

# ВСТРАИВАЕМАЯ ТЕХНИКА 2007



# ВСТРАИВАЕМАЯ ТЕХНИКА ZANUSSI


**ZANUSSI**

<b>ДУХОВЫЕ ШКАФЫ</b>	<b>4</b>
РЕЖИМЫ ПРИГОТОВЛЕНИЯ В ДУХОВЫХ ШКАФАХ	8
НЕЗАВИСИМЫЕ ДУХОВЫЕ ШКАФЫ	10
ГАЗОВЫЕ ДУХОВЫЕ ШКАФЫ	22
ЗАВИСИМЫЕ ДУХОВЫЕ ШКАФЫ	23
ВСТРАИВАЕМАЯ МИКРОВОЛНОВАЯ ПЕЧЬ	25
ТЕХНИЧЕСКИЕ ХАРАКТЕРИСТИКИ	26
ТЕХНИЧЕСКИЕ ХАРАКТЕРИСТИКИ, СХЕМЫ ВСТРАИВАНИЯ	33
<b>ГАЗОВЫЕ ВАРОЧНЫЕ ПОВЕРХНОСТИ</b>	<b>34</b>
ГАЗОВЫЕ ВАРОЧНЫЕ ПОВЕРХНОСТИ	35
ВАРОЧНЫЕ ПОВЕРХНОСТИ ДОМИНО	48
ТЕХНИЧЕСКИЕ ХАРАКТЕРИСТИКИ, СХЕМЫ ВСТРАИВАНИЯ	50
<b>СТЕКЛОКЕРАМИЧЕСКИЕ ВАРОЧНЫЕ ПОВЕРХНОСТИ</b>	<b>54</b>
СТЕКЛОКЕРАМИЧЕСКИЕ ВАРОЧНЫЕ ПОВЕРХНОСТИ	55
ТЕХНИЧЕСКИЕ ХАРАКТЕРИСТИКИ, СХЕМЫ ВСТРАИВАНИЯ	59
<b>ВЫТЯЖНЫЕ ВЕНТИЛЯТОРЫ</b>	<b>61</b>
ВЫТЯЖНЫЕ ВЕНТИЛЯТОРЫ	62
ТЕХНИЧЕСКИЕ ХАРАКТЕРИСТИКИ, СХЕМЫ ВСТРАИВАНИЯ	64
<b>ХОЛОДИЛЬНИКИ И МОРОЗИЛЬНИКИ</b>	<b>66</b>
ХОЛОДИЛЬНИКИ И МОРОЗИЛЬНИКИ	67
ТЕХНИЧЕСКИЕ ХАРАКТЕРИСТИКИ	72
СХЕМЫ ВСТРАИВАНИЯ	75
<b>ПОСУДОМОЕЧНЫЕ И СТИРАЛЬНЫЕ МАШИНЫ</b>	<b>76</b>
ПОСУДОМОЕЧНЫЕ МАШИНЫ	77
ТЕХНИЧЕСКИЕ ХАРАКТЕРИСТИКИ	81
СХЕМЫ ВСТРАИВАНИЯ	83

# ДУХОВЫЕ ШКАФЫ



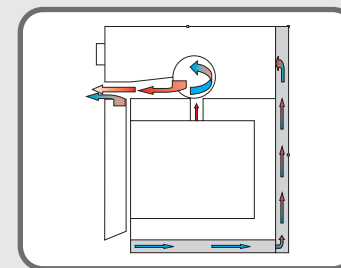
В 2007 году торговая марка ZANUSSI представляет следующий этап развития духовых шкафов – новую платформу Access Plus. Новинка сохраняет все удачные технические решения, примененные в духовых шкафах Access, и вместе с ними предлагает новые технические усовершенствования для достижения наилучших результатов приготовления.

При этом усовершенствования касаются не только видимых элементов и функциональности духовых шкафов, как, например, новый дизайн или модернизированный верхний нагревательный элемент. Также усовершенствован целый ряд элементов конструкции, позволяющих добиваться еще более высоких показателей качества и скорости приготовления, энергосбережения и безопасности.



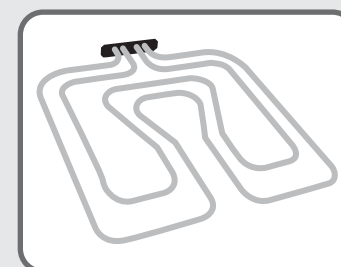
### Смещенный конвектор

В духовых шкафах ZANUSSI Access PLUS конвекционный вентилятор, находящийся на задней стенке духовки, смещен из центрального положения влево. Это запатентованное решение улучшило циркуляцию горячего воздуха внутри духовки, что гарантирует теперь более равномерное распределение температуры и, следовательно, лучшие результаты готовки. Оптимизация распределения тепла от нагревательных элементов духового шкафа позволила заметно снизить теплопотери и энергопотребление.



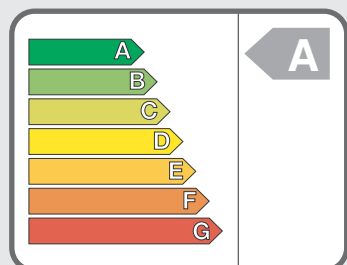
### Вентилятор охлаждения

Духовые шкафы ZANUSSI Access Plus оснащены вентиляторами охлаждения, которые осуществляют принудительную циркуляцию воздуха и позволяют избегать перегрева панели управления и других внешних поверхностей духового шкафа.



### Модернизированный гриль

В духовых шкафах Access Plus используется новый улучшенный элемент гриля. За счет изменения конструкции разработчикам удалось повысить максимальную рабочую температуру до 250°C, а также, что очень важно в приготовлении пищи, добиться более равномерного распределения жара внутри духового шкафа и точного контроля выбранного температурного режима.



### Низкое энергопотребление

В соответствии с евростандартом 2002/40/CE, встраиваемые электрические духовые шкафы после обязательного тестирования должны быть снабжены энергетическим ярлыком, информирующим покупателя об уровне энергопотребления агрегата. Благодаря выдающимся показателям термоизоляции и энергосбережения духовым шкафам от ZANUSSI присвоен класс А – максимальный рейтинговый показатель!



### Электронный программатор KRONOS II

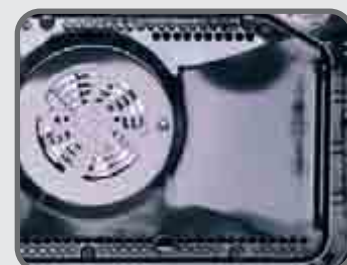
Электронный программатор KRONOS II позволяет легко выбрать любой режим приготовления, время готовки, а также время начала и окончания работы духового шкафа.

Вся основная информация графически отображается на дисплее: пиктограмма выбранного режима, уровень температуры, показания таймера, а также индикатор работы дополнительных функций. Электроника автоматически предлагает оптимальную температуру в соответствии с выбранным режимом приготовления и контролирует ее с высокой точностью в течение всего времени работы духового шкафа. Благодаря этому наши духовые шкафы достигают наилучших результатов приготовления с минимальными энергетическими затратами.



### Пиролитическая очистка

Ассортиментный ряд духовых шкафов ZANUSSI включает модель ZYB 593 XQ, где применяется самый передовой способ очистки внутренней поверхности духовки – ПИРОЛИЗ. В духовке с пироллизом достаточно всего лишь нажать соответствующую кнопку, и все загрязнения превратятся в пепел, который можно просто удалить влажной тряпкой без лишних усилий. Пиролитическая очистка значительно экономит Ваши усилия и время.



### Очистка и уход

Духовой шкаф должен не только хорошо готовить. Очень важно, чтобы после приготовления ухаживать за духовкой было легко и удобно. В духовых шкафах ZANUSSI есть ряд конструктивных особенностей, направленных именно на то, чтобы уборка духового шкафа занимала минимум времени:

- Эмаль легкой очистки Clear&Clean – новый тип жаростойкой эмали, покрывающей все внутренние поверхности духового шкафа. Благодаря своему составу и отсутствию пор, эмаль обеспечивает гладкость поверхностей, а следовательно, легкость чистки и гигиеничность, которая соответствует классу очистки AA.
- Откидной гриль и съемные направляющие противней обеспечивают легкий доступ ко всем внутренним поверхностям. Это существенно облегчает процесс уборки духового шкафа\*.
- Специальное покрытие для панелей из нержавеющей стали делает уход за дверью духовки и панели управления максимально простым и предотвращает появление на фронтальной поверхности следов от пальцев.



### Боковое открывание

Итальянские дизайнеры, вероятно, никогда не остановятся в совершенствовании кухонных интерьеров и кухонной техники. Духовой шкаф с боковым открыванием двери еще один шаг на этом пути. Перенавешиваемая дверь может открываться как справа, так и слева. Таким образом, Вы получаете практически неограниченные возможности по расположению духового шкафа в кухне. Но особенное преимущество у Вас появляется при встраивании в колонну на уровне глаз, так как открытая дверь не будет мешать, когда Вы достаете свой пирог из духовки.



### Аксессуары – Телескопические направляющие\*\*

В духовые шкафы ZANUSSI дополнительно может быть установлена многоуровневая система телескопических направляющих. Двух- или трехуровневая система направляющих обеспечивает свободное и легкое выдвижение противня на любом уровне. Направляющие обеспечивают надежную фиксацию противней и исключают их перекашивание и опрокидывание. Система направляющих легко извлекается и чистится.

\* комплектация зависит от спецификации моделей

\*\* дополнительные аксессуары, приобретаются отдельно

## РЕЖИМЫ ПРИГОТОВЛЕНИЯ В ДУХОВЫХ ШКАФАХ



### верхний нагрев

обеспечивается равномерный нагрев внутри духового шкафа



### нижний нагрев

работает нижний нагревательный элемент, позволяющий завершить процесс приготовления пищи



### традиционный нагрев

работают верхний и нижний нагревательные элементы



### размораживание

осуществляется быстро и бережно благодаря принудительному обдуву замороженных продуктов при помощи вентилятора воздухом комнатной температуры



### выпекание пирогов

нижний нагревательный элемент обеспечивает непосредственный нагрев нижней части, а вентилятор и малый гриль создают превосходные условия для пропекания начинки пирогов и образования хрустящей корочки



### большой турбогриль

верхний нагревательный элемент, гриль и вентилятор работают вместе, обеспечивая циркуляцию горячего воздуха вокруг готовящегося блюда



### приготовление пиццы

нижний нагревательный элемент обеспечивает непосредственный нагрев снизу, а вентилятор обеспечивает принудительную циркуляцию горячего воздуха (пропекание верха пиццы или начинки пирогов). При этом работает круговой нагревательный элемент



### внутреннее освещение духового шкафа



### большой гриль

элемент гриля включается полностью, рекомендуется использовать для приготовления крупных кусков мяса или птицы целиком



### конвекция

включение вентилятора и кругового нагревательного элемента, одновременное обжаривание и выпекание продуктов на любой полке без смешивания запахов



### конвекционный нагрев для газовых духовых шкафов

воздух внутри духового шкафа нагревается газовой горелкой, вентилятор обеспечивает его равномерное распределение



### малый гриль

используется для приготовления на гриле небольших порций



### выпекание

верхний и нижний нагревательные элементы нагревают пространство духовки, а вентилятор поддерживает постоянную циркуляцию горячего воздуха



### вертел+гриль

равномерное приготовление на гриле больших кусков мяса или птицы целиком



### малый турбогриль

малый гриль и вентилятор работают вместе, обеспечивая циркуляцию горячего воздуха вокруг готовящегося блюда. Рекомендуется для небольших порций



### нагрев для газовых духовых шкафов

воздух внутри духового шкафа нагревается газовой горелкой

# ДИЗАЙН SQUARE PREMIUM



ZANUSSI



## ZYB 593 Q

ZYB 593 XQ – нержавеющая сталь

Дизайн Square Premium  
Независимый  
мультифункциональный  
духовой шкаф с функцией  
пиролитической очистки

- Пиролитическая очистка
- Электронный программатор KRONOS II
- Цифровой дисплей
- Таймер
- Будильник
- 9 режимов нагрева
- Функция «Защита детей»
- Функция блокировки выбранного режима
- Функция «Быстрый нагрев»
- Функция «Автоматическое отключение»
- Вентилятор охлаждения

## ZOB 562 L

ZOB 562 XL – нержавеющая сталь

Дизайн Square Premium  
Независимый  
мультифункциональный  
духовой шкаф с боковым  
открыванием двери

- Боковое открывание двери
- Электронный таймер
- Цифровой дисплей
- Будильник
- 6 режимов нагрева
- Вентилятор охлаждения
- Утапливаемые ручки
- Откидной гриль

## ZOB 593 Q

ZOB 593 XQ – нержавеющая сталь

ZOB 593 AQ – алюминий

Дизайн Square Premium  
Независимый  
мультифункциональный  
духовой шкаф

- Электронный программатор KRONOS II
- Цифровой дисплей
- Таймер
- Будильник
- 9 режимов нагрева
- Функция «Защита детей»
- Функция блокировки выбранного режима
- Функция «Быстрый нагрев»
- Функция «Автоматическое отключение»
- Вентилятор охлаждения
- Откидной гриль

## ZOB 592 Q

ZOB 592 XQ – нержавеющая сталь

ZOB 592 WQ – белый

ZOB 592 NQ – черный

Дизайн Square Premium  
Независимый  
мультифункциональный  
духовой шкаф

- Электронный таймер
- Цифровой дисплей
- Будильник
- 9 режимов нагрева
- Вентилятор охлаждения
- Утапливаемые ручки
- Откидной гриль
- Вертел

## ZOB 561 Q

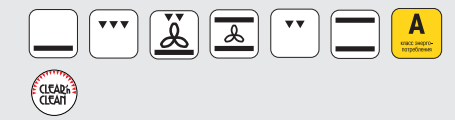
ZOB 561 XQ – нержавеющая сталь

ZOB 561 NQ – черный

Дизайн Square Premium  
Независимый  
мультифункциональный  
духовой шкаф

- Механический таймер
- Будильник
- 6 режимов нагрева
- Вентилятор охлаждения
- Утапливаемые ручки

ДИЗАЙН SOFT



**ZOB 511 S**

**ZOB 511 XS – нержавеющая сталь**

**Дизайн Soft**  
Независимый  
мультифункциональный  
духовой шкаф

- Электронный программатор KRONOS II
- Цифровой дисплей
- Таймер
- Будильник
- 10 режимов нагрева
- Функция «Защита детей»
- Функция блокировки выбранного режима
- Функция «Быстрый нагрев»
- Функция «Автоматическое отключение»
- Вентилятор охлаждения
- Откидной гриль
- Вертел

**ZOB 582 S**

**ZOB 582 XS – нержавеющая сталь**

**Дизайн Soft**  
Независимый  
мультифункциональный  
духовой шкаф

- Электронный таймер
- Цифровой дисплей
- Будильник
- 9 режимов нагрева
- Вентилятор охлаждения
- Откидной гриль
- Вертел

**ZOB 561 S**

**ZOB 561 XS – нержавеющая сталь**

**Дизайн Soft**  
Независимый  
мультифункциональный  
духовой шкаф

- Механический таймер
- Будильник
- 6 режимов нагрева
- Вентилятор охлаждения

ДИЗАЙН SQUARE



### ZOB 491

**ZOB 491 X – нержавеющая сталь**

**Дизайн Square**  
**Независимый**  
**мультифункциональный**  
**духовой шкаф**

- Электронный программатор KRONOS II
- Цифровой дисплей
- Таймер
- Будильник
- 9 режимов нагрева
- Функция «Защита детей»
- Функция блокировки выбранного режима
- Функция «Быстрый нагрев»
- Функция «Автоматическое отключение»
- Вентилятор охлаждения
- Откидной гриль

### ZOB 482

**ZOB 482 X – нержавеющая сталь**

**ZOB 482 W – белый**  
**ZOB 482 N – черный**

**Дизайн Square**  
**Независимый**  
**мультифункциональный**  
**духовой шкаф**

- Электронный таймер
- Цифровой дисплей
- Будильник
- 8 режимов нагрева
- Вентилятор охлаждения
- Утапливаемые ручки
- Откидной гриль
- Вертел



ДИЗАЙН **SQUARE**



**ZOB 362**

**ZOB 362 X – нержавеющая сталь**  
**ZOB 362 N – черный**

**Дизайн Square**  
**Независимый**  
**мультифункциональный**  
**духовой шкаф**

- Механический таймер
- Будильник
- 6 режимов нагрева
- Вентилятор охлаждения
- Откидной гриль

**ZOB 141**

**ZOB 141 X – нержавеющая сталь**  
**ZOB 141 W – белый**

**Дизайн Square**  
**Независимый**  
**мультифункциональный**  
**духовой шкаф**

- 4 режима нагрева
- Вентилятор охлаждения

# ДИЗАЙН RETRO



## ZOB 181 C

**ZOB 181 NC – матовый черный**

**Дизайн Retro**  
Независимый  
мультимфункциональный  
духовой шкаф

- Механический таймер
- Будильник
- 8 режимов нагрева
- Вентилятор охлаждения
- Откидной гриль
- Вертел

## ZOB 181 C

**ZOB 181 CC – медь**

**Дизайн Retro**  
Независимый  
мультимфункциональный  
духовой шкаф

- Механический таймер
- Будильник
- 8 режимов нагрева
- Вентилятор охлаждения
- Откидной гриль
- Вертел

## ZOB 151 C

**ZOB 151 NC – черный**

**Дизайн Retro**  
Независимый  
мультимфункциональный  
духовой шкаф

- Механический таймер
- Будильник
- 5 режимов нагрева
- Вентилятор охлаждения

ДИЗАЙН FLAT



ZOB 381

ZOB 381 X – нержавеющая сталь

Дизайн Flat  
Независимый  
мультимедийный  
духовой шкаф

- Электронный таймер
- Цифровой дисплей
- Будильник
- 8 режимов нагрева
- Вентилятор охлаждения
- Откидной гриль

ZOB 360

ZOB 360 X – нержавеющая сталь  
ZOB 360 N – черный

Дизайн Flat  
Независимый  
мультимедийный  
духовой шкаф

- Механический таймер
- Будильник
- 6 режимов нагрева
- Вентилятор охлаждения

ZOB 331

ZOB 331 X – нержавеющая сталь

Дизайн Flat  
Независимый  
мультимедийный  
духовой шкаф

- Механический таймер
- Будильник
- 3 режима нагрева
- Вентилятор охлаждения

Дизайн, элементы приборов, изображенных на иллюстрации страницы 20, могут отличаться от текущего ассортимента, представленного в каталоге.

## ГАЗОВЫЕ ДУХОВЫЕ ШКАФЫ

## ЗАВИСИМЫЕ ДУХОВЫЕ ШКАФЫ



### ZLB 331

ZLB 331 X – нержавеющая сталь  
ZLB 331 N – черный

Дизайн Flat  
Независимый газовый  
духовой шкаф

- Механический таймер
- Будильник
- 2 режима нагрева
- Гриль
- Вентилятор охлаждения

### ZLB 121

ZLB 121 X – нержавеющая сталь

Дизайн Flat  
Независимый газовый  
духовой шкаф

- Механический таймер
- Будильник
- 2 режима нагрева
- Гриль
- Вентилятор охлаждения

### ZOU 481

ZOU 481 X – нержавеющая сталь  
ZOU 481 N – черный

Дизайн Square  
Зависимый  
мультимедийный  
духовой шкаф

- Электронный таймер
- Цифровой дисплей
- Будильник
- 8 режимов нагрева
- Вентилятор охлаждения
- Утапливаемые ручки
- Откидной гриль
- Вертел

### ZOU 251

ZOU 251 X – нержавеющая сталь

Дизайн Square  
Зависимый  
мультимедийный  
духовой шкаф

- Механический таймер
- Будильник
- 4 режима нагрева
- Вентилятор охлаждения

### ZOU 241

ZOU 241 X – нержавеющая сталь

Дизайн Square  
Зависимый  
мультимедийный  
духовой шкаф

- 4 режима нагрева
- Вентилятор охлаждения



**ZOU 462**

**ZOU 462 X – нержавеющая сталь**

**Дизайн Square Premium**  
Зависимый  
мультифункциональный  
духовой шкаф

- Механический таймер
- Будильник
- 5 режимов нагрева
- Вентилятор охлаждения
- Утапливаемые ручки

**ZOU 381**

**ZOU 381 X – нержавеющая сталь**  
**ZOU 381 N – черный**

**Дизайн Flat**  
Зависимый  
мультифункциональный  
духовой шкаф

- Электронный таймер
- Цифровой дисплей
- Будильник
- 8 режимов нагрева
- Вентилятор охлаждения
- Откидной гриль
- Вертел

**ZOU 261**

**ZOU 261 X – нержавеющая сталь**

**Дизайн Flat**  
Зависимый  
мультифункциональный духовой  
шкаф

- Механический таймер
- 6 режимов нагрева
- Вентилятор охлаждения

**ZM 176 ST**

**ZM 176 STX – нержавеющая сталь**

**Встраиваемая  
микроволновая печь**

- Полезный объем: 17 литров
- Мощность микроволн: 800 Вт
- Электронное управление
- Цифровой дисплей
- Часы
- Таймер на 90 минут
- Функция «Защита детей»
- Функция «Отложенный старт»
- 6 программ размораживания по весу
- 7 программ приготовления по весу





Модель	ZOB 561 S	ZOB 491	ZOB 482	ZOB 362	ZOB 141	ZOB 181 C	ZOB 151 C
<b>Дизайн</b>	<b>Дизайн Soft</b>	<b>Дизайн Square</b>	<b>Дизайн Square</b>	<b>Дизайн Square</b>	<b>Дизайн Square</b>	<b>Дизайн Retro</b>	<b>Дизайн Retro</b>
Тип	Независимый multifункциональный духовой шкаф	Независимый multifункциональный духовой шкаф	Независимый multifункциональный духовой шкаф	Независимый multifункциональный духовой шкаф	Независимый multifункциональный духовой шкаф	Независимый multifункциональный духовой шкаф	Независимый multifункциональный духовой шкаф
Цвет	ZOB 561 XS – нержавеющая сталь	ZOB 491 X – нержавеющая сталь	ZOB 482 X – нержавеющая сталь ZOB 482 W – белый ZOB 482 N – черный	ZOB 362 X – нержавеющая сталь ZOB 362 N – черный	ZOB 141 X – нержавеющая сталь ZOB 141 W – белый	ZOB 181 NC – матовый черный ZOB 181 CC – медь	ZOB 151 NC – черный
<b>Материал контрольной панели</b>							
Металл + стекло							
Тип ручек	• стандарт	•	• утапливаемые	• стандарт	• стандарт	• стандарт	• стандарт
<b>Устройство двери</b>							
Стандарт, съемная	•	•	•	•	•	•	•
Боковое открывание, перенавешиваемая							
Стекла двери духового шкафа	2	2	2	2	2	2	2
Вентилятор охлаждения	•	•	•	•	•	•	•
<b>Управление</b>	<b>Механический таймер</b>	<b>Электронный программатор KRONOS II</b>	<b>Электронный таймер</b>	<b>Механический таймер</b>		<b>Механический таймер</b>	<b>Механический таймер</b>
Цифровой дисплей		•	•			•	•
Таймер	•	•	•	•		•	•
Будильник	•	•	•	•		•	•
Электронная регулировка температуры		•	•			•	•
Индикация ошибок		•	•			•	•
<b>Функции</b>							
Функция «Защита детей»		•	•			•	•
Функция блокировки выбранного режима		•	•			•	•
Функция «Быстрый нагрев»		•	•			•	•
Функция «Автоматическое отключение»		•	•			•	•
Низкотемпературное приготовление		•	•			•	•
<b>Количество режимов нагрева</b>	<b>6</b>	<b>9</b>	<b>8</b>	<b>6</b>	<b>4</b>	<b>8</b>	<b>5</b>
Нижний нагрев	•	•	•	•	•	•	•
Размораживание		•	•			•	•
Большой гриль	•	•	•			•	
Малый турбогриль		•	•			•	
Конвекция		•	•	•		•	
Пицца		•	•			•	
Большой турбогриль		•	•			•	
Выпекание пирогов	•					•	
Выпекание	•					•	
Малый гриль	•		•	•	•	•	•
Гриль + вертел			•			•	
Верхний нагрев		•	•	•	•	•	
Традиционный нагрев	•	•	•	•	•	•	•
Конвекционный газовый нагрев							
Газовый нагрев							
<b>Технические характеристики</b>							
Вертел			•	•		•	
Количество уровней установки противней	4	4	4	4	4	4	4
Освещение духового шкафа	•	•	•	•	•	•	•
Автоматический электроподжиг							
Газконтроль							
Внутренний объем духового шкафа, л	53	53	53	53	56	53	54
Внутреннее покрытие духового шкафа – эмаль легкой очистки Clear&Clean	•	•	•	•	•	•	•
Верхний нагревательный элемент	стандарт	откидной	откидной	откидной	стандарт	откидной	стандарт
Класс энергопотребления	A	A	A	A	A	A	A
<b>Направляющие</b>							
Штампованные направляющие	•			•	•	•	•
Съемные направляющие	•			•	•	•	•
Телескопические направляющие		•	•			•	
Мощность подключения, кВт	2,70	2,06	2,50	2,50	1,86	2,50	1,88
Вес, кг	36	35	30,2	30,2	25,6	33,5	32,5
Размеры прибора (В x Ш x Г), мм	590 x 594 x 560	590 x 594 x 560	590 x 594 x 560	590 x 594 x 560	590 x 594 x 560	590 x 594 x 560	590 x 594 x 560
Размеры ниши (В x Ш x Г), мм	593 x 560 x 550	593 x 560 x 550	593 x 560 x 550	593 x 560 x 550	593 x 560 x 550	593 x 560 x 550	593 x 560 x 550
<b>Аксессуары</b>							
Глубокий противень	1	1	1	1	1	1	1
Противень для выпечки	1	1	1	1	1	1	1
Хромированная решетка	1	1	1	1	1	1	1







# ГАЗОВЫЕ ВАРОЧНЫЕ ПОВЕРХНОСТИ

В 2007 году торговая марка ZANUSSI расширяет ассортимент газовых варочных поверхностей и предложит Вам новые модели в элегантном дизайне. Дизайн газовых поверхностей отвечает современным тенденциям и превосходно сочетается с другими кухонными приборами ZANUSSI. При этом функциональность поверхностей ZANUSSI соответствует самым строгим требованиям.



### Дизайн новых варочных поверхностей ZANUSSI

Новый дизайн газовых варочных поверхностей ZANUSSI отвечает современным тенденциям кухонной моды и прекрасно сочетается с духовыми шкафами Access Plus. Вы без труда подберете комплект техники для своей кухни в едином стиле. Вам нужно только решить, какой функциональностью должна обладать газовая варочная поверхность.



### Газконтроль

Практически все модели газовых варочных поверхностей ZANUSSI оснащены системой газконтроля каждой конфорки. Если конфорку залило водой или случайно загорел сквозняк, подача газа прекратится автоматически.



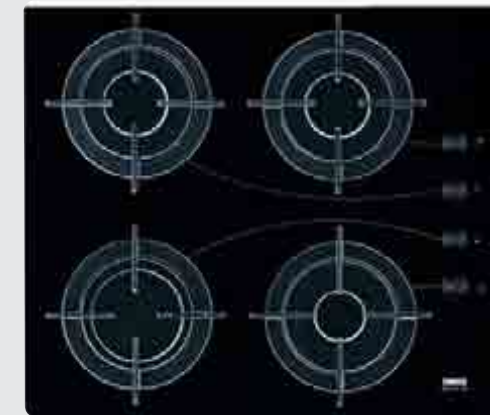
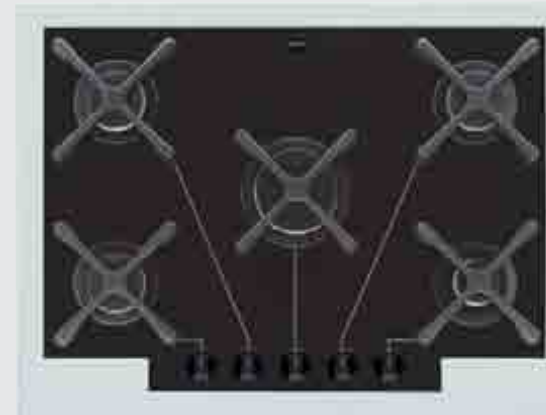
### Автоматический электроподжиг

Для того чтобы зажечь газ, теперь не нужны спички или электрические зажигалки для газовых конфорок. Если варочная поверхность оснащена автоматическим электроподжигом, Вам достаточно открыть газ, повернув ручку, и несильно нажать на нее – газ будет зажжен.



### Сверхмощная конфорка Triple Crown

Всегда приятно осознавать, что в запасе есть дополнительная мощность. Варочная поверхность – не исключение. Конфорка с тройным рядом пламени и мощностью 4 кВт подарит Вам эту приятную уверенность. Три ряда пламени обеспечат равномерность и быстроту нагрева. Сверхмощная конфорка Triple Crown для кулинарных сверхзадач.



### ZGG 756 ICT

**ZGG 756 ICTA – черный**  
**Цвет рамки: алюминий**

**Газовая варочная поверхность**  
**«Газ на стекле»**

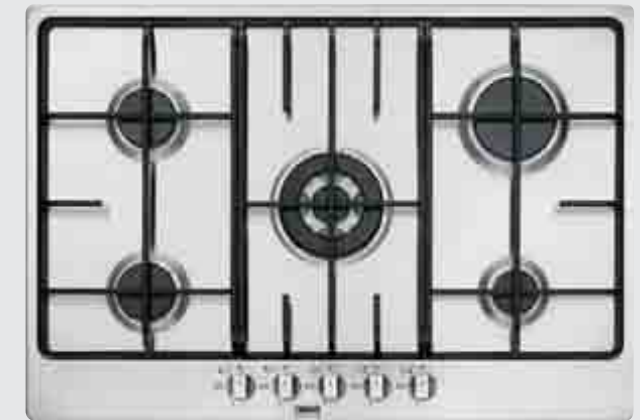
- Ширина 70 см
- Поворотные регуляторы мощности нагрева
- Автоматический электроподжиг
- Газконтроль
- Чугунные держатели для посуды

### ZGG 646 IT

**ZGG 646 ITN – черный**

**Газовая варочная поверхность**  
**«Газ на стекле»**

- Ширина 58 см
- Поворотные регуляторы мощности нагрева
- Автоматический электроподжиг
- Газконтроль
- Эмалированные держатели для посуды



## ZGS 785 CT

**ZGS 785 CTX – нержавеющая сталь**

**Газовая варочная поверхность**

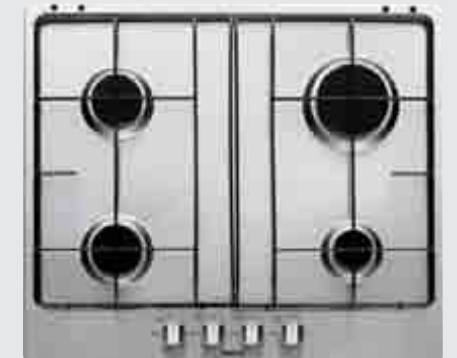
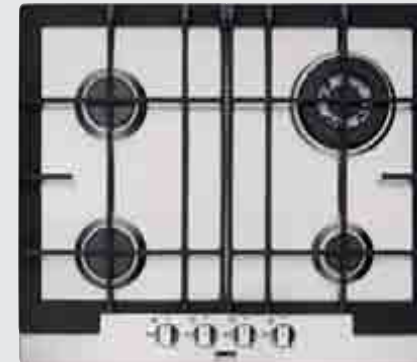
- Ширина 75 см
- Поворотные регуляторы мощности нагрева
- Сверхмощная конфорка с тройным рядом пламени Triple Crown
- Автоматический электроподжиг
- Газконтроль
- Чугунные держатели для посуды

## ZGS 785 T

**ZGS 785 TX – нержавеющая сталь**

**Газовая варочная поверхность**

- Ширина 75 см
- Поворотные регуляторы мощности нагрева
- Сверхмощная конфорка с тройным рядом пламени Triple Crown
- Автоматический электроподжиг
- Газконтроль
- Эмалированные держатели для посуды



## ZGS 685 CT

**ZGS 685 CTX – нержавеющая сталь**

**Газовая варочная поверхность**

- Ширина 60 см
- Поворотные регуляторы мощности нагрева
- Сверхмощная конфорка с тройным рядом пламени Triple Crown
- Автоматический электроподжиг
- Газконтроль
- Чугунные держатели для посуды

## ZGS 645 CT

**ZGS 645 CTT – черный**

**Газовая варочная поверхность**

- Ширина 60 см
- Поворотные регуляторы мощности нагрева
- Автоматический электроподжиг
- Газконтроль
- Чугунные держатели для посуды

## ZGS 645 T

**ZGS 645 TX – нержавеющая сталь**

**ZGS 645 TT – черный**

**Газовая варочная поверхность**

- Ширина 60 см
- Поворотные регуляторы мощности нагрева
- Автоматический электроподжиг
- Газконтроль
- Эмалированные держатели для посуды



## ZGF 646 ICT

**ZGF 646 ICTX – нержавеющая сталь**

**Газовая варочная поверхность**

- Ширина 58 см
- Поворотные регуляторы мощности нагрева
- Автоматический электроподжиг
- Газконтроль
- Чугунные держатели для посуды

## ZGF 646 I

**ZGF 646 IX – нержавеющая сталь**

**Газовая варочная поверхность**

- Ширина 58 см
- Поворотные регуляторы мощности нагрева
- Автоматический электроподжиг
- Эмалированные держатели для посуды



## ZGF 648 I

**ZGF 648 IR – матовый черный**  
Газовая варочная поверхность

- Ширина 58 см
- Поворотные регуляторы мощности нагрева
- Автоматический электроподжиг
- Газконтроль
- Чугунные держатели для посуды

## ZGLR 646

**ZGLR 646 C – медь**  
Газовая варочная поверхность

- Ширина 58 см
- Поворотные регуляторы мощности нагрева
- Электроподжиг
- Газконтроль
- Эмалированные держатели для посуды



## ZGL 646 IT

ZGL 646 ITX – нержавеющая сталь  
ZGL 646 ITW – белый

Газовая варочная поверхность

- Ширина 58 см
- Поворотные регуляторы мощности нагрева
- Автоматический электроподжиг
- Газконтроль
- Эмалированные держатели для посуды

## ZGL 646 I

ZGL 646 IX – нержавеющая сталь  
ZGL 646 IW – белый

Газовая варочная поверхность

- Ширина 58 см
- Поворотные регуляторы мощности нагрева
- Электроподжиг
- Эмалированные держатели для посуды

## ZXL 636 IT

ZXL 636 ITX – нержавеющая сталь  
Газовая варочная поверхность со смешанным типом нагрева

- Ширина 58 см
- Поворотные регуляторы мощности нагрева
- Автоматический электроподжиг
- Газконтроль
- Эмалированные держатели для посуды

Дизайн, элементы приборов, изображенных на иллюстрации страницы 46, могут отличаться от текущего ассортимента, представленного в каталоге.





## ZDG 326

**ZDG 326 X – нержавеющая сталь**  
Газовая варочная поверхность  
Домино

- Ширина 29 см
- Поворотные регуляторы мощности нагрева
- Автоматический электроподжиг
- Газконтроль
- Эмалированные держатели для посуды

## ZDK 320

**ZDK 320 X – черный**  
Цвет рамки: нержавеющая сталь  
Стеклокерамическая варочная  
поверхность Домино

- Ширина 29 см
- Поворотные регуляторы мощности нагрева

## ZDE 320

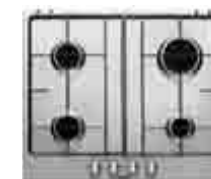
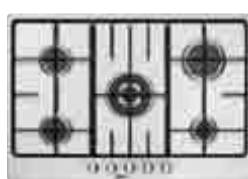
**ZDE 320 X – нержавеющая сталь**  
Электрическая варочная  
поверхность Домино

- Ширина 29 см
- Поворотные регуляторы мощности нагрева

Дизайн, элементы приборов, изображенных на иллюстрации страницы 48, могут отличаться от текущего ассортимента, представленного в каталоге.

# ТЕХНИЧЕСКИЕ ХАРАКТЕРИСТИКИ, СХЕМЫ ВСТРАИВАНИЯ

# ТЕХНИЧЕСКИЕ ХАРАКТЕРИСТИКИ, СХЕМЫ ВСТРАИВАНИЯ



Модель	ZGG 756 ICT	ZGG 646 IT	ZGS 785 CT	ZGS 785 T	ZGS 685 CT	ZGS 645 CT	ZGS 645 T	ZGF 646 ICTX	ZGF 646 IX
Тип	Газовая варочная поверхность «Газ на стекле»	Газовая варочная поверхность «Газ на стекле»	Газовая варочная поверхность	Газовая варочная поверхность	Газовая варочная поверхность	Газовая варочная поверхность	Газовая варочная поверхность	Газовая варочная поверхность	Газовая варочная поверхность
Размер (ширина), см	70	58	75	75	60	60	60	58	58
Цвет	ZGG 756 ICTA – Черный	ZGG 646 ITN – Черный	ZGS 785 CTX – Нержавеющая сталь	ZGS 785 TX – Нержавеющая сталь	ZGS 685 CTX – Нержавеющая сталь	ZGS 645 CTT – Черный	ZGS 645 TX – Нержавеющая сталь ZGS 645 TT – Черный	ZGF 646 ICTX – Нержавеющая сталь	ZGF 646 IX – Нержавеющая сталь
Цвет рамки	Алюминий								
Управление									
Поворотные регуляторы мощности нагрева, справа		•			•			•	•
Поворотные регуляторы мощности нагрева, фронтальные	•		•	•	•	•	•	•	•
Автоматический электроподжиг	•	•	•	•	•	•	•	•	•
Электроподжиг	•	•	•	•	•	•	•	•	•
Газконтроль	•	•	•	•	•	•	•	•	•
Держатели для посуды									
Эмалированные		4		•					2
Чугунные	5		3		2	2		2	
Конфорки									
Газовые	5	4	5	5	4	4	4	4	4
Электрические									
Левая дальняя	1900 Вт / 62 мм	1900 Вт / 62 мм	2000 Вт / 62 мм	2000 Вт / 62 мм	2000 Вт / 64 мм	2000 Вт / 62 мм	2000 Вт / 62 мм	2000 Вт / 62 мм	2000 Вт / 62 мм
Центральная	2900 Вт / 92 мм		Сверхмощная конфорка с тройным рядом пламени Triple Crown, 4000 Вт / 129 мм 3000 Вт / 98 мм	Сверхмощная конфорка с тройным рядом пламени Triple Crown, 4000 Вт / 129 мм 3000 Вт / 98 мм	Сверхмощная конфорка с тройным рядом пламени Triple Crown, 4000 Вт / 122 мм	3000 Вт / 62 мм	3000 Вт / 62 мм	2000 Вт / 62 мм	2000 Вт / 62 мм
Правая дальняя	1900 Вт / 62 мм	1900 Вт / 62 мм							
Левая ближняя	1900 Вт / 62 мм	2900 Вт / 98 мм	2000 Вт / 62 мм	2000 Вт / 62 мм	2000 Вт / 64 мм	2000 Вт / 62 мм	2000 Вт / 62 мм	1000 Вт / 98 мм	1000 Вт / 48 мм
Правая ближняя	1000 Вт / 48 мм	1000 Вт / 48 мм	1000 Вт / 48 мм	1000 Вт / 48 мм	1000 Вт / 54 мм	1000 Вт / 48 мм	1000 Вт / 48 мм	3000 Вт / 48 мм	3200 Вт / 98 мм
Мощность подключения*, кВт									
Вес, кг	16	10,5	15,3	12,3	13,8	13,8	9,7	13,5	9,1
Размеры прибора (В x Г), мм	680 x 510	580 x 510	744 x 510	744 x 510	594 x 510	594 x 510	594 x 510	580 x 510	580 x 510
Размеры ниши (В x Ш x Г), мм	560 x 480 x 45	550 x 470 x 45	560 x 480 x 30	560 x 480 x 30	560 x 480 x 30	560 x 480 x 30	560 x 480 x 30	560 x 480 x 30	560 x 480 x 30

\* для варочных поверхностей с электрическим типом нагрева

Схема встраивания ZGG 756 ICTA

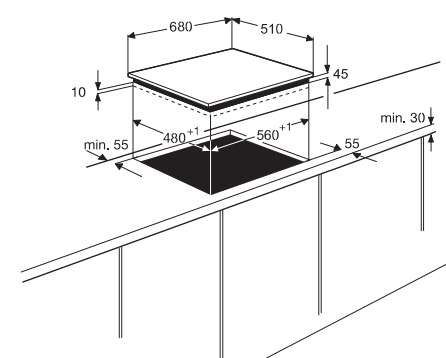


Схема встраивания ZGG 646 ITN

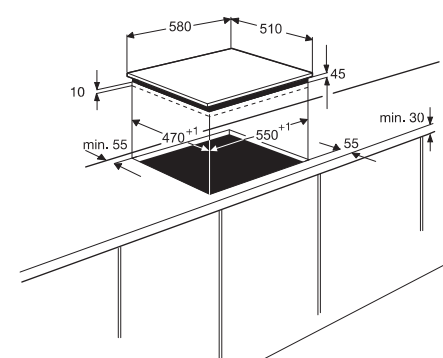


Схема встраивания ZGS 785 CTX, ZGS 785 TX

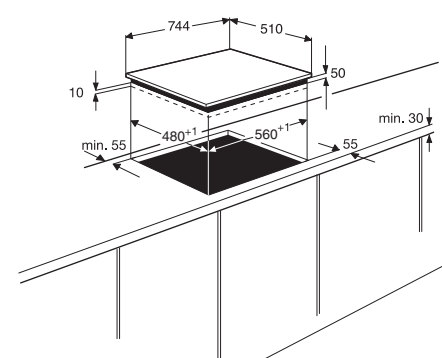


Схема встраивания ZGS 685 CTX, ZGS 645 CTX

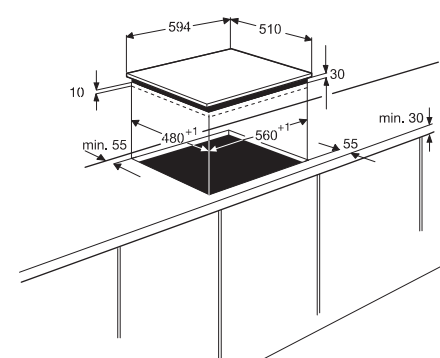


Схема встраивания ZGS 645 TX (TT)

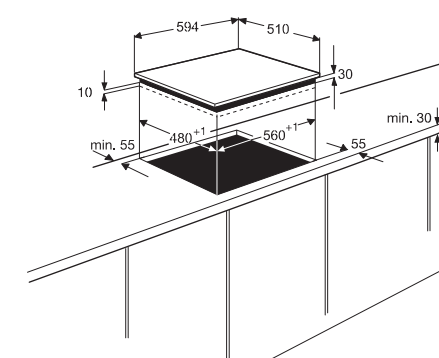
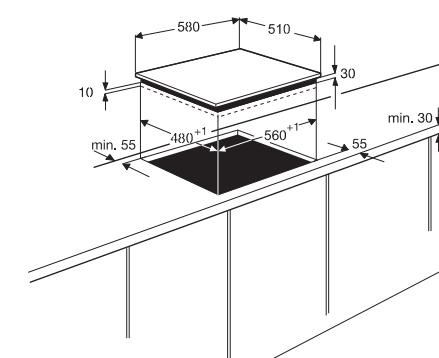
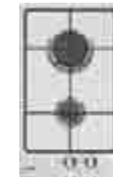


Схема встраивания ZGF 646 ICTX, ZGF 646 IX



За полной и детальной информацией по установке и подключению приборов обращайтесь к руководству пользователя.

За полной и детальной информацией по установке и подключению приборов обращайтесь к руководству пользователя.



Модель	ZGF 648 I
Тип	Газовая варочная поверхность
Размер (ширина), см	58
Цвет	ZGF 648 IR – Матовый черный
Цвет рамки	
Управление	
Поворотные регуляторы мощности нагрева, справа	
Поворотные регуляторы мощности нагрева, фронтальные	•
Автоматический электроподжиг	•
Электроподжиг	•
Газконтроль	•
Держатели для посуды	
Эмалированные	
Чугунные	2
Конфорки	
Газовые	4
Электрические	
Левая дальняя	2000 Вт / 64 мм
Центральная	
Правая дальняя	2000 Вт / 64 мм
Левая ближняя	1000 Вт / 48 мм
Правая ближняя	2800 Вт / 94 мм
Мощность подключения*, кВт	9,1
Вес, кг	
Размеры прибора (В x Г), мм	580 x 510
Размеры ниши (В x Ш x Г), мм	560 x 480 x 30

Модель	ZGLR 646
Тип	Газовая варочная поверхность
Размер (ширина), см	58
Цвет	ZGLR 646 C – Медь
Цвет рамки	
Управление	
Поворотные регуляторы мощности нагрева, справа	•
Поворотные регуляторы мощности нагрева, фронтальные	
Автоматический электроподжиг	•
Электроподжиг	•
Газконтроль	•
Держатели для посуды	
Эмалированные	2
Чугунные	
Конфорки	
Газовые	4
Электрические	
Левая дальняя	2000 Вт / 64 мм
Центральная	
Правая дальняя	2000 Вт / 64 мм
Левая ближняя	3000 Вт / 94 мм
Правая ближняя	1000 Вт / 48 мм
Мощность подключения*, кВт	8,2
Вес, кг	
Размеры прибора (В x Г), мм	580 x 500
Размеры ниши (В x Ш x Г), мм	550 x 470 x 30

Модель	ZGL 646 IT
Тип	Газовая варочная поверхность
Размер (ширина), см	58
Цвет	ZGL 646 ITX – Нержавеющая сталь ZGL 646 ITW – Белый
Цвет рамки	
Управление	
Поворотные регуляторы мощности нагрева, справа	•
Поворотные регуляторы мощности нагрева, фронтальные	
Автоматический электроподжиг	•
Электроподжиг	•
Газконтроль	•
Держатели для посуды	
Эмалированные	2
Чугунные	
Конфорки	
Газовые	4
Электрические	
Левая дальняя	2000 Вт / 62 мм
Центральная	
Правая дальняя	2000 Вт / 62 мм
Левая ближняя	3000 Вт / 98 мм
Правая ближняя	1000 Вт / 48 мм
Мощность подключения*, кВт	8,2
Вес, кг	
Размеры прибора (В x Г), мм	580 x 500
Размеры ниши (В x Ш x Г), мм	550 x 470 x 30

Модель	ZGL 646 I
Тип	Газовая варочная поверхность
Размер (ширина), см	58
Цвет	ZGL 646 IX – Нержавеющая сталь ZGL 646 IW – Белый
Цвет рамки	
Управление	
Поворотные регуляторы мощности нагрева, справа	•
Поворотные регуляторы мощности нагрева, фронтальные	
Автоматический электроподжиг	•
Электроподжиг	•
Газконтроль	•
Держатели для посуды	
Эмалированные	2
Чугунные	
Конфорки	
Газовые	4
Электрические	
Левая дальняя	2000 Вт / 62 мм
Центральная	
Правая дальняя	2000 Вт / 62 мм
Левая ближняя	3000 Вт / 98 мм
Правая ближняя	1000 Вт / 48 мм
Мощность подключения*, кВт	8,2
Вес, кг	
Размеры прибора (В x Г), мм	580 x 500
Размеры ниши (В x Ш x Г), мм	550 x 470 x 30

Модель	ZXL 636 IT
Тип	Газовая варочная поверхность со смешанным типом нагрева
Размер (ширина), см	58
Цвет	ZXL 636 ITX – Нержавеющая сталь
Цвет рамки	
Управление	
Поворотные регуляторы мощности нагрева, справа	•
Поворотные регуляторы мощности нагрева, фронтальные	
Автоматический электроподжиг	•
Электроподжиг	•
Газконтроль	•
Держатели для посуды	
Эмалированные	2
Чугунные	
Конфорки	
Газовые	3
Электрические	1
Левая дальняя	2000 Вт / 62 мм
Центральная	
Правая дальняя	
Левая ближняя	Электрическая зона нагрева 1500 Вт / 145 мм
Правая ближняя	1000 Вт / 48 мм
Мощность подключения*, кВт	1,5
Вес, кг	9,5
Размеры прибора (В x Г), мм	580 x 510
Размеры ниши (В x Ш x Г), мм	560 x 480 x 30

Модель	ZDG 326 X
Тип	Газовая варочная поверхность Домино
Размер (ширина), см	29
Цвет	ZDG 326 X – Нержавеющая сталь
Цвет рамки	
Управление	
Поворотные регуляторы мощности нагрева, справа	•
Поворотные регуляторы мощности нагрева, фронтальные	
Автоматический электроподжиг	•
Электроподжиг	•
Газконтроль	•
Держатели для посуды	
Эмалированные	1
Чугунные	
Конфорки	
Газовые	2
Электрические	
Левая дальняя	3000 Вт / 98 мм
Центральная	
Правая дальняя	
Левая ближняя	1000 Вт / 48 мм
Правая ближняя	
Мощность подключения*, кВт	4,5
Вес, кг	
Размеры прибора (В x Г), мм	290 x 510
Размеры ниши (В x Ш x Г), мм	270 x 490 x 30

Модель	ZDK 320 X
Тип	Стеклокерамическая варочная поверхность Домино
Размер (ширина), см	29
Цвет	ZDK 320 X – Черный
Цвет рамки	Нержавеющая сталь
Управление	
Поворотные регуляторы мощности нагрева, справа	•
Поворотные регуляторы мощности нагрева, фронтальные	
Автоматический электроподжиг	
Электроподжиг	
Газконтроль	
Держатели для посуды	
Эмалированные	
Чугунные	
Конфорки	
Газовые	
Электрические	2
Левая дальняя	1700 Вт / 180 мм
Центральная	
Правая дальняя	
Левая ближняя	1200 Вт / 145 мм
Правая ближняя	
Мощность подключения*, кВт	2,9
Вес, кг	5,9
Размеры прибора (В x Г), мм	290 x 510
Размеры ниши (В x Ш x Г), мм	270 x 490 x 30

Модель	ZDE 320 X
Тип	Электрическая варочная поверхность Домино
Размер (ширина), см	29
Цвет	ZDE 320 X – Нержавеющая сталь
Цвет рамки	
Управление	
Поворотные регуляторы мощности нагрева, справа	•
Поворотные регуляторы мощности нагрева, фронтальные	
Автоматический электроподжиг	
Электроподжиг	
Газконтроль	
Держатели для посуды	
Эмалированные	
Чугунные	
Конфорки	
Газовые	
Электрические	2
Левая дальняя	1500 Вт / 180 мм
Центральная	
Правая дальняя	
Левая ближняя	1000 Вт / 145 мм
Правая ближняя	
Мощность подключения*, кВт	2,5
Вес, кг	5,9
Размеры прибора (В x Г), мм	290 x 510
Размеры ниши (В x Ш x Г), мм	270 x 490 x 30

Модель	ZDE 320 X
Тип	Электрическая варочная поверхность Домино
Размер (ширина), см	29
Цвет	ZDE 320 X – Нержавеющая сталь
Цвет рамки	
Управление	
Поворотные регуляторы мощности нагрева, справа	•
Поворотные регуляторы мощности нагрева, фронтальные	
Автоматический электроподжиг	
Электроподжиг	
Газконтроль	
Держатели для посуды	
Эмалированные	
Чугунные	
Конфорки	
Газовые	
Электрические	2
Левая дальняя	1500 Вт / 180 мм
Центральная	
Правая дальняя	
Левая ближняя	1000 Вт / 145 мм
Правая ближняя	
Мощность подключения*, кВт	2,5
Вес, кг	5,9
Размеры прибора (В x Г), мм	290 x 510
Размеры ниши (В x Ш x Г), мм	270 x 490 x 30

Модель	ZDE 320 X
Тип	Электрическая варочная поверхность Домино
Размер (ширина), см	29
Цвет	ZDE 320 X – Нержавеющая сталь
Цвет рамки	
Управление	
Поворотные регуляторы мощности нагрева, справа	•
Поворотные регуляторы мощности нагрева, фронтальные	
Автоматический электроподжиг	
Электроподжиг	
Газконтроль	
Держатели для посуды	
Эмалированные	
Чугунные	
Конфорки	
Газовые	
Электрические	2
Левая дальняя	1500 Вт / 180 мм
Центральная	
Правая дальняя	
Левая ближняя	1000 Вт / 145 мм
Правая ближняя	
Мощность подключения*, кВт	2,5
Вес, кг	5,9
Размеры прибора (В x Г), мм	290 x 510
Размеры ниши (В x Ш x Г), мм	270 x 490 x 30

\* для варочных поверхностей с электрическим типом нагрева

Схема встраивания ZGF 648 IR

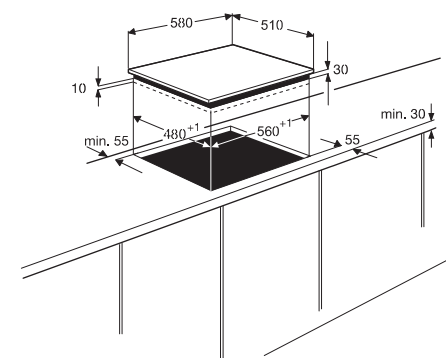


Схема встраивания ZGLR 646 C, ZGL 646 ITX (ITW)

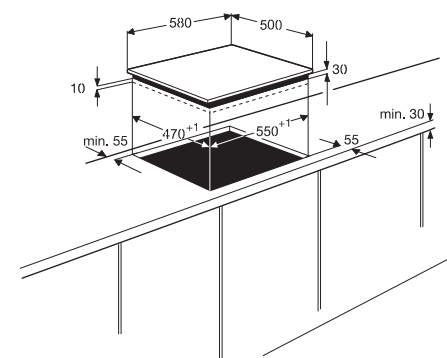


Схема встраивания ZXL 636 ITX

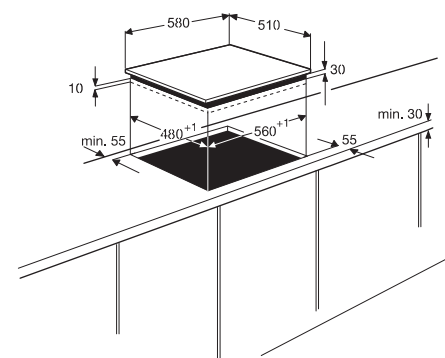


Схема встраивания ZGL 646 IX (IW)

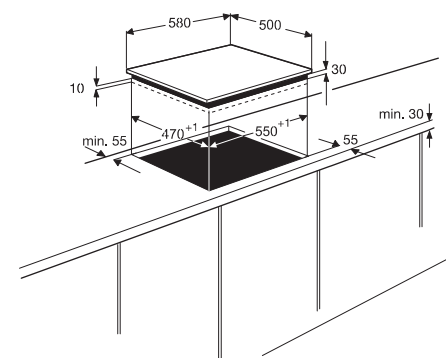


Схема встраивания ZDG 326 X, ZDK 320 X, ZDE 320 X



# СТЕКЛОКЕРАМИЧЕСКИЕ ВАРОЧНЫЕ ПОВЕРХНОСТИ

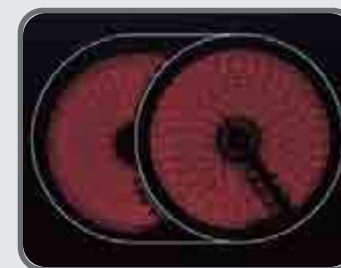


Стеклокерамические варочные поверхности ZANUSSI – это удачный синтез элегантности и современных технологий. Очевидные преимущества, такие как полная мощность нагрева за считанные секунды, защита от перегрева, световые индикаторы остаточного тепла, эргономичное управление, – помогут Вам готовить легко и безопасно!



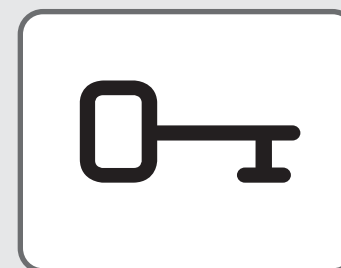
### Электронное сенсорное управление. Таймер

Независимые поверхности оснащены удобным сенсорным управлением. Достаточно легкого прикосновения пальцем, чтобы выбрать зону нагрева или изменить температуру нагрева. Встроенные индикаторы остаточного тепла предупредят о том, что варочная зона еще не остыла. Для моделей, оснащенных таймером, Вы можете установить время приготовления, и поверхность автоматически отключится по истечении установленного срока.



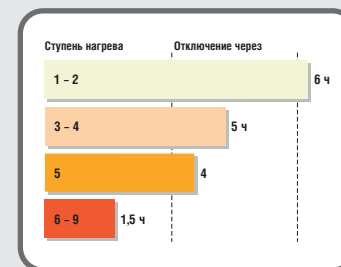
### Зоны расширения

Варочные зоны с изменяемой площадью нагрева предоставят Вам более широкий выбор посуды, которую вы можете использовать. Например, Вы можете взять круглую кастрюлю большего диаметра или даже гусьтницу!



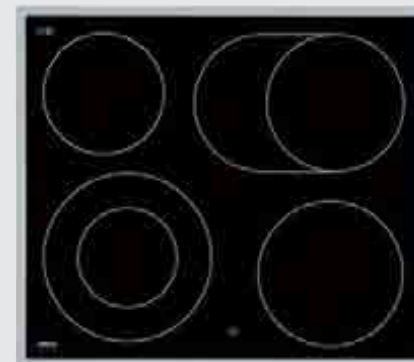
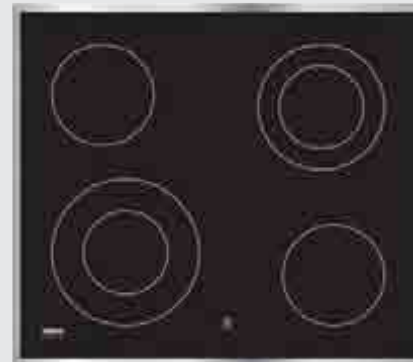
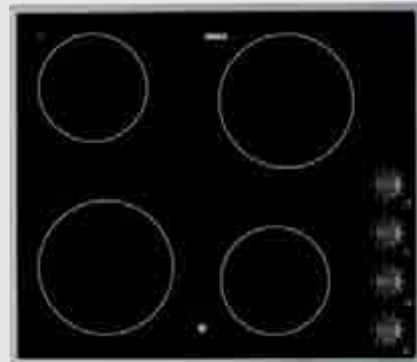
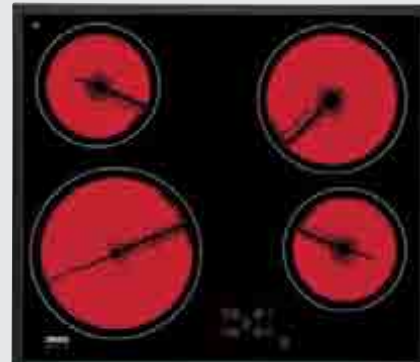
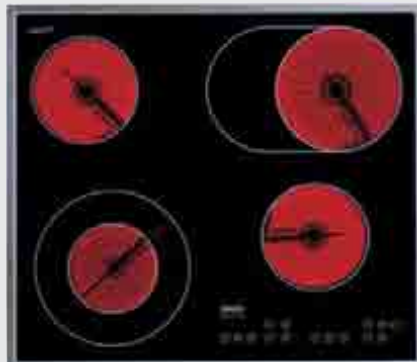
### Функция «Защита детей»

Сенсорное управление настолько простое в использовании, что включить варочную поверхность может даже ребенок! Но как оградить малыша от случайно включенной поверхности? Это сделать также легко, если есть функция «Защита детей»! Активируйте эту функцию – и Вы заблокируете панель управления. Теперь воспользоваться прибором сможете только Вы, когда снимете блокировку!



### Функция «Автоматическое отключение»

Функция «Автоматическое отключение» позволит Вам чувствовать себя более спокойно и уверенно. Ведь теперь Вы знаете, что в случае перегрева варочной зоны прибор автоматически отключится. Это позволит избежать дополнительных неприятностей и порчи варочной поверхности.



## ZKT 663 L

ZKT 663 LX – стеклокерамика,  
цвет рамки – нержавеющая сталь  
ZKT 663 LALU – стеклокерамика,  
цвет рамки – алюминий  
ZKT 663 LN – стеклокерамика,  
цвет рамки – черный

**Независимая  
стеклокерамическая варочная  
поверхность**

- Ширина 58 см
- Электронное сенсорное управление
- 2 зоны нагрева изменяемой площади
- Функция «Защита детей»
- Функция блокировки выбранного режима
- Индикация остаточного тепла
- Таймер
- Будильник
- Автоматика закипания
- Функция «Автоматическое отключение»

## ZKT 621 L

ZKT 621 LX – стеклокерамика,  
цвет рамки – нержавеющая сталь  
ZKT 621 LN – стеклокерамика,  
цвет рамки – черный

**Независимая  
стеклокерамическая варочная  
поверхность**

- Ширина 57 см
- Электронное сенсорное управление
- Функция «Защита детей»
- Индикация остаточного тепла

## ZVM 64

ZVM 64 X – стеклокерамика,  
цвет рамки – нержавеющая сталь  
ZVM 64 N – стеклокерамика,  
цвет рамки – черный

**Независимая  
стеклокерамическая варочная  
поверхность**

- Ширина 57 см
- Поворотные регуляторы мощности нагрева, цвет регуляторов – черный
- Индикация остаточного тепла

## ZK 660

ZK 660 BV – стеклокерамика,  
дизайн рамки – скошенные  
боковые края

**Зависимая стеклокерамическая  
варочная поверхность**

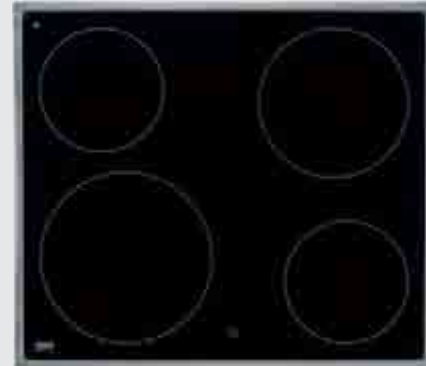
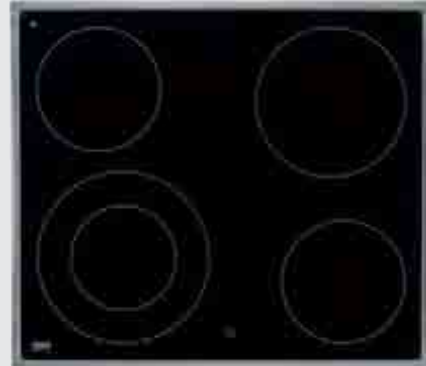
- Ширина 59 см
- 2 зоны нагрева изменяемой площади
- Индикация остаточного тепла

## ZK 630 L

ZK 630 LX – стеклокерамика,  
цвет рамки – нержавеющая сталь  
ZK 630 LN – стеклокерамика,  
цвет рамки – черный

**Зависимая стеклокерамическая  
варочная поверхность**

- Ширина 57 см
- 2 зоны нагрева изменяемой площади
- Индикация остаточного тепла



## ZC 6695

**ZC 6695 X** – стеклокерамика,  
цвет рамки – нержавеющая сталь  
**ZC 6695 N** – стеклокерамика,  
цвет рамки – черный

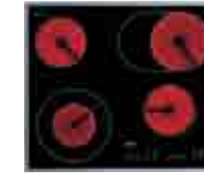
**Зависимая стеклокерамическая  
варочная поверхность**

- Ширина 57 см
- 1 зона нагрева изменяемой площади
- Индикация остаточного тепла

## ZC 6685

**ZC 6685 X** – стеклокерамика,  
цвет рамки – нержавеющая сталь  
**Зависимая стеклокерамическая  
варочная поверхность**

- Ширина 57 см
- Индикация остаточного тепла



Модель	ZKT 663 L	ZKT 621 L	ZVM 64	ZK 660
Тип	Независимая стеклокерамическая варочная поверхность	Независимая стеклокерамическая варочная поверхность	Независимая стеклокерамическая варочная поверхность	Зависимая стеклокерамическая варочная поверхность
Цвет	ZKT 663 LX – стеклокерамика, цвет рамки – нержавеющая сталь ZKT 663 LALU – стеклокерамика, цвет рамки – алюминий ZKT 663 LN – стеклокерамика, цвет рамки – черный	ZKT 621 LX – стеклокерамика, цвет рамки – нержавеющая сталь ZKT 621 LN – стеклокерамика, цвет рамки – черный	ZVM 64 X – стеклокерамика, цвет рамки – нержавеющая сталь ZVM 64 N – стеклокерамика, цвет рамки – черный	ZK 660 BV – стеклокерамика, дизайн рамки – скошенные боковые края
Размер (ширина), см	58	57	57	59
Управление	Электронное сенсорное управление	Электронное сенсорное управление	Поворотные регуляторы мощности нагрева, цвет регуляторов – черный	
Функции	<ul style="list-style-type: none"> <li>• Функция «Защита детей»</li> <li>• Функция блокировки выбранного режима</li> <li>• Индикация остаточного тепла</li> <li>• Таймер</li> <li>• Будильник</li> <li>• Автоматика закипания</li> <li>• Функция «Автоматическое отключение»</li> </ul>	<ul style="list-style-type: none"> <li>• Функция «Защита детей»</li> <li>• Индикация остаточного тепла</li> </ul>	<ul style="list-style-type: none"> <li>• Функция «Защита детей»</li> <li>• Индикация остаточного тепла</li> </ul>	<ul style="list-style-type: none"> <li>• Функция «Защита детей»</li> <li>• Индикация остаточного тепла</li> </ul>
Зоны нагрева изменяемой площади	2	4		2
Варочные зоны	левая дальняя правая дальняя левая ближняя правая дальняя	левая дальняя правая дальняя левая ближняя правая дальняя	левая дальняя правая дальняя левая ближняя правая дальняя	левая дальняя правая дальняя левая ближняя правая дальняя
Мощность подключения, кВт	7,0	6,5	5,8	6,3
Вес, кг	8,8	7,9	7,5	7,1
Размеры прибора (В x Ш x Г), мм	576 x 506	570 x 500	570 x 500	590 x 520
Размеры ниши (В x Ш x Г), мм	560 x 490 x 47	560 x 490 x 47	560 x 490 x 47а	560 x 490 x 42
Аксессуары в комплекте	Скребок для чистки поверхности, установочный комплект	Скребок для чистки поверхности, установочный комплект	Установочный комплект	Установочный комплект

Схема встраивания ZKT 663 LX (LALU, LN)

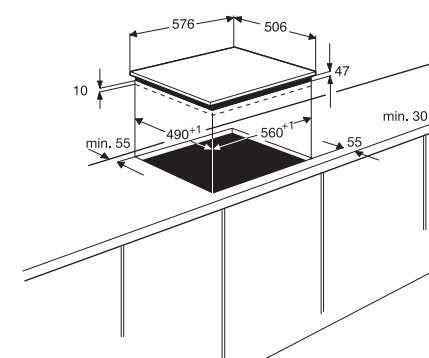
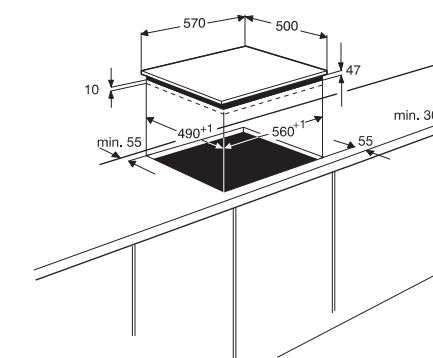


Схема встраивания ZKT 621 LX (LN), ZVM 64 X (N)



За полной и детальной информацией по установке и подключению приборов обращайтесь к руководству пользователя.



Модель	ZK 630 L	ZC 6695	ZC 6685
Тип	Зависимая стеклокерамическая варочная поверхность	Зависимая стеклокерамическая варочная поверхность	Зависимая стеклокерамическая варочная поверхность
Цвет	ZK 630 LX – стеклокерамика, цвет рамки – нержавеющая сталь ZK 630 LN – стеклокерамика, цвет рамки – черный	ZC 6695 X – стеклокерамика, цвет рамки – нержавеющая сталь ZC 6695 N – стеклокерамика, цвет рамки – черный	ZC 6685 X – стеклокерамика, цвет рамки – нержавеющая сталь
Размер (ширина), см	57	57	57
Управление			
Функции			
Функция «Защита детей»			
Функция блокировки выбранного режима			
Индикация остаточного тепла	•	•	•
Таймер			
Будильник			
Автоматика закипания			
Функция «Автоматическое отключение»			
Зоны нагрева изменяемой площади	2	1	
Варочные зоны			
левая дальняя	1200 Вт / 145 мм	1200 Вт / 145 мм	1200 Вт / 145 мм
правая дальняя	1500/2400 Вт / 170x285 мм, овальная двойная	1800 Вт / 180 мм	1800 Вт / 180 мм
левая ближняя	750/2200 Вт / 120/210 мм, круглая двойная	750/2200 Вт / 120/210 мм, круглая двойная	2300 Вт / 210 мм
правая ближняя	1800 Вт / 180 мм	1200 Вт / 145 мм	1200 Вт / 145 мм
Мощность подключения, кВт	7,6	6,4	6,5
Вес, кг	7,2	7,2	7,1
Размеры прибора (В x Ш x Г), мм	570 x 500	570 x 500	570 x 500
Размеры ниши (В x Ш x Г), мм	560 x 490 x 42	560 x 490 x 42	560 x 490 x 42
Аксессуары в комплекте	Установочный комплект	Установочный комплект	Установочный комплект

Схема встраивания ZK 660 BV

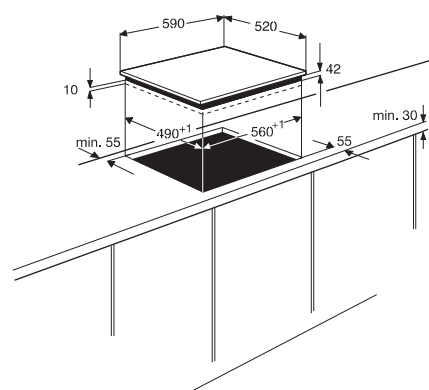
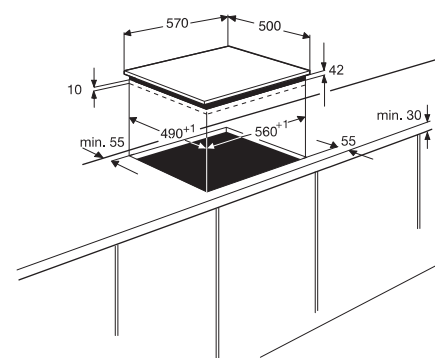


Схема встраивания ZK 630 LX (LN), ZC 6695 X (N), ZC 6685 X



За полной и детальной информацией по установке и подключению приборов обращайтесь к руководству пользователя.

# ВЫТЯЖНЫЕ ВЕНТИЛЯТОРЫ





**ZNC 950**

**ZNC 950 X – нержавеющая сталь;  
прямое стекло**

**Настенный монтаж**

- Ширина 90 см
- Режим отвода
- Режим рециркуляции
- Кнопочное управление
- 3 скорости
- Максимальная мощность: 390 м³/ч
- Освещение рабочей поверхности: 2x40 Вт
- Алюминиевый жировой фильтр

**ZNC 94**

**ZNC 94 X – нержавеющая сталь  
ZNC 94 ALU – алюминий**

**Настенный монтаж**

- Ширина 90 см
- Режим отвода
- Режим рециркуляции
- Кнопочное управление
- 3 скорости
- Максимальная мощность: 390 м³/ч
- Освещение рабочей поверхности: 2x40 Вт
- Алюминиевый жировой фильтр

**ZNC 64**

**ZNC 64 X – нержавеющая сталь  
ZNC 64 ALU – алюминий**

**Настенный монтаж**

- Ширина 60 см
- Режим отвода
- Режим рециркуляции
- Кнопочное управление
- 3 скорости
- Максимальная мощность: 390 м³/ч
- Освещение рабочей поверхности: 2x40 Вт
- Алюминиевый жировой фильтр

**ZNC 615**

**ZNC 615 X – нержавеющая сталь  
ZNC 615 W – белый  
ZNC 615 N – черный**

**Настенный монтаж**

- Ширина 60 см
- Режим отвода
- Режим рециркуляции
- Механический слайдер
- 3 скорости
- Максимальная мощность: 400 м³/ч
- Освещение рабочей поверхности: 2x40 Вт
- Алюминиевый жировой фильтр

**ZH 6022**

**ZH 6022 NX – нержавеющая сталь**

**Полностью встраиваемый  
вытяжной вентилятор  
с выдвигаемым экраном**

- Ширина 60 см
- Режим отвода
- Режим рециркуляции
- Механический слайдер
- 3 скорости
- Максимальная мощность: 500 м³/ч
- Освещение рабочей поверхности: 1x15 Вт (неоновая лампа)
- Алюминиевый жировой фильтр





<b>Модель</b>	ZHC 950
<b>Тип</b>	Настенный монтаж
<b>Цвет</b>	ZHC 950 X – нержавеющая сталь; прямое стекло
<b>Размер (ширина), см</b>	90
<b>Режим отвода</b>	•
<b>Режим рециркуляции</b>	•
<b>Тип управления</b>	кнопочное
<b>Количество режимов работы</b>	3
<b>Мотор</b>	1
<b>Мощность, м³/ч</b>	390
<b>Освещение рабочей поверхности</b>	2x40 Вт
<b>Жировой фильтр</b>	Алюминиевый, 2
<b>Угольный фильтр</b>	EFF72, продуктовый номер 942 492 262
<b>Уровень шума в режиме отвода</b>	
Мах, Дб	61
Мин, Дб	46
<b>Уровень шума в режиме рециркуляции</b>	
Мах, Дб	60
Мин, Дб	45
<b>Минимальное расстояние до варочной поверхности</b>	
Электрическая, см	65
Газовая, см	65
<b>Мощность подключения, Вт</b>	230
<b>Вес, кг</b>	20
<b>Размеры</b>	
Минимальная высота, мм	916
Максимальная высота, мм	1246
Ширина, мм	898
Глубина, мм	520
<b>Аксессуары в комплекте</b>	Переходной фланец на диаметр воздуховода 120 мм

<b>Модель</b>	ZHC 94
<b>Тип</b>	Настенный монтаж
<b>Цвет</b>	ZHC 94 X – нержавеющая сталь ZHC 94 ALU – алюминий
<b>Размер (ширина), см</b>	90
<b>Режим отвода</b>	•
<b>Режим рециркуляции</b>	•
<b>Тип управления</b>	кнопочное
<b>Количество режимов работы</b>	3
<b>Мотор</b>	1
<b>Мощность, м³/ч</b>	390
<b>Освещение рабочей поверхности</b>	2x40 Вт
<b>Жировой фильтр</b>	Алюминиевый, 3
<b>Угольный фильтр</b>	EFF72, продуктовый номер 942 492 262
<b>Уровень шума в режиме отвода</b>	
Мах, Дб	61
Мин, Дб	46
<b>Уровень шума в режиме рециркуляции</b>	
Мах, Дб	60
Мин, Дб	45
<b>Минимальное расстояние до варочной поверхности</b>	
Электрическая, см	65
Газовая, см	65
<b>Мощность подключения, Вт</b>	230
<b>Вес, кг</b>	20,5
<b>Размеры</b>	
Минимальная высота, мм	800
Максимальная высота, мм	1000
Ширина, мм	898
Глубина, мм	490
<b>Аксессуары в комплекте</b>	Переходной фланец на диаметр воздуховода 120 мм

<b>Модель</b>	ZHC 64
<b>Тип</b>	Настенный монтаж
<b>Цвет</b>	ZHC 64 X – нержавеющая сталь ZHC 64 ALU – алюминий
<b>Размер (ширина), см</b>	60
<b>Режим отвода</b>	•
<b>Режим рециркуляции</b>	•
<b>Тип управления</b>	кнопочное
<b>Количество режимов работы</b>	3
<b>Мотор</b>	1
<b>Мощность, м³/ч</b>	390
<b>Освещение рабочей поверхности</b>	2x40 Вт
<b>Жировой фильтр</b>	Алюминиевый, 2
<b>Угольный фильтр</b>	EFF72, продуктовый номер 942 492 262
<b>Уровень шума в режиме отвода</b>	
Мах, Дб	61
Мин, Дб	46
<b>Уровень шума в режиме рециркуляции</b>	
Мах, Дб	60
Мин, Дб	45
<b>Минимальное расстояние до варочной поверхности</b>	
Электрическая, см	65
Газовая, см	65
<b>Мощность подключения, Вт</b>	230
<b>Вес, кг</b>	18,3
<b>Размеры</b>	
Минимальная высота, мм	930
Максимальная высота, мм	1260
Ширина, мм	598
Глубина, мм	490
<b>Аксессуары в комплекте</b>	Переходной фланец на диаметр воздуховода 120 мм

<b>Модель</b>	ZHC 615
<b>Тип</b>	Настенный монтаж
<b>Цвет</b>	ZHC 615 X – нержавеющая сталь ZHC 615 W – белый ZHC 615 N – черный
<b>Размер (ширина), см</b>	60
<b>Режим отвода</b>	•
<b>Режим рециркуляции</b>	•
<b>Тип управления</b>	механический слайдер
<b>Количество режимов работы</b>	3
<b>Мотор</b>	1
<b>Мощность, м³/ч</b>	400
<b>Освещение рабочей поверхности</b>	2x40 Вт
<b>Жировой фильтр</b>	Алюминиевый, 2
<b>Угольный фильтр</b>	EFF62, продуктовый номер 942 492 258
<b>Уровень шума в режиме отвода</b>	
Мах, Дб	61
Мин, Дб	46
<b>Уровень шума в режиме рециркуляции</b>	
Мах, Дб	60
Мин, Дб	45
<b>Минимальное расстояние до варочной поверхности</b>	
Электрическая, см	65
Газовая, см	65
<b>Мощность подключения, Вт</b>	225
<b>Вес, кг</b>	14
<b>Размеры</b>	
Минимальная высота, мм	800
Максимальная высота, мм	1000
Ширина, мм	598
Глубина, мм	490
<b>Аксессуары в комплекте</b>	Переходной фланец на диаметр воздуховода 120 мм



<b>Модель</b>	ZH 6022
<b>Тип</b>	Полностью встраиваемый вытяжной вентилятор с выдвижным экраном
<b>Цвет</b>	ZH 6022 NX – нержавеющая сталь
<b>Размер (ширина), см</b>	60
<b>Режим отвода</b>	•
<b>Режим рециркуляции</b>	•
<b>Тип управления</b>	механический слайдер
<b>Количество режимов работы</b>	3
<b>Мотор</b>	1
<b>Мощность, м³/ч</b>	500
<b>Освещение рабочей поверхности</b>	1x15 Вт (Неоновая лампа)
<b>Жировой фильтр</b>	Алюминиевый, 2
<b>Угольный фильтр</b>	EFF55, продуктовый номер 942 492 256
<b>Уровень шума в режиме отвода</b>	
Мах, Дб	65
Мин, Дб	51
<b>Уровень шума в режиме рециркуляции</b>	
Мах, Дб	64
Мин, Дб	50
<b>Минимальное расстояние до варочной поверхности</b>	
Электрическая, см	65
Газовая, см	65
<b>Мощность подключения, Вт</b>	255
<b>Вес, кг</b>	13,5
<b>Размеры</b>	
Минимальная высота, мм	420
Максимальная высота, мм	600
Ширина, мм	600
Глубина, мм	290
<b>Аксессуары в комплекте</b>	

<b>Модель</b>	ZHC 615
<b>Тип</b>	Настенный монтаж
<b>Цвет</b>	ZHC 615 X – нержавеющая сталь ZHC 615 W – белый ZHC 615 N – черный
<b>Размер (ширина), см</b>	60
<b>Режим отвода</b>	•
<b>Режим рециркуляции</b>	•
<b>Тип управления</b>	механический слайдер
<b>Количество режимов работы</b>	3
<b>Мотор</b>	1
<b>Мощность, м³/ч</b>	400
<b>Освещение рабочей поверхности</b>	2x40 Вт
<b>Жировой фильтр</b>	Алюминиевый, 2
<b>Угольный фильтр</b>	EFF62, продуктовый номер 942 492 258
<b>Уровень шума в режиме отвода</b>	
Мах, Дб	61
Мин, Дб	46
<b>Уровень шума в режиме рециркуляции</b>	
Мах, Дб	60
Мин, Дб	45
<b>Минимальное расстояние до варочной поверхности</b>	
Электрическая, см	65
Газовая, см	65
<b>Мощность подключения, Вт</b>	225
<b>Вес, кг</b>	14
<b>Размеры</b>	
Минимальная высота, мм	800
Максимальная высота, мм	1000
Ширина, мм	598
Глубина, мм	490
<b>Аксессуары в комплекте</b>	Переходной фланец на диаметр воздуховода 120 мм

Схема встраивания ZHC 950 X

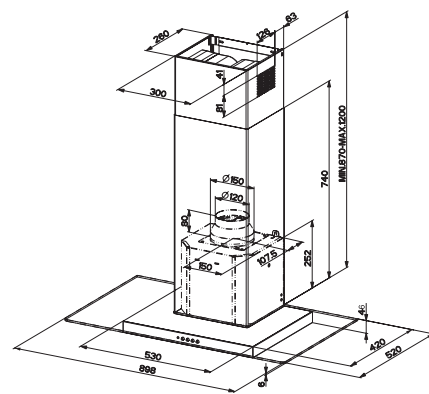


Схема встраивания ZHC 94 X (ALU)

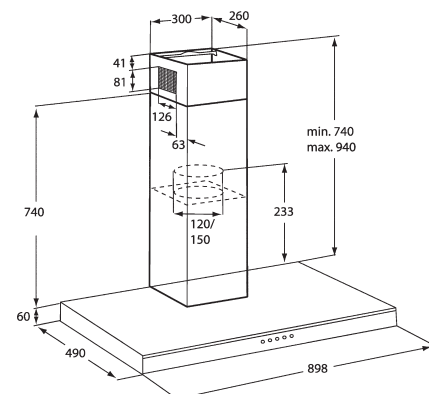


Схема встраивания ZHC 64 X (ALU)

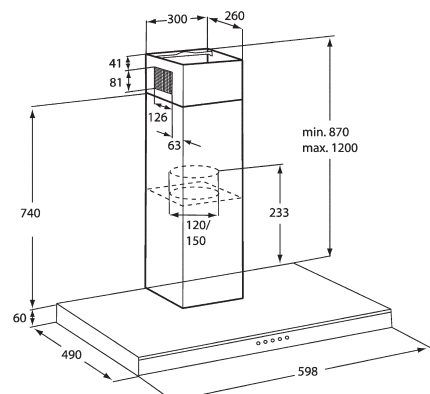


Схема встраивания ZHC 615 X (N, W)

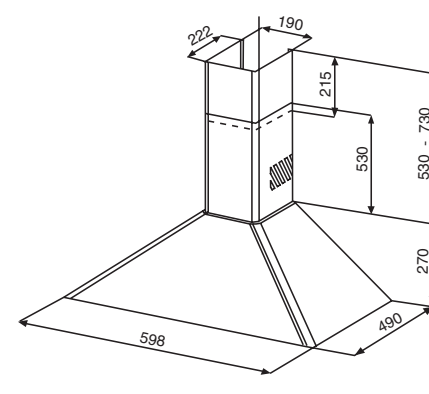
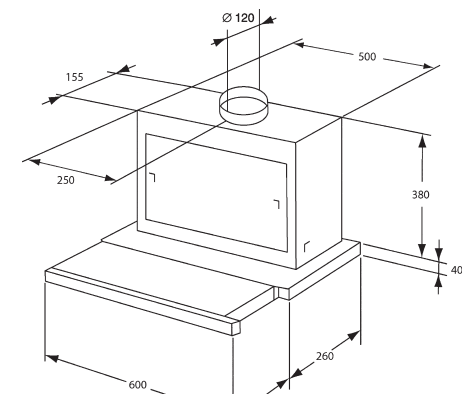


Схема встраивания ZH 6022 NX



# ХОЛОДИЛЬНИКИ И МОРОЗИЛЬНИКИ

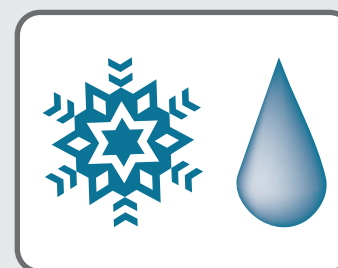


Торговая марка ZANUSSI обладает многолетним опытом в области производства холодильной техники. Собственные исследования и разработки в этой сфере достигли большого прогресса. Инновационные решения, используемые в нашей технике, помогут Вам продлить срок хранения продуктов, сохраняя их первозданное качество.



### Динамическое охлаждение

Динамическое охлаждение позволяет добиться наиболее равномерной температуры и влажности, что благоприятствует более длительному и качественному хранению продуктов. Такой эффект достигается за счет работы вентилятора внутри холодильной камеры и принудительной циркуляции воздуха. Запахи не застаиваются, и Вы сможете сохранить самые различные продукты свежими еще дольше!



### Функция автоматического размораживания Frost Free

В современном мире просто катастрофически не хватает времени. И уж тем более жалко тратить этот драгоценный ресурс на размораживание холодильника... В ряду встраиваемых холодильников ZANUSSI мы рады предложить Вам модели с функцией автоматического размораживания морозильного отделения **Frost Free**. Холодильник размораживает себя сам, а Вы занимаетесь любимыми делами!



### Интенсивное охлаждение

Функция интенсивного охлаждения окажется весьма полезной при одновременной загрузке большого количества свежих продуктов. Чтобы ускорить процесс охлаждения, в этом случае воспользуйтесь интенсивным охлаждением – температура в холодильном отделении опускается со стандартного рекомендованного значения 5°C до 2°C, держится на этом уровне в течение 6 часов и возвращается к ранее установленному значению. За это время произойдет гораздо более эффективное охлаждение продуктов, и Вы сможете сохранить их дольше.



### Режим суперзаморозки

Режим суперзаморозки работает аналогично интенсивному охлаждению, но предназначен для морозильной камеры. При активации с рекомендованного значения -18°C опускается до -25°C, сохраняется на этом уровне 52 часа и затем возвращается к ранее установленному значению. За это время происходит ускоренная заморозка продуктов.



**ZI 9454 A**

**Встраиваемый холодильник-морозильник Side-by-Side**

- Монтаж дверей: жесткое крепление
- Общий полезный объем 434 л
- Электронное управление
- Функция автоматического размораживания **Frost Free**
- 2 высокоэффективных компрессора
- Уровень шума: 40 дБ
- Холодильное отделение:**
  - Полезный объем 338 л
  - Автоматическое оттаивание холодильной камеры
  - Режим интенсивного охлаждения
  - Внутреннее освещение
- Морозильное отделение:**
  - Полезный объем 96 л
  - Автоматическое размораживание морозильной камеры
  - Режим суперзаморозки

**ZI 921/8FFA**

**Встраиваемый холодильник-морозильник с функцией автоматического размораживания**

- Монтаж дверей: крепление направляющими
- Общий полезный объем 265 л
- Электронное управление
- Функция автоматического размораживания **Frost Free**
- Высокоэффективный компрессор
- Уровень шума: 38 дБ
- Холодильное отделение:**
  - Полезный объем 210 л
  - Автоматическое оттаивание холодильной камеры
  - Внутреннее освещение
- Морозильное отделение:**
  - Полезный объем 55 л
  - Автоматическое размораживание морозильной камеры
  - Режим суперзаморозки

**ZI 921/9KA**

**Встраиваемый холодильник-морозильник**

- Монтаж дверей: крепление направляющими
- Общий полезный объем 280 л
- Механическое управление
- Высокоэффективный компрессор
- Уровень шума: 36 дБ
- Холодильное отделение:**
  - Полезный объем 210 л
  - Динамическое охлаждение
  - Автоматическое оттаивание холодильной камеры
  - Внутреннее освещение
- Морозильное отделение:**
  - Полезный объем 70 л

**ZI 3104 RV**

**Встраиваемый холодильник-морозильник**

- Монтаж дверей: крепление направляющими
- Общий полезный объем 280 л
- Механическое управление
- Высокоэффективный компрессор
- Уровень шума: 36 дБ
- Холодильное отделение:**
  - Полезный объем 210 л
  - Автоматическое оттаивание холодильной камеры
  - Внутреннее освещение
- Морозильное отделение:**
  - Полезный объем 70 л

**ZI 2444**

**Встраиваемый холодильник с морозильной камерой**

- Монтаж дверей: крепление направляющими
- Общий полезный объем 210 л
- Механическое управление
- Высокоэффективный компрессор
- Уровень шума: 38 дБ
- Холодильное отделение:**
  - Полезный объем 210 л
  - Полезный объем морозильной камеры 17 л
  - Автоматическое оттаивание холодильной камеры
  - Внутреннее освещение

**ZI 9225**

**Встраиваемый холодильник**

- Монтаж дверей: крепление направляющими
- Общий полезный объем 228 л
- Механическое управление
- Высокоэффективный компрессор
- Уровень шума: 38 дБ
- Холодильное отделение:**
  - Полезный объем 228 л
  - Автоматическое оттаивание холодильной камеры
  - Внутреннее освещение



### ZI 9155 A

#### Встраиваемый холодильник

- Монтаж дверей: крепление направляющими
- Общий полезный объем 154 л
- Механическое управление
- Высокоэффективный компрессор
- Уровень шума: 38 дБ
- Холодильное отделение: полезный объем 154 л
- Автоматическое оттаивание холодильной камеры
- Внутреннее освещение

### ZI 1644

#### Встраиваемый холодильник с морозильной камерой

- Монтаж дверей: крепление направляющими
- Общий полезный объем 140 л
- Механическое управление
- Высокоэффективный компрессор
- Уровень шума: 38 дБ
- Холодильное отделение: полезный объем 140 л
- Полезный объем морозильной камеры 17 л
- Автоматическое оттаивание холодильной камеры
- Внутреннее освещение

### ZU 9145

#### Холодильник, встраиваемый под столешницу

- Монтаж дверей: крепление направляющими
- Общий полезный объем 133 л
- Механическое управление
- Высокоэффективный компрессор
- Уровень шума: 38 дБ
- Холодильное отделение: полезный объем 133 л
- Автоматическое оттаивание холодильной камеры
- Внутреннее освещение

### ZU 9120 F

#### Морозильник, встраиваемый под столешницу

- Монтаж дверей: крепление направляющими
- Общий полезный объем 94 л
- Электронное управление
- Высокоэффективный компрессор
- Уровень шума: 40 дБ
- Морозильное отделение: полезный объем 94 л
- Режим суперзаморозки





# ПОСУДОМОЕЧНЫЕ И СТИРАЛЬНЫЕ МАШИНЫ

Посудомоечные машины ZANUSSI сделают все, чтобы облегчить такую нелюбимую домашнюю обязанность, как мытье посуды. Сэкономленные сотни часов и тысячи литров воды – только первый аргумент.

Ограниченное пространство многих кухонь также не всегда является проблемой. Ведь существуют машины шириной 45 см, при этом они вмещают целых 9 стандартных наборов посуды!

А Ваши руки? О них тоже надо позаботиться! Грязную посуду теперь возьмет на себя посудомоечная машина, а Вы можете заняться своими делами!

## Fuzzy Logic

### Fuzzy Logic

Современные посудомоечные машины ZANUSSI имеют самую передовую технологию Fuzzy Logic, которая предусматривает увязку и контроль всех параметров и режимов работы машины при помощи микропроцессора. Эта технология позволяет не только добиться наилучших результатов мойки посуды, но и сэкономить воду, электроэнергию, время.

## Aqua Control

### Система защиты от протечек и перелива AquaControl

Система AquaControl, которой оборудованы все встраиваемые посудомоечные машины ZANUSSI, – максимально эффективный способ и надежный способ защиты от протечек. Вода берется под контроль сразу же на выходе из водопроводных труб при помощи двойного заливного шланга Aqualock. Затем датчик, расположенный в сухом поддоне машины, контролирует возможные протечки. А прессостат контролирует рабочий уровень воды во время мытья. Система AquaControl призвана не оставить протечкам ни единого шанса.



### Использование мощных средств «3 в 1»

Посудомоечные машины с этой функцией позволяют Вам не заботиться о своевременном пополнении запасов соли и ополаскивателя для посудомоечной машины. Активируя эту функцию, машина отключает использование соли и ополаскивателя и соответствующих индикаторов. При этом весь цикл моющего средства оптимизируется под специальные таблетки моющих средств «3 в 1». Для максимального результата данную функцию рекомендуется использовать в программах средней длительности со средним показателем температуры.



### Функция «Луч на полу»

Это новая философия комфорта при работе с посудомоечными машинами ZANUSSI. Для полностью встраиваемых машин – это максимально удобный способ индикации работы посудомойки. Оптический сигнал (красная точка) проецируется на пол и светится в течение всего цикла мытья, исчезая после завершения программы.

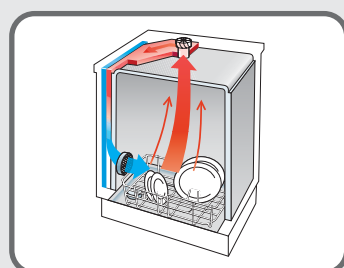


### Программы мытья посуды

Помимо стандартных программ мытья посуды посудомоечные машины ZANUSSI предлагают широкий выбор возможностей для различных потребностей:

- Программа «Интенсивная 70» успешно справится с сильно загрязненной посудой и продезинфицирует ее. Режим выполняется при температуре воды 70 градусов Цельсия. Ручная мойка при такой температуре просто невозможна!
- Программа «Стекло 45», напротив, приспособлена для бережного ухода за посудой. Например, за бокалами из тонкого стекла. Такой результат достигается благодаря невысокой температуре воды и специальному алгоритму, не допускающему резких перепадов температуры внутри моечной камеры.
- Программа «Bio 50» сэкономит электроэнергию за счет использования воды более низкой температуры и увеличенного времени мытья посуды для достижения того же результата.
- Программа «Eat-Load-Run 65» идеально приспособлена для несильно загрязненной посуды, которую Вы хотите помыть сразу после еды. Машина пропустит этап предварительной мойки, который не требуется в этом случае, и сэкономит время и электроэнергию.
- Программа «Быстрая 50» для тех, кто хочет радикально сократить время выполнения режима. Машина пропустит не только предварительную мойку, но и сушку посуды.

Таким образом, в зависимости от модели можно выбрать такой набор программ, который подходит именно для Вас.



### Турбосушка

Термин «Турбо» в названии этого типа сушки говорит сам за себя. Специальный вентилятор обеспечивает принудительную циркуляцию воздуха и пара в моечной камере, ускоряя процесс сушки посуды и повышая его эффективность.



### Функция «Отложенный старт»

В зависимости от модели запуск посудомоечной машины может откладываться на 3-6-9 часов или от 1 до 19 часов с шагом в один час. По истечении срока задержки машина автоматически запустит программу, выбранную заранее.



### ZDI 310 X

Цвет панели: нержавеющая сталь  
Открытая панель управления  
Ширина 60 см

- Класс энергопотребления A
- Класс мытья A
- Класс сушки A
- Электронное управление
- Функция «3 в 1»
- Функция «Отложенный старт»
- 5 программ мытья посуды
- 4 температурных режима
- Активная сушка

### ZDT 6454

Полностью встраиваемая  
Ширина 60 см

- Класс энергопотребления A
- Класс мытья A
- Класс сушки B
- Электронное управление
- Функция «Отложенный старт»
- 5 программ мытья посуды
- 3 температурных режима
- Активная сушка





**ZDT 5195**

**Полностью встраиваемая  
Ширина 45 см**

- Класс мытья А
- Класс мытья А
- Класс сушки А
- Электронное управление
- Функция «3 в 1»
- Функция «Отложенный старт»
- 9 программ мытья посуды
- 5 температурных режимов
- Турбосушка

**ZDT 5152**

**Полностью встраиваемая  
Ширина 45 см**

- Класс энергопотребления А
- Класс мытья А
- Класс сушки В
- Электронное управление
- 5 программ мытья посуды
- 4 температурных режима
- Активная сушка

**ZTI 1029**

**Полностью встраиваемая  
стиральная машина  
с фронтальной загрузкой**

- Максимальная скорость отжима: 1000 об/мин
  - Максимальная загрузка: 5 кг
  - Электронное управление
  - Цифровой дисплей
  - Световая индикация этапов программы
  - Индикация времени программы
  - Функция «Отложенный старт»
- Программы:**
- Хлопок
  - Синтетика
  - Деликатная стирка
  - «Ручная стирка»
  - Шерсть
  - Полоскание
  - Отжим
  - Мягкий отжим
  - Минипрограмма, 30 мин



<b>Модель</b>	<b>ZDI 310 X</b>
Тип	Открытая панель управления
Размер (ширина), см	60
Цвет панели	Нержавеющая сталь
Количество стандартных наборов посуды (IEC):	12
Класс энергопотребления	A
Класс мытья посуды	A
Класс сушки	A
<b>Показатели потребления воды и электроэнергии при стандартной программе Bio 50:</b>	
электроэнергия, кВт	1,05
вода, л	16
Уровень шума, дБ	49
Управление	Электронное
<b>Индикация</b>	
цифровой дисплей	•
LED индикация	•
Температурные режимы	4
<b>Программы мытья посуды</b>	<b>5</b>
Bio 50	•
Eat-Load-Run 65	•
Стекло 45	•
Интенсивная 70	•
Стандартная с ополаскиванием 65	•
Быстрая 50	•
Ополаскивание	•
<b>Тип сушки</b>	
Активная сушка	•
Турбосушка	•
<b>Функции</b>	
Функция «3 в 1»	•
Функция «Отложенный старт»	•
Функция «Луч на полу»	•
Десятиступенчатая регулировка жесткости воды	•
Тип водонагревателя	Проточный
Подключение к горячей и холодной воде	•
Входной фильтр для воды	•
Защита от протечек AquaControl	•
Защита от перелива – Поплавковый переключатель	•
Внутренняя камера из нержавеющей стали	•
Мощность подключения, кВт	2,2
Вес, кг	38,1
Размеры прибора (В x Ш x Г), мм	818-878 x 596 x 575
Размеры ниши (В x Ш x Г), мм	820-880 x 600 x 550
Ножки, регулируемые по высоте (0 – 60 мм)	•

<b>Модель</b>	<b>ZDT 6454</b>
Тип	Полностью встраиваемая
Размер (ширина), см	60
Цвет панели	Нержавеющая сталь
Количество стандартных наборов посуды (IEC):	12
Класс энергопотребления	A
Класс мытья посуды	A
Класс сушки	B
<b>Показатели потребления воды и электроэнергии при стандартной программе Bio 50:</b>	
электроэнергия, кВт	1,05
вода, л	16
Уровень шума, дБ	49
Управление	Электронное
<b>Индикация</b>	
цифровой дисплей	•
LED индикация	•
Температурные режимы	3
<b>Программы мытья посуды</b>	<b>5</b>
Bio 50	•
Eat-Load-Run 65	•
Стекло 45	•
Интенсивная 70	•
Стандартная с ополаскиванием 65	•
Быстрая 50	•
Ополаскивание	•
<b>Тип сушки</b>	
Активная сушка	•
Турбосушка	•
<b>Функции</b>	
Функция «3 в 1»	•
Функция «Отложенный старт»	•
Функция «Луч на полу»	•
Десятиступенчатая регулировка жесткости воды	•
Тип водонагревателя	Проточный
Подключение к горячей и холодной воде	•
Входной фильтр для воды	•
Защита от протечек AquaControl	•
Защита от перелива – Поплавковый переключатель	•
Внутренняя камера из нержавеющей стали	•
Мощность подключения, кВт	2,2
Вес, кг	36,9
Размеры прибора (В x Ш x Г), мм	818-878 x 596 x 575
Размеры ниши (В x Ш x Г), мм	820-880 x 600 x 550
Ножки, регулируемые по высоте (0 – 60 мм)	•

<b>Модель</b>	<b>ZDT 5195</b>
Тип	Полностью встраиваемая
Размер (ширина), см	45
Цвет панели	Нержавеющая сталь
Количество стандартных наборов посуды (IEC):	9
Класс энергопотребления	A
Класс мытья посуды	A
Класс сушки	A
<b>Показатели потребления воды и электроэнергии при стандартной программе Bio 50:</b>	
электроэнергия, кВт	0,8
вода, л	13
Уровень шума, дБ	49
Управление	Электронное
<b>Индикация</b>	
цифровой дисплей	•
LED индикация	•
Температурные режимы	5
<b>Программы мытья посуды</b>	<b>9</b>
Bio 50	•
Eat-Load-Run 65	•
Стекло 45	•
Интенсивная 70	•
Стандартная с ополаскиванием 65	•
Быстрая 50	•
Ополаскивание	•
<b>Тип сушки</b>	
Активная сушка	•
Турбосушка	•
<b>Функции</b>	
Функция «3 в 1»	•
Функция «Отложенный старт»	•
Функция «Луч на полу»	•
Десятиступенчатая регулировка жесткости воды	•
Тип водонагревателя	Проточный
Подключение к горячей и холодной воде	•
Входной фильтр для воды	•
Защита от протечек AquaControl	•
Защита от перелива – Поплавковый переключатель	•
Внутренняя камера из нержавеющей стали	•
Мощность подключения, кВт	2,2
Вес, кг	36,2
Размеры прибора (В x Ш x Г), мм	818-878 x 446 x 555
Размеры ниши (В x Ш x Г), мм	820-880 x 450 x 550
Ножки, регулируемые по высоте (0 – 60 мм)	•

<b>Модель</b>	<b>ZDT 5195</b>
Тип	Полностью встраиваемая
Размер (ширина), см	45
Цвет панели	Нержавеющая сталь
Количество стандартных наборов посуды (IEC):	9
Класс энергопотребления	A
Класс мытья посуды	A
Класс сушки	A
<b>Показатели потребления воды и электроэнергии при стандартной программе Bio 50:</b>	
электроэнергия, кВт	0,8
вода, л	13
Уровень шума, дБ	49
Управление	Электронное
<b>Индикация</b>	
цифровой дисплей	•
LED индикация	•
Температурные режимы	5
<b>Программы мытья посуды</b>	<b>9</b>
Bio 50	•
Eat-Load-Run 65	•
Стекло 45	•
Интенсивная 70	•
Стандартная с ополаскиванием 65	•
Быстрая 50	•
Ополаскивание	•
<b>Тип сушки</b>	
Активная сушка	•
Турбосушка	•
<b>Функции</b>	
Функция «3 в 1»	•
Функция «Отложенный старт»	•
Функция «Луч на полу»	•
Десятиступенчатая регулировка жесткости воды	•
Тип водонагревателя	Проточный
Подключение к горячей и холодной воде	•
Входной фильтр для воды	•
Защита от протечек AquaControl	•
Защита от перелива – Поплавковый переключатель	•
Внутренняя камера из нержавеющей стали	•
Мощность подключения, кВт	2,2
Вес, кг	36,2
Размеры прибора (В x Ш x Г), мм	818-878 x 446 x 555
Размеры ниши (В x Ш x Г), мм	820-880 x 450 x 550
Ножки, регулируемые по высоте (0 – 60 мм)	•



<b>Модель</b>	<b>ZDT 5152</b>
Тип	Полностью встраиваемая
Размер (ширина), см	45
Цвет панели	
Количество стандартных наборов посуды (IEC):	9
Класс энергопотребления	A
Класс мытья посуды	A
Класс сушки	B
<b>Показатели потребления воды и электроэнергии при стандартной программе Bio 50:</b>	
электроэнергия, кВт	0,8
вода, л	13
Уровень шума, дБ	49
Управление	Электронное
<b>Индикация</b>	
цифровой дисплей	
LED индикация	•
Температурные режимы	4
<b>Программы мытья посуды</b>	<b>5</b>
Bio 50	•
Eat-Load-Rinl 65	•
Стекло 45	•
Интенсивная 70	•
Стандартная с ополаскиванием 65	•
Быстрая 50	•
Ополаскивание	•
<b>Тип сушки</b>	
Активная сушка	•
Турбосушка	
<b>Функции</b>	
Функция «3 в 1»	
Функция «Отложенный старт»	
Функция «Луч на полу»	
Десятиступенчатая регулировка жесткости воды	•
Тип водонагревателя	Проточный
Подключение к горячей и холодной воде	•
Входной фильтр для воды	•
Защита от протечек AquaControl	•
Защита от перелива – Поплавковый переключатель	•
Внутренняя камера из нержавеющей стали	•
Мощность подключения, кВт	2,2
Вес, кг	36,2
Размеры прибора (В x Ш x Г), мм	818-878 x 446 x 555
Размеры ниши (В x Ш x Г), мм	820-880 x 450 x 550
Ножки, регулируемые по высоте (0 – 60 мм)	•

<b>Модель</b>	<b>ZTI 1029</b>
Тип	Полностью встраиваемая стиральная машина
Тип загрузки	Фронтальный
Максимальная скорость отжима, об/мин	1000
Максимальная загрузка, кг	5
<b>Управление</b>	Электронное
Цифровой дисплей	•
Световая индикация этапов программы	•
Индикация времени программы	•
Функция «Отложенный старт»	•
<b>Программы</b>	
Хлопок	•
Синтетика	•
Деликатная стирка	•
«Ручная стирка»	•
Шерсть	•
Полоскание	•
Отжим	•
Мягкий отжим	•
Минипрограмма, 30 мин	•
Выбор температурного режима	•
Автоматическая регулировка уровня воды	•
Контроль дисбаланса	•
Система контроля пенообразования	•
Fuzzy logic	•
Бак из карборана	•
Класс энергопотребления	A
Класс стирки	B
Класс отжима	C
<b>Уровень шума</b>	
Стирка, дБ	60
Отжим, дБ	73
Мощность подключения, кВт	2,2
Вес, кг	68,8
Размеры прибора (В x Ш x Г), мм	818 x 596 x 541
Размеры ниши (В x Ш x Г), мм	820 x 600 x 600
Ножки, регулируемые по высоте	•

<b>Модель</b>	<b>ZDT 5152</b>
Тип	Полностью встраиваемая
Размер (ширина), см	45
Цвет панели	
Количество стандартных наборов посуды (IEC):	9
Класс энергопотребления	A
Класс мытья посуды	A
Класс сушки	B
<b>Показатели потребления воды и электроэнергии при стандартной программе Bio 50:</b>	
электроэнергия, кВт	0,8
вода, л	13
Уровень шума, дБ	49
Управление	Электронное
<b>Индикация</b>	
цифровой дисплей	
LED индикация	•
Температурные режимы	4
<b>Программы мытья посуды</b>	<b>5</b>
Bio 50	•
Eat-Load-Rinl 65	•
Стекло 45	•
Интенсивная 70	•
Стандартная с ополаскиванием 65	•
Быстрая 50	•
Ополаскивание	•
<b>Тип сушки</b>	
Активная сушка	•
Турбосушка	
<b>Функции</b>	
Функция «3 в 1»	
Функция «Отложенный старт»	
Функция «Луч на полу»	
Десятиступенчатая регулировка жесткости воды	•
Тип водонагревателя	Проточный
Подключение к горячей и холодной воде	•
Входной фильтр для воды	•
Защита от протечек AquaControl	•
Защита от перелива – Поплавковый переключатель	•
Внутренняя камера из нержавеющей стали	•
Мощность подключения, кВт	2,2
Вес, кг	36,2
Размеры прибора (В x Ш x Г), мм	818-878 x 446 x 555
Размеры ниши (В x Ш x Г), мм	820-880 x 450 x 550
Ножки, регулируемые по высоте (0 – 60 мм)	•

Схема встраивания ZDI 310 X

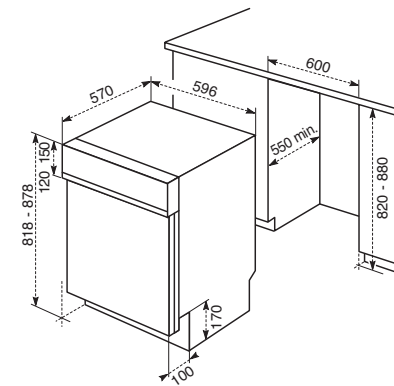


Схема встраивания ZDT 6454

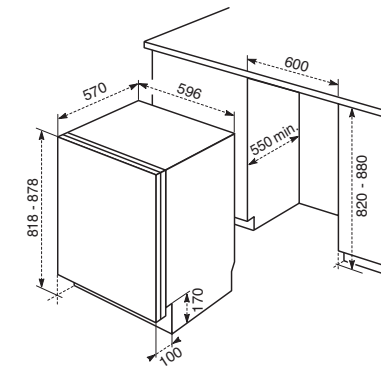


Схема встраивания ZDT 5195, ZDT 5152

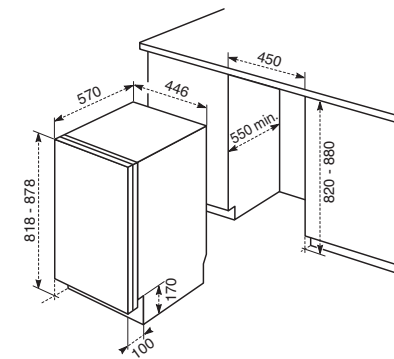
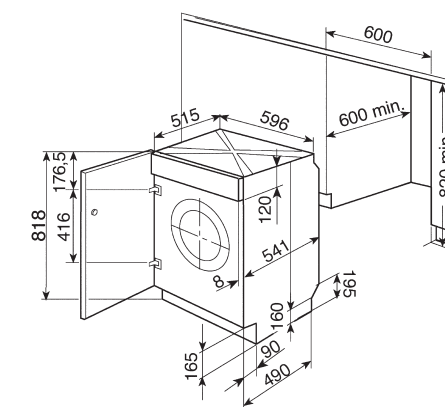


Схема встраивания ZTI 1029



За полной и детальной информацией по установке и подключению приборов обращайтесь к руководству пользователя.

В тексте и цифровых обозначениях каталога возможны опечатки.  
Изменения технических характеристик и ассортимента могут быть  
произведены без предварительного уведомления

**Электролюкс. Россия**  
Москва (495) 956 2917, 937 7873  
Санкт-Петербург (812) 303 9598  
[www.zanussi.ru](http://www.zanussi.ru)



 **The Electrolux Group.**