



Встраиваемая техника 2012

# ПОЛНОСТЬЮ ОБОРУДОВАТЬ КУХНЮ? ЛЕГКО.

**ZANUSSI**

# СДЕЛАТЬ ВЫБОР — ПРОСТО, КАК



Простые ответы.

Различные размеры, различные функции, программы...

Выбор бытовой техники, которая подойдет Вам по всем параметрам, довольно сложен. Именно поэтому мы и выпустили этот простой каталог.

Как и наши приборы, он поможет Вам сэкономить время, которое Вы сможете с удовольствием потратить на что-то интересное.

## ЛЕГКО ГОТОВИТЬ

Духовые шкафы	14
Ретрокомплекты	26
Микроволновые печи	30
Варочные поверхности	32
Вытяжки	44
Сравнение моделей	72

---

# 2

# 3

## ЛЕГКО ХРАНИТЬ

Холодильники–морозильники	56
Морозильные камеры	58
Сравнение моделей	90

## ЛЕГКО МЫТЬ И СТИРАТЬ

Полноразмерные посудомоечные машины	64
Узкие посудомоечные машины	66
Сравнение моделей	92
Стиральные машины	70
Сравнение моделей	93



# БОЛЬШЕ СВОБОДЫ? ЛЕГКО!

Ежедневная работа по дому не надоедает. Больше свободного времени. Приборы Zanussi станут для вас хорошим помощником в домашних делах – у Вас появится больше времени на любимые занятия.

Простые и легкие в обслуживании – наши устройства сделают за Вас всю тяжелую работу. День за днем. Изящный дизайн в итальянских традициях. Наш новый модельный ряд Quadro™.

# ЭФФЕКТИВ- НАЯ ТЕХНИКА? **ЛЕГКО!**

Представляем новый ассортимент бытовой техники Quadro. Мы хорошо постарались для того, чтобы Вы тратили меньше сил на домашнюю работу.

## **Простой выбор**

Одно нажатие кнопки, и Ваш духовой шкаф станет чистым, варочная поверхность нагреется быстрее, а посудомоечная машина подберет идеальные настройки... В комбинированных холодильниках легко помещаются продукты для всей семьи.

## **Простота использования**

Четкая графика и интуитивные элементы управления – техника серии Quadro™ предугадывает ход Ваших мыслей.

## **Просто отличный вид**

Стильный и современный дизайн новой линейки Zanussi Quadro™ отлично смотрится на любой кухне.





# ЧТО ЕСТЬ ЧТО? РАЗОБРАТЬСЯ ЛЕГКО.

Какими функциями обладают новые бытовые приборы Zanussi Quadro?

## ФУНКЦИИ ДУХОВЫХ ШКАФОВ



Вентилятор + Кольцевой нагрев



Мультифункция (Вентилятор + Нижний нагрев + Верхний нагрев + Гриль)



Пицца



Разморозка



Многофункциональная (обычная)



Верхний и нижний нагрев



Большой гриль



Гриль



Вращающийся вертел

## ФУНКЦИИ ДУХОВЫХ ШКАФОВ



Пиролитическая очистка



Увеличенное внутреннее пространство



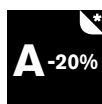
Противень на 25% больше



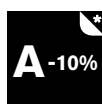
Многоуровневые телескопические направляющие



5 уровней направляющих



Класс энергоэффективности A-20%



Класс энергоэффективности A-10%



Холодная дверца



На этих страницах мы расшифровали пиктограммы основных функций и параметров различных моделей.

## ФУНКЦИИ ВАРОЧНЫХ ПОВЕРХНОСТЕЙ



Ширина 59 см



Индукционные зоны



Сенсорное управление



Расширяемая зона приготовления для утятницы



Двойная зона приготовления



Таймер



Автоподжиг



Автоматическое отключение подачи газа

## ФУНКЦИИ ВЫТЯЖЕК



Подключение с рециркуляцией воздуха



Подключение с отводом воздуха



Легко очищаемый фильтр



Галогенная подсветка



Ширина 60 см



Ширина 90 см

## ФУНКЦИИ МИКРОВОЛНОВЫХ ПЕЧЕЙ



Микроволны



Сталь с покрытием против отпечатков пальцев

## ФУНКЦИИ ХОЛОДИЛЬНИКОВ



Класс энергоэффективности A+



Световой сигнал



Звуковой сигнал



NoFrost



Динамическое охлаждение



Стеклянные полки



Независимые системы охлаждения холодильной и морозильной камер



Высота 178 см



Высота 145 см



Ширина 55 см

## ФУНКЦИИ ХОЛОДИЛЬНИКОВ



Стеклянные полки



4-звездочная холодильная камера



Высота 122 см



Ширина 56 см



Высота 82 см

## ФУНКЦИИ МОРОЗИЛЬНИКОВ



Класс энергоэффективности A+



Световой сигнал



Звуковой сигнал



Ширина 56 см

## ФУНКЦИИ ПОСУДОМОЕЧНЫХ МАШИН

- 
 Класс энергоэффективности A+
- 
 Отложенный старт
- 
 Автоматическая программа
- 
 Индикация соли/ополаскивателя
- 
 Возможность использования таблеток Multitab
- 
 Класс энергоэффективности A
- 
 Быстрая мойка
- 
 Ширина 45 см

## ФУНКЦИИ СТИРАЛЬНЫХ МАШИН

- 
 Класс энергоэффективности A++
- 
 Максимальная загрузка 7 кг
- 
 Отжим 1200 об/мин.
- 
 Отложенный старт
- 
 Программа 30 мин.
- 
 Программа "Ручная стирка"
- 
 Функция "Легкая глажка"



## 1

# ЛЕГКО ГОТОВИТЬ

## ОЧЕНЬ ПРОСТО

Выберите подходящий духовой шкаф и дополните его одной из новейших варочных поверхностей. Добавьте стильный вытяжной вентилятор для завершения композиции.

---

Духовые шкафы	14
Ретрокомплекты	26
Микроволновые печи	30
Варочные поверхности	32
Вытяжки	44
Сравнение моделей	72

---

# ДУХОВЫЕ ШКАФЫ СТАЛИ ПРОЩЕ



## УГОЩЕНИЕ ДЛЯ БОЛЬШОЙ КОМПАНИИ

### ДУХОВКИ УВЕЛИЧЕННОГО ОБЪЕМА

Насколько они вместительные?

Очень вместительные. Внутренний объем колеблется от 70 до 74 литров (в зависимости от модели), что на сегодняшний день является самым большим объемом на рынке.

В них можно готовить несколько блюд одновременно?

Да. Можно одновременно запечь курицу и баранью ногу. Или пять больших пицц. А благодаря увеличенному противню для выпечки (на 25% больше стандартного), Вы сможете выпекать больше сладостей.

Пространство организовано удобно?

Вы можете устанавливать противень на один из пяти уровней.



## ЭНЕРГО- ЭФФЕКТИВНОСТЬ

Новые духовки Quadro имеют класс энергоэффективности A-10%\* и A-20%\*\*

\* На 10% эффективнее приборов класса A (1 кВт / ч) согласно стандарту Европейского сообщества 2002/40/EC.

\*\* На 20% эффективнее приборов класса A (1 кВт / ч) согласно стандарту Европейского сообщества 2002/40/EC.



## НЕ НУЖНО ТРАТИТЬ ВРЕМЯ НА ОЧИСТКУ

### ЛЕГКАЯ ОЧИСТКА

Больше не надо отскребать пригоревший жир? Да, выбирайте любую духовку — все они обладают функциями легкой очистки

Какие варианты имеются?

Вы можете выбрать духовку с эмалью легкой очистки, духовку с каталитической очисткой, в которой жир и остатки пищи окисляются, духовку с очисткой паром или с пиролитической самоочисткой.

Действительно ли пиролитическая очистка удаляет весь жир?

Да. Выберите режим пиролитической очистки, и духовка нагреется до температуры 500 градусов, и все загрязнения превратятся в пепел — вам останется лишь убрать его со стенок. Для безопасности во время пиролитической очистки дверь автоматически блокируется. Для очистки духовки не требуется химикатов, а некоторые модели автоматически сообщат Вам о необходимости очистки.

[НА СТРАНИЦУ 16 >](#)

## БЫСТРОЕ ПРИГОТОВЛЕНИЕ ВКУСНЫХ БЛЮД

### УДОБНЫЕ РЕЖИМЫ

Как приготовить вкусную пиццу?

Легко! Запустите соответствующую программу, и духовка автоматически нагреется до нужной температуры для выпечки пиццы. В результате тесто получится легким и хрустящим, а сыр — расплавленным, но не пригоревшим.

А как насчет приготовления мяса?

У наших духовок есть очень удобный режим: сочетание гриля с нижним нагревом. Такой режим просто идеально подходит для всех видов мяса — оно получается очень вкусным.

[НА СТРАНИЦУ 16 >](#)



## ZOR37902HX



Благодаря пиролизической очистке этот духовой шкаф может сам позаботиться о своей чистоте. Он сжигает грязь и жир, оставляя лишь пепел, который легко стирается губкой.

Таймер с автоматическим отключением по окончании приготовления. Электронная регулировка температуры.

Режим Пицца позволяет готовить отличную пиццу.

Режим приготовления мяса: идеален для приготовления различных мясных блюд.

Увеличенный объем и дополнительные полки для большего удобства.

Тип: независимый духовой шкаф

Цвет: нержавеющая сталь с покрытием AFP

Полезный объем духового шкафа: 74 л

Внутреннее покрытие духового шкафа: пиролизическая эмаль

Класс энергопотребления: A –20%

**Режимы приготовления:** Вентилятор; Турбогриль; Конвекция с кольцевым нагревательным элементом; Пицца; Гриль; Верхний + Нижний нагрев; Верхний + Нижний нагрев (80°C); Большой гриль; Верхний + 1/2 Нижний нагрев

**Функции:** 2 варианта пиролиза; Автоматическое отключение; Функция «Защита от детей»; Деморежим; Продолжительность приготовления; Электронная блокировка дверцы; Индикация текущей температуры; Индикация остаточной температуры; Рекомендация температуры при выборе режима

### Технические характеристики

Направляющие: легкосъемные

Противни: 2

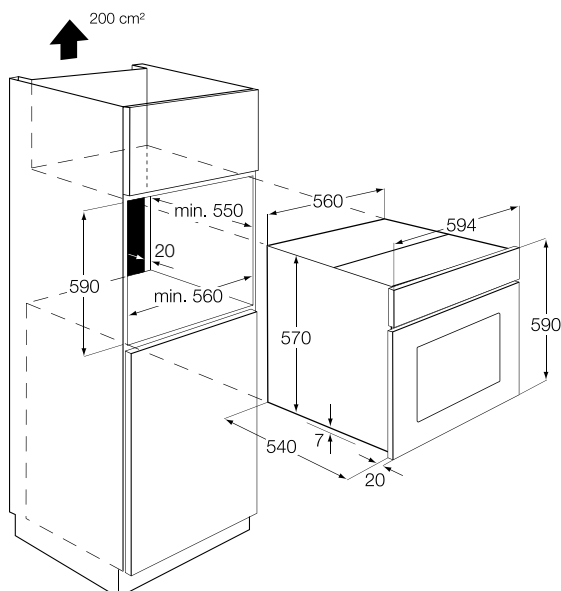
Решетки: 1

Мощность подключения, Вт: 3480

Страна производства: Италия

Габаритные размеры (ВхШхГ), мм: 594x594x568

**949 718 100**







## ZOB38903XD



Тип: независимый духовой шкаф  
 Цвет: нержавеющая сталь с покрытием AFP  
 Полезный объем духового шкафа: 74 л  
 Внутреннее покрытие духового шкафа: эмаль легкой очистки  
 Класс энергопотребления: А –10%

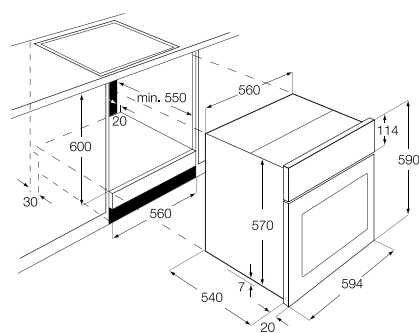
**Режимы приготовления:** Нижний нагрев; Вентилятор; Турбогриль; Конвекция с кольцевым нагревательным элементом; Пицца; Гриль; Верхний + Нижний нагрев; Верхний + Нижний нагрев (80°C); Большой гриль; Верхний + 1/2 Нижний нагрев

**Функции:** Функция «Защита от детей»; Деморежим; Продолжительность приготовления; Функция быстрого прогрева; Низкотемпературное приготовление; Будильник; Рекомендация температуры при выборе режима

### Технические характеристики

Направляющие: легкосъемные  
 Противни: 2  
 Решетки: 1  
 Мощность подключения, Вт: 2480  
 Страна производства: Италия  
 Габаритные размеры (ВхШхГ), мм: 594x594x568

949 717 001



## ZOB35772XD



Духовой шкаф Multiplus идеально подходит для приготовления любых блюд. Вентилятор равномерно распределяет тепло, позволяя готовить на нескольких уровнях одновременно.

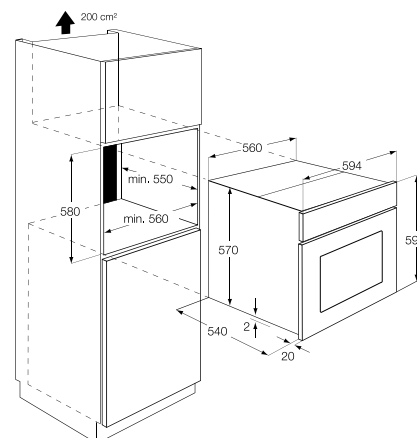
Тип: независимый духовой шкаф  
 Цвет: нержавеющая сталь с покрытием AFP  
 Полезный объем духового шкафа: 74 л  
 Внутреннее покрытие духового шкафа: эмаль легкой очистки  
 Класс энергопотребления: А –10%

**Режимы приготовления:** Нижний нагрев; Вентилятор; Вентилятор + Гриль + Нижний нагрев; Конвекция с кольцевым нагревательным элементом; Гриль; Гриль + Вертел; Верхний + Нижний нагрев

### Технические характеристики

Направляющие: легкосъемные  
 Противни: 3  
 Решетки: 1  
 Мощность подключения, Вт: 2780  
 Страна производства: Италия  
 Габаритные размеры (ВхШхГ), мм: 594x594x568

949 716 247



## ZOB35772BK



Духовой шкаф Multiplus идеально подходит для приготовления любых блюд. Вентилятор равномерно распределяет тепло, позволяя готовить на нескольких уровнях одновременно.

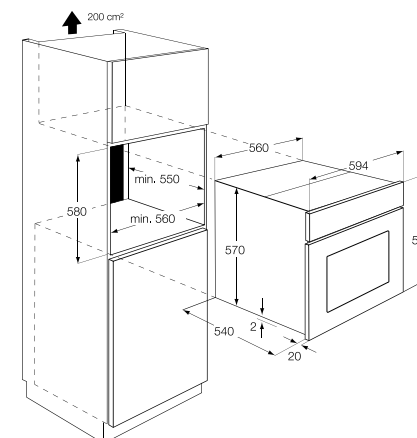
Тип: независимый духовой шкаф  
 Цвет: черный  
 Полезный объем духового шкафа: 74 л  
 Внутреннее покрытие духового шкафа: эмаль легкой очистки  
 Класс энергопотребления: А –10%

**Режимы приготовления:** Нижний нагрев; Вентилятор; Вентилятор + Гриль + Нижний нагрев; Конвекция с кольцевым нагревательным элементом; Гриль; Гриль + Вертел; Верхний + Нижний нагрев

### Технические характеристики

Направляющие: легкосъемные  
 Противни: 3  
 Решетки: 1  
 Мощность подключения, Вт: 2780  
 Страна производства: Италия  
 Габаритные размеры (ВхШхГ), мм: 594x594x568

949 716 246



# КУХНЯ: ДУХОВЫЕ ШКАФЫ



## ZOB35712XK



Духовой шкаф Multiplus идеально подходит для приготовления любых блюд. Вентилятор равномерно распределяет тепло, позволяя готовить на нескольких уровнях одновременно. Таймер гарантирует, что блюда будут приготовлены вовремя.

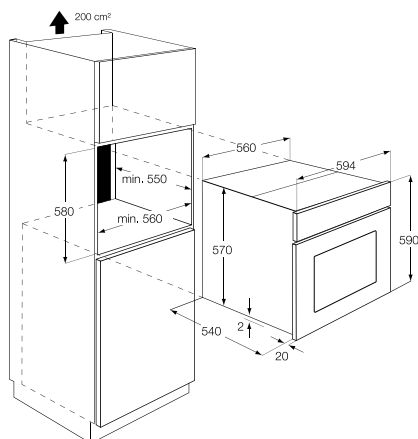
Тип: независимый духовой шкаф  
 Цвет: нержавеющая сталь с покрытием AFP  
 Полезный объем духового шкафа: 74 л  
 Внутреннее покрытие духового шкафа: эмаль легкой очистки  
 Класс энергопотребления: A –10%

**Режимы приготовления:** Нижний нагрев; Вентилятор; Вентилятор + Гриль + Нижний нагрев; Конвекция с кольцевым нагревательным элементом; Гриль; Гриль + Вертел; Верхний + Нижний нагрев

### Технические характеристики

Направляющие: легкосъемные  
 Противни: 2  
 Решетки: 1  
 Мощность подключения, Вт: 2780  
 Страна производства: Италия  
 Габаритные размеры (ВxШxГ), мм: 594x594x568

949 716 297



## ZOB35712BK



Духовой шкаф Multiplus идеально подходит для приготовления любых блюд. Вентилятор равномерно распределяет тепло, позволяя готовить на нескольких уровнях одновременно. Таймер гарантирует, что блюда будут приготовлены вовремя.

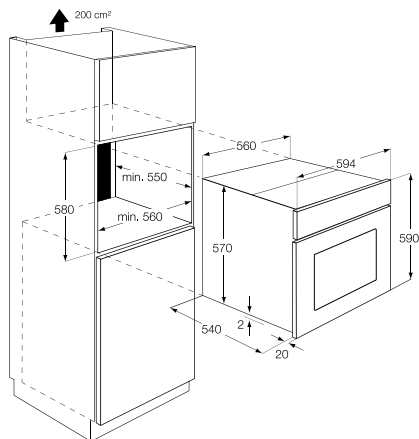
Тип: независимый духовой шкаф  
 Цвет: черный  
 Полезный объем духового шкафа: 74 л  
 Внутреннее покрытие духового шкафа: эмаль легкой очистки  
 Класс энергопотребления: A –10%

**Режимы приготовления:** Нижний нагрев; Вентилятор; Вентилятор + Гриль + Нижний нагрев; Конвекция с кольцевым нагревательным элементом; Гриль; Гриль + Вертел; Верхний + Нижний нагрев

### Технические характеристики

Направляющие: легкосъемные  
 Противни: 2  
 Решетки: 1  
 Мощность подключения, Вт: 2780  
 Страна производства: Италия  
 Габаритные размеры (ВxШxГ), мм: 594x594x568

949 716 244



## ZOB35712WK



Духовой шкаф Multiplus идеально подходит для приготовления любых блюд. Вентилятор равномерно распределяет тепло, позволяя готовить на нескольких уровнях одновременно. Таймер гарантирует, что блюда будут приготовлены вовремя.

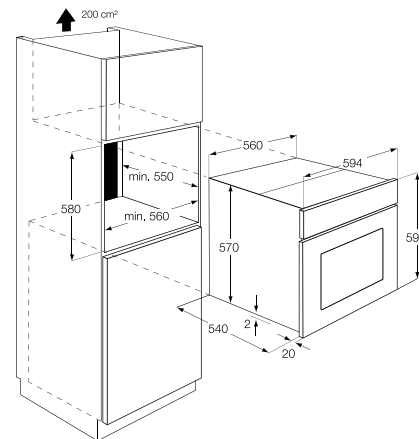
Тип: независимый духовой шкаф  
 Цвет: белый  
 Полезный объем духового шкафа: 74 л  
 Внутреннее покрытие духового шкафа: эмаль легкой очистки  
 Класс энергопотребления: A –10%

**Режимы приготовления:** Нижний нагрев; Вентилятор; Вентилятор + Гриль + Нижний нагрев; Конвекция с кольцевым нагревательным элементом; Гриль; Гриль + Вертел; Верхний + Нижний нагрев

### Технические характеристики

Направляющие: легкосъемные  
 Противни: 2  
 Решетки: 1  
 Мощность подключения, Вт: 2780  
 Страна производства: Италия  
 Габаритные размеры (ВxШxГ), мм: 594x594x568

949 716 243





## ZOA35701XK



Духовой шкаф Multiplus идеально подходит для приготовления любых блюд. Вентилятор равномерно распределяет тепло, позволяя готовить на нескольких уровнях одновременно. Таймер гарантирует, что блюда будут приготовлены вовремя.

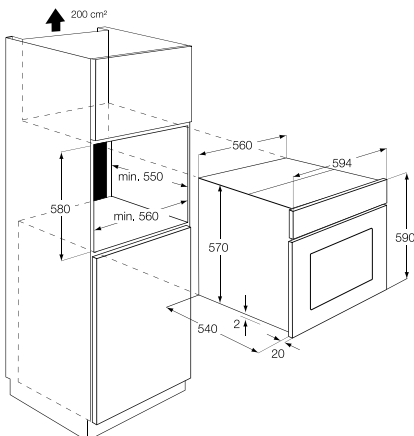
Тип: независимый духовой шкаф  
 Цвет: нержавеющая сталь  
 Полезный объем духового шкафа: 74 л  
 Внутреннее покрытие духового шкафа: каталитическая эмаль  
 Класс энергопотребления: A –10%

**Режимы приготовления:** Нижний нагрев; Вентилятор; Конвекция с кольцевым нагревательным элементом; Гриль; Верхний нагрев; Верхний + Нижний нагрев; Большой гриль

### Технические характеристики

Направляющие: легкосъемные  
 Противни: 2  
 Решетки: 1  
 Мощность подключения, Вт: 2780  
 Страна производства: Италия  
 Габаритные размеры (ВхШхГ), мм: 594x594x568

**949 716 903**



## ZOB32702XD



Духовой шкаф Multiplus идеально подходит для приготовления любых блюд. Вентилятор равномерно распределяет тепло, позволяя готовить на нескольких уровнях одновременно.

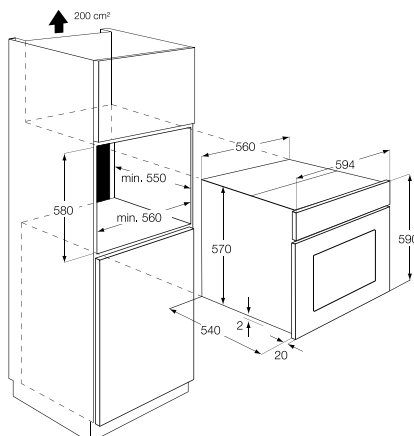
Тип: независимый духовой шкаф  
 Цвет: нержавеющая сталь с покрытием AFP  
 Полезный объем духового шкафа: 74 л  
 Внутреннее покрытие духового шкафа: эмаль легкой очистки  
 Класс энергопотребления: A –10%

**Режимы приготовления:** Нижний нагрев; Вентилятор; Конвекция с кольцевым нагревательным элементом; Гриль; Верхний нагрев; Верхний + Нижний нагрев; Большой гриль

### Технические характеристики

Направляющие: легкосъемные  
 Противни: 2  
 Решетки: 1  
 Мощность подключения, Вт: 2780  
 Страна производства: Италия  
 Габаритные размеры (ВхШхГ), мм: 594x594x568

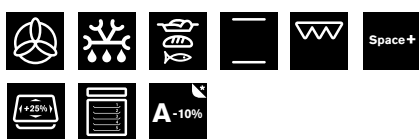
**949 716 242**



# КУХНЯ: ДУХОВЫЕ ШКАФЫ



## ZOB532702B



Духовой шкаф Multiplus идеально подходит для приготовления любых блюд. Вентилятор равномерно распределяет тепло, позволяя готовить на нескольких уровнях одновременно. Таймер с автоматическим отключением по окончании приготовления. Большой гриль создает хрустящую корочку.

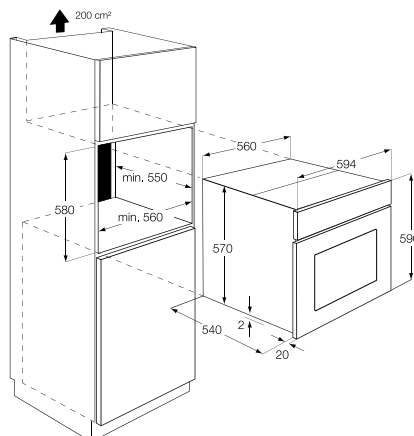
Тип: независимый духовой шкаф  
Цвет: черный  
Полезный объем духового шкафа: 74 л  
Внутреннее покрытие духового шкафа: эмаль легкой очистки  
Класс энергопотребления: A –10%

**Режимы приготовления:** Нижний нагрев; Вентилятор; Конвекция с кольцевым нагревательным элементом; Гриль; Верхний нагрев; Верхний + Нижний нагрев; Большой гриль

### Технические характеристики

Направляющие: легкоъемные  
Противни: 2  
Решетки: 1  
Мощность подключения, Вт: 2780  
Страна производства: Италия  
Габаритные размеры (ВхШхГ), мм: 594x594x568

949 716 298



## ZOB32701XK



Духовой шкаф Multiplus идеально подходит для приготовления любых блюд. Вентилятор равномерно распределяет тепло, позволяя готовить на нескольких уровнях одновременно. Таймер с автоматическим отключением по окончании приготовления. Большой гриль создает хрустящую корочку.

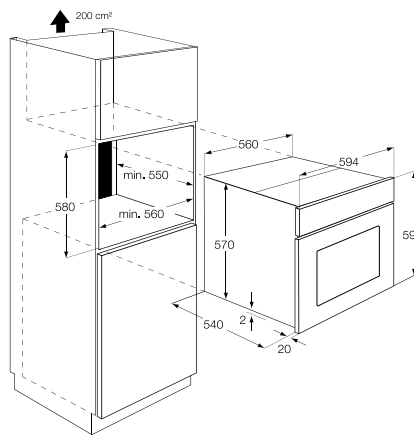
Тип: независимый духовой шкаф  
Цвет: нержавеющая сталь с покрытием AFP  
Полезный объем духового шкафа: 74 л  
Внутреннее покрытие духового шкафа: эмаль легкой очистки  
Класс энергопотребления: A –10%

**Режимы приготовления:** Нижний нагрев; Вентилятор; Конвекция с кольцевым нагревательным элементом; Гриль; Верхний нагрев; Верхний + Нижний нагрев; Большой гриль

### Технические характеристики

Направляющие: легкоъемные  
Противни: 3  
Решетки: 1  
Мощность подключения, Вт: 2780  
Страна производства: Италия  
Габаритные размеры (ВхШхГ), мм: 594x594x568

949 716 240



## ZOB32702BK



Духовой шкаф Multiplus идеально подходит для приготовления любых блюд. Вентилятор равномерно распределяет тепло, позволяя готовить на нескольких уровнях одновременно. Таймер с автоматическим отключением по окончании приготовления. Большой гриль создает хрустящую корочку.

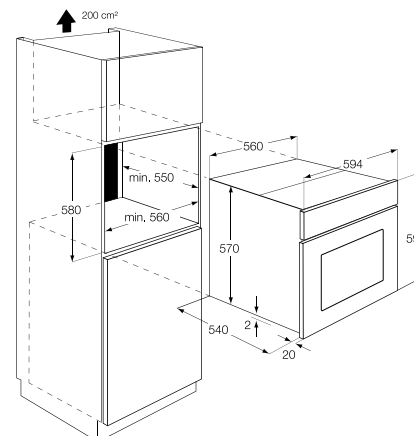
Тип: независимый духовой шкаф  
Цвет: черный  
Полезный объем духового шкафа: 74 л  
Внутреннее покрытие духового шкафа: эмаль легкой очистки  
Класс энергопотребления: A –10%

**Режимы приготовления:** Нижний нагрев; Вентилятор; Конвекция с кольцевым нагревательным элементом; Гриль; Верхний нагрев; Верхний + Нижний нагрев; Большой гриль

### Технические характеристики

Направляющие: легкоъемные  
Противни: 2  
Решетки: 1  
Мощность подключения, Вт: 2780  
Страна производства: Италия  
Габаритные размеры (ВхШхГ), мм: 594x594x568

949 716 241





## ZOB25321XA



Благодаря набору режимов духовки, таких как верхний и нижний нагрев, гриль и вентилятор, этот multifункциональный духовой шкаф упрощает приготовление – и не важно, что в меню. Таймер гарантирует, что блюда будут приготовлены вовремя. Съемные стекла дверцы позволяют без труда мыть духовку.

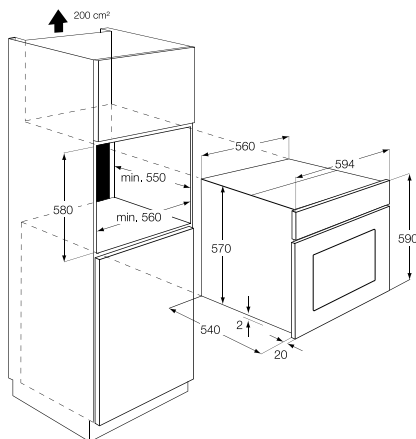
Тип: независимый духовой шкаф  
 Цвет: нержавеющая сталь с покрытием AFP  
 Полезный объем духового шкафа: 74 л  
 Внутреннее покрытие духового шкафа: эмаль легкой очистки  
 Класс энергопотребления: A –10%

**Режимы приготовления:** Вентилятор + Верхний + Нижний нагрев; Гриль; Верхний + Нижний нагрев

### Технические характеристики

Направляющие: легкосъемные  
 Противни: 1  
 Решетки: 1  
 Мощность подключения, Вт: 2080  
 Страна производства: Италия  
 Габаритные размеры (ВхШхГ), мм: 594x594x568

949 716 299



## ZOB21301XA



Благодаря большому выбору режимов нагрева этот multifункциональный духовой шкаф делает приготовление любых блюд очень простым. Таймер гарантирует, что блюда будут приготовлены вовремя. Съемные стекла дверцы позволяют без труда мыть духовку.

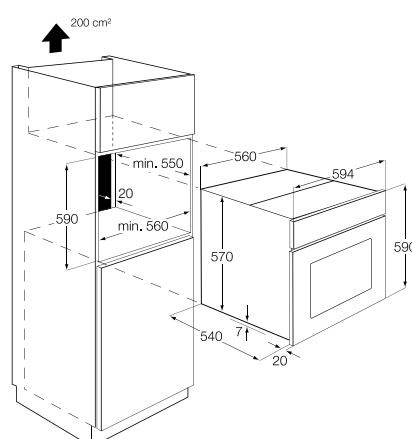
Тип: независимый духовой шкаф  
 Цвет: нержавеющая сталь с покрытием AFP  
 Полезный объем духового шкафа: 70 л  
 Внутреннее покрытие духового шкафа: эмаль легкой очистки  
 Класс энергопотребления: A –10%

**Режимы приготовления:** Вентилятор + Верхний + Нижний нагрев; Гриль; Верхний + Нижний нагрев

### Технические характеристики

Направляющие: штампованные  
 Противни: 1  
 Решетки: 1  
 Мощность подключения, Вт: 2080  
 Страна производства: Италия  
 Габаритные размеры (ВхШхГ), мм: 594x594x568

949 716 713



## ZOB10401XA



Ничто не может сравниться с домашней кухней. Два нагревательных элемента и гриль этого духового шкафа идеально подходят для любых блюд. Нижний нагрев обеспечивает большую универсальность. Съемные стекла дверцы позволяют без труда мыть духовку. Эмалированная внутренняя поверхность духовки упрощает очистку.

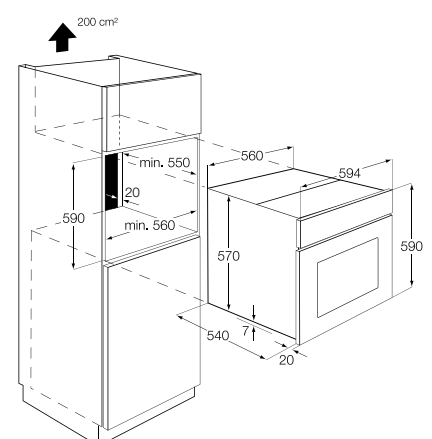
Тип: независимый духовой шкаф  
 Цвет: нержавеющая сталь с покрытием AFP  
 Полезный объем духового шкафа: 74 л  
 Внутреннее покрытие духового шкафа: эмаль легкой очистки  
 Класс энергопотребления: A –10%

**Режимы приготовления:** Нижний нагрев; Гриль; Верхний нагрев; Верхний + Нижний нагрев

### Технические характеристики

Направляющие: штампованные  
 Противни: 1  
 Решетки: 1  
 Мощность подключения, Вт: 2080  
 Страна производства: Италия  
 Габаритные размеры (ВхШхГ), мм: 594x594x568

949 716 102



# КУХНЯ: ДУХОВЫЕ ШКАФЫ



## ZOB10401XK



Благодаря большому выбору режимов нагрева этот multifunctional духовой шкаф делает приготовление любых блюд очень простым. Таймер сообщит Вам, что ужин готов. Съёмные стекла дверцы позволяют без труда мыть духовку. Эмалированная внутренняя поверхность духовки упрощает очистку.

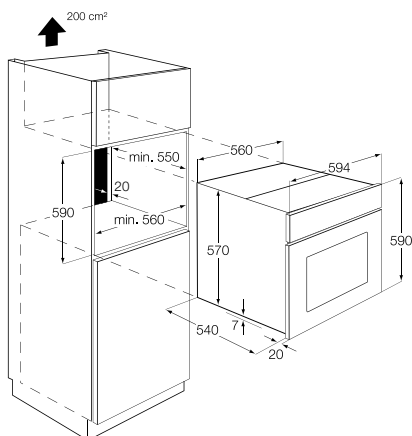
Тип: независимый духовой шкаф  
 Цвет: нержавеющая сталь с покрытием AFP  
 Полезный объем духового шкафа: 58 л  
 Внутреннее покрытие духового шкафа: эмаль легкой очистки  
 Класс энергопотребления: A

**Режимы приготовления:** Нижний нагрев; Гриль; Верхний нагрев; Верхний + Нижний нагрев

### Технические характеристики

Направляющие: штампованные  
 Противни: 1  
 Решетки: 1  
 Мощность подключения, Вт: 1850  
 Страна производства: Италия  
 Габаритные размеры (ВxШxГ), мм: 590x594x560

949 713 281



## ZOB131X



Простые элементы управления делают использование этого духового шкафа очень комфортным. Эмалированная внутренняя поверхность духовки упрощает очистку. Сплошное стекло на внутренней поверхности дверцы легко мыть.

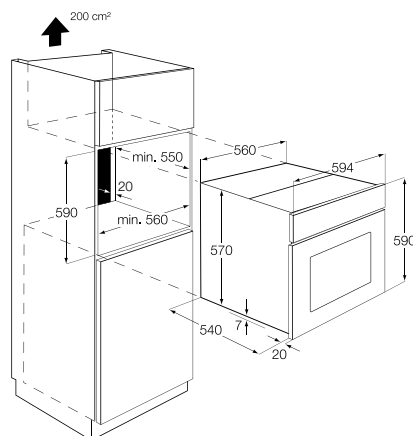
Тип: независимый духовой шкаф  
 Цвет: нержавеющая сталь  
 Полезный объем духового шкафа: 58 л  
 Внутреннее покрытие духового шкафа: эмаль легкой очистки  
 Класс энергопотребления: A

**Режимы приготовления:** Нижний нагрев; Верхний нагрев; Верхний + Нижний нагрев

### Технические характеристики

Направляющие: штампованные  
 Противни: 1  
 Решетки: 1  
 Мощность подключения, Вт: 1850  
 Страна производства: Италия  
 Габаритные размеры (ВxШxГ), мм: 590x594x560

949 713 980





## ZLB331X



С этим газовым духовым шкафом Вам не придется постоянно проверять и переворачивать готовящиеся блюда. Вентилятор гарантирует равномерное пропекание.

Таймер.

Автоматическое отключение подачи газа – для Вашей безопасности.

Тип: независимый духовой шкаф

Цвет: нержавеющая сталь

Полезный объем духового шкафа: 55 л

Внутреннее покрытие духового шкафа: эмаль легкой очистки

**Режимы приготовления:** Открытый огонь + Вентилятор; Гриль

**Функции:** Акустический сигнал; Будильник

### Технические характеристики

Направляющие: штампованные

Противни: 2

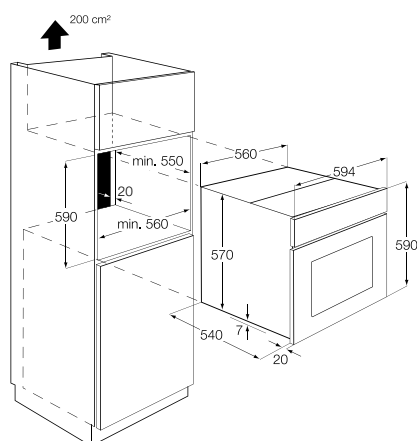
Решетки: 1

Мощность подключения, Вт: 1700

Страна производства: Италия

Габаритные размеры (ВхШхГ), мм: 590x594x560

949 713 988



## ZLB331N



С этим газовым духовым шкафом Вам не придется постоянно проверять и переворачивать готовящиеся блюда. Вентилятор гарантирует равномерное пропекание.

Таймер.

Автоматическое отключение подачи газа – для Вашей безопасности.

Тип: независимый духовой шкаф

Цвет: черный

Полезный объем духового шкафа: 55 л

Внутреннее покрытие духового шкафа: эмаль легкой очистки

**Режимы приготовления:** Открытый огонь + Вентилятор; Гриль

**Функции:** Акустический сигнал; Будильник

### Технические характеристики

Направляющие: штампованные

Противни: 2

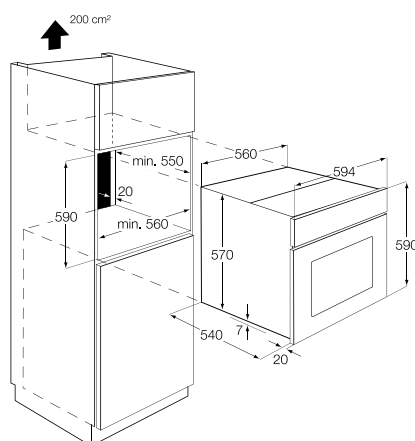
Решетки: 1

Мощность подключения, Вт: 1700

Страна производства: Италия

Габаритные размеры (ВхШхГ), мм: 590x594x560

949 712 658



## ZLB161X



Простой и удобный газовый духовой шкаф. Таймер.

Эмалированная внутренняя поверхность духовки упрощает очистку.

Тип: независимый духовой шкаф

Цвет: нержавеющая сталь

Полезный объем духового шкафа: 57 л

Внутреннее покрытие духового шкафа: эмаль легкой очистки

**Режимы приготовления:** Гриль; Открытый огонь

**Функции:** Акустический сигнал; Будильник

### Технические характеристики

Направляющие: штампованные

Противни: 2

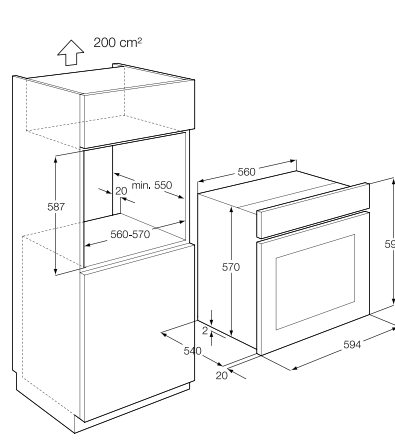
Решетки: 1

Мощность подключения, Вт: 1700

Страна производства: Италия

Габаритные размеры (ВхШхГ), мм: 590x594x560

949 713 167



# КУХНЯ: ЗАВИСИМЫЕ ДУХОВЫЕ ШКАФЫ



## ZOU35762XK



Духовой шкаф Multiplus идеально подходит для приготовления любых блюд. Вентилятор равномерно распределяет тепло, позволяя готовить на нескольких уровнях одновременно. Таймер гарантирует, что блюда будут приготовлены вовремя.

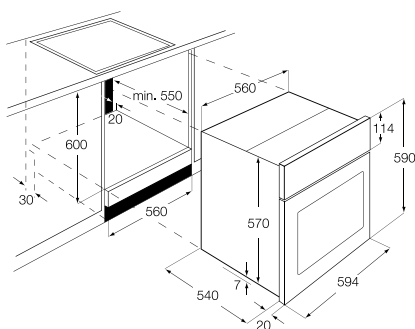
Тип: зависимый духовой шкаф  
 Цвет: нержавеющая сталь с покрытием AFP  
 Полезный объем духового шкафа: 74 л  
 Внутреннее покрытие духового шкафа: эмаль легкой очистки  
 Класс энергопотребления: А –10%

**Режимы приготовления:** Нижний нагрев; Вентилятор; Вентилятор + Гриль + Нижний нагрев; Конвекция с кольцевым нагревательным элементом; Гриль; Гриль + Вертел; Верхний + Нижний нагрев

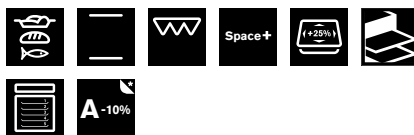
### Технические характеристики

Направляющие: легкосъемные  
 Противни: 2  
 Решетки: 1  
 Мощность подключения, Вт: 10380  
 Страна производства: Италия  
 Габаритные размеры (ВхШхГ), мм: 594x594x568

949 722 505



## ZOU21301XK



Благодаря многообразию режимов этот духовой шкаф существенно упрощает приготовление любых блюд.

Таймер сообщит Вам, что ужин готов. Эмалированная внутренняя поверхность духовки упрощает очистку. Съемные стекла дверцы позволяют без труда мыть духовку.

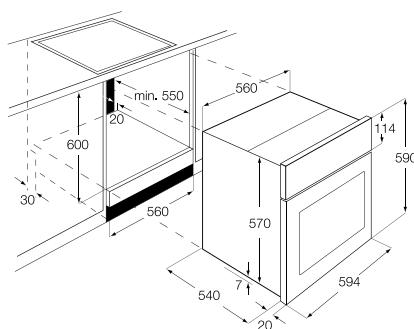
Тип: зависимый духовой шкаф  
 Цвет: нержавеющая сталь с покрытием AFP  
 Полезный объем духового шкафа: 74 л  
 Внутреннее покрытие духового шкафа: эмаль легкой очистки  
 Класс энергопотребления: А –10%

**Режимы приготовления:** Вентилятор + Верхний нагрев + Нижний нагрев; Гриль; Верхний + Нижний нагрев

### Технические характеристики

Направляющие: легкосъемные  
 Противни: 2  
 Решетки: 1  
 Мощность подключения, Вт: 8480  
 Страна производства: Италия  
 Габаритные размеры (ВхШхГ), мм: 594x594x568

949 722 504







# КУХНЯ: РЕТРОКОМПЛЕКТЫ



## ZOB5282CC



Эмаль, которой покрыта внутренняя поверхность этого духового шкафа, упрощает очистку пригоревших капель жира.  
Механический таймер.

Тип: независимый духовой шкаф  
Цвет: медь  
Полезный объем духового шкафа: 60 л  
Внутреннее покрытие духового шкафа: эмаль легкой очистки  
Класс энергопотребления: А

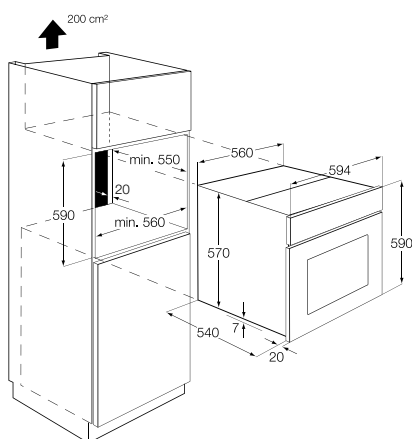
**Режимы приготовления:** Нижний нагрев; Двойной гриль; Турбогриль; Вентилятор + Верхний нагрев + Нижний нагрев; Гриль; Гриль + Вертел; Верхний нагрев; Верхний + Нижний нагрев

**Функции:** Акустический сигнал; Часы; Будильник

### Технические характеристики

Направляющие: легкосъемные  
Противни: 2  
Решетки: 1  
Мощность подключения, Вт: 2500  
Страна производства: Италия  
Габаритные размеры (ВхШхГ), мм: 590x594x560

949 713 991



## ZOB5282NC



Эмаль, которой покрыта внутренняя поверхность этого духового шкафа, упрощает очистку пригоревших капель жира.  
Механический таймер.

Тип: независимый духовой шкаф  
Цвет: матовый черный  
Полезный объем духового шкафа: 60 л  
Внутреннее покрытие духового шкафа: эмаль легкой очистки  
Класс энергопотребления: А

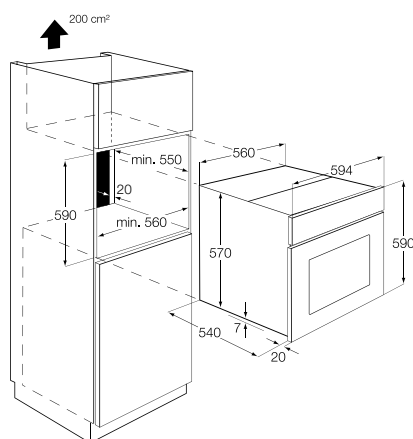
**Режимы приготовления:** Нижний нагрев; Двойной гриль; Турбогриль; Вентилятор + Верхний нагрев + Нижний нагрев; Гриль; Гриль + Вертел; Верхний нагрев; Верхний + Нижний нагрев

**Функции:** Акустический сигнал; Часы; Будильник

### Технические характеристики

Направляющие: легкосъемные  
Противни: 2  
Решетки: 1  
Мощность подключения, Вт: 2500  
Страна производства: Италия  
Габаритные размеры (ВхШхГ), мм: 590x594x560

949 713 990



## ZOB5282WC



Эмаль, которой покрыта внутренняя поверхность этого духового шкафа, упрощает очистку пригоревших капель жира.  
Механический таймер.

Тип: независимый духовой шкаф  
Цвет: античный белый  
Полезный объем духового шкафа: 60 л  
Внутреннее покрытие духового шкафа: эмаль легкой очистки  
Класс энергопотребления: А

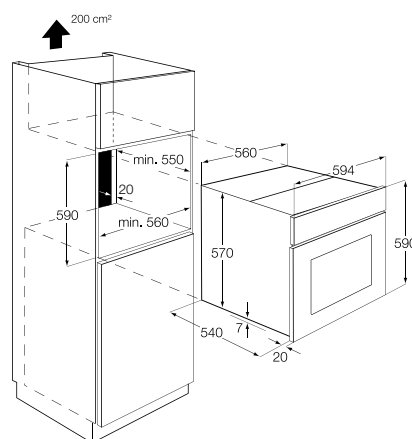
**Режимы приготовления:** Нижний нагрев; Двойной гриль; Турбогриль; Вентилятор + Верхний нагрев + Нижний нагрев; Гриль; Гриль + Вертел; Верхний нагрев; Верхний + Нижний нагрев

**Функции:** Акустический сигнал; Часы; Будильник

### Технические характеристики

Направляющие: легкосъемные  
Противни: 2  
Решетки: 1  
Мощность подключения, Вт: 2500  
Страна производства: Италия  
Габаритные размеры (ВхШхГ), мм: 590x594x560

949 713 989





## ZGG566414P



На газовой конфорке посуда очень быстро нагревается до нужной температуры.

Тип: независимая газовая варочная поверхность  
 Цвет: медный  
 Количество зон нагрева: 4  
 Управление: поворотные регуляторы

**Функции:** Газконтроль

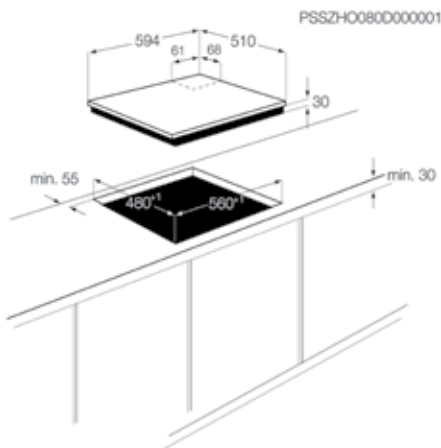
### Зоны нагрева:

Левая ближняя: Средняя горелка, мощность/диаметр: 2000 Вт / 70 мм;  
 Левая дальняя: Средняя горелка, мощность/диаметр: 2000 Вт / 70 мм;  
 Правая ближняя: Малая горелка, мощность/диаметр: 1000 Вт / 54 мм;  
 Правая дальняя: Большая горелка, мощность/диаметр: 3000 Вт / 100 мм

### Технические характеристики

Максимальная мощность газа, Вт: 8000  
 Страна производства: Италия  
 Габаритные размеры (ШхГ), мм: 594x510  
 Размеры ниши для встраивания (ВхШхГ), мм: 30x560x480

949 620 995



## ZGG566414C



На газовой конфорке посуда очень быстро нагревается до нужной температуры.

Тип: независимая газовая варочная поверхность  
 Цвет: матовый чёрный  
 Количество зон нагрева: 4  
 Управление: поворотные регуляторы

**Функции:** Газконтроль

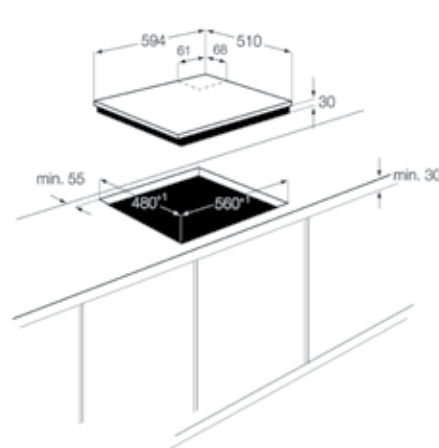
### Зоны нагрева:

Левая ближняя: Средняя горелка, мощность/диаметр: 2000 Вт / 70 мм;  
 Левая дальняя: Средняя горелка, мощность/диаметр: 2000 Вт / 70 мм;  
 Правая ближняя: Малая горелка, мощность/диаметр: 1000 Вт / 54 мм;  
 Правая дальняя: Большая горелка, мощность/диаметр: 3000 Вт / 100 мм

### Технические характеристики

Максимальная мощность газа, Вт: 8000  
 Страна производства: Италия  
 Габаритные размеры (ШхГ), мм: 594x510  
 Размеры ниши для встраивания (ВхШхГ), мм: 30x560x480

949 620 996



## ZGG566414M



На газовой конфорке посуда очень быстро нагревается до нужной температуры.

Тип: независимая газовая варочная поверхность  
 Цвет: античный белый  
 Количество зон нагрева: 4  
 Управление: поворотные регуляторы

**Функции:** Газконтроль

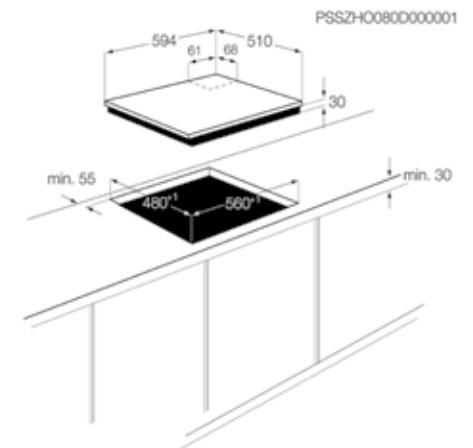
### Зоны нагрева:

Левая ближняя: Средняя горелка, мощность/диаметр: 2000 Вт / 70 мм;  
 Левая дальняя: Средняя горелка, мощность/диаметр: 2000 Вт / 70 мм;  
 Правая ближняя: Малая горелка, мощность/диаметр: 1000 Вт / 54 мм;  
 Правая дальняя: Большая горелка, мощность/диаметр: 3000 Вт / 100 мм

### Технические характеристики

Максимальная мощность газа, Вт: 8000  
 Страна производства: Италия  
 Габаритные размеры (ШхГ), мм: 594x510  
 Размеры ниши для встраивания (ВхШхГ), мм: 30x560x480

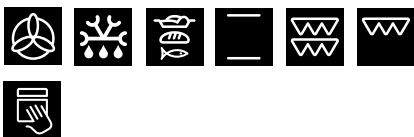
949 620 994



# КУХНЯ: РЕТРОКОМПЛЕКТЫ



## ZOB183NC



Продуманное расположение вентилятора обеспечивает равномерное распределение горячего воздуха по духовке, так что блюда не нужно переворачивать.

Тип: независимый духовой шкаф  
 Цвет: матовый черный  
 Полезный объем духового шкафа: 60 л  
 Внутреннее покрытие духового шкафа: эмаль легкой очистки  
 Класс энергопотребления: A

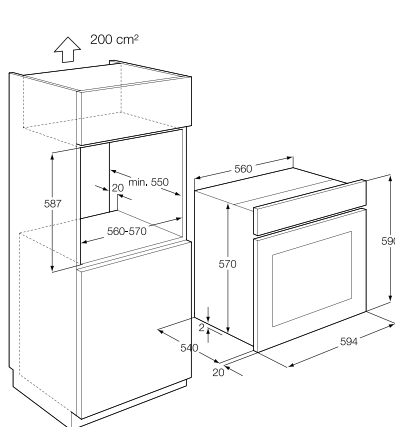
**Режимы приготовления:** Нижний нагрев; Разморозка; Двойной гриль; Конвекция с кольцевым нагревательным элементом; Гриль; Верхний + Нижний нагрев

**Функции:** Акустический сигнал; Будильник

### Технические характеристики

Направляющие: легкоъемные  
 Противни: 2  
 Решетки: 1  
 Мощность подключения, Вт: 2500  
 Страна производства: Италия  
 Габаритные размеры (ВхШхГ), мм: 590x594x560

949 713 165



## ZOB183WC



Продуманное расположение вентилятора обеспечивает равномерное распределение горячего воздуха по духовке, так что блюда не нужно переворачивать.  
 Механический таймер.

Тип: независимый духовой шкаф  
 Цвет: античный белый  
 Полезный объем духового шкафа: 60 л  
 Внутреннее покрытие духового шкафа: эмаль легкой очистки  
 Класс энергопотребления: A

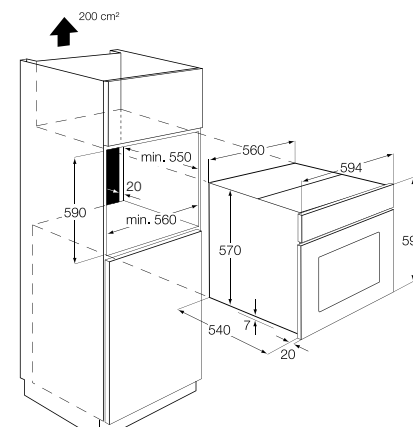
**Режимы приготовления:** Нижний нагрев; Разморозка; Двойной гриль; Конвекция с кольцевым нагревательным элементом; Гриль; Верхний + Нижний нагрев

**Функции:** Акустический сигнал; Будильник

### Технические характеристики

Направляющие: легкоъемные  
 Противни: 2  
 Решетки: 1  
 Мощность подключения, Вт: 2500  
 Страна производства: Италия  
 Габаритные размеры (ВхШхГ), мм: 590x594x560

949 713 164



## ZLB151NC



Простой и удобный газовый духовой шкаф.  
 Таймер.  
 Эмалированная внутренняя поверхность духовки упрощает очистку.

Тип: независимый духовой шкаф  
 Цвет: матовый черный  
 Полезный объем духового шкафа: 57 л  
 Внутреннее покрытие духового шкафа: эмаль легкой очистки  
 Класс энергопотребления: A

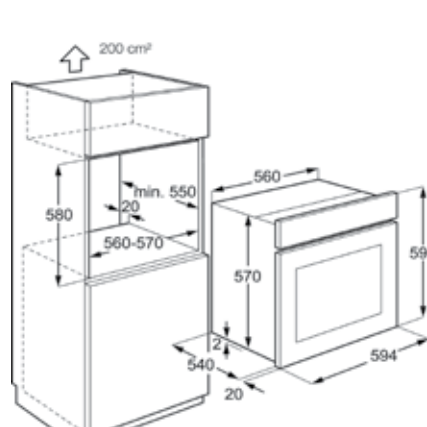
**Режимы приготовления:** Гриль; Открытый огонь

**Функции:** Акустический сигнал; Будильник

### Технические характеристики

Направляющие: штампованные  
 Противни: 2  
 Решетки: 1  
 Мощность подключения, Вт: 1700  
 Страна производства: Италия  
 Габаритные размеры (ВхШхГ), мм: 590x594x560

949 713 166





## ZGG65414CA



На газовой конфорке посуда очень быстро нагревается до нужной температуры.

Тип: независимая газовая варочная поверхность

Цвет: матовый черный

Количество зон нагрева: 4

Управление: поворотные регуляторы

**Функции:** Газконтроль

### Зоны нагрева:

Левая ближняя: Средняя горелка,  
мощность/диаметр: 2000 Вт / 70 мм;

Левая дальняя: Средняя горелка,  
мощность/диаметр: 2000 Вт / 70 мм;

Правая ближняя: Малая горелка,  
мощность/диаметр: 1000 Вт / 54 мм;

Правая дальняя: Большая горелка  
мощность/диаметр: 3000 Вт / 100 мм

### Технические характеристики

Максимальная мощность газа, Вт: 8000

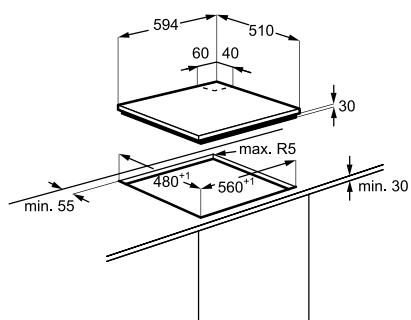
Страна производства: Италия

Габаритные размеры (ШxГ), мм: 594x510

Размеры ниши для встраивания (ВxШxГ), мм:

30x560x480

949 620 868



# КОМПАКТ- НЫЕ УСТРОЙСТВА И МИКРО- ВОЛНОВЫЕ ПЕЧИ СТАЛИ ПРОЩЕ



Может ли микроволновая печь дополнить дизайн кухни?

Да, компактная микроволновая печь, установленная над духовым шкафом, выглядит отлично. И устанавливается она очень легко, без дополнительных приспособлений.



Какими преимуществами обладает микроволновая печь?

Микроволновая печь незаменима. Она может разморозить, приготовить и разогреть продукты гораздо быстрее традиционного духового шкафа.



## ZBM17542XA



Когда времени мало, эта микроволновая печь может немного упростить жизнь. Она позволяет разогреть или разморозить пищу простым нажатием кнопки.

Возможность комбинирования с другими устройствами: над духовым шкафом/под духовым шкафом.

Тип: полностью встраиваемая микроволновая печь

Механизм открытия дверцы: нажатие

Режимы приготовления: микроволны

Быстрый старт на полной мощности с 30-секундными интервалами

Программы автоматического размораживания по весу

Простое управление с помощью кнопок

Удобное и быстрое размораживание продуктов

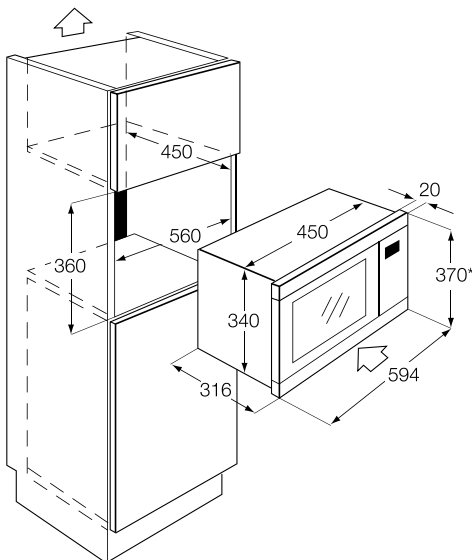
### Технические характеристики

Мощность микроволн: 800 Вт, 5 уровней

Страна производства: Великобритания

Габаритные размеры (ВхШхГ), мм: 371x594x316

**947 608 594**



# ВАРОЧНЫЕ ПОВЕРХНО- СТИ СТАЛИ **ПРОЩЕ**



## СОВРЕМЕННЫЕ И ОЧЕНЬ БЫСТРЫЕ

### **МОМЕНТАЛЬНАЯ РЕАКЦИЯ**

Как работает индукционный нагрев?  
На такой варочной поверхности нагревается только то, что должно нагреваться – дно посуды.

Это безопасно и удобно?  
Абсолютно. Поверхность вокруг посуды остается холодной, и к ней можно прикасаться. Пролитые жидкости и брызги жира не пригорают и легко вытираются.

И можно готовить быстрее?  
Практически в два раза быстрее, чем на газу. Моментальный переход от медленной варки к закипанию. Благодаря тому, что нагревается только дно посуды, электроэнергия не расходуется впустую. Фактически индукционные варочные поверхности на 30% эффективнее любых других электрических.





## СТИЛЬНЫЙ ДИЗАЙН И ИДЕАЛЬНО РОВ- НАЯ ПОВЕРХНОСТЬ

### СТЕКЛОКЕРАМИЧЕСКИЕ И ЧУГУННЫЕ

Какие преимущества у стеклокерамических поверхностей?

Это самый популярный выбор и зачастую первый шаг после чугунных конфорок. Простая регулировка мощности и индикация остаточного тепла в некоторых моделях. И для сияющей чистоты достаточно просто протереть поверхность.

Какие преимущества у поверхностей с чугунными конфорками?

Поверхности этого типа очень доступны по цене. Им требуется несколько минут на разогрев, но некоторые модели оборудованы конфорками с красной точкой, которые нагреваются гораздо быстрее. Для перехода от кипения к медленной варке лучше воспользоваться разными конфорками.

А индукционные поверхности есть?

Да, у нас есть стеклокерамические варочные поверхности с индукционными зонами нагрева, обеспечивающими быстрое изменение мощности.

**НА СТРАНИЦУ 35 >**

## СКОРОСТЬ И УНИВЕРСАЛЬ- НОСТЬ

### ГАЗОВЫЕ ВАРОЧНЫЕ ПАНЕЛИ

Какие у них преимущества?

Газ позволяет готовить быстро и под полным контролем.

Это безопасно?

Да. Кастрюли и сковороды надежно стоят на специально разработанных подставках. Все наши газовые поверхности оборудованы автоматическим электроподжигом, а если пламя погаснет, подача газа автоматически прекратится.

Насколько они удобны?

Наши газовые поверхности сконфигурированы максимально удобно. Обратите внимание на поверхности с трехконтурной горелкой, идеальной для использования сковороды вок или приготовления в больших кастрюлях.

**НА СТРАНИЦУ 40 >**

# КУХНЯ: ЭЛЕКТРИЧЕСКИЕ ВАРОЧНЫЕ ПОВЕРХНОСТИ



## ZE156640XB



Идеальное решение для занятых людей! Моментальная реакция индукционных зон нагрева существенно ускоряет приготовление. Функция Бустер обеспечивает быстрый нагрев. Функция Set&Go позволяет не стоять над плитой во время приготовления! Интуитивное сенсорное управление. Моментальная реакция на изменение настроек и простота очистки. Индукционная технология обеспечивает более быстрый и безопасный нагрев.

Тип: независимая индукционная варочная поверхность  
Цвет: черный  
Количество зон нагрева: 4  
Управление: сенсорное

**Функции:** Автоматическое отключение, Акустический сигнал, Автоматика закипания, Booster, Защита от детей, Блокировка, Будильник, Индикация остаточного тепла, Таймер

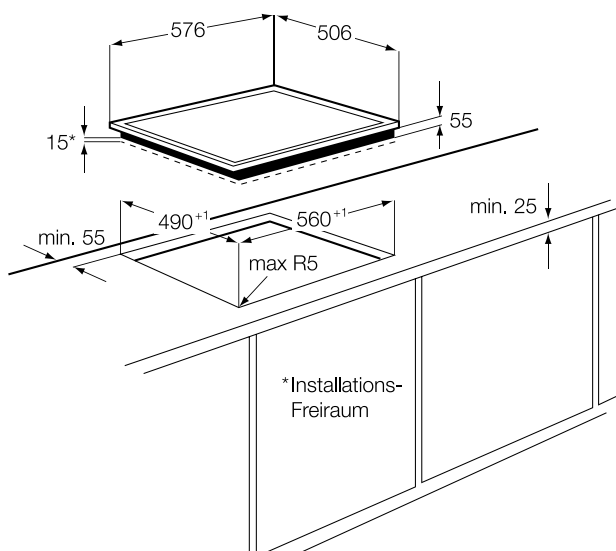
### Зоны нагрева:

Левая ближняя: Индукция,  
мощность/диаметр: 2300/3700 Вт / 210 мм;  
Левая дальняя: Индукция,  
мощность/диаметр: 1800 Вт / 180 мм;  
Правая ближняя: Индукция,  
мощность/диаметр: 1400/2500 Вт / 145 мм;  
Правая дальняя: Индукция,  
мощность/диаметр: 1800 Вт / 180 мм

### Технические характеристики

Максимальная мощность, Вт: 7400  
Страна производства: Германия  
Габаритные размеры (ШхГ), мм: 576x506  
Размеры ниши для встраивания (ВхШхГ), мм: 55x560x490

**949 595 557**





## ZEI6240FBA



Идеальное решение для занятых людей!

Тип: независимая индукционная варочная поверхность  
 Цвет: черный  
 Количество зон нагрева: 4  
 Управление: сенсорное

**Функции:** Автоматическое отключение, Индикация остаточного тепла

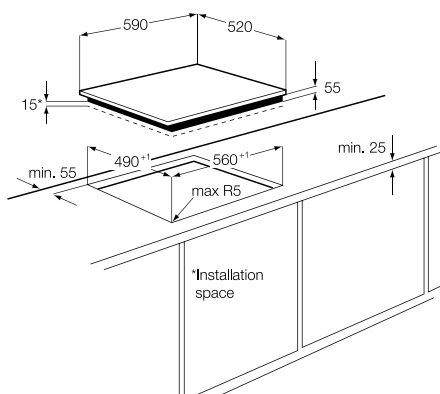
### Зоны нагрева:

Левая ближняя: Индукция, мощность/диаметр: 2300 Вт / 210 мм;  
 Левая дальняя: Индукция, мощность/диаметр: 1400 Вт / 145 мм;  
 Правая ближняя: Индукция, мощность/диаметр: 1400 Вт / 145 мм;  
 Правая дальняя: Индукция, мощность/диаметр: 1600 Вт / 180 мм

### Технические характеристики

Максимальная мощность, Вт: 6900  
 Страна производства: Китай  
 Габаритные размеры (ШxГ), мм: 590x520  
 Размеры ниши для встраивания (ВxШxГ), мм: 55x560x490

942 116 615



## ZEN6641XBA



Тип: независимая варочная поверхность смешанного типа  
 Цвет: черный  
 Количество зон нагрева: 4  
 Управление: сенсорное

**Функции:** Автоматическое отключение, Акустический сигнал, Автоматика закипания, Booster, Защита от детей, Блокировка, Будильник, Индикация остаточного тепла, Таймер

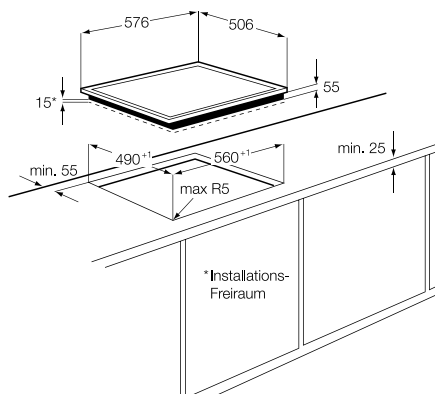
### Зоны нагрева:

Левая ближняя: Индукция, мощность/диаметр: 2300 / 3700 Вт / 210 мм;  
 Левая дальняя: HiLight, мощность/диаметр: 1200 Вт / 145 мм;  
 Правая ближняя: Индукция, мощность/диаметр: 1400 Вт / 145 мм;  
 Правая дальняя: HiLight, двойная зона расширения мощность/диаметр: 700/1700 Вт / 120/180 мм

### Технические характеристики

Максимальная мощность, Вт: 6600  
 Страна производства: Германия  
 Габаритные размеры (ШxГ), мм: 576x506  
 Размеры ниши для встраивания (ВxШxГ), мм: 50x560x490

942 116 615



## ZEV6646XBA



Тип: независимая стеклокерамическая варочная поверхность  
 Цвет: черный  
 Количество зон нагрева: 4  
 Управление: сенсорное

**Функции:** Автоматическое отключение, Акустический сигнал, Автоматика закипания, Защита от детей, Блокировка, Будильник, Индикация остаточного тепла, Таймер

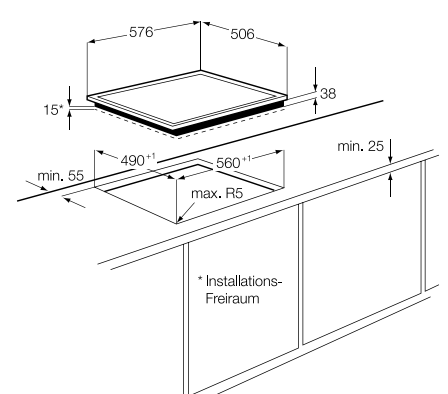
### Зоны нагрева:

Левая ближняя: HiLight, двойная зона расширения мощность/диаметр: 750/2200 Вт / 120/210 мм;  
 Левая дальняя: HiLight, мощность/диаметр: 1200 Вт / 145 мм;  
 Правая ближняя: HiLight, мощность/диаметр: 1400 Вт / 145 мм;  
 Правая дальняя: HiLight, зона расширения под утятницу, мощность/диаметр: 700/1700 Вт / 120/180 мм

### Технические характеристики

Максимальная мощность, Вт: 6600  
 Страна производства: Германия  
 Габаритные размеры (ШxГ), мм: 576x506  
 Размеры ниши для встраивания (ВxШxГ), мм: 50x560x490

942 116 615



# КУХНЯ: ЭЛЕКТРИЧЕСКИЕ ВАРОЧНЫЕ ПОВЕРХНОСТИ



## ZEV6341XBA



Тип: независимая стеклокерамическая варочная поверхность  
 Цвет: черный  
 Количество зон нагрева: 4  
 Управление: сенсорное

**Функции:** Автоматическое отключение, Защита от детей, Индикация остаточного тепла

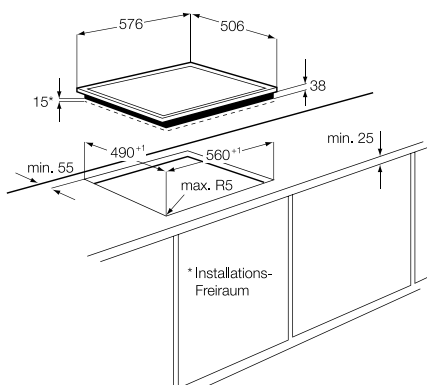
### Зоны нагрева:

Левая ближняя: Hilight, двойная зона расширения  
 мощность/диаметр: 750/2200 Вт / 120/210 мм;  
 Левая дальняя: Hilight,  
 мощность/диаметр: 1200 Вт / 145 мм;  
 Правая ближняя: Hilight,  
 мощность/диаметр: 1400 Вт / 145 мм;  
 Правая дальняя: Hilight,  
 мощность/диаметр: 1800 Вт / 180 мм

### Технические характеристики

Максимальная мощность, Вт: 6400  
 Страна производства: Германия  
 Габаритные размеры (ШxГ), мм: 576x506  
 Размеры ниши для встраивания (ВxШxГ), мм: 38x560x490

949 595 518



## ZEV6340XBA



Тип: независимая стеклокерамическая варочная поверхность  
 Цвет: черный  
 Количество зон нагрева: 4  
 Управление: сенсорное

**Функции:** Автоматическое отключение, Защита от детей, Индикация остаточного тепла

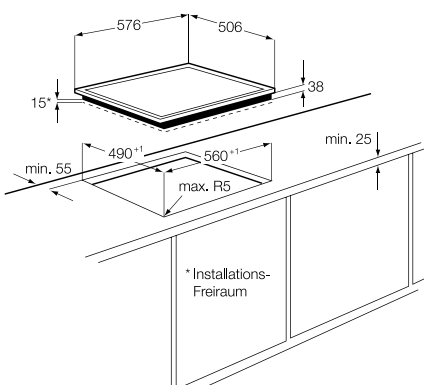
### Зоны нагрева:

Левая ближняя: Hilight,  
 мощность/диаметр: 2300 Вт / 210 мм;  
 Левая дальняя: Hilight,  
 мощность/диаметр: 1200 Вт / 145 мм;  
 Правая ближняя: Hilight,  
 мощность/диаметр: 1400 Вт / 145 мм;  
 Правая дальняя: Hilight,  
 мощность/диаметр: 1800 Вт / 180 мм

### Технические характеристики

Максимальная мощность, Вт: 6500  
 Страна производства: Германия  
 Габаритные размеры (ШxГ), мм: 576x506  
 Размеры ниши для встраивания (ВxШxГ), мм: 38x560x490

949 595 510



## ZEV6140XBA



Тип: независимая стеклокерамическая варочная поверхность  
 Цвет: черный  
 Количество зон нагрева: 4  
 Управление: сенсорное

**Функции:** Автоматическое отключение, Индикация остаточного тепла

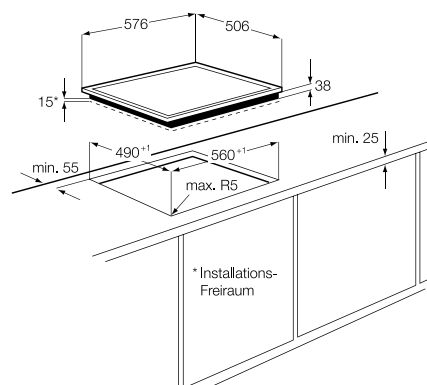
### Зоны нагрева:

Левая ближняя: Hilight,  
 мощность/диаметр: 1800 Вт / 180 мм;  
 Левая дальняя: Hilight,  
 мощность/диаметр: 1200 Вт / 145 мм;  
 Правая ближняя: Hilight,  
 мощность/диаметр: 1400 Вт / 145 мм;  
 Правая дальняя: Hilight,  
 мощность/диаметр: 1800 Вт / 180 мм

### Технические характеристики

Максимальная мощность, Вт: 6000  
 Страна производства: Германия  
 Габаритные размеры (ШxГ), мм: 576x506  
 Размеры ниши для встраивания (ВxШxГ), мм: 38x560x490

949 595 507





## ZEV6140NBA



Тип: независимая стеклокерамическая варочная поверхность  
 Цвет: черный  
 Количество зон нагрева: 4  
 Управление: поворотные регуляторы

**Функции:** Индикация остаточного тепла

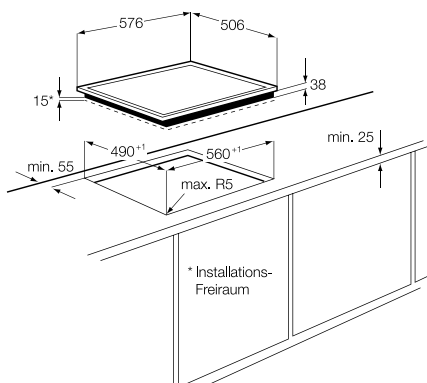
### Зоны нагрева:

Левая ближняя: HiLight,  
 мощность/диаметр: 1800 Вт / 180 мм;  
 Левая дальняя: HiLight,  
 мощность/диаметр: 1200 Вт / 145 мм;  
 Правая ближняя: HiLight,  
 мощность/диаметр: 1400 Вт / 145 мм;  
 Правая дальняя: HiLight,  
 мощность/диаметр: 1800 Вт / 180 мм

### Технические характеристики

Максимальная мощность, Вт: 6000  
 Страна производства: Германия  
 Габаритные размеры (ШxГ), мм: 576x506  
 Размеры ниши для встраивания (ВxШxГ), мм: 38x560x490

949 595 508



## ZEV6046XBA



Тип: зависимая стеклокерамическая варочная поверхность  
 Цвет: черный  
 Количество зон нагрева: 4  
 Управление: на духовке

**Функции:** Индикация остаточного тепла

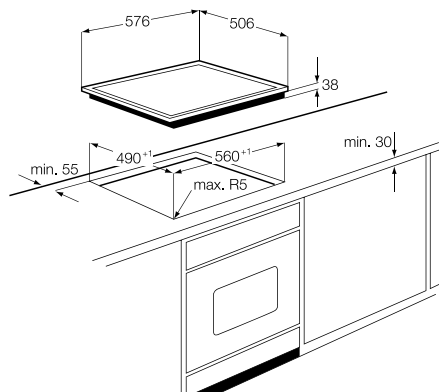
### Зоны нагрева:

Левая ближняя: HiLight, двойная зона расширения,  
 мощность/диаметр: 750/2200 Вт / 120/210 мм;  
 Левая дальняя: HiLight,  
 мощность/диаметр: 1200 Вт / 145 мм;  
 Правая ближняя: HiLight,  
 мощность/диаметр: 1800 Вт / 180 мм;  
 Правая дальняя: HiLight, зона расширения  
 под утятницу,  
 мощность/диаметр: 1500/2400 Вт / 170/265 мм

### Технические характеристики

Максимальная мощность, Вт: 7600  
 Страна производства: Германия  
 Габаритные размеры (ШxГ), мм: 576x506  
 Размеры ниши для встраивания (ВxШxГ), мм: 38x560x490

949 595 501



## ZEV6041XBA



Тип: зависимая стеклокерамическая варочная поверхность  
 Цвет: черный  
 Количество зон нагрева: 4  
 Управление: на духовке

**Функции:** Индикация остаточного тепла

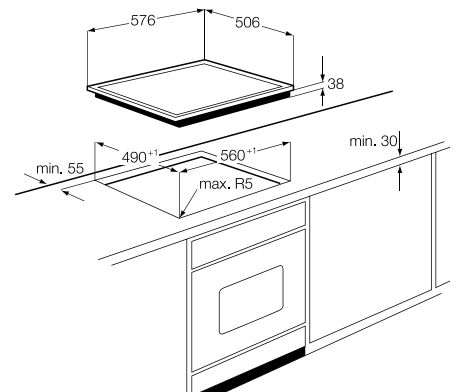
### Зоны нагрева:

Левая ближняя: HiLight, двойная зона расширения,  
 мощность/диаметр: 750/2200 Вт / 120/210 мм;  
 Левая дальняя: HiLight,  
 мощность/диаметр: 1200 Вт / 145 мм;  
 Правая ближняя: HiLight,  
 мощность/диаметр: 1200 Вт / 145 мм;  
 Правая дальняя: HiLight,  
 мощность/диаметр: 1800 Вт / 180 мм

### Технические характеристики

Максимальная мощность, Вт: 7600  
 Страна производства: Германия  
 Габаритные размеры (ШxГ), мм: 576x506  
 Размеры ниши для встраивания (ВxШxГ), мм: 38x560x490

949 595 544



# КУХНЯ: ВАРОЧНЫЕ ПОВЕРХНОСТИ DOMINO



## ZES3921IBA



Варочные поверхности Domino – идеальное решение для маленькой кухни. Их можно комбинировать для создания индивидуальной рабочей зоны. Стеклокерамическая поверхность легко моется.

Тип: независимая стеклокерамическая варочная поверхность  
 Цвет: черный  
 Количество зон нагрева: 2  
 Управление: поворотные регуляторы

**Функции:** Индикация остаточного тепла

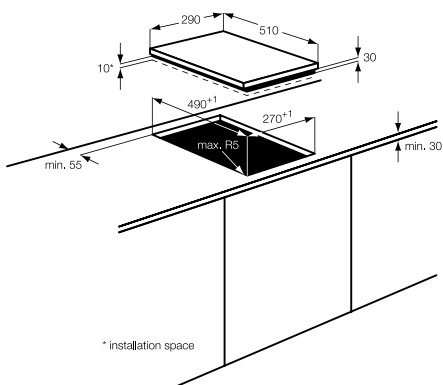
### Зоны нагрева:

Средняя ближняя: HiLight,  
 мощность/диаметр: 1200 Вт / 145 мм;  
 Средняя дальняя: HiLight,  
 мощность/диаметр: 1700 Вт / 180 мм

### Технические характеристики

Максимальная мощность, Вт: 2900  
 Страна производства: Италия  
 Габаритные размеры (ШxГ), мм: 290x510  
 Размеры ниши для встраивания (ВxШxГ), мм: 43x270x490

949 738 677



## ZEE3921IXA



Варочные поверхности Domino – идеальное решение для маленькой кухни. Их можно комбинировать для создания индивидуальной рабочей зоны. Простая и недорогая варочная поверхность.

Тип: независимая электрическая варочная поверхность  
 Цвет: нержавеющая сталь  
 Количество зон нагрева: 2  
 Управление: поворотные регуляторы

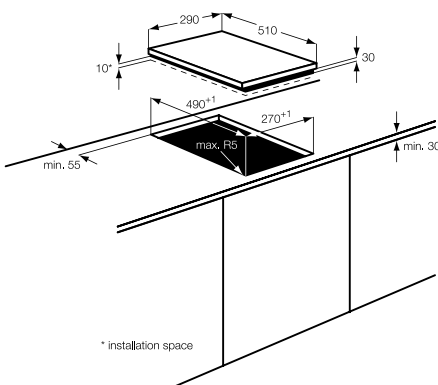
### Зоны нагрева:

Средняя ближняя: Чугунный блин + Индикатор нагрева, мощность/диаметр: 1000 Вт / 145 мм;  
 Средняя дальняя: Чугунный блин + Индикатор нагрева, мощность/диаметр: 1500 Вт / 180 мм

### Технические характеристики

Максимальная мощность, Вт: 2500  
 Страна производства: Италия  
 Габаритные размеры (ШxГ), мм: 290x510  
 Размеры ниши для встраивания (ВxШxГ), мм: 30x270x490

949 738 679



## ZGG35214XA

Варочные поверхности Domino – идеальное решение для маленькой кухни. Их можно комбинировать для создания индивидуальной рабочей зоны. Расположенные у ближнего края ручки управления всегда под рукой. Эмалированные подставки под посуду легко моются.

Тип: независимая газовая варочная поверхность  
 Цвет: черный  
 Количество зон нагрева: 2  
 Управление: поворотные регуляторы

**Функции:** Газоконтроль

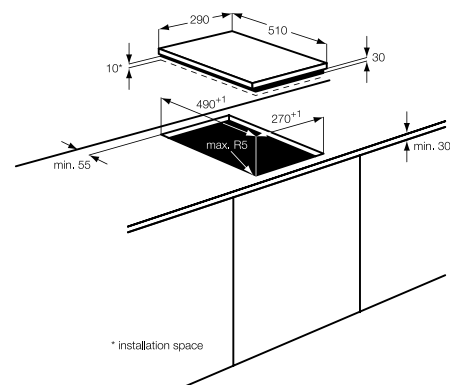
### Зоны нагрева:

Средняя ближняя: Малая горелка, мощность/диаметр: 1000 Вт / 54 мм;  
 Средняя дальняя: Большая горелка, мощность/диаметр: 3000 Вт / 100 мм

### Технические характеристики

Максимальная мощность, Вт: 4000  
 Страна производства: Италия  
 Габаритные размеры (ШxГ), мм: 290x510  
 Размеры ниши для встраивания (ВxШxГ), мм: 30x270x490

949 738 190





# КУХНЯ: ГАЗОВЫЕ ВАРОЧНЫЕ ПОВЕРХНОСТИ



## ZG065414BA



На газовой конфорке посуда очень быстро нагревается до нужной температуры.

Тип: независимая газовая варочная поверхность  
Цвет: черный  
Количество зон нагрева: 4  
Управление: поворотные регуляторы

**Функции:** Газконтроль

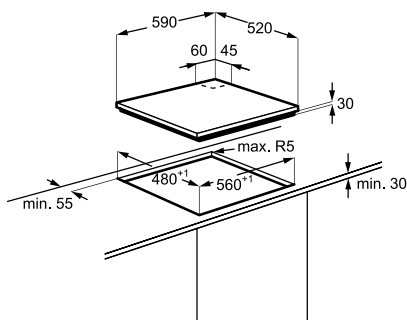
### Зоны нагрева:

Левая ближняя: Малая горелка, мощность/диаметр: 1000 Вт / 54 мм;  
Левая дальняя: Большая горелка, мощность/диаметр: 2900 Вт / 70 мм;  
Правая ближняя: Средняя горелка, мощность/диаметр: 1900 Вт / 70 мм;  
Правая дальняя: Средняя горелка, мощность/диаметр: 1900 Вт / 70 мм

### Технические характеристики

Максимальная мощность, Вт: 7700  
Страна производства: Италия  
Габаритные размеры (ШхГ), мм: 590x520  
Размеры ниши для встраивания (ВхШхГ), мм: 30x560x480

949 620 888



## ZG062414BA



На газовой конфорке посуда очень быстро нагревается до нужной температуры.

Тип: независимая газовая варочная поверхность  
Цвет: черный  
Количество зон нагрева: 4  
Управление: поворотные регуляторы

**Функции:** Газконтроль

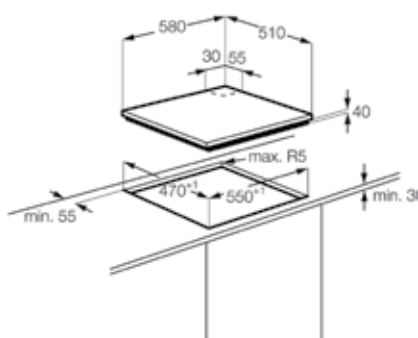
### Зоны нагрева:

Левая ближняя: Большая горелка, мощность/диаметр: 2900 Вт / 70 мм;  
Левая дальняя: Средняя горелка, мощность/диаметр: 1900 Вт / 70 мм;  
Правая ближняя: Малая горелка, мощность/диаметр: 1100 Вт / 54 мм;  
Правая дальняя: Средняя горелка, мощность/диаметр: 1900 Вт / 70 мм

### Технические характеристики

Максимальная мощность, Вт: 7900  
Страна производства: Италия  
Габаритные размеры (ШхГ), мм: 580x510  
Размеры ниши для встраивания (ВхШхГ), мм: 40x550x470

949 620 885



## ZGG66424XA



На газовой конфорке посуда очень быстро нагревается до нужной температуры.

Тип: независимая газовая варочная поверхность  
Цвет: нержавеющая сталь  
Количество зон нагрева: 4  
Управление: поворотные регуляторы

**Функции:** Газконтроль

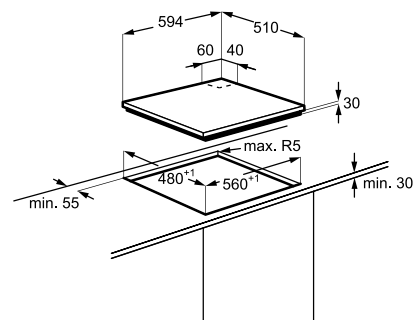
### Зоны нагрева:

Левая ближняя: Средняя горелка, мощность/диаметр: 2000 Вт / 70 мм;  
Левая дальняя: Средняя горелка, мощность/диаметр: 2000 Вт / 70 мм;  
Правая ближняя: Малая горелка, мощность/диаметр: 1000 Вт / 54 мм;  
Правая дальняя: Горелка Triple Crown, мощность/диаметр: 4000 Вт / 122 мм

### Технические характеристики

Максимальная мощность, Вт: 9000  
Страна производства: Италия  
Габаритные размеры (ШхГ), мм: 594x510  
Размеры ниши для встраивания (ВхШхГ), мм: 30x560x480

949 620 853







## ZGG66414XA



На газовой конфорке посуда очень быстро нагревается до нужной температуры.

Тип: независимая газовая варочная поверхность  
 Цвет: нержавеющая сталь  
 Количество зон нагрева: 4  
 Управление: поворотные регуляторы

**Функции:** Газконтроль

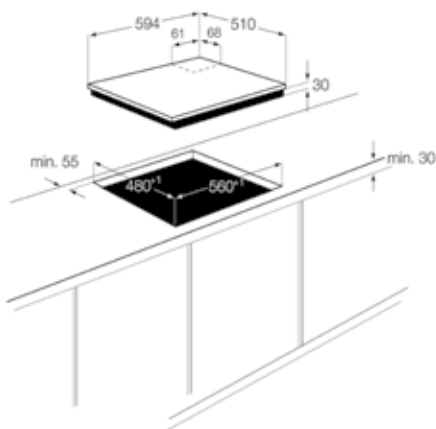
### Зоны нагрева:

Левая ближняя: Средняя горелка, мощность/диаметр: 2000 Вт / 70 мм;  
 Левая дальняя: Средняя горелка, мощность/диаметр: 2000 Вт / 70 мм;  
 Правая ближняя: Малая горелка, мощность/диаметр: 1000 Вт / 54 мм;  
 Правая дальняя: Большая горелка, мощность/диаметр: 3000 Вт / 100 мм

### Технические характеристики

Максимальная мощность, Вт: 8000  
 Страна производства: Италия  
 Габаритные размеры (ШxГ), мм: 594x510  
 Размеры ниши для встраивания (ВxШxГ), мм: 30x560x480

949 620 864



## ZGG66414BA



На газовой конфорке посуда очень быстро нагревается до нужной температуры.

Тип: независимая газовая варочная поверхность  
 Цвет: матовый черный  
 Количество зон нагрева: 4  
 Управление: поворотные регуляторы

**Функции:** Газконтроль

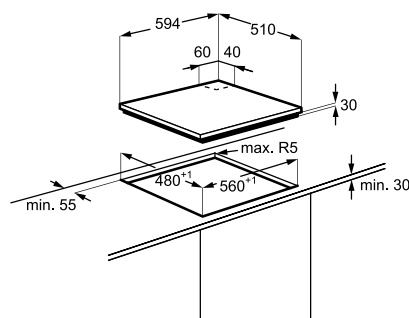
### Зоны нагрева:

Левая ближняя: Средняя горелка, мощность/диаметр: 2000 Вт / 70 мм;  
 Левая дальняя: Средняя горелка, мощность/диаметр: 2000 Вт / 70 мм;  
 Правая ближняя: Малая горелка, мощность/диаметр: 1000 Вт / 54 мм;  
 Правая дальняя: Большая горелка, мощность/диаметр: 3000 Вт / 122 мм

### Технические характеристики

Максимальная мощность, Вт: 8000  
 Страна производства: Италия  
 Габаритные размеры (ШxГ), мм: 594x510  
 Размеры ниши для встраивания (ВxШxГ), мм: 30x560x480

949 620 857



# КУХНЯ: ГАЗОВЫЕ ВАРОЧНЫЕ ПОВЕРХНОСТИ



## ZGG65414XA



На газовой конфорке посуда очень быстро нагревается до нужной температуры.

Тип: независимая газовая варочная поверхность  
Цвет: нержавеющая сталь  
Количество зон нагрева: 4  
Управление: поворотные регуляторы

**Функции:** Газконтроль

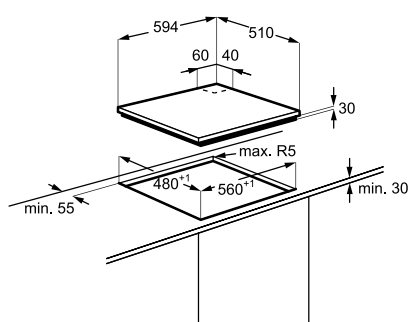
### Зоны нагрева:

Левая ближняя: Средняя горелка, мощность/диаметр: 2000 Вт / 70 мм;  
Левая дальняя: Средняя горелка, мощность/диаметр: 2000 Вт / 70 мм;  
Правая ближняя: Малая горелка, мощность/диаметр: 1000 Вт / 54 мм;  
Правая дальняя: Большая горелка, мощность/диаметр: 3000 Вт / 100 мм

### Технические характеристики

Максимальная мощность, Вт: 8000  
Страна производства: Италия  
Габаритные размеры (ШхГ), мм: 594x510  
Размеры ниши для встраивания (ВхШхГ), мм: 30x560x480

949 620 858



## ZGG65413XA



На газовой конфорке посуда очень быстро нагревается до нужной температуры.

Тип: независимая газовая варочная поверхность  
Цвет: нержавеющая сталь  
Количество зон нагрева: 4  
Управление: поворотные регуляторы

**Функции:** Газконтроль

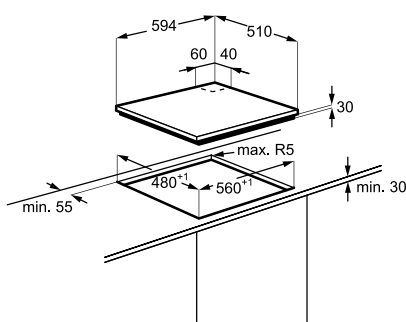
### Зоны нагрева:

Левая ближняя: Средняя горелка, мощность/диаметр: 2000 Вт / 70 мм;  
Левая дальняя: Средняя горелка, мощность/диаметр: 2000 Вт / 70 мм;  
Правая ближняя: Малая горелка, мощность/диаметр: 1000 Вт / 54 мм;  
Правая дальняя: Большая горелка, мощность/диаметр: 3000 Вт / 100 мм

### Технические характеристики

Максимальная мощность, Вт: 8000  
Страна производства: Италия  
Габаритные размеры (ШхГ), мм: 594x510  
Размеры ниши для встраивания (ВхШхГ), мм: 30x560x480

949 620 862



## ZGG62414XA



На газовой конфорке посуда очень быстро нагревается до нужной температуры.

Тип: независимая газовая варочная поверхность  
Цвет: нержавеющая сталь  
Количество зон нагрева: 4  
Управление: поворотные регуляторы

**Функции:** Газконтроль

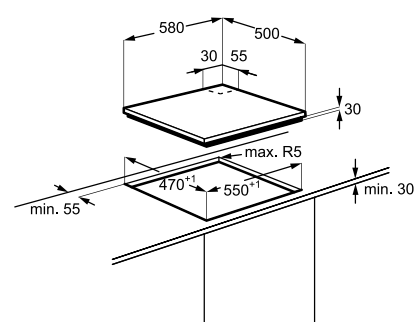
### Зоны нагрева:

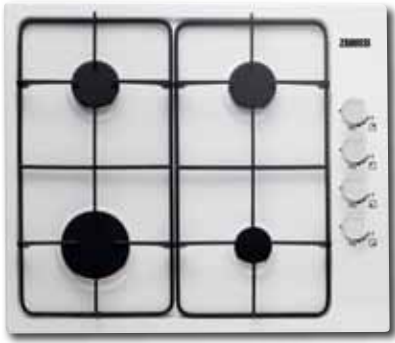
Левая ближняя: Большая горелка, мощность/диаметр: 3000 Вт / 100 мм;  
Левая дальняя: Средняя горелка, мощность/диаметр: 2000 Вт / 70 мм;  
Правая ближняя: Малая горелка, мощность/диаметр: 1000 Вт / 54 мм;  
Правая дальняя: Средняя горелка, мощность/диаметр: 2000 Вт / 70 мм

### Технические характеристики

Максимальная мощность, Вт: 8000  
Страна производства: Италия  
Габаритные размеры (ШхГ), мм: 580x500  
Размеры ниши для встраивания (ВхШхГ), мм: 30x550x470

949 620 872





## ZGG62414WA



На газовой конфорке посуда очень быстро нагревается до нужной температуры.

Тип: независимая газовая варочная поверхность  
Цвет: белый  
Количество зон нагрева: 4  
Управление: поворотные регуляторы

**Функции:** Газконтроль

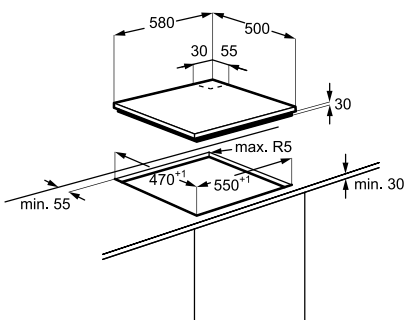
### Зоны нагрева:

Левая ближняя: Большая горелка, мощность/диаметр: 3000 Вт / 100 мм;  
Левая дальняя: Средняя горелка, мощность/диаметр: 2000 Вт / 70 мм;  
Правая ближняя: Малая горелка, мощность/диаметр: 1000 Вт / 54 мм;  
Правая дальняя: Средняя горелка, мощность/диаметр: 2000 Вт / 70 мм

### Технические характеристики

Максимальная мощность, Вт: 8000  
Страна производства: Италия  
Габаритные размеры (ШxГ), мм: 580x500  
Размеры ниши для встраивания (ВxШxГ), мм: 36x550x470

949 620 871



## ZGG62411XA



На газовой конфорке посуда очень быстро нагревается до нужной температуры.

Тип: независимая газовая варочная поверхность  
Цвет: нержавеющая сталь  
Количество зон нагрева: 4  
Управление: поворотные регуляторы

**Функции:** Газконтроль

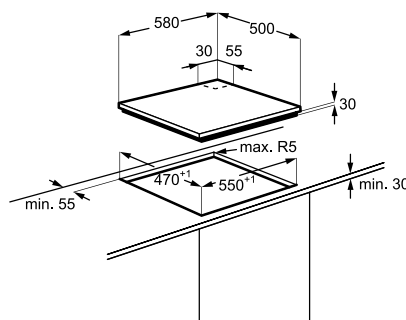
### Зоны нагрева:

Левая ближняя: Большая горелка, мощность/диаметр: 3000 Вт / 100 мм;  
Левая дальняя: Средняя горелка, мощность/диаметр: 2000 Вт / 70 мм;  
Правая ближняя: Малая горелка, мощность/диаметр: 1000 Вт / 54 мм;  
Правая дальняя: Средняя горелка, мощность/диаметр: 2000 Вт / 70 мм

### Технические характеристики

Максимальная мощность, Вт: 8000  
Страна производства: Италия  
Габаритные размеры (ШxГ), мм: 580x500  
Размеры ниши для встраивания (ВxШxГ), мм: 36x550x470

949 620 890



## ZGM62444XA



Тип: независимая варочная поверхность смешанного типа  
Цвет: нержавеющая сталь  
Количество зон нагрева: 4  
Управление: поворотные регуляторы

**Функции:** Газконтроль

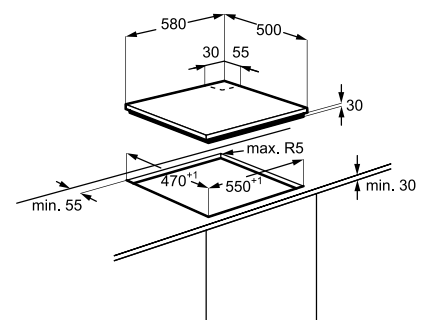
### Зоны нагрева:

Левая ближняя: Большая горелка, мощность/диаметр: 3200 Вт / 100 мм;  
Левая дальняя: Чугунный блин + индикатор температуры, мощность/диаметр: 1500 Вт / 145 мм;  
Правая ближняя: Малая горелка, мощность/диаметр: 1000 Вт / 54 мм;  
Правая дальняя: Средняя горелка, мощность/диаметр: 2000 Вт / 70 мм

### Технические характеристики

Максимальная мощность, Вт: 6200  
Максимальная мощность газа, Вт: 1500  
Страна производства: Италия  
Габаритные размеры (ШxГ), мм: 580x500  
Размеры ниши для встраивания (ВxШxГ), мм: 36x550x470

949 620 617



# ВЫТЯЖНЫЕ ВЕНТИЛЯТО- РЫ СТАЛИ **ПРОЩЕ**



## СДЕЛАЙТЕ ПРАВИЛЬНЫЙ ВЫБОР

### ВИДЫ ВЫТЯЖЕК

Вытяжки предназначены для отведения или рециркуляции воздуха. Выбор типа вытяжки зависит от конструкции и дизайна Вашей кухни, а также расположения вентиляционного отверстия. Все модели вытяжек Zanussi выпускаются в различных вариантах, так что Вы всегда сможете найти подходящую модификацию. И, конечно же, в качестве работы Вы можете не сомневаться.

За ними легко ухаживать? Очень. Фильтры некоторых из наших вытяжек можно мыть в посудомоечной машине. А другие имеют индикаторы, которые подскажут Вам, что фильтр пора поменять.



## СТИЛЬНЫЕ И СОВРЕМЕННЫЕ

### ТРАДИЦИОННЫЕ ВЫТЯЖКИ

Подойдет ли она к моей кухне?

Помимо своей основной функции вытяжка служит еще и ключевым элементом дизайна любой кухни. Вытяжка – одно из устройств нашей серии: прямые или плавные формы, изогнутое стекло или нержавеющая сталь. Можете также выбрать тип монтажа: настенный или островной.

Как насчет дополнительного освещения?

Галогенные лампы наших вытяжных вентиляторов ярко освещают варочную поверхность.

[НА СТРАНИЦУ 46 >](#)



## ПРАКТИЧЕСКИ НЕЗАМЕТНЫЕ

### ВСТРАИВАЕМЫЕ И ТРАДИЦИОННЫЕ

Насколько они незаметны?

Вентиляторы обоих типов станут органичной частью Вашей кухни. Встраиваемые модели прячутся за дверцей шкафа, когда не используются. Панель выдвигается по необходимости, что делает устройства такого типа идеальными для маленьких кухонь. Традиционные вытяжные вентиляторы устанавливаются под настенным шкафом, открывая легкий доступ к панели управления.

Удобно ли регулируется мощность?

Да, с помощью простого механического слайдера или кнопок.

[НА СТРАНИЦУ 48 >](#)



## ZHC96540XA



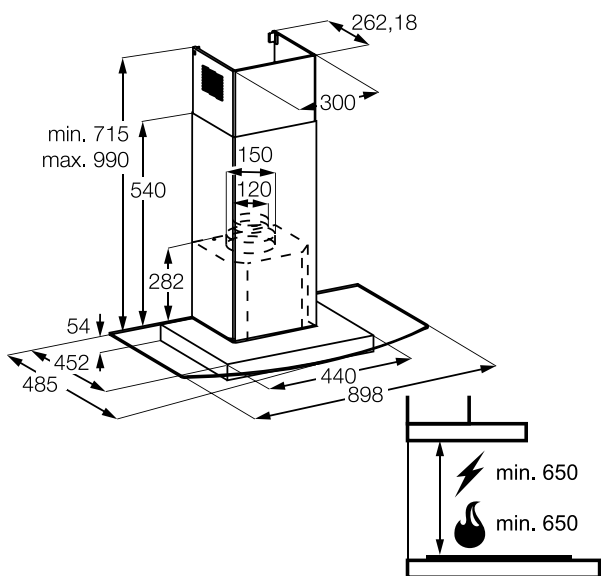
Этот стильный вытяжной вентилятор отлично справляется с очисткой воздуха, а его декоративная изогнутая стеклянная панель отлично смотрится на любой кухне.

Интенсивный режим для быстрого удаления пара, дыма и неприятных запахов  
Скорости переключаются кнопками  
Легко моющийся фильтр  
Яркое галогенное освещение  
Элементы управления на передней панели

### Технические характеристики

Тип установки: декоративный, ширина 90 см  
Количество скоростей: 3+интенсивный режим  
Производительность в интенсивном режиме: 520 м<sup>3</sup>/ч  
Производительность (макс./мин.): 455/240 м<sup>3</sup>/ч  
Уровень шума (макс./мин.): 63/47 дБ(А)  
Уровень шума в интенсивном режиме: 67 дБ(А)  
Электронное управление с кнопками  
Работает в режиме отвода или рециркуляции при наличии угольного фильтра (дополнительный аксессуар)  
Тип ламп освещения и их количество: галогенные, 2  
Тип жировых фильтров и их количество: алюминиевая кассета, 1

**942 492 555**





## ZHC66540XA



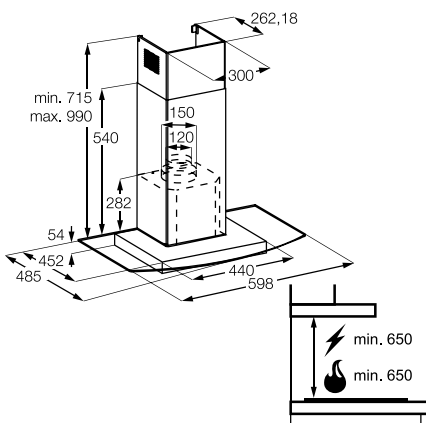
Этот стильный вытяжной вентилятор отлично справляется с очисткой воздуха, а его декоративная изогнутая стеклянная панель отлично смотрится на любой кухне.

Скорости переключаются кнопками  
Легко моющийся фильтр  
Яркое галогенное освещение

### Технические характеристики

Тип установки: декоративный, ширина 60 см  
Количество скоростей: 3 + интенсивный режим  
Производительность в интенсивном режиме: 520 м³/ч  
Производительность (макс./мин.): 455/240 м³/ч  
Уровень шума (макс./мин.): 63/47 дБ(А)  
Уровень шума в интенсивном режиме: 67 дБ(А)  
Электронное управление с кнопками

942 492 554



## ZHC9244X



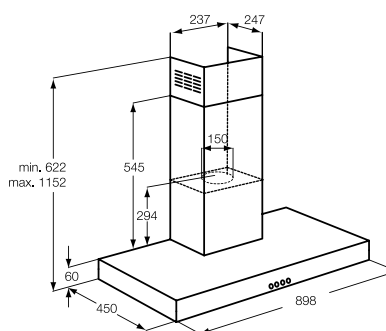
Современный дизайн этого устройства придаст Вашей кухне стильный вид.

Простота управления  
Легко моющийся фильтр  
Галогенное освещение

### Технические характеристики

Тип установки: декоративный, ширина 90 см  
Количество двигателей / роторов: 1 / 2  
Количество скоростей: 3  
Производительность (макс./мин.): 375/185 м³/ч  
Уровень шума (макс./мин.): 61,8/44,5 дБ(А)  
Скорости переключаются кнопками  
Работает в режиме отвода или рециркуляции при наличии угольного фильтра (дополнительный аксессуар)

942 122 214



Safety distance:  
500 mm Electro  
650 mm Gas



## ZHC6244X



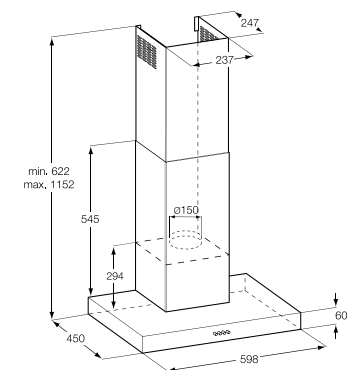
Современный дизайн этого устройства придаст Вашей кухне стильный вид.

Простота управления  
Легко моющийся фильтр  
Галогенное освещение

### Технические характеристики

Тип установки: декоративный, ширина 60 см  
Количество двигателей / роторов: 1 / 2  
Количество скоростей: 3  
Производительность (макс./мин.): 375/185 м³/ч  
Уровень шума (макс./мин.): 61,8/44,5 дБ(А)  
Скорости переключаются кнопками  
Работает в режиме отвода или рециркуляции при наличии угольного фильтра (дополнительный аксессуар)

942 122 215



Safety distance  
500 mm Electro  
650 mm Gas

# КУХНЯ: ВЫТЯЖКИ



## ZHC6131X



Простые линии этого вытяжного вентилятора отлично дополняют дизайн Вашей кухни.

3 скорости

Яркое галогенное освещение

Скорость очень просто регулируется с помощью слайдера



## ZHP6022X



Пользоваться этим вытяжным вентилятором очень просто – выдвиньте панель, и он сразу начнет работать.

Простота управления

Легко моющийся фильтр



## ZHP60131X



Этот вытяжной вентилятор почти полностью скрывается в мебели. Выдвиньте панель для начала работы и спрячьте ее назад, когда он не нужен.

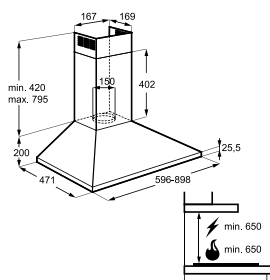
3 скорости

Жировой фильтр можно использовать повторно  
Галогенное освещение

### Технические характеристики

Тип установки: декоративный, ширина 60 см  
Количество двигателей / роторов: 1 / 1  
Количество скоростей: 3  
Производительность (макс./мин.): 400/220 м<sup>3</sup>/ч  
Уровень шума (макс./мин.): 64/52 дБ(А)  
Скорости переключаются слайдером  
Работает в режиме отвода или рециркуляции при наличии угольного фильтра (дополнительный аксессуар)

942 492 623

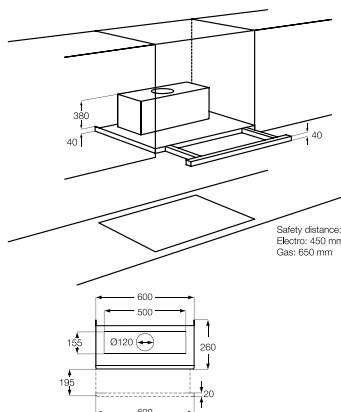


Safety distance:  
650 mm Electro  
650 mm Gas

### Технические характеристики

Тип установки: с выдвигной панелью, ширина 60 см  
Количество двигателей / роторов: 2 / 2  
Количество скоростей: 3  
Производительность (макс./мин.): 500/250 м<sup>3</sup>/ч  
Уровень шума (макс./мин.): 65/51 дБ(А)  
Скорости переключаются слайдером  
Работает в режиме отвода или рециркуляции при наличии угольного фильтра (дополнительный аксессуар)

942 492 622

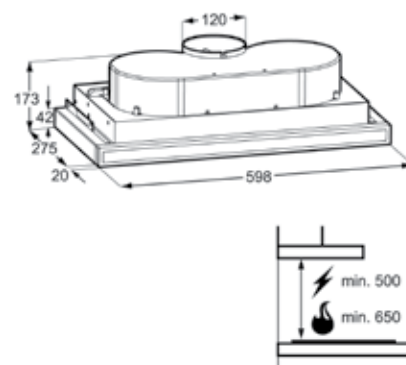


Safety distance:  
Electro: 450 mm  
Gas: 650 mm

### Технические характеристики

Тип установки: с выдвигной панелью, ширина 60 см  
Количество двигателей / роторов: 2 / 2  
Количество скоростей: 3  
Производительность (макс./мин.): 390/230 м<sup>3</sup>/ч  
Уровень шума (макс./мин.): 69/55 дБ(А)  
Скорости переключаются слайдером  
Работает в режиме отвода или рециркуляции при наличии угольного фильтра (дополнительный аксессуар)

942 492 628



min. 500  
min. 650





## ZHP615X



Этот вытяжной вентилятор почти полностью скрывается в мебели.  
Выдвиньте панель для начала работы и спрячьте ее назад, когда он не нужен.

3 скорости  
Жировой фильтр можно использовать повторно  
Галогенное освещение



## ZHT630X



Установить этот вытяжной вентилятор очень легко, и Вы быстро и без усилий получите чистый воздух на кухне.

3 скорости  
Жировой фильтр можно использовать повторно  
Галогенное освещение



## ZHT630W



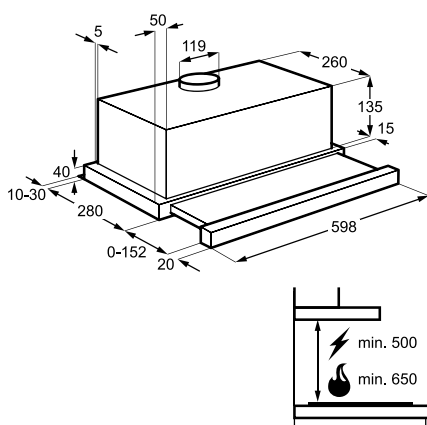
Установить этот вытяжной вентилятор очень легко, и Вы быстро и без усилий получите чистый воздух на кухне.

3 скорости  
Жировой фильтр можно использовать повторно  
Галогенное освещение

### Технические характеристики

Тип установки: с выдвигной панелью, ширина 60 см  
Количество двигателей / роторов: 1 / 2  
Количество скоростей: 3  
Производительность (макс./мин.): 250/140 м³/ч  
Уровень шума (макс./мин.): 61/48 дБ(А)  
Скорости переключаются слайдером  
Работает в режиме отвода или рециркуляции при наличии угольного фильтра (дополнительный аксессуар)

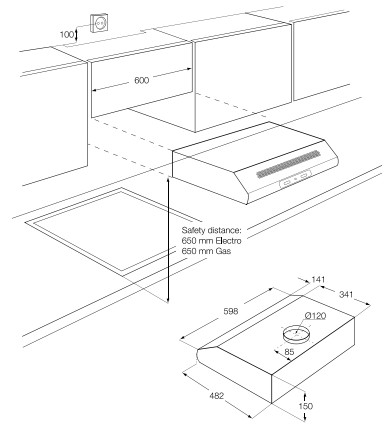
942 490 323



### Технические характеристики

Тип установки: традиционный, ширина 60 см  
Количество скоростей: 3  
Производительность (макс./мин.): 170/100 м³/ч  
Уровень шума (макс./мин.): 59/50 дБ(А)  
Скорости переключаются слайдером  
Работает в режиме отвода или рециркуляции при наличии угольного фильтра (дополнительный аксессуар)  
Галогенные лампы

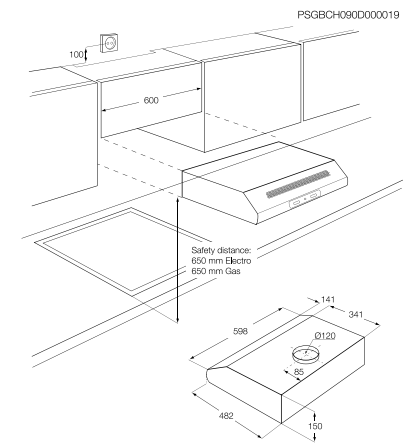
942 490 316



### Технические характеристики

Тип установки: традиционный, ширина 60 см  
Количество скоростей: 3  
Производительность (макс./мин.): 200/110 м³/ч  
Уровень шума (макс./мин.): 61/51 дБ(А)  
Скорости переключаются слайдером  
Работает в режиме отвода или рециркуляции при наличии угольного фильтра (дополнительный аксессуар)  
Галогенные лампы

942 492 668





## ZHT530X



Установить этот вытяжной вентилятор очень легко, и Вы быстро и без усилий получите чистый воздух на кухне.

3 скорости  
Жировой фильтр можно использовать повторно  
Галогенное освещение



## ZHT530W



Установить этот вытяжной вентилятор очень легко, и Вы быстро и без усилий получите чистый воздух на кухне.

3 скорости  
Жировой фильтр можно использовать повторно  
Галогенное освещение

### Технические характеристики

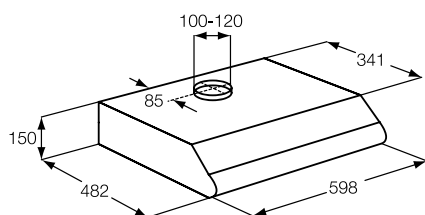
Тип установки: традиционный, ширина 50 см  
Количество скоростей: 3  
Производительность (макс./мин.): 170/100 м³/ч  
Уровень шума (макс./мин.): 59/50 дБ(А)  
Скорости переключаются слайдером  
Работает в режиме отвода или рециркуляции при наличии угольного фильтра (дополнительный аксессуар)  
Галогенные лампы

942 122 681

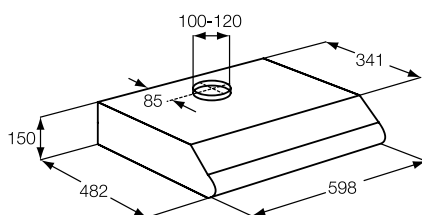
### Технические характеристики

Тип установки: традиционный, ширина 50 см  
Количество скоростей: 3  
Производительность (макс./мин.): 170/100 м³/ч  
Уровень шума (макс./мин.): 59/50 дБ(А)  
Скорости переключаются слайдером  
Работает в режиме отвода или рециркуляции при наличии угольного фильтра (дополнительный аксессуар)  
Галогенные лампы

942 490 316



Safety distance:  
650 mm Electro  
650 mm Gas



Safety distance:  
650 mm Electro  
650 mm Gas





## 2

# ЛЕГКО ХРАНИТЬ

## БОЛЬШЕ МЕСТА, МЕНЬШЕ СЧЕТА

Теперь хранение продуктов на всю неделю не проблема. Наши энергоэффективные холодильники и морозильники дешевле в эксплуатации и безопаснее для окружающей среды.

---

Холодильники–морозильники	56
Морозильные камеры	58
Сравнение моделей	90

---

# ХРАНИТЬ ПРОДУКТЫ СТАЛО **ПРОЩЕ**



## ДЛЯ ЛЮБОГО ПРОСТРАНСТВА

### **ВЫБОР ПОДХОДЯЩЕГО ПРИБОРА**

Какая модель подойдет для небольшой кухни? В нашем ассортименте имеются модели, которые встраиваются под рабочую поверхность, как стиральные или посудомоечные машины. Благодаря фронтальной вентиляции Вы не только сохраните поверхность стола целой, но и можете отделать дверь кухонной панелью, а также установить единый плинтус.

Что выбрать для большой кухни? Zanussi предлагает широкий ассортимент модульной встраиваемой техники: Вы можете скомбинировать в колонне холодильник и морозильную камеру так, как вам будет удобно. У нас найдется решение для колонны любой высоты.



## БОЛЬШЕ СВЕЖИХ ПРОДУКТОВ

### КОМБИНИРОВАННЫЕ ХОЛОДИЛЬНИКИ

Хватит ли места для хранения недельного запаса продуктов?

Хватит. Холодильники Spacе+ отличаются увеличенным объемом, так что Вы легко разместите запас продуктов даже для большой семьи.

Сохранятся ли продукты свежими?

Некоторые модели имеют функцию Crisp No Frost: в холодильном отделении поддерживается такой уровень влажности, при котором продукты дольше сохраняют свежесть.

Можно ли хранить продукты на любой полке?

Обратите внимание на модели с технологией циркуляции воздуха Clima+: благодаря ей температурный режим одинаков для всего объема холодильного отделения, а значит и продукты можно размещать там, где Вам удобно.

**НА СТРАНИЦУ 56 >**



## АБСОЛЮТНОЕ УДОБСТВО

### МОРОЗИЛЬНЫЕ КАМЕРЫ

Как долго можно хранить замороженные продукты? До 12 месяцев. Все наши морозильные камеры имеют рейтинг 4 звезды.

Можно ли заморозить продукты быстро?

У некоторых моделей имеется функция быстрой заморозки, которая активируется специальной кнопкой. При ее нажатии температура в морозильнике резко опускается, и только что добавленные продукты замораживаются очень быстро. В дальнейшем температура автоматически возвращается к исходному уровню.

Нужно ли размораживать морозильную камеру?

Выбирайте одну из моделей с функцией No Frost — и Вы забудете о разморозке навсегда. Данная технология предотвращает намерзание инея на стенки морозильной камеры.

Удобно ли организовано пространство?

Благодаря прозрачным передним стенкам выдвижных ящиков Вы легко найдете нужный Вам продукт.

**НА СТРАНИЦУ 58 >**

# ХРАНЕНИЕ ПРОДУКТОВ: ХОЛОДИЛЬНИКИ И МОРОЗИЛЬНИКИ



## ZBB47460DA



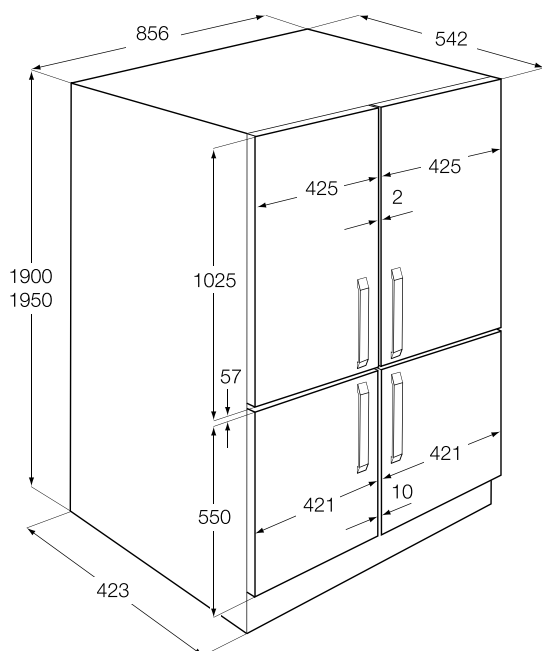
Благодаря увеличенному объему этого холодильника Space+, Вы можете хранить в нем больше продуктов и реже ходить за покупками.

Технология Frost Free  
Класс энергопотребления A+  
Простые элементы управления

### Технические характеристики

Полезный объем холодильной камеры, л: 338  
Полезный объем морозильной камеры, л: 96  
Общий полезный объем, л: 434  
Климатический класс: SN-N-ST  
Управление: электронное  
Интенсивное охлаждение: есть  
Число полок в холодильной камере: 4  
Число ящиков в морозильной камере: 4  
Размеры (ВxШxГ), мм: 1900x856x542  
Размеры ниши для встраивания (ВxШxГ), мм: 1900x860x550  
Страна производства: Италия

925 781 835







## ZBB29430SA



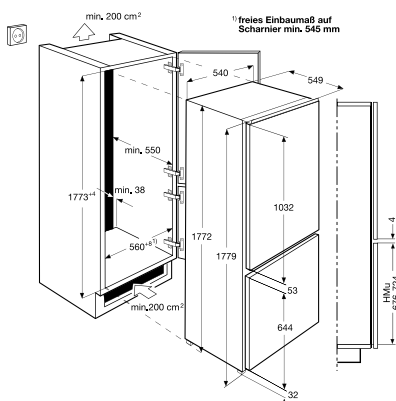
Благодаря увеличенному объему этого холодильника Spasе+, Вы можете хранить в нем больше продуктов и реже ходить за покупками.

Класс энергопотребления: А+  
Съемные полки на дверце  
Держатель бутылок на дверце  
Прозрачные контейнеры

### Технические характеристики

Полезный объем холодильной камеры, л: 338  
Полезный объем морозильной камеры, л: 96  
Общий полезный объем, л: 434  
Климатический класс: SN-N-ST  
Управление: электронное  
Интенсивное охлаждение: есть  
Число полок в холодильной камере: 4  
Число ящиков в морозильной камере: 4  
Размеры (ВхШхГ), мм: 1900x856x542  
Размеры ниши для встраивания (ВхШхГ), мм: 1900x860x550  
Страна производства: Италия

925 692 927



## ZBB28650SA



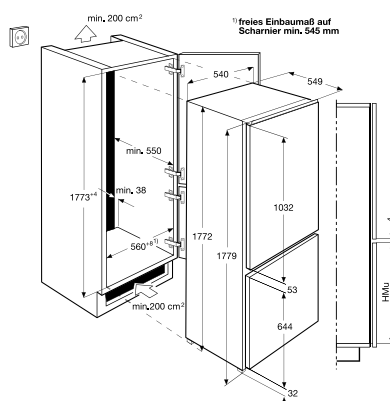
Технология Frost Free предотвращает образование льда в морозильной камере, так что Вам больше не придется тратить время на ее размораживание.

Класс энергопотребления: А+  
Простые элементы управления  
Держатель бутылок на дверце

### Технические характеристики

Полезный объем холодильной камеры, л: 210  
Полезный объем морозильной камеры, л: 70  
Общий полезный объем, л: 280  
Климатический класс: SN-N-ST-T  
Управление: механическое  
Уровень шума, дБа: 36  
Число полок в холодильной камере: 4  
Число ящиков в морозильной камере: 3  
Размеры (ВхШхГ), мм: 1772x540x547  
Размеры ниши для встраивания (ВхШхГ), мм: 1780x560x550  
Страна производства: Италия

925 771 756



## ZBB29445SA



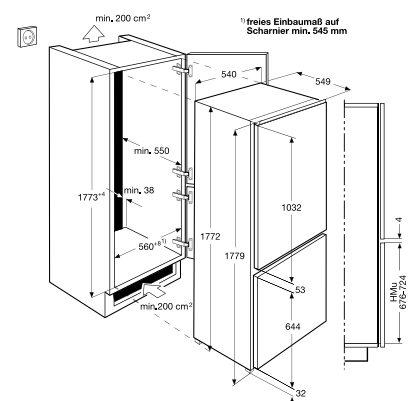
Благодаря увеличенному объему этого холодильника Spasе+, Вы можете хранить в нем больше продуктов и реже ходить за покупками.

Класс энергопотребления: А+  
Система циркуляции воздуха  
Сlіma+ обеспечивает равномерную температуру во всем холодильнике  
Съемные полки на дверце

### Технические характеристики

Полезный объем холодильной камеры, л: 210  
Полезный объем морозильной камеры, л: 70  
Общий полезный объем, л: 280  
Климатический класс: SN-N-ST-T  
Управление: механическое  
Уровень шума, дБа: 36  
Число полок в холодильной камере: 4  
Число ящиков в морозильной камере: 3  
Размеры (ВхШхГ), мм: 1772x540x547  
Размеры ниши для встраивания (ВхШхГ), мм: 1780x560x550  
Страна производства: Италия

925 692 929



# ХРАНЕНИЕ ПРОДУКТОВ: ХОЛОДИЛЬНИКИ И МОРОЗИЛЬНИКИ



## ZBA22420SA



Класс энергопотребления A+ значит, что Вы не только помогаете сокращать выбросы углекислого газа, но и экономите на счетах за электроэнергию.

Встроенное морозильное отделение 4 звезды



## ZBA14420SA



Этот холодильник класса A+ использует меньше электроэнергии, экономя Ваши средства.

Встроенное морозильное отделение 4 звезды



## ZUA14020SA



Класс энергопотребления A+ значит, что Вы не только помогаете сокращать выбросы углекислого газа, но и экономите на счетах за электроэнергию.

Контейнеры половинной ширины для удобного хранения свежих продуктов  
Съемные полки на дверце

### Технические характеристики

Полезный объем холодильной камеры, л: 193  
Общий полезный объем, л: 193  
Климатический класс: SN-N-ST  
Управление: механическое  
Уровень шума, дБа: 36  
Число полок в холодильной камере: 3  
Размеры (ВхШхГ), мм: 1218x540x549  
Размеры ниши для встраивания (ВхШхГ), мм: 1225x560x550  
Страна производства: Италия

925 613 732

### Технические характеристики

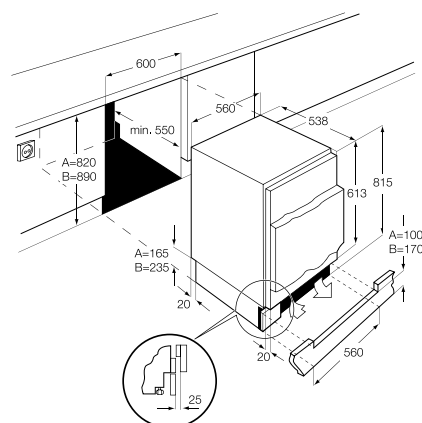
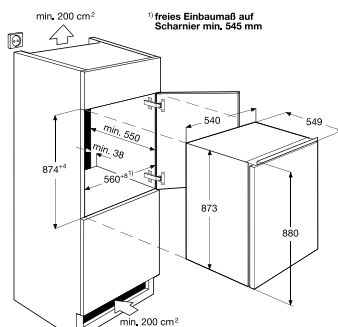
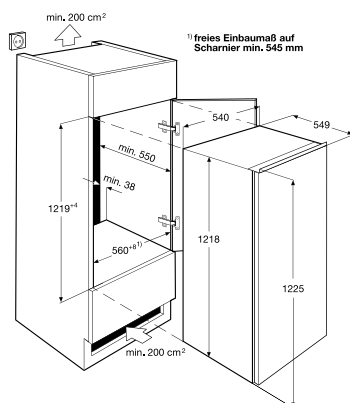
Полезный объем холодильной камеры, л: 118  
Общий полезный объем, л: 118  
Климатический класс: SN-N-ST  
Управление: механическое  
Уровень шума, дБа: 38  
Число полок в холодильной камере: 2  
Размеры (ВхШхГ), мм: 873x540x549  
Размеры ниши для встраивания (ВхШхГ), мм: 880x560x550  
Страна производства: Венгрия

923 435 045

### Технические характеристики

Полезный объем холодильной камеры, л: 130  
Общий полезный объем, л: 130  
Климатический класс: SN-N-ST  
Управление: механическое  
Уровень шума, дБа: 36  
Число полок в холодильной камере: 3  
Размеры (ВхШхГ), мм: 815x560x550  
Размеры ниши для встраивания (ВхШхГ), мм: 820x600x550  
Страна производства: Венгрия

933 016 046





## ZUF11420SA



Эта ультраэффективная морозильная камера класса A+ использует меньше электроэнергии, экономя Ваши средства.

Прозрачные контейнеры

### Технические характеристики

Полезный объем морозильной камеры, л: 98

Общий полезный объем, л: 98

Климатический класс: SN-N-ST-T

Управление: электронное

Уровень шума, дБа: 40

Число ящиков в морозильной камере: 4

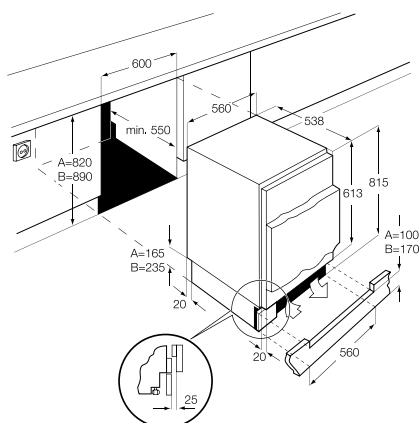
Индикация открытой двери: есть

Размеры (ВxШxГ), мм: 815x560x550

Размеры ниши для встраивания (ВxШxГ), мм:  
820x600x550

Страна производства: Венгрия

**933 028 010**





# 3

# ЛЕГКО МЫТЬ И СТИРАТЬ

## ПРИНЦИП ОДНОЙ КНОПКИ

Все машины имеют широкий выбор программ, пользование которыми экономит Ваше время и силы.

---

Полноразмерные посудомоечные машины	64
Узкие посудомоечные машины	66
Сравнение моделей	92
Стиральные машины	70
Сравнение моделей	93

---

# МЫТЬЕ ПОСУДЫ СТАЛО ПРОЩЕ



## СДЕЛАЙТЕ ПРАВИЛЬ- НЫЙ ВЫБОР

### ДЛЯ ЛЮБЫХ НУЖД

Может ли посудомоечная машина быть полностью интегрирована в кухонную мебель?

Да, у нас есть такие модели. Панель управления вынесена на верхний торец двери, фасад закрывается мебельной панелью.

Можно ли всегда видеть панель управления?

В ассортименте Zanussi есть и такие модели: панель управления постоянно видна, а её дизайн аналогичен дизайну лицевой панели духовки.

Справятся ли машины с большой загрузкой?

Да, машины с маркировкой Space+ отличаются повышенной вместительностью: Вы с легкостью загрузите внутрь даже блюдо большого размера. Качество мойки при этом останется таким же высоким.

Какие модели подходят для небольших кухонь?

Для ограниченного пространства отлично подойдут узкие модели (шириной 45 см). Для них найдется место даже на самой маленькой кухне.

НА СТРАНИЦУ 64 >



## ЭНЕРГО- ЭФФЕКТИВНОСТЬ

Наши новые посудомоечные машины Quadro™ имеют класс энергоэффективности А или А+: они более экологичны и экономичны.



## ЭКОНОМИЯ ВРЕМЕНИ И ДЕНЕГ

### УДОБСТВО И ЭФФЕКТИВНОСТЬ

Есть ли программа быстрой мойки?

Да, 30-минутная программа при температуре 65° C прекрасно отмоет всю посуду после ужина на 4 человек.

Можно ли отложить запуск машины?

Да, благодаря функции Set&Go Вы можете запрограммировать машину на мытье посуды ночью — обычно электроэнергия в это время дешевле.

А много ли воды расходуют машины?

Некоторые модели имеют программу AquaSave: всего 11 литров воды будет достаточно для того, чтобы качественно отмыть посуду. В любом случае посудомоечная машина расходует гораздо меньше воды, чем при ручной мойке.

**НА СТРАНИЦУ 64 >**

## ЧИСТОТА БЕЗ ХЛОПОТ

### "УМНЫЕ" ПРОГРАММЫ

Может ли машина сама выбрать программу?

Да, нажмите кнопку Auto, и машина сама подберет наиболее экономичную с точки зрения расхода электроэнергии и воды программу для текущей загрузки.

Как машина справляется с разными задачами?

Для решения различных задач имеются разные программы. К примеру, программа Rinse and Hold просто ополоснет грязную посуду, если Вы не загрузили машину полностью. Программа Intensive Care отмоет даже сковородку или пригоревший противень. Для стеклянной посуды отлично подойдет программа "Стекло", которая обеспечивает очень бережную мойку. Корзины машины оборудованы откидными полками для чашек.

Насколько универсальна машина?

Вы можете использовать многофункциональные таблетки и не думать о необходимости добавления соли или ополаскивателя.

**НА СТРАНИЦУ 64 >**

# ЧИСТОТА: ПОЛНОРАЗМЕРНЫЕ ПОСУДОМОЕЧНЫЕ МАШИНЫ



## ZDT15001FA



Больше не нужно выбирать программу наугад. Просто нажмите кнопку, и автоматическая программа подберет оптимальные настройки!  
Быстрая программа позволяет вымыть посуду за 30 минут при температуре 65°C.

Функция Multitab позволяет использовать таблетированные моющие средства.

Функция Set&Go для программирования времени начала работы.

Складные полки для чашек и удобные держатели тарелок.

Тип: полноразмерная полностью встраиваемая посудомоечная машина

Количество комплектов посуды: 12

Система сушки: активная сушка с реконденсацией

Класс энергопотребления: A+

**Программы мойки:** 30 минут 60°, Auto 45–70°, Eco 50°, Стекло 45°, Интенсивная 70° (89 мин.)

Индикация программ: LED-подсветка

Датчик чистоты воды: есть

Тип верхней корзины: регулируемая

### Технические характеристики

Потребление воды, л: 13

Потребление электроэнергии, кВт / ч: 0,99

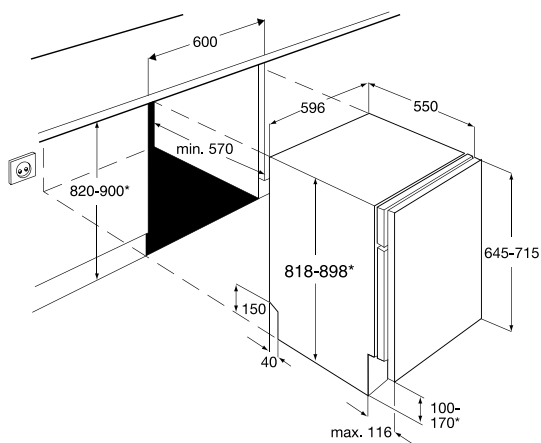
Уровень шума, дБа: 49

Страна производства: Польша

Габаритные размеры (ВхШхГ), мм: 818x596x550

Размеры ниши для встраивания (ВхШхГ), мм: 818x600x570

**911 535 026**







## ZDT16011FA



Благодаря увеличенному объему этой машины Space+ Вы сможете без труда вымыть сразу всю посуду, включая большие кастрюли и сковороды.

Тип: полноразмерная полностью встраиваемая посудомоечная машина  
Количество комплектов посуды: 12  
Система сушки: DryTech

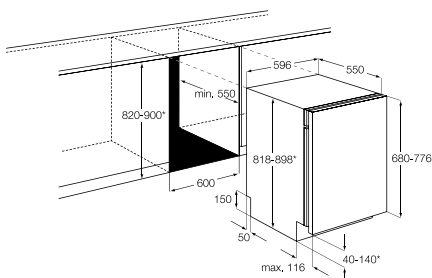
**Программы мойки:** 30 минут 65°, Auto 45–70°, Eco 50°, Стекло 45°, Интенсивная 70°

Индикация программ: цифровой дисплей  
Верхний разбрызгиватель: есть  
Датчик чистоты воды: есть  
Тип верхней корзины: регулируемая

### Технические характеристики

Потребление воды, л: 11  
Потребление электроэнергии, кВт / ч: 0,99  
Уровень шума, дБа: 47  
Страна производства: Италия  
Габаритные размеры (ВхШхГ), мм: 818x596x550  
Размеры ниши для встраивания (ВхШхГ), мм: 818x600x570

949 738 190



## ZDT13011FA



Благодаря увеличенному объему этой машины Space+ Вы сможете без труда вымыть сразу всю посуду, включая большие кастрюли и сковороды.

Тип: полноразмерная полностью встраиваемая посудомоечная машина  
Количество комплектов посуды: 12  
Система сушки: DryTech

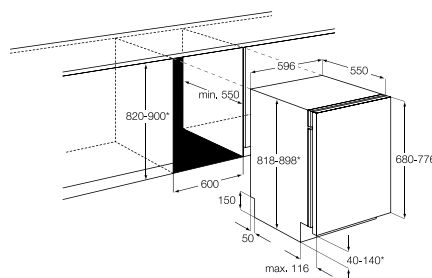
**Программы мойки:** 30 минут 65°, Eco 50°, Интенсивная 70° (89 мин.), Стандартная 65°, Ополаскивание и ожидание

Индикация программ: LED-подсветка  
Верхний разбрызгиватель: есть  
Тип верхней корзины: регулируемая

### Технические характеристики

Потребление воды, л: 13,8  
Потребление электроэнергии, кВт / ч: 1,01  
Уровень шума, дБа: 49  
Страна производства: Италия  
Габаритные размеры (ВхШхГ), мм: 818x596x550  
Размеры ниши для встраивания (ВхШхГ), мм: 818x600x570

911 439 009



## ZDT12002FA



Не позволяйте рутине взять верх. Быстрая программа справится с посудой всего за 30 минут, оставляя вам море времени на развлечения.

Тип: полноразмерная полностью встраиваемая посудомоечная машина  
Количество комплектов посуды: 12  
Система сушки: Активная сушка с реконденсацией

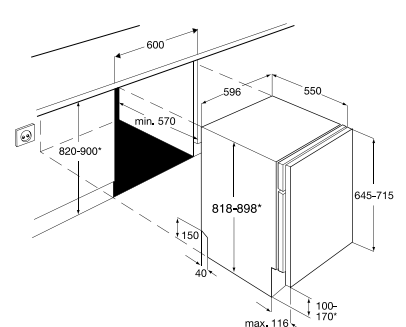
**Программы мойки:** 30 минут 65°, Eco 50°, Интенсивная 70° (89 мин.), Стандартная 65° с предварительной мойкой, Ополаскивание и ожидание

Индикация программ: LED-подсветка  
Тип верхней корзины: регулируемая

### Технические характеристики

Потребление воды, л: 14,3  
Потребление электроэнергии, кВт / ч: 1,08  
Уровень шума, дБа: 51  
Страна производства: Польша  
Габаритные размеры (ВхШхГ), мм: 818x596x555  
Размеры ниши для встраивания (ВхШхГ), мм: 818x600x570

911 539 066



# ЧИСТОТА: УЗКИЕ ПОСУДОМОЕЧНЫЕ МАШИНЫ



## ZDV15001FA



Тип: узкая полностью встраиваемая посудомоечная машина  
 Количество комплектов посуды: 9  
 Система сушки: DryTech

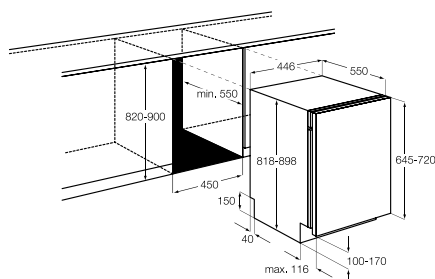
**Программы мойки:** 30 минут 60°, Auto 45–70°, Eco 50°, Стекло 45°, 30 минут 50°, Интенсивная 70° (89 мин.), Интенсивная 70°, Стандартная 65° с предварительной мойкой, Ополаскивание и ожидание

Индикация программ: цифровой дисплей  
 Верхний разбрызгиватель: есть  
 Датчик чистоты воды: есть  
 Тип верхней корзины: регулируемая

### Технические характеристики

Потребление воды, л: 12  
 Потребление электроэнергии, кВт / ч: 0,84  
 Уровень шума, дБа: 47  
 Страна производства: Италия  
 Габаритные размеры (ВхШхГ), мм: 818x446x550  
 Размеры ниши для встраивания (ВхШхГ), мм: 818x450x570

911 676 007



## ZDV14001FA



Благодаря ширине 45 см эта машина легко встраивается в любое место на кухне.

Тип: узкая полностью встраиваемая посудомоечная машина  
 Количество комплектов посуды: 9  
 Система сушки: DryTech

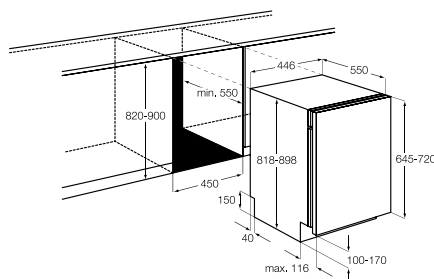
**Программы мойки:** 30 минут 65°, Eco 50°, Интенсивная 70° (89 мин.), Стандартная 65° с предварительной мойкой, Ополаскивание и ожидание

Индикация программ: LED-подсветка  
 Верхний разбрызгиватель: есть  
 Тип верхней корзины: регулируемая

### Технические характеристики

Потребление воды, л: 12  
 Потребление электроэнергии, кВт / ч: 0,84  
 Уровень шума, дБа: 49  
 Страна производства: Италия  
 Габаритные размеры (ВхШхГ), мм: 818x446x550  
 Размеры ниши для встраивания (ВхШхГ), мм: 818x450x570

911 675 002



## ZDV12001FA



Благодаря ширине 45 см эта машина легко встраивается в любое место, так что даже на маленькой кухне вы сможете избежать ручной мойки.

Тип: узкая полностью встраиваемая посудомоечная машина  
 Количество комплектов посуды: 9  
 Система сушки: DryTech

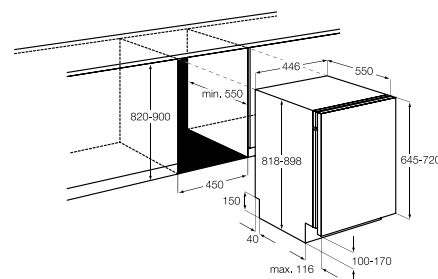
**Программы мойки:** 30 минут 65°, Eco 50°, Интенсивная 70° (89 мин.), Стандартная 65°, Ополаскивание и ожидание

Индикация программ: LED-подсветка  
 Верхний разбрызгиватель: есть  
 Тип верхней корзины: регулируемая

### Технические характеристики

Потребление воды, л: 13  
 Потребление электроэнергии, кВт / ч: 0,86  
 Уровень шума, дБа: 53  
 Страна производства: Италия  
 Габаритные размеры (ВхШхГ), мм: 818x446x550  
 Размеры ниши для встраивания (ВхШхГ), мм: 818x450x570

911 679 005





# СТИРКА СТАЛА **ПРОЩЕ**



## ВСТРОЕННАЯ МАШИ- НА ДЛЯ БОЛЬШОЙ СТИРКИ

### **МОДЕЛИ С УВЕЛИЧЕННОЙ ЗАГРУЗКОЙ**

Какова максимальная загрузка машины?  
Наши встраиваемые машины позволяют загружать в барабан до 7 кг белья. Не каждая отдельно стоящая машина справится с такой загрузкой!

Можно ли интегрировать машину в дизайн кухни?  
Да, передняя стенка закрывается кухонной панелью — дизайн кухни не будет нарушен.

Существует ли модель с сушкой, рассчитанная на большую загрузку?  
Да, наши модели позволяют загружать до 7 кг белья и сушить до 4 кг.



## ВЫСОКАЯ ЭНЕРГО- ЭФФЕКТИВНОСТЬ

Наши стиральные машины относятся к классу энергоэффективности A++: это наивысшая оценка для устройств данного класса.

**НА СТРАНИЦУ 70 >**



## ЭКОНОМИЯ ВРЕМЕНИ

### МОЖНО ЛИ УСКОРИТЬ СТИРКУ?

Можно, благодаря программе Quick Wash, уменьшающей время стирки в два раза. Программа подходит и для хлопка, и для синтетики, и для деликатных тканей.

Что делать, если одежда нужна быстро?

За 30 минут машина освежит вещи при температуре 30°C.

Можно ли отложить запуск машины?

Да, благодаря функции Set&Go. Выберите программу, установите время отсрочки — и машина запустится строго в обозначенное время.

[НА СТРАНИЦУ 70 >](#)

## СТИРКА БЕЗ ХЛОПОТ

### ЗАБОТА О ВЕЩАХ

Как добиться, чтобы вещи после стирки были мягкими? Большинство моделей имеют функцию Extra Rinse — она незаменима для людей с чувствительной кожей. Стиральный порошок вымывается из ткани более тщательно, так что вещи на ощупь будут гораздо мягче.

Как облегчить глажение?

Воспользуйтесь программой Easy Iron — она предотвращает сминание вещей во время стирки и отжима.

[НА СТРАНИЦУ 70 >](#)

# ЧИСТОТА: СТИРАЛЬНЫЕ МАШИНЫ



## ZWI71201WA



Несмотря на то что машина встраивается в стандартную мебельную нишу, ее барабан вмещает 7 кг вещей. Это значит, что Вы сможете постирать много вещей за один раз. Большой люк упрощает загрузку и выгрузку. Программа ручной стирки позволяет стирать в машине вещи с этикеткой "Ручная стирка".

Тип: полностью встраиваемая стиральная машина для незаметной установки на кухне

Контроль дисбаланса барабана

Электронный ЖК-дисплей

Технология Fuzzy Logic, автоматические настройки в зависимости от загрузки

Отсрочка старта

Система контроля пенообразования

Функция «Защита от детей»

Класс A++ – экономия 20% электроэнергии по сравнению с классом A

30-минутная программа для быстрой стирки одежды

Программа легкой глажки сокращает количество складок

Функция Set&Go – отложите стирку на удобное время

Хорошо читаемый ЖК-дисплей отображает текущее состояние

Тип верхней корзины: регулируемая

**Программы:** Вкл./Выкл.; Хлопок 90; Хлопок 60; Хлопок 40; Хлопок 30; Синтетика 60; Синтетика 40; Синтетика 30; Деликатная 40; Деликатная 30; Ручная стирка 40; Ручная стирка 30; Холодная ручная стирка; Шерсть 40; Джинсы 40; Занавески 40; Замачивание 30; Минипрограмма 30; Дополнительное полоскание; Слив; Отжим

### Технические характеристики

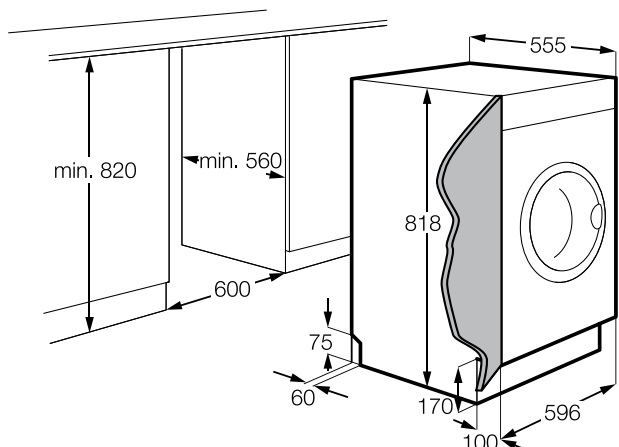
Максимальная загрузка: 7 кг

Максимальная скорость отжима: 1200 об./мин.

Страна производства: Италия

Габаритные размеры (ВхШхГ), мм: 820x596x544

914 528 124





# КУХНЯ: ДУХОВЫЕ ШКАФЫ



Модель	ZOR37902XK	ZOB38903XD	ZOB35772XD	ZOB35772BK
Код продукта	949 718 100	949 717 001	949 716 247	949 716 246
Категория продукта	Электрический независимый духовой шкаф	Электрический независимый духовой шкаф	Электрический независимый духовой шкаф	Электрический независимый духовой шкаф
Цвет	Нержавеющая сталь с покрытием против отпечатков пальцев	Нержавеющая сталь с покрытием против отпечатков пальцев	Нержавеющая сталь	Черный
Тип управления	Утапливаемые переключатели	Кнопки	Утапливаемые переключатели	Утапливаемые переключатели
Тип дверцы	3 стекла	4 стекла	2 стекла	2 стекла
Цвет ручки дверцы	Нержавеющая сталь	Нержавеющая сталь	Нержавеющая сталь	Черный
Безопасность дверцы	Автоматическая блокировка дверцы при пиролизе		-	-
Безопасность духового шкафа			-	-
Внутреннее покрытие духовки	Пиролиз	Эмаль легкой очистки	Эмаль легкой очистки	Эмаль легкой очистки
Направляющие	Съемные направляющие	Съемные направляющие	Съемные направляющие	Съемные направляющие
Кол-во уровней приготовления	3	3	3	3
Кол-во позиций противня	5	5	5	5
Вентилятор охлаждения	+		+	+
Вертел	-	-	1 вращающийся	1 вращающийся
Полезный объем, л	74	74	74	74
Режимы приготовления	Вентилятор; Вентилятор + Гриль; Кольцевой нагрев + Вентилятор; Вентилятор + Кольцевой нагрев + Нижний нагрев; Гриль; Верхний нагрев + Нижний нагрев; Верхний нагрев + Нижний нагрев (80 °C fix); Верхний нагрев + Гриль; Верхний нагрев + Половинный нижний нагрев	Вентилятор; Вентилятор + Гриль; Кольцевой нагрев + Вентилятор; Вентилятор + Кольцевой нагрев + Нижний нагрев; Гриль; Верхний нагрев + Нижний нагрев (80 °C fix); Верхний нагрев + Гриль; Верхний нагрев + Половинный нижний нагрев	Нижний нагрев; Вентилятор; Вентилятор + Гриль + Нижний нагрев; Кольцевой нагрев + Вентилятор; Гриль; Гриль + Вертел; Верхний нагрев + Нижний нагрев	Нижний нагрев; Вентилятор; Вентилятор + Гриль + Нижний нагрев; Кольцевой нагрев + Вентилятор; Гриль; Гриль + Вертел; Верхний нагрев + Нижний нагрев
Тип противней	1 стандартный, черная эмаль; 1 глубокий, черная эмаль	1 стандартный, черная эмаль; 1 глубокий, черная эмаль	1 стандартный, алюминиевый; 1 стандартный, черная эмаль; 1 глубокий, черная эмаль	1 стандартный, алюминиевый; 1 стандартный, черная эмаль; 1 глубокий, черная эмаль
Тип решетки	1 хромированная решетка	1 хромированная решетка	1 хромированная решетка	1 хромированная решетка
Напряжение, В	230	230	230	230
Тип газа	-	-	-	-
Класс энергоэффективности	A -20%	A -10%	A -10%	A -10%
Общая потребляемая мощность, Вт	3480	3500	2784	2784
Максимальная мощность газа, Вт	-	-	-	-
Максимальная мощность духового шкафа, Вт	3480	3500	2784	2784
Максимальная мощность гриля, Вт	2300	2300	1700	1700
Освещение	+	+	+	+
Мощность ламп, Вт	40	40	40	40
Размеры ниши для встраивания (ВхШхГ), мм	600x560x550	600x560x550	600x560x550	600x560x550
Вес в упаковке, кг	36,4	36,4	33,8	33,6
Страна производства	Италия	Италия	Италия	Италия



**ZOB535712X**

949 716 297

Электрический независимый духовой шкаф

Нержавеющая сталь

Утапливаемые переключатели

2 стекла

Нержавеющая сталь

–

–

Эмаль легкой очистки

Съемные направляющие

3

5

+

1 вращающийся

74

Нижний нагрев; Вентилятор; Вентилятор + Гриль + Нижний нагрев; Кольцевой нагрев + Вентилятор; Гриль; Гриль + Вертел; Верхний нагрев + Нижний нагрев

**ZOB35712BK**

949 716 244

Электрический независимый духовой шкаф

Черный

Утапливаемые переключатели

2 стекла

Черный

–

–

Эмаль легкой очистки

Съемные направляющие

3

5

+

1 вращающийся

74

Нижний нагрев; Вентилятор; Вентилятор + Гриль + Нижний нагрев; Кольцевой нагрев + Вентилятор; Гриль; Гриль + Вертел; Верхний нагрев + Нижний нагрев

**ZOB35712WK**

949 716 243

Электрический независимый духовой шкаф

Белый

Утапливаемые переключатели

2 стекла

Белый

–

–

Эмаль легкой очистки

Съемные направляющие

3

5

+

1 вращающийся

74

Нижний нагрев; Вентилятор; Вентилятор + Гриль + Нижний нагрев; Кольцевой нагрев + Вентилятор; Гриль; Гриль + Вертел; Верхний нагрев + Нижний нагрев

**ZOA35701XK**

949 716 903

Электрический независимый духовой шкаф

Нержавеющая сталь

Поворотные переключатели

2 стекла

Нержавеющая сталь

–

–

Каталитические панели

Съемные направляющие

3

5

+

–

74

Нижний нагрев; Вентилятор; Кольцевой нагрев + Вентилятор; Гриль; Верхний нагрев; Верхний нагрев + Нижний нагрев; Верхний нагрев + Гриль

**ZOB32702XD**

949 716 242

Электрический независимый духовой шкаф

Нержавеющая сталь

Утапливаемые переключатели

2 стекла

Нержавеющая сталь

–

–

Эмаль легкой очистки

Съемные направляющие

3

5

+

–

74

Нижний нагрев; Вентилятор; Кольцевой нагрев + Вентилятор; Гриль; Верхний нагрев; Верхний нагрев + Нижний нагрев; Верхний нагрев + Гриль

1 стандартный, алюминиевый; 1 глубокий, черная эмаль

1 хромированная решетка

230

–

A –10%

2784

–

2784

1700

+

40

600x560x550

33,6

Италия

1 стандартный, алюминиевый; 1 глубокий, черная эмаль

1 хромированная решетка

230

–

A –10%

2784

–

2784

1700

+

40

600x560x550

33,6

Италия

1 стандартный, алюминиевый; 1 глубокий, черная эмаль

1 хромированная решетка

230

–

A –10%

2784

–

2784

1700

+

40

600x560x550

33,6

Италия

1 стандартный, алюминиевый; 1 глубокий, черная эмаль

1 хромированная решетка

230

–

A –10%

2780

–

2780

1700

+

40

600x560x550

34

Италия

1 стандартный, алюминиевый; 1 глубокий, черная эмаль

1 хромированная решетка

230

–

A –10%

2780

–

2780

1700

+

40

600x560x550

33,4

Италия

# КУХНЯ: ДУХОВЫЕ ШКАФЫ



Модель	ZOB532702B	ZOB32701XK	ZOB32702BK	ZOB525321X
Код продукта	949 716 298	949 716 240	949 716 239	949 716 299
Категория продукта	Электрический независимый духовой шкаф	Электрический независимый духовой шкаф	Электрический независимый духовой шкаф	Электрический независимый духовой шкаф
Цвет	Черный	Нержавеющая сталь	Черный	Нержавеющая сталь
Тип управления	Утапливаемые переключатели	Поворотные переключатели	Поворотные переключатели	Поворотные переключатели
Тип дверцы	2 стекла	2 стекла	2 стекла	2 стекла
Цвет ручки дверцы	Черный	Нержавеющая сталь	Черный	Черный
Безопасность дверцы	–	–	–	–
Безопасность духового шкафа	–	–	–	–
Внутреннее покрытие духовки	Эмаль легкой очистки	Эмаль легкой очистки	Эмаль легкой очистки	Эмаль легкой очистки
Направляющие	Съемные направляющие	Съемные направляющие	Съемные направляющие	Съемные направляющие
Кол-во уровней приготовления	3	3	3	3
Кол-во позиций противня	5	5	5	5
Вентилятор охлаждения	+	+	+	+
Вертел	–	–	–	–
Полезный объем, л	74	74	74	74
Режимы приготовления	Нижний нагрев; Вентилятор; Кольцевой нагрев + Вентилятор; Гриль; Верхний нагрев; Верхний нагрев + Нижний нагрев; Верхний нагрев + Гриль	Нижний нагрев; Вентилятор; Кольцевой нагрев + Вентилятор; Гриль; Верхний нагрев; Верхний нагрев + Нижний нагрев; Верхний нагрев + Гриль	Нижний нагрев; Вентилятор; Кольцевой нагрев + Вентилятор; Гриль; Верхний нагрев; Верхний нагрев + Нижний нагрев; Верхний нагрев + Гриль	Вентилятор + Верхний нагрев + Нижний нагрев; Гриль; Верхний нагрев + Нижний нагрев
Тип противней	1 стандартный, алюминиевый; 1 глубокий, черная эмаль	1 стандартный, алюминиевый; 1 стандартный, черная эмаль; 1 глубокий, черная эмаль	1 стандартный, алюминиевый; 1 стандартный, черная эмаль; 1 глубокий, черная эмаль	1 стандартный, алюминиевый
Тип решетки	1 хромированная решетка	1 хромированная решетка	1 хромированная решетка	1 хромированная решетка
Напряжение, В	230	230	230	230
Тип газа	–	–	–	–
Класс энергоэффективности	A –10%	A –10%	A –10%	A –10%
Общая потребляемая мощность, Вт	2780	2780	2780	2080
Максимальная мощность газа, Вт	–	–	–	–
Максимальная мощность духового шкафа, Вт	2780	2780	2780	2080
Максимальная мощность гриля, Вт	1700	1700	1700	1700
Освещение	+	+	+	+
Мощность ламп, Вт	40	40	40	40
Размеры ниши для встраивания (ВхШхГ), мм	600x560x550	600x560x550	600x560x550	600x560x550
Вес в упаковке, кг	33,2	33,4	33,3	31,9
Страна производства	Италия	Италия	Италия	Италия

**ZOB21301XA****ZOB10401XA****ZOB10401XK****ZOB131X****ZOU35762XK**

949 716 713	949 716 102	949 713 281	949 713 980	949 722 505
Электрический независимый духовой шкаф	Электрический независимый духовой шкаф	Электрический независимый духовой шкаф	Электрический независимый духовой шкаф	Электрический зависимый духовой шкаф
Нержавеющая сталь с покрытием против отпечатков пальцев	Нержавеющая сталь	Нержавеющая сталь с покрытием против отпечатков пальцев	Нержавеющая сталь	Нержавеющая сталь
Поворотные переключатели	Поворотные переключатели	Поворотные переключатели	Поворотные переключатели	Утапливаемые переключатели
2 стекла	2 стекла	2 стекла	2 стекла	2 стекла
Черный	Черный	Нержавеющая сталь	Черный	Нержавеющая сталь
-	-	-	-	-
-	-	-	-	-
Эмаль легкой очистки	Эмаль легкой очистки	Эмаль легкой очистки	Эмаль легкой очистки	Эмаль легкой очистки
Штампованные направляющие	Штампованные направляющие	Штампованные направляющие	Штампованные направляющие	Съемные направляющие
3	3	2	2	3
5	5	4	4	5
+	+	+	+	+
-	-	-	-	1 вращающийся
70	75	58	58	74
Вентилятор + Верхний нагрев + Нижний нагрев; Гриль; Верхний нагрев + Нижний нагрев	Нижний нагрев; Гриль; Верхний нагрев; Верхний нагрев + Нижний нагрев	Нижний нагрев; Гриль; Верхний нагрев; Верхний нагрев + Нижний нагрев	Нижний нагрев; Верхний нагрев; Верхний нагрев + Нижний нагрев	Нижний нагрев; Вентилятор; Вентилятор + Гриль + Нижний нагрев; Кольцевой нагрев + Вентилятор; Гриль; Гриль + Вертел; Верхний нагрев + Нижний нагрев
1 стандартный, алюминиевый	1 стандартный, алюминиевый	1 стандартный, алюминиевый	1 стандартный, алюминиевый	1 стандартный, алюминиевый; 1 глубокий, черная эмаль
1 хромированная решетка	1 хромированная решетка	1 хромированная решетка	1 хромированная решетка	1 хромированная решетка
230	230	230	230	230/400
-	-	-	-	-
A -10%	A -10%			A - 10%
2080	2050	1850	1850	2784
-	-	-	-	
2080	2050	1850	1850	2784
1700	1700	1650		1700
+	+	+	+	+
40	40	25	25	44
600x560x550	600x560x550	600x560x550	593x560x550	600x560x550
30,5	29,2	27	27	34,2
Италия	Италия	Италия	Италия	Италия

# КУХНЯ: ДУХОВЫЕ ШКАФЫ



Модель	ZOU21301XK	ZOB5282CC	ZOB5282NC	ZOB5282WC
Код продукта	949 722 504	949 713 991	949 713 990	949 713 989
Категория продукта	Электрический зависимый духовой шкаф	Электрический независимый духовой шкаф	Электрический независимый духовой шкаф	Электрический независимый духовой шкаф
Цвет	Нержавеющая сталь	Медный	Матовый черный	Античный Белый
Тип управления	Поворотные переключатели	Поворотные переключатели	Поворотные переключатели	Поворотные переключатели
Тип дверцы	2 стекла	2 стекла; металл	2 стекла; металл	2 стекла; металл
Цвет ручки дверцы	Нержавеющая сталь	Черный	Темная медь	Темная медь
Безопасность дверцы	–	–	–	–
Безопасность духового шкафа	–	–	–	–
Внутреннее покрытие духовки	Эмаль легкой очистки	Эмаль легкой очистки	Эмаль легкой очистки	Эмаль легкой очистки
Направляющие	Съемные направляющие	Съемные направляющие	Съемные направляющие	Съемные направляющие
Кол-во уровней приготовления	3	4	4	4
Кол-во позиций противня	5	4	4	4
Вентилятор охлаждения	+	+	+	+
Вертел	–	1 вращающийся	1 вращающийся	1 вращающийся
Полезный объем, л	74	60	60	60
Режимы приготовления	Вентилятор + Верхний нагрев + Нижний нагрев; Гриль; Верхний нагрев + Нижний нагрев	Нижний нагрев; Большой гриль; Вентилятор + Верхний нагрев + Нижний нагрев; Гриль; Гриль + Вертел; Верхний нагрев; Верхний нагрев + Нижний нагрев	Нижний нагрев; Большой гриль; Вентилятор + Верхний нагрев + Нижний нагрев; Гриль; Гриль + Вертел; Верхний нагрев; Верхний нагрев + Нижний нагрев	Нижний нагрев; Большой гриль; Вентилятор + Верхний нагрев + Нижний нагрев; Гриль; Гриль + Вертел; Верхний нагрев; Верхний нагрев + Нижний нагрев
Тип противней	1 стандартный, алюминиевый; 1 глубокий, черная эмаль	1 стандартный, алюминиевый; 1 глубокий, черная эмаль	1 стандартный, алюминиевый; 1 глубокий, черная эмаль	1 стандартный, алюминиевый; 1 глубокий, черная эмаль
Тип решетки	1 хромированная решетка	1 хромированная решетка	1 хромированная решетка	1 хромированная решетка
Напряжение, В	230/400	230	230	230
Тип газа	–	–	–	–
Класс энергоэффективности	A –10%			
Общая потребляемая мощность, Вт	2080	2500	2500	2500
Максимальная мощность газа, Вт	–	–	–	–
Максимальная мощность духового шкафа, Вт	2080	2500	2500	2500
Максимальная мощность гриля, Вт	1700	2450	2450	2450
Освещение	+	+	+	+
Мощность ламп, Вт	40	15	15	15
Размеры ниши для встраивания (ВхШхГ), мм	600x560x550	593x560x550	593x560x550	593x560x550
Вес в упаковке, кг	33	31	31	31
Страна производства	Италия	Италия	Италия	Италия

**ZOB183NC**

949 713 165

Электрический независимый  
духовой шкаф

Матовый черный

Поворотные переключатели

Металл

Черный

Эмаль легкой очистки

Съемные направляющие

4

4

+

-

60

Нижний нагрев; Размораживание;  
Большой гриль; Вентилятор +  
Кольцевой нагрев; Гриль; Верх-  
ний нагрев + Нижний нагрев**ZOB183WC**

949 713 164

Электрический независимый  
духовой шкаф

Античный белый

Поворотные переключатели

Металл

Черный

Эмаль легкой очистки

Съемные направляющие

4

4

+

-

60

Нижний нагрев; Размораживание;  
Большой гриль; Вентилятор +  
Кольцевой нагрев; Гриль; Верх-  
ний нагрев + Нижний нагрев1 стандартный, алюминиевый;  
1 глубокий, черная эмаль

1 хромированная решетка

220–230

-

2500

-

2500

2450

+

15

593x560x550

31,6

Италия

1 стандартный, алюминиевый;  
1 глубокий, черная эмаль

1 хромированная решетка

220–230

-

2500

-

2500

2450

+

15

593x560x550

31,6

Италия

# КУХНЯ: ДУХОВЫЕ ШКАФЫ



Модель	ZLB5331X	ZLB331N	ZLB161X	ZLB151NC
Код продукта	949 713 988	949 712 658	949 713 167	949 713 166
Категория продукта	Газовый духовой шкаф	Газовый духовой шкаф	Газовый духовой шкаф	Газовый духовой шкаф
Цвет	Нержавеющая сталь	Черный	Нержавеющая сталь	Матовый черный
Тип управления	Поворотные переключатели	Поворотные переключатели	Поворотные переключатели	Поворотные переключатели
Тип дверцы	2 стекла	2 стекла	2 стекла	2 стекла
Цвет ручки дверцы	Нержавеющая сталь	Черный	Нержавеющая сталь	Черный
Безопасность дверцы	–	–	–	–
Безопасность духового шкафа	Thermocouple	Thermocouple	Thermocouple	Thermocouple
Внутреннее покрытие духовки	Эмаль легкой очистки	Эмаль легкой очистки	Эмаль легкой очистки	Эмаль легкой очистки
Направляющие	Штампованные направляющие	Штампованные направляющие	Штампованные направляющие	Штампованные направляющие
Кол-во уровней приготовления	2	2	2	2
Кол-во позиций противня	4	4	4	4
Вентилятор охлаждения	+	+	+	+
Вертел	1 вращающийся	1 вращающийся	1 вращающийся	1 вращающийся
Полезный объем, л	55	55	57	57
Режимы приготовления	Вентилятор + Открытый огонь; Гриль	Вентилятор + Открытый огонь; Гриль	Гриль; Открытый огонь	Гриль; Открытый огонь
Тип противней	1 стандартный, алюминиевый; 1 глубокий, черная эмаль	1 стандартный, алюминиевый; 1 глубокий, черная эмаль	1 стандартный, алюминиевый; 1 глубокий, черная эмаль	1 стандартный, алюминиевый; 1 глубокий, черная эмаль
Тип решетки	1 хромированная решетка	1 хромированная решетка	1 хромированная решетка	1 хромированная решетка
Напряжение, В	230	230	230	230
Тип газа	И2Н3В/Р	И2Н3В/Р	И2Н3В/Р	И2Н3В/Р
Класс энергоэффективности				
Общая потребляемая мощность, Вт	1700	1700	1700	1700
Максимальная мощность газа, Вт	2700	2700	1700	2700
Максимальная мощность духового шкафа, Вт	2700	2700	1700	1700
Максимальная мощность гриля, Вт	1650	1650	1650	1650
Освещение	+	+	+	+
Мощность ламп, Вт	15	15	15	15
Размеры ниши для встраивания (ВхШхГ), мм	593x561x550	593x561x550	593x561x550	593x561x550
Вес в упаковке, кг	32,1	32,8	32	32
Страна производства	Италия	Италия	Италия	Италия



<b>Модель</b>	<b>ZBM17542XA</b>
Код продукта	947 608 594
Категория продукта	Микроволновая печь
Установка	Встраиваемая
Цвет продукта	Нержавеющая сталь с покрытием против отпечатков пальцев
Цвет кабины	Белый
Тип управления	Электронное
Индикация функций	Дисплей
Режимы приготовления	СВЧ
Общий объем, л	17
Кол-во уровней мощности	5
Часы	12 ч; 24 ч
Тип таймера	Поворотный переключатель; 90 мин
Тип дисплея	LCD
Механизм открытия двери	Нажим
Сигналы	Окончание приготовления
Вращающаяся тарелка	Не интегрирована
Диаметр тарелки, мм	272
Материал тарелки	Стекло
Напряжение, В	230
Мощность микроволн, Вт	800
Уровень шума, дБ	60
Высота, мм	371x594x316
Вес в упаковке, кг	19
Страна производства	Великобритания

# КУХНЯ: ВАРОЧНЫЕ ПОВЕРХНОСТИ



Модель	ZE16640XB	ZE16240FBA	ZEN6641XBA	ZE16646XBA
Код продукта	949 595 557	949 595 558	949 595 545	949 595 521
Категория продукта	Электрическая варочная поверхность	Электрическая варочная поверхность	Электрическая варочная поверхность	Электрическая варочная поверхность
Тип установки	Независимая	Независимая	Независимая	Независимая
Тип поверхности	Индукционная	Индукционная	Индукционная Mix	Стеклокерамическая
Ширина, см	60	60	60	60
Цвет поверхности	Черный	Черный	Черный	Черный
Тип рамки	Стандартная	Без рамки	Стандартная	Стандартная
Материал рамки	Нержавеющая сталь	–	Нержавеющая сталь	Нержавеющая сталь
Цвет рамка	Нержавеющая сталь	–	Нержавеющая сталь	Нержавеющая сталь
Цвет ручек	–	–	–	–
Тип управления	Сенсорное	Сенсорное	Сенсорное	Сенсорное
Расположение управления	Фронтальное, справа	Фронтальное, справа	Фронтальное, справа	Фронтальное, справа
Функции управления	Звуковой сигнал; Автоматическое увеличение мощности; Бустер; Защита от детей; Блокировка панели управления; Механический таймер; Индикация остаточного тепла; Таймер	Индикация остаточного тепла	Звуковой сигнал; Автоматическое увеличение мощности; Бустер; Защита от детей; Блокировка панели управления; Механический таймер; Индикация остаточного тепла; Таймер	Звуковой сигнал; Автоматическое увеличение мощности; Защита от детей; Блокировка панели управления; Механический таймер; Индикация остаточного тепла; Таймер
Безопасность	Автоматическое отключение	Автоматическое отключение	Автоматическое отключение	Автоматическое отключение
Индикация остаточного тепла	7 сегментная	7 сегментная	7 сегментная	7 сегментная
Левая дальняя зона нагрева	Индукционная	Индукционная	HiLight	HiLight
Левая дальняя зона нагрева, мощность/диаметр	1800 Вт / 180 мм	1400 Вт / 145 мм	1200 Вт / 145 мм	1200 Вт / 145 мм
Центральная дальняя зона нагрева	–	–	–	–
Центральная дальняя зона нагрева, мощность/диаметр	–	–	–	–
Правая дальняя зона нагрева	Индукционная	Индукционная	Двойная овальная; HiLight	Двойная овальная; HiLight
Правая дальняя зона нагрева, мощность/диаметр	1800 Вт / 180 мм	1800 Вт / 180 мм	700/1700 Вт / 120/180 мм	1500/2400 Вт / 170x265 мм
Левая ближняя зона нагрева	Индукционная	Индукционная	Индукционная	Двойная круглая; HiLight
Левая ближняя зона нагрева, мощность/диаметр	2300/3700 Вт / 210 мм	2300 Вт / 210 мм	2300/3700 Вт / 210 мм	750/2200 Вт / 120/210 мм
Центральная ближняя зона нагрева	–	–	–	–
Центральная ближняя зона нагрева, мощность/диаметр	–	–	–	–
Правая ближняя зона нагрева	Индукционная	Индукционная	Индукционная	HiLight
Правая ближняя зона нагрева, мощность/диаметр	1400/2500 Вт / 145 мм	1400 Вт / 145 мм	1400 Вт / 145 мм	1200 Вт / 145 мм
Напряжение, В	220–240	220–240	220–240	220–240
Общая потребляемая мощность, Вт	7400	6900	6600	7000
Размеры прибора (ШxГ), мм	576x506	590x520	576x506	576x506
Размер ниши для встраивания (ВxШxГ), мм	55x560x490	55x560x490	50x560x490	38x550x490
Вес в упаковке, кг	11,74	11,15	10,56	8,8
Страна производства	Германия	Китай	Германия	Германия





ZEV6341XBA	ZEV6340XBA	ZEV6140XBA	ZEV6140NBA	ZEV6046XBA
949 595 518	949 595 510	949 595 507	949 595 508	949 595 501
Электрическая варочная поверхность	Электрическая варочная поверхность	Электрическая варочная поверхность	Электрическая варочная поверхность	Электрическая варочная поверхность
Независимая	Независимая	Независимая	Независимая	Зависимая
Стеклокерамическая	Стеклокерамическая	Стеклокерамическая	Стеклокерамическая	Стеклокерамическая
60	60	60	60	60
Черный	Черный	Черный	Черный	Черный
Стандартная	Стандартная	Стандартная	Стандартная	Стандартная
Нержавеющая сталь	Нержавеющая сталь	Нержавеющая сталь	Нержавеющая сталь	Нержавеющая сталь
Нержавеющая сталь	Нержавеющая сталь	Нержавеющая сталь	Черный	Нержавеющая сталь
–	–	Черный	Черный	–
Сенсорное	Сенсорное	Поворотные переключатели	Поворотные переключатели	–
Фронтальное, справа	Фронтальное, справа	Боковое, справа	Боковое, справа	–
Защита от детей; Индикация остаточного тепла	Защита от детей; Индикация остаточного тепла	Индикация остаточного тепла	Индикация остаточного тепла	Индикация остаточного тепла
Автоматическое отключение	Автоматическое отключение	Автоматическое отключение	–	–
7 сегментная	7 сегментная	1	1	4
Hilight	Hilight	Hilight	Hilight	Hilight
1200 Вт / 145 мм	1200 Вт / 145 мм	1200 Вт / 145 мм	1200 Вт / 145 мм	1200 Вт / 145 мм
–	–	–	–	–
–	–	–	–	–
Hilight	Hilight	Hilight	Hilight	Двойная овальная; Hilight
1800 Вт / 180 мм	1800 Вт / 180 мм	1800 Вт / 180 мм	1800 Вт / 180 мм	1500/2400 Вт / 170x265 мм
Двойная круглая; Hilight	Hilight	Hilight	Hilight	Двойная круглая; Hilight
750/2200 Вт / 120/210 мм	2300 Вт / 210 мм	1800 Вт / 180 мм	1800 Вт / 180 мм	750/2200 Вт / 120/210 мм
–	–	–	–	–
–	–	–	–	–
Hilight	Hilight	Hilight	Hilight	Hilight
1200 Вт / 145 мм	1200 Вт / 145 мм	1200 Вт / 145 мм	1200 Вт / 145 мм	1800 Вт / 180 мм
220–240	220–240	220–240	220–240	220–240
6400	6500	6000	6000	7600
576x506	576x506	576x506	576x506	576x506
38x550x490	38x550x490	38x550x490	38x550x490	38x550x490
8,54	8,26	8,71	8,71	8
Германия	Германия	Германия	Германия	Германия

# КУХНЯ: ВАРОЧНЫЕ ПОВЕРХНОСТИ

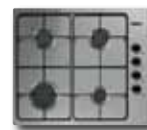


Модель	ZEV6041XBA	ZES3921IBA	ZEE3921IXA
Код продукта	949 595 544	949 738 677	949 738 679
Категория продукта	Электрическая варочная поверхность	Электрическая варочная поверхность	Электрическая варочная поверхность
Тип установки	Зависимая	Независимая	Независимая
Тип поверхности	Стеклокерамическая	Стеклокерамическая	Чугунные конфорки
Ширина, см	60	Domino	Domino
Цвет поверхности	Черный	Черный	
Тип рамки	Стандартная	Стандартная	–
Материал рамки	Нержавеющая сталь	Нержавеющая сталь	
Цвет рамка	Нержавеющая сталь	Нержавеющая сталь	
Цвет ручек	–	Черный	Черный
Тип управления	–	Поворотные переключатели	Поворотные переключатели
Расположение управления	–	Фронтальное, посередине	Фронтальное, посередине
Функции управления	Индикация остаточного тепла	–	–
Безопасность	–	–	–
Индикация остаточного тепла	4	–	–
Левая дальняя зона нагрева	Hilight	Нет	Нет
Левая дальняя зона нагрева, мощность/диаметр	1200 Вт / 145 мм	–	–
Центральная дальняя зона нагрева	–	Стеклокерамическая	Чугунная конфорка с защитой от перегрева
Центральная дальняя зона нагрева, мощность/диаметр	–	1700 Вт / 180 мм	1500 Вт / 180 мм
Правая дальняя зона нагрева	Hilight	–	–
Правая дальняя зона нагрева, мощность/диаметр	1800 Вт / 180 мм	–	–
Левая ближняя зона нагрева	Двойная круглая; Hilight	–	–
Левая ближняя зона нагрева, мощность/диаметр	750/2200 Вт / 120/210 мм	–	–
Центральная ближняя зона нагрева	–	Стеклокерамическая	Чугунная конфорка с защитой от перегрева
Центральная ближняя зона нагрева, мощность/диаметр	–	1200 Вт / 145 мм	1000 Вт / 145 мм
Правая ближняя зона нагрева	Hilight	–	–
Правая ближняя зона нагрева, мощность/диаметр	1200 Вт / 145 мм	–	–
Напряжение, В	220–240	230	230
Общая потребляемая мощность, Вт	6400	2900	2500
Размеры прибора (ШxГ), мм	576x506	290x510	290x510
Размер ниши для встраивания (ВxШxГ), мм	38x550x490	43x270x490	30x270x490
Вес в упаковке, кг	7,72	4,2	6,2
Страна производства	Германия	Италия	Италия

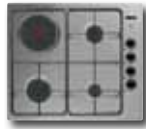
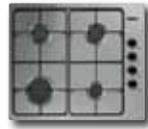


Модель	ZGO65414BA	ZGO62414BA	ZGG66424XA	ZGG66414XA
Код продукта	949 620 888	949 620 885	949 620 853	949 620 856
Категория продукта	Газовая варочная поверхность	Газовая варочная поверхность	Газовая варочная поверхность	Газовая варочная поверхность
Тип установки	Независимая	Независимая	Независимая	Независимая
Тип варочной поверхности	Газовая	Газовая	Газовая	Газовая
Цвет ручек	Черный	Черный	Нержавеющая сталь	Нержавеющая сталь
Тип управления	Поворотные переключатели	Поворотные переключатели	Поворотные переключатели	Поворотные переключатели
Расположение управления	Фронтальное, посередине	Боковое, справа	Фронтальное, посередине	Фронтальное, посередине
Безопасность	Газконтроль	Газконтроль	Газконтроль	Газконтроль
Тип газа	II2НЗВ/Р	II2НЗ+; II2НЗВ/Р	II2НЗ+; II2НЗВ/Р	II2НЗВ/Р
Решетки	4 эмалированные	4 эмалированные (матовая эмаль)	2 чугунные	2 чугунные
Левая дальняя зона нагрева	Повышенной мощности	Стандартная	Стандартная	Стандартная
Левая дальняя зона нагрева, мощность/диаметр	2900 Вт / 10 мм	1900 Вт / 70 мм	2000 Вт / 70 мм	2000 Вт / 70 мм
Центральная дальняя зона нагрева	–	–	–	–
Центральная дальняя зона нагрева, мощность/диаметр	–	–	–	–
Правая дальняя зона нагрева	Стандартная	Стандартная	С тройным рядом пламени	Повышенной мощности
Правая дальняя зона нагрева, мощность/диаметр	1900 Вт / 70 мм	1900 Вт / 70 мм	4000 Вт / 122 мм	3000 Вт / 122 мм
Левая ближняя зона нагрева	Вспомогательная	Повышенной мощности	Стандартная	Стандартная
Левая ближняя зона нагрева, мощность/диаметр	1000 Вт / 54 мм	2900 Вт / 70 мм	2000 Вт / 70 мм	2000 Вт / 70 мм
Центральная ближняя зона нагрева	–	–	–	–
Центральная ближняя зона нагрева, мощность/диаметр	–	–	–	–
Правая ближняя зона нагрева	Стандартная	Вспомогательная	Вспомогательная	Вспомогательная
Правая ближняя зона нагрева, мощность/диаметр	1900 Вт / 70 мм	1000 Вт / 54 мм	1000 Вт / 54 мм	1000 Вт / 54 мм
Напряжение, В	230	230	230	230
Общая потребляемая мощность, Вт				
Размеры прибора (ШxГ), мм	590x520	580x510	594x510	594x510
Размер ниши для встраивания (ВxШxГ), мм	30x560x480	30x550x470	30x560x480	30x560x480
Вес в упаковке, кг	12	10,6	12,5	12
Страна производства	Италия	Италия	Италия	Италия

# КУХНЯ: ВАРОЧНЫЕ ПОВЕРХНОСТИ



Модель	ZGG66414BA	ZGG65414XA	ZGG65413XA	ZGG62414XA
Код продукта	949 620 857	949 620 858	949 620 862	949 620 872
Категория продукта	Газовая варочная поверхность	Газовая варочная поверхность	Газовая варочная поверхность	Газовая варочная поверхность
Тип установки	Независимая	Независимая	Независимая	Независимая
Тип варочной поверхности	Газовая	Газовая	Газовая	Газовая
Цвет ручек	Черный	Черный	Нержавеющая сталь	Черный
Тип управления	Поворотные переключатели	Поворотные переключатели	Поворотные переключатели	Поворотные переключатели
Расположение управления	Фронтальное, посередине	Фронтальное, посередине	Фронтальное, посередине	Боковое, справа
Безопасность	Газконтроль	Газконтроль	–	Газконтроль
Тип газа	II2H3B/P	II2H3+;II2H3B/P	II2H3B/P	II2H3B/P
Решетки	2, чугунные	2, эмалированные	Эмалированные	2, эмалированные
Левая дальняя зона нагрева	Стандартная	Стандартная	Стандартная	Стандартная
Левая дальняя зона нагрева, мощность/диаметр	2000 Вт / 70 мм	2000 Вт / 70 мм	2000 Вт / 70 мм	2000 Вт / 70 мм
Центральная дальняя зона нагрева	–	–	–	–
Центральная дальняя зона нагрева, мощность/диаметр	–	–	–	–
Правая дальняя зона нагрева	Повышенной мощности	Повышенной мощности	Повышенной мощности	Стандартная
Правая дальняя зона нагрева, мощность/диаметр	3000 Вт / 122 мм	3000 Вт / 100 мм	3000 Вт / 100 мм	2000 Вт / 70 мм
Левая ближняя зона нагрева	Стандартная	Стандартная	Стандартная	Повышенной мощности
Левая ближняя зона нагрева, мощность/диаметр	2000 Вт / 70 мм	2000 Вт / 70 мм	2000 Вт / 70 мм	3000 Вт / 100 мм
Центральная ближняя зона нагрева	–	–	–	–
Центральная ближняя зона нагрева, мощность/диаметр	–	–	–	–
Правая ближняя зона нагрева	Вспомогательная	Вспомогательная	Вспомогательная	Вспомогательная
Правая ближняя зона нагрева, мощность/диаметр	1000 Вт / 54 мм	1000 Вт / 54 мм	1000 Вт / 54 мм	1000 Вт / 54 мм
Напряжение, В	230	230	230	230
Общая потребляемая мощность, Вт				
Размеры прибора (ШxГ), мм	594x510	594x510	594x510	580x500
Размер ниши для встраивания (ВxШxГ), мм	30x560x480	30x560x480	30x560x480	30x550x470
Вес в упаковке, кг	12,2	8,3	8	7
Страна производства	Италия	Италия	Италия	Италия



ZGG62414WA	ZGG62411XA	ZGM62444XA	ZGG66424XA	ZGG35214XA
949 620 871	949 620 890	949 740 617	949 620 853	949 738 190
Газовая варочная поверхность	Газовая варочная поверхность	Варочная поверхность со смешанным типом нагрева	Газовая варочная поверхность	Газовая варочная поверхность
Независимая	Независимая	Независимая	Независимая	Независимая
Газовая	Газовая	Электрическая + Газовая	Газовая	Газовая
Белый	Черный	Черный	Нержавеющая сталь	Черный
Поворотные переключатели	Поворотные переключатели	Поворотные переключатели	Поворотные переключатели	Поворотные переключатели
Боковое, справа	Боковое, справа	Боковое, справа	Фронтальное, посередине	Фронтальное, посередине
Газконтроль	–	Газконтроль	Газконтроль	Газконтроль
II2НЗ+; II2НЗВ/Р	II2НЗВ/Р	II2НЗ+; II2НЗВ/Р	II2НЗ+; II2НЗВ/Р	II2НЗ+; II2НЗВ/Р
2, эмалированные	2, эмалированные	2, эмалированные	2, чугунные	1, эмалированная
Стандартная	Стандартная	Чугунная конфорка с регулятором температуры	Стандартная	–
2000 Вт / 70 мм	2000 Вт / 62 мм	1500 Вт / 145 мм	2000 Вт / 70 мм	–
–	–	–	–	Повышенной мощности
–	–	–	–	3000 Вт / 100 мм
Стандартная	Стандартная	Стандартная	С тройным рядом пламени	–
2000 Вт / 70 мм	2000 Вт / 62 мм	2000 Вт / 70 мм	4000 Вт / 122 мм	–
Повышенной мощности	Повышенной мощности	Повышенной мощности	Стандартная	–
3000 Вт / 100 мм	3000 Вт / 98 мм	3000 Вт / 100 мм	2000 Вт / 70 мм	–
–	–	–	–	Вспомогательная
–	–	–	–	1000 Вт / 54 мм
Вспомогательная	Вспомогательная	Вспомогательная	Вспомогательная	–
1000 Вт / 54 мм	1000 Вт / 48 мм	1000 Вт / 54 мм	1000 Вт / 54 мм	–
230	230	230	230	230
		1500		
580x500	580x500	580x500	594x510	290x510
36x550x470	36x550x470	30x550x470	30x560x480	30x270x490
7,8	6,8	8,8	12,5	4,8
Италия	Италия	Италия	Италия	Италия

# КУХНЯ: ВАРОЧНЫЕ ПОВЕРХНОСТИ



Модель	ZGG566414P	ZGG566414C	ZGG566414M	ZGG65414CA
Код продукта	949 620 995	949 620 996	949 620 994	949 620 868
Категория продукта	Газовая варочная поверхность	Газовая варочная поверхность	Газовая варочная поверхность	Газовая варочная поверхность
Тип установки	Независимая	Независимая	Независимая	Независимая
Тип варочной поверхности	Газовая	Газовая	Газовая	Газовая
Цвет ручек	Медный	Матовый черный	Античный белый	Матовый черный
Тип управления	Поворотные переключатели	Поворотные переключатели	Поворотные переключатели	Поворотные переключатели
Расположение управления	Фронтальное, посередине	Фронтальное, посередине	Фронтальное, посередине	Фронтальное, посередине
Безопасность	Газконтроль	Газконтроль	Газконтроль	Газконтроль
Тип газа	II2НЗВ/Р	II2НЗВ/Р	II2НЗВ/Р	II2НЗ+; II2НЗВ/Р
Решетки	2, чугунные	2, чугунные	2, чугунные	2, эмалированные
Левая дальняя зона нагрева	Стандартная	Стандартная	Стандартная	Стандартная
Левая дальняя зона нагрева, мощность/диаметр	2000 Вт / 70 мм	2000 Вт / 70 мм	2000 Вт / 70 мм	2000 Вт / 70 мм
Центральная дальняя зона нагрева	–	–	–	–
Центральная дальняя зона нагрева, мощность/диаметр	–	–	–	–
Правая дальняя зона нагрева	Повышенной мощности	Повышенной мощности	Повышенной мощности	Повышенной мощности
Правая дальняя зона нагрева, мощность/диаметр	3000 Вт / 100 мм	3000 Вт / 100 мм	3000 Вт / 100 мм	3000 Вт / 100 мм
Левая ближняя зона нагрева	Стандартная	Стандартная	Стандартная	Стандартная
Левая ближняя зона нагрева, мощность/диаметр	2000 Вт / 70 мм	2000 Вт / 70 мм	2000 Вт / 70 мм	2000 Вт / 70 мм
Центральная ближняя зона нагрева	–	–	–	–
Центральная ближняя зона нагрева, мощность/диаметр	–	–	–	–
Правая ближняя зона нагрева	Вспомогательная	Вспомогательная	Вспомогательная	Вспомогательная
Правая ближняя зона нагрева, мощность/диаметр	1000 Вт / 54 мм	1000 Вт / 54 мм	1000 Вт / 54 мм	1000 Вт / 54 мм
Напряжение, В	230	230	230	230
Общая потребляемая мощность, Вт				
Размеры прибора (ШхГ), мм	594x510	594x510	594x510	594x510
Размер ниши для встраивания (ВхШхГ), мм	30x560x480	17x560x480	17x560x480	30x560x480
Вес в упаковке, кг	11	11	11	8,8
Страна производства	Италия	Италия	Италия	Италия



Модель	ZHC96540XA	ZHC66540XA	ZHC9244X	ZHC6244X
Код продукта	942 492 555	942 492 554	942 122 214	942 122 215
Категория продукта	Кухонная вытяжка	Кухонная вытяжка	Кухонная вытяжка	Кухонная вытяжка
Установка	Настенная	Настенная	Настенная	Настенная
Ширина, мм	90	60	90	60
Производительность на макс. скорости, м³/ч	455	455	375	375
Производительность на мин. скорости, м³/ч	240	240	185	185
Производительность в интенсивном режиме, м³/ч	520	520	–	–
Кол-во моторов	1	1	1	1
Кол-во скоростей	3 + Интенсивный режим	3 + Интенсивный режим	3	3
Цвет	Нержавеющая сталь	Нержавеющая сталь	Нержавеющая сталь	Нержавеющая сталь
Тип управления	Электронные кнопки	Электронные кнопки	Механические кнопки	Механические кнопки
Материал панели управления	Поликарбонат	Поликарбонат	Нержавеющая сталь	Нержавеющая сталь
Цвет панели управления	Черный	Черный	Черный	Черный
Режим отвода	+	+	+	+
Режим рециркуляции	+	+	+	+
Высота мин., мм	769	769	622	622
Высота макс., мм	1044	1044	1152	1152
Высота без короба, мм	54	54	60	60
Ширина, мм	898	598	898	598
Глубина, мм	485	485	450	450
Минимальное расстояние от электрической поверхности, см			50	50
Минимальное расстояние от газовой поверхности, см			65	65
Уровень шума на макс. скорости в режиме отвода, дБ(А)	63	63	61,8	61,8
Уровень шума на мин. скорости в режиме отвода, дБ(А)	47	47	44,5	44,5
Кол-во ламп	2	2	2	2
Тип ламп	Галогенные	Галогенные	Галогенные	Галогенные
Мощность ламп, Вт	20	20	20	20
Жироулавливающий фильтр	1	1	3	2
Тип жироулавливающего фильтра	Алюминиевый	Алюминиевый	Алюминиевый	Алюминиевый
Угольный фильтр	Опция	Опция	Опция	Опция
Тип угольного фильтра	EFF72	EFF72	type15	type15
PNC угольного фильтра	942 492 262	942 492 262	942 122 164	942 122 164
Напряжение, В			220–240	220–240
Макс. давление	290	290	185	185
Потребление электроэнергии				
Вес без упаковки, кг	18	15	13,8	11,9
Вес в упаковке, кг	25	22	18,7	15,8
Объем упаковки, м³	0,288	0,200	0,288	0,200
Страна производства	Италия	Италия	Польша	Польша

# КУХНЯ: ВЫТЯЖКИ



Модель	ZHC6131X	ZHP6022X	ZHP60131X	ZHP615X
Код продукта	942 492 628	942 490 323	942 122 681	942 490 316
Категория продукта	Кухонная вытяжка	Кухонная вытяжка	Кухонная вытяжка	Кухонная вытяжка
Установка	Настенная	Встраиваемая с выдвижным экраном	Встраиваемая с выдвижным экраном	Встраиваемая с выдвижным экраном
Ширина, мм	60	60	60	60
Производительность на макс. скорости, м³/ч	400	500	390	290
Производительность на мин. скорости, м³/ч	220	250	230	165
Производительность в интенсивном режиме, м³/ч	–	–	–	–
Кол-во моторов	1	2	2	1
Кол-во скоростей	3	3	3	3
Цвет	Нержавеющая сталь	Нержавеющая сталь	Нержавеющая сталь	Серый
Тип управления	Механический слайдер	Механический слайдер	Механический слайдер	Механический слайдер
Материал панели управления	Поликарбонат	Поликарбонат	Поликарбонат	Поликарбонат
Цвет панели управления	Серый	Серый	Серый	Серый
Режим отвода	+	+	+	+
Режим рециркуляции	+	+	+	+
Высота мин., мм	620			
Высота макс., мм	995	420		175
Высота без короба, мм	200	40	173	40
Ширина, мм	598	598	598	598
Глубина, мм	471	290	295	280
Минимальное расстояние от электрической поверхности, см	65	45	50	50
Минимальное расстояние от газовой поверхности, см	65	65	65	65
Уровень шума на макс. скорости в режиме отвода, дБ(А)	64	65	69	63
Уровень шума на мин. скорости в режиме отвода, дБ(А)	52	51	55	51
Кол-во ламп	1	2	2	2
Тип ламп	Галогенные	Галогенные	Галогенные	Галогенные
Мощность ламп, Вт	28	28	28	28
Жироулавливающий фильтр	1	2	2	1
Тип жироулавливающего фильтра	Алюминиевый	Алюминиевый	Алюминиевый	Алюминиевый
Угольный фильтр	Опция	1, опция	Опция	1, опция
Тип угольного фильтра	EFF75	EFF55	type303	EFF75
PNC угольного фильтра	942 492 436	942 492 256	942 121 985	942 492 436
Напряжение, В	220–240	220/240	220–230	220
Макс. давление	205	320	295	180
Потребление электроэнергии				
Вес без упаковки, кг	7	12	8,4	7,86
Вес в упаковке, кг	8,5	14	9,2	8,48
Объем упаковки, м³	0,100	0,125	0,064	0,061
Страна производства	Италия	Турция	Италия	Турция



**ZHT630X****ZHT630W****ZHT530X****ZHT530W**

942 490 342	942 490 341	942 490 345	942 490 344
Кухонная вытяжка	Кухонная вытяжка	Кухонная вытяжка	Кухонная вытяжка
Стандартная	Стандартная	Стандартная	Стандартная
60	60	50	50
170	170	170	170
100	100	100	100
–	–	–	–
1	1	1	1
3	3	3	3
Нержавеющая сталь	Белый	Нержавеющая сталь	Белый
Механический слайдер	Механический слайдер	Механический слайдер	Механический слайдер
Поликарбонат	Поликарбонат	Поликарбонат	Поликарбонат
Черный	Белый	Черный	Белый
+	+	+	+
+	+	+	+
150	150	150	150
598	598	498	498
482	482	482	482
65	65	65	65
65	65	65	65
59	59	59	59
50	50	50	50
1	1	1	1
Галогенные	Галогенные	Галогенные	Галогенные
28	28	28	28
1	1	1	1
Бумажный	Бумажный	Бумажный	Бумажный
1; опция	1, опция	1, опция	1, опция
EFF57	EFF57	EFF57	EFF57
942 492 257	942 492 257	942 492 257	942 492 257
220–240	220–240	220–240	220–240
180	180	180	180
7,6	6,5	6,5	5,3
8	7,17	7,2	6,15
0,076	0,076	0,061	0,061
Турция	Турция	Турция	Турция

# ХРАНЕНИЕ ПРОДУКТОВ: ХОЛОДИЛЬНИКИ И МОРОЗИЛЬНИКИ



Модель	ZBB47460DA	ZBB29430SA	ZBB28650SA	ZBB29445SA
Код продукта	925 781 835	925 692 927	925 771 756	925 692 929
Категория продукта	Холодильник–морозильник	Холодильник–морозильник	Холодильник–морозильник	Холодильник–морозильник
Класс энергоэффективности	A+	A+	A+	A+
Цвет	Белый	Белый	Белый	Белый
Количество дверей	4	2	2	2
Петли двери	Слева и справа	Справа, двусторонние	Справа, двусторонние	Справа, двусторонние
Количество компрессоров	2	1	1	1
Тип управления	Электронное	Механическое	Электронное	Механическое
Расположение управления	Снаружи посередине	Внутри	Снаружи посередине	Внутри
Тип управления	Электронное, цифровое	–	–	–
Интенсивное охлаждение холодильной камеры	+	–	–	–
Тип управления функцией быстрой заморозки	Кнопка с автоматическим отключением	–	Кнопка с автоматическим отключением	–
Индикация быстрой заморозки	Желтая лампочка	–	Желтая лампочка	–
Размораживание холодильной камеры	Автоматическое	Автоматическое	Автоматическое	Автоматическое
Размораживание морозильной камеры	Автоматическое	Ручное	Автоматическое	Ручное
Индикатор повышения температуры	Световой сигнал; Звуковой сигнал с возможностью отключения звука	–	–	–
Индикация включения	Зеленая лампочка	–	Зеленая лампочка	–
Отключение от сети	Кнопка	Ручка термостата	Ручка термостата	Ручка термостата
Индекс энергоэффективности	43,9	43,9	43,8	43,9
Общий объем, л	470	290	282	290
Общий полезный объем, л	434	280	268	280
Общий объем холодильного отделения, л	342	214	214	214
Полезный объем холодильного отделения, л	338	210	210	210
Полезный объем морозильного отделения	338	210	210	210
Освещение холодильной камеры	+	+	+	+
Система охлаждения холодильного отделения	Статическая	Статическая	Статическая	Статическая
Система охлаждения морозильного отделения	Frost free	Статическая	Frost free	Статическая
Количество и тип полок холодильного отделения	4 на полную ширину, стеклянные с окантовкой	4 на полную ширину, стеклянные с окантовкой, регулируемые	4 на полную ширину, стеклянные с окантовкой, регулируемые	4 на полную ширину, стеклянные с окантовкой, регулируемые
Количество и тип ящиков холодильного отделения	3 на половину ширины, твердый пластик	2 на половину ширины, твердый пластик		2 на половину ширины, твердый пластик
Количество и тип лотков для яиц	2 для 6 яиц	1 для 6 яиц	1 для 6 яиц	1 для 6 яиц
Полки двери	2 на полную ширину, твердый пластик	2 на полную ширину, прозрачный пластик	2 на полную ширину, прозрачный пластик	2 на полную ширину, прозрачный пластик
Полки для бутылок	2 на полную ширину, твердый пластик	1 на полную ширину, твердый пластик	1 на полную ширину, твердый пластик	1 на полную ширину, твердый пластик
Другие характеристики холодильного отделения		Держатель для бутылок, вмонтированный в полку	Держатель для бутылок, вмонтированный в полку	Держатель для бутылок, вмонтированный в полку
Общий объем морозильного отделения, л	128	76	68	76
Полезный объем морозильного отделения, л	96	70	58	70
Ящики морозильного отделения	4, решетка и твердый пластик	2, твердый пластик	2, решетка и твердый пластик	2, твердый пластик
Лотки морозильного отделения	1 лоток для льда	1 лоток для льда	1 лоток для льда	1 лоток для льда
Мощность замораживания, кг/24 ч	13	4	4	4
Время сохранения температуры без электричества, ч		24	21	24
Уровень шума IEC 704–3, дБ	42	36	40	36
Напряжение, В	230–240	230–240	230–240	230–240
Ножки	Регулируемые по высоте			
Размеры прибора (ВхШхГ), мм (без ручки)	1900x856x542	1772x540x547	1772x540x547	1772x540x547
Размер ниши для встраивания (ВхШхГ), мм	1900x860x550	1780x560x550	1780x560x550	1780x560x550
Вес в упаковке, кг	125	59	59,5	59
Страна производства	Италия	Италия	Италия	Италия

**ZBA22420SA****ZBA14420SA****ZUA14020SA****ZUF11420SA**

923 435 045	933 016 046	933 028 010	933 031 009
Холодильник	Холодильник	Холодильник под столешницу	Морозильник под столешницу
A+	A+	A+	A+
Белый	Белый	Белый	Белый
1	1	1	1
Справа, двусторонние	Справа, двусторонние	Справа, двусторонние	Справа, двусторонние
Механическое	Механическое	Механическое	Электронное
Внутри	Внутри	Внутри	Сверху, снаружи
-	-	-	-
-	-	-	-
			Кнопка с автоматическим отключением
			Желтая лампочка
Автоматическое	Автоматическое	Автоматическое	Ручное
-	-	-	Световой сигнал; Звуковой сигнал с возможностью отключения звука
-	-	-	Зеленая лампочка
Ручка термостата	Ручка термостата	Ручка термостата	Ручка термостата
43,8			43,9
215	141	135	
210	135	130	
193	118	130	
+	+	+	-
Статическая	Статическая	Статическая	Статическая
3 на полную ширину, стеклянные с окантовкой, регулируемые	2 на полную ширину, стеклянные с окантовкой, регулируемые	3 на полную ширину, стеклянные с окантовкой	
1 на полную ширину, твердый пластик	1 на полную ширину, прозрачный пластик	1 на полную ширину, прозрачный пластик	
1 для 6 яиц	1 для 6 яиц	1 для 6 яиц	
3; на полную ширину, прозрачный пластик	2 на полную ширину, прозрачный пластик		
1 на полную ширину, твердый пластик	1 на полную ширину, твердый пластик	1 на полную ширину, твердый пластик	
Держатель для бутылок, вмонтированный в полку	Держатель для бутылок, вмонтированный в полку	Держатель для бутылок, вмонтированный в полку	
			108
			98
			3, твердый пластик
			-
2	2	-	18
12	12	-	18
36	38	38	40
230-240	230	230-240	230-240
		Регулируемые по высоте	Регулируемые по высоте
1218x540x549	873x540x549	815x560x550	815x560x550
1225x560x550	880x560x550	820x600x550	820x600x550
44,5	33	30	33
Италия	Венгрия	Венгрия	Венгрия

# ЧИСТОТА: ПОСУДОМОЕЧНЫЕ МАШИНЫ



Модель	ZDT15001FA	ZDT16011FA	ZDT13011FA
Код продукта	911 535 026	911 436 017	911 439 009
Категория продукта	Полностью встраиваемая посудомоечная машина шириной 60 см	Полностью встраиваемая посудомоечная машина шириной 60 см	Полностью встраиваемая посудомоечная машина шириной 60 см
Загрузка (количество комплектов)	12	12	12
Класс энергоэффективности	A+	A+	A+
Класс мойки	A	A	A
Класс сушки	A	A	A
Цвет панели	Черный	Черный	Черный
Тип дисплея	LED	Цифровой дисплей	LED
Количество программ	5	5	5
Количество температурных режимов	4	4	3
Программы	30 мин. 60°; Авто 45–70°; Эко 50; Стекло 45°; Интенсивная 70°(89 мин)	30 мин. 65°; Авто 45–70°; Эко 50; Стекло 45°; Интенсивная 70°	30 мин. 65°; Эко 50; Интенсивная 70° (89 мин); Нормальная 65°; Ополаскивание и ожидание
Функции кнопок	Отсрочка старта; Вкл/Выкл; Выбор программ	Отсрочка старта; Вкл/Выкл; Выбор программ	Отсрочка старта; Вкл/Выкл; Выбор программ
Fuzzy logic	+	+	+
Опции	Multitab	Multitab	–
Индикация на дисплее	–	Отсрочка старта; Программы; Время до окончания программы; Код ошибки	–
Другая индикация	Звуковой сигнал; Отсрочка старта 3/6/9 ч; Конец; Multitab; Выбранная программа; Отсутствие соли	Звуковой сигнал; Отсрочка старта 1–24 ч; Multitab; Выбранная программа; Отсутствие ополаскивателя; Отсутствие соли	Звуковой сигнал; Отсрочка старта 3 ч; Конец; Выбранная программа; Отсутствие ополаскивателя; Отсутствие соли
Индикация функций	Отсрочка старта; Отсутствие соли	Отсрочка старта; Отсутствие ополаскивателя; Отсутствие соли	Отсрочка старта; Отсутствие ополаскивателя; Отсутствие соли
Отсрочка старта	Отсрочка старта 3/6/9 ч	Отсрочка старта 1–24 ч	Отсрочка старта 3 ч
Материал камеры	Нержавеющая сталь	Нержавеющая сталь	Нержавеющая сталь
Тип мотора	Асинхронный	Асинхронный	Асинхронный
Тип нагревательного элемента	Скрытый	Скрытый	Скрытый
Подающий шланг с предохранительным клапаном Aqua Control	+	+	+
Подключение воды	Горячая или холодная	Горячая или холодная	Горячая или холодная
Система защиты от перелива и протечек Antiflood	Поплавковый переключатель	Поплавковый переключатель	Поплавковый переключатель
Система сушки	Активная	DryTech	DryTech
Защита от детей	–	–	–
Датчик прозрачности воды	+	+	–
Нижний рабрызгиватель	Стандартный	Стандартный	Стандартный
Цвет корзины	Серый	Металлик	Металлик
Тип верхней корзины	Регулируемая	Регулируемая	Регулируемая
Характеристики верхней корзины	Складные полки для чашек	1 складная решетка для тарелок; Складные полки для чашек	1 складная решетка для тарелок; Складные полки для чашек
Характеристики нижней корзины	2 складные решетки для тарелок; Ручка на корзине	Высокая рамка с 2 складными решетками для тарелок	Высокая рамка с 2 складными решетками для тарелок
Полки для чашек	4, пластиковые	3, пластиковые	3, пластиковые
Контейнер для столовых приборов	+	+	+
Уровень шума, дБ(A) (IEC 60704–3)	49	47	49
Потребление электроэнергии, кВт / ч	0,99	0,99	1,01
Потребление воды, л	13	11	13,8
Ножи	2 регулируемые ножи + 1 спереди для регулировки задних ножек; Регулировка 0–8 см	2 регулируемые ножи + 1 спереди для регулировки задних ножек; Регулировка 0–8 см	2 регулируемые ножи + 1 спереди для регулировки задних ножек; Регулировка 0–8 см
Размер прибора (ВxШxГ), мм	818x596x555	818x596x550	818x596x550
Вес в упаковке, кг	34,94	42,3	41
Страна производства	Польша	Италия	Италия



ZDT12002FA



ZDV15001FA



ZDV14001FA



ZDV12001FA

911539066	911676007	911675002	911 679 005
Полностью встраиваемая посудомоечная машина шириной 60 см	Полностью встраиваемая посудомоечная машина шириной 45 см	Полностью встраиваемая посудомоечная машина шириной 45 см	Полностью встраиваемая посудомоечная машина шириной 45 см
12	9	9	9
A	A	A	A
A	A	A	A
A	A	A	A
Черный	Черный	Черный	Черный
LED	Цифровой дисплей	LED	LED
5	9	5	5
3	5	3	3
30 мин. 65°; Эко 50; Интенсивная 70° (89 мин); Нормальная 65° с предварительной мойкой; Ополаскивание и ожидание	30 мин. 60°; Авто 45–70°; Эко 50; Стекло 45°; Интенсивная 70° (89 мин); Интенсивная 70°; Нормальная 65° с предварительной мойкой; Короткая 50°; Ополаскивание и ожидание	30 мин. 65°; Эко 50; Интенсивная 70° (89 мин); Нормальная 65° с предварительной мойкой; Ополаскивание и ожидание	30 мин. 65°; Эко 50; Интенсивная 70° (89 мин); Нормальная 65°; Ополаскивание и ожидание
Половинная загрузка; Вкл/Выкл; Выбор программ	Отсрочка старта; Вкл/Выкл; Выбор программ	Отсрочка старта; Вкл/Выкл; Выбор программ	Вкл/Выкл; Выбор программ
+	+	+	+
Половинная загрузка	Multitab	–	–
–	Отсрочка старта; Время до окончания программы; Код ошибки	–	–
Звуковой сигнал; Конец; Половинная загрузка; Выбранная программа; Отсутствие соли; Стадия мойки	Луч на полу; Звуковой сигнал; Отсрочка старта 1–19 ч; Multitab; Выбранная программа; Отсутствие ополаскивателя; Отсутствие соли	Звуковой сигнал; Отсрочка старта 3/6/9 ч; Конец; Выбранная программа; Отсутствие ополаскивателя; Отсутствие соли	Звуковой сигнал; Конец; Выбранная программа; Отсутствие соли
Отсутствие соли	Луч на полу; Отсрочка старта; Отсутствие ополаскивателя; Отсутствие соли	Отсрочка старта; Отсутствие ополаскивателя; Отсутствие соли	Отсутствие соли
–	Отсрочка старта 1–19 ч	Отсрочка старта 3/6/9 ч	–
Нержавеющая сталь	Нержавеющая сталь	Нержавеющая сталь	Нержавеющая сталь
Асинхронный	Асинхронный	Асинхронный	Асинхронный
Скрытый	Скрытый	Скрытый	Скрытый
+	+	+	+
Горячая или холодная	Горячая или холодная	Горячая или холодная	Горячая или холодная
Поплавковый переключатель	Поплавковый переключатель	Поплавковый переключатель	Поплавковый переключатель
Активная	DryTech	DryTech	DryTech
–	–	–	–
–	+	–	–
Стандартный	Стандартный	Стандартный	Стандартный
Серый	Серый	Серый	Серый
Регулируемая	Регулируемая	Регулируемая	Регулируемая
Складные полки для чашек	Фиксированная + Складные полки для чашек; Ручка на корзине	Складные полки для чашек	Фиксированная + Складные полки для чашек; Ручка на корзине
Фиксированные держатели для тарелок; Ручка на корзине	2 складные решетки для тарелок	Фиксированные держатели для тарелок	Фиксированные держатели для тарелок
4, пластиковые	1 пластиковая решетка + 2 пластиковые полки	4, пластиковые	1 пластиковая решетка + 2 пластиковые полки
+	+	+	+
51	47	49	53
1,08	0,84	0,84	0,86
14,3	12	12	13
2 регулируемые ножи + 1 спереди для регулировки задних ножек; Регулировка 0–8 см	2 регулируемые ножи + 1 спереди для регулировки задних ножек; Регулировка 0–8 см	2 регулируемые ножи + 1 спереди для регулировки задних ножек; Регулировка 0–8 см	2 регулируемые ножи + 1 спереди для регулировки задних ножек; Регулировка 0–8 см
818x596x550	818x446x550	818x446x550	818x446x550
36,42	34	33	33
Польша	Италия	Италия	Италия

# ЧИСТОТА: СТИРАЛЬНЫЕ МАШИНЫ



<b>Модель</b>	<b>ZWI71201WA</b>
Код продукта	914 528 124
Категория продукта	Полноразмерная стиральная машина с фронтальной загрузкой
Класс продукта	Фронтальная загрузка
Цвет	Белый
Макс. скорость отжима, об/мин	1200
Макс. загрузка, кг	7
Класс энергоэффективности	A –20%
Класс стирки	A
Класс отжима	B
Индикация программ	Средний LCD дисплей
Перечень программ	Вкл/Выкл; Хлопок 90°; Хлопок 60°; Хлопок 40°; Хлопок 30°; Синтетика 60°; Синтетика 40°; Синтетика 30°; Деликатная 40°; Деликатная 30°; Ручная стирка 40°; Ручная стирка 30°; Ручная стирка холодная вода; Шерсть 40°; Джинсы 40°; Шторы 40°; Замачивание 30°; Минипрограмма 30°; Полоскание; Слив; Отжим
Кол-во функциональных кнопок	7
Функции кнопок	Изменение скорости отжима; Опции; Предварительная стирка; Легкая глажка; Дополнительное полоскание; Пуск/пауза; Отсрочка старта
Функционал ручек	Программа + Температура
Функционал ручек, кол-во	1
Материал корпуса	Сталь
Материал бака	Карборан
Объем барабана, л	46
Тип люка	Увеличенный
Система ополаскивания	Контроль пенообразования
Тип шланга	Стандартный для холодной воды
Дозаторы для моющих средств	3
Ножки	4 регулируемые по высоте
Тип мотора	Универсальный
Защита от перелива	Электронный прессостат
Контроль балансировки	+
Потребление электроэнергии, Вт	1,05
Потребление воды, л	52
Уровень шума, стирка, дБ (IEC 704–3)	56
Уровень шума, отжим, дБ (IEC 704–3)	72
Размеры прибора (ВхШхГ), мм	820x596x544
Вес в упаковке, кг	63
Страна производства	Италия



Вам необходимо больше информации? Легко. Все, что вы хотели бы узнать о технике Zanussi, легко найти на нашем сайте:  
[www.zanussi.ru](http://www.zanussi.ru)

Электролюкс, Россия  
Москва: (495) 956-29-17, 937-78-73  
Санкт-Петербург: (812) 303-95-98  
[www.zanussi.ru](http://www.zanussi.ru)

В тексте и цифровых обозначениях каталога возможны опечатки. Изменения технических характеристик и ассортимента могут быть произведены без предварительного уведомления.

