

ВСТРАИВАЕМАЯ ТЕХНИКА
ZANUSSI
2011-2012

la vita è bella

ZANUSSI

ITALIAN SINCE 1916



ДУХОВЫЕ ШКАФЫ

стр. 8



ВАРОЧНЫЕ ПОВЕРХНОСТИ

стр. 42



МИКРОВОЛНОВАЯ ПЕЧЬ

стр. 23



ВЫТЯЖКИ

стр. 67



ОХЛАЖДЕНИЕ ПРОДУКТОВ

стр. 81



ПОСУДОМОЕЧНЫЕ МАШИНЫ

стр. 95



СТИРАЛЬНЫЕ МАШИНЫ

стр. 95





ДЕЛАЯ ЖИЗНЬ ЛЕГЧЕ

УЖЕ ПОЧТИ ЦЕЛОЕ СТОЛЕТИЕ

В 1916 г. молодой предприниматель Антонио Занусси открыл на северо-востоке Италии предприятие по производству кухонных плит и вскоре разработал целую линейку инновационных моделей. К 1950-м гг. компания, которой к тому моменту руководил Лино Занусси, сын Антонио, приобрела широкую известность по всей Европе как производитель газовых плит, опередивших свое время по таким показателям, как компактность, простота использования и качество приготовления.

В 1984 г. компания Zanussi стала частью концерна Electrolux, чьи инвестиции помогли ей продолжить выпуск бытовой техники высокого качества с характерным итальянским дизайном.

Вы можете целиком положиться на эти приборы — они легко возьмут на себя все Ваши повседневные заботы, а Вам останется только наслаждаться жизнью.

Итальянский бренд с 1916 года.

ТАК ПРОСТО, ЧТО ИНСТРУКЦИЯ ВАМ БОЛЬШЕ НИ К ЧЕМУ

Zanussi выпускает широкий ассортимент интуитивно понятных и простых в пользовании бытовых приборов, которые помогут Вам приготовить вкуснейшие блюда, затратив на это минимум времени и усилий.

Мы предлагаем Вам многофункциональный духовой шкаф, в котором традиционный способ приготовления сочетается с новым способом обработки продуктов паром. Это самый простой и надежный путь к здоровым и вкусным блюдам, которые можно приготовить очень быстро.

С духовыми шкафами сочетаются широко представленные в нашем ассортименте электрические и газовые варочные поверхности, в том числе индукционные модели, отличающиеся быстрым нагревом. А чтобы Ваш набор встраиваемой техники был полон, мы предлагаем Вам стильные вытяжки и микроволновые печи.

ПРАВИЛЬНЫЕ ИНГРЕДИЕНТЫ

ДУХОВЫЕ ШКАФЫ

ZCB990XQ
стр. 14



ZOB692XQ
стр. 14



ZOB692NQ/
ZOB692WQ
стр. 14



ZOB580X
стр. 15



ZOB580N
стр. 15



ZLB331N
стр. 20



ZLB161X
стр. 20



ZOU481X
стр. 21



ZOU481N
стр. 21



ZOB562XL
стр. 15



ZOB562XQ
стр. 16



ZOB562NQ
стр. 16



ZOB593X
стр. 16



ZOB483X
стр. 17



ZOU231X
стр. 22



ZOU381X
стр. 22



ZOU261X
стр. 22



МИКРОВОЛНОВЫЕ ПЕЧИ

ZNC12X
стр. 23



ZOB483N
стр. 17



ZOB483W
стр. 17



ZOB362X
стр. 18



ZOB362N
стр. 18



ZOB141X
стр. 18



РЕТРО КОМПЛЕКТЫ

ZOB282NC + ZGF646CTNC
стр. 25



ZOB282WC + ZGF646CTWC
стр. 26



ZOB282CC + ZGF646CTCC
стр. 27



ZOB381X
стр. 19



ZOB360X
стр. 19



ZOB331X
стр. 19



ZLB331X
стр. 20



ZOB183NC + ZGF640ITNC
стр. 28



ZOB183WC + ZGF640ITWC
стр. 29



ZLB151NC + ZGF646CTNC
стр. 30



ЖИЗНЬ БЕЗ ЗАБОТ

Торговая марка Zanussi представляет следующий этап развития духовых шкафов — новую платформу Access Plus. Новинка сохраняет все удачные технические решения, примененные в духовых шкафах Access, и вместе с ними предлагает новые технические усовершенствования для достижения наилучших результатов приготовления. При этом усовершенствования касаются не только видимых элементов и функциональности духовых шкафов, как, например, новый дизайн или модернизированный верхний нагревательный элемент. Также усовершенствован целый ряд элементов конструкции, позволяющих добиваться еще более высоких показателей качества и скорости приготовления, энергосбережения и безопасности.

Все технологические новинки и усовершенствования духовых шкафов Zanussi направлены на то, чтобы Вы могли меньше времени заниматься домашним хозяйством и больше времени уделять себе, своей семье, интересным и приятным делам.

Устраивайтесь поудобнее и наблюдайте, как встраиваемая техника Zanussi избавляет Вас от лишних хлопот!



ВКУСНАЯ ЕДА БЕЗ ХЛОПОТ!



Смещенный вентилятор

В духовых шкафах Zanussi Access PLUS конвекционный вентилятор, находящийся на задней стенке духовки, смещен из центрального положения влево. Это запатентованное решение улучшило циркуляцию горячего воздуха внутри духовки, что гарантирует теперь более равномерное распределение температуры и, следовательно, лучшие результаты приготовления. Оптимизация распределения тепла от нагревательных элементов духового шкафа позволила заметно снизить теплопотери и энергопотребление. Устраивайтесь поудобнее и наблюдайте, как духовка приготовит Вам равномерно пропеченные пироги или другие блюда!



Электронный программатор KRONOS II

Электронный программатор KRONOS II позволяет легко выбрать любой режим и время приготовления, а также время начала и окончания работы духового шкафа. Вся основная информация графически отображается на дисплее: пиктограмма выбранного режима, уровень температуры, показания таймера, а также индикатор работы дополнительных функций. Электроника автоматически предлагает оптимальную температуру в соответствии с выбранным режимом приготовления и контролирует ее с высокой точностью в течение всего времени работы духового шкафа. Благодаря этому наши духовые шкафы достигают наилучших результатов приготовления с минимальными энергетическими затратами. Устраивайтесь и наблюдайте, как умная электроника духовых шкафов Zanussi самостоятельно проконтролирует весь процесс приготовления блюд, а также может включиться и выключиться сама, в то время, как Вы ее попросите!



Боковое открывание

Итальянские дизайнеры, вероятно, никогда не остановятся в совершенствовании кухонных интерьеров и кухонной техники. Духовой шкаф с боковым открыванием двери — еще один шаг на этом пути. Перенавешиваемая дверь может открываться как справа, так и слева. Таким образом Вы получаете практически неограниченные возможности по расположению духового шкафа в кухне. Но особенное преимущество у Вас появляется при встраивании в колонну на уровне глаз, так как открытая дверь не будет мешать, когда Вы достаете свой пирог из духовки. Удобство — превыше всего!



Модернизированный гриль

В духовых шкафах Access PLUS используется новый улучшенный элемент гриля. За счет изменения конструкции разработчикам удалось повысить максимальную рабочую температуру до 250 °C, а также, что очень важно в приготовлении пищи, добиться более равномерного распределения жара внутри духового шкафа и точного контроля выбранного температурного режима.

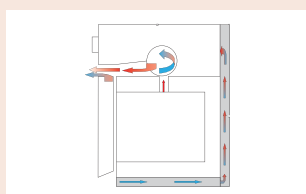
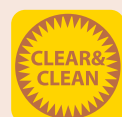


Простота и удобство в уходе за техникой

Духовой шкаф должен не только хорошо готовить. Очень важно, чтобы после приготовления ухаживать за духовкой было легко и удобно. В духовых шкафах Zanussi есть ряд конструктивных особенностей, направленных именно на то, чтобы уборка духового шкафа занимала минимум времени:

- Эмаль легкой очистки Clear&Clean — новый тип жаростойкой эмали, покрывающей все внутренние поверхности духового шкафа. Благодаря своему составу и отсутствию пор, эмаль обеспечивает гладкость поверхностей, а, следовательно, легкость чистки и гигиеничность, которая соответствует классу очистки AA.
- Откидной гриль и съемные направляющие противней обеспечивают легкий доступ ко всем внутренним поверхностям. Это существенно облегчает процесс уборки духового шкафа.*
- Все поверхности из нержавеющей стали имеют специальное покрытие, предотвращающее появление следов от пальцев.

Наш девиз — удобство во всем!



Вентилятор охлаждения

Духовые шкафы Access PLUS оснащены вентиляторами охлаждения, которые осуществляют принудительную циркуляцию воздуха и позволяют избежать перегрева панели управления и других внешних поверхностей духового шкафа. Теперь Вам не нужно беспокоиться лишней раз о детях, которые играют на кухне. Встраиваемая техника Zanussi — удобство и безопасность во всем!

*комплектация зависит от спецификации моделей

РЕЖИМЫ ПРИГОТОВЛЕНИЯ В ДУХОВЫХ ШКАФАХ



Верхний нагрев

Работает верхний нагревательный элемент, позволяющий завершить процесс приготовления пищи.



Нижний нагрев

Работает нижний нагревательный элемент, позволяющий завершить процесс приготовления пищи.



Традиционный нагрев

Работают верхний и нижний нагревательные элементы духового шкафа. Идеально подходит для жарки и выпекания на одном уровне.



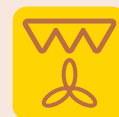
Размораживание

Осуществляется быстро и бережно благодаря принудительному обдуву замороженных продуктов при помощи вентилятора воздухом комнатной температуры.



Выпекание пирогов

Нижний нагревательный элемент обеспечивает непосредственный нагрев нижней области, а вентилятор и малый гриль создают превосходные условия для пропекания начинки пирогов и образования хрустящей корочки.



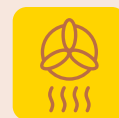
Большой турбогриль

Верхний нагревательный элемент, гриль и вентилятор работают вместе. Рекомендуется для запекания крупных кусков мяса и птицы целиком.



Приготовление пиццы

Нижний нагревательный элемент обеспечивает непосредственный нагрев снизу, а вентилятор обеспечивает принудительную циркуляцию горячего воздуха (пропекание верха пиццы или начинки пирогов). При этом работает круговой нагревательный элемент.



Кольцевой нагрев + пар + вентилятор

Сочетание этих трех режимов позволяет не только одновременно обжаривать и пропекать различные продукты, но и сохранять сочность, естественный вкус и питательные свойства продуктов.



Внутреннее освещение духового шкафа



Большой гриль

Элемент гриля включается полностью, рекомендуется использовать для приготовления стейков и плоских кусков мяса.



Конвекция

Включение вентилятора и кругового нагревательного элемента, одновременное обжаривание и выпекание продуктов на любом уровне без смешивания запахов.



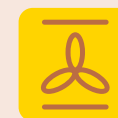
Конвекционный нагрев для газовых духовых шкафов

Воздух внутри духового шкафа нагревается газовой горелкой, вентилятор обеспечивает его равномерное распределение.



Малый гриль

Используется для приготовления на гриле небольших порций.



Выпекание

Работают нижний и верхний нагревательные элементы и вентилятор, что позволяет делать выпечку сразу на двух уровнях.



Вертел + гриль

Равномерное приготовление на гриле больших кусков мяса или птицы целиком.



Малый турбогриль

Малый вентилятор и гриль работают вместе, обеспечивая циркуляцию горячего воздуха вокруг готовящегося блюда. Рекомендуется для небольших порций.



Нагрев для газовых духовых шкафов

Воздух внутри духового шкафа нагревается газовой горелкой.

ZCB990XQ



Независимый multifункциональный духовой шкаф с функцией приготовления на пару
Цвет: нержавеющая сталь
Дизайн: Square Premium

- Функция приготовления на пару
- Электронный программатор Kronos II
- Цифровой дисплей
- Кнопочное управление
- Таймер
- 10 режимов нагрева
- Защита от детей
- Блокировка выбранного режима
- Быстрый разогрев
- Автоматическое отключение
- Вентилятор охлаждения
- Одноуровневые съемные телескопические направляющие в комплекте

ZOB692XQ



Независимый multifункциональный духовой шкаф
Цвет: нержавеющая сталь
Дизайн: Square Premium

- Электронный таймер
- Цифровой дисплей
- Утапливаемые переключатели
- 9 режимов нагрева
- Вентилятор охлаждения
- Вертел

ZOB692NQ



Независимый multifункциональный духовой шкаф
Цвет: черный
Дизайн: Square Premium
ZOB692WQ — белый

- Электронный таймер
- Цифровой дисплей
- Утапливаемые переключатели
- 9 режимов нагрева
- Вентилятор охлаждения
- Вертел

ZOB580X



Независимый multifункциональный духовой шкаф
Цвет: нержавеющая сталь
Дизайн: Square Premium

- Электронный таймер
- Цифровой дисплей
- Утапливаемые переключатели
- 8 режимов нагрева
- Вентилятор охлаждения
- Откидной гриль

ZOB580N



Независимый multifункциональный духовой шкаф
Цвет: черный
Дизайн: Square Premium

- Электронный таймер
- Цифровой дисплей
- Утапливаемые переключатели
- 8 режимов нагрева
- Вентилятор охлаждения
- Откидной гриль

ZOB562XL



Независимый multifункциональный духовой шкаф с боковым открыванием дверцы
Цвет: нержавеющая сталь
Дизайн: Square Premium

- Боковое открывание дверцы
- Электронный таймер
- Цифровой дисплей
- Утапливаемые переключатели
- 6 режимов нагрева
- Вентилятор охлаждения
- Откидной гриль

ZOB562XQ



Независимый multifункциональный духовой шкаф
Цвет: нержавеющая сталь
Дизайн: Square Premium

- Механический таймер
- Утапливаемые переключатели
- 6 режимов нагрева
- Вентилятор охлаждения

ZOB562NQ



Независимый multifункциональный духовой шкаф
Цвет: черный
Дизайн: Square Premium

- Механический таймер
- Утапливаемые переключатели
- 6 режимов нагрева
- Вентилятор охлаждения

ZOB593X



Независимый multifункциональный духовой шкаф
Цвет: нержавеющая сталь
Дизайн: Square

- Электронный программатор Kronos II
- Цифровой дисплей
- Кнопочное управление
- Таймер
- 9 режимов нагрева
- Защита от детей
- Блокировка выбранного режима
- Быстрый разогрев
- Автоматическое отключение
- Вентилятор охлаждения
- Откидной гриль

ZOB483X



Независимый multifункциональный духовой шкаф
Цвет: нержавеющая сталь
Дизайн: Square

- Электронный таймер
- Цифровой дисплей
- Утапливаемые переключатели
- 8 режимов нагрева
- Вентилятор охлаждения
- Откидной гриль

ZOB483N



Независимый multifункциональный духовой шкаф
Цвет: черный
Дизайн: Square

- Электронный таймер
- Цифровой дисплей
- Утапливаемые переключатели
- 8 режимов нагрева
- Вентилятор охлаждения
- Откидной гриль

ZOB483W



Независимый multifункциональный духовой шкаф
Цвет: белый
Дизайн: Square

- Электронный таймер
- Цифровой дисплей
- Утапливаемые переключатели
- 8 режимов нагрева
- Вентилятор охлаждения
- Откидной гриль

ZOB362X



Независимый multifункциональный духовой шкаф
Цвет: нержавеющая сталь
Дизайн: Square

- Механический таймер
- Поворотные переключатели
- 6 режимов нагрева
- Вентилятор охлаждения
- Откидной гриль

ZOB362N



Независимый multifункциональный духовой шкаф
Цвет: черный
Дизайн: Square

- Механический таймер
- Поворотные переключатели
- 6 режимов нагрева
- Вентилятор охлаждения
- Откидной гриль

ZOB141X



Независимый multifункциональный духовой шкаф
Цвет: нержавеющая сталь
Дизайн: Square

- Поворотные переключатели
- 4 режима нагрева
- Вентилятор охлаждения

ZOB381X



Независимый multifункциональный духовой шкаф
Цвет: нержавеющая сталь
Дизайн: Flat

- Электронный таймер
- Цифровой дисплей
- Поворотные переключатели
- 8 режимов нагрева
- Вентилятор охлаждения
- Откидной гриль

ZOB360X



Независимый multifункциональный духовой шкаф
Цвет: нержавеющая сталь
Дизайн: Flat

- Механический таймер
- Поворотные переключатели
- 6 режимов нагрева
- Вентилятор охлаждения

ZOB331X



Независимый multifункциональный духовой шкаф
Цвет: нержавеющая сталь
Дизайн: Flat

- Механический таймер
- Поворотные переключатели
- 3 режима нагрева
- Вентилятор охлаждения

ZLB331X



Газовый духовой шкаф
Цвет: нержавеющая сталь
Дизайн: Flat

- Механический таймер
- Поворотные переключатели
- 2 режима нагрева
- Конвекция
- Электрический гриль
- Газ-контроль
- Автоматический электроподжиг
- Вентилятор охлаждения
- Вертел

ZLB331N



Газовый духовой шкаф
Цвет: черный
Дизайн: Flat

- Механический таймер
- Поворотные переключатели
- 2 режима нагрева
- Конвекция
- Электрический гриль
- Газ-контроль
- Автоматический электроподжиг
- Вентилятор охлаждения
- Вертел

ZLB161X



Газовый духовой шкаф
Цвет: нержавеющая сталь
Дизайн: Square

- Механический таймер
- Поворотные переключатели
- 2 режима нагрева
- Электрический гриль
- Газ-контроль
- Автоматический электроподжиг
- Вентилятор охлаждения
- Вертел

ZOU481X



Зависимый multifункциональный духовой шкаф
Цвет: нержавеющая сталь
Дизайн: Square

- Электронный таймер
- Цифровой дисплей
- Утапливаемые переключатели
- 8 режимов нагрева
- Вентилятор охлаждения
- Откидной гриль
- Вертел

ZOU481N



Зависимый multifункциональный духовой шкаф
Цвет: черный
Дизайн: Square

- Электронный таймер
- Цифровой дисплей
- Утапливаемые переключатели
- 8 режимов нагрева
- Вентилятор охлаждения
- Откидной гриль
- Вертел

ZOU231X



Зависимый multifункциональный духовой шкаф
Цвет: нержавеющая сталь
Дизайн: Square

- Поворотные переключатели
- 3 режима нагрева
- Вентилятор охлаждения

ZOU381X



Зависимый multifункциональный духовой шкаф
Цвет: нержавеющая сталь
Дизайн: Flat

- Электронный таймер
- Цифровой дисплей
- Утапливаемые переключатели
- 8 режимов нагрева
- Вентилятор охлаждения
- Откидной гриль
- Вертел

ZOU261X



Зависимый multifункциональный духовой шкаф
Цвет: нержавеющая сталь
Дизайн: Flat

- Механический таймер
- Поворотные переключатели
- 6 режимов нагрева
- Вентилятор охлаждения

ZNC12X



Встраиваемая микроволновая печь
Цвет: нержавеющая сталь

- Полезный объем: 17 л
- Мощность микроволн: 800 Вт
- Электронное управление
- Цифровой дисплей
- Часы
- Таймер на 90 минут
- Функция «Защита от детей»
- Функция «Отложенный старт»
- 6 программ размораживания по весу
- 7 программ приготовления по весу



ZOB282NC



Независимый multifункциональный духовой шкаф
 Цвет: матовый черный
 Цвет ручек: медь
 Дизайн: Retro

- Аналоговый таймер
- Поворотные переключатели
- 8 режимов нагрева
- Вентилятор охлаждения
- Откидной гриль
- Вертел

ZGF646CTNC



Газовая варочная поверхность
 Цвет: матовый черный
 Цвет ручек: медь
 Дизайн: Retro

- Ширина 60 см
- Фронтальное управление
- Поворотные регуляторы
- Автоматический электроподжиг
- Газ-контроль
- Чугунные решетки

ZOB282WC



Независимый multifункциональный духовой шкаф
 Цвет: античный белый
 Цвет ручек: медь
 Дизайн: Retro

- Аналоговый таймер
- Поворотные переключатели
- 8 режимов нагрева
- Вентилятор охлаждения
- Откидной гриль
- Вертел

ZGF646CTWC



Газовая варочная поверхность
 Цвет: античный белый
 Цвет ручек: медь
 Дизайн: Retro

- Ширина 60 см
- Фронтальное управление
- Поворотные регуляторы
- Автоматический электроподжиг
- Газ-контроль
- Чугунные решетки

ZOB282CC



Независимый multifункциональный духовой шкаф
 Цвет: медь
 Цвет ручек: медь
 Дизайн: Retro

- Аналоговый таймер
- Поворотные переключатели
- 8 режимов нагрева
- Вентилятор охлаждения
- Откидной гриль
- Вертел

ZGF646CTCC



Газовая варочная поверхность
 Цвет: медь
 Цвет ручек: медь
 Дизайн: Retro

- Ширина 60 см
- Фронтальное управление
- Поворотные регуляторы
- Автоматический электроподжиг
- Газ-контроль
- Чугунные решетки

ZOB183NC



Независимый multifункциональный духовой шкаф
 Цвет: матовый черный
 Цвет ручек: медь
 Дизайн: Retro

- Аналоговый таймер
- Поворотные переключатели
- 6 режимов нагрева
- Вентилятор охлаждения

ZGF640ITNC



Газовая варочная поверхность
 Цвет: матовый черный
 Цвет ручек: медь
 Дизайн: Retro

- Ширина 60 см
- Фронтальное управление
- Поворотные регуляторы
- Автоматический электроподжиг
- Газ-контроль
- Эмалированные решетки

ZOB183WC



Независимый multifункциональный духовой шкаф
 Цвет: античный белый
 Цвет ручек: медь
 Дизайн: Retro

- Аналоговый таймер
- Поворотные переключатели
- 6 режимов нагрева
- Вентилятор охлаждения

ZGF646CTWC



Газовая варочная поверхность
 Цвет: античный белый
 Цвет ручек: медь
 Дизайн: Retro

- Ширина 60 см
- Фронтальное управление
- Поворотные регуляторы
- Автоматический электроподжиг
- Газ-контроль
- Чугунные решетки

ZLB151NC



Газовый духовой шкаф
 Цвет: матовый черный
 Цвет ручек: медь
 Дизайн: Retro

- Механический таймер
- Поворотные переключатели
- 2 режима нагрева
- Электрический гриль
- Газ-контроль
- Автоматический электроподжиг
- Вентилятор охлаждения
- Вертел

ZGF646CTNC



Газовая варочная поверхность
 Цвет: матовый черный
 Цвет ручек: медь
 Дизайн: Retro

- Ширина 60 см
- Фронтальное управление
- Поворотные регуляторы
- Автоматический электроподжиг
- Газ-контроль
- Чугунные решетки





Модель	ZCB990XQ	ZOB692XQ	ZOB692NQ/ZOB692WQ
Категория	Встраиваемый электрический духовой шкаф	Встраиваемый электрический духовой шкаф	Встраиваемый электрический духовой шкаф
Тип	Независимый	Независимый	Независимый
Цвет	Нерж. сталь с покрытием против отпечатков пальцев	Нерж. сталь с покрытием против отпечатков пальцев	Черный/Белый
Материал панели управления	Нерж. сталь + стекло	Нерж. сталь + стекло	Стекло
Тип управления	Кнопки	Утапливаемые переключатели	Утапливаемые переключатели
Тип таймера	Электронный программатор Kronos II	Электронный	Электронный
Функции			
Защита от детей	+		
Таймер обратного отсчета			
Звуковой сигнал	+		
Отображение времени приготовления	+		
Установка времени продолжительности приготовления	+		
Электронная регулировка температуры	+		
Быстрый разогрев	+		
Блокировка выбранного режима	+		
Приготовление при низких температурах	+		
Функция памяти	+		
Отображение текущего времени	+		
Код ошибки	+		
Отключение духового шкафа по окончании приготовления			
Автоматическое отключение	+		
Предложение температуры при выборе режима приготовления	+		
Кол-во режимов нагрева	10	9	9
Режимы нагрева			
Нижний нагрев	+	+	+
Вентилятор	+	+	+
Большой гриль	+	+	+
Вентилятор + гриль	+		
Гриль + вертел		+	+
Вентилятор + верхний нагрев + гриль		+	+
Вентилятор + нижний нагрев + гриль			
Вентилятор + верхний нагрев + нижний нагрев			
Вентилятор + кольцевой нагреватель	+	+	+
Вентилятор + кольцевой нагреватель + нижний нагрев	+		
Вентилятор + кольцевой нагреватель + пар	+		
Малый гриль	+	+	+
Верхний нагрев	+	+	+
Верхний + нижний нагрев	+	+	+
Вентилятор + открытый огонь			
Открытый огонь			
Характеристики духового шкафа			
Система очистки:			
- Эмаль легкой очистки	+	+	+
- Каталитическая	-	-	-
- Кол-во стекол дверцы	2	2	2
Направляющие:			
- Штампованные направляющие	-	-	-
- Съемные направляющие	+	+	+
- Телескопические направляющие	1 уровень	-	-
Кол-во уровней направляющих	4	4	4
Вертел	-	1 вращающийся	1 вращающийся
Термощуп	-	-	-
Особенности	-	Откидной гриль	Откидной гриль
Полезный объем, л	60	60	60
Вентилятор охлаждения	+	+	+
Технические характеристики			
Напряжение, В	230	230	230
Мощность подключения, Вт	2825	2500	2060
Мощность газ, Вт	-	-	-
Тип газа	-	-	-
Максимальная мощность гриля, Вт	1650	1650	1650
Освещение	+	+	+
Мощность ламп, Вт	25	15	15
Максимальное энергопотребление:			
- Традиционный нагрев, кВтч	0,79	0,79	0,79
- Конвекция, кВтч	0,79	0,78	0,78
Класс энергопотребления	A	A	A
Аксессуары			
Алюминиевый противень	1	1	1
Стандартный эмалированный противень	1	1	-
Глубокий эмалированный противень	-	1	1
Хромированная подставка	-	-	-
Хромированная решетка	1	1	1
Размеры и вес			
Размеры прибора (ВхШхГ), мм	590x594x560	590x594x560	590x594x560
Размеры ниши для встраивания (ВхШхГ), мм	593x560x550	593x560x550	593x560x550
Вес прибора, кг	33,2	32	32
Страна производства	Италия	Италия	Италия



Модель	ZOB580X	ZOB580N	ZOB562XL	ZOB562XQ	ZOB562NQ
Категория	Встраиваемый электрический духовой шкаф	Встраиваемый электрический духовой шкаф	Встраиваемый электрический духовой шкаф	Встраиваемый электрический духовой шкаф	Встраиваемый электрический духовой шкаф
Тип	Независимый	Независимый	Независимый	Независимый	Независимый
Цвет	Нерж. сталь	Черный	Нерж. сталь	Нерж. сталь с покрытием против отпечатков пальцев	Черный
Материал панели управления	Нерж. сталь + стекло	Стекло	Нерж. сталь + стекло	Нерж. сталь + стекло	Стекло
Тип управления	Утапливаемые переключатели	Утапливаемые переключатели	Утапливаемые переключатели	Утапливаемые переключатели	Утапливаемые переключатели
Тип таймера	Электронный	Электронный	Электронный	Механический таймер окончания приготовления	Механический таймер окончания приготовления
Функции					
Защита от детей					
Таймер обратного отсчета					
Звуковой сигнал					
Отображение времени приготовления					
Установка времени продолжительности приготовления					
Электронная регулировка температуры					
Быстрый разогрев					
Блокировка выбранного режима					
Приготовление при низких температурах					
Функция памяти					
Отображение текущего времени					
Код ошибки					
Отключение духового шкафа по окончании приготовления					
Автоматическое отключение					
Предложение температуры при выборе режима приготовления					
Кол-во режимов нагрева	8	8	6	6	6
Режимы нагрева					
Нижний нагрев	+	+	+	+	+
Вентилятор	+	+	+	+	+
Большой гриль	+	+	+	+	+
Вентилятор + гриль	+				
Гриль + вертел					
Вентилятор + верхний нагрев + гриль					
Вентилятор + нижний нагрев + гриль					
Вентилятор + верхний нагрев + нижний нагрев					
Вентилятор + кольцевой нагреватель	+	+	+	+	+
Вентилятор + кольцевой нагреватель + нижний нагрев	+				
Вентилятор + кольцевой нагреватель + пар	+				
Малый гриль	+	+	+	+	+
Верхний нагрев	+	+	+	+	+
Верхний + нижний нагрев	+	+	+	+	+
Вентилятор + открытый огонь					
Открытый огонь					
Характеристики духового шкафа					
Система очистки:					
- Эмаль легкой очистки	+	+	+	+	+
- Каталитическая	-	-	-	-	-
- Кол-во стекол дверцы	2	2	2	2	2
Направляющие:					
- Штампованные направляющие	-	-	-	-	-
- Съемные направляющие	+	+	+	+	+
- Телескопические направляющие	-	-	-	-	-
Кол-во уровней направляющих	4	4	4	4	4
Вертел	-	-	-	-	-
Термощуп	-	-	-	-	-
Особенности	Откидной гриль	Откидной гриль	Откидной гриль	-	-
Полезный объем, л	60	60	60	60	60
Вентилятор охлаждения	+	+	+	+	+
Технические характеристики					
Напряжение, В	230	230	230	230	230
Мощность подключения, Вт	2500	2500	2725	2075	2075
Мощность газ, Вт	-	-	-	-	-
Тип газа	-	-	-	-	-
Максимальная мощность гриля, Вт	2450	2450	2450	1650	1650
Освещение	+	+	+	+	+
Мощность ламп, Вт	15	15	25	15	15
Максимальное энергопотребление:					
- Традиционный нагрев, кВтч	0,79	0,79	0,79	0,79	0,79
- Конвекция, кВтч	0,79	0,79	0,79	0,78	0,78
Класс энергопотребления	A	A	A	A	A
Аксессуары					
Алюминиевый противень	-	-	1	1	1
Стандартный эмалированный противень	-	-	1	-	-
Глубокий эмалированный противень	1	1	-	1	1
Хромированная подставка	1	1	-	-	-
Хромированная решетка	2	2	1	1	1
Размеры и вес					
Размеры прибора (ВхШхГ), мм	590x594x560	590x594x560	590x594x560	590x594x560	590x594x560
Размеры ниши для встраивания (ВхШхГ), мм	593x560x550	593x560x550	580x560x550	593x560x550	593x560x550
Вес прибора, кг	29,9	29,9	30,3	30	30
Страна производства	Италия	Италия	Италия	Италия	Италия



Модель	ZOB593X	ZOB483X	ZOB483N
Категория	Встраиваемый электрический духовой шкаф	Встраиваемый электрический духовой шкаф	Встраиваемый электрический духовой шкаф
Тип	Независимый	Независимый	Независимый
Цвет	Нерж. сталь	Нерж. сталь с покрытием против отпечатков пальцев	Черный
Материал панели управления	Нерж. сталь	Нерж. сталь	Сталь
Тип управления	Кнопки	Утапливаемые переключатели	Утапливаемые переключатели
Тип таймера	Электронный программатор Kronos II	Электронный	Электронный
Функции			
Защита от детей	+		
Таймер обратного отсчета		+	+
Звуковой сигнал		+	+
Отображение времени приготовления	+		
Установка времени продолжительности приготовления	+		
Электронная регулировка температуры	+		
Быстрый разогрев	+		
Блокировка выбранного режима	+		
Приготовление при низких температурах	+		
Функция памяти	+		
Отображение текущего времени			
Код ошибки	+		
Отключение духового шкафа по окончании приготовления	+	+	+
Автоматическое отключение			
Предложение температуры при выборе режима приготовления	+		
Кол-во режимов нагрева	9	8	8
Режимы нагрева			
Нижний нагрев	+	+	+
Вентилятор	+	+	+
Большой гриль	+	+	+
Вентилятор + гриль	+		
Гриль + вертел		+	+
Вентилятор + верхний нагрев + гриль			
Вентилятор + нижний нагрев + гриль			
Вентилятор + верхний нагрев + нижний нагрев			
Вентилятор + кольцевой нагреватель	+	+	+
Вентилятор + кольцевой нагреватель + нижний нагрев	+		
Вентилятор + кольцевой нагреватель + пар			
Малый гриль	+	+	+
Верхний нагрев	+	+	+
Верхний + нижний нагрев	+	+	+
Вентилятор + открытый огонь			
Открытый огонь			
Характеристики духового шкафа			
Система очистки:			
– Эмаль легкой очистки	+	+	+
– Каталитическая	–	–	–
– Кол-во стекол дверцы	2	2	2
Направляющие:			
– Штампованные направляющие	–	–	–
– Съемные направляющие	+	+	+
– Телескопические направляющие	–	–	–
Кол-во уровней направляющих	4	4	4
Вертел	–	1 вращающийся	1 вращающийся
Термощуп	–	–	–
Особенности			
Полезный объем, л	60	60	60
Вентилятор охлаждения	+	+	+
Технические характеристики			
Напряжение, В	230	230	230
Мощность подключения, Вт	3100	2500	2040
Мощность газ, Вт	–	–	–
Тип газа	–	–	–
Максимальная мощность гриля, Вт	2450	1650	1650
Освещение	+	+	+
Мощность ламп, Вт	25	25	25
Максимальное энергопотребление:			
– Традиционный нагрев, кВтч	0,79	0,79	0,79
– Конвекция, кВтч	0,78	0,78	0,78
Класс энергопотребления	A	A	A
Аксессуары			
Алюминиевый противень	–	1	1
Стандартный эмалированный противень	1	–	–
Глубокий эмалированный противень	1	1	1
Хромированная подставка	–	–	–
Хромированная решетка	1	1	1
Размеры и вес			
Размеры прибора (ВхШхГ), мм	590x594x560	590x594x560	590x594x560
Размеры ниши для встраивания (ВхШхГ), мм	593x560x550	593x560x550	593x560x550
Вес прибора, кг	30,2	28,5	28,5
Страна производства	Италия	Италия	Италия



Модель	ZOB483W	ZOB362X	ZOB362N	ZOB141X	ZOB381X
Категория	Встраиваемый электрический духовой шкаф	Встраиваемый электрический духовой шкаф	Встраиваемый электрический духовой шкаф	Встраиваемый электрический духовой шкаф	Встраиваемый электрический духовой шкаф
Тип	Независимый	Независимый	Независимый	Независимый	Независимый
Цвет	Белый	Нерж. сталь	Черный	Нерж. сталь	Нерж. сталь
Материал панели управления	Сталь	Нерж. сталь	Сталь	Нерж. сталь	Нерж. сталь
Тип управления	Утапливаемые переключатели	Поворотные переключатели	Поворотные переключатели	Поворотные переключатели	Поворотные переключатели
Тип таймера	Электронный	Механический	Механический	Нет	Электронный
Функции					
Защита от детей	+				
Таймер обратного отсчета		+	+		+
Звуковой сигнал	+	+	+		+
Отображение времени приготовления					
Установка времени продолжительности приготовления					
Электронная регулировка температуры					
Быстрый разогрев					
Блокировка выбранного режима					
Приготовление при низких температурах					
Функция памяти					
Отображение текущего времени					
Код ошибки					
Отключение духового шкафа по окончании приготовления	+	+	+		+
Автоматическое отключение					
Предложение температуры при выборе режима приготовления					
Кол-во режимов нагрева	8	6	6	4	8
Режимы нагрева					
Нижний нагрев	+	+	+	+	+
Вентилятор	+	+	+		+
Большой гриль	+				+
Вентилятор + гриль					
Гриль + вертел					+
Вентилятор + верхний нагрев + гриль					
Вентилятор + нижний нагрев + гриль					
Вентилятор + верхний нагрев + нижний нагрев					
Вентилятор + кольцевой нагреватель	+	+	+		+
Вентилятор + кольцевой нагреватель + нижний нагрев					
Вентилятор + кольцевой нагреватель + пар					
Малый гриль	+	+	+	+	+
Верхний нагрев	+	+	+	+	+
Верхний + нижний нагрев	+	+	+	+	+
Вентилятор + открытый огонь					
Открытый огонь					
Характеристики духового шкафа					
Система очистки:					
– Эмаль легкой очистки	+	+	+	+	+
– Каталитическая	–	–	–	–	–
– Кол-во стекол дверцы	2	2	2	2	2
Направляющие:					
– Штампованные направляющие	–	–	–	+	–
– Съемные направляющие	+	+	+	–	+
– Телескопические направляющие	–	–	–	–	–
Кол-во уровней направляющих	4	4	4	4	4
Вертел	–	1 вращающийся	–	–	1 вращающийся
Термощуп	–	–	–	–	–
Особенности					
Полезный объем, л	60	60	60	58	60
Вентилятор охлаждения	+	+	+	+	+
Технические характеристики					
Напряжение, В	230	230	230	230	230
Мощность подключения, Вт	2040	2500	2040	1850	2550
Мощность газ, Вт	–	–	–	–	–
Тип газа	–	–	–	–	–
Максимальная мощность гриля, Вт	1650	1650	1650	1650	1650
Освещение	+	+	+	+	+
Мощность ламп, Вт	25	25	25	25	25
Максимальное энергопотребление:					
– Традиционный нагрев, кВтч	0,79	0,79	0,79	0,79	0,79
– Конвекция, кВтч	0,78	0,78	0,78		0,78
Класс энергопотребления	A	A	A	A	A
Аксессуары					
Алюминиевый противень	–	1	1	–	1
Стандартный эмалированный противень	–	–	–	–	–
Глубокий эмалированный противень	1	1	1	1	1
Хромированная подставка	–	–	–	–	–
Хромированная решетка	1	1	1	1	1
Размеры и вес					
Размеры прибора (ВхШхГ), мм	590x594x560	590x594x560	590x594x560	590x594x560	590x594x560
Размеры ниши для встраивания (ВхШхГ), мм	593x560x550	593x560x550	593x560x550	593x560x550	593x560x550
Вес прибора, кг	28,5	27,6	27,6	25,7	29,6
Страна производства	Италия	Италия	Италия	Италия	Италия



Модель	ZOB360X	ZOB331X	ZLB331X
Категория	Встраиваемый электрический духовой шкаф	Встраиваемый электрический духовой шкаф	Встраиваемый газовый духовой шкаф
Тип	Независимый	Независимый	Независимый
Цвет	Нерж. сталь	Нерж. сталь	Нерж. сталь
Материал панели управления	Нерж. сталь	Нерж. сталь	Нерж. сталь
Тип управления	Поворотные переключатели	Поворотные переключатели	Поворотные переключатели
Тип таймера	Механический	Механический	Механический
Функции			
Защита от детей			
Таймер обратного отсчета	+	+	+
Звуковой сигнал	+		+
Отображение времени приготовления			
Установка времени продолжительности приготовления			
Электронная регулировка температуры			
Быстрый разогрев			
Блокировка выбранного режима			
Приготовление при низких температурах			
Функция памяти			
Отображение текущего времени			
Код ошибки			
Отключение духового шкафа по окончании приготовления			
Автоматическое отключение			
Предложение температуры при выборе режима приготовления			
Кол-во режимов нагрева	6	3	2
Режимы нагрева			
Нижний нагрев	+		
Вентилятор	+		
Большой гриль			
Вентилятор + гриль			
Гриль + вертел			
Вентилятор + верхний нагрев + гриль			
Вентилятор + нижний нагрев + гриль			
Вентилятор + верхний нагрев + нижний нагрев		+	
Вентилятор + кольцевой нагреватель	+		
Вентилятор + кольцевой нагреватель + нижний нагрев			
Вентилятор + кольцевой нагреватель + пар			
Малый гриль	+	+	+
Верхний нагрев	+		
Верхний + нижний нагрев	+	+	
Вентилятор + открытый огонь			+
Открытый огонь			
Характеристики духового шкафа			
Система очистки:			
– Эмаль легкой очистки	+	+	+
– Каталитическая	–	–	–
– Кол-во стекол дверцы	2	2	2
Направляющие:			
– Штампованные направляющие	–	+	+
– Съемные направляющие	+	–	–
– Телескопические направляющие	–	–	–
Кол-во уровней направляющих	4	4	4
Вертел	–	–	1 вращающийся
Термощуп	–	–	–
Особенности	–	–	–
Полезный объем, л	60	60	55
Вентилятор охлаждения	+	+	+
Технические характеристики			
Напряжение, В	230	230	230
Мощность подключения, Вт	2075	1875	1700
Мощность газ, Вт	–	–	2700
Тип газа	–	–	II2H3B/P
Максимальная мощность гриля, Вт	1650	1650	1650
Освещение	+	+	+
Мощность ламп, Вт	25	15	15
Максимальное энергопотребление:			
– Традиционный нагрев, кВтч	0,79	0,79	
– Конвекция, кВтч		0,79	
Класс энергопотребления	A	A	
Аксессуары			
Алюминиевый противень	1	1	1
Стандартный эмалированный противень	–	–	–
Глубокий эмалированный противень	1	–	1
Хромированная подставка	–	–	–
Хромированная решетка	1	1	1
Размеры и вес			
Размеры прибора (ВхШхГ), мм	590x594x560	590x594x560	590x594x560
Размеры ниши для встраивания (ВхШхГ), мм	593x560x550	593x560x550	593x560x550
Вес прибора, кг	28,7	26,5	30,6
Страна производства	Италия	Италия	Италия



Модель	ZLB331N	ZLB161X	ZOU481X	ZOU481N	ZOU231X
Категория	Встраиваемый газовый духовой шкаф	Встраиваемый газовый духовой шкаф	Встраиваемый зависимый электрический духовой шкаф	Встраиваемый зависимый электрический духовой шкаф	Встраиваемый зависимый электрический духовой шкаф
Тип	Независимый	Независимый	Зависимый	Зависимый	Зависимый
Цвет	Черный	Нерж. сталь	Нерж. сталь	Черный	Stainless Steel
Материал панели управления	Сталь	Нерж. сталь	Нерж. сталь	Сталь	Нерж. сталь
Тип управления	Поворотные переключатели	Поворотные переключатели	Утапливаемые переключатели	Утапливаемые переключатели	Поворотные переключатели
Тип таймера	Механический	Механический	Электронный	Электронный	Нет
Функции					
Защита от детей					
Таймер обратного отсчета	+	+	+	+	
Звуковой сигнал	+	+	+	+	
Отображение времени приготовления					
Установка времени продолжительности приготовления					
Электронная регулировка температуры					
Быстрый разогрев					
Блокировка выбранного режима					
Приготовление при низких температурах					
Функция памяти					
Отображение текущего времени					
Код ошибки					
Отключение духового шкафа по окончании приготовления			+	+	
Автоматическое отключение					
Предложение температуры при выборе режима приготовления					
Кол-во режимов нагрева	2	2	8	8	3
Режимы нагрева					
Нижний нагрев			+	+	
Вентилятор			+	+	
Большой гриль			+	+	
Вентилятор + гриль					
Гриль + вертел					
Вентилятор + верхний нагрев + гриль					
Вентилятор + нижний нагрев + гриль					
Вентилятор + верхний нагрев + нижний нагрев					
Вентилятор + кольцевой нагреватель			+	+	
Вентилятор + кольцевой нагреватель + нижний нагрев					
Вентилятор + кольцевой нагреватель + пар					
Малый гриль	+	+	+	+	+
Верхний нагрев			+	+	
Верхний + нижний нагрев			+	+	
Вентилятор + открытый огонь	+		+	+	+
Открытый огонь		+			
Характеристики духового шкафа					
Система очистки:					
– Эмаль легкой очистки	+	+	+	+	+
– Каталитическая	–	–	–	–	–
– Кол-во стекол дверцы	2	2	2	2	2
Направляющие:					
– Штампованные направляющие	+	+	–	–	+
– Съемные направляющие	–	–	+	+	–
– Телескопические направляющие	–	–	–	–	–
Кол-во уровней направляющих	4	4	4	4	4
Вертел	1 вращающийся	1 вращающийся	1 вращающийся	1 вращающийся	–
Термощуп	–	–	–	–	–
Особенности	–	–	Откидной гриль	Откидной гриль	–
Полезный объем, л	55	57	60	60	56
Вентилятор охлаждения	+	+	+	+	+
Технические характеристики					
Напряжение, В	230	230	230	230	230
Мощность подключения, Вт	1700	1700	10100	10100	9475
Мощность газ, Вт	–	–	–	–	–
Тип газа	II2H3B/P	II2H3B/P	–	–	–
Максимальная мощность гриля, Вт	1650	1650	1650	1650	1650
Освещение	+	+	+	+	+
Мощность ламп, Вт	15	15	15	15	15
Максимальное энергопотребление:					
– Традиционный нагрев, кВтч			0,79	0,79	0,79
– Конвекция, кВтч			0,79	0,79	0,79
Класс энергопотребления			A	A	A
Аксессуары					
Алюминиевый противень	1	1	1	1	1
Стандартный эмалированный противень	–	–	–	–	–
Глубокий эмалированный противень	1	1	1	1	–
Хромированная подставка	–	–	–	–	–
Хромированная решетка	1	1	1	1	1
Размеры и вес					
Размеры прибора (ВхШхГ), мм	590x594x560	590x594x560	590x594x560	590x594x560	590x594x560
Размеры ниши для встраивания (ВхШхГ), мм	593x560x550	593x560x550	593x560x550	593x560x550	593x560x550
Вес прибора, кг	30,6	30,5	29	29	27,5
Страна производства	Италия	Италия	Италия	Италия	Италия



Модель	ZOU381X	ZOU261X	ZOB282NC
Категория	Встраиваемый зависимый электрический духовой шкаф	Встраиваемый зависимый электрический духовой шкаф	Встраиваемый электрический духовой шкаф
Тип	Зависимый	Зависимый	Независимый
Цвет	Нерж. сталь	Нерж. сталь	Черный
Материал панели управления	Нерж. сталь	Нерж. сталь	Сталь
Тип управления	Поворотные переключатели	Поворотные переключатели	Поворотные переключатели
Тип таймера	Электронный	Механический	Аналоговый
Функции			
Защита от детей			
Таймер обратного отсчета	+	+	+
Звуковой сигнал	+	+	+
Отображение времени приготовления			
Установка времени продолжительности приготовления	+		
Электронная регулировка температуры			
Быстрый разогрев			
Блокировка выбранного режима			
Приготовление при низких температурах			
Функция памяти			
Отображение текущего времени			+
Код ошибки			
Отключение духового шкафа по окончании приготовления	+		+
Автоматическое отключение			
Предложение температуры при выборе режима приготовления			
Кол-во режимов нагрева	8	6	8
Режимы нагрева			
Нижний нагрев	+	+	+
Вентилятор	+	+	
Большой гриль	+		+
Вентилятор + гриль			+
Гриль + вертел	+		+
Вентилятор + верхний нагрев + гриль			
Вентилятор + нижний нагрев + гриль			
Вентилятор + верхний нагрев + нижний нагрев			+
Вентилятор + кольцевой нагреватель	+	+	
Вентилятор + кольцевой нагреватель + нижний нагрев			
Вентилятор + кольцевой нагреватель + пар			
Малый гриль	+	+	+
Верхний нагрев	+	+	+
Верхний + нижний нагрев	+	+	+
Вентилятор + открытый огонь			
Открытый огонь			+
Характеристики духового шкафа			
Система очистки:			
– Эмаль легкой очистки	+	+	+
– Каталитическая	–	–	–
– Кол-во стекол дверцы	2	2	2
Направляющие:			
– Штампованные направляющие	–	–	–
– Съемные направляющие	+	+	+
– Телескопические направляющие	–	–	–
Кол-во уровней направляющих	4	4	4
Вертел	1 вращающийся	–	1 вращающийся
Термощуп	–	–	–
Особенности			
Откидной гриль	Откидной гриль	–	Откидной гриль
Полезный объем, л	60	60	60
Вентилятор охлаждения	+	+	+
Технические характеристики			
Напряжение, В	230	230	230
Мощность подключения, Вт	10100	10100	2500
Мощность газ, Вт	–	–	–
Тип газа	–	–	–
Максимальная мощность гриля, Вт	1650	1650	2450
Освещение	+	+	+
Мощность ламп, Вт	15	15	15
Максимальное энергопотребление:			
– Традиционный нагрев, кВтч	0,79	0,79	0,79
– Конвекция, кВтч	0,79	0,79	0,78
Класс энергопотребления	A	A	A
Аксессуары			
Алюминиевый противень	1	1	1
Стандартный эмалированный противень	–	–	1
Глубокий эмалированный противень	1	1	–
Хромированная подставка	–	–	–
Хромированная решетка	1	1	1
Размеры и вес			
Размеры прибора (ВхШхГ), мм	590x594x560	590x594x560	590x594x560
Размеры ниши для встраивания (ВхШхГ), мм	593x560x550	593x560x550	593x560x550
Вес прибора, кг	29,8	28,2	29,6
Страна производства	Италия	Италия	Италия

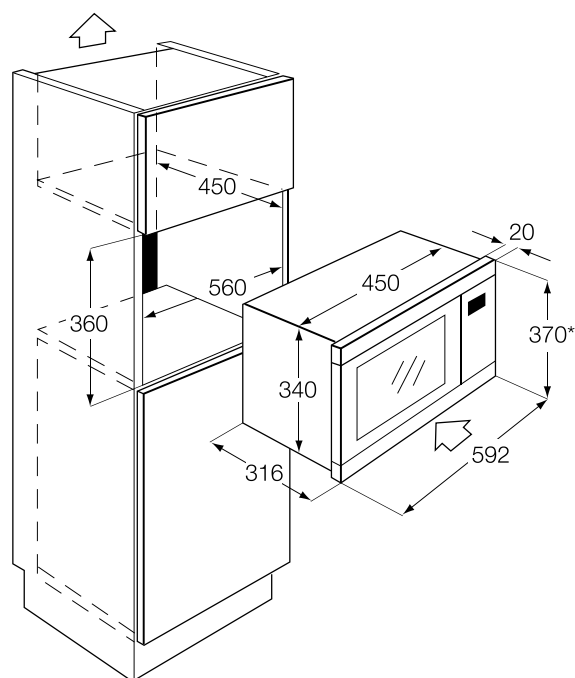


Модель	ZOB282WC	ZOB282CC	ZOB183NC	ZOB183WC	ZLB151NC
Категория	Встраиваемый электрический духовой шкаф	Встраиваемый электрический духовой шкаф	Встраиваемый электрический духовой шкаф	Встраиваемый электрический духовой шкаф	Встраиваемый газовый духовой шкаф
Тип	Независимый	Независимый	Независимый	Независимый	Независимый
Цвет	Античный белый	Медный	Матовый черный	Античный белый	Матовый черный
Материал панели управления	Сталь	Сталь	Сталь	Сталь	Сталь
Тип управления	Поворотные переключатели	Поворотные переключатели	Поворотные переключатели	Поворотные переключатели	Поворотные переключатели
Тип таймера	Аналоговый	Аналоговый	Аналоговый	Аналоговый	Механический
Функции					
Защита от детей					
Таймер обратного отсчета	+	+	+	+	+
Звуковой сигнал	+	+	+	+	+
Отображение времени приготовления					
Установка времени продолжительности приготовления					
Электронная регулировка температуры					
Быстрый разогрев					
Блокировка выбранного режима					
Приготовление при низких температурах					
Функция памяти					
Отображение текущего времени	+	+	+	+	
Код ошибки					
Отключение духового шкафа по окончании приготовления	+	+	+	+	
Автоматическое отключение					
Предложение температуры при выборе режима приготовления					
Кол-во режимов нагрева	8	8	6	6	2
Режимы нагрева					
Нижний нагрев	+	+	+	+	
Вентилятор	+	+	+	+	
Большой гриль	+	+	+	+	
Вентилятор + гриль					
Гриль + вертел	+	+	+	+	
Вентилятор + верхний нагрев + гриль					
Вентилятор + нижний нагрев + гриль					
Вентилятор + верхний нагрев + нижний нагрев					
Вентилятор + кольцевой нагреватель	+	+		+	
Вентилятор + кольцевой нагреватель + нижний нагрев					
Вентилятор + кольцевой нагреватель + пар					
Малый гриль	+	+	+	+	+
Верхний нагрев	+	+	+	+	
Верхний + нижний нагрев	+	+	+	+	
Вентилятор + открытый огонь					
Открытый огонь					+
Характеристики духового шкафа					
Система очистки:					
– Эмаль легкой очистки	+	+	+	+	+
– Каталитическая	–	–	–	–	–
– Кол-во стекол дверцы	2	2	2	2	2
Направляющие:					
– Штампованные направляющие	–	–	–	–	+
– Съемные направляющие	+	+	+	+	–
– Телескопические направляющие	–	–	–	–	–
Кол-во уровней направляющих	4	4	4	4	4
Вертел	1 вращающийся	1 вращающийся	–	–	1 вращающийся
Термощуп	–	–	–	–	–
Особенности					
Откидной гриль	Откидной гриль	Откидной гриль	–	–	–
Полезный объем, л	60	60	60	60	57
Вентилятор охлаждения	+	+	+	+	Да
Технические характеристики					
Напряжение, В	230	230	220-230	220-230	230
Мощность подключения, Вт	2500	2500	2500	2500	1700
Мощность газ, Вт	–	–	–	–	2700
Тип газа	–	–	–	–	I2H3B/P
Максимальная мощность гриля, Вт	2450	2450	2450	2450	1650
Освещение	+	+	+	+	+
Мощность ламп, Вт	15	15	15	15	15
Максимальное энергопотребление:					
– Традиционный нагрев, кВтч	0,79	0,79	0,79	0,79	
– Конвекция, кВтч	0,78	0,78	0,78	0,78	
Класс энергопотребления	A	A	A	A	
Аксессуары					
Алюминиевый противень	1	1	1	1	1
Стандартный эмалированный противень	–	–	–	–	–
Глубокий эмалированный противень	–	–	–	–	1
Хромированная подставка	–	–	–	–	–
Хромированная решетка	1	1	1	1	1
Размеры и вес					
Размеры прибора (ВхШхГ), мм	590x594x560	590x594x560	590x594x560	590x594x560	590x594x560
Размеры ниши для встраивания (ВхШхГ), мм	593x560x550	593x560x550	593x560x550	593x560x550	593x560x550
Вес прибора, кг	29,6	29,6	30,1	30,1	30,5
Страна производства	Италия	Италия	Италия	Италия	Италия



Модель	ZNC12X
Категория	Встраиваемая микроволновая печь
Цвет	Нерж. сталь
Основные характеристики	
Управление	Электронное
Тип управления	Поворотный регулятор
Внутренний объем, л	17
Дисплей	Цифровой
Таймер, мин.	90
Количество уровней мощности	5
Режимы приготовления	Микроволны
Размораживание	6 программ по весу
Программы приготовления	7 программ по весу
Сигнал времени окончания приготовления	+
Диаметр вращающейся тарелки, мм	272
Материал вращающейся тарелки	Стекло
Технические характеристики	
Мощность микроволн, Вт	800
Напряжение, Вт	230
Уровень шума, дБА	60
Внутренняя подсветка, Вт	25
Размеры и вес	
Размеры прибора (ВхШхГ), мм	370x592x316
Размеры ниши для встраивания (ВхШхГ), мм	360x560x450
Вес прибора, кг	15,5
Страна производства	Великобритания

Схема встраивания микроволновой печи ZNC12X



* рамка для встраивания в комплекте

Схема встраивания независимых и зависимых духовых шкафов (кроме модели с боковым открыванием двери ZOB562XL)

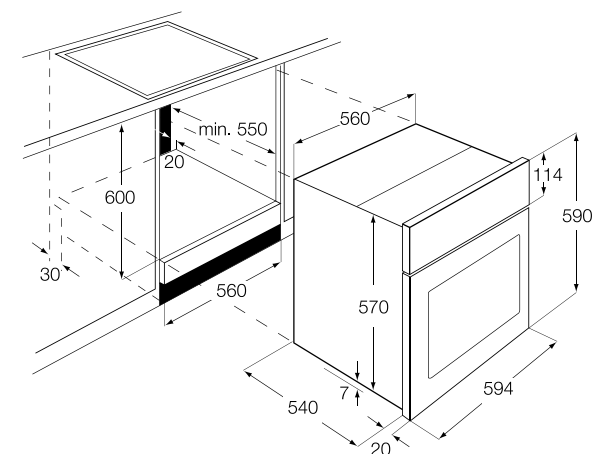
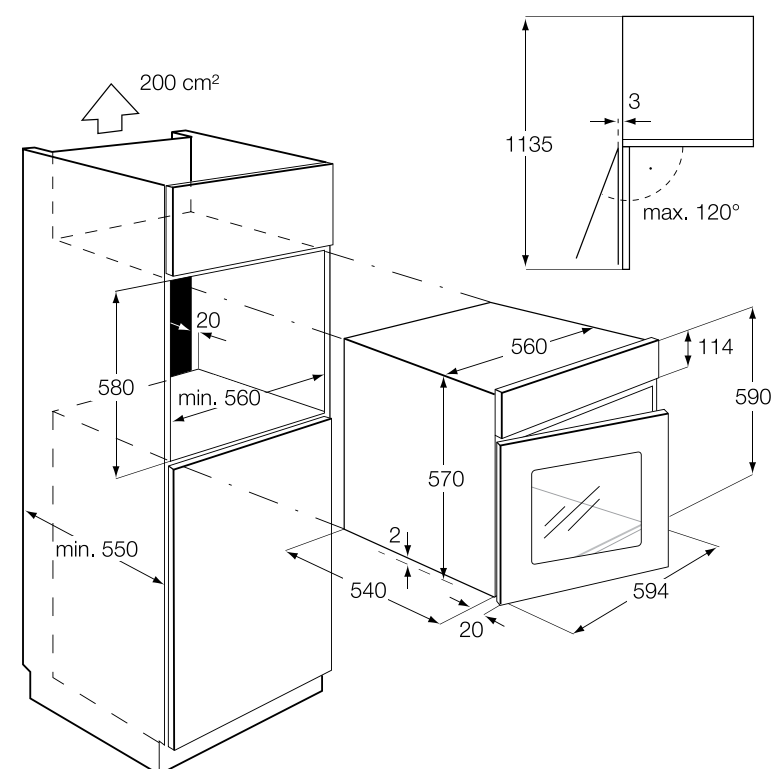


Схема встраивания для модели с боковым открыванием двери ZOB562XL



ТЕМПЕРАТУРА НАГРЕВА, КОТОРАЯ НУЖНА ВАМ

ГАЗОВЫЕ ВАРОЧНЫЕ ПОВЕРХНОСТИ

ZGG64ITN
стр. 46



ZGG646ITN
стр. 46



ZGS685CTX
стр. 47



ZGS645CTT
стр. 47



ZGS645TX
стр. 47



ZGF646CTX
стр. 48



ZGF640IX
стр. 48



ZGL646ITX/
ZGL646ITW
стр. 49



ZGL646IX
стр. 49



ZXL636ITX
стр. 49



СТЕКЛОКЕРАМИЧЕСКИЕ ВАРОЧНЫЕ ПОВЕРХНОСТИ

ZIT64X
стр. 54



ZXE66X
стр. 54



ZKT663LX
стр. 54



ZVT66N
стр. 55



ZVT64X/ZVT64N
стр. 55



ZVM64X/ZVM64N
стр. 55



ZK630LX/ZK630LN
стр. 56

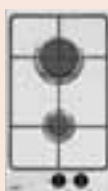


ZC6695X
стр. 56



ВАРОЧНЫЕ ПОВЕРХНОСТИ DOMINO

ZDG326X
стр. 51



ZDK320X
стр. 51



ZDE320X
стр. 51



ГАЗОВЫЕ ВАРОЧНЫЕ ПОВЕРХНОСТИ

Торговая марка Zanussi расширяет ассортимент газовых варочных поверхностей и предлагает Вам новые модели в элегантном дизайне. Дизайн газовых поверхностей отвечает современным тенденциям и превосходно сочетается с другими кухонными приборами Zanussi. При этом функциональность поверхностей Zanussi соответствует самым строгим требованиям.



Дизайн новых варочных поверхностей Zanussi

Новый дизайн газовых поверхностей Zanussi отвечает современным тенденциям кухонной моды и прекрасно сочетается с духовыми шкафами Access Plus. Вы без труда подберете комплект техники для своей кухни в единой серии. Вам нужно только решить, какой функциональностью должна обладать газовая варочная поверхность.



Сверхмощная конфорка Triple Crown

Всегда приятно осознавать, что в запасе есть дополнительная мощность. Варочная поверхность — не исключение. Конфорка с тройным рядом пламени и мощностью 4 кВт подарит Вам эту приятную уверенность. Три ряда пламени обеспечат равномерность и быстроту нагрева. Сверхмощная конфорка Triple Crown для кулинарных сверхзадач. Не придется больше тратить много времени на приготовление большой кастрюли борща для всей семьи. Конфорка Triple Crown справится с этим в рекордное время, а вы — устраивайтесь и наблюдайте!



Газконтроль

Практически все модели газовых варочных поверхностей Zanussi оснащены системой газконтроля каждой конфорки. Если конфорку залило водой или пламя случайно погасил сквозняк, подача газа прекратится автоматически.



Автоматический электроподжиг

Для того чтобы зажечь газ, теперь не нужны спички или электрические зажигалки для газовых конфорок. Если варочная поверхность оснащена автоматическим электроподжигом, Вам достаточно открыть газ, повернув ручку, и несильно нажать на нее — газ будет зажжен. Удобство — превыше всего!

Ширина варочной поверхности



ZGG64ITN



< 60 см >

Газовая варочная поверхность
«Газ на стекле»
Цвет: черный

- Ширина 60 см
- Фронтальное управление
- Поворотные регуляторы
- Автоматический электроподжиг
- Газ-контроль
- Эмалированные решетки

ZGG646ITN



< 60 см >

Газовая варочная поверхность
«Газ на стекле»
Цвет: черный

- Ширина 60 см
- Боковое управление
- Поворотные регуляторы
- Автоматический электроподжиг
- Газ-контроль
- Эмалированные решетки

ZGS685CTX



< 60 см >

Газовая варочная поверхность
Цвет: нержавеющая сталь

- Ширина 60 см
- Фронтальное управление
- Поворотные регуляторы
- Конфорка с тройным рядом пламени Triple Crown
- Автоматический электроподжиг
- Газ-контроль
- Чугунные решетки

ZGS645CTT



< 60 см >

Газовая варочная поверхность
Цвет: черный

- Ширина 60 см
- Фронтальное управление
- Поворотные регуляторы
- Автоматический электроподжиг
- Газ-контроль
- Чугунные решетки

ZGS645TX



< 60 см >

Газовая варочная поверхность
Цвет: нержавеющая сталь

- Ширина 60 см
- Фронтальное управление
- Поворотные регуляторы
- Автоматический электроподжиг
- Газ-контроль
- Эмалированные решетки

ZGF646CTX



< 60 см >

Газовая варочная поверхность
Цвет: нержавеющая сталь

- Ширина 60 см
- Фронтальное управление
- Поворотные регуляторы
- Автоматический электроподжиг
- Газ-контроль
- Чугунные решетки

ZGF640IX



< 60 см >

Газовая варочная поверхность
Цвет: нержавеющая сталь

- Ширина 60 см
- Фронтальное управление
- Поворотные регуляторы
- Автоматический электроподжиг
- Эмалированные решетки

ZGL646ITX



< 60 см >

Газовая варочная поверхность
Цвет: нержавеющая сталь,
ZGL646ITW — белый

- Ширина 60 см
- Боковое управление
- Поворотные регуляторы
- Автоматический электроподжиг
- Газ-контроль
- Эмалированные решетки

ZGL646IX



< 60 см >

Газовая варочная поверхность
Цвет: нержавеющая сталь

- Ширина 60 см
- Боковое управление
- Поворотные регуляторы
- Автоматический электроподжиг
- Эмалированные решетки

ZXL636ITX



< 60 см >

Газовая варочная поверхность со смешанным типом нагрева
Цвет: нержавеющая сталь

- Ширина 60 см
- Боковое управление
- Поворотные регуляторы
- Автоматический электроподжиг
- Газ-контроль
- Эмалированные решетки



ZDG326X



Газовая варочная поверхность Домино
Цвет: нержавеющая сталь

- Ширина 30 см
- Фронтальное управление
- Поворотные регуляторы
- Автоматический электроподжиг
- Газ-контроль
- Эмалированная решетка

ZDK320X



Стеклокерамическая варочная поверхность Домино
Цвет рамки: нержавеющая сталь

- Ширина 30 см
- Поворотные переключатели

ZDE320X



Электрическая варочная поверхность Домино
Цвет: нержавеющая сталь

- Ширина 30 см
- Поворотные переключатели

СТЕКЛОКЕРАМИЧЕСКИЕ ВАРОЧНЫЕ ПОВЕРХНОСТИ

Стеклокерамические варочные поверхности Zanussi — это удачный синтез элегантности и современных технологий. Очевидные преимущества, такие как полная мощность нагрева за считанные секунды, защита от перегрева, световые индикаторы остаточного тепла, эргономичное управление, помогут Вам готовить легко и быстро!

**Индукционный нагрев**

Zanussi представляет новую варочную поверхность ZXE65X, в которой 2 варочные зоны с традиционным типом нагрева HIGHLIGHT объединены с двумя индукционными зонами приготовления. Индукция — это передовая технология, призванная сделать процесс приготовления на стеклокерамических поверхностях еще удобнее, быстрее и безопаснее! Ведь нагревается только сама посуда, а не поверхность, а это означает: меньший расход энергии, более быстрое приготовление и повышенный уровень безопасности! Вам не придется тратить время на очистку варочной поверхности от подгоревшего молока!

**Электронное сенсорное управление. Таймер**

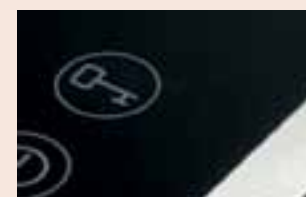
Независимые поверхности оснащены удобным сенсорным управлением. Достаточно легкого прикосновения пальцем, чтобы выбрать зону нагрева или изменить температуру нагрева. Встроенные индикаторы остаточного тепла предупредят о том, что варочная зона еще не остыла. Устраивайтесь и наблюдайте, как умная электроника варочных поверхностей Zanussi самостоятельно проконтролирует весь процесс приготовления блюд, а также может выключиться сама, в то время, когда Вы ее попросите!

**Функция «Автоматическое отключение»**

Функция «Автоматическое отключение» позволит Вам чувствовать себя более спокойно и уверенно. Ведь теперь Вы знаете, что в случае перегрева варочной зоны прибор автоматически отключится. Это позволит избежать дополнительных неприятностей и порчи варочной поверхности.

**Зоны расширения**

Варочные зоны с изменяемой площадью нагрева предоставят Вам более широкий выбор посуды, которую Вы можете использовать. Например, Вы можете взять круглую кастрюлю большего диаметра или даже гусынку!

**Функция «Защита от детей»**

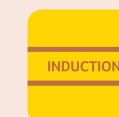
Сенсорное управление настолько простое в использовании, что включить варочную поверхность может даже ребенок! Но как оградить малыша от случайно включенной поверхности? Это сделать также легко, если есть функция «Защита от детей». Активируйте эту функцию — и Вы заблокируете панель управления. Теперь воспользоваться прибором сможете только Вы, когда снимете блокировку. Удобство и безопасность — превыше всего!



Таймер прямого отсчета времени
Показывает время работы зоны нагрева после включения



Таймер отключения



Индукция

ZIT64X



Независимая индукционная варочная поверхность
Цвет рамки: нержавеющая сталь

- Ширина 60 см
- Электронное сенсорное управление
- Booster
- Защита от детей
- Блокировка выбранного режима
- Индикация остаточного тепла
- Таймер
- Автоматическое отключение

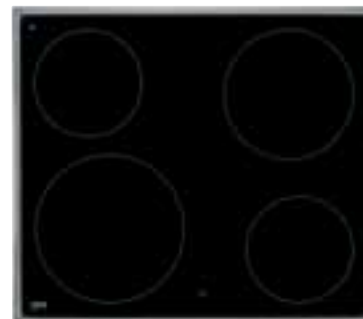
ZXE66X



Независимая стеклокерамическая варочная поверхность со смешанным типом нагрева
Цвет рамки: нержавеющая сталь

- Ширина 60 см
- Электронное сенсорное управление
- 2 индукционные зоны нагрева
- 2 зоны нагрева Hilight
- 1 зона нагрева изменяемой площади
- Booster
- Защита от детей
- Блокировка выбранного режима
- Индикация остаточного тепла
- Таймер
- Автоматическое отключение

ZKT663LX



Независимая стеклокерамическая варочная поверхность
Цвет рамки: нержавеющая сталь

- Ширина 60 см
- Электронное сенсорное управление
- 2 зоны нагрева изменяемой площади
- Booster
- Защита от детей
- Блокировка выбранного режима
- Индикация остаточного тепла
- Таймер
- Автоматическое отключение

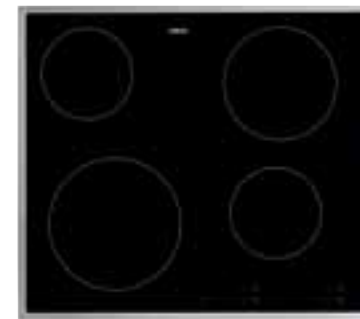
ZVT66N



Независимая стеклокерамическая варочная поверхность
Цвет рамки: черный

- Ширина 60 см
- Электронное сенсорное управление
- 2 зоны нагрева изменяемой площади
- Booster
- Защита от детей
- Блокировка выбранного режима
- Индикация остаточного тепла
- Таймер
- Автоматическое отключение

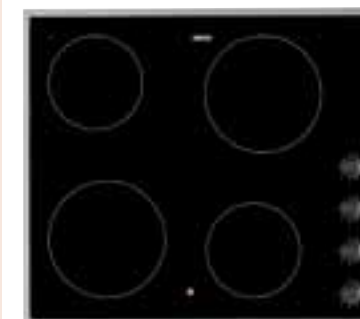
ZVT64X



Независимая стеклокерамическая варочная поверхность
Цвет рамки: нержавеющая сталь
ZVT64N — цвет рамки: черный

- Ширина 60 см
- Электронное сенсорное управление
- Защита от детей
- Индикация остаточного тепла
- Автоматическое отключение

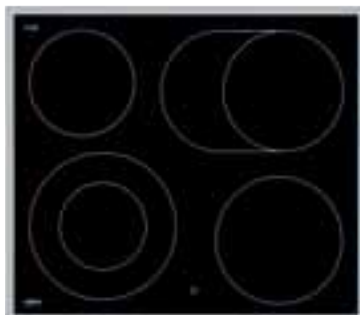
ZVM64X



Независимая стеклокерамическая варочная поверхность
Цвет рамки: нержавеющая сталь
ZVM64N — цвет рамки: черный

- Ширина 60 см
- Поворотные переключатели
- Индикация остаточного тепла
- Автоматическое отключение

ZK630LX

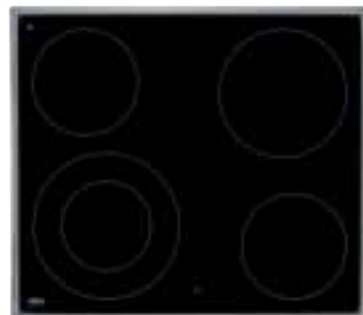


< 60 >

Зависимая стеклокерамическая варочная поверхность
 Цвет рамки: нержавеющая сталь
 ZK630LN — цвет рамки: черный

- Ширина 60 см
- 2 зоны нагрева изменяемой площади
- Индикация остаточного тепла

ZC6695X



< 60 >

Зависимая стеклокерамическая варочная поверхность
 Цвет рамки: нержавеющая сталь

- Ширина 60 см
- 1 зона нагрева изменяемой площади
- Индикация остаточного тепла





Модель	ZGG64ITN	ZGG646ITN	ZGS685CTX
Категория продукта	Газовая варочная поверхность	Газовая варочная поверхность	Газовая варочная поверхность
Ширина, см	60	60	60
Тип продукта	Газ на стекле	Газ на стекле	Газ на металле
Цвет поверхности	Черный	Черный	Нерж. сталь
Расположение управления	Фронтальное	Боковое	Фронтальное
Основные характеристики			
Газ-контроль	+	+	+
Электроподжиг	+	+	+
Решетки:			
- Эмалированные	4	4	-
- Чугунные	-	-	2
Кол-во зон приготовления	4	4	4
Конфорка с тройным рядом пламени Triple Crown	-	-	+
Зоны приготовления			
Левая дальняя – Мощность / Диаметр	2900 Вт / 100 мм	1900 Вт / 62 мм	2000 Вт / 70 мм
Правая дальняя – Мощность / Диаметр	1900 Вт / 70 мм	1900 Вт / 62 мм	4000 Вт / 122 мм
Левая ближняя – Мощность / Диаметр	1000 Вт / 54 мм	2900 Вт / 98 мм	2000 Вт / 70 мм
Правая ближняя – Мощность / Диаметр	1900 Вт / 70 мм	1000 Вт / 48 мм	1000 Вт / 54 мм
Центральная дальняя – Мощность / Диаметр	-	-	-
Центральная ближняя – Мощность / Диаметр	-	-	-
Технические характеристики			
Общая потребляемая мощность, газ, Вт	7700	7700	9000
Напряжение, Вт	230	230	230
Тип газа	II2H3B/P	II2E3B/P	II2H3B/P
Размеры и вес			
Размеры прибора (ШхГ), мм	590x520	580x510	594x510
Размеры ниши для встраивания (ВхШхГ), мм	45x560x480	45x550x470	30x560x480
Вес прибора, кг	11,2	10	12,4
Страна производства	Италия	Италия	Италия

Схема встраивания ZGG64ITN

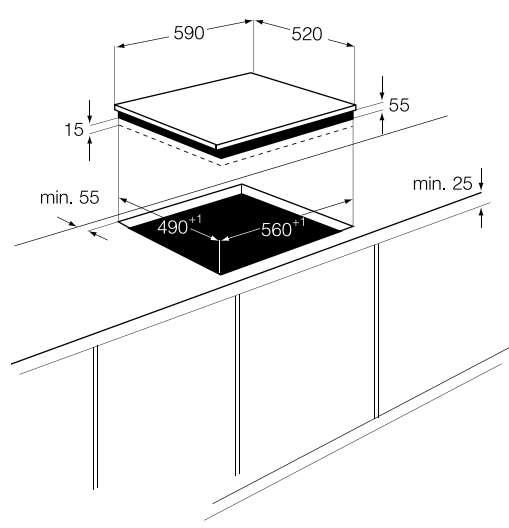
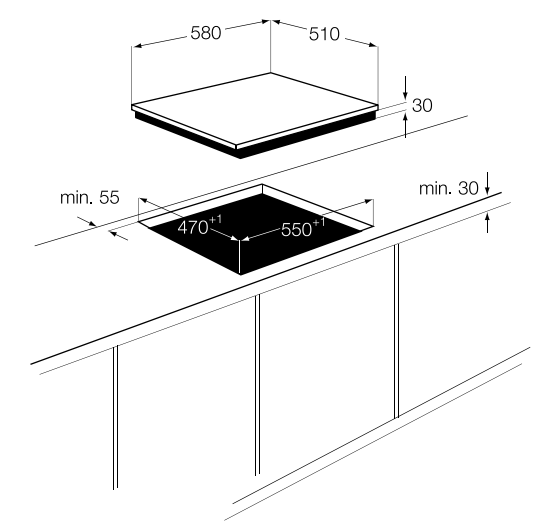


Схема встраивания ZGG646ITN



Модель	ZGS645CTT	ZGS645TX	ZGF646CTX	ZGF640IX	ZGL646ITX/ZGL646ITW
Категория продукта	Газовая варочная поверхность	Газовая варочная поверхность	Газовая варочная поверхность	Газовая варочная поверхность	Газовая варочная поверхность
Ширина, см	60	60	60	60	60
Тип продукта	Газ на металле	Газ на металле	Газ на металле	Газ на металле	Газ на металле
Цвет поверхности	Черный матовый	Нерж. сталь	Нерж. сталь	Нерж. сталь	Нерж. сталь/Белый
Расположение управления	Фронтальное	Фронтальное	Фронтальное	Фронтальное	Боковое
Основные характеристики					
Газ-контроль	+	+	+	-	+
Электроподжиг	+	+	+	+	+
Решетки:					
- Эмалированные	-	2	-	2	2
- Чугунные	2	-	2	-	-
Кол-во зон приготовления	4	4	4	4	4
Конфорка с тройным рядом пламени Triple Crown	-	-	-	-	-
Зоны приготовления					
Левая дальняя – Мощность / Диаметр	2000 Вт / 62 мм	2000 Вт / 70 мм	2000 Вт / 70 мм	2000 Вт / 70 мм	2000 Вт / 70 мм
Правая дальняя – Мощность / Диаметр	3000 Вт / 62 мм	3000 Вт / 100 мм	3000 Вт / 100 мм	3000 Вт / 100 мм	2000 Вт / 70 мм
Левая ближняя – Мощность / Диаметр	2000 Вт / 62 мм	2000 Вт / 70 мм	2000 Вт / 70 мм	2000 Вт / 70 мм	3000 Вт / 100 мм
Правая ближняя – Мощность / Диаметр	1000 Вт / 48 мм	1000 Вт / 54 мм	1000 Вт / 54 мм	1000 Вт / 54 мм	1000 Вт / 54 мм
Центральная дальняя – Мощность / Диаметр	-	-	-	-	-
Центральная ближняя – Мощность / Диаметр	-	-	-	-	-
Технические характеристики					
Общая потребляемая мощность, газ, Вт	8000	8000	8000	8000	8000
Напряжение, Вт	230	230	230	230	230
Тип газа	II2H3B/P	II2H3B/P	II2H3B/P	II2H3B/P	II2H3B/P
Размеры и вес					
Размеры прибора (ШхГ), мм	594x510	594x510	594x510	594x510	580x500
Размеры ниши для встраивания (ВхШхГ), мм	30x560x480	30x560x480	30x560x480	30x560x480	30x550x470
Вес прибора, кг	12,2	8,1	9,9	8,2	6,9
Страна производства	Италия	Италия	Италия	Италия	Италия

Схема встраивания ZGS685CTX, ZGS645CTT, ZGS645TX, ZGF640IX, ZGF646CTX

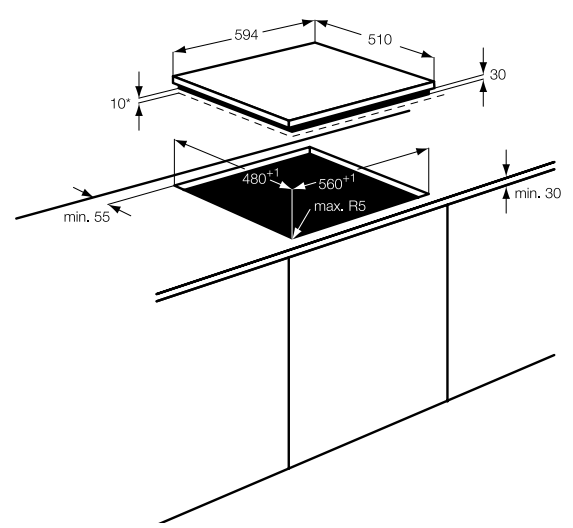
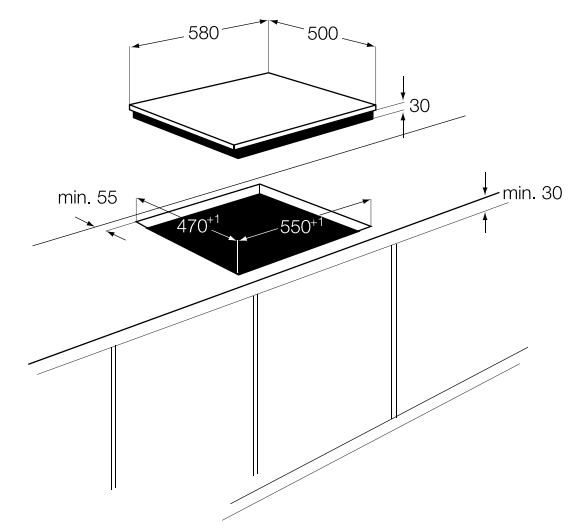


Схема встраивания ZGL646ITX/ZGL646ITW, ZGL646IX





Модель	ZGL646IX	ZXL636ITX	ZDG326X
Категория продукта	Газовая варочная поверхность	Газовая варочная поверхность со смешанным типом нагрева	Газовая варочная поверхность
Ширина, см	60	60	30
Тип продукта	Газ на металле	Газ на металле	Газ на металле
Цвет поверхности	Нерж. сталь	Нерж. сталь	Нерж. сталь
Расположение управления	Боковое	Боковое	Фронтальное
Основные характеристики			
Газ-контроль	-	+	+
Электроподжиг	+	+	+
Решетки:			
- Эмалированные	2	2	1
- Чугунные	-	-	-
Кол-во зон приготовления	4	4	2
Конфорка с тройным рядом пламени Triple Crown	-	-	-
Зоны приготовления			
Левая дальняя – Мощность / Диаметр	2000 Вт / 62 мм	1500 Вт / 145 мм	-
Правая дальняя – Мощность / Диаметр	2000 Вт / 62 мм	2000 Вт / 70 мм	-
Левая ближняя – Мощность / Диаметр	3000 Вт / 98 мм	3000 Вт / 100 мм	-
Правая ближняя – Мощность / Диаметр	1000 Вт / 48 мм	1000 Вт / 54 мм	-
Центральная дальняя – Мощность / Диаметр	-	-	3000 Вт / 100 мм
Центральная ближняя – Мощность / Диаметр	-	-	1000 Вт / 54 мм
Технические характеристики			
Общая потребляемая мощность, газ, Вт	8000	6200	4000
Напряжение, Вт	230	230	230
Тип газа	II2E3B/P	II2H3B/P	II2H3B/P
Размеры и вес			
Размеры прибора (ШхГ), мм	580x500	580x505	290x510
Размеры ниши для встраивания (ВхШхГ), мм	30x550x470	30x560x480	30x270x490
Вес прибора, кг	6,6	8,8	4,6
Страна производства	Италия	Италия	Италия

Схема встраивания ZXL636ITX

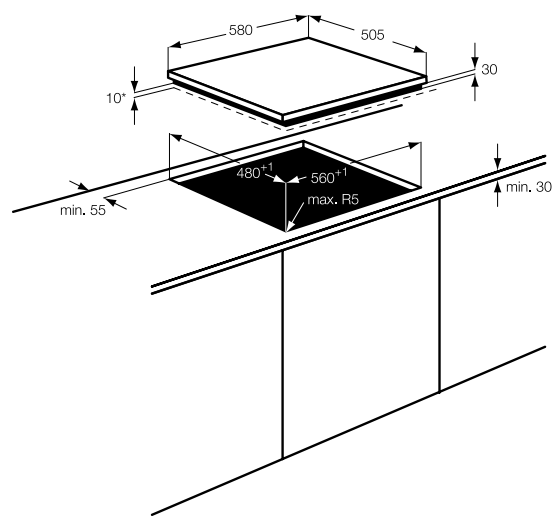
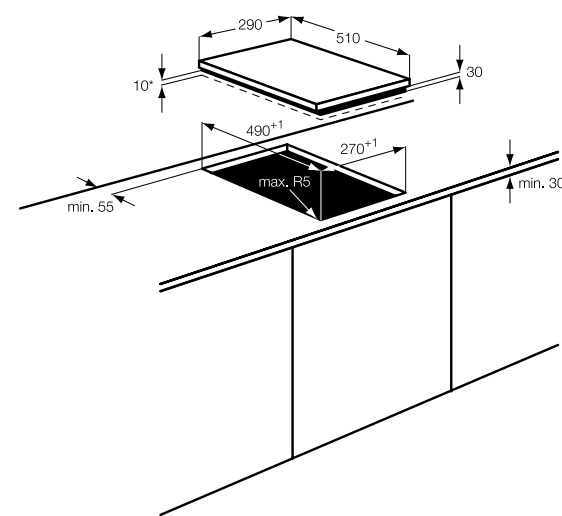
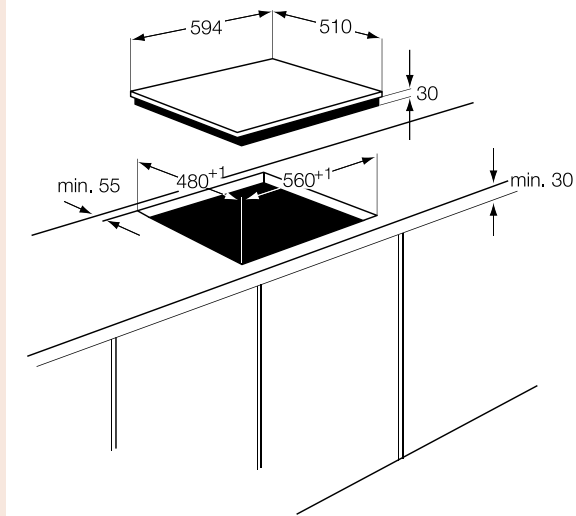


Схема встраивания ZDG326X



Модель	ZGF646CTNC	ZGF646CTWC	ZGF646CTCC	ZGF640ITNC	ZGF640ITWC
Категория продукта	Газовая варочная поверхность	Газовая варочная поверхность	Газовая варочная поверхность	Газовая варочная поверхность	Газовая варочная поверхность
Ширина, см	60	60	60	60	60
Тип продукта	Газ на металле	Газ на металле	Газ на металле	Газ на металле	Газ на металле
Цвет поверхности	Черный	Античный белый	Медный	Матовый черный	Античный белый
Расположение управления	Фронтальное	Фронтальное	Фронтальное	Фронтальное	Фронтальное
Основные характеристики					
Газ-контроль	+	+	+	+	+
Электроподжиг	+	+	+	+	+
Решетки:					
- Эмалированные	-	-	-	2	2
- Чугунные	2	2	2	-	-
Кол-во зон приготовления	4	4	4	4	4
Конфорка с тройным рядом пламени Triple Crown	-	-	-	-	-
Зоны приготовления					
Левая дальняя – Мощность / Диаметр	2000 Вт / 70 мм	2000 Вт / 70 мм	2000 Вт / 70 мм	2000 Вт / 70 мм	2000 Вт / 70 мм
Правая дальняя – Мощность / Диаметр	3000 Вт / 100 мм	3000 Вт / 100 мм	3000 Вт / 100 мм	3000 Вт / 100 мм	3000 Вт / 100 мм
Левая ближняя – Мощность / Диаметр	2000 Вт / 70 мм	2000 Вт / 70 мм	2000 Вт / 70 мм	2000 Вт / 70 мм	2000 Вт / 70 мм
Правая ближняя – Мощность / Диаметр	1000 Вт / 54 мм	1000 Вт / 54 мм	1000 Вт / 54 мм	1000 Вт / 54 мм	1000 Вт / 54 мм
Центральная дальняя – Мощность / Диаметр	-	-	-	-	-
Центральная ближняя – Мощность / Диаметр	-	-	-	-	-
Технические характеристики					
Общая потребляемая мощность, газ, Вт	8000	8000	8000	8000	8000
Напряжение, Вт	230	230	230	230	230
Тип газа	II2H3B/P	II2H3B/P	II2H3B/P	II2H3B/P	II2H3B/P
Размеры и вес					
Размеры прибора (ШхГ), мм	594x510	594x510	594x510	594x510	594x510
Размеры ниши для встраивания (ВхШхГ), мм	30x560x480	30x560x480	30x560x480	30x560x480	30x560x480
Вес прибора, кг	10,4	10,4	10,4	7,2	7,2
Страна производства	Италия	Италия	Италия	Италия	Италия

Схема встраивания ZGF646CTNC, ZGF646CTWC, ZGF646CTCC, ZGF640ITNC, ZGF640ITWC





Модель	ZDK320X	ZDE320X	ZIT64X
Категория	Стеклокерамическая поверхность Domino	Электрическая поверхность Domino	Независимая индукционная поверхность
Ширина, см	30	30	60
Тип	Независимая	Независимая	Независимая
Цвет поверхности	Черный	Нерж. сталь	Черный
Цвет рамки	Нерж. сталь	Нерж. сталь	Нерж. сталь
Цвет переключателей	Черный	Черный	—
Тип управления	Поворотные переключатели	Поворотные переключатели	Сенсорное
Расположение управления	Фронтальное	Фронтальное	Фронтальное
Функции управления			
Booster			+
Защита от детей			+
Автоматика закипания			
Блокировка выбранного режима			+
Таймер обратного отсчета			+
Таймер			+
Звуковой сигнал			+
Автоматическое отключение	—	—	+
Индикация остаточного тепла	—	—	+
Зоны приготовления			
Левая дальняя – тип зоны приготовления	—	—	Индукционная
Левая дальняя – Мощность / Диаметр	—	—	1800 Вт / 180 мм
Правая дальняя – тип зоны приготовления	—	—	Индукционная
Правая дальняя – Мощность / Диаметр	—	—	1800 Вт / 180 мм
Левая ближняя – тип зоны приготовления	—	—	Индукционная
Левая ближняя – Мощность / Диаметр	—	—	2300/3700 Вт / 210 мм
Правая ближняя – тип зоны приготовления	—	—	Индукционная
Правая ближняя – Мощность / Диаметр	—	—	1400/2500 Вт / 145 мм
Центральная дальняя – тип зоны приготовления	Спираль	Чугунные конфорки	—
Центральная дальняя – Мощность / Диаметр	1700 Вт / 180 мм	1500 Вт / 180 мм	—
Центральная ближняя – тип зоны приготовления	Ceramic Bowl Single	Solid H.Plate + Temp.Lim	—
Центральная ближняя – Мощность / Диаметр	1200 Вт / 145 мм	1000 Вт / 145 мм	—
Технические характеристики			
Общая потребляемая мощность, Вт	2900	2500	7400
Напряжение, В	230	230	220–240
Размеры и вес			
Размеры прибора (ВхШхГ), мм	290x510	290x510	576x506
Размеры ниши для встраивания (ВхШхГ), мм	30x270x490	30x270x490	55x560x490
Вес прибора, кг	3,9	5,4	11,1
Страна производства	Италия	Италия	Германия

Схема встраивания ZDK320X, ZDE320X

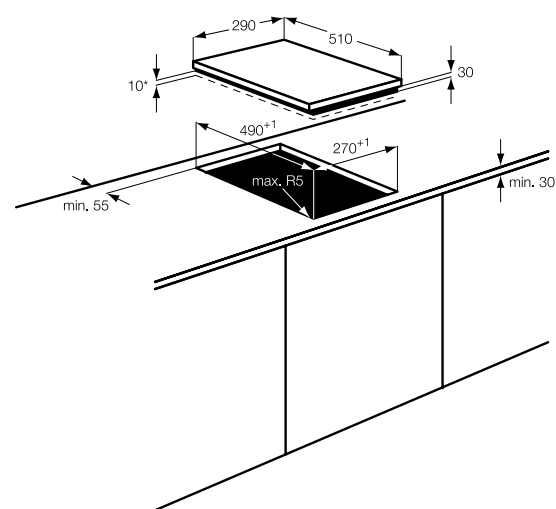
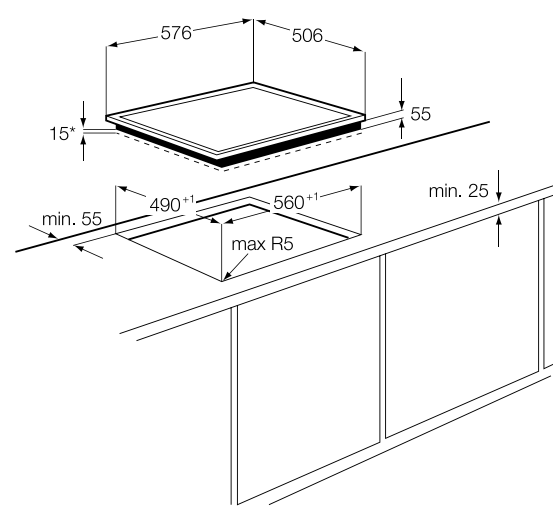
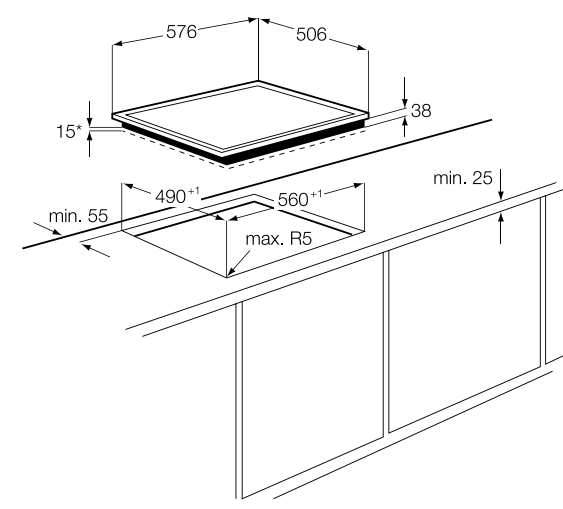


Схема встраивания ZIT64X, ZXE66X



Модель	ZXE66X	ZKT663LX	ZVT66N	ZVT64X	ZVM64X
Категория	Независимая индукционная поверхность со смешанным типом нагрева	Независимая стеклокерамическая поверхность	Независимая стеклокерамическая поверхность	Независимая стеклокерамическая поверхность	Независимая стеклокерамическая поверхность
Ширина, см	60	60	60	60	60
Тип	Независимая	Независимая	Независимая	Независимая	Независимая
Цвет поверхности	Черный	Черный	Черный	Черный	Черный
Цвет рамки	Нерж. сталь	Нерж. сталь	Нерж. сталь	Нерж. сталь	Нерж. сталь
Цвет переключателей	—	—	—	—	Черный
Тип управления	Сенсорное	Сенсорное	Сенсорное	Сенсорное	Поворотные переключатели
Расположение управления	Фронтальное	Фронтальное	Фронтальное	Фронтальное	Боковое
Функции управления					
Booster	+				
Защита от детей	+				
Автоматика закипания		+	+	+	
Блокировка выбранного режима	+	+	+		
Таймер обратного отсчета	+	+	+		
Таймер	+	+	+		
Звуковой сигнал	+	+	+		
Автоматическое отключение	+	+	+		
Индикация остаточного тепла	+	+	+	+	+
Зоны приготовления					
Левая дальняя – тип зоны приготовления	Hilight	Hilight	Hilight	Hilight	Hilight
Левая дальняя – Мощность / Диаметр	1200 Вт / 145 мм	1200 Вт / 145 мм	1200 Вт / 145 мм	1200 Вт / 145 мм	1200 Вт / 145 мм
Правая дальняя – тип зоны приготовления	Двойная; Hilight	Под утятницу; Hilight	Под утятницу; Hilight	Hilight	Hilight
Правая дальняя – Мощность / Диаметр	700/1700 Вт / 120/180 мм	1500/2400 Вт / 170x265 мм	1500/2400 Вт / 170x265 мм	1800 Вт / 180 мм	1800 Вт / 180 мм
Левая ближняя – тип зоны приготовления	Индукционная	Двойная; Hilight	Двойная; Hilight	Hilight	Hilight
Левая ближняя – Мощность / Диаметр	2300/3700 Вт / 210 мм	750/2200 Вт / 120/210 мм	750/2200 Вт / 120/210 мм	2300 Вт / 210 мм	1800 Вт / 180 мм
Правая ближняя – тип зоны приготовления	Индукционная	Hilight	Hilight	Hilight	Hilight
Правая ближняя – Мощность / Диаметр	1400 Вт / 145 мм	1200 Вт / 145 мм	1200 Вт / 145 мм	1200 Вт / 145 мм	1200 Вт / 145 мм
Центральная дальняя – тип зоны приготовления	—	—	—	—	—
Центральная дальняя – Мощность / Диаметр	—	—	—	—	—
Центральная ближняя – тип зоны приготовления	—	—	—	—	—
Центральная ближняя – Мощность / Диаметр	—	—	—	—	—
Технические характеристики					
Общая потребляемая мощность, Вт	6600	7000	7000	6500	6000
Напряжение, В	220–240	220–240	220–240	220–240	220–240
Размеры и вес					
Размеры прибора (ВхШхГ), мм	576x506	576x506	576x506	576x506	576x506
Размеры ниши для встраивания (ВхШхГ), мм	50x560x490	38x560x490	38x560x490	38x560x490	38x560x490
Вес прибора, кг	9,56	8,8	8,8	7,1	7,12
Страна производства	Германия	Германия	Германия	Германия	Германия

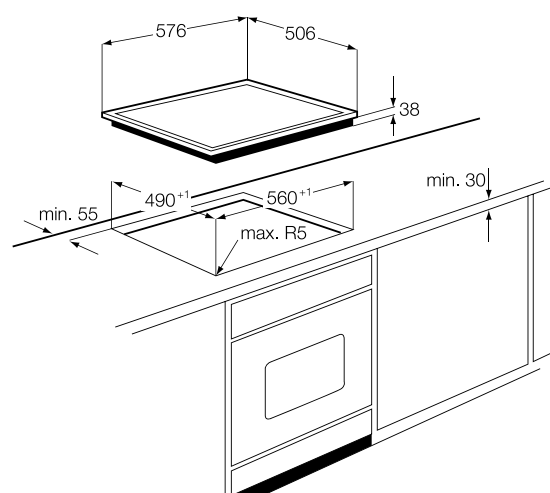
Схема встраивания ZKT663LX, ZVT66N, ZVT64X, ZVM64X





Модель	ZK630LX	ZC6695X
Категория	Независимая стеклокерамическая поверхность	Зависимая стеклокерамическая поверхность
Ширина, см	60	60
Тип	Зависимая	Зависимая
Цвет поверхности	Черный	Черный
Цвет рамки	Нерж. сталь	Нерж. сталь
Цвет переключателей	-	-
Тип управления	-	-
Расположение управления	-	-
Функции управления		
Booster	-	-
Защита от детей	-	-
Автоматика закипания	-	-
Блокировка выбранного режима	-	-
Таймер обратного отсчета	-	-
Таймер	-	-
Звуковой сигнал	-	-
Автоматическое отключение	-	-
Индикация остаточного тепла	+	+
Зоны приготовления		
Левая дальняя – тип зоны приготовления	Hilight	Hilight
Левая дальняя – Мощность / Диаметр	1200 Вт / 145 мм	1200 Вт / 145 мм
Правая дальняя – тип зоны приготовления	Под утятницу; Hilight	Hilight
Правая дальняя – Мощность / Диаметр	1500/2400 Вт / 170x265 мм	1800 Вт / 180 мм
Левая ближняя – тип зоны приготовления	Двойная; Hilight	Двойная; Hilight
Левая ближняя – Мощность / Диаметр	750/2200 Вт / 120/210 мм	750/2200 Вт / 120/210 мм
Правая ближняя – тип зоны приготовления	Hilight	Hilight
Правая ближняя – Мощность / Диаметр	1800 Вт / 180 мм	1200 Вт / 145 мм
Центральная дальняя – тип зоны приготовления	-	-
Центральная дальняя – Мощность / Диаметр	-	-
Центральная ближняя – тип зоны приготовления	-	-
Центральная ближняя – Мощность / Диаметр	-	-
Технические характеристики		
Общая потребляемая мощность, Вт	7600	6400
Напряжение, В	220–240	220–240
Размеры и вес		
Размеры прибора (ВхШхГ), мм	576x506	576x506
Размеры ниши для встраивания (ВхШхГ), мм	38x560x490	38x560x490
Вес прибора, кг	7,1	6,7
Страна производства	Германия	Германия

Схема встраивания ZK630LX, ZC6695X





ЧИСТЫЙ ВОЗДУХ

ПРИГОТОВЛЕНИЕ ПИЦЦЫ

ВЫТЯЖКИ

ZHC9244X
стр. 68



ZHC6244X
стр. 68



ZHC9141X
стр. 68



ZHC6141X
стр. 69



ZHC6131X
стр. 69



ZHP6022X
стр. 70



ZHP60131X
стр. 70



ZHP615X
стр. 70



ZHT630X
стр. 71



ZHT630W
стр. 71



ZHT530X
стр. 72



ZHT530W
стр. 72



ZHC9244X



< 90 >
cm

Настенный монтаж
Цвет: нержавеющая сталь

- Ширина 90 см
- Режим отвода и рециркуляции
- Механические кнопки
- 3 скорости
- Производительность 375 м³/ч
- Уровень шума 62 дБ
- Галогенные лампы, 2x20 Вт
- Диаметр вывода 150 мм
- 3 алюминиевых жирулавливающих фильтра
- Угольный фильтр (опция)

ZHC6244X



< 60 >
cm

Настенный монтаж
Цвет: нержавеющая сталь

- Ширина 60 см
- Режим отвода и рециркуляции
- Механические кнопки
- 3 скорости
- Производительность 375 м³/ч
- Уровень шума 62 дБ
- Галогенные лампы, 2x20 Вт
- Диаметр вывода 150 мм
- 2 алюминиевых жирулавливающих фильтра
- Угольный фильтр (опция)

ZHC9141X



< 90 >
cm

Настенный монтаж
Цвет: нержавеющая сталь

- Ширина 90 см
- Режим отвода и рециркуляции
- Слайдер
- 3 скорости
- Производительность 420 м³/ч
- Уровень шума 61 дБ
- Лампы накаливания, 2x40 Вт
- Диаметр вывода 150 мм
- 3 алюминиевых жирулавливающих фильтра
- Угольный фильтр (опция)

ZHC6141X



< 60 >
cm

Настенный монтаж
Цвет: нержавеющая сталь

- Ширина 60 см
- Режим отвода и рециркуляции
- Слайдер
- 3 скорости
- Производительность 420 м³/ч
- Уровень шума 61 дБ
- Лампы накаливания, 2x40 Вт
- Диаметр вывода 150 мм
- 2 алюминиевых жирулавливающих фильтра
- Угольный фильтр (опция)

ZHC6131X



< 60 >
cm

Настенный монтаж
Цвет: нержавеющая сталь

- Ширина 60 см
- Режим отвода и рециркуляции
- Слайдер
- 3 скорости
- Производительность 400 м³/ч
- Уровень шума 64 дБ
- Лампа накаливания, 1x40 Вт
- Диаметр вывода 150 мм
- 1 алюминиевый жирулавливающий фильтр
- Угольный фильтр (опция)

ZHP6022X



Полностью встраиваемая
с выдвижным экраном
Цвет: нержавеющая сталь

- Ширина 60 см
- Режим отвода и рециркуляции
- Слайдер
- 3 скорости
- Производительность 500 м³/ч
- Уровень шума 64 дБ
- Лампы накаливания, 2x40 Вт
- Диаметр вывода 120 мм
- 2 алюминиевых жироулавливающих фильтра
- Угольный фильтр (опция)

ZHP60131X



Полностью встраиваемая
с выдвижным экраном
Цвет: нержавеющая сталь

- Ширина 60 см
- Режим отвода и рециркуляции
- Слайдер
- 3 скорости
- Производительность 390 м³/ч
- Уровень шума 69 дБ
- Лампы накаливания, 2x40 Вт
- Диаметр вывода 120 мм
- 2 алюминиевых жироулавливающих фильтра
- Угольный фильтр (опция)

ZHP615X



Полностью встраиваемая
с выдвижным экраном
Цвет: нержавеющая сталь

- Ширина 60 см
- Режим отвода и рециркуляции
- Слайдер
- 3 скорости
- Производительность 250 м³/ч
- Уровень шума 61 дБ
- Лампы накаливания, 2x40 Вт
- Диаметр вывода 120 мм
- 2 алюминиевых жироулавливающих фильтра
- Угольный фильтр (опция)

ZHT630X



Стандартная вытяжка
Цвет: нержавеющая сталь

- Ширина 60 см
- Режим отвода и рециркуляции
- Слайдер
- 3 скорости
- Производительность 170 м³/ч
- Уровень шума 59 дБ
- Лампа накаливания, 1x40 Вт
- Диаметр вывода 120 мм
- Бумажный жироулавливающий фильтр
- Угольный фильтр (опция)

ZHT630W



Стандартная вытяжка
Цвет: белый

- Ширина 60 см
- Режим отвода и рециркуляции
- Слайдер
- 3 скорости
- Производительность 170 м³/ч
- Уровень шума 59 дБ
- Лампа накаливания, 1x40 Вт
- Диаметр вывода 120 мм
- Бумажный жироулавливающий фильтр
- Угольный фильтр (опция)

ZHT530X



<50>

Стандартная вытяжка
Цвет: нержавеющая сталь

- Ширина 50 см
- Режим отвода и рециркуляции
- Слайдер
- 3 скорости
- Производительность 170 м³/ч
- Уровень шума 59 дБ
- Лампа накаливания, 1x40 Вт
- Диаметр вывода 120 мм
- Бумажный жироулавливающий фильтр
- Угольный фильтр (опция)

ZHT530W



<50>

Стандартная вытяжка
Цвет: белый

- Ширина 50 см
- Режим отвода и рециркуляции
- Слайдер
- 3 скорости
- Производительность 170 м³/ч
- Уровень шума 59 дБ
- Лампа накаливания, 1x40 Вт
- Диаметр вывода 120 мм
- Бумажный жироулавливающий фильтр
- Угольный фильтр (опция)





Модель	ZHC9244X	ZHC6244X	ZHC9141X
Категория	Настенная вытяжка каминного типа	Настенная вытяжка каминного типа	Настенная вытяжка каминного типа
Ширина, см	90	60	90
Тип управления	Механические кнопки	Механические кнопки	Слайдер
Количество скоростей	3	3	3
Количество моторов	1	1	1
Производительность			
Производительность (интенсивный режим), м³/ч	—	—	—
Производительность на макс. скорости, м³/ч	375	375	420
Производительность на мин. скорости, м³/ч	185	185	230
Уровень шума			
Уровень шума (интенсивный режим), дБ(А)	—	—	—
Уровень шума (макс. скорость), дБ(А)	62	62	61
Уровень шума (мин. скорость), дБ(А)	45	45	46
Основные характеристики			
Режим отвода	+	+	+
Режим рециркуляции	+	+	+
Диаметр вывода, мм	150	150	150
Тип ламп	Галогенные лампы, 2x20 Вт	Галогенные лампы, 2x20 Вт	Лампы накаливания, 2x40 Вт
Количество жировоулавливающих фильтров	3	2	3
Жировоулавливающий фильтр	Алюминиевый	Алюминиевый	Алюминиевый
Угольный фильтр	Опция	Опция	Опция
Количество угольных фильтров	1	1	2
Тип угольного фильтра	type15	type15	EFF62
Код угольного фильтра	942122164	942122164	942492258
Технические характеристики			
Напряжение, Вт	220-240	220-240	230
Максимальное давление, Па	185	185	240
Потребляемая мощность, кВт	160	160	205
Размеры и вес			
Размеры прибора (ВxШxГ), мм	622-1152x898x450	622-1152x598x450	740-1040x898x502
Вес прибора, кг	13,8	11,9	11,2
Страна производства	Польша	Польша	Турция

Схема встраивания ZHC9244X

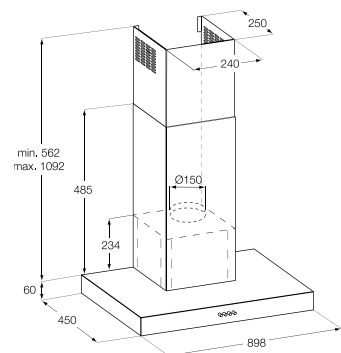


Схема встраивания ZHC6244X

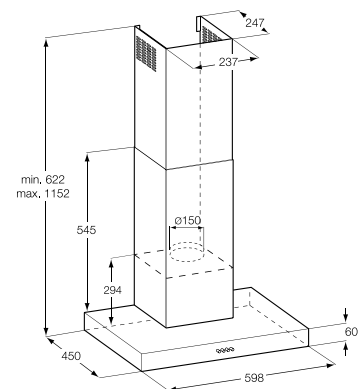
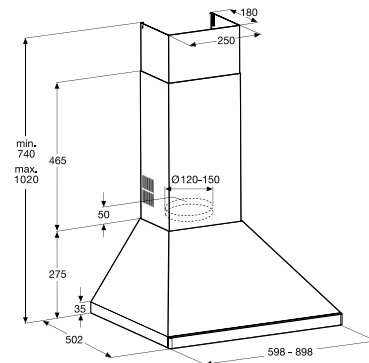


Схема встраивания ZHC6141X/ZHC9141X



Модель	ZHC6141X	ZHC6131X	ZHP6022X	ZHP60131X	ZHP615X
Категория	Настенная вытяжка каминного типа	Настенная вытяжка каминного типа	Встраиваемая вытяжка с выдвигаемым экраном	Встраиваемая вытяжка с выдвигаемым экраном	Встраиваемая вытяжка с выдвигаемым экраном
Ширина, см	60	60	60	60	60
Тип управления	Слайдер	Слайдер	Слайдер	Слайдер	Слайдер
Количество скоростей	3	3	3	3	3
Количество моторов	1	1	2	2	1
Производительность					
Производительность (интенсивный режим), м³/ч	—	—	—	—	—
Производительность на макс. скорости, м³/ч	420	400	500	390	250
Производительность на мин. скорости, м³/ч	230	220	250	230	140
Уровень шума					
Уровень шума (интенсивный режим), дБ(А)	—	—	—	—	—
Уровень шума (макс. скорость), дБ(А)	61	64	65	69	61
Уровень шума (мин. скорость), дБ(А)	46	52	51	55	48
Основные характеристики					
Режим отвода	+	+	+	+	+
Режим рециркуляции	+	+	+	+	+
Диаметр вывода, мм	150	150	120	120	120
Тип ламп	Лампы накаливания, 2x40 Вт	Лампа накаливания, 1x40 Вт	Лампы накаливания, 2x40 Вт	Лампы накаливания, 2x40 Вт	Лампы накаливания, 2x40 Вт
Количество жировоулавливающих фильтров	2	1	2	2	1
Жировоулавливающий фильтр	Алюминиевый	Алюминиевый	Алюминиевый	Алюминиевый	Алюминиевый
Угольный фильтр	Опция	Опция	Опция	Опция	Опция
Количество угольных фильтров	2	1	1	1	1
Тип угольного фильтра	EFF62	EFF75	EFF55	type303	EFF70
Код угольного фильтра	942492258	942492436	942492256	942121985	942492259
Технические характеристики					
Напряжение, Вт	230	220-240	220/240	220/230	220
Максимальное давление, Па	240	205	320	295	200
Потребляемая мощность, кВт	205	165	380	205	195
Размеры и вес					
Размеры прибора (ВxШxГ), мм	740-1040x598x502	620-1085x598x471	420x598x290	166x598x280	175x598x280
Вес прибора, кг	9,36	7	12	8,4	7,86
Страна производства	Турция	Италия	Италия	Италия	Турция

Схема встраивания ZHC6131X

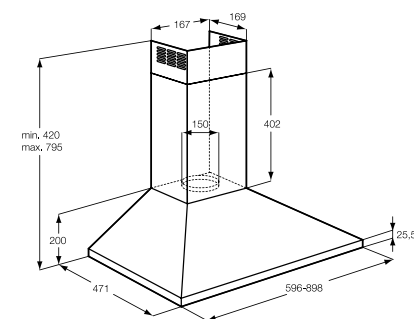


Схема встраивания ZHP615X

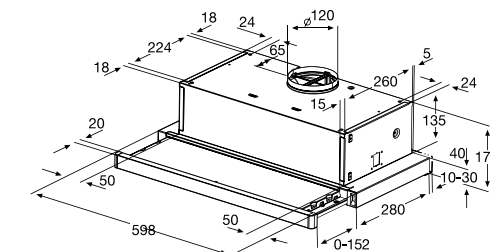


Схема встраивания ZHP6022X

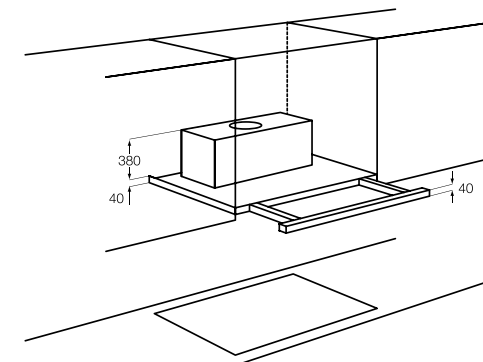
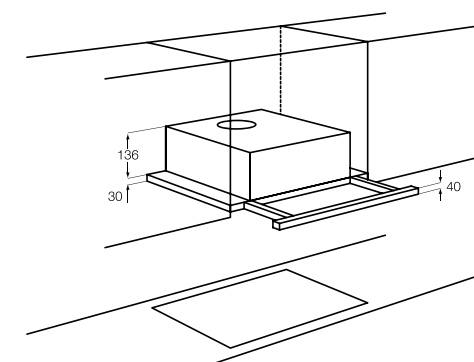


Схема встраивания ZHP60131X



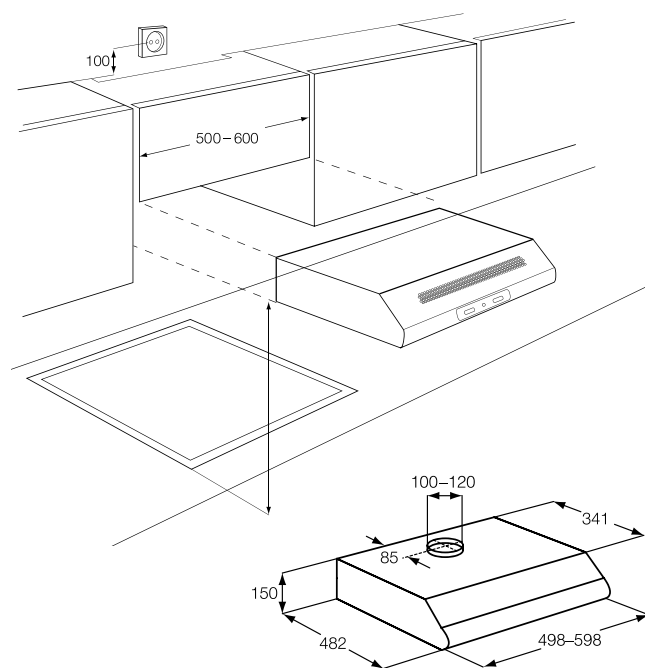


Модель	ZHT630X	ZHT630W	ZHT530X
Категория	Стандартная вытяжка	Стандартная вытяжка	Стандартная вытяжка
Ширина, см	60	60	50
Тип управления	Слайдер	Слайдер	Слайдер
Количество скоростей	3	3	3
Количество моторов	1	1	1
Производительность			
Производительность (интенсивный режим), м³/ч			
Производительность на макс. скорости, м³/ч	170	170	170
Производительность на мин. скорости, м³/ч	100	100	100
Уровень шума			
Уровень шума (интенсивный режим), дБ(А)			
Уровень шума (макс. скорость), дБ(А)	59	59	59
Уровень шума (мин. скорость), дБ(А)	50	50	50
Основные характеристики			
Режим отвода	+	+	+
Режим рециркуляции	+	+	+
Диаметр вывода, мм	120	120	120
Тип ламп	Лампа накаливания, 1x40 Вт	Лампа накаливания, 1x40 Вт	Лампа накаливания, 1x40 Вт
Количество жирулавливающих фильтров	1	1	1
Жирулавливающий фильтр	Бумажный	Бумажный	Рарег
Угольный фильтр	Опция	Опция	Опция
Количество угольных фильтров	1	1	1
Тип угольного фильтра	EFF57	EFF57	EFF57
Код угольного фильтра	942492257	942492257	942492257
Технические характеристики			
Напряжение, Вт	220-240	220-240	220-240
Максимальное давление, Па	180	180	180
Потребляемая мощность, кВт	135	135	135
Размеры и вес			
Размеры прибора (ВxШxГ), мм	150x598x482	150x598x482	150x498x482
Вес прибора, кг	7,6	7,6	6,5
Страна производства	Турция	Турция	Турция



Модель	ZHT530W
Категория	Стандартная вытяжка
Ширина, см	50
Тип управления	Слайдер
Количество скоростей	3
Количество моторов	1
Производительность	
Производительность (интенсивный режим), м³/ч	
Производительность на макс. скорости, м³/ч	170
Производительность на мин. скорости, м³/ч	100
Уровень шума	
Уровень шума (интенсивный режим), дБ(А)	
Уровень шума (макс. скорость), дБ(А)	59
Уровень шума (мин. скорость), дБ(А)	50
Основные характеристики	
Режим отвода	+
Режим рециркуляции	+
Диаметр вывода, мм	120
Тип ламп	Лампа накаливания, 1x40 Вт
Количество жирулавливающих фильтров	1
Жирулавливающий фильтр	Рарег
Угольный фильтр	Опция
Количество угольных фильтров	1
Тип угольного фильтра	EFF57
Код угольного фильтра	942492257
Технические характеристики	
Напряжение, Вт	220-240
Максимальное давление, Па	180
Потребляемая мощность, кВт	135
Размеры и вес	
Размеры прибора (ВxШxГ), мм	150x498x482
Вес прибора, кг	6,5
Страна производства	Турция

Схема встраивания ZHT630X, ZHT630W, ZHT530X, ZHT530W





БОЛЬШЕ СВЕЖИХ ПРОДУКТОВ

В ЛЮБОЕ ВРЕМЯ, КОГДА ВАМ УДОБНО.

От холодильников с низким энергопотреблением до морозильников, интенсивно быстро замораживающих продукты — весь спектр нашей холодильной техники насыщен инновационными решениями, которые помогут вам насладиться самыми свежими продуктами ценой минимальных усилий. Поэтому вам не нужно заранее планировать походы в магазин за продуктами. Можете отдыхать и наслаждаться жизнью.



ОХЛАЖДЕНИЕ ПРОДУКТОВ

ХОЛОДИЛЬНИКИ-МОРОЗИЛЬНИКИ

ZJB9476
стр. 84



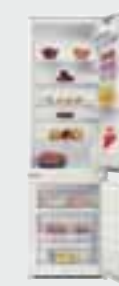
ZBB6286
стр. 84



ZBB7297
стр. 84



ZBB8294
стр. 85



ZBB3294
стр. 85



ХОЛОДИЛЬНИКИ С МОРОЗИЛЬНОЙ КАМЕРОЙ

ZBA3154A
стр. 85



ZBA3224A
стр. 86



ХОЛОДИЛЬНИКИ И МОРОЗИЛЬНИКИ, ВСТРАИВАЕМЫЕ ПОД СТОЛЕШНИЦУ

ZUS6140A
стр. 86



ZUF6114A
стр. 86



ОХЛАЖДЕНИЕ ПРОДУКТОВ





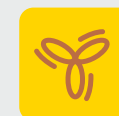
ОХЛАЖДЕНИЕ ПРОДУКТОВ

Торговая марка Zanussi обладает многолетним опытом в области производства холодильной техники. Собственные исследования и разработки в этой сфере достигли большого прогресса. Инновационные решения, используемые в нашей технике, помогут Вам продлить срок хранения продуктов, сохраняя их первозданное качество.



Функция автоматического размораживания Frost Free

В современном мире катастрофически не хватает времени. И уж тем более жалко тратить этот драгоценный ресурс на размораживание холодильника... В ряду встраиваемых холодильников Zanussi мы рады предложить Вам модели с функцией автоматического размораживания морозильного отделения Frost Free. Холодильник размораживает себя сам, а Вы занимаетесь любимыми делами!



Динамическое охлаждение DAC

Динамическое охлаждение позволяет добиться наиболее равномерной температуры и влажности, что благоприятствует более длительному и качественному хранению продуктов. Такой эффект достигается за счет работы вентилятора внутри холодильной камеры и принудительной циркуляции воздуха. Запахи не застаиваются, и Вы сможете сохранить самые различные продукты свежими еще дольше!



Интенсивное охлаждение

Функция интенсивного охлаждения окажется весьма полезной при одновременной загрузке большого количества свежих продуктов. Чтобы ускорить процесс охлаждения, в этом случае воспользуйтесь интенсивным охлаждением — температура в холодильном отделении опустится со стандартного рекомендованного значения 5 °C до 2 °C, держится на этом уровне в течение 6 часов и возвращается к ранее установленному значению. За это время произойдет гораздо более эффективное охлаждение продуктов, и Вы сможете сохранить их дольше.



Режим суперзаморозки

Режим суперзаморозки работает аналогично интенсивному охлаждению, но предназначен для морозильной камеры. При активации температура с рекомендованного значения -18 °C опускается до -25 °C, сохраняется на этом уровне 52 часа и затем возвращается к ранее установленному значению. За это время происходит ускоренная заморозка продуктов.



Класс энергопотребления в соответствии с Европейским стандартом

ZJB9476



Встраиваемый холодильник-морозильник Side-by-Side



- Монтаж дверей: жесткое крепление
- Высота 190 см
- Ширина 86 см
- Общий полезный объем 434 л
- Электронное управление
- Функция автоматического размораживания Frost Free
- 2 компрессора
- Уровень шума 40 дБ
- Холодильное отделение:
- Полезный объем 338 л
- 4 стеклянные полки
- Автоматическое оттаивание холодильной камеры
- Режим интенсивного охлаждения
- Внутреннее освещение
- Морозильное отделение:
- Полезный объем 96 л
- 4 отделения морозильной камеры
- Автоматическое размораживание морозильной камеры
- Режим суперзаморозки

Класс энергопотребления A
Климатический класс SN-N-ST

ZBB6286



Встраиваемый холодильник-морозильник с функцией автоматического размораживания Frost Free



- Монтаж дверей: крепление направляющими
- Высота 177 см
- Ширина 54 см
- Общий полезный объем 265 л
- Электронное управление
- Функция автоматического размораживания Frost Free
- Уровень шума 38 дБ
- Холодильное отделение:
- Полезный объем 265 л
- 4 стеклянные полки, регулируемые по высоте
- Автоматическое оттаивание холодильной камеры
- Держатель для бутылок
- Внутреннее освещение
- Морозильное отделение:
- Полезный объем 55 л
- 3 отделения морозильной камеры
- Автоматическое размораживание морозильной камеры
- Режим суперзаморозки

Класс энергопотребления A
Климатический класс SN-N-ST

ZBB7297



Встраиваемый холодильник-морозильник с функцией динамического охлаждения DAC



- Монтаж дверей: крепление направляющими
- Высота 177 см
- Ширина 54 см
- Общий полезный объем 265 л
- Механическое управление
- Уровень шума 36 дБ
- Холодильное отделение:
- Полезный объем 270 л
- 4 стеклянные полки, регулируемые по высоте
- Динамическое охлаждение
- Автоматическое оттаивание холодильной камеры
- Держатель для бутылок
- Внутреннее освещение
- Морозильное отделение:
- Полезный объем 70 л
- 3 отделения морозильной камеры

Класс энергопотребления A
Климатический класс SN

ZBB8294



Встраиваемый холодильник-морозильник



- Монтаж дверей: крепление направляющими
- Высота 177 см
- Ширина 54 см
- Общий полезный объем 265 л
- Механическое управление
- Уровень шума 36 дБ
- Холодильное отделение:
- Полезный объем 270 л
- 4 стеклянные полки, регулируемые по высоте
- Автоматическое оттаивание холодильной камеры
- Внутреннее освещение
- Морозильное отделение:
- Полезный объем 70 л
- 3 отделения морозильной камеры

Класс энергопотребления A+
Климатический класс SN-N-ST-T

ZBB3294



Встраиваемый холодильник-морозильник



- Монтаж дверей: крепление направляющими
- Высота 177 см
- Ширина 54 см
- Общий полезный объем 265 л
- Механическое управление
- Уровень шума 36 дБ
- Холодильное отделение:
- Полезный объем 270 л
- 4 стеклянные полки, регулируемые по высоте
- Автоматическое оттаивание холодильной камеры
- Держатель для бутылок
- Внутреннее освещение
- Морозильное отделение:
- Полезный объем 70 л
- 3 отделения морозильной камеры

Класс энергопотребления A
Климатический класс SN-N-ST

ZBA3154A



Встраиваемый холодильник с морозильной камерой



- Монтаж дверей: крепление направляющими
- Высота 88 см
- Ширина 54 см
- Общий полезный объем 210 л
- Механическое управление
- Уровень шума 38 дБ
- Холодильное отделение:
- Полезный объем 124 л
- 2 стеклянные полки, регулируемые по высоте
- Автоматическое оттаивание холодильной камеры
- Держатель для бутылок
- Внутреннее освещение
- Морозильное отделение:
- Полезный объем 17 л

Класс энергопотребления A
Климатический класс SN-N-ST

ZBA3224A



Встраиваемый холодильник с морозильной камерой

A

- Монтаж дверей: крепление направляющими
- Высота 122 см
- Ширина 54 см
- Общий полезный объем 265 л
- Механическое управление
- Уровень шума 36 дБ
- Холодильное отделение:
 - Полезный объем 198 л
 - 3 стеклянные полки, регулируемые по высоте
 - Автоматическое оттаивание холодильной камеры
 - Держатель для бутылок
 - Внутреннее освещение
- Морозильное отделение:
 - Полезный объем 17 л

Класс энергопотребления A
Климатический класс SN-N-ST

ZUS6140A



Встраиваемый под столешницу холодильник

A

- Монтаж дверей: крепление направляющими
- Высота 82 см
- Ширина 56 см
- Общий полезный объем 135 л
- Механическое управление
- Уровень шума 36 дБ
- Холодильное отделение:
 - Полезный объем 135 л
 - 3 стеклянные полки
 - Автоматическое оттаивание холодильной камеры
 - Держатель для бутылок
 - Внутреннее освещение

Класс энергопотребления A
Климатический класс SN-N-ST

ZUF6114A



Встраиваемый под столешницу морозильник

A

- Монтаж дверей: крепление направляющими
- Высота 82 см
- Ширина 56 см
- Общий полезный объем 98 л
- Электронное управление
- Уровень шума 40 дБ
- Морозильное отделение:
 - Полезный объем 98 л
 - 4 отделения морозильной камеры

Класс энергопотребления A
Климатический класс SN-N-ST





Модель	ZJB9476	ZBB6286	ZBB7297
Категория	Встраиваемый холодильник-морозильник Side-by-Side	Встраиваемый холодильник-морозильник	Встраиваемый холодильник-морозильник
Климатический класс	SN-N-ST	SN-N-ST	SN
Общие характеристики			
Количество дверей	4	2	2
Навешивание двери	Жесткое крепление	Справа, перенавешиваемые	Справа, перенавешиваемые
Расположение управления	Фронтальное	Фронтальное	Внутри
Тип управления	Электронное	Электронное	Механическое
Количество компрессоров	2	1	1
Тип хладагента	R600a	R600a	R600a
Разморозка холодильного отделения	Автоматическая	Автоматическая	Автоматическая
Разморозка морозильного отделения	Автоматическая	Автоматическая	Ручная
Функция интенсивного охлаждения	+	-	-
Индикация быстрой заморозки	+	+	-
Режим «отпуск»	-	-	-
Индикация повышения температуры	Световой сигнал; Звуковой сигнал с функцией автоматического отключения	-	-
Индикация открытой дверцы	-	-	-
Система охлаждения холодильного отделения	Статическая	Статическая	Статическая
Система охлаждения морозильного отделения	No Frost	No Frost	Статическая
Индикация включения/выключения	+	+	-
Холодильное отделение			
Общий объем холодильной камеры, л	342	214	214
Общий объем зоны нулевой свежести, л	0	0	0
Полезный объем холодильного отделения, л	338	210	210
Полезный объем зоны нулевой свежести, л	0	0	0
Уровень шума, дБ (IEC 704-3)	40	38	36
Мощность замораживания, кг/24 ч	13	4	4
Время сохранения температуры без электричества, ч	14	13	24
Держатели для бутылок	2	1	1
Количество полок холодильного отделения	4	4	4
Тип полок холодильного отделения	Стеклопластиковые	Стеклопластиковые	Стеклопластиковые
Регулируемые по высоте полки	-	+	+
Количество полностью выдвижных ящиков	1	-	-
Количество наполовину выдвижных ящиков	-	2	2
Тип ящиков холодильного отделения	Твердый пластик	Прозрачный пластик	Прозрачный пластик
Вентилятор	-	-	Fan1.1
Диспенсер для воды	-	-	-
Освещение	2 внутренние лампы	1 внутренняя лампа	1 внутренняя лампа
Морозильное отделение			
Общий объем морозильной камеры, л	128	68	76
Полезный объем морозильной камеры, л	96	55	70
Количество ящиков морозильного отделения	4	3	3
Количество и тип ящиков морозильного отделения	4; решетка с передней крышкой из твердого пластика	3; прозрачный пластик	3; прозрачный пластик
Откидная крышка	-	-	-
Лоток морозильного отделения	1 лоток для льда	1 лоток для льда	1 лоток для льда
Технические характеристики			
Класс энергопотребления	A	A	A
Годовое потребление электроэнергии, кВт	441	364	388
Напряжение, В	230-240	230-240	230-240
Размеры и вес			
Размеры прибора (ВхШхГ), мм	1900x856x542	1772x540x547	1772x540x547
Размеры ниши для встраивания (ВхШхГ), мм	1900x860x550	1780x560x550	1780x560x550
Вес прибора, кг	104	58	57
Страна производства	Италия	Италия	Италия



Модель	ZBB8294	ZBB3294	ZBA3154A	ZBA3224A	ZUS6140A
Категория	Встраиваемый холодильник-морозильник	Встраиваемый холодильник-морозильник	Встраиваемый холодильник-морозильник	Встраиваемый холодильник-морозильник	Встраиваемый холодильник
Климатический класс	SN-N-ST-T	SN-N-ST	SN-N-ST	SN-N-ST	SN-N-ST
Общие характеристики					
Количество дверей	2	2	1	1	1
Навешивание двери	Справа, перенавешиваемые	Справа, перенавешиваемые	Справа, перенавешиваемые	Справа, перенавешиваемые	Справа, перенавешиваемые
Расположение управления	Внутри	Внутри	Внутри	Внутри	Внутри
Тип управления	Механическое	Механическое	Механическое	Механическое	Механическое
Количество компрессоров	1	1	1	1	1
Тип хладагента	R600a	R600a	R600a	R600a	R600a
Разморозка холодильного отделения	Автоматическая	Автоматическая	Автоматическая	Автоматическая	Автоматическая
Разморозка морозильного отделения	Ручная	Ручная	-	-	-
Функция интенсивного охлаждения	-	-	-	-	-
Индикация быстрой заморозки	-	-	-	-	-
Режим «отпуск»	-	-	-	-	-
Индикация повышения температуры	-	-	-	-	-
Индикация открытой дверцы	-	-	-	-	-
Система охлаждения холодильного отделения	Статическая	Статическая	Статическая	Статическая	Статическая
Система охлаждения морозильного отделения	Статическая	Статическая	Статическая	Статическая	Статическая
Индикация включения/выключения	-	-	-	-	-
Холодильное отделение					
Общий объем холодильной камеры, л	214	214	124	198	135
Общий объем зоны нулевой свежести, л	0	0	-	-	-
Полезный объем холодильного отделения, л	210	210	118	193	130
Полезный объем зоны нулевой свежести, л	0	0	-	-	-
Уровень шума, дБ (IEC 704-3)	36	36	38	36	36
Мощность замораживания, кг/24 ч	4	4	2	2	0
Время сохранения температуры без электричества, ч	10	20	12	12	0
Держатели для бутылок	-	1	1	1	1
Количество полок холодильного отделения	4	4	2	3	3
Тип полок холодильного отделения	Стеклопластиковые	Стеклопластиковые	Стеклопластиковые	Стеклопластиковые	Стеклопластиковые
Регулируемые по высоте полки	+	+	+	+	+
Количество полностью выдвижных ящиков	-	-	1	1	1
Количество наполовину выдвижных ящиков	2	2	-	-	-
Тип ящиков холодильного отделения	Прозрачный пластик	Прозрачный пластик	Прозрачный пластик	Прозрачный пластик	Прозрачный пластик
Вентилятор	-	-	-	-	-
Диспенсер для воды	-	-	-	-	-
Освещение	1 внутренняя лампа	1 внутренняя лампа	1 внутренняя лампа	1 внутренняя лампа	1 внутренняя лампа
Морозильное отделение					
Общий объем морозильной камеры, л	76	76	-	-	-
Полезный объем морозильной камеры, л	70	70	17	17	-
Количество ящиков морозильного отделения	3	2	-	-	-
Количество и тип ящиков морозильного отделения	3; прозрачный пластик	2; прозрачный пластик	-	-	-
Откидная крышка	-	1; прозрачный пластик	-	-	-
Лоток морозильного отделения	1 лоток для льда	1 лоток для льда	-	-	-
Технические характеристики					
Класс энергопотребления	A+	A	A	A	A
Годовое потребление электроэнергии, кВт	310	388	253	295	156
Напряжение, В	230-240	230-240	230	230-240	230-240
Размеры и вес					
Размеры прибора (ВхШхГ), мм	1772x540x547	1772x540x547	873x540x549	1218x540x549	815x560x550
Размеры ниши для встраивания (ВхШхГ), мм	1780x560x550	1780x560x550	880x560x550	1225x560x550	820x600x550
Вес прибора, кг	57	57	32	43	29
Страна производства	Италия	Италия	Венгрия	Италия	Венгрия



Модель	ZUF6114A
Категория	Встраиваемый морозильник
Климатический класс	SN-N-ST
Общие характеристики	
Количество дверей	1
Навешивание двери	Справа, перенавешиваемые
Расположение управления	Bottom Ventilation Grill; External
Тип управления	Электронное
Количество компрессоров	1
Тип хладагента	R600a
Разморозка холодильного отделения	
Разморозка морозильного отделения	Ручная
Функция интенсивного охлаждения	
Индикация быстрой заморозки	+
Режим «отпуск»	
Индикация повышения температуры	Световой сигнал; Звуковой сигнал с функцией автоматического отключения
Индикация открытой дверцы	Световой сигнал
Система охлаждения холодильного отделения	
Система охлаждения морозильного отделения	Статическая
Индикация включения/выключения	+
Холодильное отделение	
Общий объем холодильной камеры, л	
Общий объем зоны нулевой свежести, л	
Полезный объем холодильного отделения, л	
Полезный объем зоны нулевой свежести, л	
Уровень шума, дБ (IEC 704-3)	40
Мощность замораживания, кг/24 ч	18
Время сохранения температуры без электричества, ч	18
Держатели для бутылок	
Количество полок холодильного отделения	
Тип полок холодильного отделения	
Регулируемые по высоте полки	
Количество полностью выдвижных ящиков	
Количество наполовину выдвижных ящиков	
Тип ящиков холодильного отделения	
Вентилятор	
Диспенсер для воды	
Освещение	
Морозильное отделение	
Общий объем морозильной камеры, л	108
Полезный объем морозильной камеры, л	98
Количество ящиков морозильного отделения	4
Количество и тип ящиков морозильного отделения	4; прозрачный пластик
Откидная крышка	-
Лоток морозильного отделения	-
Технические характеристики	
Класс энергопотребления	A
Годовое потребление электроэнергии, кВт	255
Напряжение, В	230-240
Размеры и вес	
Размеры прибора (ВхШхГ), мм	815x560x550
Размеры ниши для встраивания (ВхШхГ), мм	820x600x550
Вес прибора, кг	32
Страна производства	Венгрия

Схема встраивания ZIB9476

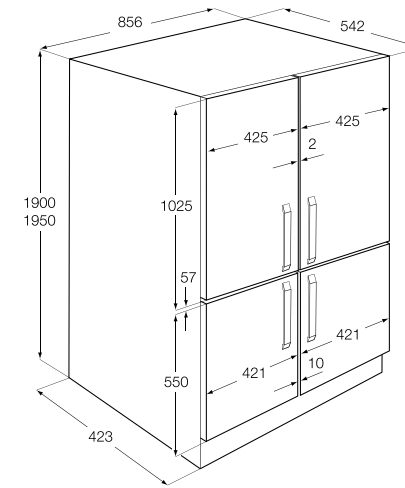


Схема встраивания ZBB6286, ZBB7297, ZBB8294, ZBB3294

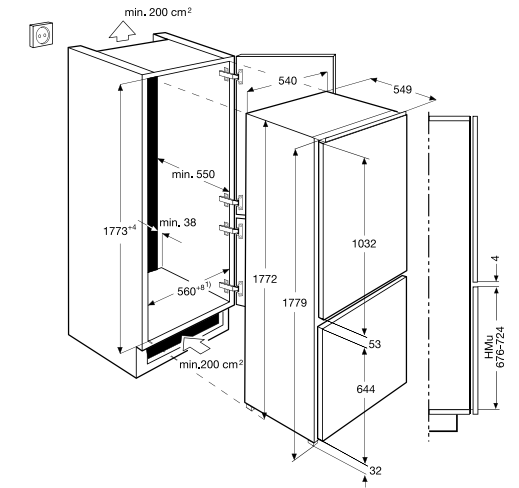


Схема встраивания ZBA3154A

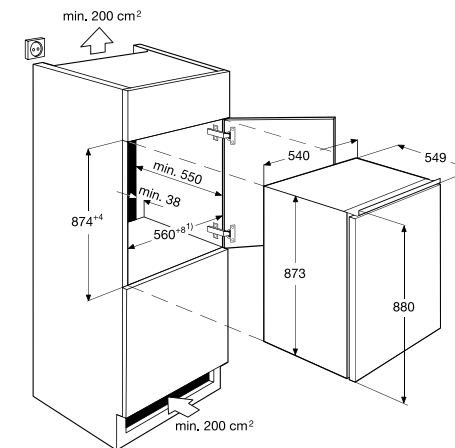


Схема встраивания ZBA3224A

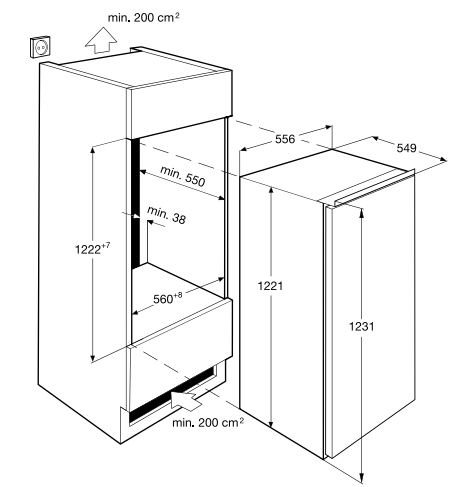
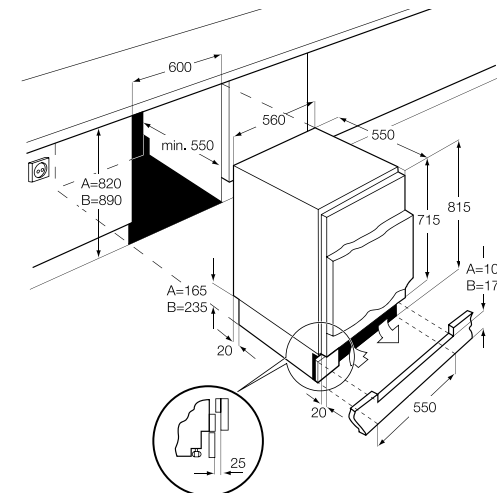


Схема встраивания ZUS6140A, ZUF6114A





МОЙКА ЗА ТРИДЦАТЬ МИНУТ И НИ МИНУТОЙ ДОЛЬШЕ

Наши встраиваемые посудомоечные машины разработаны для тех, кто готов скорее провести три часа за приготовлением обеда, чем три минуты за мытьём посуды. Они не только доступны по цене, но и очень просты в использовании. Благодаря возможности автоматического выбора программы, они способны сами установить необходимый для данной загрузки цикл мытья, сводя к минимуму потребление воды и энергии.

На случай, если вы спешите, имеются укороченные программы, в том числе режим «30 минут». И вам больше не придется беспокоиться о том, чтобы добавить в машину соль или ополаскиватель — она сама напомнит вам об этом в нужный момент.



ВАШЕ РЕШЕНИЕ ЧИСТОТЫ

ПОСУДОМОЕЧНЫЕ МАШИНЫ

ZDT311
стр. 98



ZDT111
стр. 98



ZDTS401
стр. 98



ZDTS300
стр. 99



ZDTS105
стр. 99



СТИРАЛЬНЫЕ МАШИНЫ

ZWI1125
стр. 99



ПОСУДОМОЕЧНЫЕ И СТИРАЛЬНЫЕ МАШИНЫ

Посудомоечные машины Zanussi сделают все, чтобы облегчить такую нелюбимую домашнюю обязанность, как мытье посуды. Сэкономленные сотни часов и тысячи литров воды — только первый аргумент.

Ограниченное пространство многих кухон также не всегда является проблемой. Ведь существуют машины шириной 45 см, при этом они вмещают целых 9 стандартных наборов посуды! А Ваши руки? О них тоже надо позаботиться! Грязную посуду теперь возьмет на себя посудомоечная машина, а вы можете заняться своими делами!



Программы мытья посуды

Помимо стандартных программ мытья посуды посудомоечные машины Zanussi предлагают широкий выбор возможностей для различных потребностей:

- Программа «Автоматическая 45–70 °C» способна сама определить загрузку машины, степень загрязненности посуды и настроить свои параметры для достижения оптимального результата.
- Программа «Интенсивная 70 °C» успешно справится с сильно загрязненной посудой и продезинфицирует ее. Режим выполняется при температуре воды 70 °C. Ручная мойка при такой температуре невозможна!
- Программа «Стекло 45 °C», напротив, приспособлена для бережного ухода за посудой. Например, за бокалами из тонкого стекла. Такой результат достигается благодаря невысокой температуре воды и специальному алгоритму, не допускающему резких перепадов температуры внутри моечной камеры.
- Программа «Био 50 °C» экономит электроэнергию за счет использования воды более низкой температуры и увеличенного времени мытья посуды для достижения того же результата.
- Программа «30 мин. 60 °C» идеально приспособлена для несильно загрязненной посуды, которую Вы хотите помыть сразу после еды. Машина пропустит этап предварительной мойки, который не требуется в этом случае, и экономит время и электроэнергию. Идеально подходит для неполной загрузки.
- Программа «Быстрая 50 °C» для тех, кто хочет радикально сократить время выполнения режима. Подходит для полной загрузки.

Таким образом, в зависимости от модели можно выбрать такой набор программ, который подходит именно для Вас.



Функция «Луч на полу»

Встраиваемые посудомоечные машины Zanussi работают так тихо, что подчас по звуку невозможно определить, включена машина или нет.

Для удобства использования в полностью встраиваемых посудомоечных машинах, у которых панель управления полностью скрыта кухонной дверцей, появилась новая функция «Луч на полу». Во время работы посудомоечной машины на пол проецируется сигнал — красная точка, который говорит о том, что машина в данный момент выполняет программу мытья. По окончании программы сигнал исчезнет.

Если в работе машины возникнут неисправности, точка начнет мигать, сигнализируя Вам об этом. Не надо больше тратить лишнее время и гадать, закончила машина мыть посуду или еще нет — просто посмотрите на красную точку на полу. Удобство превыше всего!



Использование моющих средств «All in 1»

Посудомоечные машины с этой функцией позволяют Вам не заботиться о своевременном пополнении запасов соли и ополаскивателя для посудомоечной машины. Активируя эту функцию, машина отключает использование соли и ополаскивателя и соответствующих индикаторов. При этом весь цикл моющего средства оптимизируется под специальные таблетки моющих средств «All in 1».

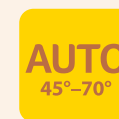
Для максимального результата эту функцию рекомендуется использовать в программах средней длительности со средним показателем температуры.



Быстрые программы

Специальная короткая программа мытья посуды «30 мин. 60 °C» — это программа для небольшого количества посуды или посуды с несильным загрязнением. Продолжительность 30 минут позволяет снизить расход воды и электроэнергии. Самая подходящая программа для мытья посуды сразу после еды в небольшой семье.

Вы хотели бы максимально сократить время, требующееся для выполнения любых домашних работ? Оптимальный результат за минимум времени — это Ваш девиз? Тогда для Вас будет особенно удобна короткая программа мытья «Быстрая 50 °C». Эта программа рассчитана на полную загрузку машины, при этом чистую посуду Вы получите через 55 минут. Ваши гости или Ваша семья может есть десерт из той же посуды, из которой вы ели основное блюдо — но уже из чистой — меньше, чем через час!



Автоматическая программа 45–70 °C

Современные посудомоечные машины Zanussi имеют самую передовую технологию Fuzzy Logic, которая предусматривает увязку и контроль всех параметров и режимов работы машины при помощи микропроцессора. Используя данные, полученные с датчика прозрачности воды, машина сама определяет загрузку и степень загрязненности посуды и настраивает режим мытья для достижения оптимального результата. В новых посудомоечных машинах Zanussi применена усовершенствованная Автоматическая программа с расширенным диапазоном температур 45–70 °C. Эта технология позволяет добиться не только наилучших результатов мойки посуды, но и сэкономить воду, электроэнергию, время. Вам не нужно лишний раз задумываться, какую программу лучше использовать для той или иной порции грязной посуды — просто включите Автоматическую программу. Устраивайтесь и наблюдайте!



Система полной защиты от протечек и перелива AquaControl

Система AquaControl, которой оборудованы все встроенные посудомоечные машины Zanussi, — максимально эффективный и надежный способ защиты от протечек. Вода берется под контроль сразу же на выходе из водопроводных труб при помощи двойного заливного шланга AquaLock. Затем датчик, расположенный в сухом поддоне машины, контролирует возможные протечки. А прессостат контролирует рабочий уровень воды во время мытья.

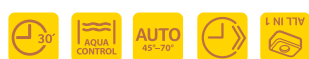
Система AquaControl призвана не оставить протечкам ни единого шанса. Удобство и безопасность — превыше всего!



Функция «Отложенный старт»

В зависимости от модели запуск посудомоечной машины может откладываться на 3–9 часов или от 1 до 19 часов с шагом в 1 час. По истечении срока задержки машина автоматически запустит программу, выбранную ранее.

ZDT311



Полностью встраиваемая
посудомоечная машина
Ширина 60 см

- Электронное управление
- 12 комплектов
- 5 программ: 30 мин. 65°, Авто 45–70°, Био 50° с предварительной мойкой, Стекло 45°, Интенсивная 70° (89 минут)
- Функция «All in 1»
- Активная сушка
- Система полной защиты от протечек и перелива
- Отсрочка старта 3/6/9 ч
- Потребление воды 13 л

Класс AAA

ZDT111



Полностью встраиваемая
посудомоечная машина
Ширина 60 см

- Цифровой дисплей
- Электронное управление
- 12 комплектов
- 5 программ: 30 мин. 65°, Био 50° с предварительной мойкой, Интенсивная 70° (89 минут), Стандартная 65°, Ополаскивание и ожидание
- Половинная загрузка
- Активная сушка
- Система полной защиты от протечек и перелива
- Потребление воды 14,3 л

Класс AAA

ZDTS401



Полностью встраиваемая
посудомоечная машина
Ширина 45 см

- Электронное управление
- 9 комплектов
- Цифровой дисплей
- 9 программ: 30 мин. 60°, Авто 45–70°, Био 50° с предварительной мойкой, Стекло 45°, Интенсивная 70° (89 минут), Интенсивная 70° с предварительной мойкой, Быстрая 50°, Ополаскивание и ожидание
- Функция «All in 1»
- Активная сушка
- Система полной защиты от протечек и перелива
- Отсрочка старта 1–19 ч
- Потребление воды 12 л
- Луч на полу

Класс AAA

ZDTS300



Полностью встраиваемая
посудомоечная машина
Ширина 45 см

- Электронное управление
- 9 комплектов
- 5 программ: 30 мин. 65°, Био 50° с предварительной мойкой, Интенсивная 70° (89 минут), Стандартная 65° с предварительной мойкой, Ополаскивание и ожидание
- Активная сушка
- Система полной защиты от протечек и перелива
- Отсрочка старта 3/6/9 ч
- Потребление воды 12 л

Класс AAA

ZDTS105



Полностью встраиваемая
посудомоечная машина
Ширина 45 см

- Электронное управление
- 9 комплектов
- 5 программ: 30 мин. 65°, Био 50° с предварительной мойкой, Интенсивная 65°, Стандартная 65° с предварительной мойкой, Ополаскивание и ожидание
- Активная сушка
- Система полной защиты от протечек и перелива
- Потребление воды 13 л

Класс AAA

ZWI1125



Встраиваемая стиральная ма-
шина с фронтальной загрузкой

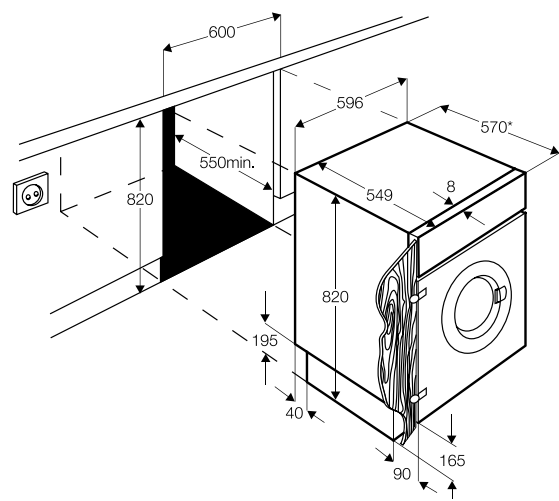
- Максимальная скорость отжима 1200 об/мин
- Максимальная загрузка 6 кг
- Электронное управление
- Световая индикация этапов программы
- Отложенный старт до 9 ч
- Программы: Хлопок, Синтетика, Деликатная стирка, Ручная стирка, Шерсть, Полоскание, Отжим
- Потребление воды 52 л

Класс энергопотребления
A –10%
Класс стирки A
Класс отжима B



Модель	ZWI1125
Категория продукта	Встраиваемая стиральная машина
Максимальная скорость отжима, об/мин	1200
Максимальная загрузка, кг	6
Класс стирки	A
Класс энергоэффективности	A-10%
Класс отжима	B
Дисплей	-
Индикация этапов программы	LED
Программы	
Хлопок (без нагрева-30-40-40 эко-60-60 эко-90)	+
Синтетика (без нагрева-30-40-40 легкая глажка-60)	+
Деликатная (без нагрева-30-40)	+
Шерсть 40	+
Ручная (без нагрева-30)	+
Полоскание	+
Слив	+
Отжим	+
Основные характеристики	
Отложенный старт	3/6/9 ч
Материал барабана	Нерж. сталь
Материал бака	Карборан
Выбор температурного режима	+
Автоматическая регулировка уровня воды	+
Контроль дисбаланса	+
Система пенообразования	+
Fuzzy logic	+
Подключение к воде	Холодная
Защита от протечек	Частичная
Технические характеристики	
Потребление воды, л	52
Потребляемая мощность, Вт	1020
Уровень шума (отжим), дБ (IEC 704-3)	70
Уровень шума (стирка), дБ (IEC 704-3)	53
Размеры и вес	
Размеры прибора (ВхШхГ), мм	820x596x549
Размеры ниши для встраивания (ВхШхГ), мм	820x600x550
Вес прибора, кг	63,4
Страна производства	Италия

Схема встраивания ZWI1125



В тексте и цифровых обозначениях каталога возможны опечатки.
Изменения технических характеристик и ассортимента могут быть
произведены без предварительного уведомления.

Электролюкс. Россия
Москва: (495) 956-29-17, 937-78-73
Санкт-Петербург: (812) 303-95-98
www.zanussi.ru

la vita è bella
ZANUSSI

ITALIAN SINCE 1916