

2013 | 2014

ВСТРАИВАЕМАЯ ТЕХНИКА

WHIRLPOOL



 Whirlpool

SENSING THE DIFFERENCE



ДИЗАЙН МИРОВОГО КЛАССА

ДОСТИЖЕНИЯ WHIRLPOOL В ОБЛАСТИ ДИЗАЙНА И ТЕХНОЛОГИЙ НАШЛИ САМОЕ ШИРОКОЕ МЕЖДУНАРОДНОЕ ПРИЗНАНИЕ

Наш успех является результатом постоянного поиска концептуально новых решений и инноваций, которые позволяют создавать для потребителей наиболее интересные и полезные продукты. Мы предлагаем инновационные решения для Вашего дома, в которых каждый может найти воплощение своих самых сокровенных желаний.

ПРЕМИИ

С 1992 года компания Whirlpool получила свыше 100 престижных международных наград, премий и положительных отзывов в области концептуального, промышленного, интерактивного и графического дизайна. Полученное признание — не только предмет гордости компании Whirlpool, но и подтверждение качества техники, которая упрощает жизнь потребителей. Среди наиболее известных наград можно выделить:

RED DOT DESIGN AWARD 2013

Коллекция **вытяжек ART GALLERY** от Whirlpool получила престижный диплом Red Dot Design Award 2013 за эксклюзивный дизайн. Эксперты премии высоко оценили дизайн-решение, позволяющее

преобразовать и персонализировать пространство любой кухни, превращая ее в личную арт-галерею.

IF PRODUCT DESIGN AWARD

Крупнейший конкурс дизайна и инновационных технологий



2012 Сразу три продукта компании Whirlpool получили престижные награды: **газовая варочная поверхность iXELIUM™ SUPREME**, изготовленная из новейших, по-настоящему износостойких материалов и уже одержавшая победу в конкурсе iF Design Awards 2012, была отмечена в числе лучших дизайн-решений, получив высшую награду этого конкурса – золотую статуэтку

iF Gold Design Award 2012 за выдающийся дизайн продукта.

FRESHCONNECT – система централизованного охлаждения и доставки продуктов питания. **FIREPLACE** – домашний очаг, способный поддерживать оптимальную температуру пищи.

2011 Духовой шкаф **GLAMOUR** и холодильник **SIDE-BY-SIDE** в бронзовом исполнении и духовой шкаф **FUSION** с технологией **STARCLEAN™** – получили международные награды за инновационный и отличительный дизайн.

2009 Духовой шкаф **GLAMOUR**: награда за инновационный и отличительный дизайн со своей изюминкой. **GREENKITCHEN**: награда за дизайнерский концепт-проект кухонной экосистемы, а также принцип сбалансированного образа жизни.

ЕCONITECH AWARDS 2009

Технология **6th Sense** и поколение техники **GREEN GENERATION**: награда, полученная компанией за достигнутые результаты в области экологии и энергосбережения.

МЫ ВСЕГДА НА РАССТОЯНИИ ОДНОГО КЛИКА.

ЗАЙДЯ НА НАШ САЙТ, ВЫ СМОЖЕТЕ ОЗНАКОМИТЬСЯ СО ВСЕМИ ИННОВАЦИОННЫМИ РАЗРАБОТКАМИ КОМПАНИИ WHIRLPOOL



Go to:

www.whirlpool.ru



- Здесь Вы всегда сможете выбрать нужную модель, исходя из Ваших вкусов и потребностей
- Интерактивная система позволит Вам выбрать товар, максимально соответствующий Вашим требованиям
- Вы сможете скачать наши брошюры и инструкции, а также найти адреса ближайших точек продаж
- Вы найдете коллекцию рецептов самых изысканных блюд, которые можно приготовить дома с помощью техники Whirlpool

ЖДЕМ ВАС В ГОСТИ НА НАШЕМ САЙТЕ!

БУДУЩЕЕ ПРИХОДИТ УЖЕ СЕГОДНЯ

ПРИВЛЕКАТЕЛЬНЫЙ ДИЗАЙН, ИННОВАЦИОННОСТЬ И ШИРОКИЕ ФУНКЦИОНАЛЬНЫЕ ВОЗМОЖНОСТИ – ТАКОВА НОВАЯ КОНЦЕПЦИЯ ВСТРАИВАЕМОЙ ТЕХНИКИ WHIRLPOOL



СЕГОДНЯ И НАВСЕГДА

Безусловно, кухня является тем местом в нашем доме, где по вечерам собирается вся семья, куда приходят друзья, где можно отдохнуть, попить чай и насладиться кулинарными шедеврами, приготовленными со всей любовью. Но чтобы создание этих шедевров было приятным и быстрым, «рабочее» место хозяйки должно отличаться исключительной функциональностью и удобством.

Whirlpool переосмысливает саму идею встраиваемой техники, сочетая в себе безупречный дизайн, инновации и современные технологии. Простая в использовании и функциональная техника экономит Ваше время, электроэнергию и воду – и все для того, чтобы избавить Вас от большей части рутинной работы на кухне.

Новое поколение встраиваемой техники Whirlpool предлагает широкий выбор инновационных функций, каждая из которых призвана сделать Вашу жизнь комфортнее и приятнее. Результат – техника, которая думает за Вас.

Добро пожаловать в мир будущего – мир высоких технологий и инноваций компании Whirlpool!

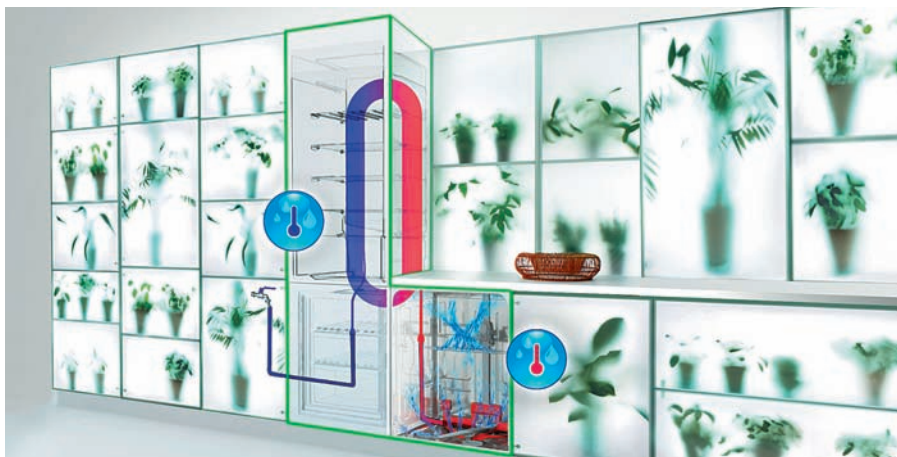
GREENKITCHEN И GREENKITCHEN™ 2.0

Компания Whirlpool представляет GREENKITCHEN – принципиально новый концепт-проект кухонной экосистемы будущего. Этот проект ориентирован на извлечение максимальной экологической и экономической пользы от адаптации техники к условиям эксплуатации и снижения энергетических и ресурсных затрат.

Что такое GREENKITCHEN? Это, прежде всего, кухня, в которой бытовая техника образует единую систему, функционирующую по принципу круговорота воды в природе. За счет оптимизации использования воды и пара обеспечивается снижение расхода энергии не менее, чем на 70% и

обеспечивая рециркуляцию до 60% воды и тепла между разными компонентами «экологичной» кухни.

Например, GREENKITCHEN позволяет при нагреве воды в посудомоечной машине использовать тепло, вырабатываемое компрессором холодильника, единственного прибора, который работает 24 часа в сутки. Более того, датчики смогут измерить степень загрязнения водопроводной воды во избежание потери чистой воды. В то время, пока чистая холодная вода нагревается, часть ее подается в специальный бак, в котором она подготавливается для последующего использования в посудомоечной машине, для мытья полов или поливки растений.



ВИЗУАЛЬНЫЙ ОЧАГ ИЗ БУДУЩЕГО

FIREPLACE или визуальный очаг-камин – очередной полет фантазий от компании Whirlpool. Этот уникальный проект далеко выходит за рамки привычных представлений о технике для дома. Он гармонично сочетает вековые традиции встреч у огня и современные технологии. Решение состоит из двух основных элементов: multifunctional стол для приготовления пищи и вытяжка с подсветкой. В процессе готовки разные оттенки подсветки создают на кухне теплую атмосферу. Технологичная поверхность стола с сенсорным управлением взаимодействует с другими аксессуарами (специальной посудой), чтобы поддерживать блюда и напитки холодными или горячими.



СИСТЕМА ЦЕНТРАЛИЗОВАННОГО ОХЛАЖДЕНИЯ

FRESHCONNECT – не просто холодильник будущего, это способ хранения и доставки продуктов. В комплект входят централизованная система охлаждения, способная обслуживать как одну, так и несколько квартир, и подключаемые к этой системе контейнеры, которые служат для хранения каждого блюда с учетом его вида, размера и формы. Система сама следит за температурой и циркуляцией воздуха в каждом отдельном контейнере, выбирает оптимальный режим. В то же время специальная программа отслеживает, какие продукты и в каком количестве заказываются через интернет, и предлагает наиболее быстрые и экономичные пути и способы их доставки.



ЛИНИЯ FUSION

ВСЕ ПРОДУМАНО ДО МЕЛОЧЕЙ



ЛИНИЯ FUSION

Линия FUSION – это непревзойденное сочетание элегантного дизайна и самых современных технологий, где малейшая деталь продумана до совершенства. Стекло и сталь прекрасно сочетаются, создавая технологично-глянцевый образ кухни. Высококачественные материалы и безукоризненные элементы производят неизгладимое впечатление, а функциональность и простота в использовании подарят безграничные возможности для кулинарных свершений.



ЛИНИЯ AMBIENT

НАСТОЯЩИЙ ТРИУМФ ПРОСТОТЫ И ЭЛЕГАНТНОСТИ



ЛИНИЯ AMBIENT

Чистые линии, симметрия и умеренность линии AMBIENT – это новая эстетика аристократической «действенной простоты», которая говорит с потребителем на его языке, и способна превратить кухню в оазис спокойствия и гармонии. Здесь каждый элемент продуман и выполнен со всей тщательностью, – все сделано для Вашего комфорта и удобства! А появление в линейке новых цветовых решений способно ответить самым высоким требованиям и порадовать самый тонкий, изысканный вкус. Вы только вслушайтесь в названия новых цветов: белый лед, сатиновая бронза, черный сапфир... Как это красиво!



ЛИНИЯ GENESIS+

МАКСИМУМ ФУНКЦИОНАЛЬНОСТИ И УДОБСТВА



ЛИНИЯ GENESIS+

Простые и в то же время строгие формы в сочетании с высокой функциональностью и практичностью способны привести в восторг даже самую взыскательную хозяйку и оживить любой интерьер, придав ему неподражаемую элегантность.



ЛИНИЯ ACTUAL

ПРОСТО, НО СО ВКУСОМ



ЛИНИЯ ACTUAL

Идеальна для тех, кто предпочитает простоту использования в сочетании с современной эстетикой. Максимально удобное управление превратит Вашу кухню в место, где Вы будете с удовольствием не только готовить, но и проводить больше времени со своими близкими и друзьями.



ЛИНИЯ RUSTIC

ДУХ ПРОШЛОГО, ДОПОЛНЕННЫЙ СОВРЕМЕННЫМИ ТЕХНОЛОГИЯМИ



ЛИНИЯ RUSTIC

Сочетание самых передовых технологий и нестандартного, всегда актуального дизайна середины прошлого века позволяет технике линии RUSTIC эстетично выглядеть в любом интерьере. Плавные, рельефные формы, изящные ручки и четкая графика придают шарм прошлого современной технике и ярко воссоздают атмосферу незабываемых пятидесятих.



ОГЛАВЛЕНИЕ

Технология 6 th Sense	11
Духовые шкафы	15
Микроволновые печи	53
Варочные поверхности	65
Вытяжные шкафы	99
Посудомоечные машины	115
Стиральные машины	129
Холодильники	135



Технология 6th Sense

Интеллектуальный контроль каждого процесса при наименьших затратах времени и ресурсов.

ИНТЕЛЛЕКТУАЛЬНЫЙ КОНТРОЛЬ КАЖДОГО ПРОЦЕССА



	ДУХОВЫЕ ШКАФЫ 6 th SENSE	МИКРОВОЛНОВЫЕ ПЕЧИ 6 th SENSE	ВАРОЧНЫЕ ПОВЕРХНОСТИ 6 th SENSE
ПРОСТО	Просто выберите один из 30 запрограммированных рецептов 6 th Sense, и духовой шкаф весь процесс готовки возьмет на себя: автоматически задаст оптимальный режим, температуру и время приготовления.	Просто выберите один из 70 запрограммированных рецептов 6 th Sense, и микроволновая печь сделает все сама: автоматически настроит мощность, температуру и время приготовления.	Просто поместите кастрюлю на варочную панель, и технология 6 th Sense самостоятельно отрегулирует мощность нагрева, необходимую для быстрого закипания, а затем автоматически снизит ее до уровня, достаточного для поддержания воды в кипящем состоянии.
ЭФФЕКТИВНО	Отличный результат приготовления Ваших любимых блюд без предварительного нагрева.	Готовить и выпекать теперь можно легко, имея только одну микроволновую печь.	Абсолютно точный контроль каждого процесса, гибкость и эффективность в приготовлении пищи.
ЭКОНОМНО	Благодаря новой системе распределения воздуха в каждой точке внутреннего пространства, духовые шкафы с технологией 6 th Sense экономят до 25% Вашего времени и до 20%* электроэнергию, не требуют предварительного нагрева и позволяют готовить одновременно на нескольких уровнях без смешения вкусов и запахов, даже если блюда совершенно разные.	Микроволновые печи с технологией 6 th Sense позволят приготовить множество блюд на любой вкус в 2 раза быстрее, чем в традиционных аналогах, и с минимальным потреблением электроэнергии.	Благодаря уникальным датчикам контроля мощности, варочные поверхности с технологией 6 th Sense позволяют экономить до 30%** электроэнергию и обеспечивают очень точное соблюдение заданного температурного режима.

* Максимальная экономия, полученная по результатам тестов между различными комбинациями режимов приготовления с использованием и без использования опции «Ready2Cook».

** Сравнение индукционной варочной поверхности с технологией PowerBooster и варочной поверхности с традиционным нагревом.

Сегодня любой процесс на кухне, от охлаждения пищи до ее приготовления, от очищения воздуха до мытья посуды, не обходится без использования 4 жизненно важных элементов: огня, воды, воздуха и холода. Для того чтобы управлять ими эффективнее, чем когда-либо, Whirlpool разработала интеллектуальную технологию 6th Sense, призванную помочь добиться желаемого результата без особого труда. Благодаря контролю всех процессов и адаптации к требуемым режимам работы с помощью специальных датчиков, бытовая техника с технологией 6th Sense обеспечивает высокую эффективность при наименьших затратах времени и ресурсов каждый день и при любых обстоятельствах.

<p>ВЫТЯЖКИ 6th SENSE</p>	<p>ПОСУДОМОЕЧНЫЕ МАШИНЫ 6th SENSE </p>	<p>СТИРАЛЬНЫЕ МАШИНЫ 6th SENSE</p>	<p>ХОЛОДИЛЬНИКИ 6th SENSE </p>
			
<p>Просто выберите автоматический режим, и технология 6th Sense сама регулирует необходимую мощность и время работы.</p>	<p>Просто выберите программу, и технология 6th Sense PowerClean Cube автоматически адаптирует цикл мойки в зависимости от загрязнения.</p>	<p>Просто выберите тип ткани и степень загрузки, а технология 6th Sense сделает все остальное за Вас: автоматически подберет оптимальный цикл стирки.</p>	<p>Просто положите продукты в холодильник, а технология 6th Sense Fresh Control позаботится о них с такой же тщательностью и вниманием, как Вы это делали, выбирая их при покупке.</p>
<p>Устраняет любые запахи, независимо от того, что Вы готовите.</p>	<p>Идеально очищает даже самые хрупкие поверхности без предварительной обработки.</p>	<p>Высокое качество стирки при любом типе загрузки.</p>	<p>Продукты сохраняют первозданную свежесть, вкусовые и питательные свойства до 4 раз дольше****, чем в холодильниках с системой Total No Frost.</p>
<p>Вытяжки с технологией 6th Sense регулируют мощность в точном соответствии с текущими условиями, обеспечивая чистоту и свежесть воздуха при минимальных затратах электроэнергии.</p>	<p>Посудомоечные машины с технологией 6th Sense автоматически определяют степень загрязнения посуды и постоянно регулируют параметры цикла мойки для получения отличных результатов – за более короткое время и с минимальными затратами воды и электроэнергии до 50%.***</p>	<p>Стиральные машины с технологией 6th Sense автоматически регулируют расход ресурсов, постоянно отслеживая цикл стирки, и позволяют сэкономить до 40% времени, воды и электроэнергии.</p>	<p>Холодильники с технологией 6th Sense Fresh Control способны отслеживать и регулировать влажность внутри холодильной камеры, сохраняя свежесть продуктов до 4 раз дольше с минимальными затратами электроэнергии. Странники здорового питания, стремящиеся максимально разнообразить свой рацион, избавятся от хлопот с ежедневной закупкой свежих продуктов.</p>

*** Сравнение между минимальным и максимальным потреблением воды, времени и электроэнергии в программе 6th Sense 40–70° C.

**** Сравнение с холодильником с технологией Total No Frost.



Готовьте вкусно и с удовольствием с духовыми шкафами Whirlpool

Традиционное качество в сочетании с богатой функциональностью и современным стилем делают духовые шкафы Whirlpool отличным решением для каждой хозяйки, желающей радовать своих родных и близких вкусными и разнообразными блюдами.

ГОТОВЬТЕ ВКУСНО И С УДОВОЛЬСТВИЕМ

ВЫ ВСЕГДА МЕЧТАЛИ ГОТОВИТЬ КАК ШЕФ-ПОВАР ДОРОГОГО РЕСТОРАНА? ТЕПЕРЬ У ВАС ЕСТЬ ТАКАЯ ВОЗМОЖНОСТЬ

БОЛЬШЕ ПРОСТРАНСТВА ДЛЯ КУЛИНАРНОГО ТВОРЧЕСТВА

В духовых шкафах линий FUSION и AMBIENT используется новая панель управления шириной всего 8 см, которая не только придает им современный внешний вид, но и позволяет увеличить объем внутреннего пространства до 73 л. Теперь запечь целиком крупную индейку или приготовить обед для большой компании не составит труда. А пять различных положений противня подарят Вам бесконечные возможности для кулинарных фантазий.

МНОГОУРОВНЕВОЕ ПРИГОТОВЛЕНИЕ СООК3



Благодаря новой системе распределения воздуха и конструкции воздуховода, Вы можете готовить на трех уровнях одновременно, будучи уверенными в том, что запахи и вкусы Ваших любимых блюд больше никогда не смешаются (например, рыба, мясо, овощи или выпечка). Вы станете баловать себя и своих близких разнообразными здоровыми блюдами еще чаще!

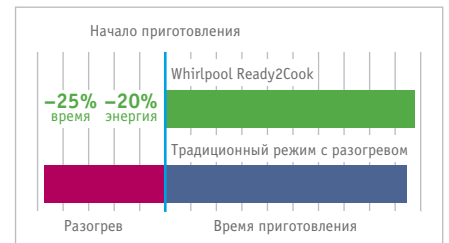
READY2COOK



Теперь больше нет необходимости предварительно разогревать духовой шкаф до рабочей температуры: с первых же минут мощный нагревательный элемент в форме бабочки (2,5 кВт) обеспечит равномерное распределение тепла в каждой точке внутреннего пространства, экономя до 25% Вашего времени и до 20% электроэнергии. А это несомненная польза для Вашего семейного бюджета.



МНОГОУРОВНЕВОЕ ПРИГОТОВЛЕНИЕ СООК3



XXL ОБЪЕМ

ИДЕАЛЬНЫЙ РЕЗУЛЬТАТ БЕЗ КОМПРОМИССОВ

СДЕЛАЙТЕ ЖИЗНЬ ПРОЩЕ

Богатый выбор функций и режимов приготовления, многообразие привлекательных моделей и решений от Whirlpool позволят подобрать идеальный духовой шкаф для любой кухни и удовлетворить запросы даже самого взыскательного гурмана.

ТЕХНОЛОГИЯ 6th SENSE



Вы наверняка замечали, что готовя любимое блюдо одним и тем же способом и используя одни и те же ингредиенты, Вы не всегда остаетесь одинаково довольны результатом. Интеллектуальная технология 6th Sense полностью изменит Ваше представление о процессе приготовления, и Ваши разочарования останутся в прошлом навсегда. Просто выберите один из 30 запрограммированных рецептов, и духовой шкаф весь процесс готовки возьмет на себя.

Благодаря тщательному контролю двух встроенных сенсоров шкаф автоматически задаст оптимальный режим, подберет подходящую температуру и время, сообщая о ходе приготовления с помощью удобного цифрового дисплея. Если в процессе готовки блюдо необходимо будет перевернуть или помешать, Вы услышите соответствующий звуковой сигнал.

ЧИСТОТА БЕЗ ХЛОПОТ

Вкусная выпечка и жаркое приносят радость, а вот очистка духового шкафа – процесс уже не такой радостный. Это самое неприятное занятие и может стать настоящим испытанием для любой хозяйки.

КАТАЛИТИЧЕСКАЯ ОЧИСТКА

Теперь очистка Вашей духовки проста, как никогда. Только представьте, что брызги соуса и жира исчезают сами собой уже во время приготовления пищи. В качестве опции в некоторых моделях духовых шкафов Whirlpool установлены съемные каталитические панели, которые помогают избавиться от жира, осевшего во время приготовления пищи. Специальная каталитическая эмаль ускоряет процесс окисления жира и расщепления его на воду и углерод.

ПАР ВСЕМУ ГОЛОВА



Технология Starclean™ или попросту очистка паром – это реальный шаг вперед без вреда для окружающей среды.

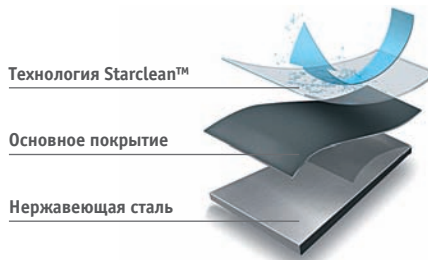
По завершении мощного цикла (35 минут при температуре 90°C) достаточно протереть внутреннюю поверхность духовки влажной салфеткой – и она снова засияет как новая.

Результат – сияющая чистота без химии, без усилий, без болей в спине.

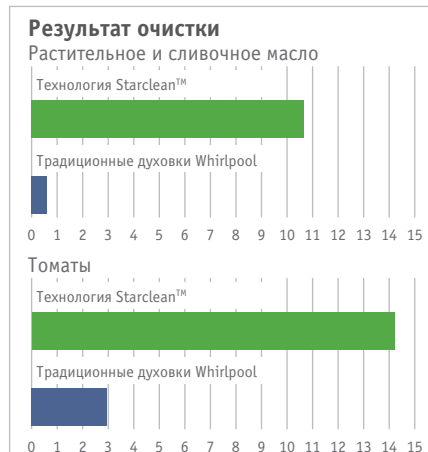
ЧУДО-ЭМАЛЬ

Особенность технологии кроется в специальной эмали с низким содержанием диоксида кремния, нанесенной на внутренние стенки духового шкафа. Ее химический состав уже в процессе приготовления сводит к минимуму уровень реакции между поверхностью и остатками пищи, поэтому любое загрязнение отходит легко при малейшем воздействии пара без дополнительных механических усилий.

По результатам проведенных тестов, благодаря технологии Starclean™ духовка в 10 раз эффективнее очищается от растительного и сливочного масла, а также трудно выводимой томатной пасты*.



Теперь больше нет необходимости использовать агрессивные чистящие средства для поддержания бытовой техники в идеальном состоянии. Вы можете полностью посвятить себя увлекательному и творческому процессу приготовления Ваших любимых блюд.



ПРИНЦИП ДЕЙСТВИЯ



Налейте 350 мл воды на специальную губку и включите программу очистки Starclean™ на 20 минут.



При температуре 90°C пар легко размягчает загрязнения и жировые отложения на внутренних поверхностях и дверце духового шкафа.



Спустя 15 минут после того, как духовка полностью остынет, Вам останется только собрать остатки загрязнений влажной салфеткой. И Ваш духовой шкаф снова готов к новым кулинарным свершениям.

* В сравнении с эмалированной поверхностью традиционного духового шкафа с функцией очистки паром, с помощью обычного цикла приготовления пищи. Тестирование проводилось в лабораториях Whirlpool Europe/TUV Rheinland Италии.

УДОБСТВО УПРАВЛЕНИЯ

ДРУЖЕСТВЕННЫЕ ПОЛЬЗОВАТЕЛЬСКИЕ ИНТЕРФЕЙСЫ ПОМОГУТ ВАМ ПОЛНОСТЬЮ КОНТРОЛИРОВАТЬ ПРОЦЕСС ПРИГОТОВЛЕНИЯ ВАШИХ ЛЮБИМЫХ БЛЮД И ПОДАРЯТ СВОБОДУ В КУЛИНАРНОМ МАСТЕРСТВЕ



ЭЛЕКТРОННО-ПОЛЬЗОВАТЕЛЬСКИЙ ИНТЕРФЕЙС JET MENU

Вместе с пользовательским интерфейсом Jet Menu Вы без труда установите режим работы, зададите необходимую температуру, продолжительность программы и выберете любимые рецепты. Каждое Ваше действие дисплей будет сопровождать навигацией по всему процессу приготовления с помощью простой и понятной анимации, описанием режимов, руководством приготовления. Особенность – белые цифры на черном фоне легко воспринимаются для чтения.



Встраиваемые духовые шкафы Whirlpool украсят любую кухню и подойдут кулинару любого уровня и направления. Интеллектуальные технологии позволяют свободно выбирать подход к приготовлению блюд: от полностью ручного до передачи всей ответственности умной автоматике. Современные пользовательские интерфейсы помогут Вам проследить за всем процессом приготовления.

ЭЛЕКТРОННО-ПОЛЬЗОВАТЕЛЬСКИЙ ИНТЕРФЕЙС iCOOK

Благодаря новой системе распределения воздуха и конструкции воздуховода, Вы можете готовить на трех уровнях одновременно, будучи уверенными в том, что запахи и вкусы Ваших любимых блюд больше никогда не смешаются. Вы станете баловать себя и своих близких разнообразными здоровыми блюдами еще чаще!



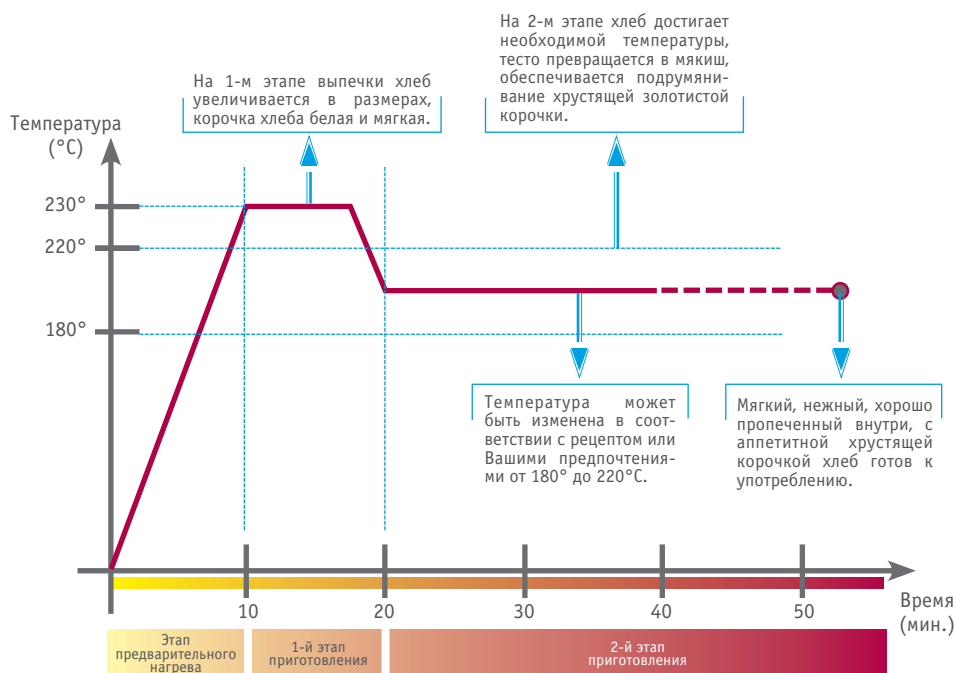


«КАМЕННАЯ ПЕЧЬ» У ВАС ДОМА

ФОКАЧЧА, ЧИАБАТТА, ПИЦЦА – ВЫБОР ЗА ВАМИ!

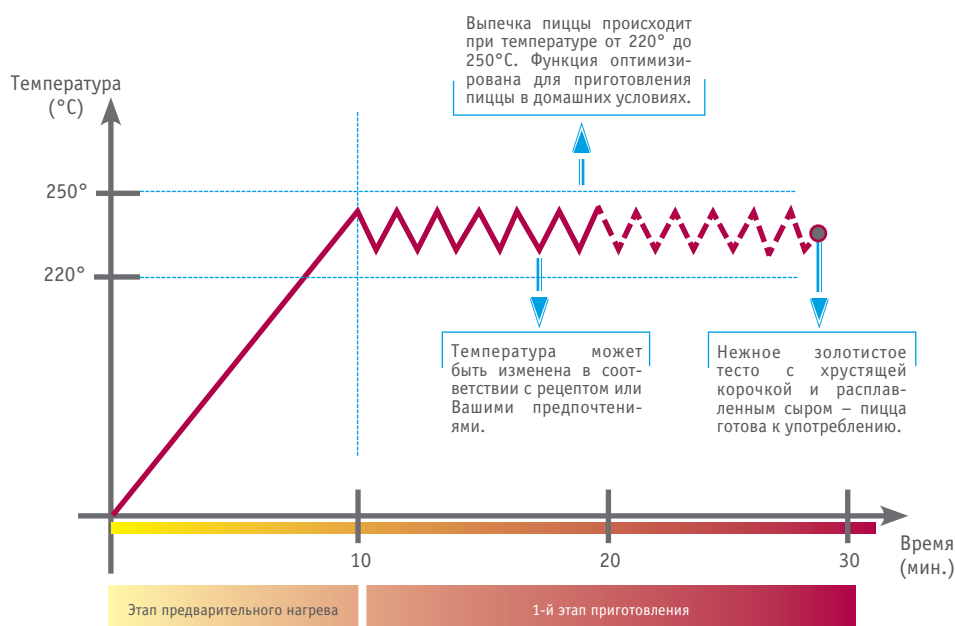
ФУНКЦИЯ ХЛЕБ

Мягкий, нежный, хорошо пропеченный внутри, с аппетитной хрустящей корочкой хлеб, каким Вы помните его из Вашего детства, теперь Вы можете приготовить дома. Новая функция Хлеб автоматически определит этапы приготовления, установит и проконтролирует температуру и время, подходящие именно для Вашего рецепта, а также даст возможность приготовить хлеб разных размеров одновременно.



ФУНКЦИЯ ПИЦЦА

Идеально подходит для приготовления блюд, требующих высоких температур, таких как пицца, картофель-фри или большое жаркое. Автоматическая функция Пицца предусматривает необходимые вариации температуры, которые гарантируют результат приготовления такой же, как и в традиционной каменной печи: идеальная пицца за 30 минут. Что может быть проще?



КОНДИТЕРСКАЯ НА ДОМУ

ПРОФЕССИОНАЛИЗМ И СТРАСТЬ ДУХОВЫХ ШКАФОВ WHIRLPOOL

**ФУНКЦИЯ ТОРТИКИ**

Использование вентилятора в сочетании с традиционным режимом обеспечивает одинаковую степень готовности всех ингредиентов блюда, готовящихся по сложным рецептам. Идеально для приготовления всевозможных пирожных, тортов и других изысканных сладостей с золотистой корочкой снаружи и прекрасно пропеченных внутри, даже если они выпекаются одновременно на разных противнях.



РЕЖИМЫ, ФУНКЦИИ, ДОПОЛНИТЕЛЬНЫЕ ОПЦИИ

РЕЦЕПТЫ 6th SENSE



Благодаря технологии 6th Sense процесс приготовления Ваших любимых блюд станет невероятно легким и быстрым. Просто выберите один из 30 запрограммированных рецептов, и духовой шкаф весь процесс готовки возьмет на себя.

МНОГОУРОВНЕВОЕ ПРИГОТОВЛЕНИЕ



Одновременное приготовление нескольких блюд на одном или трех уровнях без смешения вкусов и запахов, даже если эти блюда совершенно разные (например, рыба, мясо, овощи или выпечка). Вы станете баловать себя и своих



близких разнообразными здоровыми блюдами еще чаще!

ФУНКЦИЯ ХЛЕБ



Обеспечивает оптимальную выпечку любого вида хлеба. Мягкий, нежный, хорошо пропеченный внутри с аппетитной хрустящей корочкой снаружи – именно таким Вы помните его из детства, теперь Вы можете приготовить такой хлеб самостоятельно у себя дома.

ФУНКЦИЯ ПИЦЦА



«Каменная печь» у Вас дома. Идеально подходит для приготовления блюд, требующих высоких температур, таких как пицца, картофель-фри или большое жаркое.

ФУНКЦИЯ ТОРТИКИ



Использование вентилятора в сочетании с традиционным режимом обеспечивает одинаковую степень готовности всех ингредиентов блюда, готовящихся по сложным рецептам. Идеально для приготовления безе, печенья и тортов, даже если они выпекаются одновременно на разных противнях.

ГРИЛЬ И МАКСИ-ГРИЛЬ



Красивое аппетитное мясо с хрустящей корочкой, будто его только что приготовили на открытом огне? Вы легко приготовите на собственной кухне, не выходя из дома. Подходит также для приготовления рыбы, овощей, нежных фруктовых десертов. Для очистки гриль откидывается вниз.

ТУРБО-ГРИЛЬ



Горячий воздух и гриль, работающая попеременно, позволяют приготовить большие куски мяса без применения вертела, сохранив их внутри максимально нежными и сочными, а снаружи зажарив до румяной, хрустящей корочки. Для очистки гриль откидывается вниз.

ТРАДИЦИОННЫЕ РЕЖИМЫ



Верхний + нижний нагрев

Это универсальный режим, который подходит для приготовления самых разных блюд средиземноморской кухни, жаркого, выпечки хлеба, пирогов, а также для блюд из жирного мяса.



Нижний нагрев

Оптимальный режим для приготовления блюд и выпечки, требующих сильного нагрева снизу, например, для пропекания основы для пирогов из слоеного теста с сочной начинкой, суфле, печенья. Также он прекрасно подходит для консервирования и стерилизации пищи.

РАЗМОРАЖИВАНИЕ



Быстро и бережно, а главное равномерно разморозит продукты в щадящем режиме. Воздух циркулирует без включения нагревательных элементов. Работает только вентилятор.

ЗАМОРОЖЕННЫЕ ПРОДУКТЫ



В этом режиме автоматически выбираются оптимальная температура и способ приготовления для пяти различных категорий замороженных полуфабрикатов.

КОНВЕКЦИЯ + НИЖНИЙ НАГРЕВ



Гарантирует оптимальный результат для приготовления блюд, нуждающихся в более тщательном пропекании снизу, как например, бисквитов, безе, тортов с мягкой начинкой сразу на нескольких уровнях.

БЫСТРЫЙ НАГРЕВ



Функция быстрого нагрева позволяет нагреть духовку до требуемой температуры за короткое время, после чего духовка автоматически переключается на

выбранный вид нагрева и заданную температуру.

ПОДЪЕМ ТЕСТА



Режим, обеспечивающий оптимальные условия для созревания дрожжевого теста (опары) или приготовления домашних йогуртов. Недоступен, если температура во внутренней камере духовки превышает 40°C.

СОХРАНЕНИЕ ТЕПЛА



Функция «Сохранение тепла» позаботится о поддержании блюда в теплом состоянии до подачи на стол. Согласитесь, это очень удобно, если Вы ушли, например, на прогулку и задержались. По возвращении домой Вас будет ждать теплый обед. Вдобавок это очень полезно, так как витамины и вкусовые качества не утрачиваются, как бывает при частых разогреваниях.

это очень удобно, если Вы ушли, например, на прогулку и задержались. По возвращении домой Вас будет ждать теплый обед. Вдобавок это очень полезно, так как витамины и вкусовые качества не утрачиваются, как бывает при частых разогреваниях.

БОЛЬШИЕ ПОРЦИИ



Эта функция окажется очень кстати, если Вы ждете гостей: Вы без труда приготовите большие порции мяса или птицы (более 2,5 кг) с идеальным результатом: хрустящая корочка снаружи, прожаренное и сочное мясо внутри.

ЕКО-РЕЖИМ



Режим экономии электроэнергии используется на завершающей стадии приготовления блюда, а также при разогреве готовых блюд.

ЛЮБИМЫЕ РЕЦЕПТЫ



Позволяет в буквальном смысле слова «запомнить» параметры для приготовления определенного блюда: режим нагрева, температуру или время приготовления.

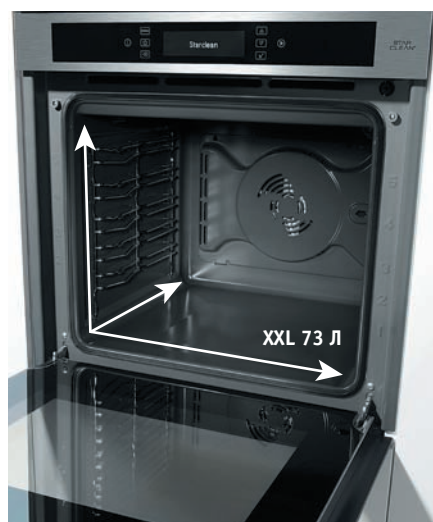
ЭНЕРГОЭФФЕКТИВНОСТЬ



Благодаря отличной теплоизоляции духовые шкафы Whirlpool позволяют не выпускать тепло из духовки, обеспечивая прекрасную энергоэффективность и экономя почти до 30% электроэнергии по сравнению со стандартными приборами класса А.

МАКСИМАЛЬНЫЙ ОБЪЕМ XXL

В духовых шкафах серии Fusion и Ambient используется новая панель управления шириной всего 8 см, которая не только придает им современный внешний вид, но и позволяет увеличить объем внутреннего пространства до 73 л. Теперь запечь целиком крупную индейку или приготовить обед для большой компании друзей не составит и труда. А пять различных положений противня подарят Вам бесконечные возможности для кулинарных шедевров.



ТЕЛЕСКОПИЧЕСКИЕ НАПРАВЛЯЮЩИЕ

Теперь Вы сможете легко выдвигать противни без риска их опрокинуть. А это значит, готовить в духовке стало проще, безопаснее и одно удовольствие!



ЗАЩИТА ОТ ОТПЕЧАТКОВ ПАЛЬЦЕВ



Забудьте о следах от пальцев на Вашей технике! Благодаря уникальному покрытию отпечатки пальцев становятся менее заметными и легко удаляются.



ВЕНТИЛЯТОР ОХЛАЖДЕНИЯ

Система безопасности духового шкафа. Осуществляет принудительную циркуляцию воздуха и позволяет избежать перегрева панели управления и прилегающей мебели. Для обеспечения дополнительной безопасности вентилятор продолжает работать еще некоторое время после отключения духовки.

БЛОКИРОВКА ОТ ДЕТЕЙ



Блокировка включения и изменения функций духового шкафа. Нажав одновременно две кнопки, Вы можете заблокировать духовой шкаф от случайного включения или изменения установленных параметров. Эта функция особенно полезна, если в семье есть маленький ребенок.

ПОДСВЕТКА ДУХОВКИ



Позволяет освещать внутреннее пространство духового шкафа, когда это необходимо, например, во время очистки. Ни один нагревательный элемент в это время не работает.

ВРАЩАЮЩИЙСЯ ВЕРТЕЛ

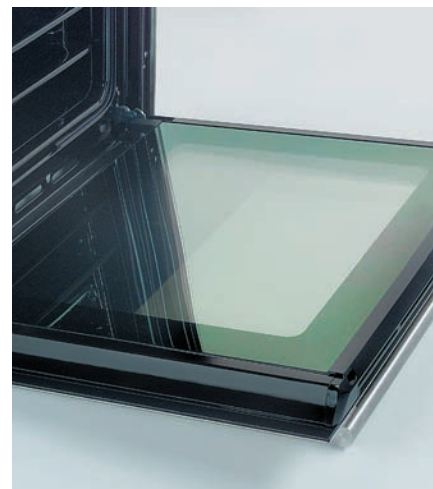


Создан специально для равномерного запекания блюд со всех сторон – больших кусков мяса, птицы, рыбы.

ХОЛОДНАЯ ДВЕРЦА



Неважно, какая температура внутри, – дверца Вашей духовки с двойным или тройным остеклением не перегревается и остается холодной, к ней можно спокойно прикасаться, не опасаясь ожогов. Это очень удобно, особенно если у Вас есть маленькие дети. Также на дверцу удобно ставить противни, кастрюли и сковородки.



ТЕРМОЩУП ДЛЯ МЯСА



Позволяет в считанные секунды оценить степень готовности блюда. Вы получаете результат, наиболее полно соответствующий Вашим вкусовым предпочтениям, например, определенная степень прожарки мяса: «с кровью», «средней прожарки» или хорошо прожаренный стейк! По достижении нужного уровня духовка автоматически отключается.



ЛИНИЯ FUSION

НЕПРЕВЗОЙДЕННОЕ СОЧЕТАНИЕ ЭЛЕГАНТНОГО ДИЗАЙНА И САМЫХ СОВРЕМЕННЫХ ТЕХНОЛОГИЙ, ГДЕ МАЛЕЙШАЯ ДЕТАЛЬ ПРОДУМАНА ДО СОВЕРШЕНСТВА



AKZM 838/IX

МУЛЬТИФУНКЦИОНАЛЬНЫЙ ДУХОВОЙ ШКАФ



ХАРАКТЕРИСТИКИ

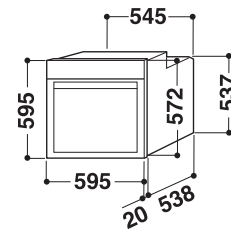
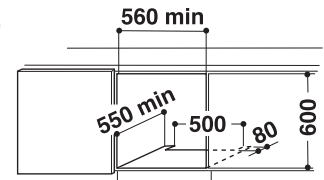
- 12 режимов приготовления, в том числе: Подъем теста, Быстрый нагрев, Большие порции, Сохранение тепла, Замороженные продукты
- 30 запрограммированных рецептов 6th Sense
- Электронный программатор с LCD-дисплеем
- Сенсорное управление Touch Control
- Не требует предварительного разогрева
- Многоуровневое приготовление без смешения запахов
- Телескопические направляющие (2 уровня)
- Очистка паром Starclean™
- Блокировка от детей
- Вентилятор охлаждения
- Холодная дверца

АКСЕССУАРЫ

- универсальный противень (x2)
- противень для сбора жира
- универсальная решетка
- губка (x2)

XXL-объем духового шкафа: 73 л
Цвет: нержавеющая сталь

Сделано в Италии



ЭНЕРГО-ПОТРЕБЛЕНИЕ



МАКСИМАЛЬНЫЙ ОБЪЕМ



ОЧИСТКА ПАРОМ



ТЕЛЕСКОПИЧЕСКИЕ НАПРАВЛЯЮЩИЕ



МНОГУРОВНЕВНОЕ ПРИГОТОВЛЕНИЕ



ФУНКЦИЯ READY2COOK



ФУНКЦИЯ ПИЦЦА



ФУНКЦИЯ ТОРТИКИ



ТУРБО-ГРИЛЬ



РАЗМОРАЖИВАНИЕ



ЛЮБИМЫЕ РЕЦЕПТЫ



ЕКО-РЕЖИМ



ЗАЩИТА ОТ ОТПЕЧАТКОВ ПАЛЬЦЕВ

AKZM 656/IX/01

МУЛЬТИФУНКЦИОНАЛЬНЫЙ ДУХОВОЙ ШКАФ



ХАРАКТЕРИСТИКИ

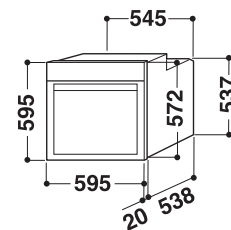
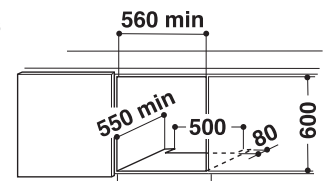
- 12 режимов приготовления, в том числе: Подъем теста, Быстрый нагрев, Большие порции, Сохранение тепла, Замороженные продукты
- 30 запрограммированных рецептов 6th Sense
- Электронный программатор с LCD-дисплеем
- Сенсорное управление Touch Control
- Не требует предварительного разогрева
- Многоуровневое приготовление без смешения запахов
- Телескопические направляющие (2 уровня)
- Каталитическая система очистки
- Блокировка от детей
- Вентилятор охлаждения
- Холодная дверца

АКСЕССУАРЫ

- универсальный противень (x2)
- противень для сбора жира
- универсальная решетка

XXL-объем духового шкафа: 73 л
Цвет: нержавеющая сталь

Сделано в Италии



ЭНЕРГО-ПОТРЕБЛЕНИЕ



МАКСИМАЛЬНЫЙ ОБЪЕМ



ТЕЛЕСКОПИЧЕСКИЕ НАПРАВЛЯЮЩИЕ



МНОГУРОВНЕВНОЕ ПРИГОТОВЛЕНИЕ



ФУНКЦИЯ READY2COOK



ВЕРХНИЙ + НИЖНИЙ НАГРЕВ



ФУНКЦИЯ ПИЦЦА



ФУНКЦИЯ ТОРТИКИ



ТУРБО-ГРИЛЬ



РАЗМОРАЖИВАНИЕ



ЛЮБИМЫЕ РЕЦЕПТЫ



ЕКО-РЕЖИМ



ЗАЩИТА ОТ ОТПЕЧАТКОВ ПАЛЬЦЕВ

AKZM 655/IX/01

МУЛЬТИФУНКЦИОНАЛЬНЫЙ ДУХОВОЙ ШКАФ



ХАРАКТЕРИСТИКИ

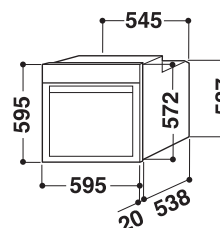
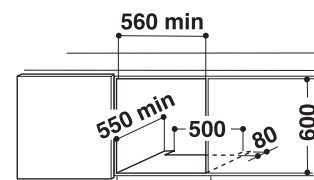
- 12 режимов приготовления, в том числе: Подъем теста, Быстрый нагрев, Большие порции, Сохранение тепла, Замороженные продукты
- 30 запрограммированных рецептов 6th Sense
- Электронный программатор с LCD-дисплеем
- Утапливаемые поворотные переключатели Push-push
- Не требует предварительного разогрева
- Многоуровневое приготовление без смешения запахов
- Телескопические направляющие (2 уровня)
- Каталитическая система очистки
- Блокировка от детей
- Вентилятор охлаждения
- Холодная дверца

АКСЕССУАРЫ

- универсальный противень (x2)
- противень для сбора жира
- универсальная решетка

XXL-объем духового шкафа: 73 л
Цвет: нержавеющая сталь

Сделано в Италии



ЭНЕРГО-ПОТРЕБЛЕНИЕ



МАКСИМАЛЬНЫЙ ОБЪЕМ



ТЕЛЕСКОПИЧЕСКИЕ НАПРАВЛЯЮЩИЕ



МНОГУРОВНЕВНОЕ ПРИГОТОВЛЕНИЕ



ФУНКЦИЯ READY2COOK



ВЕРХНИЙ + НИЖНИЙ НАГРЕВ



ФУНКЦИЯ ПИЦЦА



ФУНКЦИЯ ТОРТКИ



ТУРБО-ГРИЛЬ



РАЗМОРАЖИВАНИЕ



ЛЮБИМЫЕ РЕЦЕПТЫ



ЕКО-РЕЖИМ



ЗАЩИТА ОТ ОТПЕЧАТКОВ ПАЛЬЦЕВ

AKZM 654/IX

МУЛЬТИФУНКЦИОНАЛЬНЫЙ ДУХОВОЙ ШКАФ



ХАРАКТЕРИСТИКИ

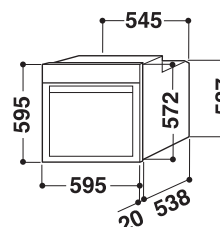
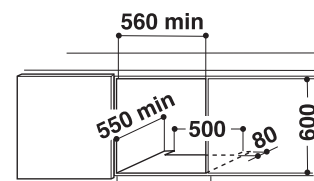
- 11 режимов приготовления, в том числе: Подъем теста, Быстрый нагрев, Большие порции, Сохранение тепла
- Электронный программатор с LCD-дисплеем
- Утапливаемые поворотные переключатели Push-push
- Не требует предварительного разогрева
- Многоуровневое приготовление без смешения запахов
- Съёмные металлические направляющие
- Телескопические направляющие (доп. опция)
- Традиционная система очистки
- Блокировка от детей
- Вентилятор охлаждения
- Холодная дверца

АКСЕССУАРЫ

- противень для сбора жира
- универсальная решетка (x2)

XXL-объем духового шкафа: 73 л
Цвет: нержавеющая сталь

Сделано в Италии



ЭНЕРГО-ПОТРЕБЛЕНИЕ



МАКСИМАЛЬНЫЙ ОБЪЕМ



ТЕЛЕСКОПИЧЕСКИЕ НАПРАВЛЯЮЩИЕ



МНОГУРОВНЕВНОЕ ПРИГОТОВЛЕНИЕ



ФУНКЦИЯ READY2COOK



ВЕРХНИЙ + НИЖНИЙ НАГРЕВ



ФУНКЦИЯ ПИЦЦА



ФУНКЦИЯ ТОРТКИ



ТУРБО-ГРИЛЬ



РАЗМОРАЖИВАНИЕ



ЕКО-РЕЖИМ



ЗАЩИТА ОТ ОТПЕЧАТКОВ ПАЛЬЦЕВ



ЛИНИЯ AMBIENT

НОВАЯ ЭСТЕТИКА АРИСТОКРАТИЧЕСКОЙ «ДЕЙСТВЕННОЙ ПРОСТОТЫ» СПОСОБНА ПРЕВРАТИТЬ КУХНЮ В ОАЗИС СПОКОЙСТВИЯ И ГАРМОНИИ, ГДЕ ВСЕ СДЕЛАНО ДЛЯ ВАШЕГО КОМФОРТА И УДОБСТВА



AKZM 754/IX

МУЛЬТИФУНКЦИОНАЛЬНЫЙ ДУХОВОЙ ШКАФ



ХАРАКТЕРИСТИКИ

- 11 режимов приготовления, в том числе: Подъем теста, Быстрый нагрев, Большие порции, Сохранение тепла, Замороженные продукты
- 30 запрограммированных рецептов 6th Sense
- Электронный программатор с LCD-дисплеем
- Утапливаемые поворотные переключатели Push-push
- Не требует предварительного разогрева
- Многоуровневое приготовление без смешения запахов
- Съемные металлические направляющие
- Телескопические направляющие (2 уровня)
- Каталитическая система очистки
- Блокировка от детей
- Вентилятор охлаждения
- Холодная дверца

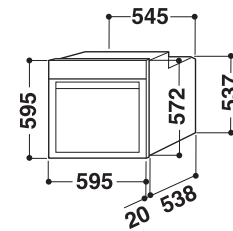
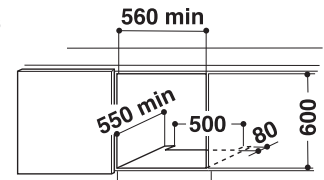
АКСЕССУАРЫ

- универсальный противень
- противень для сбора жира
- универсальная решетка

XXL-объем духового шкафа: 73 л

Цвет: нержавеющая сталь

Сделано в Италии



ЭНЕРГО-ПОТРЕБЛЕНИЕ



МАКСИМАЛЬНЫЙ ОБЪЕМ



ТЕЛЕСКОПИЧЕСКИЕ НАПРАВЛЯЮЩИЕ



МНОГУРОВНЕВНОЕ ПРИГОТОВЛЕНИЕ



ФУНКЦИЯ READYCOOK



ВЕРХНИЙ + НИЖНИЙ НАГРЕВ



ФУНКЦИЯ ПИЦЦА



ФУНКЦИЯ ТОРТИКИ



ТУРБО-ГРИЛЬ



РАЗМОРАЖИВАНИЕ



ЗАМОРОЖЕННЫЕ ПРОДУКТЫ



ЛЮБИМЫЕ РЕЦЕПТЫ



ЗАЩИТА ОТ ОТПЕЧАТКОВ ПАЛЬЦЕВ

AKZM 784/WH

МУЛЬТИФУНКЦИОНАЛЬНЫЙ ДУХОВОЙ ШКАФ

Новинка!



ХАРАКТЕРИСТИКИ

- 10 режимов приготовления, в том числе: Подъем теста, Быстрый нагрев, Большие порции, Сохранение тепла
- 7 запрограммированных рецептов для термощупа
- Электронный программатор с LCD-дисплеем
- Утапливаемые поворотные переключатели Push-push
- Не требует предварительного разогрева
- Многоуровневое приготовление без смешения запахов
- Съемные металлические направляющие
- Телескопические направляющие (доп. опция)
- Традиционная система очистки
- Блокировка от детей
- Вентилятор охлаждения
- Холодная дверца

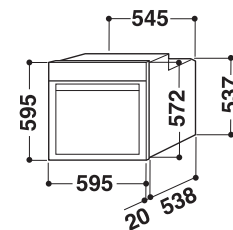
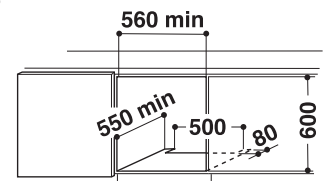
АКСЕССУАРЫ

- универсальный противень (x2)
- противень для сбора жира
- универсальная решетка
- термощуп

XXL-объем духового шкафа: 73 л

Цвет: белый лед

Сделано в Италии



ЭНЕРГО-ПОТРЕБЛЕНИЕ



МАКСИМАЛЬНЫЙ ОБЪЕМ



МНОГУРОВНЕВНОЕ ПРИГОТОВЛЕНИЕ



ФУНКЦИЯ READYCOOK



ВЕРХНИЙ + НИЖНИЙ НАГРЕВ



ФУНКЦИЯ ПИЦЦА



ФУНКЦИЯ ТОРТИКИ



ФУНКЦИЯ ХЛЕБ



ГРИЛЬ МАКСИ-ГРИЛЬ



ТУРБО-ГРИЛЬ



РАЗМОРАЖИВАНИЕ



ТЕРМОЩУП ДЛЯ МЯСА

AKZM 784/S

Новинка!

**МУЛЬТИФУНКЦИОНАЛЬНЫЙ
ДУХОВОЙ ШКАФ**



ХАРАКТЕРИСТИКИ

- 11 режимов приготовления, включая: Подъем теста, Быстрый нагрев, Сохранение тепла, Большие порции
- Электронный программатор с LCD-дисплеем
- Утапливаемые поворотные переключатели Push-push
- Не требует предварительного разогрева
- Многоуровневое приготовление без смешения запахов
- Съемные металлические направляющие
- Телескопические направляющие (1 уровень)
- Каталитическая система очистки
- Блокировка от детей
- Вентилятор охлаждения
- Холодная дверца

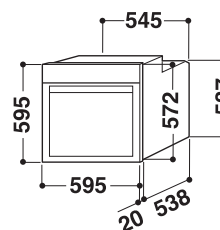
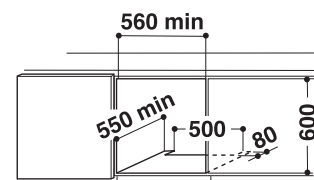
АКСЕССУАРЫ

- противень для сбора жира
- универсальная решетка (x2)

XXL-объем духового шкафа: 73 л

Цвет: сатиновая бронза

Сделано в Италии



ЭНЕРГО-ПОТРЕБЛЕНИЕ



МАКСИМАЛЬНЫЙ ОБЪЕМ



ТЕЛЕСКОПИЧЕСКИЕ НАПРАВЛЯЮЩИЕ



МНОГУРОВНЕВНОЕ ПРИГОТОВЛЕНИЕ



ФУНКЦИЯ READYCOOK



ВЕРХНИЙ + НИЖНИЙ НАГРЕВ



ФУНКЦИЯ ПИЦЦА



ФУНКЦИЯ ТОРТКИ



ФУНКЦИЯ ХЛЕБ



ГРИЛЬ МАКСИ-ГРИЛЬ



ТУРБО-ГРИЛЬ



РАЗМОРАЖИВАНИЕ

AKZM 784/NB

Новинка!

**МУЛЬТИФУНКЦИОНАЛЬНЫЙ
ДУХОВОЙ ШКАФ**



ХАРАКТЕРИСТИКИ

- 11 режимов приготовления, включая: Подъем теста, Быстрый нагрев, Сохранение тепла, Большие порции
- Электронный программатор с LCD-дисплеем
- Утапливаемые поворотные переключатели Push-push
- Не требует предварительного разогрева
- Многоуровневое приготовление без смешения запахов
- Съемные металлические направляющие
- Телескопические направляющие (1 уровень)
- Каталитическая система очистки
- Блокировка от детей
- Вентилятор охлаждения
- Холодная дверца

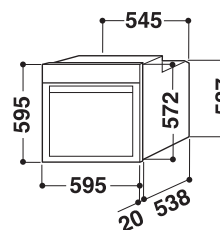
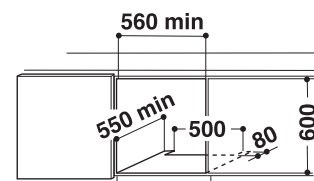
АКСЕССУАРЫ

- противень для сбора жира
- универсальная решетка (x2)

XXL-объем духового шкафа: 73 л

Цвет: черный

Сделано в Италии



ЭНЕРГО-ПОТРЕБЛЕНИЕ



МАКСИМАЛЬНЫЙ ОБЪЕМ



ТЕЛЕСКОПИЧЕСКИЕ НАПРАВЛЯЮЩИЕ



МНОГУРОВНЕВНОЕ ПРИГОТОВЛЕНИЕ



ФУНКЦИЯ READYCOOK



ВЕРХНИЙ + НИЖНИЙ НАГРЕВ



ФУНКЦИЯ ПИЦЦА



ФУНКЦИЯ ТОРТКИ



ФУНКЦИЯ ХЛЕБ



ГРИЛЬ МАКСИ-ГРИЛЬ



ТУРБО-ГРИЛЬ



РАЗМОРАЖИВАНИЕ

AKZM 775/IX

МУЛЬТИФУНКЦИОНАЛЬНЫЙ ДУХОВОЙ ШКАФ



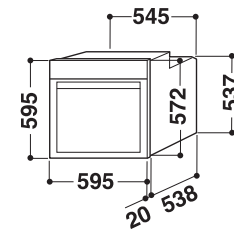
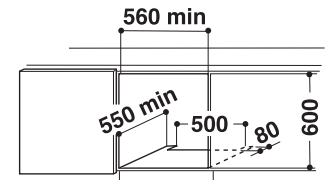
ХАРАКТЕРИСТИКИ

- 11 режимов приготовления, включая: Подъем теста, Быстрый нагрев, Сохранение тепла, Большие порции
- Электронный программатор с LCD-дисплеем
- Утапливаемые поворотные переключатели Push-push
- Не требует предварительного разогрева
- Многоуровневое приготовление без смешения запахов
- Съемные металлические направляющие
- Телескопические направляющие (2 уровня)
- Традиционная система очистки
- Блокировка от детей
- Вентилятор охлаждения
- Холодная дверца

АКСЕССУАРЫ

- противень для сбора жира
 - универсальная решетка (x2)
- XXL-объем духового шкафа: 73 л
Цвет: нержавеющая сталь

Сделано в Италии



ЛИНИЯ GENESIS+

ПРОСТЫЕ И В ТО ЖЕ ВРЕМЯ СТРОГИЕ ФОРМЫ ДУХОВЫХ ШКАФОВ GENESIS+ ПОЗВОЛЯЮТ СТАТЬ ГАРМОНИЧНЫМ ДОПОЛНЕНИЕМ ДЛЯ ЛЮБОГО ИНТЕРЬЕРА



AKZ 560/IX

Новинка!

МУЛЬТИФУНКЦИОНАЛЬНЫЙ ДУХОВОЙ ШКАФ



ХАРАКТЕРИСТИКИ

- 10 режимов приготовления, в том числе: Подъем теста, Быстрый нагрев, Сохранение тепла, Большие порции
- Электронный программатор с LCD-дисплеем
- Электронный контроль температуры
- Утапливаемые поворотные переключатели Push-push
- Многоуровневое приготовление без смешения запахов
- Съемные металлические направляющие
- Телескопические направляющие (2 уровня)
- Каталитическая система очистки
- Вентилятор охлаждения
- Холодная дверца

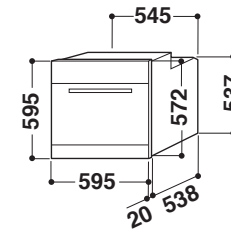
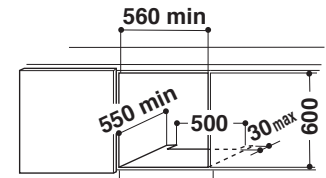
АКСЕССУАРЫ

- универсальный противень (x2)
- противень для сбора жира
- универсальная решетка

Объем духового шкафа: 65 л

Цвет: нержавеющая сталь

Сделано в Италии



ЭНЕРГО-ПОТРЕБЛЕНИЕ



ТЕЛЕСКОПИЧЕСКИЕ НАПРАВЛЯЮЩИЕ



МНОГУРОВНЕВНОЕ ПРИГОТОВЛЕНИЕ



ВЕРХНИЙ + НИЖНИЙ НАГРЕВ



ФУНКЦИЯ ПИЦЦА



ФУНКЦИЯ ТОРТИКИ



ФУНКЦИЯ ХЛЕБ



ГРИЛЬ МАКСИ-ГРИЛЬ



ТУРБО-ГРИЛЬ



РАЗМОРАЖИВАНИЕ



ЗАЩИТА ОТ ОТПЕЧАТКОВ ПАЛЬЦЕВ

AKZ 560/WH

Новинка!

МУЛЬТИФУНКЦИОНАЛЬНЫЙ ДУХОВОЙ ШКАФ



ХАРАКТЕРИСТИКИ

- 10 режимов приготовления, в том числе: Подъем теста, Быстрый нагрев, Сохранение тепла, Большие порции
- Электронный программатор с LCD-дисплеем
- Электронный контроль температуры
- Утапливаемые поворотные переключатели Push-push
- Многоуровневое приготовление без смешения запахов
- Съемные металлические направляющие
- Телескопические направляющие (2 уровня)
- Каталитическая система очистки
- Вентилятор охлаждения
- Холодная дверца

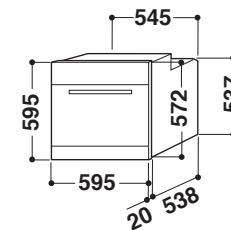
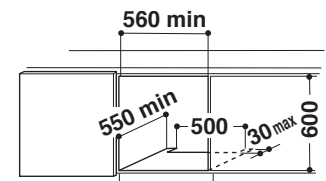
АКСЕССУАРЫ

- универсальный противень (x2)
- противень для сбора жира
- универсальная решетка

Объем духового шкафа: 65 л

Цвет: белый

Сделано в Италии



ЭНЕРГО-ПОТРЕБЛЕНИЕ



ТЕЛЕСКОПИЧЕСКИЕ НАПРАВЛЯЮЩИЕ



МНОГУРОВНЕВНОЕ ПРИГОТОВЛЕНИЕ



ВЕРХНИЙ + НИЖНИЙ НАГРЕВ



ФУНКЦИЯ ПИЦЦА



ФУНКЦИЯ ТОРТИКИ



ФУНКЦИЯ ХЛЕБ



ГРИЛЬ МАКСИ-ГРИЛЬ



ТУРБО-ГРИЛЬ



РАЗМОРАЖИВАНИЕ

AKZ 560/NB

Новинка!

**МУЛЬТИФУНКЦИОНАЛЬНЫЙ
ДУХОВОЙ ШКАФ**



ХАРАКТЕРИСТИКИ

- 10 режимов приготовления, в том числе: Подъем теста, Быстрый нагрев, Сохранение тепла, Большие порции
- Электронный программатор с LCD-дисплеем
- Электронный контроль температуры
- Утапливаемые поворотные переключатели Push-push
- Многоуровневое приготовление без смешения запахов
- Съемные металлические направляющие
- Телескопические направляющие (2 уровня)
- Каталитическая система очистки
- Вентилятор охлаждения
- Холодная дверца

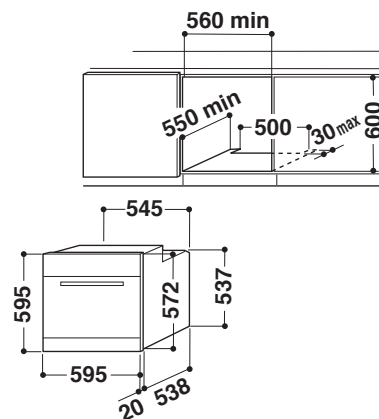
АКСЕССУАРЫ

- универсальный противень (x2)
- противень для сбора жира
- универсальная решетка

Объем духового шкафа: 65 л

Цвет: черный

Сделано в Италии



ЭНЕРГО-ПОТРЕБЛЕНИЕ



ТЕЛЕСКОПИЧЕСКИЕ НАПРАВЛЯЮЩИЕ



МНОГУРОВНЕВООЕ ПРИГОТОВЛЕНИЕ



ВЕРХНИЙ + НИЖНИЙ НАГРЕВ



ФУНКЦИЯ ПИЦЦА



ФУНКЦИЯ ТОРТКИ



ФУНКЦИЯ ХЛЕБ



ГРИЛЬ МАКСИ-ГРИЛЬ



ТУРБО-ГРИЛЬ



РАЗМОРАЖИВАНИЕ

AKP 138/IX

**МУЛЬТИФУНКЦИОНАЛЬНЫЙ
ДУХОВОЙ ШКАФ**



ХАРАКТЕРИСТИКИ

- 8 режимов приготовления, в том числе специальные функции: Пицца, Тортики
- Электронный программатор с большим дисплеем
- Механический контроль температуры
- Утапливаемые поворотные переключатели Push-push
- Многоуровневое приготовление без смешения запахов
- Съемные металлические направляющие
- Телескопические направляющие (1 уровень)
- Каталитическая система очистки
- Вентилятор охлаждения
- Холодная дверца

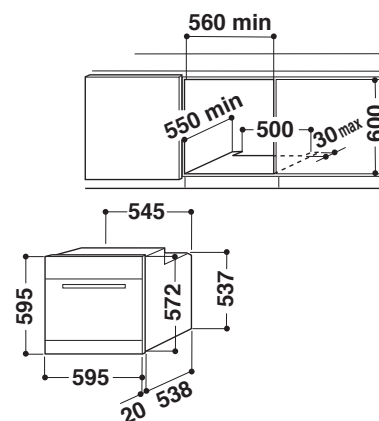
АКСЕССУАРЫ

- универсальный противень (x2)
- противень для сбора жира
- универсальная решетка

Объем духового шкафа: 60 л

Цвет: нержавеющая сталь

Сделано в Польше



ЭНЕРГО-ПОТРЕБЛЕНИЕ



ТЕЛЕСКОПИЧЕСКИЕ НАПРАВЛЯЮЩИЕ



МНОГУРОВНЕВООЕ ПРИГОТОВЛЕНИЕ



ВЕРХНИЙ + НИЖНИЙ НАГРЕВ



ФУНКЦИЯ ПИЦЦА



ФУНКЦИЯ ТОРТКИ



ГРИЛЬ МАКСИ-ГРИЛЬ



ТУРБО-ГРИЛЬ



РАЗМОРАЖИВАНИЕ



КОНВЕКЦИЯ + НИЖНИЙ НАГРЕВ



НИЖНИЙ НАГРЕВ



ЗАЩИТА ОТ ОТПЕЧАТКОВ ПАЛЬЦЕВ

АКР 139/IX

МУЛЬТИФУНКЦИОНАЛЬНЫЙ ДУХОВОЙ ШКАФ



ХАРАКТЕРИСТИКИ

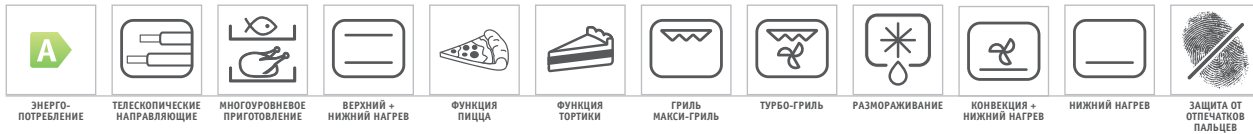
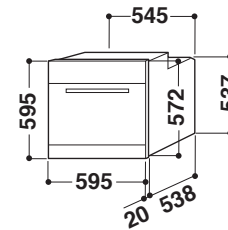
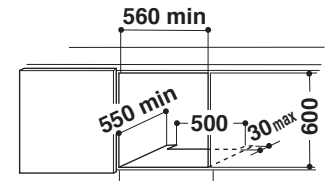
- 8 режимов приготовления, в том числе специальные функции: Пицца, Тортики
- Электронный программатор с большим дисплеем
- Механический контроль температуры
- Утапливаемые поворотные переключатели Push-push
- Многоуровневое приготовление без смешения запахов
- Телескопические направляющие (1 уровень)
- Традиционная система очистки
- Вентилятор охлаждения
- Холодная дверца

АКСЕССУАРЫ

- универсальный противень
- противень для сбора жира
- универсальная решетка

Объем духового шкафа: 60 л
Цвет: нержавеющая сталь

Сделано в Польше



АКР 130/IX

МУЛЬТИФУНКЦИОНАЛЬНЫЙ ДУХОВОЙ ШКАФ

Новинка!



ХАРАКТЕРИСТИКИ

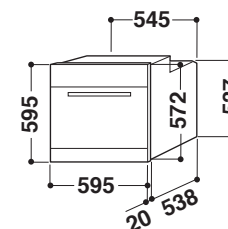
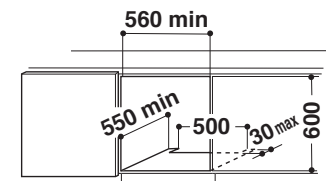
- 5 режимов приготовления, в том числе специальная функция Тортики
- Электронный программатор с большим дисплеем
- Механический контроль температуры
- Утапливаемые поворотные переключатели Push-push
- Многоуровневое приготовление без смешения запахов
- Съемные металлические направляющие (доп. опция)
- Телескопические направляющие (доп. опция)
- Традиционная система очистки
- Вентилятор охлаждения
- Холодная дверца

АКСЕССУАРЫ

- универсальный противень
- универсальная решетка

Объем духового шкафа: 60 л
Цвет: нержавеющая сталь

Сделано в Польше



АКР 671/IX

МУЛЬТИФУНКЦИОНАЛЬНЫЙ ДУХОВОЙ ШКАФ



ХАРАКТЕРИСТИКИ

- 8 режимов приготовления, в том числе специальные функции: Пицца, Тортики
- Электронный программатор с большим дисплеем
- Механический контроль температуры
- Утапливаемые поворотные переключатели Push-push
- Многоуровневое приготовление без смешения запахов
- Съёмные металлические направляющие
- Телескопические направляющие (доп. опция)
- Традиционная система очистки
- Вентилируемая дверца фасада
- Холодная дверца

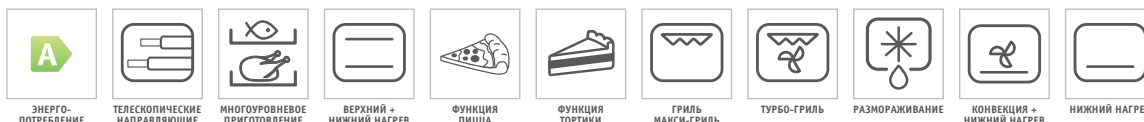
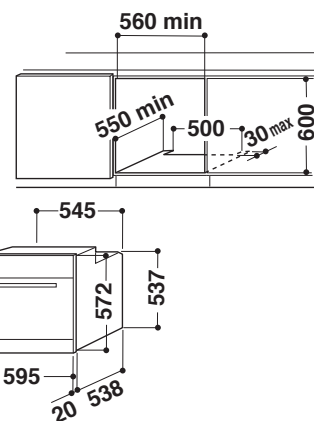
АКСЕССУАРЫ

- универсальный противень (x2)
- противень для сбора жира
- универсальная решетка

Объем духового шкафа: 60 л

Цвет: нержавеющая сталь

Сделано в Польше



ЛИНИЯ ACTUAL

АКР 460/IX

МУЛЬТИФУНКЦИОНАЛЬНЫЙ
ДУХОВОЙ ШКАФ



ХАРАКТЕРИСТИКИ

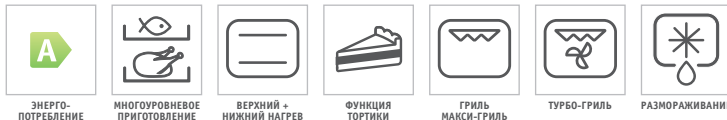
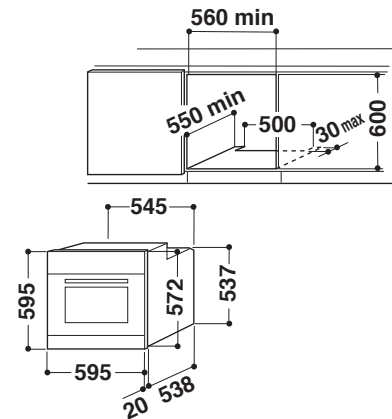
- 5 режимов приготовления, в том числе специальная функция Тортики
- Электронный программатор с большим дисплеем
- Механический контроль температуры
- Утапливаемые поворотные переключатели Push-push
- Многоуровневое приготовление без смешения запахов
- Съемные металлические направляющие
- Телескопические направляющие (доп. опция)
- Традиционная система очистки
- Вентилятор охлаждения
- Холодная дверца

АКСЕССУАРЫ

- универсальный противень
- противень для сбора жира
- универсальная решетка

Объем духового шкафа: 60 л
Цвет: нержавеющая сталь

Сделано в Польше



АКР 460/NB

МУЛЬТИФУНКЦИОНАЛЬНЫЙ
ДУХОВОЙ ШКАФ



ХАРАКТЕРИСТИКИ

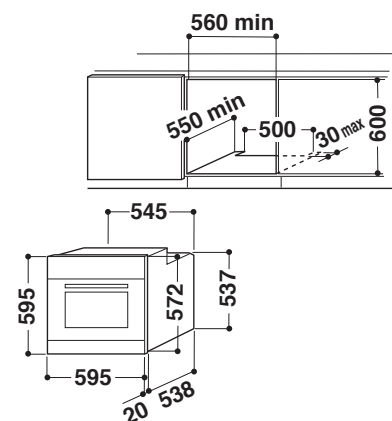
- 5 режимов приготовления, в том числе специальная функция Тортики
- Электронный программатор с большим дисплеем
- Механический контроль температуры
- Утапливаемые поворотные переключатели Push-push
- Многоуровневое приготовление без смешения запахов
- Съемные металлические направляющие
- Телескопические направляющие (доп. опция)
- Традиционная система очистки
- Вентилятор охлаждения
- Холодная дверца

АКСЕССУАРЫ

- универсальный противень
- противень для сбора жира
- универсальная решетка

Объем духового шкафа: 60 л
Цвет: черный

Сделано в Польше



АКР 458/IX

МУЛЬТИФУНКЦИОНАЛЬНЫЙ ДУХОВОЙ ШКАФ



ХАРАКТЕРИСТИКИ

- 8 режимов приготовления, в том числе специальные функции: Пицца, Тортики
- Электронный программатор с большим дисплеем
- Механический контроль температуры
- Эргономичные поворотные переключатели
- Многоуровневое приготовление без смешения запахов
- Съемные металлические направляющие
- Телескопические направляющие (доп. опция)
- Традиционная система очистки
- Вентилятор охлаждения
- Холодная дверца

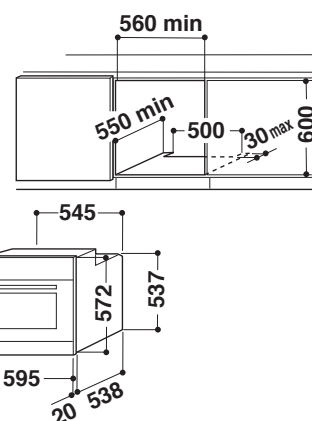
АКСЕССУАРЫ

- универсальный противень (x2)
- противень для сбора жира
- универсальная решетка

Объем духового шкафа: 60 л

Цвет: нержавеющая сталь

Сделано в Польше



АКР 454/IX

МУЛЬТИФУНКЦИОНАЛЬНЫЙ ДУХОВОЙ ШКАФ



ХАРАКТЕРИСТИКИ

- 5 режимов приготовления, в том числе специальная функция Тортики
- Электронный программатор с большим дисплеем
- Механический контроль температуры
- Эргономичные поворотные переключатели
- Многоуровневое приготовление без смешения запахов
- Съемные металлические направляющие
- Телескопические направляющие (доп. опция)
- Каталитическая система очистки
- Вентилятор охлаждения
- Холодная дверца

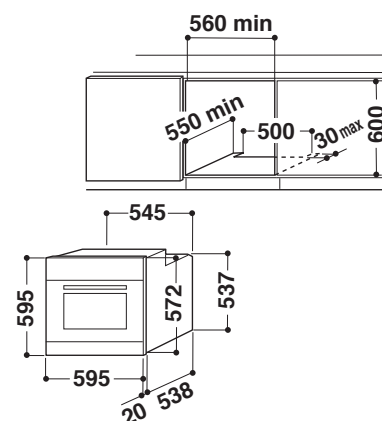
АКСЕССУАРЫ

- противень для сбора жира
- универсальная решетка
- вращающийся вертел

Объем духового шкафа: 60 л

Цвет: нержавеющая сталь

Сделано в Польше



АКР 449/IX

МУЛЬТИФУНКЦИОНАЛЬНЫЙ ДУХОВОЙ ШКАФ



ХАРАКТЕРИСТИКИ

- 5 режимов приготовления, в том числе специальная функция Тортики
- Механический программатор
- Механический контроль температуры
- Эргономичные поворотные переключатели
- Многоуровневое приготовление без смешения запахов
- Съемные металлические направляющие
- Телескопические направляющие (доп. опция)
- Традиционная система очистки
- Вентилятор охлаждения
- Холодная дверца

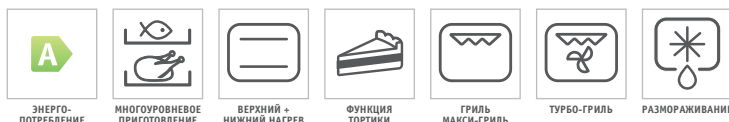
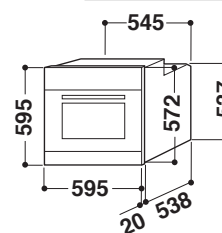
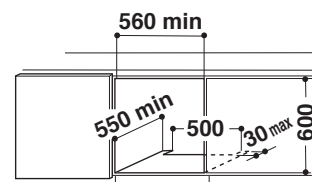
АКСЕССУАРЫ

- противень для сбора жира
- универсальная решетка

Объем духового шкафа: 60 л

Цвет: нержавеющая сталь

Сделано в Польше



ЛИНИЯ RUSTIC

АКР 288/АЕ/01

**МУЛЬТИФУНКЦИОНАЛЬНЫЙ
ДУХОВОЙ ШКАФ**



ХАРАКТЕРИСТИКИ

- 8 режимов приготовления, в том числе специальные функции: Пицца, Тортики
- Механический программатор
- Механический контроль температуры
- Аналоговые часы с функцией отключения
- Эргономичные поворотные переключатели (бронза)
- Многоуровневое приготовление без смешения запахов
- Рельефные направляющие
- Традиционная система очистки
- Вентилятор охлаждения
- Холодная дверца

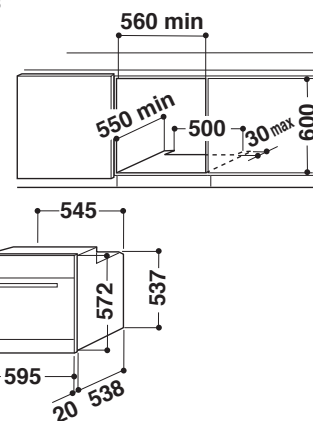
АКСЕССУАРЫ

- противень для сбора жира
- универсальная решетка (x2)

Объем духового шкафа: 60 л

Цвет: овес

Сделано в Италии



АКР 288/ЈА

**МУЛЬТИФУНКЦИОНАЛЬНЫЙ
ДУХОВОЙ ШКАФ**



ХАРАКТЕРИСТИКИ

- 8 режимов приготовления, в том числе специальные функции: Пицца, Тортики
- Механический программатор
- Механический контроль температуры
- Аналоговые часы с функцией отключения
- Эргономичные поворотные переключатели (бронза)
- Многоуровневое приготовление без смешения запахов
- Рельефные направляющие
- Традиционная система очистки
- Вентилятор охлаждения
- Холодная дверца

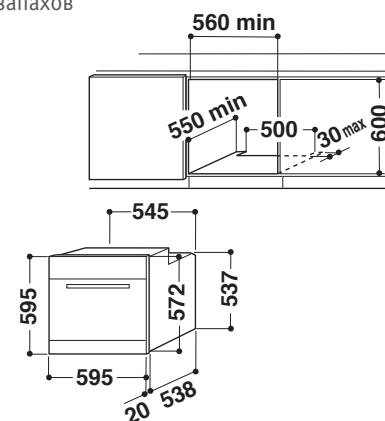
АКСЕССУАРЫ

- противень для сбора жира
- универсальная решетка (x2)

Объем духового шкафа: 60 л

Цвет: жасмин

Сделано в Польше



АКР 288/NA

МУЛЬТИФУНКЦИОНАЛЬНЫЙ ДУХОВОЙ ШКАФ



ХАРАКТЕРИСТИКИ

- 8 режимов приготовления, в том числе специальные функции: Пицца, Тортики
- Механический программатор
- Механический контроль температуры
- Аналоговые часы с функцией отключения
- Эргономичные поворотные переключатели (бронза)
- Многоуровневое приготовление без смешения запахов
- Рельефные направляющие
- Традиционная система очистки
- Вентилятор охлаждения
- Холодная дверца

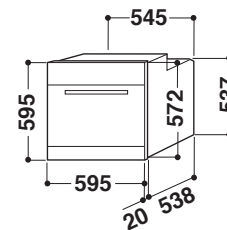
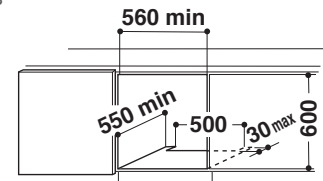
АКСЕССУАРЫ

- противень для сбора жира
- универсальная решетка (x2)

Объем духового шкафа: 56 л

Цвет: антрацит

Сделано в Польше



ЭНЕРГО-ПОТРЕБЛЕНИЕ



МНОГУРОВНЕВООЕ ПРИГОТОВЛЕНИЕ



ВЕРХНИЙ + НИЖНИЙ НАГРЕВ



ФУНКЦИЯ ПИЦЦА



ФУНКЦИЯ ТОРТИКИ



ГРИЛЬ МАКСИ-ГРИЛЬ



ТУРБО-ГРИЛЬ



РАЗМОРАЖИВАНИЕ



КОНВЕКЦИЯ + НИЖНИЙ НАГРЕВ



НИЖНИЙ НАГРЕВ

АКР 290/NA

МУЛЬТИФУНКЦИОНАЛЬНЫЙ ДУХОВОЙ ШКАФ



ХАРАКТЕРИСТИКИ

- 8 режимов приготовления, в том числе специальные функции: Пицца, Тортики
- Механический программатор
- Механический контроль температуры
- Аналоговые часы с функцией отключения
- Эргономичные поворотные переключатели (хром)
- Многоуровневое приготовление без смешения запахов
- Съемные металлические направляющие
- Телескопические направляющие (доп. опция)
- Традиционная система очистки
- Вентилятор охлаждения
- Холодная дверца

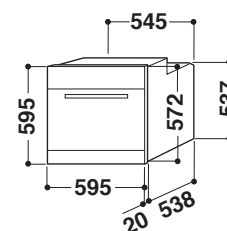
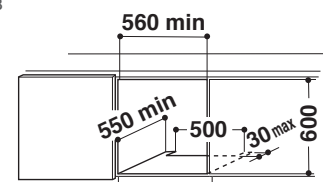
АКСЕССУАРЫ

- противень для сбора жира
- универсальная решетка

Объем духового шкафа: 60 л

Цвет: антрацит

Сделано в Италии



ЭНЕРГО-ПОТРЕБЛЕНИЕ



МНОГУРОВНЕВООЕ ПРИГОТОВЛЕНИЕ



ВЕРХНИЙ + НИЖНИЙ НАГРЕВ



ФУНКЦИЯ ПИЦЦА



ФУНКЦИЯ ТОРТИКИ



ГРИЛЬ МАКСИ-ГРИЛЬ



ТУРБО-ГРИЛЬ



РАЗМОРАЖИВАНИЕ



КОНВЕКЦИЯ + НИЖНИЙ НАГРЕВ



НИЖНИЙ НАГРЕВ

ДУХОВЫЕ ШКАФЫ

FUSION



AKZM 838/IX
6th Sense – Starclean
12 режимов приготовления



AKZM 656/IX/01
6th Sense
12 режимов приготовления



AKZM 655/IX/01
6th Sense
12 режимов приготовления



AKZM 654/IX
11 режимов приготовления

AMBIENT



AKZM 754/IX
6th Sense
12 режимов приготовления



AKZM 784/WH
10 режимов приготовления
Термоцуп



AKZM 784/S
11 режимов приготовления



AKZM 784/NB
11 режимов приготовления



AKZM 775/IX
11 режимов приготовления

GENESIS+



AKZ 560/IX
10 режимов приготовления



AKZ 560/WH
10 режимов приготовления



AKZ 560/NB
10 режимов приготовления



AKP 138/IX
8 режимов приготовления



AKP 139/IX
8 режимов приготовления



AKP 130/IX
5 режимов приготовления



AKP 671/IX
8 режимов приготовления

ACTUAL



AKP 460/IX

5 режимов приготовления



AKP 460/NB

5 режимов приготовления



AKP 458/IX

8 режимов приготовления



AKP 454/IX

5 режимов приготовления
Вращающийся вертел



AKP 449/IX

5 режимов приготовления

RUSTIC



AKP 288/AE/01

8 режимов приготовления



AKP 288/JA

8 режимов приготовления



AKP 288/NA

8 режимов приготовления



AKP 290/NA

8 режимов приготовления

СПЕЦИФИКАЦИЯ

ДУХОВЫЕ ШКАФЫ	FUSION	
	AKZM 838/IX	AKZM 656/IX/01
Модель		
ОБЩИЕ ХАРАКТЕРИСТИКИ		
Класс энергопотребления	A-20%	A-20%
Цвет	нержавеющая сталь	нержавеющая сталь
Защита от отпечатков пальцев	•	•
Дисплей	Touch Control	Touch Control
Утапливаемые переключатели	—	—
Поворотные переключатели	—	—
Полезный объем	73 л	73 л
Количество уровней приготовления	5 уровней	5 уровней
Направляющие	съёмные, металлические	съёмные, металлические
Внутреннее освещение	1x40 Вт	1x40 Вт
Съёмная дверца	•	•
Откидной гриль	•	•
Система очистки	очистка паром StarClean	каталитическая
ФУНКЦИОНАЛЬНОСТЬ		
Количество режимов приготовления	12	12
Рецепты 6 th Sense	•	•
Ready2Cook	•	•
Многоуровневое приготовление COOK3	•	•
Многоуровневое приготовление	—	—
Функция Хлеб	•	•
Функция Пицца	•	•
Функция Тортики (ниж. нагрев + вентилятор)	•	•
Гриль/Макси-гриль	•	•
Турбогриль (гриль + вентилятор)	•	•
Верхний + нижний нагрев	•	•
Нижний нагрев	—	—
Конвекция	•	•
Размораживание	•	•
Замороженные продукты	•	•
Быстрый нагрев	•	•
Подъем теста	•	•
Сохранение тепла	•	•
Большие порции	•	•
Эко-режим	•	•
Любимые рецепты	•	•
Таймер	•	•
Демо-режим	•	•
Интервал температур	50°–250°C	50°–250°C
БЕЗОПАСНОСТЬ		
Вентилятор охлаждения	•	•
Блокировка доступа детей	•	•
Холодная дверца	•	•
АКСЕССУАРЫ		
Телескопические направляющие	2 уровня	2 уровня
Каталитические панели	—	•
Решетка	•	•
Противень для сбора жира	•	•
Универсальный противень	2 шт	2 шт
Вращающийся вертел	—	—
Термошуп	—	—
Губка	2 шт	—
Книга рецептов	—	—
ТЕХНИЧЕСКИЕ ХАРАКТЕРИСТИКИ		
Мощность подключения	3,650 Вт	2,600 Вт
Мощность гриля	2500 Вт	2,450 Вт
Напряжение сети/Ток	230 В/16 А	230 В/13 А
Частота сети	50 Гц	50 Гц
Размеры ВxШxГ	595x595x564 мм	595x595x564 мм
Размеры ниши для встраивания ВxШxГ	600x560x550 мм	600x560x550 мм
Вес нетто/брутто	36/38 кг	35,5/37,5 кг
Страна производства	Италия	Италия

СПЕЦИФИКАЦИЯ

ДУХОВЫЕ ШКАФЫ	AMBIENT	
	AKZM 784/S	AKZM 784/NB
Модель		
ОБЩИЕ ХАРАКТЕРИСТИКИ		
Класс энергопотребления	A-10%	A-10%
Цвет	сатиновая бронза	черный сапфир
Защита от отпечатков пальцев	—	—
Дисплей	LCD	LCD
Утапливаемые переключатели		
Поворотные переключатели	—	—
Полезный объем	73 л	73 л
Количество уровней приготовления	5 уровней	5 уровней
Направляющие	съёмные, металлические	съёмные, металлические
Внутреннее освещение	1x40 Вт	1x40 Вт
Съёмная дверца	•	•
Откидной гриль	•	•
Система очистки	каталитическая	каталитическая
ФУНКЦИОНАЛЬНОСТЬ		
Количество режимов приготовления	11	11
Рецепты 6 th Sense	—	—
Ready2Cook	•	•
Многоуровневое приготовление COOK3	•	•
Многоуровневое приготовление	—	—
Функция Хлеб	•	•
Функция Пицца	•	•
Функция Тортики (ниж. нагрев + вентилятор)	•	•
Гриль/Макси-гриль	•	•
Турбогриль (гриль + вентилятор)	•	•
Верхний + нижний нагрев	•	•
Нижний нагрев	—	—
Конвекция	•	•
Размораживание	•	•
Замороженные продукты	—	—
Быстрый нагрев	•	•
Подъем теста	•	•
Сохранение тепла	•	•
Большие порции	•	•
Эко-режим	—	—
Любимые рецепты	—	—
Таймер	•	•
Демо-режим	•	•
Интервал температур	50°–250°C	50°–250°C
БЕЗОПАСНОСТЬ		
Вентилятор охлаждения	•	•
Блокировка доступа детей	•	•
Холодная дверца	•	•
АКСЕССУАРЫ		
Телескопические направляющие	1 уровень	1 уровень
Каталитические панели	•	•
Решетка	2 шт	2 шт
Противень для сбора жира	•	•
Универсальный противень	—	—
Вращающийся вертел	—	—
Термошуп	—	—
Губка	—	—
Книга рецептов	—	—
ТЕХНИЧЕСКИЕ ХАРАКТЕРИСТИКИ		
Мощность подключения	3,650 Вт	3,650 Вт
Мощность гриля	2,500 Вт	2,500 Вт
Напряжение сети/Ток	230 В/16 А	230 В/16 А
Частота сети	50 Гц	50 Гц
Размеры ВхШхГ	595x595x564 мм	595x595x564 мм
Размеры для встраивания ВхШхГ	600x560x550 мм	600x560x550 мм
Вес нетто/брутто	36,5/38,5 кг	36,5/38,5 кг
Страна производства	Италия	Италия

	AMBIENT		GENESIS +	
	AKZM 775/IX	AKZ 560/IX	AKZ 560/WH	AKZ 560/NB
	A-10%	A-10%	A-10%	A-10%
	нержавеющая сталь	нержавеющая сталь	белый	черный
	•	•	—	—
	LCD	LCD	LCD	LCD
	•	•	•	•
	—	—	—	—
	73 л	65 л	65 л	65 л
	5 уровней	4	4	4
	съёмные, металлические	съёмные, металлические	съёмные, металлические	съёмные, металлические
	1x40 Вт	1x40 Вт	1x40 Вт	1x40 Вт
	•	•	•	•
	•	•	•	•
	традиционная	каталитическая	каталитическая	каталитическая
	11	10	10	10
	—	—	—	—
	•	—	—	—
	•	—	—	—
	—	•	•	•
	•	•	•	•
	•	•	•	•
	•	•	•	•
	•	•	•	•
	•	•	•	•
	•	•	•	•
	•	•	•	•
	—	—	—	—
	•	•	•	•
	•	•	•	•
	—	—	—	—
	•	•	•	•
	•	•	•	•
	—	—	—	—
	•	•	•	•
	•	—	—	—
	50°–250°С	50°–250°С	50°–250°С	50°–250°С
	•	•	•	•
	•	—	—	—
	•	•	•	•
	2 уровня	2 уровня	2 уровня	2 уровня
	доп. опция	•	•	•
	2 шт	•	•	•
	•	•	•	•
	—	2 шт	2 шт	2 шт
	—	—	—	—
	—	—	—	—
	—	—	—	—
	—	—	—	—
	2,600 Вт	3,650 Вт	3,650 Вт	3,650 Вт
	2,450 Вт	2,450 Вт	2,450 Вт	2,450 Вт
	230 В/13 А	230 В/16 А	230 В/16 А	230 В/16 А
	50 Гц	50 Гц	50 Гц	50 Гц
	595x595x564 мм	595x595x564 мм	595x595x564 мм	595x595x564 мм
	600x560x550 мм	600x560x550 мм	600x560x550 мм	600x560x550 мм
	36,5/38,5 кг	35/37 кг	39/41 кг	39/41 кг
	Италия	Италия	Италия	Италия

СПЕЦИФИКАЦИЯ

ДУХОВЫЕ ШКАФЫ	GENESIS +	
	АКР 138/IX	АКР 139/IX
Модель		
ОБЩИЕ ХАРАКТЕРИСТИКИ		
Класс энергопотребления	A	A
Цвет	нержавеющая сталь	нержавеющая сталь
Защита от отпечатков пальцев	•	•
Дисплей	LED + символьный	LED + символьный
Утапливаемые переключатели	•	•
Поворотные переключатели	—	—
Полезный объем	60 л	60 л
Количество уровней приготовления	4	4
Направляющие	съёмные, металлические	съёмные, металлические
Внутреннее освещение	1x25 Вт	1x25 Вт
Съёмная дверца	•	•
Откидной гриль	•	•
Система очистки	каталитическая	традиционная
ФУНКЦИОНАЛЬНОСТЬ		
Количество режимов приготовления	8	8
Рецепты 6 th Sense	—	—
Ready2Cook	—	—
Многоуровневое приготовление COOK3	—	—
Многоуровневое приготовление	•	•
Функция Хлеб	•	•
Функция Пицца	•	•
Функция Тортики (ниж. нагрев + вентилятор)	•	•
Гриль/Макси-гриль	•	•
Турбогриль (гриль + вентилятор)	•	•
Верхний + нижний нагрев	•	•
Нижний нагрев	•	•
Конвекция	•	•
Размораживание	•	•
Замороженные продукты	—	—
Быстрый нагрев	—	—
Подъем теста	—	—
Сохранение тепла	—	—
Большие порции	—	—
Эко-режим	—	—
Любимые рецепты	—	—
Таймер	•	•
Демо-режим	—	•
Интервал температур	50°–250°C	50°–250°C
БЕЗОПАСНОСТЬ		
Вентилятор охлаждения	•	•
Блокировка доступа детей	—	—
Холодная дверца	•	•
АКСЕССУАРЫ		
Телескопические направляющие	1 уровень	1 уровень
Каталитические панели	•	доп. опция
Решетка	•	•
Противень для сбора жира	•	•
Универсальный противень	2 шт	•
Вращающийся вертел	—	—
Термошуп	—	—
Губка	—	—
Книга рецептов	—	—
ТЕХНИЧЕСКИЕ ХАРАКТЕРИСТИКИ		
Мощность подключения	3,200 Вт	2,500 Вт
Мощность гриля	2,500 Вт	2,500 Вт
Напряжение сети/Ток	230 В/16 А	230 В/16 А
Частота сети	50 Гц	50 Гц
Размеры ВхШхГ	595x595x564 мм	595x595x564 мм
Размеры для встраивания ВхШхГ	600x560x550 мм	600x560x550 мм
Вес нетто/брутто	33/35 кг	33/35 кг
Страна производства	Польша	Польша

GENESIS +		ACTUAL		
АКР 130/IX	АКР 671/IX	АКР 460/IX	АКР 460/NB	АКР 458/IX
А	А	А	А	А
нержавеющая сталь	нержавеющая сталь	нержавеющая сталь	черный	нержавеющая сталь
•	—	—	—	—
LED + символный	—	LED + символный	LED + символный	LED + символный
•	•	•	•	•
—	—	—	—	—
60 л	60 л	60 л	60 л	60 л
4	4	4	4	4
съёмные, металлические	съёмные, металлические	съёмные, металлические	съёмные, металлические	съёмные, металлические
1x25 Вт	1x25 Вт	1x25 Вт	1x25 Вт	1x25 Вт
•	•	•	•	•
•	—	—	—	•
традиционная	традиционная	традиционная	традиционная	традиционная
5	8	5	5	8
—	—	—	—	—
—	—	—	—	—
•	•	•	•	•
—	—	—	—	—
•	•	—	—	•
•	•	•	•	•
•	•	•	•	•
•	•	•	•	•
•	•	•	•	•
—	—	—	—	•
•	•	•	•	•
•	•	•	•	•
—	—	—	—	—
—	—	—	—	—
—	—	—	—	—
—	—	—	—	—
—	—	—	—	—
—	—	—	—	—
•	•	•	•	•
•	•	—	—	—
50°–250°C	50°–250°C	50°–250°C	50°–250°C	50°–250°C
•	•	•	•	•
—	—	—	—	•
•	•	•	•	•
доп. опция	доп. опция	доп. опция	доп. опция	доп. опция
доп. опция	доп. опция	доп. опция	доп. опция	доп. опция
•	•	•	•	•
—	•	•	•	•
•	2 шт	•	•	2 шт
—	—	—	—	—
—	—	—	—	—
—	—	—	—	—
—	—	—	—	—
2,500 Вт	2,500 Вт	2,500 Вт	2,500 Вт	3,200 Вт
1,400 Вт	2,500 Вт	2,500 Вт	2,500 Вт	2,500 Вт
230 В/13 А	230 В/13 А	230 В/16А	230 В/16 А	230 В/16 А
50 Гц	50 Гц	50 Гц	50 Гц	50 Гц
595x595x564 мм	595x595x564 мм	595x595x564 мм	595x595x564 мм	595x595x564 мм
600x560x550 мм	600x560x550 мм	600x560x550 мм	600x560x550 мм	600x560x550 мм
34/36 кг	33/35 кг	33/35 кг	33/35 кг	34/36 кг
Польша	Польша	Польша	Польша	Польша

СПЕЦИФИКАЦИЯ

ДУХОВЫЕ ШКАФЫ	ACTUAL	
	AKP 454/IX	AKP 449/IX
Модель		
ОБЩИЕ ХАРАКТЕРИСТИКИ		
Класс энергопотребления	A	A
Цвет	нержавеющая сталь + зеркало	нержавеющая сталь
Защита от отпечатков пальцев	—	—
Дисплей	LED + символьный	—
Утапливаемые переключатели	—	—
Поворотные переключатели	•	•
Полезный объем	60 л	60 л
Количество уровней приготовления	4	4
Направляющие	съёмные, металлические	съёмные, металлические
Внутреннее освещение	1x25 Вт	1x25 Вт
Съёмная дверца	•	•
Откидной гриль	•	•
Система очистки	каталитическая	традиционная
ФУНКЦИОНАЛЬНОСТЬ		
Количество режимов приготовления	5	5
Рецепты 6 th Sense	—	—
Ready2Cook	—	—
Многоуровневое приготовление COOK3	—	—
Многоуровневое приготовление	•	•
Функция Хлеб	—	—
Функция Пицца	—	—
Функция Тортики (ниж. нагрев + вентилятор)	•	•
Гриль/Макси-гриль	•	•
Турбогриль (гриль + вентилятор)	•	•
Верхний + нижний нагрев	•	•
Нижний нагрев	—	—
Конвекция	•	•
Размораживание	•	•
Замороженные продукты	—	—
Быстрый нагрев	—	—
Подъем теста	—	—
Сохранение тепла	—	—
Большие порции	—	—
Эко-режим	—	—
Любимые рецепты	—	—
Таймер	•	•
Демо-режим	—	•
Интервал температур	50°–250°C	50°–250°C
БЕЗОПАСНОСТЬ		
Вентилятор охлаждения	•	•
Блокировка доступа детей	•	—
Холодная дверца	•	•
АКСЕССУАРЫ		
Телескопические направляющие	доп. опция	доп. опция
Каталитические панели	•	доп. опция
Решетка	•	•
Противень для сбора жира	•	•
Универсальный противень	—	—
Вращающийся вертел	•	—
Термошуп	—	—
Губка	—	—
Книга рецептов	—	—
ТЕХНИЧЕСКИЕ ХАРАКТЕРИСТИКИ		
Мощность подключения	2,500 Вт	2,500 Вт
Мощность гриля	1,400 Вт	1,400 Вт
Напряжение сети/Ток	230 В/13 А	230 В/13 А
Частота сети	50 Гц	50 Гц
Размеры ВxШxГ	595x595x564 мм	595x595x564 мм
Размеры для встраивания ВxШxГ	600x560x550 мм	600x560x550 мм
Вес нетто/брутто	34/36 кг	34/36 кг
Страна производства	Польша	Польша

RUSTIC			
АКР 288/IX/01	АКР 288/JA	АКР 288/NA	АКР 290/NA
А	А	А	А
овес	жасмин	антрацит	антрацит
с бронзовыми ручками	с бронзовыми ручками	с бронзовыми ручками	с хромированными ручками
—	—	—	—
аналоговые часы	аналоговые часы	аналоговые часы	аналоговые часы
—	—	—	—
•	•	•	•
60 л	56 л	56 л	56 л
4	4	4	4
рельефные	рельефные	рельефные	съёмные, металлические
1x25 Вт	1x25 Вт	1x25 Вт	1x25 Вт
•	•	•	•
—	—	—	—
традиционная	традиционная	традиционная	традиционная
8	8	8	8
—	—	—	—
—	—	—	—
•	•	•	•
—	—	—	—
•	•	•	•
•	•	•	•
•	•	•	•
•	•	•	•
•	•	•	•
•	•	•	•
•	•	•	•
•	•	•	•
•	•	•	•
—	—	—	—
—	—	—	—
—	—	—	—
—	—	—	—
—	—	—	—
—	—	—	—
•	•	•	•
—	•	•	—
50°–250°C	50°–250°C	50°–250°C	50°–250°C
•	•	•	•
—	—	—	—
•	•	•	•
—	—	—	доп. опция
—	—	—	доп. опция
2 шт	2 шт	2 шт	•
•	•	•	•
—	—	—	—
—	—	—	—
—	—	—	—
—	—	—	—
—	—	—	—
3,200 Вт	3,200 Вт	3,200 Вт	3,200 Вт
2,500 Вт	2,500 Вт	2,500 Вт	2,500 Вт
230 В/13 А	230 В/13 А	230 В/13 А	230 В/16 А
50 Гц	50 Гц	50 Гц	50 Гц
595x595x564 мм	595x595x564 мм	595x595x564 мм	595x595x564 мм
600x560x550 мм	600x560x550 мм	600x560x550 мм	600x560x550 мм
34/36 кг	34/36 кг	34/36 кг	37/39 кг
Италия	Польша	Польша	Италия



Микроволновые печи Whirlpool: скатерть-самобранка у Вас дома

Компактные, удобные, привлекательные внешне, микроволновые печи Whirlpool расширят Ваши кулинарные горизонты своими передовыми технологиями. Готовить с ними сплошное удовольствие.

УДОБСТВО И КОМФОРТ В РИТМЕ ЖИЗНИ

**БОЛЬШАЯ ПЕЧЬ В МАЛЕНЬКОМ ПРОСТРАНСТВЕ:
ГОТОВИТЬ И ВЫПЕКАТЬ ТЕПЕРЬ МОЖНО ЛЕГКО, ИМЕЯ ТОЛЬКО ОДНУ МИКРОВОЛНОВКУ**

50 ЛЕТ ИННОВАЦИЙ

На протяжении последних 50 лет компания Whirlpool постоянно экспериментирует с технологиями в области микроволновых печей, создавая все более новые инновационные устройства для Вашего дома. Тщательно продуманный набор функций позволяет готовить блюда на любой вкус, по качеству не уступающие блюдам, приготовленным в духовом шкафу, но только со скоростью, присущей микроволновым печам.

ПРОСТОЕ СОВЕРШЕНСТВО



Еще никогда приготовление блюд не было таким простым и быстрым. Благодаря интеллектуальной технологии 6th Sense, микроволновые печи Whirlpool самостоятельно управляют процессом приготовления, автоматически настраивая мощность, температуру и время для обеспечения превосходных результатов. Просто выберите один из 70 предустановленных рецептов 6th Sense, и микроволновая печь в точности «подскажет», что нужно делать.

ЗАПУСК БЕЗ ПРОМЕДЛЕНИЙ

Функция Jet Start позволяет одним нажатием кнопки начать процесс работы микроволновой печи на максимальной мощности, что идеально подходит для разогрева напитков и супов.

СИСТЕМА 3D НЕИЗМЕННО РАВНОМЕРНЫЙ НАГРЕВ



Запатентованная система распространения микроволн 3D позволяет достичь прекрасных результатов за крайне короткое время. Благодаря особой форме стенок, микроволны распространяются в трех различных направлениях по всему объему внутреннего пространства, значительно ускоряя процесс размораживания, подогрева или приготовления Ваших любимых блюд.

КОНВЕКЦИЯ



Горячий воздух подается во внутреннюю камеру микроволновой печи через четыре дополнительных отверстия по

углам, обеспечивая равномерный нагрев продуктов даже без микроволн. Этот режим позволяет выпекать широкий ассортимент блюд, которые обычно готовят только в духовке. Если же совместить конвекцию и действие микроволн, то процесс приготовления пищи сократится в разы.

ХРУСТЯЩАЯ КОРОЧКА ЗА СЧИТАННЫЕ МИНУТЫ



Функция Crisp™ – это эксклюзивная функция Whirlpool, позволяющая в течение всего нескольких минут приготовить идеально пропеченные блюда с золотистой хрустящей корочкой. В то время как продукты готовятся при помощи микроволн, гриль и уникальная тарелка для приготовления хрустящей корочки подрумянивают и идеально пропекают поверхность не только сверху, но и снизу готового блюда, а интеллектуальная технология 6th Sense Crisp™ координирует работу всех этих функций. Теперь Вы сможете жарить и подрумянивать так, как пожелаете, а также готовить прекрасные воздушные пирожные и суфле.



ЛЕГКИЙ ШАГ НАВСТРЕЧУ ЗДОРОВОМУ ПИТАНИЮ



Функция Steam подойдет для тех, кто заботится о своем здоровье. В считанные минуты позволит приготовить вкусные и здоровые блюда на пару без использования растительных и животных жиров. Интеллектуальные сенсоры определяют уровень влаги в продукте и адаптируют параметры приготовления для достижения наилучшего результата, независимо от того, что Вы готовите!

РАЗМОРОЗКА В МГНОВЕНИЕ ОКА



Функция Jet Defrost позволяет размораживать продукты в 7 раз быстрее, чем в традиционных аналогах. Благодаря уникальной системе распределения микроволн 3D и специальным алгоритмам нагрева, разработанным для каждой из 5 продуктовых категорий, размораживание происходит равномерно и без потери питательных веществ. Все, что нужно сделать, это выбрать тип продукта, указать вес и включить микроволновую печь.

ЗАЩИТА ОТ ОТПЕЧАТКОВ ПАЛЬЦЕВ



Забудьте о следах от пальцев на Вашей технике! Благодаря уникальному защитному покрытию, отпечатки пальцев становятся менее заметными и легко удаляются.

СТИЛЬНОЕ ДОПОЛНЕНИЕ К ЛЮБОЙ КУХНЕ

Наши стильные микроволновые печи не только обладают большим количеством функций, они доступны в тех же дизайнерских линиях, что и духовые шкафы Whirlpool, и будут смотреться целостно в любом интерьере. Размещенные рядом друг с другом или в колонну, они образуют единую композицию именно так, как это было изначально задумано дизайнерами Whirlpool.



МИКРОВОЛНОВЫЕ ПЕЧИ PERFECT CHEF

НАСТОЯЩИЙ МЭТР СОВРЕМЕННОЙ КУХНИ

Несмотря на разнообразие режимов и функций, микроволновая печь PERFECT CHEF обладает всеми преимуществами современных аналогов и позволяет готовить блюда на любой вкус. Большой объем внутренней камеры 40 л и диаметр поворотного стола 40 см позволяют приготовить блюда практически любых размеров и форм, поэтому Вы можете смело экспериментировать, давая простор Вашей кулинарной фантазии.



AMW 848/IX МИКРОВОЛНОВАЯ ПЕЧЬ



По дизайну сочетается с духовыми шкафами линии FUSION



ХАРАКТЕРИСТИКИ

- 8 уровней мощности
- 18 режимов приготовления, в том числе: Crisp™, Steam, Jet Start, Jet Defrost, Конвекция, Плавление, Размягчение, Автоприготовление по типу, весу продукта и сенсорам
- 70 запрограммированных рецептов 6th Sense
- Система пространственного распределения микроволн 3D
- Специальный режим: Сохранение тепла
- Датчик влажности
- Электронное управление с сенсорным дисплеем Touch Control
- Блокировка от детей

АКСЕССУАРЫ

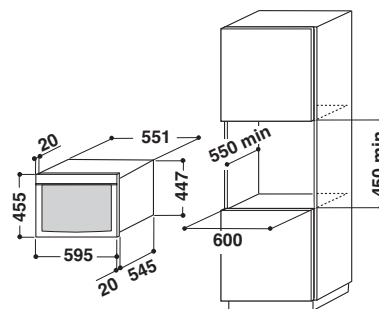
- Кулинарная книга
- Тарелка Crisp™ со съемной ручкой
- Посуда для приготовления блюд на пару
- Противень для выпечки
- Пластиковая крышка для защиты от брызг жира

Общий объем микроволновой печи: 40 л

Поворотный стол диаметром 40 см

Цвет: нержавеющая сталь

Сделано в Швеции



СИСТЕМА 3D



КОНВЕКЦИЯ



ХРУСТЯЩАЯ
КОРОЧКА



ПАРОВАРКА



ТУРБОРАЗМОРОЗКА



ГРИЛЬ



ЗАЩИТА ОТ
ОТПЕЧАТКОВ
ПАЛЬЦЕВ

МИКРОВОЛНОВЫЕ ПЕЧИ SPACE CHEF

ПОЛЕТ ВАШИХ КУЛИНАРНЫХ ФАНТАЗИЙ

Благодаря единому дизайну, микроволновые печи и духовые шкафы линий AMBIENT и GENESIS+ можно превосходно сочетать между собой. Большой объем внутренней камеры 31 л и диаметр поворотного стола 32,5 см позволяют приготовить практически все, что захотите. А с функцией Crisp™ зажарить мясо или идеально пропеченные блюда с хрустящей корочкой не составит и труда.



AMW 735/IX

Новинка!

МИКРОВОЛНОВАЯ ПЕЧЬ



ХАРАКТЕРИСТИКИ

- 8 уровней мощности
- 12 режимов приготовления, в том числе: Crisp™, Jet Start, Jet Defrost, Плавление, Размягчение, Автоприготовление по типу и весу продукта
- Система пространственного распределения микроволн 3D
- Специальный режим: Сохранение тепла
- Электронное управление с LCD-дисплеем
- Кварцевый гриль
- Блокировка от детей

АКСЕССУАРЫ

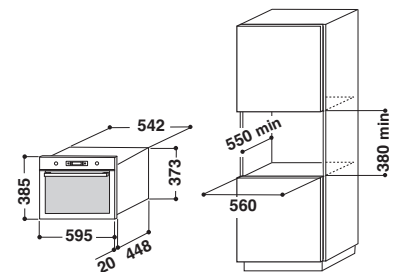
- Тарелка Crisp™ со съемной ручкой

Общий объем микроволновой печи: 31 л

Поворотный стол диаметром 32,5 см

Цвет: нержавеющая сталь

Сделано в Швеции



СИСТЕМА 3D

ХРУСТЯЩАЯ
КОРОЧКА

ТУРБОРАЗМОРОЗКА

ГРИЛЬ

СОХРАНЕНИЕ
ТЕПЛА

ЗАЩИТА ОТ
ОТПЕЧАТКОВ
ПАЛЬЦЕВ

AMW 7032/IX МИКРОВОЛНОВАЯ ПЕЧЬ

Новинка!



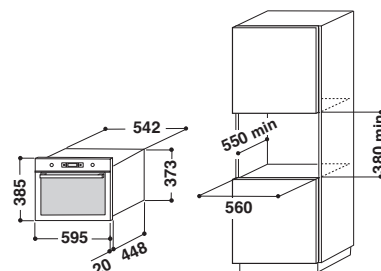
ХАРАКТЕРИСТИКИ

- 8 уровней мощности
- 10 режимов приготовления, в том числе: Crisp™, Jet Start, Jet Defrost, Автоприготовление по типу и весу продукта
- Система пространственного распределения микроволн 3D
- Функция Jet Start
- Электронное управление с LCD-дисплеем
- Кварцевый гриль
- Блокировка от детей

АКСЕССУАРЫ

- Тарелка Crisp™ со съемной ручкой
- Общий объем микроволновой печи: 31 л
Поворотный стол диаметром 32,5 см
Цвет: нержавеющая сталь

Сделано в Швеции



СИСТЕМА 3D



ХРУСТЯЩАЯ
КОРЖКА



ТУРБОРАЗМОРОЗКА



ГРИЛЬ



СОХРАНЕНИЕ
ТЕПЛА



ЗАЩИТА ОТ
ОТПЕЧАТКОВ
ПАЛЬЦЕВ



AMW 4095/IX/01 МИКРОВОЛНОВАЯ ПЕЧЬ

Новинка!

ХАРАКТЕРИСТИКИ

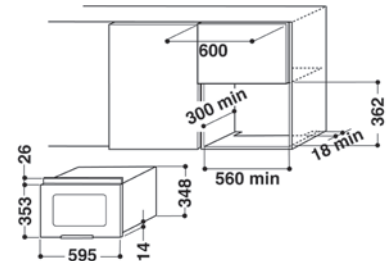
- 4 уровня мощности
- 6 режимов приготовления, в том числе: Jet Start, Jet Defrost
- Система пространственного распределения микроволн 3D
- Специальный режим: Сохранение тепла
- Функция Память
- Электронное управление
- Кварцевый гриль
- Блокировка от детей

АКСЕССУАРЫ

- Решетка для гриля

Общий объем микроволновой печи: 22 л
Поворотный стол диаметром 25 см
Цвет: нержавеющая сталь

Сделано в Швеции



AMW 497/IX МИКРОВОЛНОВАЯ ПЕЧЬ

ХАРАКТЕРИСТИКИ

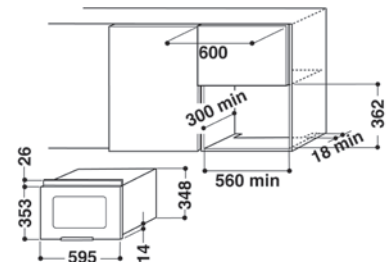
- 4 уровня мощности
- 7 режимов приготовления, в том числе: Crisp™, Jet Start, Jet Defrost
- Система пространственного распределения микроволн 3D
- Специальный режим: Сохранение тепла
- Электронное управление
- Кварцевый гриль
- Блокировка от детей

АКСЕССУАРЫ

- Тарелка Crisp со съемной ручкой
- Решетка для гриля

Общий объем микроволновой печи: 22 л
Поворотный стол диаметром 25 см
Цвет: нержавеющая сталь

Сделано в Швеции



AMW 100/IX МИКРОВОЛНОВАЯ ПЕЧЬ

ХАРАКТЕРИСТИКИ

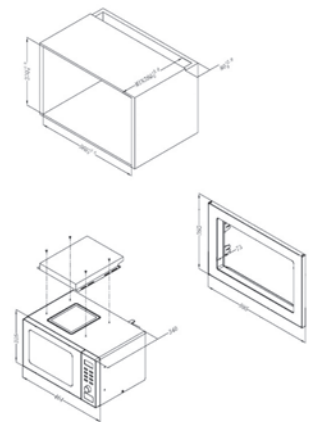
- 5 уровней мощности
- 9 режимов приготовления, в том числе: Jet Start, Jet Defrost, Автоприготовление по типу и весу продукта, Напитки
- Многоэтапное приготовление
- Специальный режим: Сохранение тепла
- Электронное управление
- Кварцевый гриль
- Блокировка от детей

АКСЕССУАРЫ

- Решетка для гриля
- Рамка AMW 001/IX*

Общий объем микроволновой печи: 20 л
Поворотный стол диаметром 27 см
Цвет микроволновой печи: зеркало
Цвет рамки: нержавеющая сталь

Сделано в КНР



* Микроволновая печь AMW 100/IX и рамка AMW 001/IX комплектуются отдельно друг от друга

МИКРОВОЛНОВЫЕ ПЕЧИ

PERFECT CHEF



AMW 848/IX

Комби – Crisp™ – Пароварка
Защита от отпечатков пальцев

SPACE CHEF



AMW 735/IX

Crisp™
Защита от отпечатков пальцев



AMW 7032/IX

Crisp™
Защита от отпечатков пальцев

MINI CHEF



AMW 4095/IX/1

Защита от отпечатков пальцев



AMW 497/IX

Crisp™

С РАМКОЙ



AMW 100/IX

с рамкой AMW 001/IX



СПЕЦИФИКАЦИЯ

МИКРОВОЛНОВЫЕ ПЕЧИ	PERFECT CHEF	SPACE CHEF	
Модель	AMW 848/IX	AMW 735/IX	
ОБЩИЕ ХАРАКТЕРИСТИКИ			
Тип управления	электронный	электронный	
Дисплей	Touch Control	LCD	
Общий объем	40 л	31 л	
Цвет	нержавеющая сталь	нержавеющая сталь	
Защита от отпечатков пальцев	•	•	
Внутренняя камера	нержавеющая сталь	нержавеющая сталь	
Гриль	ТЭН	кварцевый	
ФУНКЦИОНАЛЬНОСТЬ			
Количество уровней мощности	8	8	
Режимы приготовления	18	12	
Рецепты 6 th Sense	•	—	
Приготовление и разогрев с помощью микроволн	•	•	
Jet Start (Мгновенный запуск)	•	•	
Crisp™ (Хрустящая корочка)	•	•	
6 th Sense Crisp™/Автоматический режим Crisp™	•/—	—/•	
6 th Sense Steam (Приготовление блюд на пару)	•	—	
Гриль/Комбин. режим (Гриль + микроволны)	•/•	•/•	
Турбогриль/Комбин. режим (Турбогриль + микроволны)	•/•	—/—	
Конвекция/Конвекция-Комби	•/•	—/—	
Разморозка вручную/Jet Defrost (Турборазморозка)	•/•	•/•	
6 th Sense Разогрев/Автоматический разогрев	•/—	—/•	
Автоматический режим плавления/размягчения	•/•	•/•	
Автоприготовление по типу и весу продукта	•	•	
Автоприготовление по сенсорам	•	—	
Напитки	—	—	
Быстрый нагрев	•	—	
Сохранение тепла	•	•	
Многоэтапное приготовление	—	—	
Система пространственного распределения микроволн 3D	•	•	
Функция Память	•	—	
Таймер/Часы	•/•	•/•	
Акустический сигнал окончания приготовления	•	•	
БЕЗОПАСНОСТЬ			
Автоматическое отключение при открытой дверце	•	•	
Автоматическое отключение в конце приготовления	•	•	
Блокировка от детей	•	•	
АКСЕССУАРЫ			
Поворотный стол	40 см	32,5 см	
Кулинарная книга	•	—	
Тарелка Crisp™ со съемной ручкой	•	•	
Посуда для приготовления блюд на пару	•	—	
Противень для выпечки	•	—	
Пластиковая крышка для защиты от брызг жира	•	—	
Решетка для гриля	—	—	
Рамка	—	—	
ТЕХНИЧЕСКИЕ ХАРАКТЕРИСТИКИ			
Мощность подключения	2 800 Вт	2 300 Вт	
Мощность гриля	1 600 Вт	800 Вт	
Мощность микроволн	900 Вт	1 000 Вт	
Мощность конвекции	1 200 Вт	—	
Напряжение сети/Ток	230 В/16 А	220-230 В/10 А	
Частота сети	50 Гц	50 Гц	
Размеры, ВхШхГ	455x595x560 мм	385x595x468 мм	
Размеры ниши для встраивания, ВхШхГ	450x600x550 мм	380x600x550 мм	
Вес нетто/брутто	29,7/33,4 кг	26,8/29,8 кг	
Страна производства	Швеция	Швеция	

	SPACE CHEF	MINI CHEF		С РАМКОЙ
	AMW 7032/IX	AMW 4095/IX/1	AMW 497/IX	AMW 100/IX
	электронный	электронный	электронный	электронный
	LCD	LED	LED	LED
	31 л	22 л	22 л	20 л
	нержавеющая сталь	нержавеющая сталь	нержавеющая сталь	зеркало/сталь
	•	•	—	—
	нержавеющая сталь	серая	серая	нержавеющая сталь
	кварцевый	кварцевый	кварцевый	ТЭН
	8	4	4	5
	10	6	7	9
	—	—	—	—
	•	•	•	•
	•	•	•	•
	•	—	•	—
	—/•	—/—	—/—	—/—
	—	—	—	—
	•/•	•/•	•/•	•/•
	—/—	—/—	—/—	—/—
	—/—	—/—	—/—	—/—
	•/•	•/•	•/•	•/•
	—/•	—/—	—/—	—/—
	—	—	—	—
	•	—	•	•
	—	—	—	—
	—	—	—	•
	—	—	—	—
	•	•	•	•
	—	—	—	•
	•	•	•	Система 2D
	—	•	—	—
	•/•	•/•	•/•	•/•
	•	•	•	•
	•	•	•	•
	•	•	•	•
	32,5 см	25 см	25 см	27 см
	—	—	—	—
	•	—	•	—
	—	—	—	—
	—	—	—	—
	—	—	—	—
	—	•	•	•
	—	—	—	—
				AMW 001/IX
	2 300 Вт	1 900 Вт	1 900 Вт	1 200 Вт
	800 Вт	700 Вт	700 Вт	900 Вт
	1 000 Вт	750 Вт	750 Вт	800 Вт
	—	—	—	—
	230 В/10 А	230 В/10 А	230 В/10 А	230 В/10 А
	50 Гц	50 Гц	50 Гц	50 Гц
	385x595x468 мм	382x595x320 мм	382x595x320 мм	316x464x340
	380x600x550 мм	360x556x300 мм	360x556x300 мм	370x560x380
	26,8/28,8 кг	20/22,5 кг	20/22,5 кг	13,6/15,1 кг
	Швеция	Швеция	Швеция	КНР



Умные варочные поверхности помогут готовить быстрее и безопаснее

Современная кухня должна не только быть оснащена по последнему слову техники, но и быть удобной, функциональной и красивой. Варочные поверхности от Whirlpool, вне всякого сомнения, гармонично впишутся в любую, даже очень маленькую кухню. Они будут служить замечательным подспорьем любой хозяйке при приготовлении пищи.

ВАРОЧНЫЕ ПОВЕРХНОСТИ, ПОРАЖАЮЩИЕ ВООБРАЖЕНИЕ

ДЛЯ ЛЮБОГО СТИЛЯ, ФОРМЫ, ПРОСТРАНСТВА



КОНФОРКА СУПЕРБЫСТРОГО НАГРЕВА



Чрезвычайно мощные конфорки с 2, 3 или 4 кольцами пламени обеспечивают равномерное распределение тепла и идеальны для жарки на сковороде WOK.

ЭКСПРЕСС-КОНФОРКА



Конфорка повышенной мощности. Отличается большой мощностью, чем у обычных конфорок.

ЧУГУННЫЕ РЕШЕТКИ



Чугунные решетки для посуды, известные своей прекрасной способностью распределять тепло и устойчивостью к высоким температурам, прослужат Вам годы и никогда не подведут. Их простой дизайн, отличающийся прямыми линиями, гарантирует максимальную устойчивость посуды.

ДВОЙНАЯ ЧУГУННАЯ РЕШЕТКА



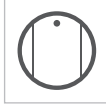
Двойная решетка обеспечивает multifunctionality варочной поверхности, позволяя использовать более крупную посуду и посуду разной формы.

РЕШЕТКИ IRONTECH



Решетки IronTech на резиновых ножках не позволят посуде скользить по поверхности и обеспечат ей максимальную устойчивость. Матовая основа решетки придает газовой поверхности серьезный, профессиональный вид.

КОМФОРТНОЕ УПРАВЛЕНИЕ ОДНИМ ДВИЖЕНИЕМ РУКИ



Для того чтобы ничто не мешало Вам наслаждаться творческим процессом при использовании варочной поверхности, поворотные ручки управления были разработаны так, чтобы быть интуитивно понятными в использовании. За них легко брать, они легко вращаются. Переход от тушения до полного кипения требует совершенно естественного движения руки.

АВТОПОДЖИГ



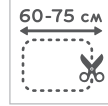
Встроенная «зажигалка», интегрированная в поворотную ручку управления, позволяет в считанные секунды зажечь любую конфорку.

ГАЗ-КОНТРОЛЬ КАЖДОЙ КОНФОРКИ



Газовые поверхности Whirlpool оснащены специальными автоматическими газовыми клапанами, которые мгновенно перекрывают подачу газа в случае затухания огня. Клапаны газ-контроля отличаются высокой надежностью и безотказно работают даже в случае проливания жидкости на варочную поверхность.

РАЗМЕР НЕ ИМЕЕТ ЗНАЧЕНИЯ



Варочные поверхности шириной 75 см могут быть встроены в стандартную нишу размером 60 см без какой-либо дополнительной модификации.



WHIRLPOOL IXELIUM™: ДОСТАТОЧНО ОДНОГО ВЗГЛЯДА, ЧТОБЫ УВИДЕТЬ РАЗНИЦУ

НОВОЕ ПОКОЛЕНИЕ ВАРОЧНЫХ ПОВЕРХНОСТЕЙ IXELIUM™ – ЭТО ВЫСОКОЕ КАЧЕСТВО
И БЕЗУПРЕЧНЫЙ ВНЕШНИЙ ВИД НА ДОЛГИЕ ГОДЫ

Какая женщина не мечтает о красивых туфельках, которые идеально бы сидели по ноге и всегда выглядели как новенькие?! Такая универсальность для обуви – несбыточная мечта, а вот в случае с варочными поверхностями с покрытием iXelium™ от Whirlpool – это возможно!



НЕПРЕВЗОЙДЕННАЯ ЧИСТОТА, СЕЙЧАС И НАВСЕГДА

iXelium™ – это особое покрытие, которое защищает металл варочной поверхности от появления желтизны и образования пятен. Созданное с применением ультрасовременных нанотехнологий, оно служит надежным барьером против коррозии, делая нержавеющую сталь поверхности действительно нержавеющей. Эта своеобразная «косметика», внедренная в металл на молекулярном уровне, делает незаметными микроскопические царапины, которые неизбежно образуются при ее использовании. Новой стали не страшны ни температурные, ни химические воздействия: даже самый горячий и остро наперченный суп, пролитый на варочную панель, не причинит ей ни малейшего вреда. Варочная поверхность iXelium™ от Whirlpool будет радовать Вас безупречным внешним видом долгие годы.

Простота ухода за такой поверхностью сравнима с простотой ухода за стеклокерамикой, с той разницей, что нержавеющая сталь все же гораздо прочнее и долговечнее. Ее можно мыть простой водой или натуральными чистящими средствами, не нанося вреда окружающей среде. Просто протрите поверхность влажной губкой, и она вновь засияет как новая.



IXELIUM™ VS НЕРЖАВЕЙКА: ВСТРЕЧАЕМ ПОБЕДИТЕЛЯ

Независимое тестирование стандартных варочных поверхностей из нержавеющей стали с поверхностями iXelium™ выявило несомненные плюсы этого чудо-покрытия. Поверхность iXelium™ намного дольше оставалась без дефектов и изъянов, в то время как традиционная сталь меняла свой цвет и покрывалась мелкими царапинами. Попытка удаления загрязнений с помощью абразивных моющих средств и чистящих губок не спасла привычный материал: напротив, такие методы очистки увеличивают потертость и ведут к утрате товарного вида.

Тесты, проводимые в лабораториях TUV Rheinland Group, мирового лидера в области независимой сертификации в области безопасности и качества продукции, услуг и бизнес-систем уже более 130 лет, показали, что варочные поверхности iXelium™ намного устойчивее противостоят пожелтению, коррозии и появлению царапин, чем их традиционные аналоги из нержавеющей стали.

ТЕСТ НА УСТОЙЧИВОСТЬ К ВЫСОКИМ ТЕМПЕРАТУРАМ

В результате проведенных тестов, в ходе которых варочные поверхности подвергли температуре 315°C на протяжении одного часа, было выявлено, что поверхность iXelium™ в 6 раз лучше противостоит пожелтению по сравнению с традиционными аналогами.

ТЕСТ НА УСТОЙЧИВОСТЬ К ПОЯВЛЕНИЮ ЦАРАПИН

Проведенные исследования показали, что благодаря инновационному покрытию варочные поверхности iXelium™ в 15 раз более устойчивы к появлению царапин по сравнению с традиционной нержавеющей сталью.

ТЕСТ НА УСТОЙЧИВОСТЬ К КОРРОЗИИ

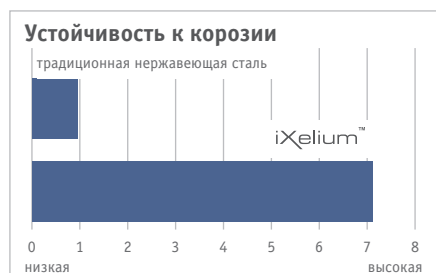
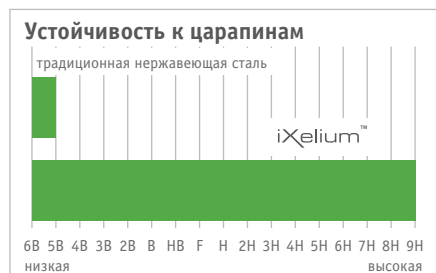
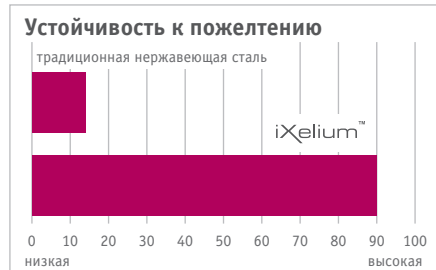
При тестировании в специальном помещении с высокой влажностью и при соприкосновении с соевым раствором высокой концентрации результаты, показанные варочными поверхностями iXelium™ оказались в 6 раз выше, чем у традиционных материалов.



Новой стали не страшны ни температурные, ни химические воздействия. Варочная поверхность iXelium™ от Whirlpool будет радовать безупречным внешним видом долгие годы.



Традиционные варочные поверхности из нержавеющей стали со временем могут потускнеть, пожелтеть и покрыться царапинами.



GMF 6422/IXL

Новинка!

ГАЗОВАЯ ПОВЕРХНОСТЬ



ХАРАКТЕРИСТИКИ

- 4 газовые конфорки:
 - турбо-конфорка с 2 кольцами пламени
 - 2 ускоренные конфорки
 - вспомогательная конфорка
- Автоматический электроподжиг
- Газ-контроль каждой конфорки
- 2 чугунные решетки
- Фронтальные поворотные регуляторы Fusion

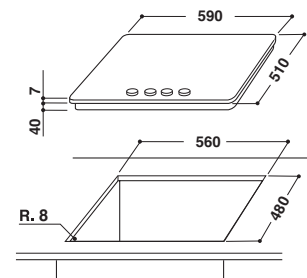
Стальная основа варочной поверхности

Цвет: нержавеющая сталь

Сделано в Италии

По дизайну сочетается с духовыми шкафами линии Fusion

iXelium™



ФУНКЦИЯ ГАЗ-КОНТРОЛЬ



АВТОПОДЖИГ



СУПЕРБЫСТРЫЙ НАГРЕВ



ЧУГУННЫЕ РЕШЕТКИ



КОМФОРТНОЕ УПРАВЛЕНИЕ

GMA 7522/IX

Новинка!

ГАЗОВАЯ ПОВЕРХНОСТЬ



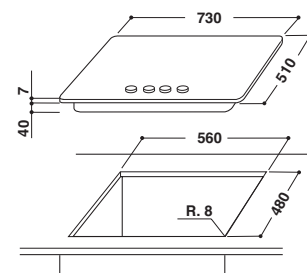
ХАРАКТЕРИСТИКИ

- Ширина 75 см (стандартная встройка под нишу 60 см)
- 5 газовых конфорок:
 - турбо-конфорка с 2 кольцами пламени
 - экспресс-конфорка
 - 2 ускоренные конфорки
 - вспомогательная конфорка
- Автоматический электроподжиг
- Газ-контроль каждой конфорки
- 2 чугунные решетки
- Фронтальные поворотные регуляторы

Стальная основа варочной поверхности

Цвет: нержавеющая сталь

Сделано в Италии



ШИРИНА 75 СМ



ФУНКЦИЯ ГАЗ-КОНТРОЛЬ



АВТОПОДЖИГ



СУПЕРБЫСТРЫЙ НАГРЕВ



ЭКСПРЕСС-КОНФОРКА



ЧУГУННЫЕ РЕШЕТКИ



КОМФОРТНОЕ УПРАВЛЕНИЕ

GMA 6422/IX

Новинка!

ГАЗОВАЯ ПОВЕРХНОСТЬ



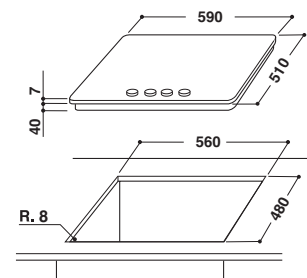
ХАРАКТЕРИСТИКИ

- 4 газовые конфорки:
 - турбо-конфорка с 2 кольцами пламени
 - 2 ускоренные конфорки
 - вспомогательная конфорка
- Автоматический электроподжиг
- Газ-контроль каждой конфорки
- 2 чугунные решетки
- Фронтальные поворотные регуляторы

Стальная основа варочной поверхности

Цвет: нержавеющая сталь

Сделано в Италии



ФУНКЦИЯ ГАЗ-КОНТРОЛЬ



АВТОПОДЖИГ



СУПЕРБЫСТРЫЙ НАГРЕВ



ЧУГУННЫЕ РЕШЕТКИ



КОМФОРТНОЕ УПРАВЛЕНИЕ

GMA 6411/IX ГАЗОВАЯ ПОВЕРХНОСТЬ

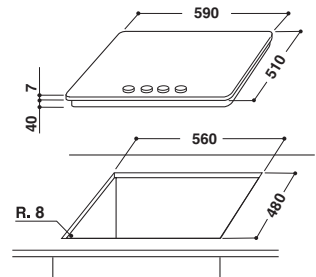
Новинка!

ХАРАКТЕРИСТИКИ

- 4 газовые конфорки:
 - экспресс-конфорка
 - 2 ускоренные конфорки
 - вспомогательная конфорка
- Автоматический электроподжиг
- Газ-контроль каждой конфорки
- 2 решетки IronTech
- Фронтальные поворотные регуляторы

Стальная основа варочной поверхности
Цвет: нержавеющая сталь

Сделано в Италии



ФУНКЦИЯ
ГАЗ-КОНТРОЛЬ



АВТОПОДЖИГ



ЭКСПРЕСС-
КОНФОРКА



IRONTECH
GRIDS

РЕШЕТКИ
IRONTECH



КОМФОРТНОЕ
УПРАВЛЕНИЕ

GMA 6411/WH ГАЗОВАЯ ПОВЕРХНОСТЬ

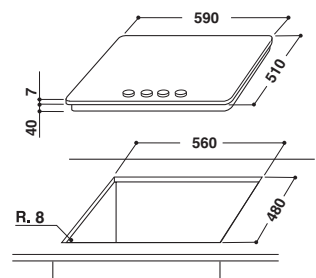
Новинка!

ХАРАКТЕРИСТИКИ

- 4 газовые конфорки:
 - экспресс-конфорка
 - 2 ускоренные конфорки
 - вспомогательная конфорка
- Автоматический электроподжиг
- Газ-контроль каждой конфорки
- 2 решетки IronTech
- Фронтальные поворотные регуляторы

Эмалированная основа варочной поверхности
Цвет: белый

Сделано в Италии



ФУНКЦИЯ
ГАЗ-КОНТРОЛЬ



АВТОПОДЖИГ



ЭКСПРЕСС-
КОНФОРКА



IRONTECH
GRIDS

РЕШЕТКИ
IRONTECH



КОМФОРТНОЕ
УПРАВЛЕНИЕ

GMA 6411/NB ГАЗОВАЯ ПОВЕРХНОСТЬ

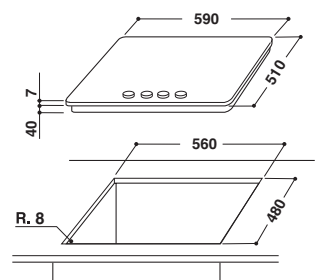
Новинка!

ХАРАКТЕРИСТИКИ

- 4 газовые конфорки:
 - экспресс-конфорка
 - 2 ускоренные конфорки
 - вспомогательная конфорка
- Автоматический электроподжиг
- Газ-контроль каждой конфорки
- 2 решетки IronTech
- Фронтальные поворотные регуляторы

Эмалированная основа варочной поверхности
Цвет: черный

Сделано в Италии



ФУНКЦИЯ
ГАЗ-КОНТРОЛЬ



АВТОПОДЖИГ



ЭКСПРЕСС-
КОНФОРКА



IRONTECH
GRIDS

РЕШЕТКИ
IRONTECH



КОМФОРТНОЕ
УПРАВЛЕНИЕ

ВАРОЧНЫЕ ПОВЕРХНОСТИ

АКТ 699/IX

ГАЗОВАЯ ПОВЕРХНОСТЬ



ФУНКЦИЯ ГАЗ-КОНТРОЛЬ



АВТОПОДЖИГ



СУПЕРБЫСТРЫЙ НАГРЕВ



ЧУГУННЫЕ РЕШЕТКИ



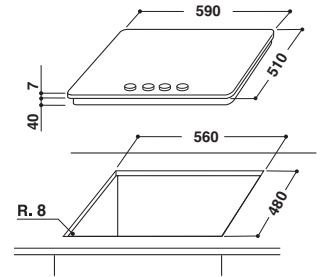
КОМФОРТНОЕ УПРАВЛЕНИЕ

ХАРАКТЕРИСТИКИ

- 4 газовые конфорки:
 - турбо-конфорка с 4 кольцами пламени
 - 2 ускоренные конфорки
 - вспомогательная конфорка
- Автоматический электроподжиг
- Газ-контроль каждой конфорки
- 2 чугунные решетки «Оригами»
- Фронтальные поворотные регуляторы

Стальная основа варочной поверхности
Цвет: нержавеющая сталь

Сделано в Италии



AKR 363/IX

ГАЗОВАЯ ПОВЕРХНОСТЬ



ФУНКЦИЯ ГАЗ-КОНТРОЛЬ



АВТОПОДЖИГ



СУПЕРБЫСТРЫЙ НАГРЕВ



ЧУГУННЫЕ РЕШЕТКИ



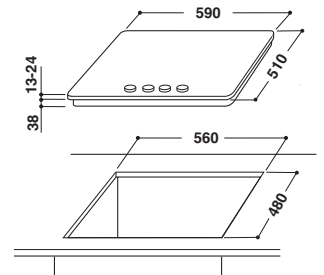
КОМФОРТНОЕ УПРАВЛЕНИЕ

ХАРАКТЕРИСТИКИ

- 4 газовые конфорки:
 - турбо-конфорка с 2 кольцами пламени
 - 2 ускоренные конфорки
 - вспомогательная конфорка
- Автоматический электроподжиг
- Газ-контроль каждой конфорки
- 2 чугунные решетки
- Фронтальные поворотные регуляторы

Стальная основа варочной поверхности
Цвет: нержавеющая сталь

Сделано в Польше



AKR 361/IX

ГАЗОВАЯ ПОВЕРХНОСТЬ



ФУНКЦИЯ ГАЗ-КОНТРОЛЬ



АВТОПОДЖИГ



ЭКСПРЕСС-КОНФОРКА



ЧУГУННЫЕ РЕШЕТКИ



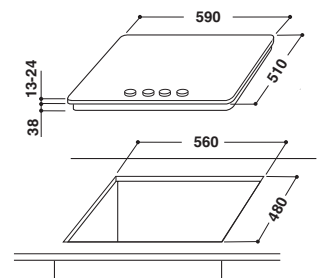
КОМФОРТНОЕ УПРАВЛЕНИЕ

ХАРАКТЕРИСТИКИ

- 4 газовые конфорки:
 - экспресс-конфорка
 - 2 ускоренные конфорки
 - вспомогательная конфорка
- Автоматический электроподжиг
- Газ-контроль каждой конфорки
- 2 чугунные решетки
- Фронтальные поворотные регуляторы

Стальная основа варочной поверхности
Цвет: нержавеющая сталь

Сделано в Польше



AKR 353/IX ГАЗОВАЯ ПОВЕРХНОСТЬ



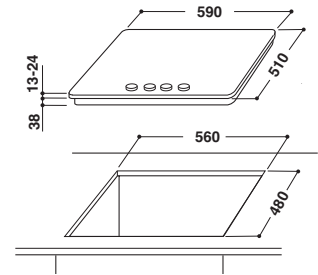
ХАРАКТЕРИСТИКИ

- 4 газовые конфорки:
 - турбо-конфорка с 2 кольцами пламени
 - 2 ускоренные конфорки
 - вспомогательная конфорка
- Автоматический электроподжиг
- Газ-контроль каждой конфорки
- 2 чугунные решетки
- Фронтальные поворотные регуляторы

Стальная основа варочной поверхности
Цвет: нержавеющая сталь

Сделано в Польше

По дизайну сочетается с духовыми шкафами:
AKR 458/IX, AKR 454/IX, AKR 449/IX



AKR 350/IX ГАЗОВАЯ ПОВЕРХНОСТЬ



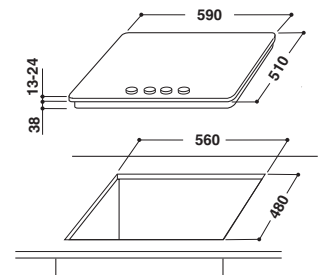
ХАРАКТЕРИСТИКИ

- 4 газовые конфорки:
 - экспресс-конфорка
 - 2 ускоренные конфорки
 - вспомогательная конфорка
- Автоматический электроподжиг
- Газ-контроль каждой конфорки
- 2 эмалированные решетки
- Фронтальные поворотные регуляторы

Стальная основа варочной поверхности
Цвет: нержавеющая сталь

Сделано в Польше

По дизайну сочетается с духовыми шкафами
линии Actual: AKR 458/IX, AKR 454/IX, AKR 449/IX



AKM 274/IX ГАЗОВАЯ ПОВЕРХНОСТЬ

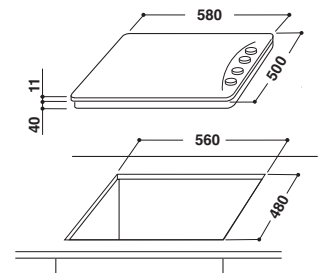


ХАРАКТЕРИСТИКИ

- 4 газовые конфорки:
 - экспресс-конфорка
 - 2 ускоренные конфорки
 - вспомогательная конфорка
- Механический электроподжиг
- Газ-контроль каждой конфорки
- 2 чугунные решетки
- Боковые поворотные регуляторы

Стальная основа варочной поверхности
Цвет: нержавеющая сталь

Сделано в Польше



ВАРОЧНЫЕ ПОВЕРХНОСТИ

АКТ 486/NB

ГАЗОВАЯ ПОВЕРХНОСТЬ



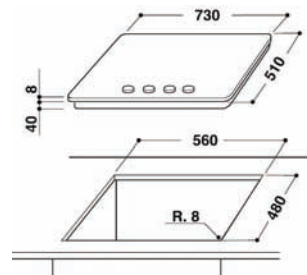
ХАРАКТЕРИСТИКИ

- Ширина 75 см (стандартная встройка под нишу 60 см)
- 5 газовых конфорок:
 - турбо-конфорка с 4 кольцами пламени
 - эспрессо-конфорка
 - 2 стандартные конфорки
 - вспомогательная конфорка
- Автоматический электроподжиг
- Газ-контроль каждой конфорки
- 1 одиночная, 2 двойных чугунные решетки
- Фронтальные поворотные регуляторы

Высокопрочная основа варочной поверхности из закаленного стекла

Цвет: черный

Сделано в Италии



ШИРИНА
75 см



ФУНКЦИЯ
ГАЗ-КОНТРОЛЬ



АВТОПОДЖИГ



СУПЕРБЫСТРЫЙ
НАГРЕВ



ЭКСПРЕСС-
КОНФОРКА



ДВОЙНАЯ ЧУГУН-
НАЯ РЕШЕТКА



ЧУГУННЫЕ
РЕШЕТКИ



КОМФОРТНОЕ
УПРАВЛЕНИЕ

АКТ 424/MR

ГАЗОВАЯ ПОВЕРХНОСТЬ



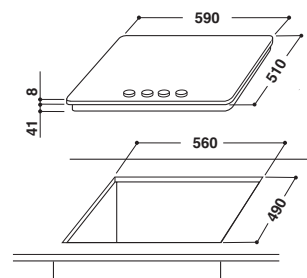
ХАРАКТЕРИСТИКИ

- 4 газовые конфорки:
 - эспрессо-конфорка
 - 2 стандартные конфорки
 - вспомогательная конфорка
- Автоматический электроподжиг
- Газ-контроль каждой конфорки
- 2 одиночные, 1 двойная чугунные решетки
- Фронтальные поворотные регуляторы

Высокопрочная основа варочной поверхности из закаленного стекла

Цвет: зеркало

Сделано в Италии



ФУНКЦИЯ
ГАЗ-КОНТРОЛЬ



АВТОПОДЖИГ



ЭКСПРЕСС-
КОНФОРКА



ДВОЙНАЯ ЧУГУН-
НАЯ РЕШЕТКА



ЧУГУННЫЕ
РЕШЕТКИ



КОМФОРТНОЕ
УПРАВЛЕНИЕ

АКТ 424/WH

ГАЗОВАЯ ПОВЕРХНОСТЬ



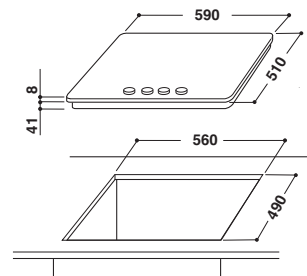
ХАРАКТЕРИСТИКИ

- 4 газовые конфорки:
 - эспрессо-конфорка
 - 2 стандартные конфорки
 - вспомогательная конфорка
- Автоматический электроподжиг
- Газ-контроль каждой конфорки
- 2 одиночные, 1 двойная чугунные решетки
- Фронтальные поворотные регуляторы

Высокопрочная основа варочной поверхности из закаленного стекла

Цвет: белый лед

Сделано в Италии



ФУНКЦИЯ
ГАЗ-КОНТРОЛЬ



АВТОПОДЖИГ



ЭКСПРЕСС-
КОНФОРКА



ДВОЙНАЯ ЧУГУН-
НАЯ РЕШЕТКА



ЧУГУННЫЕ
РЕШЕТКИ



КОМФОРТНОЕ
УПРАВЛЕНИЕ

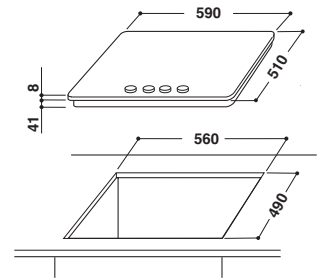
АКТ 424/S

ГАЗОВАЯ ПОВЕРХНОСТЬ



ХАРАКТЕРИСТИКИ

- 4 газовые конфорки:
 - экспресс-конфорка
 - 2 стандартные конфорки
 - вспомогательная конфорка
 - Автоматический электроподжиг
 - Газ-контроль каждой конфорки
 - 2 одиночные, 1 двойная чугунные решетки
 - Фронтальные поворотные регуляторы
- Высокопрочная основа варочной поверхности из закаленного стекла
 Цвет: сатиновая бронза
Сделано в Италии



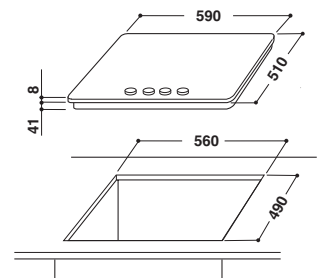
АКТ 424/NB/03

ГАЗОВАЯ ПОВЕРХНОСТЬ



ХАРАКТЕРИСТИКИ

- 4 газовые конфорки:
 - экспресс-конфорка
 - 2 стандартные конфорки
 - вспомогательная конфорка
 - Автоматический электроподжиг
 - Газ-контроль каждой конфорки
 - 2 одиночные, 1 двойная чугунные решетки
 - Фронтальные поворотные регуляторы
- Высокопрочная основа варочной поверхности из закаленного стекла
 Цвет: черный
Сделано в Италии



ВАРОЧНЫЕ ПОВЕРХНОСТИ

АКМ 528/АЕ ГАЗОВАЯ ПОВЕРХНОСТЬ



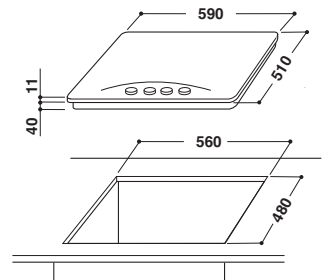
ХАРАКТЕРИСТИКИ

- 4 газовые конфорки:
 - экспресс-конфорка
 - 2 ускоренные конфорки
 - вспомогательная конфорка
- Автоматический электроподжиг
- Газ-контроль каждой конфорки
- 2 чугунные решетки
- Фронтальные поворотные регуляторы (бронза)

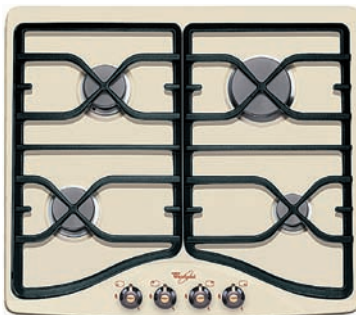
Эмалированная основа варочной поверхности
Цвет: овес

Сделано в Польше

По дизайну сочетается с духовым шкафом АКР 288/АЕ/01 цвета овес



АКМ 528/ЈА ГАЗОВАЯ ПОВЕРХНОСТЬ



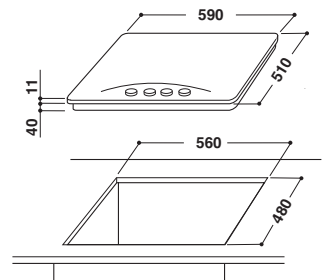
ХАРАКТЕРИСТИКИ

- 4 газовые конфорки:
 - экспресс-конфорка
 - 2 ускоренные конфорки
 - вспомогательная конфорка
- Автоматический электроподжиг
- Газ-контроль каждой конфорки
- 2 чугунные решетки
- Фронтальные поворотные регуляторы (бронза)

Эмалированная основа варочной поверхности
Цвет: жасмин

Сделано в Польше

По дизайну сочетается с духовым шкафом АКР 288/ЈА, а также вытяжным шкафом АКР 551/ЈА цвета жасмин



АКМ 528/NA ГАЗОВАЯ ПОВЕРХНОСТЬ



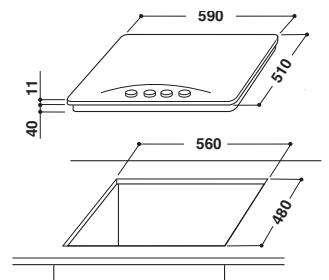
ХАРАКТЕРИСТИКИ

- 4 газовые конфорки:
 - экспресс-конфорка
 - 2 ускоренные конфорки
 - вспомогательная конфорка
- Автоматический электроподжиг
- Газ-контроль каждой конфорки
- 2 чугунные решетки
- Фронтальные поворотные регуляторы (бронза)

Эмалированная основа варочной поверхности
Цвет: антрацит

Сделано в Польше

По дизайну сочетается с духовым шкафом АКР 288/NA, а также вытяжным шкафом АКР 551/NA цвета антрацит



АКМ 528/NA/C ГАЗОВАЯ ПОВЕРХНОСТЬ



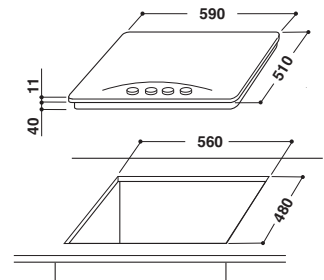
ХАРАКТЕРИСТИКИ

- 4 газовые конфорки:
 - экспресс-конфорка
 - 2 ускоренные конфорки
 - вспомогательная конфорка
- Автоматический электроподжиг
- Газ-контроль каждой конфорки
- 2 чугунные решетки
- Фронтальные поворотные регуляторы (хром)

Эмалированная основа варочной поверхности
Цвет: антрацит

Сделано в Польше

По дизайну сочетается с духовым шкафом
АКР 290/NA цвета антрацит



ФУНКЦИЯ
ГАЗ-КОНТРОЛЬ



АВТОПОДЖИГ



ЭКСПРЕСС-
КОНФОРКА



ЧУГУННЫЕ
РЕШЕТКИ



КОМФОРТНОЕ
УПРАВЛЕНИЕ



СТЕКЛОКЕРАМИЧЕСКИЕ И ИНДУКЦИОННЫЕ ВАРОЧНЫЕ ПОВЕРХНОСТИ

ВОПЛОЩЕНИЕ ВАШИХ КУЛИНАРНЫХ ФАНТАЗИЙ ОДНИМ КАСАНИЕМ



ТЕХНОЛОГИЯ 6th SENSE



Благодаря специальным датчикам контроля мощности, варочные поверхности с технологией 6th Sense обеспечивают очень точное соблюдение заданного температурного режима и позволяют сэкономить до 30%* электроэнергию.

Просто поместите кастрюлю на варочную поверхность, и технология 6th Sense самостоятельно отрегулирует мощность нагрева, необходимую для быстрого закипания, а затем автоматически снизит ее до уровня, достаточного для поддержания постоянной температуры и экономии электроэнергии. Вы можете вскипятить 2,5 литра воды всего за 4 минуты. Кроме того, если вода

полностью испарится, конфорка автоматически выключится в целях безопасности.

СОВЕРШЕНСТВО ИСПОЛНЕНИЯ

Удобный пользовательский интерфейс превращает приготовление пищи в удивительно легкий и приятный процесс. Мощность варочной поверхности регулируется посредством сенсорного управления, предоставляя Вам полный контроль над процессом приготовления. Простой в управлении дисплей с подсветкой покажет, какие зоны находятся в рабочем состоянии в данный момент, а усовершенствованный таймер позволит Вам отдельно установить время приготовления для каждой зоны.



* В сравнении с функцией Booster стандартной индукционной варочной поверхности Whirlpool

СИЛА ИНДУКЦИИ

Индукция – это инновационная технология приготовления пищи. В основе ее работы лежит электромагнитное поле, которое возникает непосредственно между стальным дном посуды и зоной нагрева. В этом случае варочная поверхность нагревается очень незначительно, и пролившееся на нее содержимое кастрюли не пригорает. Как только посуда снимается, зона нагрева автоматически отключается. Поэтому даже при наличии остаточного тепла дотрагиваться до нее абсолютно безопасно, а вероятность обжечься сведена к нулю. Важнейшей особенностью индукционных поверхностей является точная и быстрая регулировка нагрева. Это вплотную приближает их по удобству к газовым плитам, но с меньшим потреблением электроэнергии, всего лишь 10% тратится впустую.

FLEXICOOK

Пространство на варочной поверхности теперь можно использовать максимально эффективно. Новая многофункциональная зона FlexiCook позволяет организовать пространство для приготовления так, как Вам это необходимо в данный момент. Вы можете объединить две зоны нагрева в одну, создав поверхность для размещения крупной, овальной или прямоугольной посуды, площадью до 38 см в диаметре. Это очень удобно, если требуется использовать посуду нестандартных форм и размеров, например, гусятницу или квадратную сковороду для гриля. Постоянная температура, поддерживаемая во всей зоне, делает ее идеальной для равномерного приготовления большого количества пищи. Кроме этого, «интеллектуальная» поверхность способна определить наличие или отсутствие посу-

ды в конкретной зоне. При ее отсутствии на поверхности конфорка нагреваться не будет. Так что можно больше не бояться включенной конфорки, на которую забыли поставить кастрюлю.

МАКСИМУМ МОЩНОСТИ, КОГДА ЭТО НЕОБХОДИМО

POWER BOOSTER

Вскипятить 2 л воды всего за 4 минуты – это фантастика? С функцией супербыстрого нагрева PowerBooster нет ничего невозможного. Она дополнительно увеличивает подачу энергии на конфорку примерно на 50%, что при кипячении или при больших количествах продуктов помогает сберечь до 30%** времени. Уникальная комбинация точности и мощности (5 кВт) делает линию индукционных поверхностей идеальным решением для всех способов приготовления пищи: от растапливания шоколада до глубокой обжарки мяса.

В ГАРМОНИИ С ПРИРОДОЙ

SCHOTT CERAN®

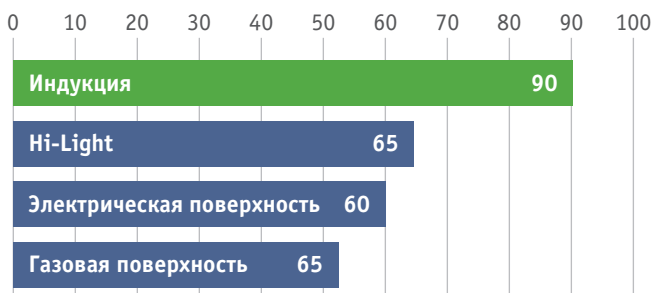
Индукционные варочные поверхности Whirlpool изготовлены из керамики Schott Ceran®, которая производится без использования токсичных добавок и тяжелых металлов.

ДОБАВЬТЕ ЦВЕТА СВОЕЙ КУХНЕ

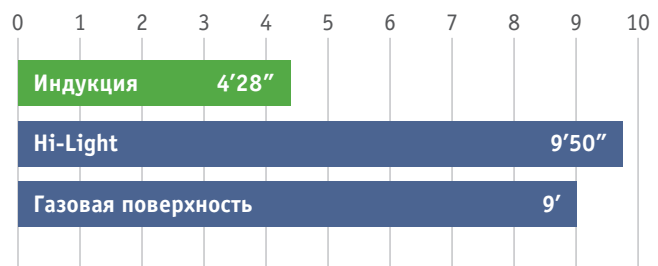
Теперь варочные поверхности от Whirlpool доступны в совершенно новой гамме – Сатиновая Бронза, навеянной особенным оттенком света при переходе ночи в день. Этот нежный серо-коричневый оттенок представляет собой изящную альтернативу традиционным черным и белым варочным поверхностям с элегантным дополнением в виде деревянных, каменных или мраморных столешниц.



ПРОИЗВОДИТЕЛЬНОСТЬ (%)



ЭФФЕКТИВНОСТЬ



Время, необходимое на разогрев 2 л воды до 100°C.

** По сравнению с функцией Booster (3,7 кВт) индукционной варочной поверхности Whirlpool

АСМ 847/ВА ИНДУКЦИОННАЯ ПОВЕРХНОСТЬ

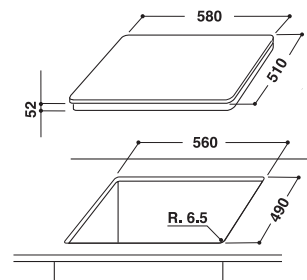


ХАРАКТЕРИСТИКИ

- 4 зоны нагрева
- Flexi Cook: система расширения для 2 конфорок (38 см)
- Функция супербыстрого нагрева PowerBooster
- Сенсорное управление Touch Control
- 9-позиционный слайдер
- Индикация остаточного тепла
- Индикатор распознавания наличия посуды
- Таймер с акустическим сигналом (от 1 до 99 мин)
- Функция автоматического отключения
- Блокировка доступа детей

Скошенные края
Цвет: черный

Сделано в Италии



СКОШЕННЫЕ КРАЯ



СУПЕРБЫСТРЫЙ НАГРЕВ



ЗОНА FLEXICOOK



СЛАЙДЕР



ВАРКА НА МЕДЕННОМ ОГНЕ



ПЛАВЛЕНИЕ



ФУНКЦИЯ ПАУЗА



ПОВЕРХНОСТЬ SCHOTT CERAN®

АСМ 828/LX ИНДУКЦИОННАЯ ПОВЕРХНОСТЬ

Новинка!

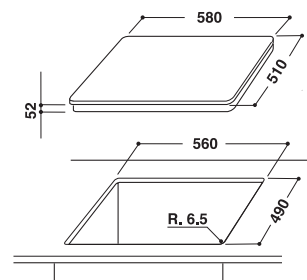


ХАРАКТЕРИСТИКИ

- 4 зоны нагрева
- Flexi Cook: система расширения для 4 конфорок (38 см)
- Функция быстрого нагрева Booster для всех конфорок
- Сенсорное управление Touch Control
- 9-позиционный слайдер
- Индикация остаточного тепла
- Индикатор распознавания наличия посуды
- Таймер с акустическим сигналом (до 99 мин)
- Функция автоматического отключения
- Блокировка доступа детей

Металлическая рамка (x2)
Цвет: черный

Сделано в Италии



МЕТАЛЛИЧЕСКАЯ РАМКА



БЫСТРЫЙ НАГРЕВ



ЗОНА FLEXICOOK



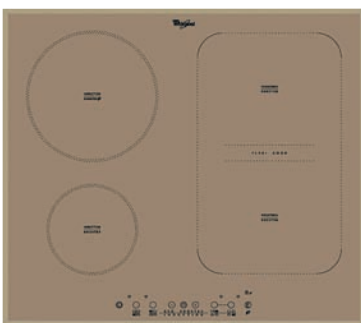
СЛАЙДЕР



ПОВЕРХНОСТЬ SCHOTT CERAN®

АСМ 808/ВА/S ИНДУКЦИОННАЯ ПОВЕРХНОСТЬ

Новинка!

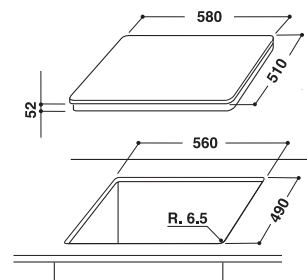


ХАРАКТЕРИСТИКИ

- 4 зоны нагрева
- Flexi Cook: система расширения для 4 конфорок (38 см)
- Функция быстрого нагрева Booster для всех конфорок
- Сенсорное управление Touch Control
- 9 уровней мощности
- Индикация остаточного тепла
- Индикатор распознавания наличия посуды
- Таймер с акустическим сигналом (до 99 мин)
- Функция автоматического отключения
- Блокировка доступа детей

Скошенные края
Цвет: сатиновая бронза

Сделано в Италии



СКОШЕННЫЕ КРАЯ



БЫСТРЫЙ НАГРЕВ



ЗОНА FLEXICOOK



ПОВЕРХНОСТЬ SCHOTT CERAN®

АСМ 802/NE ИНДУКЦИОННАЯ ПОВЕРХНОСТЬ



БЕЗ РАМКИ



БЫСТРЫЙ
НАГРЕВ



ПОВЕРХНОСТЬ
SCHOTT CERAN

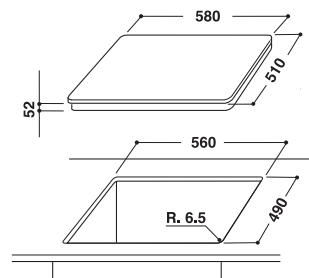
ХАРАКТЕРИСТИКИ

- 4 зоны нагрева
- Функция быстрого нагрева Booster для одной конфорки
- Сенсорное управление Touch Control
- 9 уровней мощности
- Индикация остаточного тепла
- Индикатор распознавания наличия посуды
- Таймер с акустическим сигналом (от 1 до 99 мин)
- Функция автоматического отключения
- Блокировка доступа детей

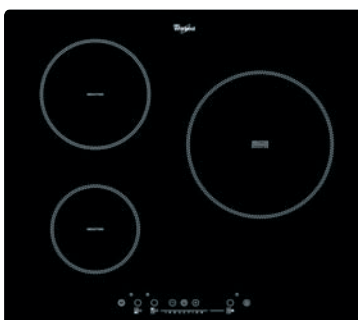
Без рамки

Цвет: черный

Сделано в Италии



АСМ 800/NE ИНДУКЦИОННАЯ ПОВЕРХНОСТЬ



БЕЗ РАМКИ



БЫСТРЫЙ
НАГРЕВ



ПОВЕРХНОСТЬ
SCHOTT CERAN

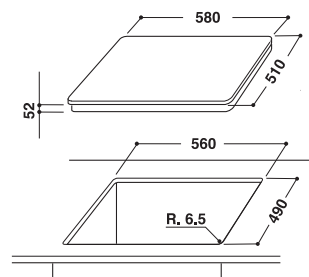
ХАРАКТЕРИСТИКИ

- 3 зоны нагрева
- Функция быстрого нагрева Booster для одной конфорки
- Сенсорное управление Touch Control
- 9 уровней мощности
- Индикация остаточного тепла
- Индикатор распознавания наличия посуды
- Таймер с акустическим сигналом (от 1 до 99 мин)
- Функция автоматического отключения
- Блокировка доступа детей

Без рамки

Цвет: черный

Сделано в Италии



ВАРОЧНЫЕ ПОВЕРХНОСТИ

АКТ 860/IX HI-LIGHT ПОВЕРХНОСТЬ

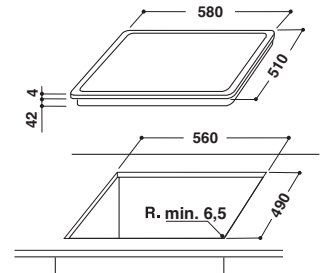


ХАРАКТЕРИСТИКИ

- 4 зоны нагрева
- Функция быстрого нагрева Booster для одной конфорки
- Сенсорное управление Touch Control
- 9 уровней мощности
- Индикация остаточного тепла
- Таймер с акустическим сигналом (от 1 до 99 мин)
- Блокировка доступа детей

Металлическая рамка
Цвет: черный

Сделано в Италии



МЕТАЛЛИЧЕСКАЯ РАМКА



BOOSTER

БЫСТРЫЙ НАГРЕВ



ДВОЙНАЯ ЗОНА НАГРЕВА



ПЛАВЛЕНИЕ



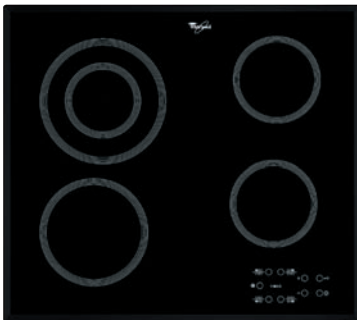
ФУНКЦИЯ ПАУЗА



SCHOTT CERAN®

ПОВЕРХНОСТЬ SCHOTT CERAN

АКТ 813/BA HI-LIGHT ПОВЕРХНОСТЬ

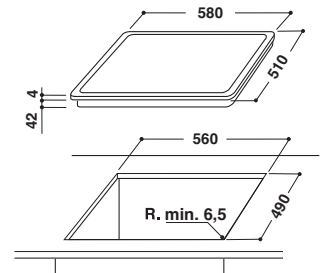


ХАРАКТЕРИСТИКИ

- 4 зоны нагрева
- Функция быстрого нагрева Booster для одной конфорки
- Сенсорное управление Touch Control
- 9 уровней мощности
- Индикация остаточного тепла
- Таймер с акустическим сигналом (от 1 до 99 мин)
- Блокировка доступа детей

Скошенные края
Цвет: черный

Сделано в Италии



СКОШЕННЫЕ КРАЯ



BOOSTER

БЫСТРЫЙ НАГРЕВ



ДВОЙНАЯ ЗОНА НАГРЕВА



SCHOTT CERAN®

ПОВЕРХНОСТЬ SCHOTT CERAN

АКТ 809/NE HI-LIGHT ПОВЕРХНОСТЬ



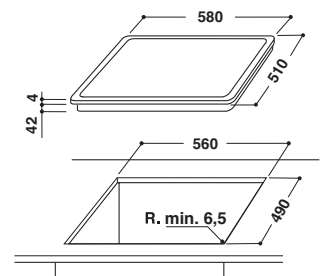
ХАРАКТЕРИСТИКИ

- 4 зоны нагрева
- Сенсорное управление Touch Control
- 9 уровней мощности
- Индикация остаточного тепла
- Таймер с акустическим сигналом (от 1 до 99 мин)
- Блокировка доступа детей

Без рамки

Цвет: черный

Сделано в Италии



БЕЗ РАМКИ



SCHOTT CERAN®

ПОВЕРХНОСТЬ SCHOTT CERAN

АКТ 352/IX ПОВЕРХНОСТЬ ДОМИНО



ХАРАКТЕРИСТИКИ

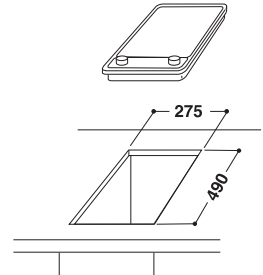
- 2 газовые конфорки:
 - ускоренная конфорка
 - экспресс-конфорка
- Автоматический электроподжиг
- Газ-контроль каждой конфорки
- 2 одиночные чугунные решетки
- Фронтальные поворотные регуляторы

Основа варочной поверхности из закаленного стекла

Металлическая рамка

Цвет: черный

Сделано в Италии



МЕТАЛЛИЧЕСКАЯ РАМКА



ФУНКЦИЯ ГАЗ-КОНТРОЛЬ



АВТОПОДЖИГ



ЭКСПРЕСС-КОНФОРКА



ЧУГУННЫЕ РЕШЕТКИ



КОМФОРТНОЕ УПРАВЛЕНИЕ

АСМ 712/IX ПОВЕРХНОСТЬ ДОМИНО



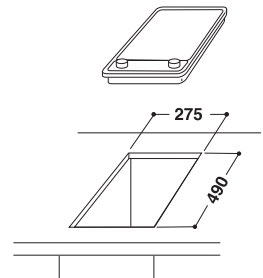
ХАРАКТЕРИСТИКИ

- 2 индукционные зоны нагрева
- Система быстрого нагрева Booster для каждой конфорки
- Сенсорное управление Touch Control
- 9 уровней мощности
- Индикация остаточного тепла
- Индикатор распознавания наличия посуды
- Таймер с акустическим сигналом (до 99 мин)
- Функция автоматического отключения
- Блокировка доступа детей

Металлическая рамка

Цвет: черный

Сделано в Италии



МЕТАЛЛИЧЕСКАЯ РАМКА



БЫСТРЫЙ НАГРЕВ



ПОВЕРХНОСТЬ SCHOTT CERAN

АКТ 360/IX ПОВЕРХНОСТЬ ДОМИНО



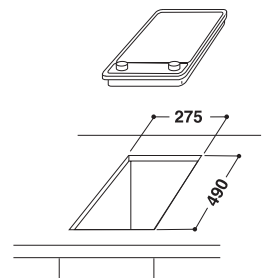
ХАРАКТЕРИСТИКИ

- 2 зоны нагрева Hi-light
- Фронтальные поворотные регуляторы
- 12 уровней мощности
- Индикатор остаточного тепла
- Индикатор включения/выключения

Металлическая рамка

Цвет: черный

Сделано в Италии



МЕТАЛЛИЧЕСКАЯ РАМКА



КОМФОРТНОЕ УПРАВЛЕНИЕ



ПОВЕРХНОСТЬ SCHOTT CERAN

ВАРОЧНЫЕ ПОВЕРХНОСТИ

ГАЗ НА МЕТАЛЛЕ



GMF 6422/IXL
Покрытие iXelium



GMA 7522/IX



GMA 6422/IX



GMA 6411/IX



GMA 6411/WH



GMA 6411/NB



AKT 699/IX



AKR 363/IX



AKR 361/IX



AKR 353/IX



AKR 350/IX



AKM 274/IX

ГАЗ НА СТЕКЛЕ



AKT 486/NB



AKT 424/MR



AKT 424/WH



AKT 424/S



AKT 424/NB/03

РУСТИК



AKM 528/AE



AKM 528/JA



AKM 528/NA



AKM 528/NA/C

ИНДУКЦИЯ



АСМ 847/ВА

6th Sense – FlexiCook
PowerBooster
Слайдер



АСМ 828/ЛХ

FlexiCook – Booster
Слайдер



АСМ 808/ВА/С

FlexiCook – Booster



АСМ 802/NE

Booster



АСМ 800/NE

Booster

HI-LIGHT



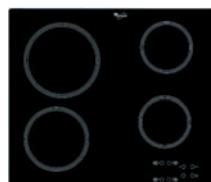
АКТ 860/IX

Специальные функции
Booster



АКТ 813/ВА

Booster



АКТ 809/NE

ДОМИНО



АКТ 352/IX

Газ на стекле



АСМ 712/IX

Индукция



АКТ 360/IX

Hi-Light

СПЕЦИФИКАЦИЯ

ВАРОЧНЫЕ ПОВЕРХНОСТИ	ГАЗ НА МЕТАЛЛЕ	
Модель	GMF 6422/IXL	GMA 7522/IX
ОБЩИЕ ХАРАКТЕРИСТИКИ		
Ширина	60 см	75 см
Количество конфорок	4	5
Тип варочной поверхности	газовая	газовая
Цвет	iXelium нержавеющая сталь	нержавеющая сталь
Тип управления	Фронтальные поворотные регуляторы	Фронтальные поворотные регуляторы
Тип газа	природный G20	природный G20
Электроподжиг	автоматический	автоматический
Газ-контроль	•	•
Решетки	чугун	чугун
АКСЕССУАРЫ		
Ближняя левая конфорка	турбо-конфорка с 2 кольцами пламени	ускоренная
Мощность/Диаметр	3,70 кВт/130 мм	1,65 кВт/75 мм
Дальняя левая конфорка	ускоренная	экспресс
Мощность/Диаметр	1,65 кВт/75 мм	3,00 кВт/100 мм
Дальняя правая конфорка	ускоренная	ускоренная
Мощность/Диаметр	1,65 кВт/75 мм	1,65 кВт/75 мм
Ближняя правая конфорка	вспомогательная	вспомогательная
Мощность/Диаметр	1,00 кВт/50 мм	1,00 кВт/50 мм
Средняя конфорка	—	турбо-конфорка с 2 кольцами пламени
Мощность/Диаметр	—	3,70 кВт/130 мм
Жиклеры для сжиженного газа G30	•	•
ТЕХНИЧЕСКИЕ ХАРАКТЕРИСТИКИ		
Напряжение сети	230 В	230 В
Частота	50 Гц	50 Гц
Размеры, ВxШxГ	41x590x510 мм	41x730x510 мм
Размеры ниши для встраивания, ВxШxГ	38x560x480 мм	38x560x480 мм
Вес нетто/брутто	10,50/11,30 кг	14,20/15,30 кг
Страна производства	Италия	Италия

ГАЗ НА МЕТАЛЛЕ				
	GMA 6422/IX	GMA 6411/IX	GMA 6411/WH	GMA 6411/NB
	60 см	60 см	60 см	60 см
	4	4	4	4
	газовая	газовая	газовая	газовая
	нержавеющая сталь	нержавеющая сталь	черный	белый
	Фронтальные поворотные регуляторы	Фронтальные поворотные регуляторы	Фронтальные поворотные регуляторы	Фронтальные поворотные регуляторы
	природный G20	природный G20	природный G20	природный G20
	автоматический	автоматический	автоматический	автоматический
	•	•	•	•
	чугун	irontech	irontech	irontech
	турбо-конфорка с 2 кольцами пламени	эспресс	эспресс	эспресс
	3,70 кВт/130 мм	3,50 кВт/110 мм	3,50 кВт/110 мм	3,50 кВт/110 мм
	ускоренная	ускоренная	ускоренная	ускоренная
	1,65 кВт/75 мм	1,65 кВт/75 мм	1,65 кВт/75 мм	1,65 кВт/75 мм
	ускоренная	ускоренная	ускоренная	ускоренная
	1,65 кВт/75 мм	1,65 кВт/75 мм	1,65 кВт/75 мм	1,65 кВт/75 мм
	вспомогательная	вспомогательная	вспомогательная	вспомогательная
	1,00 кВт/50 мм	1,00 кВт/50 мм	1,00 кВт/50 мм	1,00 кВт/50 мм
	—	—	—	—
	—	—	—	—
	•	•	•	•
	230 В	230 В	230 В	230 В
	50 Гц	50 Гц	50 Гц	50 Гц
	41x590x510 мм	41x590x510 мм	41x590x510 мм	41x590x510 мм
	38x560x480 мм	38x560x480 мм	38x560x480 мм	38x560x480 мм
	10,5/11,3 кг	7,5/8,0 кг	7,5/8,0 кг	7,5/8,0 кг
	Италия	Италия	Италия	Италия

СПЕЦИФИКАЦИЯ

ВАРОЧНЫЕ ПОВЕРХНОСТИ	ГАЗ НА МЕТАЛЛЕ	
Модель	АКТ 699/IX	АКР 363/IX
ОБЩИЕ ХАРАКТЕРИСТИКИ		
Ширина	60 см	60 см
Количество конфорок	4	4
Тип варочной поверхности	газовая	газовая
Цвет	нержавеющая сталь	нержавеющая сталь
Тип управления	Фронтальные поворотные регуляторы	Фронтальные поворотные регуляторы
Тип газа	природный G20	природный G20
Электроподжиг	автоматический	автоматический
Газ-контроль	•	•
Решетки	чугун	чугун
АКСЕССУАРЫ		
Ближняя левая конфорка	турбо-конфорка с 4 кольцами пламени	ускоренная
Мощность/Диаметр	3,70 кВт/130 мм	1,75 кВт/75 мм
Дальняя левая конфорка	ускоренная	ускоренная
Мощность/Диаметр	1,65 кВт/75 мм	1,75 кВт/75 мм
Дальняя правая конфорка	ускоренная	турбо-конфорка с 2 кольцами пламени
Мощность/Диаметр	1,65 кВт/75 мм	3,50 кВт/113 мм
Ближняя правая конфорка	вспомогательная	вспомогательная
Мощность/Диаметр	1,00 кВт/50 мм	1,00 кВт/55 мм
Средняя конфорка	—	—
Мощность/Диаметр	—	—
Жиклеры для сжиженного газа G30	•	•
ТЕХНИЧЕСКИЕ ХАРАКТЕРИСТИКИ		
Напряжение сети	230 В	230 В
Частота	50 Гц	50 Гц
Размеры, ВхШхГ	41x590x510 мм	41x590x510 мм
Размеры ниши для встраивания, ВхШхГ	38x560x480 мм	38x560x480 мм
Вес нетто/брутто	10,5/11,3 кг	10,7/11,3 кг
Страна производства	Италия	Польша

ГАЗ НА МЕТАЛЛЕ			
AKR 361/IX	AKR 353/IX	AKR 350 /IX	AKM 274/IX
60 см	60 см	60 см	60 см
4	4	4	4
газовая	газовая	газовая	газовая
нержавеющая сталь	нержавеющая сталь	нержавеющая сталь	нержавеющая сталь
Фронтальные поворотные регуляторы	Фронтальные поворотные регуляторы	Фронтальные поворотные регуляторы	Боковые поворотные регуляторы
природный G20	природный G20	природный G20	природный G20
автоматический	автоматический	автоматический	механический
•	•	•	•
чугун	чугун	эмаль	чугун
ускоренная	ускоренная	ускоренная	экспресс
1,75 кВт/75 мм	1,75 кВт/75 мм	1,75 кВт/75 мм	3,00 кВт/91 мм
ускоренная	ускоренная	ускоренная	ускоренная
1,75 кВт/75 мм	1,75 кВт/75 мм	1,75 кВт/75 мм	1,65 кВт/64 мм
экспресс	турбо конфорка с 2 кольцами пламени	экспресс	ускоренная
3,00 кВт/100 мм	3,50 кВт/113 мм	3,00 кВт/100 мм	1,65 кВт/64 мм
вспомогательная	вспомогательная	вспомогательная	вспомогательная
1,00 кВт/55 мм	1,00 кВт/55 мм	1,00 кВт/55 мм	1,00 кВт/45 мм
—	—	—	—
—	—	—	—
•	•	•	•
230 В	230 В	230 В	230 В
50 Гц	50 Гц	50 Гц	50 Гц
41x590x510 мм	41x590x510 мм	41x590x510 мм	41x580x500 мм
38x560x480 мм	38x560x480 мм	38x560x480 мм	30x560x480 мм
10,4 /11,0 кг	10,7/11,3 кг	7,7/8,3 кг	7,5/8,0 кг
Польша	Польша	Польша	Польша

СПЕЦИФИКАЦИЯ

ВАРОЧНЫЕ ПОВЕРХНОСТИ	ГАЗ НА СТЕКЛЕ	
Модель	АКТ 486/NB	АКТ 424/MR
ОБЩИЕ ХАРАКТЕРИСТИКИ		
Ширина	75 см	60 см
Количество конфорок	5	4
Тип варочной поверхности	газовая	газовая
Цвет	черный	зеркало
Тип управления	Фронтальные поворотные регуляторы	Фронтальные поворотные регуляторы
Тип газа	природный G20	природный G20
Электроподжиг	автоматический	автоматический
Газ-контроль	•	•
Решетки	чугун	чугун
АКСЕССУАРЫ		
Ближняя левая конфорка	вспомогательная	экспресс
Мощность/Диаметр	1,00 кВт/50 мм	3,50 кВт/110 мм
Дальняя левая конфорка	экспресс	ускоренная
Мощность/Диаметр	3,00 кВт/90 мм	1,65 кВт/75 мм
Дальняя правая конфорка	ускоренная	ускоренная
Мощность/Диаметр	1,65 кВт/90 мм	1,65 кВт/75 мм
Ближняя правая конфорка	ускоренная	вспомогательная
Мощность/Диаметр	1,65 кВт/75 мм	1,00 кВт/50 мм
Средняя конфорка	турбо-конфорка с 4 кольцами пламени	—
Мощность/Диаметр	3,50 кВт/130 мм	—
Жиклеры для сжиженного газа G30	•	•
ТЕХНИЧЕСКИЕ ХАРАКТЕРИСТИКИ		
Напряжение сети	230 В	230 В
Частота	50 Гц	50 Гц
Размеры, ВxШxГ	49x730x510 мм	49x590x510 мм
Размеры ниши для встраивания, ВxШxГ	41x560x490 мм	41x560x490 мм
Вес нетто/брутто	14/15 кг	9,0/10,0 кг
Страна производства	Италия	Италия

ГАЗ НА СТЕКЛЕ			ДОМИНО
АКТ 424/WH	АКТ 424/S	АКТ 424/NB/03	АКТ 352/IX
60 см	60 см	60 см	30 см
4	4	4	2
газовая	газовая	газовая	газовая
белый	сатиновая бронза	черный	черный
Фронтальные поворотные регуляторы	Фронтальные поворотные регуляторы	Фронтальные поворотные регуляторы	Фронтальные поворотные регуляторы
природный G20	природный G20	природный G20	природный G20
автоматический	автоматический	автоматический	автоматический
•	•	•	•
чугун	чугун	чугун	чугун
экспресс	экспресс	экспресс	ускоренная
3,50 кВт/110 мм	3,50 кВт/110 мм	3,50 кВт/110 мм	1,65 кВт/75 мм
ускоренная	ускоренная	ускоренная	экспресс
1,65 кВт/75 мм	1,65 кВт/75 мм	1,65 кВт/75 мм	3,00 кВт/90 мм
ускоренная	ускоренная	ускоренная	-
1,65 кВт/75 мм	1,65 кВт/75 мм	1,65 кВт/75 мм	-
вспомогательная	вспомогательная	вспомогательная	-
1,00 кВт/50 мм	1,00 кВт/50 мм	1,00 кВт/50 мм	-
—	—	—	-
—	—	—	-
•	•	•	•
230 В	230 В	230 В	230 В
50 Гц	50 Гц	50 Гц	50 Гц
49x590x510 мм	49x590x510 мм	49x590x510 мм	52x290x510 мм
41x560x490 мм	41x560x490 мм	41x560x490 мм	52x275x490 мм
9,0/10,0 кг	9,0/10,0 кг	9,0/10,0 кг	6,0/7,0 кг
Италия	Италия	Италия	Италия

СПЕЦИФИКАЦИЯ

ВАРОЧНЫЕ ПОВЕРХНОСТИ	RUSTIC	
Модель	АКМ 528/АЕ	АКМ 528/ЖА
ОБЩИЕ ХАРАКТЕРИСТИКИ		
Ширина	60 см	60 см
Количество конфорок	4	4
Тип варочной поверхности	газовая	газовая
Цвет	овес	жасмин
Тип управления	Фронтальные поворотные регуляторы	Фронтальные поворотные регуляторы
Тип газа	природный G20	природный G20
Электроподжиг	автоматический	автоматический
Газ-контроль	•	•
Решетки	чугун	чугун
АКСЕССУАРЫ		
Ближняя левая конфорка	ускоренная	ускоренная
Мощность/Диаметр	1,65 кВт/64 мм	1,65 кВт/64 мм
Дальняя левая конфорка	ускоренная	ускоренная
Мощность/Диаметр	1,65 кВт/64 мм	1,65 кВт/64 мм
Дальняя правая конфорка	экспресс	экспресс
Мощность/Диаметр	3,00 кВт/91 мм	3,00 кВт/91 мм
Ближняя правая конфорка	вспомогательная	вспомогательная
Мощность/Диаметр	1,00 кВт/45 мм	1,00 кВт/45 мм
Средняя конфорка	—	—
Мощность/Диаметр	—	—
Жиклеры для сжиженного газа G30	•	•
ТЕХНИЧЕСКИЕ ХАРАКТЕРИСТИКИ		
Напряжение сети	230 В	230 В
Частота	50 Гц	50 Гц
Размеры, ВхШхГ	41х590х520 мм	41х590х520 мм
Размеры ниши для встраивания, ВхШхГ	30х560х480 мм	30х560х480 мм
Вес нетто/брутто	7,5/8,0 кг	7,5/8,0 кг
Страна производства	Польша	Польша

RUSTIC	
AKM 528/NA	AKM 528/NA/C
60 см	60 см
4	4
газовая	газовая
антрацит	антрацит
Фронтальные поворотные регуляторы	Фронтальные поворотные регуляторы
природный G20	природный G20
автоматический	автоматический
•	•
чугун	чугун
ускоренная	ускоренная
1,65 кВт/64 мм	1,65 кВт/64 мм
ускоренная	ускоренная
1,65 кВт/64 мм	1,65 кВт/64 мм
экспресс	экспресс
3,00 кВт/91 мм	3,00 кВт/91 мм
вспомогательная	вспомогательная
1,00 кВт/45 мм	1,00 кВт/45 мм
—	—
—	—
•	•
230 В	230 В
50 Гц	50 Гц
41x590x520 мм	41x590x520 мм
30x560x480 мм	30x560x480 мм
7,5/8,0 кг	7,5/8,0 кг
Польша	Польша

СПЕЦИФИКАЦИЯ

ВАРОЧНЫЕ ПОВЕРХНОСТИ	ИНДУКЦИЯ	
Модель	АСМ 847/ВА	АСМ 828/LX
ОБЩИЕ ХАРАКТЕРИСТИКИ		
Ширина	60 см	60 см
Количество зон нагрева	4	4
Тип варочной поверхности	индукционная	индукционная
Тип управления	Touch Control слайдер	Touch Control слайдер
Количество уровней мощности	9	9
Индикатор распознавания наличия посуды	•	•
Цвет	черный	черный
Рамка	скошенные края	металлическая рамка (x2)
ФУНКЦИОНАЛЬНОСТЬ		
Ближняя левая конфорка	Booster	Booster
Мощность/Диаметр	1,80-2,50 кВт/180 мм	1,80-2,20 кВт/180-230 мм
Дальняя левая конфорка	Booster	Booster
Мощность/Диаметр	1,80-2,50 кВт/180 мм	1,80-2,20 кВт/180-230 мм
Дальняя правая конфорка	PowerBooster	Booster
Мощность/Диаметр	2,30-4,20 кВт/240 мм	1,80-2,20 кВт/180-230 мм
Ближняя правая конфорка	Booster	Booster
Мощность/Диаметр	1,20-1,80 кВт/145 мм	1,80-2,20 кВт/180-230 мм
Технология 6 th Sense	•	—
Система супербыстрого нагрева PowerBooster	1	—
Система быстрого нагрева Booster	3	4
FlexiCook	•	2
Варка на медленном огне	•	—
Плавление	•	—
Пауза	•	—
Таймер с акустическим сигналом (от 1 до 99 мин)	•	—
БЕЗОПАСНОСТЬ		
Индикация остаточного тепла	•	•
Блокировка от детей	•	•
Функция автоматического отключения без посуды	•	•
Вентилятор охлаждения	2	2
ТЕХНИЧЕСКИЕ ХАРАКТЕРИСТИКИ		
Мощность подключения	8,00 кВт	7,20 кВт
Напряжение сети	230 В	230 В
Частота	50 Гц	50-60 Гц
Размеры, ВxШxГ	56x580x510 мм	56x580x510 мм
Размеры ниши для встраивания, ВxШxГ	140x670x590 мм	140x670x590 мм
Вес нетто/брутто	11,5/12,0 кг	12,5/13,5 кг
Страна производства	Италия	Италия

	ИНДУКЦИЯ			ДОМИНО
	АСМ 808/BA/S	АСМ 802/NE	АСМ 800/NE	АСМ 712/IX
	60 см	60 см	60 см	30 см
	4	4	3	2
	индукционная	индукционная	индукционная	домино индукционная
	Touch Control	Touch Control	Touch Control	Touch Control
	9	9	9	9
	•	•	•	•
	сатиновая бронза скошенные края	черный без рамки	черный без рамки	черный металлическая рамка
	Booster	—	—	Booster
	1,20-1,80 кВт/145 мм	1,20 кВт/145 мм	1,20 кВт/145 мм	1,20-1,80 кВт/145 мм
	Booster	Booster	—	Booster
	2,20-3,20 кВт/210 мм	2,20-3,00 кВт/210 мм	1,80 кВт/180 мм	2,20-3,00 кВт/210 мм
	Booster	—	Booster	—
	1,80-2,20 кВт/180-230 мм	1,20 кВт/145 мм	2,20-3,00 кВт/240 мм	—
	Booster	—	—	—
	1,80-2,20 кВт/180-230 мм	1,80 кВт/180 мм	—	—
	—	—	—	—
	—	—	—	—
	4	1	1	2
	—	—	—	—
	—	—	—	—
	—	—	—	—
	—	—	—	—
	—	—	—	—
	•	•	•	•
	•	•	•	•
	•	•	•	•
	2	2	2	•
	7,20 кВт	7,00 кВт	7,00 кВт	3,00 кВт
	230 В	230 В	230 В	230 В
	50-60 Гц	50-60 Гц	50-60 Гц	50 Гц
	56x580x510 мм	56x580x510 мм	52x580x510 мм	56x288x510 мм
	140x670x590 мм	140x670x590 мм	140x670x590 мм	130x350x560 мм
	12,5/13,5 кг	12,5/13,5 кг	12,5/13,5 кг	5,6/6,0 кг
	Италия	Италия	Италия	Италия

СПЕЦИФИКАЦИЯ

ВАРОЧНЫЕ ПОВЕРХНОСТИ	HI-LIGHT	
Модель	АКТ 860/IX	АКТ 813/BA
ОБЩИЕ ХАРАКТЕРИСТИКИ		
Ширина	60 см	60 см
Количество зон нагрева	4	4
Тип варочной поверхности	Hi-Light	Hi-Light
Тип управления	Touch Control	Touch Control
Количество уровней мощности	9	9
Индикатор распознавания наличия посуды	—	—
Цвет	черный	черный
Рамка	металлическая рамка (x4)	скошенные края
ФУНКЦИОНАЛЬНОСТЬ		
Ближняя левая конфорка	—	—
Мощность/Диаметр	1,20 кВт /145 мм	1,70 кВт/180 мм
Дальняя левая конфорка	Booster	Booster
Мощность/Диаметр	0,75-2,10 кВт/120-210 мм	0,75-2,10 кВт/120-210 мм
Дальняя правая конфорка	—	—
Мощность/Диаметр	1,20 кВт/145 мм	1,20 кВт/145 мм
Ближняя, правая конфорка	—	—
Мощность/Диаметр	1,70 кВт/180 мм	1,20 кВт/145 мм
Технология 6 th Sense	—	—
Система супербыстрого нагрева PowerBooster	—	—
Система быстрого нагрева Booster	1	1
FlexiCook	—	—
Варка на медленном огне	—	—
Плавление	•	—
Пауза	•	—
Таймер с акустическим сигналом (от 1 до 99 мин)	•	•
БЕЗОПАСНОСТЬ		
Индикация остаточного тепла	•	•
Блокировка от детей	•	•
Функция автоматического отключения без посуды	•	•
Вентилятор охлаждения	—	—
ТЕХНИЧЕСКИЕ ХАРАКТЕРИСТИКИ		
Максимальная мощность	6,20 кВт	6,20 кВт
Напряжение сети	230 В	230 В
Частота	50 Гц	50 Гц
Размеры, ВxШxГ	50x590x510 мм	46x580x510 мм
Размеры ниши для встраивания, ВxШxГ	140x670x590 мм	140x670x590 мм
Вес нетто/брутто	8,0/9,0 кг	8,0/9,0 кг
Страна производства	Италия	Италия

HI-LIGHT	ДОМИНО
АКТ 809/NE	АКТ 360/IX
60 см	30 см
4	2
Hi-Light	домино Hi-Light
Touch Control	Фронтальные поворотные регуляторы
9	9
—	—
черный без рамки	черный металлическая рамка
—	—
1,70 кВт/180 мм	1,20 кВт/145 мм
—	—
2,10 кВт/210 мм	1,70 кВт/180 мм
—	—
1,20 кВт/145 мм	—
—	—
1,20 кВт/145 мм	—
—	—
—	—
—	—
—	—
—	—
•	—
•	•
•	—
•	—
—	—
6,20 кВт	3,50 кВт
230 В	230 В
50 Гц	50 Гц
46x580x510 мм	52x288x510 мм
140x650x550 мм	160x365x575 мм
8,0/9,0 кг	5,6/6,6 кг
Италия	Италия



С вытяжными шкафами Whirlpool кухня тоже может быть местом для искусства

Линейка кухонных вытяжных шкафов Whirlpool сочетает в себе разнообразие моделей на любой вкус и цвет, великолепный дизайн и передовые технологии, чтобы Ваша кухня стала еще чище и тише.

ВЫТЯЖКИ КАК ПРЕДМЕТ СОВРЕМЕННОГО ИСКУССТВА

ART GALLERY ОТ WHIRLPOOL ПРИДАДУТ ЛЮБОЙ КУХНЕ СОВЕРШЕННО НОВЫЙ ОБЛИК...



**reddot design award
winner 2013**

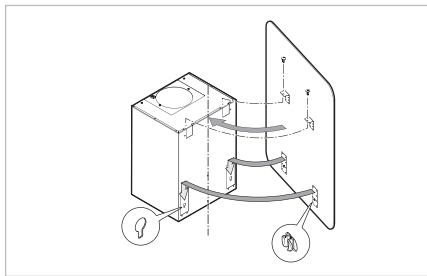
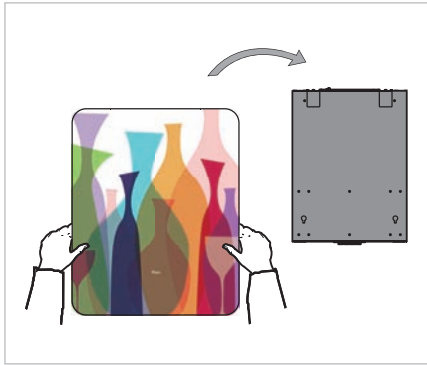
ОБЛАДАТЕЛИ RED DOT DESIGN AWARD 2013

Получить «красную точку» – знак признания и победы в международном конкурсе Red dot Design Award, престижно для каждого современного производителя бытовой техники. В этом году высокой оценки строгого жюри конкурса добилась кухонная техника Whirlpool. Вытяжные шкафы Art Gallery поразили всех своим поистине необычным и непривычным в традиционном понимании дизайном, который просто поражает воображение. Они позволят превратить любую кухню в сердце всего дома, при этом обеспечивая должную чистоту воздуха.

МЕНЯЙТЕ СТИЛЬ КУХНИ, КОГДА ЗАХОТИТЕ! ВЫБОР ВСЕГДА ОСТАЕТСЯ ЗА ВАМИ...

ПРЕВРАТИТЕ ВАШУ КУХНЮ В ПЕРСОНАЛЬНУЮ КАРТИННУЮ ГАЛЕРЕЮ

Коллекция вытяжек Art Gallery – арт-объект современного искусства, теперь доступный каждому. Серия потрясающих стеклянных панелей, каждая из которых представляет собой современное художественное произведение, позволяет изменять дизайн вытяжного шкафа в соответствии с Вашим вкусом и стилем, делая любую кухню неповторимой. Кроме того, Вы можете менять панели в зависимости от Вашего желания и настроения, когда бы Вам этого ни захотелось.



ЛЕГКО УСТАНАВЛИВАЮТСЯ, ЛЕГКО ЗАМЕНЯЮТСЯ

Панели взаимозаменяемы. Их легко установить без чьей-либо помощи. Когда бы Вам ни захотелось перемен, придать своей кухне новый вид будет очень просто! Просто прикрепите новую панель к вытяжке, и стиль Вашей кухни мгновенно изменится.

СТИЛЬНОЕ ДОПОЛНЕНИЕ К ВАШЕЙ КУХНЕ

Каждая из них по отдельности обладает своим собственным уникальным характером. От однотонной легкости и спокойных тонов серии до ярких разноцветных абстрактных фигур.



ТЕНИ

Гармоничные линии архитектурной композиции дополняются легкими оттенками серого.



КОКТЕЙЛЬ

Стильная композиция из разноцветных бутылок и бокалов – предмет несомненной зависти Ваших гостей.



МОНОХРОМ

Черно-белая версия дизайна «Коктейль» для более умеренных вкусов.



ВООБРАЖЕНИЕ

Капельки на бокале или далекая галактика... Абстрактная композиция, заставляющая поразмыслить о высоком.

ГЛОТОК СВЕЖЕГО ВОЗДУХА

СТИЛЬНЫЕ И УДОБНЫЕ В ОБРАЩЕНИИ ВЫТЯЖНЫЕ ШКАФЫ WHIRLPOOL ПОМОГУТ ПОДДЕРЖИВАТЬ ЧИСТОТУ И СВЕЖЕСТЬ АТМОСФЕРЫ НА ВАШЕЙ КУХНЕ



ТИШИНА ПРИ МАКСИМАЛЬНОЙ МОЩНОСТИ

ВЫТЯЖКА НА ЛЮБОЙ ВКУС

Каждая кухня по-своему индивидуальна и не повторяет другие. Вытяжные шкафы Whirlpool предлагают настоящее разнообразие возможностей: от островных решений до настенных, от угловых моделей до встраиваемых. Высокопроизводительные, тихие и современные по дизайну, они заботятся об идеальном климате на кухне, эффективно удаляя пар и неприятные запахи. Более того, вытяжной шкаф защищает стены от оседания жира, что экономит Ваши средства на новый ремонт.

ЭКСКЛЮЗИВНЫЙ ДИЗАЙН

Эстетика является неперенным элементом в выборе вытяжного шкафа, который не в последнюю очередь определяет дизайн кухни. По этой причине новое поколение вытяжных шкафов Whirlpool состоит из большого количества решений, способных удовлетворить любые потребности в создании гармоничного дизайна. Чистые и элегантные формы, безукоризненная отделка, лучшие материалы, интеграция в целостные стильные системы – все лучшие качества вытяжек Whirlpool придадут изысканность любой кухне.

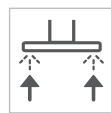
ВЗГЛЯНИТЕ НА СВОЮ КУХНЮ ПО-НОВОМУ

Вытяжные шкафы Whirlpool оснащены целым рядом инновационных систем подсветки, позволяющих наблюдать за процессом приготовления. Это и галогенные лампы с регулятором освещенности, и эффектные LED-системы, потребляющие на 90% энергии меньше, чем традиционные лампы накаливания, и работающие в 10 раз дольше.

ПРОИЗВОДИТЕЛЬНОСТЬ

Вытяжные шкафы Whirlpool обладают исключительно высокой производительностью. Поэтому при необходимости их можно расположить выше, чем обычно, что даст Вам больше свободного пространства и обзор.

ПЕРИМЕТРАЛЬНОЕ ВСАСЫВАНИЕ: ВСЕГДА СВЕЖИЙ ВОЗДУХ



Всасывая воздух над варочной поверхностью по всему периметру, вытяжной шкаф Whirlpool обеспечивает быстрое и полное удаление всех испарений. Поток воздуха попадает в фильтры,

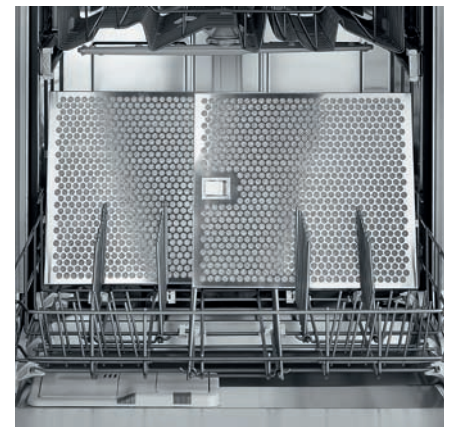
расположенные по краям корпуса вытяжного шкафа, не напрямую, а равномерно просачиваясь через них, благодаря чему частицы жира лучше улавливаются.

ОТКРЫТЫЕ И ЗАКРЫТЫЕ ЦИКЛЫ

Ассортимент вытяжных шкафов Whirlpool включает в себя широкий выбор моделей, работающих как по открытому, так и по закрытому циклу. В открытом цикле воздух очищается металлическими фильтрами и выводится наружу. В закрытом цикле воздух сначала очищается, проходя через специальные угольные фильтры, а затем возвращается в помещение чистым и свежим.

ФИЛЬТРЫ ЛЕГКОЙ ОЧИСТКИ: ВОЗМОЖНОСТЬ ПОВТОРНОГО ИСПОЛЬЗОВАНИЯ

Жироулавливающие фильтры для вытяжных шкафов Whirlpool, выполненные из алюминия, дают Вам возможность быстрой очистки. Благодаря легкой выполнимой процедуре их извлечения, Вы можете вынимать фильтры и мыть в посудомоечной машине.





AR GA 001 IX ВЫТЯЖНОЙ ШКАФ

Новинка!

ХАРАКТЕРИСТИКИ

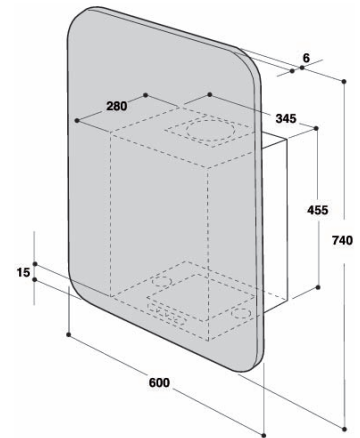
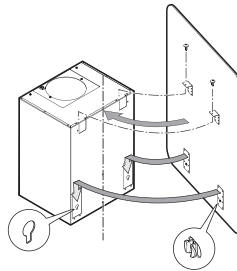
- Тип монтажа: настенный
- Для работы в режиме рециркуляции (с возможностью отвода воздуха)
- Электронное управление
- Мощность 175 Вт
- Максимальная производительность 570 м³/ч
- Уровень шума до 47 дБ (А)
- 3 скорости + 1 интенсивный режим
- Жироулавливающий фильтр из алюминия, пригодный для мытья в посудомоечной машине
- Угольный фильтр
- Освещение: 2x20 Вт

АКСЕССУАРЫ

- Декоративная панель: Тени AR PA 001 GP*

Цвет вытяжного шкафа: нержавеющая сталь

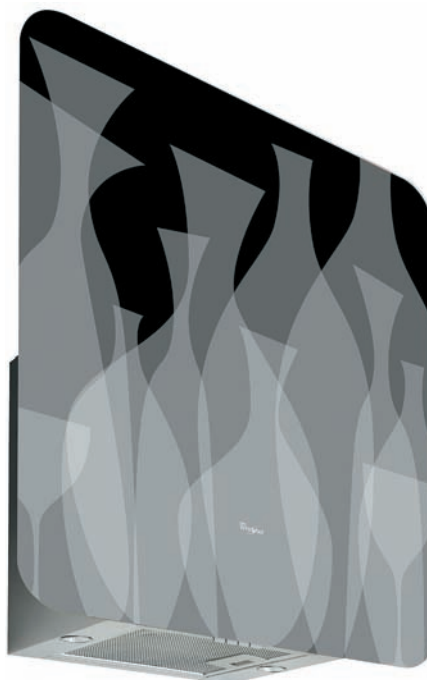
Сделано в Италии



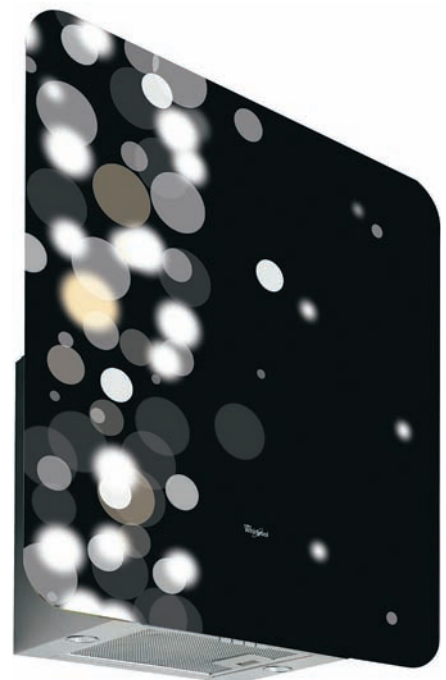
AG PA 003 CB ДЕКОРАТИВНАЯ ПАНЕЛЬ



AG PA 005 BW ДЕКОРАТИВНАЯ ПАНЕЛЬ



AG PA 006 BBW ДЕКОРАТИВНАЯ ПАНЕЛЬ



* Вытяжной шкаф AR GA 001 IX и декоративные панели комплектуются отдельно друг от друга

AKR 861/IX ВЫТЯЖНОЙ ШКАФ

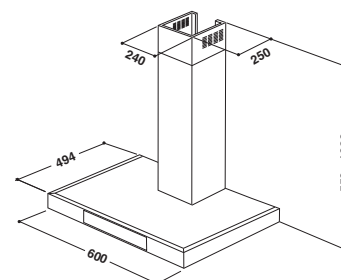


ХАРАКТЕРИСТИКИ

- Тип монтажа: каминный
- Для работы в режиме отвода и рециркуляции воздуха
- Периметральное всасывание
- Электронное управление с сенсорным дисплеем Touch Control
- Мощность 175 Вт
- 3 скорости + 1 интенсивный режим
- Максимальная производительность 593 м³/ч
- Уровень шума до 61 дБ (А)
- Освещение: 2x20 Вт
- Жироулавливающий фильтр из алюминия, пригодный для мытья в посудомоечной машине

Цвет: нержавеющая сталь

Сделано в Италии



AKR 981/IX ВЫТЯЖНОЙ ШКАФ

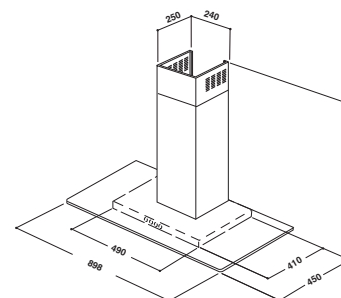


ХАРАКТЕРИСТИКИ

- Тип монтажа: каминный
- Для работы в режиме отвода и рециркуляции воздуха
- Механическое управление
- Мощность 120 Вт
- 3 скорости
- Максимальная производительность 400 м³/ч
- Уровень шума до 64 дБ (А)
- Освещение: 2x20 Вт
- Жироулавливающий фильтр из алюминия, пригодный для мытья в посудомоечной машине

Цвет: нержавеющая сталь

Сделано в Польше



AKR 686/IX ВЫТЯЖНОЙ ШКАФ

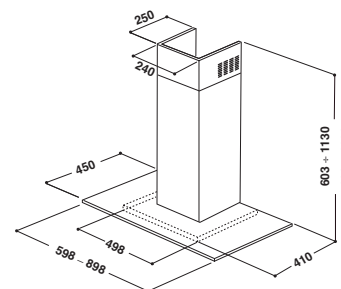


ХАРАКТЕРИСТИКИ

- Тип монтажа: каминный
- Для работы в режиме отвода и рециркуляции воздуха
- Механическое управление
- Мощность 120 Вт
- 3 скорости
- Максимальная производительность 420 м³/ч
- Уровень шума до 64 дБ (А)
- Освещение: 2x20 Вт
- Жироулавливающий фильтр из алюминия, пригодный для мытья в посудомоечной машине

Цвет: нержавеющая сталь

Сделано в Польше



AKR 672/IX ВЫТЯЖНОЙ ШКАФ

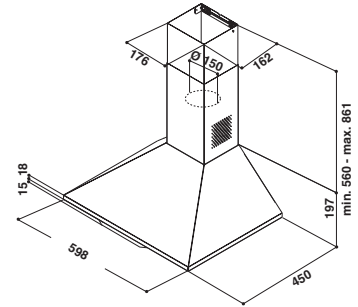


ХАРАКТЕРИСТИКИ

- Тип монтажа: купольный
- Для работы в режиме отвода и рециркуляции воздуха
- Механическое управление
- Мощность 120 Вт
- 3 скорости
- Максимальная производительность 416 м³/ч
- Уровень шума до 59 дБ (А)
- Освещение: 2x40 Вт
- Жироулавливающий фильтр из алюминия, пригодный для мытья в посудомоечной машине

Цвет: нержавеющая сталь

Сделано в Италии



AKR 551/JA ВЫТЯЖНОЙ ШКАФ



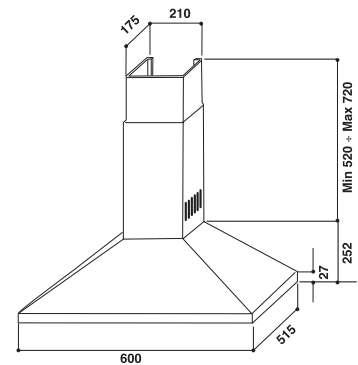
ХАРАКТЕРИСТИКИ

- Тип монтажа: купольный
- Для работы в режиме отвода и рециркуляции воздуха
- Механическое управление
- Мощность 130 Вт
- 3 скорости
- Максимальная производительность 372 м³/ч
- Уровень шума до 65 дБ (А)
- Освещение: 2x28 Вт
- 2 жироулавливающих фильтра из алюминия, пригодных для мытья в посудомоечной машине

Цвет: жасмин

Сделано в Италии

По дизайну сочетается с духовым шкафом АКР 288/JA, а также варочной поверхностью АКМ 528/JA цвета жасмин



AKR 551/NA ВЫТЯЖНОЙ ШКАФ



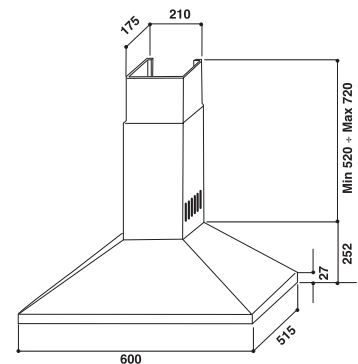
ХАРАКТЕРИСТИКИ

- Тип монтажа: купольный
- Для работы в режиме отвода и рециркуляции воздуха
- Механическое управление
- Мощность 130 Вт
- 3 скорости
- Максимальная производительность 372 м³/ч
- Уровень шума до 65 дБ (А)
- Освещение: 2x28 Вт
- 2 жироулавливающих фильтра из алюминия, пригодных для мытья в посудомоечной машине

Цвет: антрацит

Сделано в Италии

По дизайну сочетается с духовым шкафом АКР 288/NA, а также варочной поверхностью АКМ 528/NA цвета антрацит



ВЫТЯЖНЫЕ ШКАФЫ

AKR 420/ME-1 ВЫТЯЖНОЙ ШКАФ

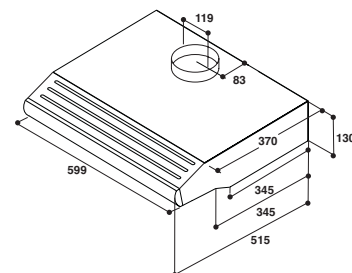


ХАРАКТЕРИСТИКИ

- Тип монтажа: стандартный
- Для работы в режиме отвода и рециркуляции воздуха
- Механическое управление
- Мощность 120 Вт
- 3 скорости
- Максимальная производительность 180 м³/ч
- Уровень шума до 66 дБ (А)
- Освещение: 1x28 Вт
- Жироулавливающий фильтр

Цвет: серебристый

Сделано в Италии



AKR 420/NB-1 ВЫТЯЖНОЙ ШКАФ

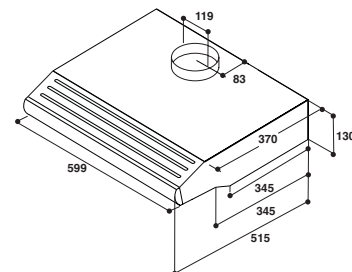


ХАРАКТЕРИСТИКИ

- Тип монтажа: стандартный
- Для работы в режиме отвода и рециркуляции воздуха
- Механическое управление
- Мощность 120 Вт
- 3 скорости
- Максимальная производительность 180 м³/ч
- Уровень шума до 66 дБ (А)
- Освещение: 1x28 Вт
- Жироулавливающий фильтр

Цвет: черный

Сделано в Италии



AKR 420/WE-1 ВЫТЯЖНОЙ ШКАФ

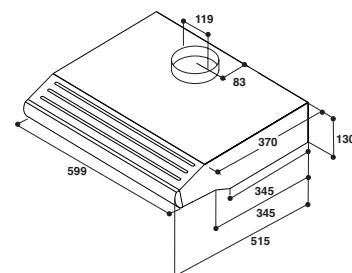


ХАРАКТЕРИСТИКИ

- Тип монтажа: стандартный
- Для работы в режиме отвода и рециркуляции воздуха
- Механическое управление
- Мощность 120 Вт
- 3 скорости
- Максимальная производительность 180 м³/ч
- Уровень шума до 66 дБ (А)
- Освещение: 1x28 Вт
- Жироулавливающий фильтр

Цвет: белый

Сделано в Италии



ART GALLERY



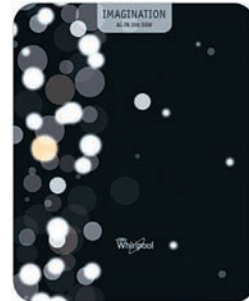
AG PA 001 GP
Тени



AG PA 003 CB
Коктейль



AG PA 005 BW
Монохром



AG PA 006 BBW
Воображение

DESIGN

ДЕКОРАТИВНЫЕ



AKR 861/IX



AKR 981/IX



AKR 686/IX



AKR 672/IX

РУСТИК

ОТДЕЛЬНОСТОЯЩИЕ



AKR 551/JA



AKR 551/NA



AKR 420/ME-1



AKR 420/NB-1



AKR 420/WH-1

СПЕЦИФИКАЦИЯ

ВЫТЯЖНЫЕ ШКАФЫ	ART GALLERY	DESIGN
Модель	AR GA 001 IX	AKR 861/IX
ОБЩИЕ ХАРАКТЕРИСТИКИ		
Тип монтажа	настенный	каминный
Цвет	нержавеющая сталь	нержавеющая сталь
Цвет комплектующих	—	—
Ширина	60 см	60 см
Тип управления	электронный	электронный
Дисплей	—	Touch Control
Периметральное всасывание	—	•
Освещение	галогенное	галогенное
Количество ламп	2x20 Вт	2x20 Вт
Жирулавливающие фильтры	1 шт алюминий	1 шт алюминий
Индикация загрязнения фильтров	—	•
Угольный фильтр	1 шт	—
Диаметр воздуховода	150 мм	150 мм
Количество моторов	1	1
Общая мощность моторов	175 Вт	175 Вт
Минимальная высота над электрической поверхностью	550 мм	500 мм
Минимальная высота над газовой поверхностью	650 мм	650 мм
ФУНКЦИОНАЛЬНОСТЬ		
Технология 6th Sense	—	•
Количество скоростей	3 + интенсивный	3 + интенсивный
Работа в режиме отвода	•	•
Работа в режиме рециркуляции	•	•
Максимальная производительность	570 м ³ /ч	593 м ³ /ч
Уровень шума	47 дБ (А)	61 дБ (А)
АКСЕССУАРЫ		
Декоративные панели*	Тени AR PA 001 GP Коктейль AR PA 003 CB Монохром AR PA 005 BW Воображение AR PA 006 BBW	—
ТЕХНИЧЕСКИЕ ХАРАКТЕРИСТИКИ		
Мощность подключения	215 Вт	215 Вт
Напряжение сети/Ток	220-240 В/1 А	220-240 В/1 А
Частота сети	50-60 Гц	50-60 Гц
Размеры, ВхШхГ	455x345x288 мм	1155x598x494 мм
Вес нетто/брутто	10,7/13,2 кг	20,1/25,3 кг
Страна производства	Италия	Италия

* Вытяжной шкаф AR GA 001 IX и декоративные панели комплектуются отдельно друг от друга

ДЕКОРАТИВНЫЕ			
AKR 981/IX	AKR 686/IX	AKR 672/IX	
каминный	каминный	купольный	
нержавеющая сталь	нержавеющая сталь	нержавеющая сталь	
—	—	—	
90 см	60 см	60 см	
кнопки	кнопки	слайдер	
—	—	—	
—	—	—	
галогенное	галогенное	галогенное	
2x20 Вт	2x20 Вт	2x40 Вт	
1 шт	1 шт	2 шт	
алюминий	алюминий	алюминий	
—	—	—	
доп. опция	доп. опция	доп. опция	
150 мм	150 мм	150 мм	
1	1	1	
120 Вт	120 Вт	120 Вт	
500 мм	500 мм	600 мм	
650 мм	650 мм	700 мм	
—	—	—	
3	3	3	
•	•	•	
•	•	•	
400 м ³ /ч	420 м ³ /ч	416 м ³ /ч	
64 дБ (А)	64 дБ (А)	59 дБ (А)	
—	—	—	
160 Вт	160 Вт	200 Вт	
220-240 В/1 А	220-240 В/1 А	220-240 В/1 А	
50 Гц	50 Гц	50 Гц	
1130x898x450 мм	1130x598x450 мм	861x598x494 мм	
15,6/22,4 кг	14,7/18,8 кг	6,7/8,7 кг	
Польша	Польша	Польша	

СПЕЦИФИКАЦИЯ

ВЫТЯЖНЫЕ ШКАФЫ	РУСТИК	
	AKR 551/JA	AKR 551/NA
Модель	AKR 551/JA	AKR 551/NA
ОБЩИЕ ХАРАКТЕРИСТИКИ		
Тип монтажа	купольный	купольный
Цвет	жасмин	антрацит
Цвет комплектующих	бронза	бронза
Ширина	60 см	60 см
Тип управления	слайдер	слайдер
Дисплей	—	—
Периметральное всасывание	—	—
Освещение	галогенное	галогенное
Количество ламп	2x28 Вт	2x28 Вт
Жирулавливающие фильтры	2 шт алюминий	2 шт алюминий
Индикация загрязнения фильтров	—	—
Угольный фильтр	доп. опция	доп. опция
Диаметр воздуховода	125 мм	125 мм
Количество моторов	1	1
Общая мощность моторов	130 Вт	130 Вт
Минимальная высота над электрической поверхностью	500 мм	500 мм
Минимальная высота над газовой поверхностью	650 мм	650 мм
ФУНКЦИОНАЛЬНОСТЬ		
Технология 6th Sense	—	—
Количество скоростей	3	3
Работа в режиме отвода	•	•
Работа в режиме рециркуляции	•	•
Максимальная производительность	372 м ³ /ч	372 м ³ /ч
Уровень шума	65 дБ(А)	65 дБ(А)
АКСЕССУАРЫ		
Декоративные панели*	—	—
ТЕХНИЧЕСКИЕ ХАРАКТЕРИСТИКИ		
Мощность подключения	210 Вт	210 Вт
Напряжение сети/Ток	220-230 В/1 А	220-230 В/1 А
Частота сети	50 Гц	50 Гц
Размеры, ВxШxГ	720x600x515 мм	720x600x515 мм
Вес нетто/брутто	13/15 кг	13/15 кг
Страна производства	Италия	Италия

ОТДЕЛЬНОСТОЯЩИЕ			
AKR 420/ME-1	AKR 420/NB-1	AKR 420/WH-1	
стандартный	стандартный	стандартный	
серебристый	черный	белый	
—	—	—	
60 см	60 см	60 см	
слайдер	слайдер	слайдер	
—	—	—	
—	—	—	
галогенное	галогенное	галогенное	
1x28 Вт	1x28 Вт	1x28 Вт	
1 шт	1 шт	1 шт	
синтетический	синтетический	синтетический	
—	—	—	
—	—	—	
100 мм	100 мм	100 мм	
1	1	1	
120 Вт	120 Вт	120 Вт	
600 мм	600 мм	600 мм	
700 мм	700 мм	700 мм	
—	—	—	
3	3	3	
•	•	•	
•	•	•	
180 м³/ч	180 м³/ч	180 м³/ч	
66 дБ(А)	66 дБ(А)	66 дБ(А)	
—	—	—	
160 Вт	160 Вт	160 Вт	
220-240 В/1 А	220-240 В/1 А	220-240 В/1 А	
50-60 Гц	50-60 Гц	50-60 Гц	
130x599x515 мм	130x599x515 мм	130x599x515 мм	
5,4/6,9 кг	5,4/6,9 кг	5,4/6,9 кг	
Италия	Италия	Италия	



Посудомоечные машины Whirlpool – больше, чем просто чисто

Современные хозяйки все чаще стремятся к тому, чтобы сделать работу на кухне более простой и быстрой. В бешеном ритме современной жизни если и удастся выкроить время на приготовление пищи и заботу о семье, то вот тратить время на мытье посуды совершенно не хочется. Новые посудомоечные машины Whirlpool позволяют своему владельцу забыть о мытье посуды вручную и при этом обеспечивают новый уровень экономии ресурсов и производительности.

РАЗРАБОТАНО ДЛЯ ВАШЕГО КОМФОРТА

С ПОСУДОМОЕЧНЫМИ МАШИНАМИ 6th SENSE ОТ WHIRLPOOL ВЫ ВСЕГДА НАЙДЕТЕ ПОДХОДЯЩЕЕ РЕШЕНИЕ, КОТОРОЕ ИДЕАЛЬНО ВПИШЕТСЯ В ИНТЕРЬЕР ВАШЕЙ КУХНИ

ТЕХНОЛОГИЯ 6th SENSE POWERCLEAN™

Больше нет необходимости использовать жесткие губки и предварительно замачивать посуду. Новая улучшенная система 6th Sense PowerClean™ стала еще более эффективной при отмывании подгоревших остатков пищи с кастрюль, больших противней и сковородок.

Посуда размещается вертикально в задней части нижнего отделения, где 28 струй воды высокого давления сносят все на своем пути, не оставляя никакого шанса даже самым стойким загрязнениям.



Интеллектуальные датчики 6th Sense определяют степень загрязнения в зоне PowerClean™ и самостоятельно адаптируют цикл мойки с самой первой секунды до окончания процесса, что позволяет расходовать минимум ресурсов и экономить до 30% времени, воды и электроэнергии одновременно.



БОЛЬШЕ МЕСТА ДЛЯ ТАРЕЛОК

Благодаря вертикальной загрузке большой кухонной утвари, посудомоечные машины 6th Sense PowerClean™ предлагают лучшее использование пространства в нижнем отделении, создавая место еще для 10 дополнительных тарелок.

ЗАГРУЗКА СОГЛАСНО ВАШИМ ПРЕДПОЧТЕНИЯМ

Хорошо продуманный дизайн посудомоечных машин 6th Sense PowerClean™ обеспечивает их максимальную вместительность и при тех же габаритах дает возможность поместить еще больше предметов, чем прежде. Загрузка до 14 комплектов посуды!



ПРЕВОСХОДНЫЙ РЕЗУЛЬТАТ ПРИ МИНИМАЛЬНОМ РАСХОДЕ ВОДЫ



УНИКАЛЬНАЯ ЭКОНОМИЧНОСТЬ



Вода по праву может считаться самым ценнейшим природным ресурсом, и поэтому очень важно не только беречь ее от загрязнений, но и экономно расходовать.

6-литровые посудомоечные машины 6th Sense от Whirlpool демонстрируют превосходные результаты мойки при самом низком уровне потребления воды для моделей этого класса. В режиме Eco ее расход составляет всего лишь 6 л за цикл благодаря революционной системе повторного использования воды, которая забирает воду от последнего полоскания, фильтрует ее и сохраняет в специальном резервуаре для использования при ополаскивании в рамках следующего цикла. Для обеспечения абсолютной чистоты резервуар автоматически опустошается, если вода не используется в течение 3 дней.



FLEXI SPACE

Flexi space

Система трех корзин Flexi Space позволит более эффективно управлять внутренним пространством посудомоечной машины, – именно так, как Вам это нужно. С помощью складных держателей для посуды Вы можете приспособить разные части нижней корзины для загрузки кастрюлями и сковородками разного размера. А используя полки для чашек, регулируемые по высоте, можно вымыть большее количество чашек. Если откинуть край полки, на нее можно поставить высокие стаканы или бокалы под шампанское.



ДЛЯ СТОЛОВЫХ ПРИБОРОВ

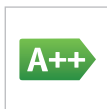
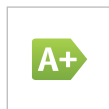


Заменяя собой обычную переносную корзинку для столовых приборов, 3-я выдвижная корзина освобождает до 15% внутреннего пространства для дополнительных предметов посуды.

Располагаясь в отдельной зоне, приборы лучше промываются и быстрее сохнут, их легче загружать и выгружать из посудомоечной машины.



ЭКОНОМИЧНЫЙ ПОДХОД



Более экономичные посудомоечные машины Whirlpool класса A++ и A+ позволяют сэкономить от 10 до 20% электроэнергии по сравнению со стандартными приборами класса A.

ТИХАЯ, НО МОЩНАЯ



Эксклюзивная система, разработанная Whirlpool, создает тишину и комфорт, снижая уровень шума работы посудомоечной машины до 42 дБ.

ОТСРОЧКА СТАРТА



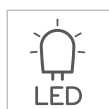
Благодаря функции «Отсрочка старта» Вы можете загрузить посудомоечную машину, когда захотите, и запрограммировать время пуска, как Вам это требуется, например, в ночное время, когда тарифы на электроэнергию более выгодные.

ТАБЛЕТКИ «ВСЕ-В-1»



Эта функция позволяет выбрать моющее средство – в порошке или в таблетках – для достижения наилучших результатов, с учетом жесткости воды и Ваших собственных предпочтений.

ЛУЧ НА ПОЛУ



Функция разработана специально для встраиваемых посудомоечных машин с закрытой панелью управления. В течение всего процесса мытья специальным оптическим датчиком на пол проецируется красный луч, заметный при любом освещении. По завершении цикла луч исчезает, а при обнаружении неисправности начинает мигать.

МЯГКАЯ СИЛА ПАРА



С посудомоечными машинами от Whirlpool с функцией обработки паром Вам больше не нужно использовать скребки и жесткие губки – пар бережно и деликатно, не повреждая посуду, размягчит и удалит стойкие загрязнения, такие как чай, кофе или губная помада. Обработанная паром посуда становится не просто чистой, но и совершенно стерильной. Эта функция будет весьма полезна для любителей консервирования. Теперь стерилизовать банки для засола так просто!

ФУНКЦИЯ MULTI-ZONE



Больше нет надобности ждать полной загрузки посудомоечной машины. Функция независимой мойки Multi-zone позволяет выбирать между мытьем посуды легкой или средней степени загрязнения с использованием нижней или верхней корзины, где давление воды на 20% выше. Это особенно полезно, когда Вам необходимо помыть посуду одного типа, например, только стаканы или сильно загрязненные кастрюли. Экономия воды, времени и электроэнергии в этом случае составляет 15%.

САМООЧИЩАЮЩИЙСЯ ФИЛЬТР

Самоочищающийся фильтр и новаторская система усиленной подачи воды позволяют оставить в прошлом предварительное споласкивание вручную и избежать использования высокотемпературных программ, которые неэффективно расходуют энергию. Даже для сильно загрязненной посуды превосходные результаты можно получить с помощью стандартной программы Эко 50°C. Система усиленной подачи воды создает импульсы длительностью 10 секунд, удаляющие остатки пищи, а высокая эффективность фильтра означает, что его обслуживание достаточно проводить всего 2 раза в год.



БЫСТРАЯ МОЙКА 30° – 30 МИН



Идеальная программа, когда необходимо быстро вымыть посуду, но машина еще не полностью загружена. При данной программе машина справится с задачей всего за 30 минут. Режим экономит до 30% воды и 35% электроэнергии. При использовании программы «Быстрая мойка 30° – 30 мин.» не рекомендуется применение мощного средства в таблетках.

ХРУПКАЯ ПОСУДА



Щадящий цикл предназначен для хрупкой посуды, такой как хрустальные бокалы. С легким эффектом высушивания. Используется для слегка загрязненной посуды, для ухода за стеклом при щадящей температуре.

ДОЛОЙ ВСЕ БАКТЕРИИ С ПРОГРАММОЙ HYGIENIC+



Антибактериальный цикл гарантирует полную гигиену, уничтожая 99,9999% бактерий, скопившихся на посуде, и без добавления каких-либо других моющих средств. Это особенно важно для детской посуды, а также посуды, оставшейся грязной длительное время, например в летнее время.

НОЧНАЯ МОЙКА



Благодаря абсолютно бесшумной работе (всего 39 дБ) посудомоечную машину можно использовать даже ночью. С программой «Ночная мойка» работа посудомоечной машины не потревожит Ваш сон, а также позволит значительно сэкономить на оплате коммунальных счетов.

ЕЖЕДНЕВНАЯ МОЙКА 60°



Программа идеально подходит для семьи из четырех человек. Всего за 80 минут с ее помощью Вы можете вымыть всю посуду, включая большую и маленькую кастрюли.

АБСОЛЮТНОЕ СПОКОЙСТВИЕ ИЛИ СИСТЕМА БЕЗОПАСНОЙ ПОДАЧИ ВОДЫ



Электронный контроль уровня воды
Отслеживает уровень воды в резервуаре посудомоечной машины. При внутренней утечке автоматически отключает машину и откачивает воду.

Система безопасного отключения

Система защиты от протечек. При первых же признаках проблемы останавливает цикл, блокирует подачу воды и высушивает машину.

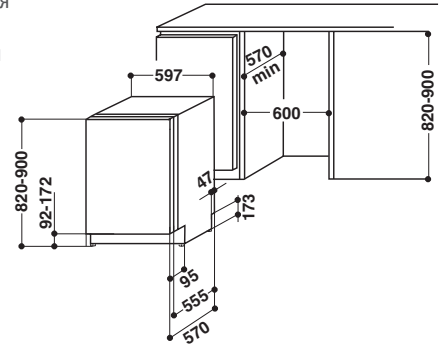
ADG 8798 A+ PC ПОСУДОМОЕЧНАЯ МАШИНА



ХАРАКТЕРИСТИКИ

- Полновстраиваемая, 60 см
- 13 комплектов посуды
- 10 программ мойки
- Электронное управление
- Цифровой дисплей с LED-индикацией
- Отсрочка старта 1–24 ч
- PowerClean™ Cube*
- Функция независимой мойки Multi-zone
- Регулируемая по высоте/съемная верхняя корзина
- Индикаторы наличия соли и ополаскивателя
- Луч на полу
- Акустический сигнал окончания программы
- Самоочищающийся фильтр
- Система защиты от протечек Waterstop
- Статическая система сушки
- Уровень шума дБ (A) – 42
- Расход воды за цикл – 6 л
- Класс энергопотребления, мойки, сушки: A+/A/A

Сделано в Польше



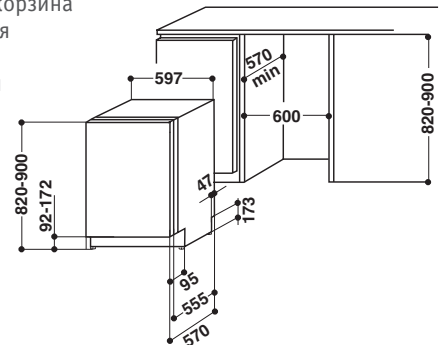
ADG 8793 A++ PC TR ПОСУДОМОЕЧНАЯ МАШИНА



ХАРАКТЕРИСТИКИ

- Полновстраиваемая, 60 см
- 14 комплектов посуды
- 10 программ мойки
- Электронное управление
- Цифровой дисплей с LED-индикацией
- Отсрочка старта 1–24 ч
- PowerClean™ Cube*
- Функция независимой мойки Multi-zone
- 3-я дополнительная корзина для столовых приборов
- Регулируемая по высоте/съемная верхняя корзина
- Индикаторы наличия соли и ополаскивателя
- Луч на полу
- Акустический сигнал окончания программы
- Самоочищающийся фильтр
- Система защиты от протечек Waterstop
- Статическая система сушки
- Уровень шума дБ (A) – 42
- Расход воды за цикл – 11,5 л
- Класс энергопотребления, мойки, сушки: A++/A/A

Сделано в Польше



* 28 дополнительных струй позволяют отмыть любые загрязнения без дополнительного расхода воды

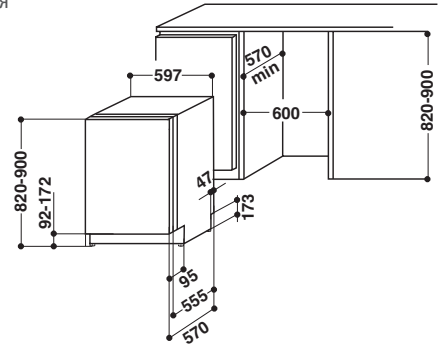
ADG 7653 A+ PC TR ПОСУДОМОЕЧНАЯ МАШИНА



ХАРАКТЕРИСТИКИ

- Полновстраиваемая, 60 см
- 13 комплектов посуды
- 8 программ мойки
- Электронное управление
- Цифровой дисплей с LED-индикацией
- Отсрочка старта 1–24 ч.
- PowerClean™ Cube*
- 3-я дополнительная корзина для столовых приборов
- Регулируемая по высоте верхняя корзина
- Индикаторы наличия соли и ополаскивателя
- Акустический сигнал окончания программы
- Самоочищающийся фильтр
- Система защиты от протечек Waterstop
- Статическая система сушки
- Уровень шума дБ (A) – 42
- Расход воды за цикл – 11,5 л
- Класс энергопотребления, мойки, сушки: A+/A/A

Сделано в Польше



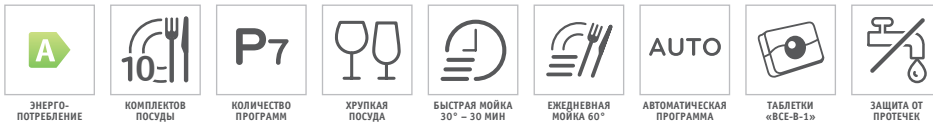
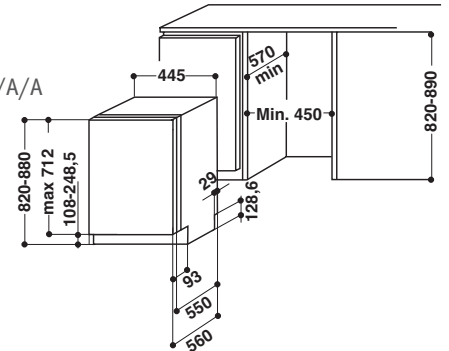
ADG 910 FD ПОСУДОМОЕЧНАЯ МАШИНА



ХАРАКТЕРИСТИКИ

- Полновстраиваемая, 45 см
- 10 комплектов посуды
- 7 программ мойки
- Электронное управление с LED-индикацией
- Отсрочка старта 1–24 ч
- Регулируемая по высоте/съемная верхняя корзина
- Индикаторы наличия соли и ополаскивателя
- Акустический сигнал окончания программы
- Система защиты от протечек Waterstop
- Статическая система сушки
- Уровень шума дБ (А) – 48
- Расход воды за цикл – 14 л
- Класс энергопотребления, мойки, сушки: А/А/А

Сделано в КНР



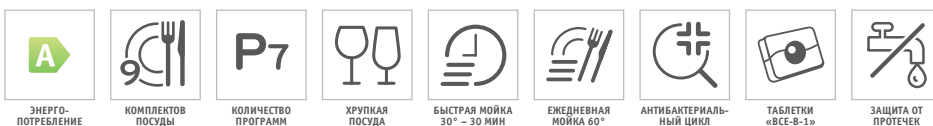
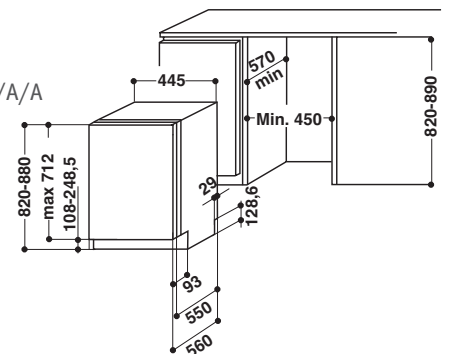
ADG 175 ПОСУДОМОЕЧНАЯ МАШИНА



ХАРАКТЕРИСТИКИ

- Полновстраиваемая, 45 см
- 9 комплектов посуды
- 7 программ мойки
- Электронное управление с LED-индикацией
- Отсрочка старта 1–24 ч
- Регулируемая по высоте/съемная верхняя корзина
- Индикаторы наличия соли и ополаскивателя
- Акустический сигнал окончания программы
- Система защиты от протечек Waterstop
- Статическая система сушки
- Уровень шума дБ (А) – 52
- Расход воды за цикл – 13 л
- Класс энергопотребления, мойки, сушки: А/А/А

Сделано в КНР



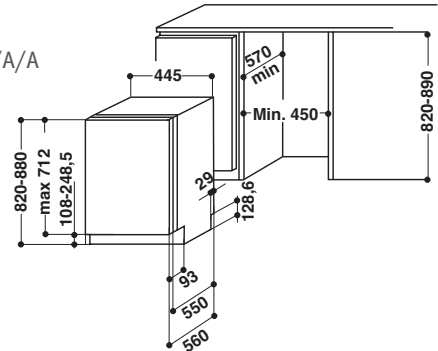
ADG 155/165 ПОСУДОМОЕЧНАЯ МАШИНА



ХАРАКТЕРИСТИКИ

- Полновстраиваемая, 45 см
- 9 комплектов посуды
- 6 программ мойки
- Электронное управление с LED-индикацией
- Отсрочка старта 3-6-9 ч
- Съёмная верхняя корзина
- Индикаторы наличия соли и ополаскивателя
- Система защиты от протечек Waterstop
- Статическая система сушки
- Уровень шума дБ (А) – 52
- Расход воды за цикл – 13 л
- Класс энергопотребления, мойки, сушки: А/А/А

Сделано в КНР



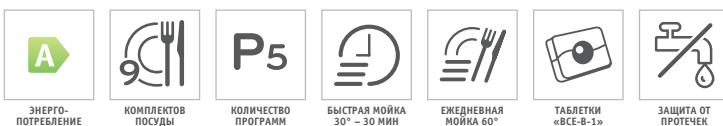
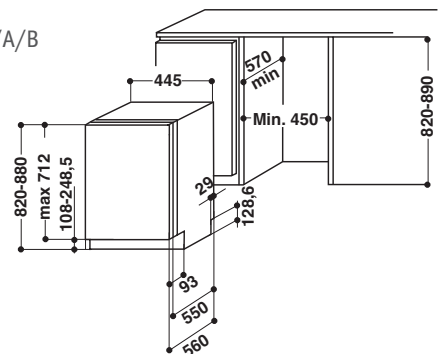
ADG 145 ПОСУДОМОЕЧНАЯ МАШИНА



ХАРАКТЕРИСТИКИ

- Полновстраиваемая, 45 см
- 9 комплектов посуды
- 5 программ мойки
- Электронное управление с LED-индикацией
- Съёмная верхняя корзина
- Индикаторы наличия соли и ополаскивателя
- Система защиты от протечек Waterstop
- Статическая система сушки
- Уровень шума дБ (А) – 54
- Расход воды за цикл – 13 л
- Класс энергопотребления, мойки, сушки: А/А/В

Сделано в КНР



ПОЛНОВСТРАИВАЕМЫЕ, 60 CM



ADG 8798 A+ PC

6th Sense Power clean
13 комплектов посуды
Потребление воды 6 л



ADG 8793 A++ PC TR

6th Sense Power clean
14 комплектов посуды
3-я дополнительная корзина



ADG 7653 A+ PC TR

6th Sense Power clean
14 комплектов посуды
3-я дополнительная корзина

ПОЛНОВСТРАИВАЕМЫЕ, 45 CM



ADG 910 FD

10 комплектов посуды



ADG 175

9 комплектов посуды



ADG 155/165

9 комплектов посуды



ADG 145

9 комплектов посуды

СПЕЦИФИКАЦИЯ

ПОСУДОМОЕЧНЫЕ МАШИНЫ	ПОЛНОВСТРАИВАЕМЫЕ, 60 CM	
Модель	ADG 8798 A+ PC FD	ADG 8793 A++ PC TR FD
ОБЩИЕ ХАРАКТЕРИСТИКИ		
Панель управления	закрытая, черная	закрытая, черная
Тип управления	электронный	электронный
Дисплей	цифровой с LED-индикацией	цифровой с LED-индикацией
Класс энергопотребления	A+	A++
Класс мойки	A	A
Класс сушки	A	A
Количество комплектов посуды	13	14
Уровень шума	42 дБ (A)	42 дБ (A)
Третий верхний распылитель	•	•
Система сушки	статическая	статическая
Индикаторы наличия соли	электронный	электронный
Индикаторы наличия ополаскивателя	электронный	электронный
Акустический сигнал окончания программы	•	•
Переключатель для таблеток «ВСЕ-В-1»	•	•
Регулировка смягчения воды	•	•
Регулировка по высоте	•	•
Скрытый нагревательный элемент	•	•
ФУНКЦИОНАЛЬНОСТЬ		
Количество программ мойки	10	10
Технология 6 th Sense	6 th Sense PowerClean™	6 th Sense PowerClean™
Автоматическая программа	•	•
ECO 50°C	•	•
Быстрая 40-45°C	•	•
Хрупкая посуда 40°C	•	•
Интенсивная 60-65°C	•	•
Ночная мойка 50°C	•	•
Предварительная мойка	•	•
Быстрая ежедневная 50-60°C	•	•
Обработка паром	•	•
Антибактериальная программа	•	•
Половинная мойка	—	—
Отсрочка старта	до 24 ч	до 24 ч
Луч на полу	•	•
Функция независимой мойки Multi-Zone	верхняя или нижняя корзины	верхняя или нижняя корзины
БЕЗОПАСНОСТЬ		
Система защиты от протечек WaterStop	•	•
АКСЕССУАРЫ		
Внутренняя камера	нержавеющая сталь	нержавеющая сталь
PowerClean™ Cube*	Cube	Cube
Корзина для столовых приборов	•	•
3-я дополнительная корзина для столовых приборов (съемная)	—	•
Верхняя корзина со складными держателями	•	•
Нижняя корзина со складными держателями	•	•
Регулируемая по высоте верхняя корзина	•	•
Съемная верхняя корзина	•	•
Фильтр	самоочищающийся нержавеющая сталь	самоочищающийся нержавеющая сталь
ТЕХНИЧЕСКИЕ ХАРАКТЕРИСТИКИ		
Мощность подключения	2200 Вт	2200 Вт
Напряжение сети/Ток	220-230 В/10 А	220-230 В/10 А
Частота сети	50 Гц	50 Гц
Потребление электроэнергии	293 кВт/год 1,03 кВт/ч	265 кВт/год 1,03 кВт/ч
Нормативный цикл	ECO 50°C	ECO 50°C
Продолжительности цикла	185 мин	240 мин
Расход воды	6 л/цикл	11,5 л/цикл
Размеры, ВхШхГ	820x597x555 мм	820x597x555 мм
Размеры ниши для встраивания, ВхШхГ	820x600x570 мм	820x600x570 мм
Вес нетто/брутто	41/42 кг	41/42 кг
Страна производства	Польша	Польша

* 28 дополнительных струй позволяют отмыть любые загрязнения без дополнительного расхода воды

СПЕЦИФИКАЦИЯ

ПОСУДОМОЕЧНЫЕ МАШИНЫ	ПОЛНОВСТРАИВАЕМЫЕ, 60 CM	ПОЛНОВСТРАИВАЕМЫЕ, 45 CM
Модель	ADG 7653 A+ PC TR FD	ADG 910 FD
ОБЩИЕ ХАРАКТЕРИСТИКИ		
Панель управления	закрытая, серебристая	закрытая, серебристая
Тип управления	электронный	электронный
Дисплей	цифровой с LED-индикацией	LED-индикация
Класс энергопотребления	A+	A
Класс мойки	A	A
Класс сушки	A	A
Количество комплектов посуды	13	10
Уровень шума	46 дБ (A)	48 дБ (A)
Третий верхний распылитель	•	—
Система сушки	статическая	статическая
Индикаторы наличия соли	электронный	электронный
Индикаторы наличия ополаскивателя	электронный	электронный
Акустический сигнал окончания программы	•	•
Переключатель для таблеток «ВСЕ-В-1»	•	•
Регулировка смягчения воды	•	•
Регулировка по высоте	•	•
Скрытый нагревательный элемент	•	•
ФУНКЦИОНАЛЬНОСТЬ		
Количество программ мойки	8	7
Технология 6 th Sense	6 th Sense	—
Автоматическая программа	•	•
ECO 50°C	•	•
Быстрая 40-45°C	•	•
Хрупкая посуда 40°C	•	•
Интенсивная 60-65 °C	—	•
Ночная мойка 50°C	—	—
Предварительная мойка	•	•
Быстрая ежедневная 50-60°C	•	•
Обработка паром	•	—
Антибактериальная программа	•	—
Половинная мойка	—	—
Отсрочка старта	до 24 ч	до 24 ч
Луч на полу	—	—
Функция независимой мойки Multi-Zone	—	—
БЕЗОПАСНОСТЬ		
Система защиты от протечек WaterStop	•	•
АКСЕССУАРЫ		
Внутренняя камера	нержавеющая сталь	нержавеющая сталь
PowerClean™ Cube*	Cube	—
Корзина для столовых приборов	•	•
3-я дополнительная корзина для столовых приборов (съемная)	•	—
Верхняя корзина со складными держателями	•	•
Нижняя корзина со складными держателями	•	•
Регулируемая по высоте верхняя корзина	•	•
Съемная верхняя корзина	—	•
Фильтр	самоочищающийся нержавеющая сталь	• пластик
ТЕХНИЧЕСКИЕ ХАРАКТЕРИСТИКИ		
Мощность подключения	2200 Вт	1930 Вт
Напряжение сети/Ток	220-230 В/10 А	220-240 В/10 А
Частота сети	50 Гц	50 Гц
Потребление электроэнергии	293 кВт/год 1,03 кВт/ч	265 кВт/год 0,81 кВт/ч
Нормативный цикл	ECO 50°C	ECO 50°C
Продолжительности цикла	170 мин	170 мин
Расход воды	11,5 л/цикл	14 л/цикл
Размеры, ВхШхГ	820x597x555 мм	820x445x540 мм
Размеры ниши для встраивания, ВхШхГ	820x600x570 мм	820x450x570 мм
Вес нетто/брутто	41/42 кг	37/42 кг
Страна производства	Польша	КНР

* 28 дополнительных струй позволяют отмыть любые загрязнения без дополнительного расхода воды

ПОЛНОВСТРАИВАЕМЫЕ, 45 CM		
ADG 175	ADG 155/165	ADG 145
закрытая, серебристая	закрытая, серебристая	закрытая, серебристая
электронный	электронный	электронный
LED-индикация	LED-индикация	LED-индикация
A	A	A
A	A	A
A	A	B
9	9	9
52 дБ (A)	52 дБ (A)	54 дБ (A)
—	—	—
статическая	статическая	статическая
электронный	электронный	—
электронный	электронный	механический
•	—	—
•	•	•
•	•	•
•	•	•
•	•	•
7	6	5
—	—	—
—	—	—
•	•	•
•	•	•
•	•	—
•	•	•
—	—	—
•	•	•
•	•	•
—	—	—
•	—	—
—	—	—
до 24 ч	3-6-9 ч	—
—	—	—
—	—	—
•	•	•
нержавеющая сталь	нержавеющая сталь	нержавеющая сталь
—	—	—
•	•	•
—	—	—
•	—	—
•	—	—
•	•	•
•	•	•
пластик	пластик	пластик
2200 Вт	1930 Вт	2200 Вт
220-240 В/10 А	220-240 В/10 А	220-240 В/10 А
50 Гц	50 Гц	50 Гц
249 кВт/год	249 кВт/год	249 кВт/год
0,81 кВт/ч	0,81 кВт/ч	0,81 кВт/ч
ежедневная 50°C	ECO 50°C	ежедневная 50°C
171 мин	171 мин	171 мин
13 л/цикл	13 л/цикл	13 л/цикл
820x445x540 мм	820x445x540 мм	820x445x540 мм
820x450x570 мм	820x450x570 мм	820x450x570 мм
37/42 кг	37/42 кг	37/42 кг
КНР	КНР	КНР



Стиральные машины Whirlpool: инновации, которые работают на Вас

Стильные и многофункциональные полновстраиваемые стиральные машины Whirlpool просты в использовании. Интеллектуальные технологии и специальные функции помогут справиться с любыми повседневными задачами, превращая рутину в свободное время.

ИННОВАЦИИ, КОТОРЫЕ РАБОТАЮТ НА ВАС



ИДЕАЛЬНЫЙ УХОД ЗА ВАШИМ БЕЛЬЕМ... И ОКРУЖАЮЩЕЙ СРЕДОЙ



Технология 6th Sense от Whirlpool призвана сделать процесс стирки максимально деликатным, бережным и качественным по отношению к Вашим вещам и одежде, экономя при этом до 40% времени, воды и электроэнергии. Специальные датчики, расположенные внутри стиральной машины, автоматически оптимизируют использование ресурсов в соответствии с каждой загрузкой, постоянно отслеживая цикл стирки и обеспечивая прекрасные результаты!

СТАНДАРТНЫЕ РАЗМЕРЫ, БОЛЬШОЙ ОБЪЕМ



Благодаря эффективной конструкции полновстраиваемая стиральная машина Whirlpool с технологией 6th Sense имеет более вместительный барабан по сравнению с 50-литровым аналогом, позволяя стирать до 7 кг белья одновременно.

ЭКОНОМИЧНЫЙ ПОДХОД



Более экономичные полновстраиваемые стиральные машины Whirlpool класса A++ позволяют сэкономить до 20% электроэнергии по сравнению со стандартными приборами класса A.

ОТСРОЧКА СТАРТА



Благодаря функции Отложенный старт Вы можете загрузить стиральную машину, когда захотите, и запрограммировать время пуска, как Вам это требуется, например, в ночное время, когда тарифы на электроэнергию более выгодные. Стирка начнется через 1, 2, 5 или 20 часов на Ваш выбор.

БЫСТРАЯ СТИРКА 30° – 30 МИН



Функция предназначена для малозагрязненного белья и обеспечивает более короткий цикл стирки. Экономит до 30% времени, воду, электроэнергию и моющие средства.

СИСТЕМА AQUASTOP



Предотвратит риск затопления соседей и сохранит Ваш семейный бюджет, а главное Ваши нервы. Где бы Вы ни находились, когда машина стирает, Вы всегда уверены, что дома все в порядке. При любой неисправности AquaStop мгновенно закрывает клапаны и блокирует подачу воды.

CLEAN+



Гарантирует оптимальный результат стирки даже при низких температурах. За счет многоступенчатого нагрева химические соединения, входящие в состав стиральных порошков, используются максимально эффективно и позволяют добиться ослепительной белизны вещей без кипячения.

SUPER-ECO



Сводит к минимуму потребление электроэнергии за счет оптимизации вращения барабана.

ШЕРСТЯНЫЕ ИЗДЕЛИЯ



Забота об изделиях из шерсти еще никогда не была столь деликатной! Теперь так просто сохранить красоту и естественную мягкость шерстяных вещей без особых усилий. Качество стирки подтверждено сертификатом института шерсти «Woolmark».

ЛЕГКОЕ ГЛАЖЕНИЕ



Стирка, глажение, снова стирка... Этот режим подойдет для тех, кто мечтает разорвать этот порочный круг навсегда. В зависимости от типа ткани определяется оптимальное сочетание условий стирки, чтобы сократить до минимума образование упрямых складок и замятостей на одежде. Гладить такое белье – одно удовольствие.



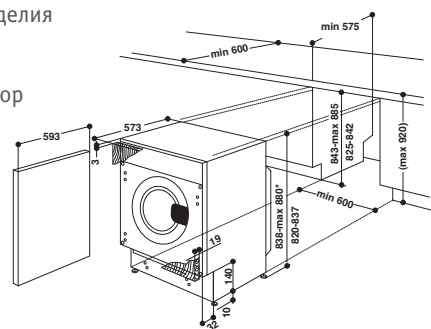
AWOC 0714 СТИРАЛЬНАЯ МАШИНА



ХАРАКТЕРИСТИКИ

- Электронное управление с LED-индикацией
- Загрузка (max): 7 кг
- Объем барабана: 52 л
- Скорость отжима (max): 1400 оборотов
- Регулировка скорости отжима
- Контроль дисбаланса и пенообразования
- Система Эко-шар*
- Отсрочка старта до 23 ч
- 18 программ, в том числе: Ежедневная, Ручная стирка, Антибактериальная/Хлопок 95°, Деликатные ткани, Быстрая стирка 30°–30 мин, Шерстяные изделия
- Специальные опции: Холодная стирка, Легкое глажение, Clean+, Super-Eco
- Полная система защиты от протечек AquaStop
- Поглощение уровня шума
- Класс энергопотребления, стирки, отжима: A++/A/B

Сделано в Словакии



* Система Эко-шар способствует более эффективному и экономному использованию стирального порошка

СПЕЦИФИКАЦИЯ

СТИРАЛЬНЫЕ МАШИНЫ	ВСТРАИВАЕМАЯ
Модель	AWOC 0714
ОБЩИЕ ХАРАКТЕРИСТИКИ	
Тип мотора	универсальный
Цвет	белый
Тип управления	электронный
Дисплей	LED-индикация
Максимальная загрузка	7 кг
Объем барабана	52 л
Максимальная скорость отжима	1400 об/мин
Класс энергопотребления	A++
Класс стирки	A
Класс отжима	B
Материал бака	фибран
Материал барабана	нержавеющая сталь
Контроль дисбаланса	•
Контроль пенообразования	•
Система Эко-шар*	•
Отделение для моющих средств	•
Регулировка по высоте	•
ФУНКЦИОНАЛЬНОСТЬ	
Технология 6 th Sense	•
Регулировка скорости отжима	•
Отсрочка старта	до 24 ч
Температура	холодная – 30° – 40° – 60° – 95°С
Антибактериальная/Хлопок 95°С	•
Хлопок 40-60°С	•
Super-Eco 60°С	•
Синтетика 30-40-60°С	•
Деликатная стирка/шелк 30-40°С	•
Ежедневная стирка 40°С	•
Быстрая стирка 30°С–30мин	•
Шерстяные изделия 40°С	•
Ручная стирка 40°С	•
Дамское белье 30°С	•
Предварительная стирка	•
Холодная стирка	•
Легкая глажение	•
Clean+	•
Интенсивное полоскание	•
Задержка полоскания	•
Деликатный отжим	•
БЕЗОПАСНОСТЬ	
Система защиты от протечек AquaStop	полная
Поглощение уровня шума	•
Индикация открытой двери	•
Индикация неисправности	•
ТЕХНИЧЕСКИЕ ХАРАКТЕРИСТИКИ	
Мощность подключения	2300 Вт
Нормативный цикл (полная загрузка)	хлопок, 60°С
Продолжительности цикла стирки	240 мин
Напряжение сети/Ток	230-240 В/10 А
Частота сети	50 Гц
Потребление электроэнергии	194 кВт/год
Потребление воды	10,12 л/год
Уровень шума при стирке/отжиме	50/72 дБ (А)
Размеры, ВхШхГ	820х595х555 мм
Вес нетто/брутто	68/72 кг
Страна производства	Словакия

* Система Эко-шар способствует более эффективному и экономному использованию стирального порошка



Интеллектуальные холодильники Whirlpool: еще больше свежести, еще больше изыска

Умные и красивые холодильники Whirlpool обладают исключительным умением сохранять продукты свежими и вкусными, давая возможность Вам и Вашей семье больше внимания уделять друг другу.

КРАСАВЕЦ-ИТАЛЬЯНЕЦ SIDE-BY-SIDE

ЭЛЕГАНТНЫЕ, МОЩНЫЕ И НЕОБЫКНОВЕННО КРАСИВЫЕ ХОЛОДИЛЬНИКИ SIDE-BY-SIDE ОТ WHIRLPOOL – БЕЗУПРЕЧНЫЙ ВКУС И ВЫСОКИЙ СТАТУС ВЛАДЕЛЬЦА ОБЕСПЕЧЕН!



ТЕХНОЛОГИЯ 6th SENSE



Интеллектуальные датчики уникальной технологии 6th Sense постоянно контролируют заданную температуру, фиксируют любые ее изменения и при необходимости моментально восстанавливают с помощью направленного потока холодного воздуха в проблемную зону. Они каждую секунду выявляют малейшие отклонения температуры (например, при открывании дверцы, сбоях электросети или просто закладке новых продуктов), что позволяет восстанавливать идеальный режим в 5 раз быстрее и при меньших затратах электроэнергии по сравнению с обычными холодильниками, где охлаждение происходит постоянно.

СИСТЕМА TOTAL NO FROST



Система Total No Frost «без инея» поддерживает циркуляцию холодного воздуха в зонах хранения, что позволяет снизить влажность, предотвратить образование льда и тем самым полностью устранить необходимость в частом размораживании. Замороженные продукты не примерзают друг к другу, этикетки на них всегда остаются разборчивыми, а пространство для продуктов больше не расходуется на хранение льда.

МНОГОПОТОЧНАЯ СИСТЕМА MULTI FLOW



Полноразмерная вертикальная вентиляционная система Multi Flow обеспечивает равномерное распределение охлажденного воздуха на всех уровнях холодильной камеры (включает в себя вентилятор с антибактериальным фильтром).

LCD ДИСПЛЕЙ

Благодаря большому многофункциональному LCD дисплею процесс управления Вашим холодильником станет намного проще и не отнимет много времени. Информация на экране не позволит забыть бутылки в морозильной камере, охлажденные в режиме «Вечеринка».



ВНЕШНИЙ ДИСПЕНСЕР ICE & WATER



Стакан чистой освежающей воды в жаркое летнее утро или кубики льда для коктейлей в разгар шумной вечеринки, легко? Поворотный «носик» диспенсера позволит наполнить любые емкости, независимо от их формы и размера, приготовить кубики льда, а электронные клавиши с подсветкой обеспечат максимальный комфорт в использовании.



ЛЕДОГЕНЕРАТОР IN-DOOR ICE



Уникальная система приготовления льда In-Door Ice позволяет сэкономить до 20% внутреннего пространства морозильной камеры и обеспечить более удобный обзор. Лед подается в большое прозрачное ведерко, так что Вы всегда знаете, сколько у Вас льда, и его всегда можно использовать для подачи на стол.



XXL ДВЕРНЫЕ ПОЛКИ



Холодильники Side-by-side от Whirlpool предлагают одни из самых глубоких полочек в дверце на рынке (130 мм), не жертвуя при этом размерами отсека для свежих продуктов. Эти очень практичные полки идеально подходят для бутылок, фруктовых соков и т. д. Они также снабжены удобной передвижной перегородкой, которая помогает удерживать небольшие предметы на месте.



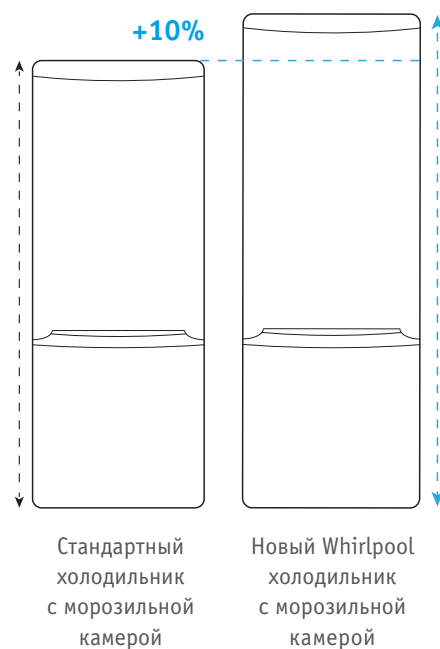
ЛИНИЯ EVEREST – ВЕЛИКАН НАШЕГО ВРЕМЕНИ

РАЗМЕР ИМЕЕТ ЗНАЧЕНИЕ



Жизнь современной семьи немислима без здорового питания. Особенно, если учесть не лучшую экологическую ситуацию в городах. На помощь приходит компания Whirlpool с новой линейкой холодильников Everest. С ними Вы всегда сможете добиться максимальных результатов! Они обеспечат владельца запасами свежих продуктов даже в том случае, если у него нет свободного времени для ежедневных походов по магазинам. Благодаря тщательно спланированному внутреннему пространству, объем холодильной камеры увеличен на 10% по сравнению с традиционными аналогами, что позволяет поместить значительный запас продуктов даже для самой большой семьи.

Более того, новые холодильники оснащены вместительным выдвижным ящиком для хранения свежих овощей и фруктов объемом 36 л. Благодаря отсутствию нижней полки на дверце холодильника, ящик извлекается полностью, даже при открытии дверцы всего на 90°. Внутренняя перегородка Keep&Move может применяться в качестве небольшого контейнера для мелких фруктов и ягод, требующих осторожного обращения – таких как виноград, смородина, крыжовник.



ТЕХНОЛОГИЯ 6th SENSE FRESH CONTROL

ВАШИ ПРОДУКТЫ БУДУТ ТАКИМИ ЖЕ СВЕЖИМИ, КАК В ДЕНЬ ПОКУПКИ



+17 дней



+3 дня



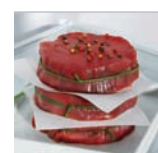
+3 дня



+1 день



+4 дня



+1 день



+3 дня

ЭФФЕКТИВНОСТЬ ТЕХНОЛОГИИ 6th SENSE FRESH CONTROL

Подтверждена многими авторитетными и независимыми организациями:



SLG PRUF – UND ZERTIFIZIERUNGS GMBH

Независимая сертификационная лаборатория в г. Гармандорф (Германия). Результаты проведенных испытаний показали, что при использовании технологии 6th Sense Fresh Control продукты сохраняют свою свежесть в 4 раза дольше, чем при использовании технологии Total No Frost.*



AITA – ASSOCIAZIONE ITALIANA DI TECNOLOGIA ALIMENTARE



Независимая некоммерческая международная организация, входящая в состав группы IUFoST (International Union of Food Science and Technology), объединяющая диетологов со всего мира. По данным Итальянской ассоциации пищевых технологий АИТА, для продуктов недостаточно одного охлаждения – необходим особый баланс влажности и температуры.

Наиболее приемлемым условием является уровень влажности 70–85%. Меньшее количество влаги обуславливает высыхание продуктов и, как следствие, потерю растворимых в воде питательных веществ. Избыточная же влажность вызывает деформацию продуктов и образование бактерий. Проведенные испытания подтвердили, что холодильники Whirlpool с технологией 6th Sense Fresh Control удовлетворяют обоим критериям.

* По сравнению с холодильниками Whirlpool Total No Frost. Уровень свежести рассчитывается как средняя величина разницы цвета, уровня pH и веса за определенный период времени. Период зависит от вида продукта.

ТЕХНОЛОГИЯ 6th SENSE FRESH CONTROL



Уникальная система контроля температуры и уровня влажности при помощи высокоточных датчиков, которые следят за изменениями микроклимата внутри холодильной камеры и производят автоматическую корректировку в зависимости от загруженности холодильника и типа продуктов. Специально разработанный алгоритм независимой работы компрессора и системы вентиляции на основе данных, поступающих с датчиков, поддерживает оптимальный уровень влажности в 70-85% во всей холодильной камере, обеспечивая лучшее в своем классе хранение в сравнении с традиционными аналогами. После открывания дверцы или при временном отключении электроэнергии температура внутри холодильной камеры восстанавливается в 5 раз быстрее, чем в холодильниках предыдущего поколения. Как результат, продукты не пересыхают, не заветриваются и сохраняют первозданную свежесть, вкусовые и питательные свойства до 4 раз дольше.

ЭВОЛЮЦИЯ ТЕХНОЛОГИИ: ОТ NO FROST ДО 6th SENSE FRESH CONTROL

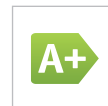
Компания Whirlpool всегда активно занимается исследованиями и разработками в области новых технологий с целью повышения эффективности хранения продуктов, постоянно совершенствуясь и разрабатывая «интеллектуальные» холодильники, в которых продукты могут храниться все дольше и дольше. Холодильники Whirlpool представляют собой новое измерение в мире холодильных технологий для дома благодаря инновациям, позволяющим хранить продукты оптимальным образом с экономией пространства и электроэнергии. История холодильных технологий «made by Whirlpool» началась с Direct Cooling, продолжилась системой Total No Frost и дошла до холодильников No Frost Fresh, в которых продукты хранятся вдвое дольше по сравнению с холодильниками Total No Frost. И наконец, последнее детище Whirlpool: в новых холодильниках продукты хранятся почти 4 раза дольше благодаря инновационной технологии 6th Sense Fresh Control.

СИСТЕМА NO FROST В МОРОЗИЛЬНОМ ОТДЕЛЕНИИ



Система охлаждения No Frost обеспечивает равномерное распределение холодного воздуха внутри морозильного отделения, препятствуя образованию ледяной «шубы» и избавляя Вас от необходимости размораживать морозильное отделение. Замороженные продукты не примерзают друг к другу, этикетки всегда остаются разборчивыми, а пространство для продуктов больше не расходуется на хранение льда. Температура поддерживается на постоянном уровне, позволяя хранить продукты дольше обычного.

ЭНЕРГОЭФФЕКТИВНОСТЬ



Холодильники Whirlpool класса A+ принадлежат к числу лучших по энергетической эффективности устройств охлаждения на рынке. Они потребляют на 25% меньше энергии, чем устройства класса А, и на 45% – модели класса В. К тому же энергетическая эффективность хорошо влияет на окружающую среду.

ЭВОЛЮЦИЯ ТЕХНОЛОГИИ: СЕКРЕТЫ СОВЕРШЕНСТВА!

	DIRECT COOLING	TOTAL NO FROST	DIRECT COOLING	6 th SENSE FRESH CONTROL И NO FROST В МОРОЗИЛЬНОЙ КАМЕРЕ
	Необходимый уровень влажности для сохранения свежести продуктов до 2 раз дольше.	Низкий уровень влажности из-за постоянной принудительной циркуляции воздуха и, как следствие, более быстрое «высыхание» продуктов.	Необходимый уровень влажности для сохранения свежести продуктов до 2 раз дольше.	Технология 6 th Sense Fresh Control позволяет контролировать влажность и температуру в холодильном отделении, сохраняя свежесть продуктов до 4 раз дольше.
ХОЛОДИЛЬНАЯ КАМЕРА				
МОРОЗИЛЬНАЯ КАМЕРА				
	Потребность в периодической разморозке морозильной камеры.	Система No Frost препятствует образованию льда и навсегда избавляет от нудной необходимости размораживать морозильное отделение.	Система No Frost препятствует образованию льда и навсегда избавляет от нудной необходимости размораживать морозильное отделение.	Система No Frost препятствует образованию льда и навсегда избавляет от нудной необходимости размораживать морозильное отделение.

АСТIV 0°

НУЛЕВАЯ ЗОНА ДЛЯ НЕЖНЫХ ПРОДУКТОВ – ЕЩЕ ОДИН ШАГ К ОПТИМИЗАЦИИ ХРАНЕНИЯ

АСТIV 0° – это специальное отделение с температурой около 0°C, предназначенное для хранения таких нежных продуктов, как:

- Парное мясо
- Птица
- Свежая рыба
- Дичь

Эти продукты особенно чувствительны к условиям хранения, поскольку даже самые незначительные отклонения от температуры 0°C способны привести к потере вкусовых и питательных свойств.

ЕЩЕ БОЛЬШЕ СВЕЖЕСТИ

АСТIV 0° – это независимое отделение, активация которого не воздействует на общую температуру, установленную для всего холодильника. Его температура отрегулирована на уровне 0°C (-1°C/+2°C) и сохраняется в постоянном режиме благодаря двойному датчику температуры и специальной системе регулировки охлаждения. Продукты, хранящиеся в отделении **АСТIV 0°**, остаются свежими почти вдвое дольше по сравнению с традиционными аналогами. Система электронного управления позволяет быстро активировать и деактивировать отделение, как только это становится необходимым.

НЕ ТОЛЬКО РЫБА И МЯСО

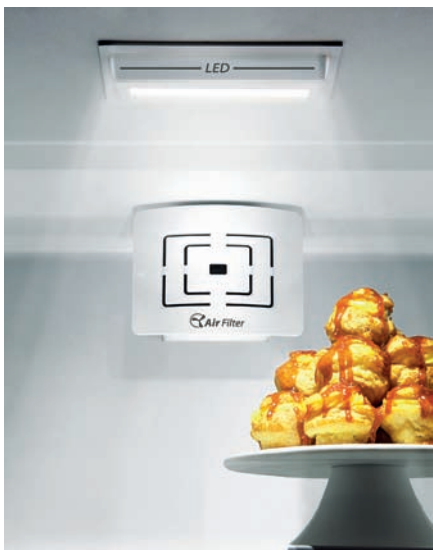
В случае деактивации отделение **АСТIV 0°** можно использовать как дополнительный ящик для хранения овощей и фруктов или других продуктов, которые лучше хранить отдельно. Кроме того, в активном режиме его низкая температура прекрасно подходит для хранения пирожных и тортов из мороженого, которые лучше всего разместить в нем за несколько минут перед подачей на стол.



ВЗГЛЯНИТЕ НА ВАШИ ПРОДУКТЫ СОВЕРШЕННО ПО-НОВОМУ



Система светодиодного освещения равномерно рассеивает приятный глазу свет по всему холодильнику. Светодиоды вдвое ярче обычной лампы накаливания, не излучают тепла и потребляют в 10 раз меньше электроэнергии.



РЕЖИМ ECO NIGHT



Эта функция незаменима для использования в квартирах с электросчетчиками типа «день/ночь». Режим EcoNight запускает цикл размораживания холодильника ночью, тем самым сокращает затраты на электроэнергию.

ФУНКЦИЯ БЫСТРОГО ОХЛАЖДЕНИЯ



Эта полезная функция позволит в кратчайшие сроки охладить большое количество продуктов одновременно, например, напитков или салатов, например, если вы ожидаете гостей. Как только продукты будут охлаждены, холодильник автоматически перейдет в оптимальный режим работы.

РЕЖИМ ОТПУСК



Эта функция на время Вашего отсутствия понижает энергопотребление холодильника и поддерживает внутреннюю температуру около 12°C, чтобы предотвратить образование плесени и неприятных запахов без лишних затрат энергии.

ДВЕРНЫЕ ПОЛКИ ДЛЯ БУТЫЛОК



Эти очень практичные дверные полочки. Идеально подходят для бутылок, фруктовых соков, прохладительных напитков. Они снабжены удобной передвижной перегородкой, которая помогает удерживать небольшие предметы в нужном месте.



АНТИБАКТЕРИАЛЬНЫЙ ФИЛЬТР ДЛЯ ИДЕАЛЬНОЙ ГИГИЕНЫ



Для предотвращения распространения бактерий и неприятных запахов холодильники Whirlpool оснащены системой фильтрации воздуха, разработанной совместно с Microban®, лидером рынка в области антибактериальных решений. Весь циркулирующий в холодильнике воздух проходит через высокотехнологичный фильтр со встроенными активными антибактериальными компонентами Microban. Он улавливает и удаляет находящиеся в воздухе загрязнения, а также устраняет бактерии и грибки, которые могут вызывать неприятный запах и заражение продуктов. Эти компоненты работают в течение всего срока службы фильтра (около 6 месяцев), а потом фильтр можно легко заменить. Фильтр также способствует удалению песка, свинца, ржавчины и привкуса хлора.



БЛОКИРОВКА ОТ ДЕТЕЙ



Эта функция особенно полезна, если в семье есть малыш. Блокирует функции управления, предотвращая опасность изменения настроек детьми или во время чистки холодильника.





WSG 5588 A+B ХОЛОДИЛЬНИК SIDE-BY-SIDE

Новинка!

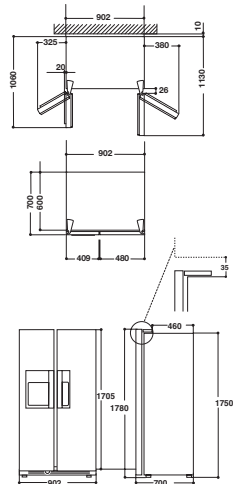


ХАРАКТЕРИСТИКИ

- Общий объем 546 л (340 л/206 л)
- Система охлаждения Total No Frost
- Система вентиляции Multi Flow
- Режим Отпуск
- ECO-режим
- Функция быстрой заморозки
- Автоматический ледогенератор In-door Ice
- Диспенсер Ice & Water с электронным управлением
- Металлический держатель для бутылок
- Отделение для закусок
- Отделение для овощей с регулируемым уровнем влажности
- Зона свежести Ultra Cool с регулируемой температурой
- XXL дверные полки для бутылок
- Отделение для молочных продуктов
- Откидной контейнер для фруктов на двери
- Антибактериальный фильтр Microban®
- Класс энергопотребления A+
- Климатический класс: T
- 1 компрессор на базе хладагента R134a

Цвет: сатиновая бронза

Сделано в Италии



ПРЕМИЯ ЗА
ДИЗАЙН 2011



ЭНЕРГО-
ПОТРЕБЛЕНИЕ



СИСТЕМА
TOTAL NO FROST



СИСТЕМА
MULTI FLOW



РЕЖИМ
ОТПУСК



ЭКО-РЕЖИМ



БЫСТРАЯ
ЗАМОРОЗКА



ЛЕДОГЕНЕРАТОР
IN-DOOR ICE



ДИСПЕНСЕР
ICE & WATER



ДИСПЕНСЕР
ICE & WATER



АНТИБАКТЕРИАЛЬ-
НЫЙ ФИЛЬТР

WSG 5588 A+M ХОЛОДИЛЬНИК SIDE-BY-SIDE

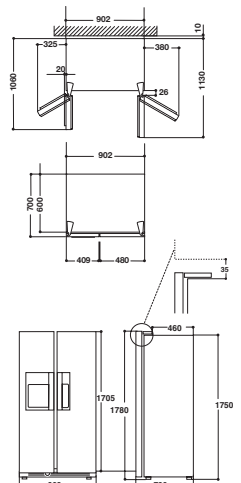


ХАРАКТЕРИСТИКИ

- Общий объем 546 л (340 л/206 л)
- Система охлаждения Total No Frost
- Система вентиляции Multi Flow
- Режим Отпуск
- ECO-режим
- Функция быстрой заморозки
- Автоматический ледогенератор In-door Ice
- Диспенсер Ice & Water с электронным управлением
- Металлический держатель для бутылок
- Отделение для закусок
- Отделение для овощей с регулируемым уровнем влажности
- Зона свежести Ultra Cool с регулируемой температурой
- XXL дверные полки для бутылок
- Отделение для молочных продуктов
- Откидной контейнер для фруктов на двери
- Антибактериальный фильтр Microban®
- Класс энергопотребления A+
- Климатический класс: T
- 1 компрессор на базе хладагента R134a

Цвет: черное зеркало

Сделано в Италии



ПРЕМИЯ ЗА
ДИЗАЙН 2011



ЭНЕРГО-
ПОТРЕБЛЕНИЕ



СИСТЕМА
TOTAL NO FROST



СИСТЕМА
MULTI FLOW



РЕЖИМ
ОТПУСК



ЭКО-РЕЖИМ



БЫСТРАЯ
ЗАМОРОЗКА



ЛЕДОГЕНЕРАТОР
IN-DOOR ICE



ДИСПЕНСЕР
ICE & WATER



ДИСПЕНСЕР
ICE & WATER



АНТИБАКТЕРИАЛЬ-
НЫЙ ФИЛЬТР

WSG 5588 A+W
ХОЛОДИЛЬНИК SIDE-BY-SIDE

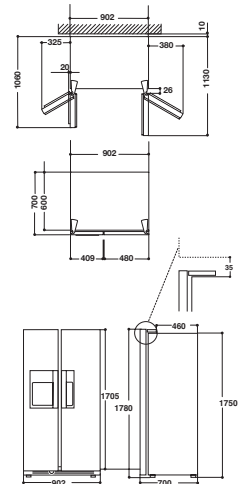


ХАРАКТЕРИСТИКИ

- Общий объем 546 л (340 л/206 л)
- Система охлаждения Total No Frost
- Система вентиляции Multi Flow
- Режим Отпуск
- ECO-режим
- Функция быстрой заморозки
- Автоматический ледогенератор In-door Ice
- Диспенсер Ice & Water с электронным управлением
- Металлический держатель для бутылок
- Отделение для закусок
- Отделение для овощей с регулируемым уровнем влажности
- Зона свежести Ultra Cool с регулируемой температурой
- XXL дверные полки для бутылок
- Отделение для молочных продуктов
- Откидной контейнер для фруктов на двери
- Антибактериальный фильтр Microban®
- Класс энергопотребления A+
- Климатический класс: T
- 1 компрессор на базе хладагента R134a

Цвет: белый лед

Сделано в Италии



ПРЕМИЯ ЗА
ДИЗАЙН 2011



ЭНЕРГО-ПОТРЕБЛЕНИЕ



СИСТЕМА
TOTAL NO FROST



СИСТЕМА
MULTI FLOW



РЕЖИМ
ОТПУСК



ECO-РЕЖИМ



БЫСТРАЯ
ЗАМОРОЗКА



ЛЕДОГЕНЕРАТОР
IN-DOOR ICE



ДИСПЕНСЕР
ICE & WATER



ДИСПЕНСЕР
ICE & WATER



АНТИБАКТЕРИАЛЬ-
НЫЙ ФИЛЬТР

WSF 5574 A+NX
ХОЛОДИЛЬНИК SIDE-BY-SIDE

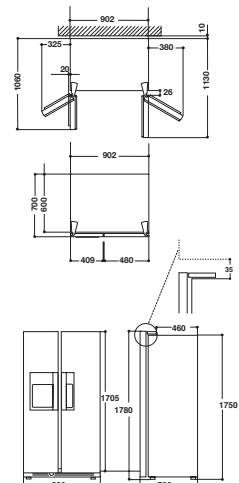


ХАРАКТЕРИСТИКИ

- Общий объем 546 л (340 л/206 л)
- Система охлаждения Total No Frost
- Режим Отпуск
- ECO-режим
- Функция быстрой заморозки
- Автоматический ледогенератор In-door Ice
- Диспенсер Ice & Water с электронным управлением
- Отделение для закусок
- Отделение для овощей с регулируемым уровнем влажности
- Зона свежести Ultra Cool с регулируемой температурой
- XXL дверные полки для бутылок
- Отделение для молочных продуктов
- Антибактериальный фильтр Microban®
- Класс энергопотребления A+
- Климатический класс: T
- 1 компрессор на базе хладагента R134a

Цвет: техносталь»

Сделано в Италии



ЭНЕРГО-ПОТРЕБЛЕНИЕ



СИСТЕМА
TOTAL NO FROST



РЕЖИМ
ОТПУСК



ECO-РЕЖИМ



БЫСТРАЯ
ЗАМОРОЗКА



ЛЕДОГЕНЕРАТОР
IN-DOOR ICE



ДИСПЕНСЕР
ICE & WATER



ДИСПЕНСЕР
ICE & WATER



АНТИБАКТЕРИАЛЬ-
НЫЙ ФИЛЬТР

ART 920/A+ ХОЛОДИЛЬНИК КОМБИ

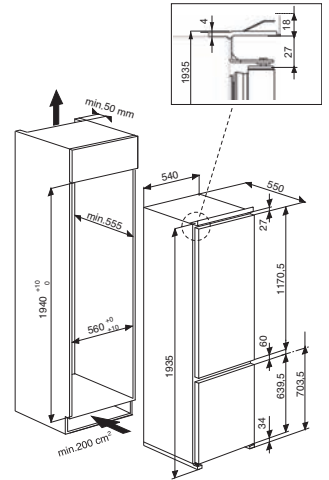


ХАРАКТЕРИСТИКИ

- SPACE MAX: высота 1,935 м
- Общий объем 320 л (238 л/82 л)
- Электронное управление с LED-индикацией
- Система автоматического контроля уровня влажности в холодильном отделении
- Функция быстрого охлаждения
- Режим Stand by*
- XXL ящик (36 л) для овощей и фруктов с разделителем Keep&Move на роликовых направляющих
- Дверные полки для бутылок
- Отделение для молочных продуктов
- Металлический держатель для бутылок
- Антибактериальный фильтр Microban®
- LED-освещение Starlight на базе светодиодов
- Перенавешиваемая дверь
- Класс энергопотребления: A+
- Климатический класс: SN-T
- 1 компрессор на базе хладагента R600a

Сделано в Италии

6th
sense
FreshControl



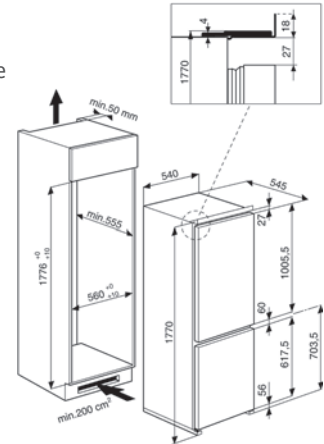
* Возможность отключения холодильника одним нажатием кнопки без выключения из розетки

ART 868/A+ ХОЛОДИЛЬНИК КОМБИ



ХАРАКТЕРИСТИКИ

- Общий объем 285 л (204 л/81 л)
- Электронное управление с LED-индикацией
- Система автоматического контроля уровня влажности в холодильном отделении
- Функции быстрого охлаждения и заморозки
- Режим отпуск
- Режим Stand by*
- Нулевая зона свежести ActivO°
- Ящик для овощей и фруктов с разделителем Keep&Move
- Отделение для молочных продуктов
- Дверные полки для бутылок
- Металлический держатель для бутылок
- Антибактериальный фильтр Microban®
- LED-освещение на базе светодиодов
- Звуковая индикация повышения температуры
- Звуковая индикация отключения электроэнергии
- Перенавешиваемая дверь
- Блокировка от детей
- Класс энергопотребления A+
- Климатический класс: T
- 1 компрессор на базе хладагента R600a

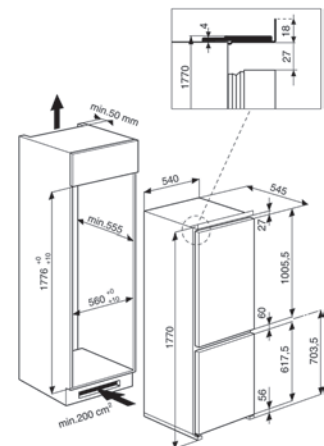


ART 459/A+/NF/1 ХОЛОДИЛЬНИК КОМБИ



ХАРАКТЕРИСТИКИ

- Общий объем 282 л (204 л/78 л)
- Система автоматического контроля уровня влажности в холодильном отделении
- Система охлаждения No Frost в морозильном отделении
- Функция быстрого охлаждения и заморозки
- Режим Eco Night
- Режим Stand by*
- Ящик для овощей и фруктов
- Дверные полки для бутылок
- Антибактериальный фильтр Microban®
- LED-освещение на базе светодиодов
- Звуковая индикация открытой двери
- Звуковая индикация повышения температуры
- Звуковая индикация отключения электроэнергии
- Перенавешиваемая дверь
- Блокировка от детей
- Класс энергопотребления A+
- Климатический класс: SN-T
- 1 компрессор на базе хладагента R600a



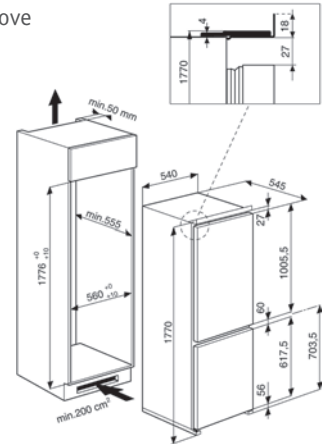
ART 859/A+ ХОЛОДИЛЬНИК КОМБИ



ХАРАКТЕРИСТИКИ

- Общий объем 284 л (202 л/82 л)
- Электронное управление с LED-индикацией
- Система автоматического контроля уровня влажности в холодильном отделении
- Функция быстрого охлаждения
- Режим Stand by*
- 2 ящика для овощей и фруктов с разделителем Keep&Move
- Отделение для молочных продуктов
- Дверные полки для бутылок
- Металлический держатель для бутылок
- Антибактериальный фильтр Microban®
- LED-освещение на базе светодиодов
- Перенавешиваемая дверь
- Класс энергопотребления A+
- Климатический класс: SN-ST
- 1 компрессор на базе хладагента R600a

Сделано в Италии



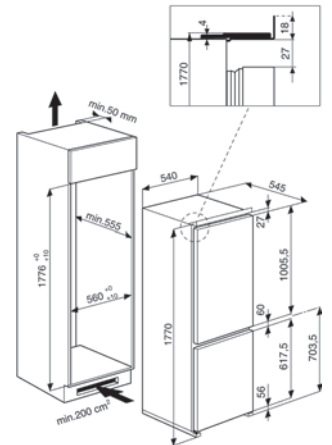
ART 453/A+/2 ХОЛОДИЛЬНИК КОМБИ



ХАРАКТЕРИСТИКИ

- Общий объем 284 л (202 л/82 л)
- Механическое управление
- Ящик для овощей и фруктов с разделителем Keep&Move
- Дверные полки для бутылок
- Перенавешиваемая дверь
- Класс энергопотребления A+
- Климатический класс: SN-ST
- 1 компрессор на базе хладагента R600a

Сделано в Италии



* Возможность отключения холодильника одним нажатием кнопки без выключения из розетки

SIDE-BY-SIDE



WSG 5588 A+B



WSG 5588 A+M



WSG 5588 A+W



WSF 5574 A+NX

КОМБИ



ART 920/A+

6th Sense Fresh Control
Everest – Space Max



ART 868/A+

6th Sense Fresh Control
Нулевая зона Activ 0°



ART 459/A+/NF/1

6th Sense Fresh Control
No Frost



ART 859/A+

6th Sense Fresh Control



ART 453/A+/2

СПЕЦИФИКАЦИЯ

ХОЛОДИЛЬНИКИ	SIDE-BY-SIDE	
Модель	WSG 5588 A+W	WSG 5588 A+B
ОБЩИЕ ХАРАКТЕРИСТИКИ		
Класс энергопотребления	A+	A+
Цвет	белый лед	сатиновая бронза
Дверной упор	справа, перенавеш.	
Общий объем	546 л	546 л
Тип управления	электронный	электронный
Дисплей	LCD	LCD
Диспенсер Ice & Water	•	•
Антибактериальный фильтр Microban®	•	•
Функция Отпуск	•	•
ECO-режим	•	•
Режим Stand by*	—	—
Система вентиляции	MultiFlow	MultiFlow
Внутреннее освещение	•	•
Звуковая индикация открытой двери	•	•
Звуковая индикация повышения температуры	•	•
Звуковая индикация отключения электроэнергии	•	•
Блокировка от детей	•	•
ХОЛОДИЛЬНОЕ ОТДЕЛЕНИЕ		
Внутренний объем	340 л	340 л
Система охлаждения	6 th Sense	6 th Sense
Контроль уровня влажности	—	—
Система размораживания	No Frost	No Frost
Функция Быстрое Охлаждение	—	—
Количество полок	5	5
Количество стеклянных полок, регулируемых по высоте	3	3
Металлический держатель для бутылок	•	•
Отделение для закусок	•	•
Нулевая зона свежести Activ0°	—	—
Отделение для овощей и фруктов с регулируемым уровнем влажности	•	•
Зона свежести Ultra Cool с регулируемой температурой	•	•
Количество дверных полок	5	5
XXL дверные полки для бутылок	•	•
Отделение для молочных продуктов	•	•
Откидной контейнер для фруктов на двери с разделителем	•	•
Разделитель для бутылок	1	1
МОРОЗИЛЬНОЕ ОТДЕЛЕНИЕ		
Внутренний объем	206 л	206 л
Класс заморозки	****	****
Функция Быстрая Заморозка	•	•
Мощность замораживания	12 кг/ч	12 кг/ч
Система размораживания	No Frost	No Frost
Количество стеклянных полок, регулируемых по высоте	3	3
Количество выдвижных ящиков	2	2
Автоматический ледогенератор In-door Ice	•	•
Производительность ледогенератора	0,8 кг/ч	0,8 кг/ч
ТЕХНИЧЕСКИЕ ХАРАКТЕРИСТИКИ		
Мощность подключения	1200 Вт	120 Вт
Напряжение сети/Ток	220-240 В/1 А	220-240 В/1 А
Частота сети	50 Гц	50 Гц
Потребление электроэнергии	453 кВт/год	453 кВт/год
Климатический класс	T	T
Количество компрессоров	1	1
Тип хладагента	R134a	R134a
Автономная работа при отключении электроэнергии	12 ч	12 ч
Уровень шума	45 дБ (А)	45 дБ (А)
Размеры, ВхШхГ	1780x902x700 мм	1780x902x700 мм
Вес нетто/брутто	126/131 кг	126/131 кг
Страна производства	Италия	Италия

* Возможность отключения холодильника одним нажатием кнопки без выключения из розетки

SIDE-BY-SIDE	
WSG 5588 A+M	WSF 5574 A+NX
A+	A+
черное зеркало	техносталь
546 л	слева/справа
электронный	546 л
LCD	электронный
•	LCD
•	•
•	•
•	•
—	—
MultiFlow	монопоток
•	•
•	•
•	•
•	•
•	•
340 л	340 л
6 th Sense	6 th Sense
—	—
No Frost	No Frost
—	—
5	5
3	3
•	—
•	•
—	—
•	•
•	•
5	5
•	•
•	•
•	—
1	2
206 л	206 л
****	****
•	•
12 кг/ч	12 кг/ч
No Frost	No Frost
3	3
2	2
•	•
0,8 кг/ч	0,8 кг/ч
120 Вт	120 Вт
220-240 В/1 А	220-240 В/1 А
50 Гц	50 Гц
453 кВт/год	453 кВт/год
T	T
1	1
R134a	R134a
12 ч	12 ч
45 дБ (А)	45 дБ (А)
1780x902x700 мм	1780x902x700 мм
126/131 кг	126/131 кг
Италия	Италия

СПЕЦИФИКАЦИЯ

ХОЛОДИЛЬНИКИ	ВСТРАИВАЕМЫЕ, С НИЖНЕЙ МОРОЗИЛЬНОЙ КАМЕРОЙ	
Модель	ART 920/A+	ART 868/A+
ОБЩИЕ ХАРАКТЕРИСТИКИ		
Класс энергопотребления	A+	A+
Цвет	белый	белый
Крепление фасадов	скользящие	скользящие
Дверной упор	справа, перенавеш.	справа, перенавеш.
Общий объем	320 л	285 л
Тип управления	электронный	электронный
Дисплей	LED индикация	LED индикация
Антибактериальный фильтр Microban®	•	•
Функция Отпуск	—	•
Режим Eco Night	—	—
Режим Stand by*	•	•
Система вентиляции	монопоток	монопоток
Внутреннее освещение	LED	LED
Звуковая индикация открытой двери	—	—
Звуковая индикация повышения температуры	—	•
Звуковая индикация отключения электроэнергии	—	•
Блокировка от детей	—	•
ХОЛОДИЛЬНОЕ ОТДЕЛЕНИЕ		
Внутренний объем	238 л	204 л
Система охлаждения	6 th Sense Fresh Control	6 th Sense Fresh Control
Система автоматического контроля уровня влажности	•	•
Система размораживания	Статическая	Статическая
Быстрое Охлаждение	•	•
Количество стеклянных полок	5	4
Количество стеклянных полок, регулируемых по высоте	4	3
Металлический держатель для бутылок	•	•
Нулевая зона свежести Activ0°	—	•
Ящик для овощей и фруктов	XXL (36 л) на роликовых направляющих	•
Разделитель Keep&Move	•	•
Количество дверных полок	4	4
Отделение для молочных продуктов	•	•
Разделитель для бутылок	•	•
МОРОЗИЛЬНОЕ ОТДЕЛЕНИЕ		
Внутренний объем	82 л	81 л
Класс заморозки	****	****
Быстрая Заморозка	—	•
Мощность замораживания	3,5 кг/сутки	9 кг/сутки
Система размораживания	Статическая	Статическая
Форма для льда	•	•
ТЕХНИЧЕСКИЕ ХАРАКТЕРИСТИКИ		
Мощность подключения	160 Вт	160 Вт
Напряжение сети / Ток	220-240 В/15 А	220-240 В/16 А
Частота сети	50-60 Гц	50 Гц
Потребление электроэнергии	326 кВт/год	304 кВт/год
Климатический класс	SN-T	T
Количество компрессоров	1	1
Тип хладагента	R600a	R600a
Автономная работа при отключении электроэнергии	17 ч	15 ч
Уровень шума	35 дБ(А)	37 дБ(А)
Размеры, ВxШxГ	1935x540x550 мм	1770x540x545 мм
Размеры ниши для встраивания, ВxШxГ	1940x560x560 мм	1776x560x555 мм
Вес нетто	56/58 кг	58/62 кг
Страна производства	Италия	Италия

* Возможность отключения холодильника одним нажатием кнопки без выключения из розетки

ВСТРАИВАЕМЫЕ, С НИЖНЕЙ МОРОЗИЛЬНОЙ КАМЕРОЙ		
ART 459/A+/NF/1	ART 859/A+	ART 453/A+/2
A+	A+	A+
белый	белый	белый
скользящие	скользящие	скользящие
справа, перенавеш.	справа, перенавеш.	справа, перенавеш.
282 л	284 л	284 л
электронный	электронный	механический
LED индикация	LED индикация	—
•	•	—
—	—	—
•	—	—
•	•	—
монопоток	монопоток	—
LED	LED	•
•	—	—
•	—	—
•	—	—
•	—	—
204 л	202 л	202 л
6 th Sense Fresh Control	6 th Sense Fresh Control	—
•	•	—
Статическая	Статическая	Статическая
•	•	—
5	5	5
4	4	4
—	•	—
—	—	—
•	2	•
—	•	•
4	4	4
—	•	—
•	•	•
78 л	82 л	82 л
****	****	****
•	—	—
9 кг/сутки	3,5 кг/сутки	3,5 кг/сутки
No Frost	Статическая	Статическая
•	•	•
160 Вт	140 Вт	140 Вт
220-240 В/16 А	220-240 В/16 А	220-240 В/16 А
50 Гц	50 Гц	50 Гц
312 кВт/год	292 кВт/год	292 кВт/год
SN-T	SN-ST	SN-ST
1	1	1
R600a	R600a	R600a
16 ч	15 ч	15 ч
38 дБ(А)	35 дБ(А)	35 дБ(А)
1770x540x545 мм	1770x540x545 мм	1770x540x545 мм
1776x560x555 мм	1776x560x555 мм	1776x560x555 мм
58/62 кг	58/62 кг	58/62 кг
Италия	Италия	Италия

ДЛЯ ЗАМЕТОК



ДЛЯ ЗАМЕТОК



ДЛЯ ЗАМЕТОК



Технические характеристики и техническая информация могут быть изменены в любое время. Несмотря на все меры, которые были приняты для того, чтобы информация, содержащаяся в данной брошюре, была достоверной на момент сдачи в печать, компания Whirlpool не может быть ответственна за допущенные ошибки или упущения, которые могут быть обнаружены после публикации. Предложенный товар может отличаться от описания или изображения в каталоге.

Компания Whirlpool оставляет за собой право изменять технические характеристики без предварительного уведомления.

Из-за полиграфических ограничений цвет бытовой техники, изображенной в каталоге, может отличаться от оригинала.

Представленные изображения могут быть использованы только в целях ознакомления. Перед покупкой бытовой техники, пожалуйста, проверьте все характеристики с продавцом.

Бесплатная горячая линия
8-800-100-5731

Товар сертифицирован
www.whirlpool.ru



Whirlpool – зарегистрированная торговая марка Whirlpool U.S.A.

