

Философия Smeg

Дизайнерская бытовая техника,
разработанная в сотрудничестве
со всемирно известными
архитекторами.

Отличный пример знаменитого
слогана "Made in Italy" - сочетание
дизайна, безупречного качества и
особое внимание к деталям.

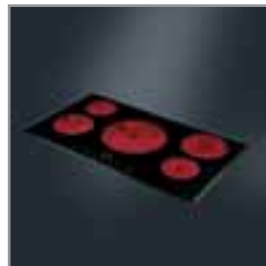
Smeg. Технологии и стиль.



ДУХОВЫЕ ШКАФЫ 20



КОМПАКТНЫЕ ПРИБОРЫ 44



ВАРОЧНЫЕ ПОВЕРХНОСТИ 60



ВЫТЯЖКИ 98



ВАРОЧНЫЕ ЦЕНТРЫ 120



ХОЛОДИЛЬНИКИ 132



ПОСУДОМОЕЧНЫЕ МАШИНЫ 170



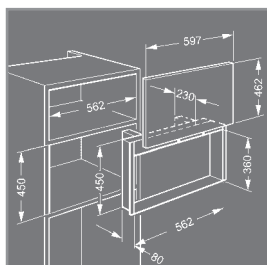
СТИРАЛЬНЫЕ МАШИНЫ 184



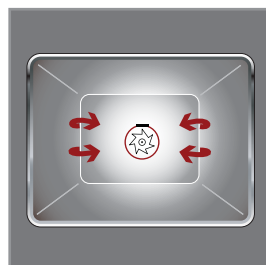
АКСЕССУАРЫ 192



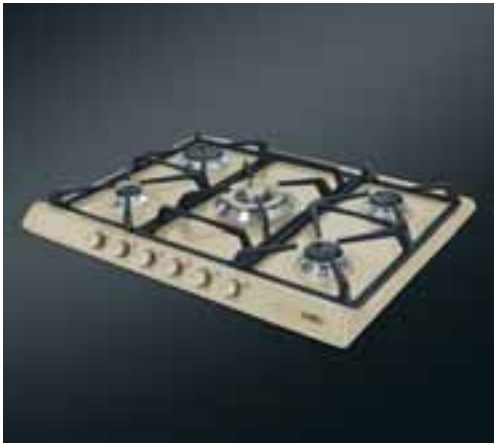
МОЙКИ. СМЕСИТЕЛИ 200



СХЕМЫ ВСТРАИВАНИЯ 256



ГЛОССАРИЙ 307



CORTINA

Элегантность деталей. Cortina - это серия приборов, передающая неповторимые очертания стиля архитектуры альпийских шале, старинных итальянских имений. Сочетание кованного железа и утонченности форм придает приборам этой серии уникальный шарм и очарование.



COLONIALE

Элегантный классический стиль, переносящий нас в прошлое. Очарование этих приборов создает на кухне удивительную атмосферу утонченности и комфорта, совершенно эксклюзивного стиля.



PIANO DESIGN

Приборы данной серии элегантны, основательны, выполнены из нержавеющей стали самого высокого качества. Сочетание полированной нержавеющей стали и архитектурных находок Piano Design Studio несет в себе функциональность и сделает любую кухню утонченной и эксклюзивной.



LINEA

Сбалансированность деталей для наилучшего использования рабочего пространства. Linea - это серия приборов самого современного дизайна, отличительными особенностями которых являются свет, прямые линии, выдержанность стиля и комфорт.



NEWSON

Мягкие линии, симметрия и футуристические цвета. Изящество поверхностей из нержавеющей стали и стекла. Марк Ньюсон представляет бытовые приборы, сочетающие искусство дизайна с функциональностью.



CLASSICA

Строгие формы, внимание к деталям, компактные размеры — данные составляющие присутствуют во всех приборах серии Classica. Повторяющиеся элементы фурнитуры делают эту серию легко узнаваемой.



VICTORIA

Эксклюзивный дизайн, исключительное качество и лучшие материалы - отличительные особенности приборов серии Victoria.



СТИЛЬ 50-Х ГГ.

Культовые приборы, отличающиеся округлыми линиями и многообразием цветовой гаммы. Узнаваемый винтажный дизайн добавит цвета любой кухне.

ДУХОВЫЕ ШКАФЫ SMEG, ИДЕАЛЬНЫЙ ВЫБОР ДЛЯ ЛЮБОЙ КУХНИ



Передовые технологии, утонченный дизайн и лучшие материалы — это основные составляющие дизайна приборов Smeg, узнаваемых во всем мире.

ДУХОВЫЕ ШКАФЫ SMEG: ГОТОВИТЬ СО СТИЛЕМ

Большой выбор моделей способен удовлетворить любой самый изысканный вкус. Духовые шкафы идеально сочетаются с варочными поверхностями и создают единый образ, становясь центральными предметами на любой кухне.

PIANO DESIGN



Стиль, созданный совместно с архитектурной студией Piano Design. Полностью выполненное из полированной нержавеющей стали, как внешне, так и внутреннее пространство печи.

NEWSON



Духовые шкафы с мягкими линиями и футуристическими цветами, созданные в сотрудничестве со всемирно известным дизайнером Марком Ньюсоном.

LINEA



Духовые шкафы Linea, чья эстетика выражается в совершенной симметрии, аккуратных подсвечиваемых поворотных переключателях и использовании стекла, как основного материала.

CLASSICA



Духовые шкафы Classica придают кухне особый стиль и элегантность, благодаря оригинальным поворотным переключателям и использованию нержавеющей стали.

CORTINA



Элегантность деталей. Духовые шкафы серии Cortina сочетают оригинальный выбор материалов и фурнитуры, что придает им особый шарм и очарование.

COLONIALE



Использование цвета и нержавеющей стали в духовых шкафах серии Coloniale оживляет их и придает особую утонченность и элегантность, неподвластную времени.

ГОТОВИТЬ НА ПРОФЕССИОНАЛЬНОМ УРОВНЕ



Многофункциональные электрические духовые шкафы

Одновременное приготовление различных блюд на разных уровнях — многофункциональные духовые шкафы позволяют приготовить полное меню одновременно, без ущерба для вкуса приготавливаемых блюд, что существенно экономит ваше время.



Микроволны

Микроволновые печи позволяют готовить пищу в минимально короткие сроки с существенной экономией электроэнергии. Не требуют предварительного разогрева.



Пароварки

Приготовление на пару — естественный способ приготовления для любых продуктов, от овощей до десертов, для сохранения питательных и органолептических свойств. Идеально подходит для приготовления без жира, для разогрева пищи без высушивания.

ЭКОНОМИЯ ЭЛЕКТРОЭНЕРГИИ



Предназначенные для сокращения потребления электроэнергии при сохранении максимальной эффективности, духовые шкафы Smeg обеспечивают бережное отношение к окружающей среде и позволяют сэкономить до 20% энергии по сравнению с классом A.

MADE WITH SWAROVSKI ELEMENTS

Духовые шкафы серии Cortina имеют исключительный и уникальный дизайн. Теперь они стали настоящим произведением искусства, благодаря игре света и отражений, созданной кристаллами SWAROVSKI ELEMENTS, которые инкрустированы в ручки управления.



В ассортименте Smeg появились духовые шкафы SF750POL с ручками MADE WITH SWAROVSKI ELEMENTS в кремовом цвете, а также возможно заказать ручки с белыми кристаллами MF700BSL к духовым шкафам Cortina в белом цвете.

Эксклюзивные духовые шкафы в кремовом и белом цветах можно дополнить варочными поверхностями, заказав к ним ручки с кристаллами, а также кофемашину, микроволновую печь и пароварку дизайна Cortina в кремовом цвете.

ВНУТРЕННЯЯ КАМЕРА: МАКСИМАЛЬНЫЙ ОБЪЕМ

Увеличенный объем

72 lt Духовые шкафы Smeg на 60 см имеют одно из самых больших внутренних пространств объемом до 72 л по сравнению с моделями других производителей, представленных на рынке. Увеличение объема позволило увеличить количество уровней приготовления до 5.



Внутренняя камера

5 5 уровней приготовления обеспечат максимальную гибкость в использовании, что также позволит сэкономить время, когда необходимо приготовить несколько блюд одновременно.



Эмаль EVER CLEAN, которой покрыта внутренняя камера духовки, проста в уходе, так как имеет низкое сцепление с жирами и устойчива к различным бытовым кислотам.



Телескопические направляющие



Легкосъемные телескопические направляющие позволяют легко выдвигать противни из духовки, без необходимости удерживать их на весу. Это обеспечивает максимальную безопасность при контроле приготовления пищи.

Внутренняя подсветка



Духовки Smeg объемом 72 л для лучшего освещения внутреннего пространства имеют 2 лампы подсветки, расположенные по бокам внутренней камеры на разных уровнях.

ИННОВАЦИОННЫЙ ДИЗАЙН



Новые функциональные и интуитивные духовые шкафы доставят удовольствие от приготовления пищи. Новый духовой шкаф SFP140 имеет цветной TFT touchscreen дисплей EasyGuide. Программа Smart Cooking позволит выбрать имеющийся или создать свой собственный рецепт всего лишь несколькими прикосновениями. В духовых шкафах серии Linea SFP130 управление осуществляется с помощью оригинальных ручек с подсветкой.



SMART COOKING Новая система SMART COOKING имеет 50 сохраненных рецептов, которые позволяют готовить, как настоящий шеф-повар, без особого труда, ведь все рецепты были проработаны в лабораториях и параметры приготовления меняются в зависимости от выбранного уровня прожарки и веса. Изобретательные гурманы смогут сохранить до 10 собственных рецептов любимых блюд. Из специальных функций имеется режим приготовления при низкой температуре.



Новый LCD дисплей украшает панели управления духовых шкафов серии Linea SFP120/SF122, SFP390X/SF390X серии Classica и нового SF496X. Увеличенный и интуитивный дисплей демонстрирует ход приготовления блюда на всех этапах с помощью движущихся иконок.

Самые передовые технологии для лучших результатов на кухне. Духовые шкафы SMEG, протестированные профессиональными поварами, сочетают в себе высокую производительность с простотой использования, легкостью чистки и пониженным энергопотреблением.

МАКСИМАЛЬНАЯ ЧИСТОТА

В результате многочисленных исследований Smeg предлагает наиболее функциональные и максимально простые способы ухода за духовыми шкафами. Например, использование эмали EVER CLEAN препятствует пригоранию жира в процессе приготовления, а легко съемная верхняя защитная панель прекрасно защищает верхнюю часть духового шкафа. Функция очистки VAPOR CLEAN позволяет очищать духовку с помощью пара.

Пиролиз

Р Эта функция самоочистки, при которой духовка разогревается до температуры 500°C, уничтожая все жировые загрязнения, при этом температура на внешней поверхности дверцы не превышает 55°C, благодаря четырем закаленным стеклам в дверце. Возможность выбора длительности пиролиза – от 1 час 30 мин. (ECO-пиролиз) до 3 часов, с максимальной потребляемой мощностью не более 3 кВт, гарантирует оптимальное время и качество очистки.

В духовых шкафах Smeg реализованы две важные возможности, которые помогают легко очистить внутреннюю поверхность дверцы, что значительно облегчает уход за духовым шкафом:

СПЛОШНОЕ ВНУТРЕННЕЕ СТЕКЛО



Внутреннее стекло дверцы духового шкафа имеет совершенно гладкую поверхность, без винтов.

СЪЕМНОЕ ВНУТРЕННЕЕ СТЕКЛО



Несколько простых движений позволяют снять внутреннее стекло дверцы духового шкафа.



Съемная панель

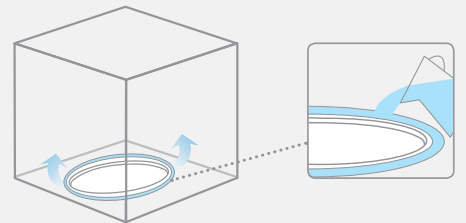


Верхняя защитная панель – уникальное решение, которое защищает верхнюю часть внутренней камеры духового шкафа от загрязнения. Легко снимается для очистки, можно мыть в посудомоечной машине.

Паровая очистка



В некоторых духовках Smeg есть функция VAPOR CLEAN, которая облегчает уход за духовым шкафом благодаря пару, образуемому из небольшого количества воды.



УНИКАЛЬНАЯ ФУНКЦИЯ "ПИЦЦА"



Некоторые духовые шкафы имеют функцию "Пицца", которая позволяет приготовить настоящую итальянскую пиццу всего за 3-5 минут, в зависимости от начинки. Эксклюзивная система, которая обеспечивает непосредственный контакт огнеупорного камня для приготовления пиццы и нагревательного элемента также идеально подходит для приготовления пирогов, запеченной рыбы и овощей, которые не высыхают и остаются сочными и вкусными.

SFP750BS

Многофункциональный духовой шкаф с функцией пироллиза, 60 см



ЭСТЕТИКА и УПРАВЛЕНИЕ

Белый
Фурнитура состаренное серебро
Аналоговый программатор, часы
Поворотные переключатели

ФУНКЦИИ/ ОПЦИИ/ ТЕМПЕРАТУРА

9 функций приготовления
Функции очистки: пироллиз
Таймер, автоматическое выключение в конце приготовления
Акустический сигнал окончания приготовления
Электронный контроль температуры (50 – 280°C)
Быстрый предварительный разогрев

ВНУТРЕННЯЯ КАМЕРА

5 уровней приготовления
Металлические направляющие
Эмаль Ever Clean
Верхняя защитная панель
Внутреннее освещение – 2 галогенные лампы
Внутреннее стекло дверцы сплошное съемное

БЕЗОПАСНОСТЬ

Тангенциальная система охлаждения
4 стекла дверцы, «холодная дверца»
Автоматическое отключение при открытой дверце
Блокировка дверцы при пироллизе

АКСЕССУАРЫ В КОМПЛЕКТЕ

Противень глубокий (40 мм): 1
Противень (20 мм) с решеткой: 1
Решетка: 1
Телескопические направляющие полного выдвижения: 2
Вертел: 1

ТЕХНИЧЕСКИЕ ХАРАКТЕРИСТИКИ

Номинальная мощность: 3,00 кВт
Мощность гриля: 2,7 кВт
Напряжение: 220-240 В
Сила тока: 13 А
Частота тока: 50/60 Гц

Также доступны



SFP750AX
антрацит,
фурнитура
серебристая

SF750POL

Многофункциональный духовой шкаф, 60 см



ЭСТЕТИКА и УПРАВЛЕНИЕ

Кремовый
Фурнитура латунная, SWAROVSKI ELEMENTS
Аналоговый программатор, часы
Поворотные переключатели

ФУНКЦИИ/ ОПЦИИ/ ТЕМПЕРАТУРА

9 функций приготовления
Функции очистки: паровая
Дополнительные функции: размораживание
Таймер, автоматическое выключение в конце приготовления
Акустический сигнал окончания приготовления
Электронный контроль температуры (50 – 250°C)

ВНУТРЕННЯЯ КАМЕРА

5 уровней приготовления
Металлические направляющие
Эмаль Ever Clean
Верхняя защитная панель
Внутреннее освещение – 2 галогенные лампы
Внутреннее стекло дверцы сплошное съемное

БЕЗОПАСНОСТЬ

Тангенциальная система охлаждения
3 стекла дверцы, «холодная дверца»
Автоматическое отключение при открытой дверце

АКСЕССУАРЫ В КОМПЛЕКТЕ

Противень глубокий (40 мм): 1
Противень (20 мм) с решеткой: 1
Решетка: 1
Телескопические направляющие полного выдвижения: 2

ТЕХНИЧЕСКИЕ ХАРАКТЕРИСТИКИ

Номинальная мощность: 3,00 кВт
Мощность гриля: 2,7 кВт
Напряжение: 220-240 В
Сила тока: 13 А
Частота тока: 50/60 Гц

SF750OT

Многофункциональный духовой шкаф, 60 см



ЭСТЕТИКА и УПРАВЛЕНИЕ

Латунный
Фурнитура полированная латунь
Аналоговый программатор, часы
Поворотные переключатели

ФУНКЦИИ/ ОПЦИИ/ ТЕМПЕРАТУРА

9 функций приготовления
Функции очистки: паровая
Дополнительные функции: размораживание
Таймер, автоматическое выключение в конце приготовления
Акустический сигнал окончания приготовления
Электронный контроль температуры (50 – 250°C)

ВНУТРЕННЯЯ КАМЕРА

5 уровней приготовления
Металлические направляющие
Эмаль Ever Clean
Верхняя защитная панель
Внутреннее освещение – 2 галогенные лампы
Внутреннее стекло дверцы сплошное съемное

БЕЗОПАСНОСТЬ

Тангенциальная система охлаждения
3 стекла дверцы, «холодная дверца»
Автоматическое отключение при открытой дверце

АКСЕССУАРЫ В КОМПЛЕКТЕ

Противень глубокий (40 мм): 1
Противень (20 мм) с решеткой: 1
Решетка: 1
Телескопические направляющие полного выдвижения: 2

ТЕХНИЧЕСКИЕ ХАРАКТЕРИСТИКИ

Номинальная мощность: 3,00 кВт
Мощность гриля: 2,7 кВт
Напряжение: 220-240 В
Сила тока: 13 А
Частота тока: 50/60 Гц

Также доступны



SF750BS
белый,
фурнитура
состаренное
серебро



SF750AS
антрацит,
фурнитура
состаренное
серебро



SF750PS
кремовый,
фурнитура
состаренное
серебро



SF750RWX
бордо,
фурнитура
серебристая



SF750AO
антрацит,
фурнитура
латунная



SF750PX
кремовый,
фурнитура
серебристая



SF750RA
медный,
фурнитура
полированная
медь



SF750PO
кремовый,
фурнитура
латунная



SFP805P

Многофункциональный духовой шкаф с функцией пироллиза, 60 см



ЭСТЕТИКА и УПРАВЛЕНИЕ

Кремовый
Фурнитура позолоченная
Аналоговый программатор, часы
Поворотные переключатели

ФУНКЦИИ/ ОПЦИИ/ ТЕМПЕРАТУРА

6 функций приготовления
2 функции очистки: пироллиз и ECO-пироллиз
Таймер, автоматическое выключение в конце приготовления
Акустический сигнал окончания приготовления
Электронный контроль температуры (50 – 280°C)
Быстрый предварительный разогрев

ВНУТРЕННЯЯ КАМЕРА

5 уровней приготовления
Металлические направляющие
Эмаль Ever Clean
Верхняя защитная панель
Внутреннее освещение – 1 галогенная лампа
Внутреннее стекло дверцы сплошное съемное

БЕЗОПАСНОСТЬ

Тангенциальная система охлаждения
4 стекла дверцы, «холодная дверца»
Автоматическое отключение при открытой дверце
Блокировка дверцы при пироллизе

АКСЕССУАРЫ В КОМПЛЕКТЕ

Противень с решеткой (20 мм): 1
Противень (40 мм): 2
Решетка: 2
Вертел: 1

ТЕХНИЧЕСКИЕ ХАРАКТЕРИСТИКИ

Номинальная мощность: 3,00 кВт
Мощность гриля: 2,7 кВт
Напряжение: 220-240 В
Сила тока: 13 А
Частота тока: 50/60 Гц

Также доступны



SFP805A
антрацит,
фурнитура
позолоченная



SFP805AO
антрацит,
фурнитура
латунная



SFP805PO
кремовый,
фурнитура
латунная

SF855RA

Многофункциональный духовой шкаф, 60 см



ЭСТЕТИКА и УПРАВЛЕНИЕ

Медный
Фурнитура медная
Аналоговый программатор, часы
Поворотные переключатели

ФУНКЦИИ/ ОПЦИИ/ ТЕМПЕРАТУРА

9 функций приготовления
Функции очистки: паровая
Дополнительные функции: размораживание
Таймер, автоматическое выключение в конце приготовления
Акустический сигнал окончания приготовления
Электронный контроль температуры (50 – 250°C)

ВНУТРЕННЯЯ КАМЕРА

5 уровней приготовления
Металлические направляющие
Эмаль Ever Clean
Верхняя защитная панель
Внутреннее освещение – 2 галогенные лампы
Внутреннее стекло дверцы сплошное съемное

БЕЗОПАСНОСТЬ

Тангенциальная система охлаждения
3 стекла дверцы, «холодная дверца»
Автоматическое отключение при открытой дверце

АКСЕССУАРЫ В КОМПЛЕКТЕ

Противень глубокий (40 мм): 1
Противень (20 мм) с решеткой: 1
Решетка: 1
Телескопические направляющие полного выдвижения: 2

ТЕХНИЧЕСКИЕ ХАРАКТЕРИСТИКИ

Номинальная мощность: 3,00 кВт
Мощность гриля: 2,7 кВт
Напряжение: 220-240 В
Сила тока: 13 А
Частота тока: 50/60 Гц

Также доступны



SF855X
нерж. сталь,
фурнитура
серебристая



SF855PX
кремовый,
фурнитура
серебристая



SF855A
антрацит,
фурнитура
позолоченная



SF855P
кремовый,
фурнитура
позолоченная



SF855PO
кремовый,
фурнитура
латунная



SF855AO
антрацит,
фурнитура
латунная

SF850APZ

Многофункциональный духовой шкаф, 60 см, функция "Пицца"



ЭСТЕТИКА и УПРАВЛЕНИЕ

Антрацит
Фурнитура серебристая
Аналоговый программатор, часы
Поворотные переключатели

ФУНКЦИИ/ ОПЦИИ/ ТЕМПЕРАТУРА

6 функций приготовления
Функция ECO – для моделей без функции "Пицца"
Таймер, автоматическое выключение в конце приготовления
Акустический сигнал окончания приготовления
Электронный контроль температуры (50 – 250°C)

ВНУТРЕННЯЯ КАМЕРА

Полезный объем 72 л (в духовке с функцией «Пицца» – 66 л)
5 уровней приготовления
Металлические направляющие
Эмаль Ever Clean
Внутреннее освещение – 1 галогенная лампа
Внутреннее стекло дверцы сплошное съемное

БЕЗОПАСНОСТЬ

Тангенциальная система охлаждения
3 стекла дверцы, «холодная дверца»

АКСЕССУАРЫ В КОМПЛЕКТЕ

Противень глубокий (40 мм): 1
Решетка: 1
Камень и лопатка для пиццы (в духовке с функцией "Пицца")

ТЕХНИЧЕСКИЕ ХАРАКТЕРИСТИКИ

Номинальная мощность: 3,00 кВт
Мощность гриля: 2,7 кВт
Напряжение: 220-240 В
Сила тока: 13 А
Частота тока: 50/60 Гц

Также доступны



SF850A
антрацит,
фурнитура
серебристая



SF850P
кремовый,
фурнитура
позолоченная



SF850AVO
овес, фурнитура
латунная



SF850RA
медная,
фурнитура
медная



SF850X
антрацит,
нержавеющая
сталь,
фурнитура
серебристая

SFT805PO

Многофункциональный духовой шкаф, 60 см



ЭСТЕТИКА и УПРАВЛЕНИЕ

Кремовый
Фурнитура латунная
Аналоговый программатор, часы
Поворотные переключатели

ФУНКЦИИ/ ОПЦИИ/ ТЕМПЕРАТУРА

7 функций приготовления
Функции очистки: паровая
Дополнительные функции: размораживание
Таймер, автоматическое выключение в конце приготовления
Акустический сигнал окончания приготовления
Электронный контроль температуры (50 – 250°C)

ВНУТРЕННЯЯ КАМЕРА

5 уровней приготовления
Металлические направляющие
Эмаль Ever Clean
Верхняя защитная панель
Внутреннее освещение – 1 галогенная лампа
Внутреннее стекло дверцы сплошное съемное

БЕЗОПАСНОСТЬ

Тангенциальная система охлаждения
3 стекла дверцы
Автоматическое отключение при открытой дверце

АКСЕССУАРЫ В КОМПЛЕКТЕ

Противень глубокий (40 мм): 1
Противень (20 мм) с решеткой: 1
Решетка: 1
Телескопические направляющие неполного выдвижения: 1
Каталитические панели: 3

ТЕХНИЧЕСКИЕ ХАРАКТЕРИСТИКИ

Номинальная мощность: 3,00 кВт
Мощность гриля: 2,7 кВт
Напряжение: 220-240 В
Сила тока: 13 А
Частота тока: 50/60 Гц

Также доступны



SFT805AO
антрацит,
фурнитура
латунная

SF805A

Многофункциональный духовой шкаф, 60 см



ЭСТЕТИКА и УПРАВЛЕНИЕ

Антрацит
Фурнитура позолоченная
Аналоговый программатор, часы
Поворотные переключатели

ФУНКЦИИ/ ОПЦИИ/ ТЕМПЕРАТУРА

7 функций приготовления
Функции очистки: паровая
Дополнительные функции: размораживание
Таймер, автоматическое выключение в конце приготовления
Акустический сигнал окончания приготовления
Электронный контроль температуры (50 – 250°C)

ВНУТРЕННЯЯ КАМЕРА

5 уровней приготовления
Металлические направляющие
Эмаль Ever Clean
Верхняя защитная панель
Внутреннее освещение – 1 галогенная лампа
Внутреннее стекло дверцы сплошное съемное

БЕЗОПАСНОСТЬ

Тангенциальная система охлаждения
3 стекла дверцы
Автоматическое отключение при открытой дверце

АКСЕССУАРЫ В КОМПЛЕКТЕ

Противень глубокий (40 мм): 1
Решетка для противней: 1
Решетка: 1

ТЕХНИЧЕСКИЕ ХАРАКТЕРИСТИКИ

Номинальная мощность: 3,00 кВт
Мощность гриля: 2,7 кВт
Напряжение: 220-240 В
Сила тока: 13 А
Частота тока: 50/60 Гц

Также доступны



SF805P
кремовый,
фурнитура
позолоченная

SF800B

Многофункциональный духовой шкаф, 60 см



ЭСТЕТИКА и УПРАВЛЕНИЕ

Белый
Фурнитура позолоченная
Аналоговый программатор, часы
Поворотные переключатели

ФУНКЦИИ/ ОПЦИИ/ ТЕМПЕРАТУРА

6 функций приготовления
Таймер, автоматическое выключение в конце приготовления
Акустический сигнал окончания приготовления
Электронный контроль температуры (50 – 250°C)

ВНУТРЕННЯЯ КАМЕРА

5 уровней приготовления
Металлические направляющие
Эмаль Ever Clean
Внутреннее освещение – 1 галогенная лампа
Внутреннее стекло дверцы сплошное съемное

БЕЗОПАСНОСТЬ

Тангенциальная система охлаждения
3 стекла дверцы

АКСЕССУАРЫ В КОМПЛЕКТЕ

Противень глубокий (40 мм): 1
Решетка: 1

ТЕХНИЧЕСКИЕ ХАРАКТЕРИСТИКИ

Номинальная мощность: 3,00 кВт
Мощность гриля: 2,7 кВт
Напряжение: 220-240 В
Сила тока: 13 А
Частота тока: 50/60 Гц

Также доступны



SF800A
антрацит,
фурнитура
позолоченная



SF800AO
овес,
фурнитура
латунная



SF800P
кремовый,
фурнитура
позолоченная



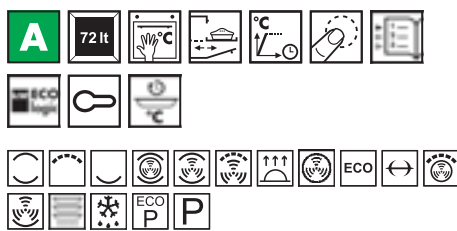
SF800PO
кремовый,
фурнитура
латунная



SF800AO
антрацит
фурнитура
латунная

SFP140

Многофункциональный духовой шкаф с функцией пироллиза, 60 см



ЭСТЕТИКА и УПРАВЛЕНИЕ

Серебристое стекло Stopsol + нержавеющая сталь
Цветной TFT-дисплей
Сенсорное управление

ФУНКЦИИ/ ОПЦИИ/ ТЕМПЕРАТУРА

18 функций приготовления
Функции очистки: пироллиз, ECO-пироллиз
Дополнительные функции: размораживание, подогрев посуды, поднятие теста, поддержка тепла, вертел, таймер
Автоматические рецепты приготовления: 50
Свободные личные рецепты: 10
Smart Cooking System
Электронный программатор: таймер, отсрочка включения, автоматическое выключение
Акустический сигнал окончания приготовления
Режим SHOWROOM
Опция ECOlogic – ограничение мощности до 2,3 кВт
Электронный контроль температуры (30 – 280°C)
Быстрый предварительный разогрев

ВНУТРЕННЯЯ КАМЕРА

5 уровней приготовления
Металлические направляющие
Эмаль Ever Clean
Верхняя защитная панель
Внутреннее освещение – 2 галогенные лампы
Внутреннее стекло дверцы сплошное съемное

БЕЗОПАСНОСТЬ

Тангенциальная система охлаждения
Блокировка управления
4 стекла дверцы, «холодная дверца»
Автоматическое отключение при открытой дверце
Блокировка дверцы при пироллизе

АКСЕССУАРЫ В КОМПЛЕКТЕ

Противень глубокий (40 мм): 2
Решетка: 2
Решетка для противней: 1
Телескопические направляющие неполного выдвижения: 1
Вертел: 1

ТЕХНИЧЕСКИЕ ХАРАКТЕРИСТИКИ

Номинальная мощность: 3,00 кВт
Мощность гриля: 2,7 кВт
Напряжение: 220-240 В
Сила тока: 13 А
Частота тока: 50/60 Гц

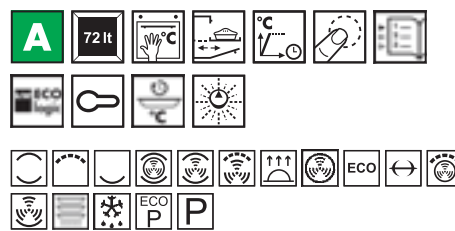
Также доступны



SFP140S
серебристое
стекло Stopsol

SFP130N

Многофункциональный духовой шкаф с функцией пироллиза, 60 см



ЭСТЕТИКА и УПРАВЛЕНИЕ

Черное стекло
Графический TFT-дисплей
Поворотные переключатели из поликарбоната с подсветкой

ФУНКЦИИ/ ОПЦИИ/ ТЕМПЕРАТУРА

18 функций приготовления
Функции очистки: пироллиз, ECO-пироллиз
Дополнительные функции: размораживание, подогрев посуды, поднятие теста, поддержка тепла, вертел, таймер
Автоматические рецепты приготовления: 50
Свободные личные рецепты: 10
Smart Cooking System
Электронный программатор: таймер, отсрочка включения, автоматическое выключение
Акустический сигнал окончания приготовления
Режим SHOWROOM
Опция ECOlogic – ограничение мощности до 2,3 кВт
Электронный контроль температуры (30 – 280°C)
Быстрый предварительный разогрев

ВНУТРЕННЯЯ КАМЕРА

5 уровней приготовления
Металлические направляющие
Эмаль Ever Clean
Верхняя защитная панель
Внутреннее освещение – 2 галогенные лампы
Внутреннее стекло дверцы сплошное съемное

БЕЗОПАСНОСТЬ

Тангенциальная система охлаждения
Блокировка управления
4 стекла дверцы, «холодная дверца»
Автоматическое отключение при открытой дверце
Блокировка дверцы при пироллизе

АКСЕССУАРЫ В КОМПЛЕКТЕ

Противень глубокий (40 мм): 2
Решетка: 2
Решетка для противней: 1
Телескопические направляющие неполного выдвижения: 1
Вертел: 1

ТЕХНИЧЕСКИЕ ХАРАКТЕРИСТИКИ

Номинальная мощность: 3,00 кВт
Мощность гриля: 2,7 кВт
Напряжение: 220-240 В
Сила тока: 13 А
Частота тока: 50/60 Гц

Также доступны



SFP130
серебристое стекло Stopsol +
нержавеющая сталь



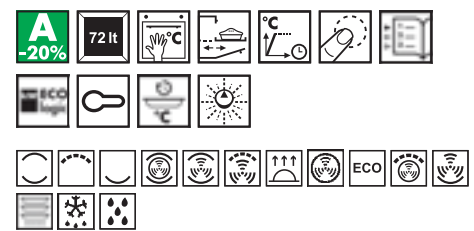
SFP130B
белое стекло



SFP130S
серебристое
стекло Stopsol

SF130B

Многофункциональный духовой шкаф, 60 см



ЭСТЕТИКА и УПРАВЛЕНИЕ

Белое стекло
Графический TFT-дисплей
Поворотные переключатели из поликарбоната с подсветкой

ФУНКЦИИ/ ОПЦИИ/ ТЕМПЕРАТУРА

16 функций приготовления
Функции очистки: паровая
Дополнительные функции: размораживание, поддержание тепла, подогрев посуды, поднятие теста, низкотемпературное приготовление, таймер
Автоматические рецепты приготовления: 50
Свободные личные рецепты: 10
Smart Cooking System
Электронный программатор: таймер, отсрочка включения, автоматическое выключение
Акустический сигнал окончания приготовления
Режим SHOWROOM
Опция ECOlogic – ограничение мощности до 2,3 кВт
Электронный контроль температуры (30 – 280°C)
Быстрый предварительный разогрев

ВНУТРЕННЯЯ КАМЕРА

5 уровней приготовления
Металлические направляющие
Эмаль Ever Clean
Верхняя защитная панель
Внутреннее освещение – 2 галогенные лампы
Внутреннее стекло дверцы сплошное съемное

БЕЗОПАСНОСТЬ

Тангенциальная система охлаждения
Блокировка управления
3 стекла дверцы, «холодная дверца»
Автоматическое отключение при открытой дверце

АКСЕССУАРЫ В КОМПЛЕКТЕ

Противень глубокий (40 мм): 1
Противень с решеткой (20 мм): 1
Решетка: 1
Решетка для противней: 1
Телескопические направляющие неполного выдвижения: 1

ТЕХНИЧЕСКИЕ ХАРАКТЕРИСТИКИ

Номинальная мощность: 3,00 кВт
Мощность гриля: 2,7 кВт
Напряжение: 220-240 В
Сила тока: 13 А
Частота тока: 50/60 Гц

Также доступны



SF130
серебристое стекло Stopsol +
нержавеющая сталь



SF130N
черное стекло



SF122TN

Многофункциональный духовой шкаф, 60 см



ЭСТЕТИКА и УПРАВЛЕНИЕ

Полностью черное стекло
LCD-дисплей нового формата
Поворотные переключатели из поликарбоната с подсветкой

ФУНКЦИИ/ ОПЦИИ/ ТЕМПЕРАТУРА

9 функций приготовления
Функции очистки: паровая
Дополнительные функции: поднятие теста, таймер
Электронный программатор: отсрочка включения, автоматическое выключение
Акустический сигнал окончания приготовления
Режим SHOWROOM
Опция ECOlogic – ограничение мощности до 2,3 кВт
Электронный контроль температуры (30 – 280°C)

ВНУТРЕННЯЯ КАМЕРА

5 уровней приготовления
Металлические направляющие
Эмаль Ever Clean
Верхняя защитная панель
Внутреннее освещение – 1 галогенная лампа
Внутреннее стекло дверцы сплошное съемное

БЕЗОПАСНОСТЬ

Тангенциальная система охлаждения
Блокировка управления
3 стекла дверцы, «холодная дверца»
Автоматическое отключение при открытой дверце

АКСЕССУАРЫ В КОМПЛЕКТЕ

Противень глубокий (40 мм): 1
Решетка для противня: 1
Решетка: 1
Телескопические направляющие неполного выдвижения: 1
Камень + лопатка для пиццы: 1
(в духовке с функцией «Пицца»)

ТЕХНИЧЕСКИЕ ХАРАКТЕРИСТИКИ

Номинальная мощность: 3,00 кВт
Мощность гриля: 2,7 кВт
Напряжение: 220-240 В
Частота тока: 50/60 Гц

Также доступны



SF122
серебристое
стекло Stopsol
+ нержавею-
щая сталь



SF122PZ
серебристое
стекло Stopsol
+ нержаве-
ющая сталь
(функция
«Пицца»)



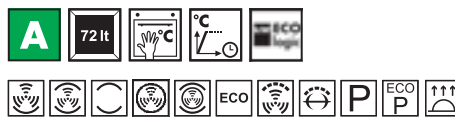
SF122N
черное стекло



SF122B
белое стекло

SFP120S

Многофункциональный духовой шкаф с функцией пироллиза, 60 см



ЭСТЕТИКА и УПРАВЛЕНИЕ

Серебристое стекло Stopsol
LCD-дисплей нового формата
Поворотные переключатели из поликарбоната

ФУНКЦИИ/ ОПЦИИ/ ТЕМПЕРАТУРА

8 функций приготовления
Функции очистки: пироллиз, ECO-пироллиз
Дополнительные функции: поднятие теста, таймер
Электронный программатор: отсрочка включения, автоматическое выключение
Акустический сигнал окончания приготовления
Режим SHOWROOM
Опция ECOlogic – ограничение мощности до 2,3 кВт
Электронный контроль температуры (30 – 280°C)

ВНУТРЕННЯЯ КАМЕРА

5 уровней приготовления
Металлические направляющие
Эмаль Ever Clean
Верхняя защитная панель
Внутреннее освещение – 1 галогенная лампа
Внутреннее стекло дверцы сплошное съемное

БЕЗОПАСНОСТЬ

Тангенциальная система охлаждения
Блокировка управления
4 стекла дверцы, «холодная дверца»
Блокировка дверцы при пироллизе
Автоматическое отключение при открытой дверце

АКСЕССУАРЫ В КОМПЛЕКТЕ

Противень глубокий (40 мм): 1
Решетка: 2
Вертел: 1

ТЕХНИЧЕСКИЕ ХАРАКТЕРИСТИКИ

Номинальная мощность: 3,00 кВт
Мощность гриля: 2,7 кВт
Напряжение: 220-240 В
Частота тока: 50/60 Гц

Также доступны



SFP120B
белое
стекло



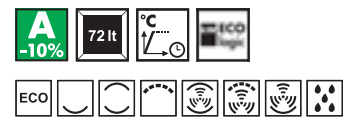
SFP120N
черное стекло



SFP120
серебристое стекло Stopsol +
нержавеющая сталь

SF106

Многофункциональный духовой шкаф, 60 см



ЭСТЕТИКА и УПРАВЛЕНИЕ

Серебристое стекло Stopsol + нержавеющая сталь
LED-дисплей
Поворотные переключатели из поликарбоната

ФУНКЦИИ/ ОПЦИИ/ ТЕМПЕРАТУРА

7 функций приготовления
Функции очистки: паровая
Дополнительные функции: таймер
Электронный программатор: отсрочка включения, автоматическое выключение
Акустический сигнал окончания приготовления
Режим SHOWROOM
Опция ECOlogic – ограничение мощности до 2,3 кВт
Электронный контроль температуры (30 – 280°C)
Быстрый предварительный разогрев

ВНУТРЕННЯЯ КАМЕРА

5 уровней приготовления
Металлические направляющие
Эмаль Ever Clean
Внутреннее освещение – 1 галогенная лампа
Внутреннее стекло дверцы сплошное съемное

БЕЗОПАСНОСТЬ

Тангенциальная система охлаждения
Блокировка управления
3 стекла дверцы

АКСЕССУАРЫ В КОМПЛЕКТЕ

Противень глубокий (40 мм): 1
Решетка: 1

ТЕХНИЧЕСКИЕ ХАРАКТЕРИСТИКИ

Номинальная мощность: 3,00 кВт
Мощность гриля: 2,7 кВт
Напряжение: 220-240 В
Сила тока: 13 А
Частота тока: 50/60 Гц

Также доступны



SF106B
белое стекло

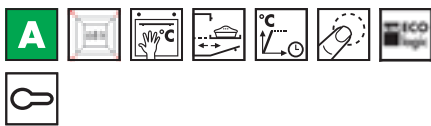


SF106N
черное стекло



FP610X

Многофункциональный духовой шкаф с функцией пироллиза, 60 см



ЭСТЕТИКА и УПРАВЛЕНИЕ

Нержавеющая сталь
Touch Control
LCD-дисплей

ФУНКЦИИ/ ОПЦИИ/ ТЕМПЕРАТУРА

8 функций приготовления
2 функции очистки: пироллиз и ECO-пироллиз
Дополнительные функции: таймер
Электронный программатор, отсрочка включения, автоматическое выключение
Акустический сигнал окончания приготовления
Режим SHOWROOM
Опция ECOlogic – ограничение мощности до 2,3 кВт
Электронный контроль температуры (30 – 280°C)
Быстрый предварительный разогрев

ВНУТРЕННЯЯ КАМЕРА

5 уровней приготовления
Металлические направляющие
Эмаль Ever Clean
Верхняя защитная панель
Внутреннее освещение – 2 галогенные лампы
Внутреннее стекло дверцы сплошное съемное

БЕЗОПАСНОСТЬ

Тангенциальная система охлаждения
Блокировка управления
4 стекла дверцы, «холодная дверца»
Автоматическое отключение при открытой дверце
Блокировка дверцы при пироллизе

АКСЕССУАРЫ В КОМПЛЕКТЕ

Противень глубокий (40 мм): 1
Противень (20 мм) с решеткой: 1
Решетка: 1
Телескопические направляющие неполного выдвижения: 1
Вертел: 1

ТЕХНИЧЕСКИЕ ХАРАКТЕРИСТИКИ

Номинальная мощность: 3,00 кВт
Мощность гриля: 2,7 кВт
Напряжение: 220-240 В
Сила тока: 13 А
Частота тока: 50/60 Гц

Также доступны



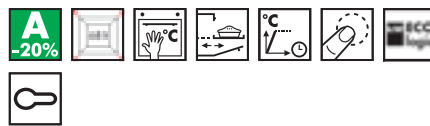
FP610AN
черное
окисленное
стекло



FP610AB
белое
окисленное
стекло

F610AB

Многофункциональный духовой шкаф, 60 см



ЭСТЕТИКА и УПРАВЛЕНИЕ

Белый матовый
Окисленное стекло
Touch Control
LCD-дисплей

ФУНКЦИИ/ ОПЦИИ/ ТЕМПЕРАТУРА

8 функций приготовления
Функции очистки: паровая
Дополнительные функции: поднятие теста, таймер
Электронный программатор, отсрочка включения, автоматическое выключение
Акустический сигнал окончания приготовления
Режим SHOWROOM
Опция ECOlogic – ограничение мощности до 2,3 кВт
Электронный контроль температуры (30 – 280°C)
Быстрый предварительный разогрев

ВНУТРЕННЯЯ КАМЕРА

5 уровней приготовления
Металлические направляющие
Эмаль Ever Clean
Верхняя защитная панель
Внутреннее освещение – 2 галогенные лампы
Внутреннее стекло дверцы сплошное съемное

БЕЗОПАСНОСТЬ

Тангенциальная система охлаждения
Блокировка управления
3 стекла дверцы, «холодная дверца»
Автоматическое отключение при открытой дверце

АКСЕССУАРЫ В КОМПЛЕКТЕ

Противень глубокий (40 мм): 1
Противень (20 мм) с решеткой: 1
Решетка: 1
Телескопические направляющие неполного выдвижения: 1

ТЕХНИЧЕСКИЕ ХАРАКТЕРИСТИКИ

Номинальная мощность: 3,00 кВт
Мощность гриля: 2,7 кВт
Напряжение: 220-240 В
Сила тока: 13 А
Частота тока: 50/60 Гц

Также доступны



F610AN
черное
окисленное
стекло



F610X
нержавеющая
сталь

F608SN

Многофункциональный духовой шкаф, 60 см



ЭСТЕТИКА и УПРАВЛЕНИЕ

Черный
Поворотные переключатели серебристые

ФУНКЦИИ/ ОПЦИИ/ ТЕМПЕРАТУРА

6 функций приготовления
Дополнительные функции: таймер, автоматическое выключение в конце приготовления
Акустический сигнал окончания приготовления
Электронный контроль температуры (50 – 250°C)

ВНУТРЕННЯЯ КАМЕРА

4 уровня приготовления
Рельефные направляющие
Эмаль Ever Clean
Внутреннее освещение – 1 галогенная лампа
Внутреннее стекло дверцы сплошное съемное

БЕЗОПАСНОСТЬ

Тангенциальная система охлаждения
2 стекла дверцы

АКСЕССУАРЫ В КОМПЛЕКТЕ

Противень глубокий (40 мм): 1
Решетка: 1

ТЕХНИЧЕСКИЕ ХАРАКТЕРИСТИКИ

Номинальная мощность: 3,00 кВт
Мощность гриля: 2,7 кВт
Напряжение: 220-240 В
Сила тока: 13 А
Частота тока: 50/60 Гц



F67-7

Серия Piano Design
Многофункциональный духовой шкаф, 60 см



ЭСТЕТИКА и УПРАВЛЕНИЕ

Полированная нержавеющая сталь
Аналоговый программатор
Часы
Поворотные переключатели

ФУНКЦИИ/ ОПЦИИ/ ТЕМПЕРАТУРА

9 функций приготовления
Дополнительные функции: размораживание
Таймер, автоматическое выключение в конце приготовления
Акустический сигнал окончания приготовления
Электронный контроль температуры (50 – 250°C)

ВНУТРЕННЯЯ КАМЕРА

4 уровня приготовления
Рельефные направляющие
Внутренняя камера из нержавеющей стали
Внутреннее освещение – 2 галогенные лампы

БЕЗОПАСНОСТЬ

Тангенциальная система охлаждения
3 стекла дверцы, «холодная дверца»
Автоматическое отключение при открытой дверце

АКСЕССУАРЫ в КОМПЛЕКТЕ

Противень прозрачный (20 мм) с решеткой: 1
Решетка: 1

ТЕХНИЧЕСКИЕ ХАРАКТЕРИСТИКИ

Номинальная мощность: 3,00 кВт
Мощность гриля: 2,7 кВт
Напряжение: 220-240 В
Сила тока: 13 А
Частота тока: 50/60 Гц

SF170X

Серия Evoluzione
Многофункциональный духовой шкаф, 60 см



ЭСТЕТИКА и УПРАВЛЕНИЕ

Полированная нержавеющая сталь
Обработка против отпечатков пальцев
Аналогово-цифровой программатор
VFD-дисплей
Поворотные переключатели

ФУНКЦИИ/ ОПЦИИ/ ТЕМПЕРАТУРА

9 функций приготовления
Функции очистки: паровая
Дополнительные функции: размораживание
Электронный программатор: таймер, отсрочка включения, автоматическое выключение
Акустический сигнал окончания приготовления
Электронный контроль температуры (50 – 250°C)

ВНУТРЕННЯЯ КАМЕРА

5 уровней приготовления
Металлические направляющие
Эмаль Ever Clean
Верхняя защитная панель
Внутреннее освещение – 2 галогенные лампы
Внутреннее стекло дверцы сплошное съемное

БЕЗОПАСНОСТЬ

Тангенциальная система охлаждения
3 стекла дверцы, «холодная дверца»
Автоматическое отключение при открытой дверце

АКСЕССУАРЫ в КОМПЛЕКТЕ

Противень глубокий (40 мм): 1
Противень (20 мм) с решеткой: 1
Решетка: 1
Телескопические направляющие неполного выдвижения: 1

ТЕХНИЧЕСКИЕ ХАРАКТЕРИСТИКИ

Номинальная мощность: 3,00 кВт
Мощность гриля: 2,7 кВт
Напряжение: 220-240 В
Сила тока: 13 А
Частота тока: 50/60 Гц

SF166X

Серия Evoluzione
Многофункциональный духовой шкаф, 60 см



ЭСТЕТИКА и УПРАВЛЕНИЕ

Полированная нержавеющая сталь
Обработка против отпечатков пальцев
Поворотные переключатели

ФУНКЦИИ/ ОПЦИИ/ ТЕМПЕРАТУРА

6 функций приготовления
Таймер, автоматическое выключение в конце приготовления
Акустический сигнал окончания приготовления
Электронный контроль температуры (50 – 250°C)

ВНУТРЕННЯЯ КАМЕРА

5 уровней приготовления
Металлические направляющие
Эмаль Ever Clean
Верхняя защитная панель
Внутреннее освещение – 1 галогенная лампа
Внутреннее стекло дверцы сплошное съемное

БЕЗОПАСНОСТЬ

Тангенциальная система охлаждения
2 стекла дверцы

АКСЕССУАРЫ в КОМПЛЕКТЕ

Противень глубокий (40 мм): 1
Решетка: 1

ТЕХНИЧЕСКИЕ ХАРАКТЕРИСТИКИ

Номинальная мощность: 3,00 кВт
Мощность гриля: 2,7 кВт
Напряжение: 220-240 В
Сила тока: 13 А
Частота тока: 50/60 Гц



SF395X

Многофункциональный духовой шкаф, 60 см



ЭСТЕТИКА и УПРАВЛЕНИЕ

Нержавеющая сталь
Обработка против отпечатков пальцев
Графический TFT-дисплей
Поворотные переключатели

ФУНКЦИИ/ ОПЦИИ/ ТЕМПЕРАТУРА

16 функций приготовления
Функции очистки: паровая
Дополнительные функции: размораживание, подогрев посуды, поднятие теста, поддержка тепла, таймер
Автоматические рецепты приготовления: 50
Свободные личные рецепты: 10
Smart Cooking System
Электронный программатор: таймер, отсрочка включения, автоматическое выключение
Акустический сигнал окончания приготовления
Режим SHOWROOM
Опция ECOlogis – ограничение мощности до 2,3 кВт
Электронный контроль температуры (30 – 280°C)
Быстрый предварительный разогрев

ВНУТРЕННЯЯ КАМЕРА

5 уровней приготовления
Металлические направляющие
Эмаль Ever Clean
Верхняя защитная панель
Внутреннее освещение – 2 галогенные лампы
Внутреннее стекло дверцы сплошное съемное

БЕЗОПАСНОСТЬ

Тангенциальная система охлаждения
Блокировка управления
3 стекла дверцы, «холодная дверца»
Автоматическое отключение при открытой дверце

АКСЕССУАРЫ В КОМПЛЕКТЕ

Противень глубокий (40 мм): 1
Противень с решеткой (20 мм): 1
Решетка: 1
Телескопические направляющие неполного выдвижения: 1

ТЕХНИЧЕСКИЕ ХАРАКТЕРИСТИКИ

Номинальная мощность: 3,00 кВт
Мощность гриля: 2,7 кВт
Напряжение: 220-240 В
Сила тока: 13 А
Частота тока: 50/60 Гц

SFP390X

Многофункциональный духовой шкаф с функцией пиролиза, 60 см



ЭСТЕТИКА и УПРАВЛЕНИЕ

Нержавеющая сталь
Обработка против отпечатков пальцев
LCD-дисплей нового формата
Поворотные переключатели

ФУНКЦИИ/ ОПЦИИ/ ТЕМПЕРАТУРА

8 функций приготовления
Функции очистки: пиролиз, ECO-пиролиз
Дополнительные функции: поднятие теста
Электронный программатор: таймер, отсрочка включения, автоматическое выключение
Акустический сигнал окончания приготовления
Режим Showroom
Функция блокировки управления, защита от детей
Электронный контроль температуры (30 – 280°C)

ВНУТРЕННЯЯ КАМЕРА

5 уровней приготовления
Металлические направляющие
Эмаль Ever Clean
Верхняя защитная панель
Внутреннее освещение – 2 галогенные лампы
Внутреннее стекло дверцы сплошное съемное

БЕЗОПАСНОСТЬ

Тангенциальная система охлаждения
4 стекла дверцы, «холодная дверца»
Автоматическое отключение при открытой дверце
Блокировка дверцы при пиролизе

АКСЕССУАРЫ В КОМПЛЕКТЕ

Противень глубокий (40 мм): 2
Решетка для противней: 1
Решетка: 2
Вертел: 1
Телескопические направляющие неполного выдвижения: 1

ТЕХНИЧЕСКИЕ ХАРАКТЕРИСТИКИ

Номинальная мощность: 3,00 кВт
Мощность гриля: 2,7 кВт
Напряжение: 220-240 В
Сила тока: 13 А
Частота тока: 50/60 Гц

SF390X

Многофункциональный духовой шкаф, 60 см



ЭСТЕТИКА и УПРАВЛЕНИЕ

Нержавеющая сталь
Обработка против отпечатков пальцев
LCD-дисплей
Поворотные переключатели

ФУНКЦИИ/ ОПЦИИ/ ТЕМПЕРАТУРА

9 функций приготовления
Функции очистки: паровая
Дополнительные функции: поднятие теста
Электронный программатор: таймер, отсрочка включения, автоматическое выключение
Акустический сигнал окончания приготовления
Электронный контроль температуры (30 – 280°C)

ВНУТРЕННЯЯ КАМЕРА

5 уровней приготовления
Металлические направляющие
Эмаль Ever Clean
Верхняя защитная панель
Внутреннее освещение – 2 галогенные лампы
Внутреннее стекло дверцы сплошное съемное

БЕЗОПАСНОСТЬ

Тангенциальная система охлаждения
3 стекла дверцы, «холодная дверца»
Автоматическое отключение при открытой дверце

АКСЕССУАРЫ В КОМПЛЕКТЕ

Противень глубокий (40 мм): 1
Противень (20 мм) с решеткой: 1
Решетка: 1
Телескопические направляющие неполного выдвижения: 1

ТЕХНИЧЕСКИЕ ХАРАКТЕРИСТИКИ

Номинальная мощность: 3,00 кВт
Мощность гриля: 2,7 кВт
Напряжение: 220-240 В
Сила тока: 13 А
Частота тока: 50/60 Гц

SF99X

Многофункциональный духовой шкаф, 60 см



SF381X

Многофункциональный духовой шкаф, 60 см



ЭСТЕТИКА и УПРАВЛЕНИЕ

Нержавеющая сталь
Обработка против отпечатков пальцев
Аналогово-цифровой программатор
VFD-дисплей
Поворотные переключатели утопливаемые, с подсветкой

ФУНКЦИИ/ ОПЦИИ/ ТЕМПЕРАТУРА

9 функций приготовления
Функции очистки: паровая
Дополнительные функции: размораживание
Электронный программатор: таймер, отсрочка включения, автоматическое выключение
Акустический сигнал окончания приготовления
Электронный контроль температуры (50 – 250°C)

ВНУТРЕННЯЯ КАМЕРА

5 уровней приготовления
Металлические направляющие
Эмаль Ever Clean
Верхняя защитная панель
Внутреннее освещение – 2 галогенные лампы
Внутреннее стекло дверцы сплошное съемное

БЕЗОПАСНОСТЬ

Тангенциальная система охлаждения
3 стекла дверцы, «холодная дверца»
Автоматическое отключение при открытой дверце

АКСЕССУАРЫ В КОМПЛЕКТЕ

Противень глубокий (40 мм): 1
Противень (20 мм) с решеткой: 1
Решетка: 1
Телескопические направляющие неполного выдвижения: 1

ТЕХНИЧЕСКИЕ ХАРАКТЕРИСТИКИ

Номинальная мощность: 3,00 кВт
Мощность гриля: 2,7 кВт
Напряжение: 220-240 В
Сила тока: 13 А
Частота тока: 50/60 Гц

ЭСТЕТИКА и УПРАВЛЕНИЕ

Нержавеющая сталь
Обработка против отпечатков пальцев
Поворотные переключатели

ФУНКЦИИ/ ОПЦИИ/ ТЕМПЕРАТУРА

6 функций приготовления
Таймер, автоматическое выключение в конце приготовления
Акустический сигнал окончания приготовления
Электронный контроль температуры (50 – 250°C)

ВНУТРЕННЯЯ КАМЕРА

5 уровней приготовления
Металлические направляющие
Эмаль Ever Clean
Внутреннее освещение – 1 галогенная лампа
Внутреннее стекло дверцы сплошное съемное

БЕЗОПАСНОСТЬ

Тангенциальная система охлаждения
2 стекла дверцы

АКСЕССУАРЫ В КОМПЛЕКТЕ

Противень глубокий (40 мм): 1
Решетка: 1

ТЕХНИЧЕСКИЕ ХАРАКТЕРИСТИКИ

Номинальная мощность: 3,00 кВт
Мощность гриля: 2,7 кВт
Напряжение: 220-240 В
Сила тока: 13 А
Частота тока: 50/60 Гц

SFP496N

Многофункциональный духовой шкаф с функцией пироллиза, 60 см



ЭСТЕТИКА и УПРАВЛЕНИЕ

Черный
LCD-дисплей
Поворотные переключатели

ФУНКЦИИ/ ОПЦИИ/ ТЕМПЕРАТУРА

8 функций приготовления
Функции очистки: пироллиз, ECO-пироллиз
Дополнительные функции: поднятие теста
Электронный программатор: таймер, отсрочка включения, автоматическое выключение
Акустический сигнал окончания приготовления
Режим SHOWROOM
Электронный контроль температуры (30 – 280°C)

ВНУТРЕННЯЯ КАМЕРА

5 уровней приготовления
Металлические направляющие
Эмаль Ever Clean
Внутреннее освещение — 1 галогенная лампа
Внутреннее стекло дверцы сплошное съемное

БЕЗОПАСНОСТЬ

Тангенциальная система охлаждения
4 стекла дверцы, «холодная дверца»
Автоматическое отключение при открытой дверце
Блокировка дверцы при пироллизе

АКСЕССУАРЫ В КОМПЛЕКТЕ

Противень глубокий (40 мм): 1
Решетка: 2
Вертел: 1

ТЕХНИЧЕСКИЕ ХАРАКТЕРИСТИКИ

Номинальная мощность: 3,00 кВт
Мощность гриля: 2,7 кВт
Напряжение: 220-240 В
Сила тока: 13 А
Частота тока: 50/60 Гц

SF496X

Многофункциональный духовой шкаф, 60 см



ЭСТЕТИКА и УПРАВЛЕНИЕ

Нержавеющая сталь
Обработка против отпечатков пальцев
LCD-дисплей
Поворотные переключатели

ФУНКЦИИ/ ОПЦИИ/ ТЕМПЕРАТУРА

9 функций приготовления
Функции очистки: паровая
Дополнительные функции: поднятие теста
Электронный программатор: таймер, отсрочка включения, автоматическое выключение
Акустический сигнал окончания приготовления
Режим SHOWROOM
Электронный контроль температуры (30 – 280°C)

ВНУТРЕННЯЯ КАМЕРА

5 уровней приготовления
Металлические направляющие
Эмаль Ever Clean
Верхняя защитная панель
Внутреннее освещение — 1 галогенная лампа
Внутреннее стекло дверцы сплошное съемное

БЕЗОПАСНОСТЬ

Тангенциальная система охлаждения
3 стекла дверцы, «холодная дверца»
Автоматическое отключение при открытой дверце

АКСЕССУАРЫ В КОМПЛЕКТЕ

Противень глубокий (40 мм): 1
Решетка: 2

ТЕХНИЧЕСКИЕ ХАРАКТЕРИСТИКИ

Номинальная мощность: 3,00 кВт
Мощность гриля: 2,7 кВт
Напряжение: 220-240 В
Сила тока: 13 А
Частота тока: 50/60 Гц

Также доступны:



SFP496B
белый



SFP496X
нержавеющая сталь,
обработка против отпечатков пальцев



SFP3900X

Многофункциональный духовой шкаф с функцией пиролиза, 90 см, высота 60 см



ЭСТЕТИКА и УПРАВЛЕНИЕ

Нержавеющая сталь
Обработка против отпечатков пальцев
Графический TFT-дисплей
Поворотные переключатели

ФУНКЦИИ/ ОПЦИИ/ ТЕМПЕРАТУРА

17 функций приготовления
Функции очистки: пиролиз, ECO-пиролиз
Дополнительные функции: поднятие теста, размораживание, подогрев посуды
Автоматические рецепты приготовления: 50
Свободные личные рецепты: 10
Электронный программатор: таймер, отсрочка включения, автоматическое выключение
Акустический сигнал окончания приготовления
Режим SHOWROOM
Опция ECOlogis – ограничение мощности до 2,3 кВт
Электронный контроль температуры (30 – 280°C)
Быстрый предварительный разогрев

ВНУТРЕННЯЯ КАМЕРА

4 уровня приготовления
Металлические направляющие
Эмаль Ever Clean
Внутреннее освещение – 2 галогенные лампы
Внутреннее стекло дверцы сплошное съемное

БЕЗОПАСНОСТЬ

Тангенциальная система охлаждения
4 стекла дверцы, «холодная дверца»
Автоматическое отключение при открытой дверце
Блокировка дверцы при пиролизе

АКСЕССУАРЫ В КОМПЛЕКТЕ

Противень (20 мм): 1
Противень с решеткой (20 мм): 1
Решетка: 2
Телескопические направляющие полного выдвижения: 1

ТЕХНИЧЕСКИЕ ХАРАКТЕРИСТИКИ

Номинальная мощность: 3,1 кВт
Мощность гриля: 2,9 кВт
Напряжение: 220-240 В
Сила тока: 14 А
Частота тока: 50/60 Гц

SE20XMFR8

Многофункциональный духовой шкаф, 90 см,



AESTHETICS and CONTROL

Нержавеющая сталь
LED-дисплей
Поворотные переключатели

FUNCTIONS/OPTIONS/TEMPERATURE

9 унций приготовления
Электронный программатор: таймер, отсрочка включения, автоматическое выключение
Акустический сигнал окончания приготовления
Электронный контроль температуры (50 – 250°C)

CAVITY

4 уровня приготовления
Металлические направляющие
Эмаль Ever Clean
Верхняя защитная панель
Внутреннее освещение – 2 лампы накаливания
Внутреннее стекло дверцы сплошное съемное

SAFETY

Тангенциальная система охлаждения
3 стекла дверцы
Автоматическое отключение при открытой дверце

ACCESSORIES INCLUDED

Противень с решеткой (20 мм): 2
Решетка: 2
Каталитические панели: 3
Вертел: 1 (шашлычница)

SPECIFICATIONS

Номинальная мощность: 3,30 кВт
Мощность гриля: 2,9 кВт
Напряжение: 220-240 В
Сила тока: 14 А
Частота тока: 50/60 Гц

SE995XT-7

Многофункциональный духовой шкаф с тостером, 90 см, функция «Пицца»



ЭСТЕТИКА и УПРАВЛЕНИЕ

Нержавеющая сталь
LED-дисплей
Поворотные переключатели

ФУНКЦИИ/ ОПЦИИ/ ТЕМПЕРАТУРА

10 функций приготовления
Дополнительные функции: тостер
Электронный программатор: таймер, отсрочка включения, автоматическое выключение
Акустический сигнал окончания приготовления
Электронный контроль температуры (50 – 250°C)

ВНУТРЕННЯЯ КАМЕРА

4 уровня приготовления
Металлические направляющие
Эмаль Ever Clean
Верхняя защитная панель
Внутреннее освещение – 1 лампа накаливания
Внутреннее стекло дверцы сплошное съемное

БЕЗОПАСНОСТЬ

Тангенциальная система охлаждения
3 стекла дверцы
Автоматическое отключение при открытой дверце

АКСЕССУАРЫ В КОМПЛЕКТЕ

Противень глубокий (40 мм): 1
Решетка: 2
Каталитические панели: 3
Камень для пиццы: 1
Лопатка для пиццы: 1
Вертел: 1 (шашлычница)

ТЕХНИЧЕСКИЕ ХАРАКТЕРИСТИКИ

Номинальная мощность: 3,30 кВт
Мощность гриля: 2,8 кВт
Напряжение: 220-240 В
Сила тока: 14 А
Частота тока: 50/60 Гц



CLASSICA

ДУХОВЫЕ ШКАФЫ

S890MF-8

Многофункциональный духовой шкаф, 90 см, высота 60 см



ЭСТЕТИКА и УПРАВЛЕНИЕ

Чугунно-серый
Фурнитура позолоченная
Аналоговый программатор, часы
Поворотные переключатели

ФУНКЦИИ/ ОПЦИИ/ ТЕМПЕРАТУРА

7 функций приготовления
Таймер, автоматическое выключение в конце приготовления
Акустический сигнал окончания приготовления
Электронный контроль температуры (50 – 250°C)

ВНУТРЕННЯЯ КАМЕРА

4 уровня приготовления
Металлические направляющие
Эмаль Ever Clean
Верхняя защитная панель
Внутреннее освещение – 2 лампы накаливания

БЕЗОПАСНОСТЬ

Тангенциальная система охлаждения
2 стекла дверцы

АКСЕССУАРЫ в КОМПЛЕКТЕ

Противень с решеткой (20 мм): 2
Решетка: 1
Вертел: 1

ТЕХНИЧЕСКИЕ ХАРАКТЕРИСТИКИ

Номинальная мощность: 3,00 кВт
Мощность гриля: 2,7 кВт
Напряжение: 220-240 В
Сила тока: 13 А
Частота тока: 50/60 Гц

S890PMFR9

Многофункциональный духовой шкаф, 90 см, высота 48 см



ЭСТЕТИКА и УПРАВЛЕНИЕ

Кремовый
Фурнитура позолоченная
Аналоговый программатор, часы
Поворотные переключатели

ФУНКЦИИ/ ОПЦИИ/ ТЕМПЕРАТУРА

6 функций приготовления
Дополнительные функции: размораживание
Таймер, автоматическое выключение в конце приготовления
Акустический сигнал окончания приготовления
Электронный контроль температуры (50 – 250°C)

ВНУТРЕННЯЯ КАМЕРА

4 уровня приготовления
Металлические направляющие
Эмаль Ever Clean
Верхняя защитная панель
Внутреннее освещение – 2 лампы накаливания

БЕЗОПАСНОСТЬ

Тангенциальная система охлаждения
2 стекла дверцы

АКСЕССУАРЫ в КОМПЛЕКТЕ

Противень с решеткой (20 мм): 1
Решетка: 1
Вертел: 1 (шашлычница)

ТЕХНИЧЕСКИЕ ХАРАКТЕРИСТИКИ

Номинальная мощность: 3,20 кВт
Мощность гриля: 2,9 кВт
Напряжение: 220-240 В
Сила тока: 14 А
Частота тока: 50/60 Гц

Также доступны:



S890PMR09
кремовый,
фурнитура
латунная

SF800GVPO

Серия Coloniale
Газовый духовой шкаф, 60 см



ЭСТЕТИКА и УПРАВЛЕНИЕ

Кремовый
Фурнитура латунная
Аналоговый программатор, часы
Поворотные переключатели

ФУНКЦИИ/ ОПЦИИ/ ТЕМПЕРАТУРА

8 функций приготовления
Электрический гриль
Конвекция
Таймер для гриля
Акустический сигнал окончания приготовления
Диапазон температур (150 – 265°C)

ВНУТРЕННЯЯ КАМЕРА

4 уровня приготовления
Металлические направляющие
Эмаль Ever Clean
Внутреннее освещение – 1 галогенная лампа
Внутреннее стекло дверцы сплошное съемное

БЕЗОПАСНОСТЬ

Тангенциальная система охлаждения
2 стекла дверцы
Газ-контроль
Отключение электрического гриля при открытой дверце

АКСЕССУАРЫ в КОМПЛЕКТЕ

Противень глубокий (40 мм): 1
Решетка: 2
Вертел: 1

ТЕХНИЧЕСКИЕ ХАРАКТЕРИСТИКИ

Номинальная мощность: 1,90 кВт
Мощность гриля: 1,8 кВт
Сила тока: 9 А
Напряжение: 220-240 В
Частота тока: 50 Гц

Также доступны:



SF800GVP
кремовый,
фурнитура
позолоченная



SF800GVAO
антрацит,
фурнитура
латунная

SC800GVA8

Серия Coloniale
Газовый духовой шкаф, 60 см



ЭСТЕТИКА и УПРАВЛЕНИЕ

Антрацит
Фурнитура позолоченная
Аналоговый программатор, часы
Поворотные переключатели

ФУНКЦИИ/ ОПЦИИ/ ТЕМПЕРАТУРА

8 функций приготовления
Электрический гриль
Конвекция
Таймер для гриля
Акустический сигнал окончания приготовления
Диапазон температур (150 – 265°C)

ВНУТРЕННЯЯ КАМЕРА

4 уровня приготовления
Металлические направляющие
Эмаль Ever Clean
Внутреннее освещение – 1 галогенная лампа
Внутреннее стекло дверцы сплошное съемное

БЕЗОПАСНОСТЬ

Тангенциальная система охлаждения
2 стекла дверцы
Газ-контроль

АКСЕССУАРЫ в КОМПЛЕКТЕ

Противень глубокий (40 мм): 1
Решетка: 1
Вертел: 1

ТЕХНИЧЕСКИЕ ХАРАКТЕРИСТИКИ

Номинальная мощность: 2,00 кВт
Мощность гриля: 1,8 кВт
Сила тока: 9 А
Напряжение: 220-240 В
Частота тока: 50 Гц

SF341GVX

Серия Classica
Газовый духовой шкаф, 60 см



ЭСТЕТИКА и УПРАВЛЕНИЕ

Нержавеющая сталь
Обработка против отпечатков пальцев
Поворотные переключатели

ФУНКЦИИ/ ОПЦИИ/ ТЕМПЕРАТУРА

8 функций приготовления
Электрический гриль
Конвекция
Таймер для гриля
Акустический сигнал окончания приготовления
Диапазон температур (150 – 265°C)

ВНУТРЕННЯЯ КАМЕРА

4 уровня приготовления
Металлические направляющие
Эмаль Ever Clean
Внутреннее освещение – 1 галогенная лампа
Внутреннее стекло дверцы сплошное съемное

БЕЗОПАСНОСТЬ

Тангенциальная система охлаждения
2 стекла дверцы
Газ-контроль

АКСЕССУАРЫ в КОМПЛЕКТЕ

Противень глубокий (40 мм): 1
Противень с решеткой (20 мм): 1
Решетка: 1
Телескопические направляющие неполного выдвижения: 1
Вертел: 1

ТЕХНИЧЕСКИЕ ХАРАКТЕРИСТИКИ

Номинальная мощность: 1,90 кВт
Мощность гриля: 1,8 кВт
Напряжение: 220-240 В
Сила тока: 9 А
Частота тока: 50/ 60 Гц

МНОГОФУНКЦИОНАЛЬНОСТЬ, ОТЛИЧИТЕЛЬНЫЙ ДИЗАЙН

КОМПАКТНЫЕ ПРИБОРЫ SMEG

Smeg предлагает компактные приборы высотой 45 см различной функциональности, которые можно комбинировать между собой, сохраняя единый дизайн кухни.



Ассортимент Smeg включает 6 типов компактных приборов: multifunctional духовой шкаф; multifunctional духовой шкаф, комбинированный с микроволновой печью; микроволновая печь с грилем; пароварка; multifunctional духовой шкаф, комбинированный с пароваркой; кофемашина.

Различные по функциональности, компактные приборы представлены в различном дизайне: серии Linea, Classica, Cortina или Coloniale; они станут прекрасным дополнением на любой кухне, как в современном, так и в классическом стиле.

ДУХОВЫЕ ШКАФЫ, КОМБИНИРОВАННЫЕ С ПАРОВАРКОЙ



Компактные духовые шкафы Smeg, комбинированные с пароваркой, позволяют объединить два разных способа приготовления: традиционное и с паром. Это обеспечит максимальную гибкость в использовании приборов и позволит готовить вкусную и здоровую пищу.



Внутреннее пространство печи одно из самых больших из представленных на рынке моделей. Резервуар для воды расположен горизонтально во всю ширину внутреннего пространства 40 см.

Цифровой дисплей показывает одновременно время, температуру приготовления (от 40 до 220°C) и функции.



Компактные приборы различной функциональности, от духового шкафа до кофемашины, которые можно комбинировать между собой, сохраняя единый дизайн кухни.

НОВЫЕ МИКРОВОЛНОВЫЕ ПЕЧИ



В новом дизайне микроволновых печей серии Classica и Linea панель управления расположена снизу, что позволяет расположить печь высоко и оптимально организовать пространство на небольшой кухне.



Основание внутренней камеры микроволновых печей выполнено из стеклокерамики и не имеет поворотного стола. Это позволяет получить абсолютно гладкую внутреннюю поверхность без отверстий и полостей, что значительно облегчает уход, а также приготовление и подогрев еды осуществляется более равномерно.

ДЛЯ ЛЮБИТЕЛЕЙ КОФЕ

Для тех кто любит принимать гостей и просто любителей хорошего кофе, Smeg предлагает встраиваемые автоматические кофемашины, а также кофемашину с автоматическим капучинатором, простые в использовании и способные приготовить кофе отменного качества. Доступные в разных сериях и цветовых решениях кофемашины Smeg прекрасно сочетаются с другими приборами.



LINEA



LINEA



CLASSICA



COLONIALE



В кофемашине можно использовать молотый кофе, либо кофе в зернах с возможностью регулировки грубости помола.



Модель CMSC451 имеет автоматический капучинатор, который взобьет молоко в деликатную пену прямо в чашку.



SC745MPO

Микроволновая печь, 60 см, высота 45 см



ЭСТЕТИКА и УПРАВЛЕНИЕ

Кремовый
Фурнитура латунная
LED-дисплей
Поворотные переключатели

ФУНКЦИИ/ ОПЦИИ

4 функции приготовления
Дополнительные функции: размораживание по времени, размораживание по весу
Электронный программатор: таймер, отсрочка включения, автоматическое выключение
Акустический сигнал окончания приготовления
Режим SHOWROOM
Опция ECOlogic – ограничение мощности

ВНУТРЕННЯЯ КАМЕРА

Полезный объем 34 л
Поворотный стол Ø32 см
3 уровня приготовления
Металлические направляющие
Внутренняя камера из нержавеющей стали
Внутреннее освещение – 1 лампа накаливания
Освещение при открытой дверце

БЕЗОПАСНОСТЬ

Тангенциальная система охлаждения
Блокировка управления
Автоматическое отключение при открытой дверце

АКСЕССУАРЫ В КОМПЛЕКТЕ

Противень стеклянный: 1
Решетка: 1

ТЕХНИЧЕСКИЕ ХАРАКТЕРИСТИКИ

Номинальная мощность: 3,4 кВт
Мощность гриля: 1,5 кВт
Мощность микроволн: 1000 Вт
Напряжение: 220-240 В
Частота тока: 50/60 Гц

Также доступны



SC745MAO
антрацит,
фурнитура латунная

SC745VAO

Пароварка, 60 см, высота 45 см



ЭСТЕТИКА и УПРАВЛЕНИЕ

Антрацит
Фурнитура латунная
LED-дисплей
Поворотные переключатели

ФУНКЦИИ/ ОПЦИИ/ ТЕМПЕРАТУРА

4 функции приготовления
Дополнительные функции: подогрев и стерилизация, размораживание
Автоматические программы приготовления: 5 для рыбы, 5 для мяса, 5 для овощей
Электронный программатор: таймер, отсрочка включения, автоматическое выключение
Акустический сигнал окончания приготовления
Режим SHOWROOM
Диапазон температур (40 - 100°C)

ВНУТРЕННЯЯ КАМЕРА

Полезный объем: 34 л
3 уровня приготовления
Емкость для воды: 1,2 л
Металлические направляющие
Внутренняя камера из нержавеющей стали
Внутреннее освещение – 1 лампа накаливания

БЕЗОПАСНОСТЬ

Тангенциальная система охлаждения
Блокировка управления
Автоматическое отключение при открытой дверце
Остановка подачи пара при открытой дверце

АКСЕССУАРЫ В КОМПЛЕКТЕ

Противень металлический перфорированный: 1
Противень металлический глубокий: 1
Решетка: 1
Средство для очистки от накипи: 1
Губка: 1

ТЕХНИЧЕСКИЕ ХАРАКТЕРИСТИКИ

Номинальная мощность: 1,5 кВт
Напряжение: 220-240 В
Частота тока: 50/60 Гц

Также доступны



SC745VPO
кремовый,
фурнитура латунная

S845MCP09

Компактный многофункциональный духовой шкаф, комбинированный с микроволновой печью, 60 см, высота 45 см



ЭСТЕТИКА и УПРАВЛЕНИЕ

Кремовый
Фурнитура латунная
LED-дисплей
Поворотные переключатели

ФУНКЦИИ/ ОПЦИИ/ ТЕМПЕРАТУРА

8 функций приготовления (4 с использованием микроволн)
Дополнительные функции: размораживание по времени, размораживание по весу
Электронный программатор: таймер, отсрочка включения, автоматическое выключение
Акустический сигнал окончания приготовления
Режим SHOWROOM
Опция ECOlogic – ограничение мощности

ВНУТРЕННЯЯ КАМЕРА

Полезный объем 34 л
Поворотный стол Ø32 см
3 уровня приготовления
Металлические направляющие
Внутренняя камера из нержавеющей стали
Внутреннее освещение – 1 лампа накаливания

БЕЗОПАСНОСТЬ

Тангенциальная система охлаждения
Блокировка управления
Автоматическое отключение при открытой дверце

АКСЕССУАРЫ В КОМПЛЕКТЕ

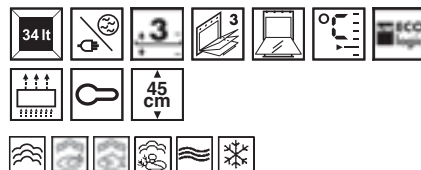
Противень стеклянный: 1
Решетка: 1
Тарелка для пиццы: 1

ТЕХНИЧЕСКИЕ ХАРАКТЕРИСТИКИ

Номинальная мощность: 3,4 кВт
Мощность гриля: 1,5 кВт
Мощность микроволн: 1000 Вт
Напряжение: 220-240 В
Частота тока: 50/60 Гц

SC845VPO9

Пароварка, 60 см, высота 45 см



ЭСТЕТИКА и УПРАВЛЕНИЕ

Кремовый
Латунная фурнитура
LED-дисплей
Поворотные переключатели

ФУНКЦИИ/ ОПЦИИ/ ТЕМПЕРАТУРА

4 функции приготовления
Дополнительные функции: подогрев и стерилизация, размораживание
Автоматические программы приготовления:
5 для рыбы, 5 для мяса, 5 для овощей
Электронный программатор: таймер, отсрочка включения, автоматическое выключение
Акустический сигнал окончания приготовления
Режим SHOWROOM
Диапазон температур (40 - 100°C)

ВНУТРЕННЯЯ КАМЕРА

Полезный объем: 34 л
3 уровня приготовления
Емкость для воды: 1,2 л
Металлические направляющие
Внутренняя камера из нержавеющей стали
Внутреннее освещение – 1 лампа накаливания

БЕЗОПАСНОСТЬ

Тангенциальная система охлаждения
Блокировка управления
Автоматическое отключение при открытой дверце
Остановка подачи пара при открытой дверце

АКСЕССУАРЫ В КОМПЛЕКТЕ

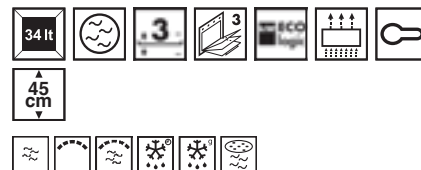
Противень металлический перфорированный: 1
Противень металлический глубокий: 1
Решетка: 1
Средство для очистки от накипи: 1
Губка: 1

ТЕХНИЧЕСКИЕ ХАРАКТЕРИСТИКИ

Номинальная мощность: 1,5 кВт
Напряжение: 220-240 В
Частота тока: 50/60 Гц

SC845MA

Микроволновая печь, 60 см, высота 45 см



ЭСТЕТИКА и УПРАВЛЕНИЕ

Антрацит
Фурнитура позолоченная
LED-дисплей
Поворотные переключатели

ФУНКЦИИ/ ОПЦИИ/ ТЕМПЕРАТУРА

4 функции приготовления
Дополнительные функции: размораживание по времени, размораживание по весу
Электронный программатор: таймер, отсрочка включения, автоматическое выключение
Акустический сигнал окончания приготовления
Режим SHOWROOM
Опция ECOlogic – ограничение мощности

ВНУТРЕННЯЯ КАМЕРА

Полезный объем 34 л
Поворотный стол Ø32 см
3 уровня приготовления
Металлические направляющие
Внутренняя камера из нержавеющей стали
Внутреннее освещение – 1 лампа накаливания
Освещение при открытой дверце

БЕЗОПАСНОСТЬ

Тангенциальная система охлаждения
Блокировка управления
Автоматическое отключение при открытой дверце

АКСЕССУАРЫ В КОМПЛЕКТЕ

Противень стеклянный: 1
Решетка: 1

ТЕХНИЧЕСКИЕ ХАРАКТЕРИСТИКИ

Номинальная мощность: 3,4 кВт
Мощность гриля: 1,5 кВт
Мощность микроволн: 1000 Вт
Напряжение: 220-240 В
Частота тока: 50/60 Гц

Также доступны



SC845MCP09
кремовый,
фурнитура
латунная



SC845MAO9
антрацит,
фурнитура
латунная



SC845MP-9
кремовый,
фурнитура
позолоченная

SC45MF2

Компактный многофункциональный духовой шкаф, 60 см, высота 45 см



ЭСТЕТИКА и УПРАВЛЕНИЕ

Серебристое стекло StopSol + нержавеющая сталь
LED-дисплей
Поворотные переключатели с подсветкой

ФУНКЦИИ/ ОПЦИИ/ ТЕМПЕРАТУРА

10 функций приготовления
Дополнительные функции: размораживание
Электронный программатор: таймер, отсрочка включения, автоматическое выключение
Акустический сигнал окончания приготовления
Режим SHOWROOM

ВНУТРЕННЯЯ КАМЕРА

Полезный объем 37 л
3 уровня приготовления
Металлические направляющие
Внутренняя камера из нержавеющей стали
Внутреннее освещение – 1 лампа накаливания

БЕЗОПАСНОСТЬ

Тангенциальная система охлаждения
Блокировка управления
Автоматическое отключение при открытой дверце

АКСЕССУАРЫ В КОМПЛЕКТЕ

Противень (20 мм) с решеткой: 1
Решетка: 1

ТЕХНИЧЕСКИЕ ХАРАКТЕРИСТИКИ

Номинальная мощность: 2,9 кВт
Мощность гриля: 1,5 кВт
Напряжение: 220-240 В
Частота тока: 50/60 Гц

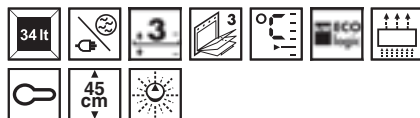
Также доступны



SC45MFNE2
черное стекло

SC45MCNE2

Компактный многофункциональный духовой шкаф, комбинированный с микроволновой печью, 60 см, высота 45 см



ЭСТЕТИКА и УПРАВЛЕНИЕ

Черное стекло
LED-дисплей
Поворотные переключатели с подсветкой

ФУНКЦИИ/ ОПЦИИ/ ТЕМПЕРАТУРА

8 функций приготовления (4 с использованием микроволн)
Дополнительные функции: размораживание по времени, размораживание по весу
Электронный программатор: таймер, отсрочка включения, автоматическое выключение
Акустический сигнал окончания приготовления
Режим SHOWROOM
Опция ECOlogic – ограничение мощности

ВНУТРЕННЯЯ КАМЕРА

Полезный объем 34 л
Поворотный стол Ø32 см
3 уровня приготовления
Металлические направляющие
Внутренняя камера из нержавеющей стали
Внутреннее освещение – 1 лампа накаливания

БЕЗОПАСНОСТЬ

Тангенциальная система охлаждения
Блокировка управления
Автоматическое отключение при открытой дверце

АКСЕССУАРЫ В КОМПЛЕКТЕ

Противень стеклянный: 1
Решетка: 1
Тарелка для пиццы: 1

ТЕХНИЧЕСКИЕ ХАРАКТЕРИСТИКИ

Номинальная мощность: 3,4 кВт
Мощность гриля: 1,5 кВт
Мощность микроволн: 1000 Вт
Напряжение: 220-240 В
Частота тока: 50/60 Гц

Также доступны



SC45MC2
серебристое
стекло StopSol
+ нерж. сталь



SC45MCB2
белое стекло

SC45VC2

Компактный многофункциональный духовой шкаф, комбинированный с пароваркой, 60 см, высота 45 см



ЭСТЕТИКА и УПРАВЛЕНИЕ

Серебристое стекло StopSol + нержавеющая сталь
LED-дисплей
Поворотные переключатели с подсветкой

ФУНКЦИИ/ ОПЦИИ/ ТЕМПЕРАТУРА

9 функций приготовления
(5 с использованием пара)
Дополнительные функции: подогрев и стерилизация
Автоматические программы приготовления:
5 для рыбы, 5 для мяса, 5 для овощей
Электронный программатор: таймер, отсрочка включения, автоматическое выключение
Акустический сигнал окончания приготовления
Режим SHOWROOM
Опция ECOlogic – ограничение мощности
Диапазон температур (40 – 220°C)

ВНУТРЕННЯЯ КАМЕРА

Полезный объем: 31 л
3 уровня приготовления
Емкость для воды: 1,2 л
Металлические направляющие
Внутренняя камера из нержавеющей стали
Внутреннее освещение – 1 лампа накаливания

БЕЗОПАСНОСТЬ

Тангенциальная система охлаждения
Блокировка управления
Автоматическое отключение при открытой дверце
Остановка подачи пара при открытой дверце

АКСЕССУАРЫ В КОМПЛЕКТЕ

Противень металлический: 1
Противень металлический глубокий: 1
Решетка: 1
Средство для очистки от накипи: 1
Губка: 1

ТЕХНИЧЕСКИЕ ХАРАКТЕРИСТИКИ

Номинальная мощность: 3,2 кВт
Напряжение: 220-240 В
Частота тока: 50/60 Гц

SC45VB2

Пароварка, 60 см, высота 45 см



ЭСТЕТИКА и УПРАВЛЕНИЕ

Белое стекло
LED-дисплей
Поворотные переключатели с подсветкой

ФУНКЦИИ/ ОПЦИИ/ ТЕМПЕРАТУРА

4 функции приготовления
Дополнительные функции: подогрев и стерилизация, размораживание
Автоматические программы приготовления:
5 для рыбы, 5 для мяса, 5 для овощей
Электронный программатор: таймер, отсрочка включения, автоматическое выключение
Акустический сигнал окончания приготовления
Режим SHOWROOM
Диапазон температур (40 – 100°C)

ВНУТРЕННЯЯ КАМЕРА

Полезный объем: 34 л
3 уровня приготовления
Емкость для воды: 1,2 л
Металлические направляющие
Внутренняя камера из нержавеющей стали
Внутреннее освещение – 1 лампа накаливания

БЕЗОПАСНОСТЬ

Тангенциальная система охлаждения
Блокировка управления
Автоматическое отключение при открытой дверце
Остановка подачи пара при открытой дверце

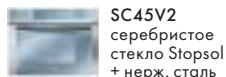
АКСЕССУАРЫ В КОМПЛЕКТЕ

Противень металлический перфорированный: 1
Противень металлический глубокий: 1
Решетка: 1
Средство для очистки от накипи: 1
Губка: 1

ТЕХНИЧЕСКИЕ ХАРАКТЕРИСТИКИ

Номинальная мощность: 1,8 кВт
Напряжение: 220-240 В
Частота тока: 50/60 Гц

Также доступны



SC45MNE2

Микроволновая печь, 60 см, высота 45 см



ЭСТЕТИКА и УПРАВЛЕНИЕ

Черное стекло
LED-дисплей
Поворотные переключатели с подсветкой

ФУНКЦИИ/ ОПЦИИ/ ТЕМПЕРАТУРА

4 функции приготовления
Дополнительные функции: размораживание по времени, размораживание по весу
Электронный программатор: таймер, отсрочка включения, автоматическое выключение
Акустический сигнал окончания приготовления
Режим SHOWROOM
Опция ECOlogic – ограничение мощности

ВНУТРЕННЯЯ КАМЕРА

Полезный объем 34 л
Поворотный стол Ø32 см
3 уровня приготовления
Металлические направляющие
Внутренняя камера из нержавеющей стали
Внутреннее освещение – 1 лампа накаливания
Освещение при открытой дверце

БЕЗОПАСНОСТЬ

Тангенциальная система охлаждения
Блокировка управления
Автоматическое отключение при открытой дверце

АКСЕССУАРЫ В КОМПЛЕКТЕ

Противень стеклянный: 1
Решетка: 1

ТЕХНИЧЕСКИЕ ХАРАКТЕРИСТИКИ

Номинальная мощность: 3,4 кВт
Мощность гриля: 1,5 кВт
Мощность микроволн: 1000 Вт
Напряжение: 220-240 В
Частота тока: 50/60 Гц

Также доступны



S45MFX2

Компактный многофункциональный духовой шкаф, 60 см, высота 45 см



ЭСТЕТИКА и УПРАВЛЕНИЕ

Нержавеющая сталь
Обработка против отпечатков пальцев
LED-дисплей
Поворотные переключатели

ФУНКЦИИ/ ОПЦИИ/ ТЕМПЕРАТУРА

9 функций приготовления
Дополнительные функции: размораживание
Электронный программатор: таймер, отсрочка включения, автоматическое выключение
Акустический сигнал окончания приготовления
Режим SHOWROOM

ВНУТРЕННЯЯ КАМЕРА

Полезный объем 37 л
3 уровня приготовления
Металлические направляющие
Внутренняя камера из нержавеющей стали
Внутреннее освещение – 1 лампа накаливания

БЕЗОПАСНОСТЬ

Тангенциальная система охлаждения
Блокировка управления
Автоматическое отключение при открытой дверце

АКСЕССУАРЫ В КОМПЛЕКТЕ

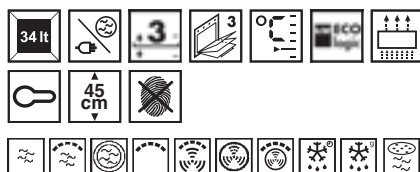
Противень [20 мм] с решеткой: 1
Решетка: 1

ТЕХНИЧЕСКИЕ ХАРАКТЕРИСТИКИ

Номинальная мощность: 2,9 кВт
Мощность гриля: 1,5 кВт
Напряжение: 220-240 В
Частота тока: 50/60 Гц

S45MCX2

Компактный многофункциональный духовой шкаф, комбинированный с микроволновой печью, 60 см, высота 45 см



ЭСТЕТИКА и УПРАВЛЕНИЕ

Нержавеющая сталь
Обработка против отпечатков пальцев
LED-дисплей
Поворотные переключатели

ФУНКЦИИ/ ОПЦИИ/ ТЕМПЕРАТУРА

8 функций приготовления (4 с использованием микроволн)
Дополнительные функции: размораживание по времени, размораживание по весу
Электронный программатор: таймер, отсрочка включения, автоматическое выключение
Акустический сигнал окончания приготовления
Режим SHOWROOM
Опция ECOlogic – ограничение мощности

ВНУТРЕННЯЯ КАМЕРА

Полезный объем 34 л
Поворотный стол Ø32 см
3 уровня приготовления
Металлические направляющие
Внутренняя камера из нержавеющей стали
Внутреннее освещение – 1 лампа накаливания

БЕЗОПАСНОСТЬ

Тангенциальная система охлаждения
Блокировка управления
Автоматическое отключение при открытой дверце

АКСЕССУАРЫ В КОМПЛЕКТЕ

Противень стеклянный: 1
Решетка: 1
Тарелка для пиццы: 1

ТЕХНИЧЕСКИЕ ХАРАКТЕРИСТИКИ

Номинальная мощность: 3,4 кВт
Мощность гриля: 1,5 кВт
Мощность микроволн: 1000 Вт
Напряжение: 220-240 В
Частота тока: 50/60 Гц

S45VCX2

Компактный многофункциональный духовой шкаф, комбинированный с пароваркой, 60 см, высота 45 см



ЭСТЕТИКА и УПРАВЛЕНИЕ

Нержавеющая сталь
Обработка против отпечатков пальцев
LED-дисплей
Поворотные переключатели

ФУНКЦИИ/ ОПЦИИ/ ТЕМПЕРАТУРА

9 функций приготовления (5 с использованием пара)
Дополнительные функции: подогрев и стерилизация
Автоматические программы приготовления: 5 для рыбы, 5 для мяса, 5 для овощей
Электронный программатор: таймер, отсрочка включения, автоматическое выключение
Акустический сигнал окончания приготовления
Режим SHOWROOM
Опция ECOlogic – ограничение мощности
Диапазон температур (40 – 220°C)

ВНУТРЕННЯЯ КАМЕРА

Полезный объем: 31 л
3 уровня приготовления
Емкость для воды: 1,2 л
Металлические направляющие
Внутренняя камера из нержавеющей стали
Внутреннее освещение – 1 лампа накаливания

БЕЗОПАСНОСТЬ

Тангенциальная система охлаждения
Блокировка управления
Автоматическое отключение при открытой дверце
Остановка подачи пара при открытой дверце

АКСЕССУАРЫ В КОМПЛЕКТЕ

Противень металлический: 1
Противень металлический глубокий: 1
Решетка: 1
Средство для очистки от накипи: 1
Губка: 1

ТЕХНИЧЕСКИЕ ХАРАКТЕРИСТИКИ

Номинальная мощность: 3,2 кВт
Напряжение: 220-240 В
Частота тока: 50/60 Гц

S45VX2

Пароварка, 60 см, высота 45 см



ЭСТЕТИКА и УПРАВЛЕНИЕ

Нержавеющая сталь
Обработка против отпечатков пальцев
LED-дисплей
Поворотные переключатели

ФУНКЦИИ/ ОПЦИИ/ ТЕМПЕРАТУРА

5 функций приготовления
Дополнительные функции: подогрев и стерилизация, размораживание
Автоматические программы приготовления:
5 для рыбы, 5 для мяса, 5 для овощей
Электронный программатор: таймер, отсрочка включения, автоматическое выключение
Акустический сигнал окончания приготовления
Режим SHOWROOM
Диапазон температур (40 – 100°C)

ВНУТРЕННЯЯ КАМЕРА

Полезный объем: 34 л
3 уровня приготовления
Емкость для воды: 1,2 л
Металлические направляющие
Внутренняя камера из нержавеющей стали
Внутреннее освещение – 1 лампа накаливания

БЕЗОПАСНОСТЬ

Тангенциальная система охлаждения
Блокировка управления
Автоматическое отключение при открытой дверце
Остановка подачи пара при открытой дверце

АКСЕССУАРЫ в КОМПЛЕКТЕ

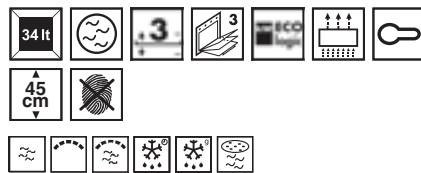
Противень металлический перфорированный: 1
Противень металлический глубокий: 1
Решетка: 1
Средство для очистки от накипи: 1
Губка: 1

ТЕХНИЧЕСКИЕ ХАРАКТЕРИСТИКИ

Номинальная мощность: 1,8 кВт
Напряжение: 220-240 В
Частота тока: 50/60 Гц

S45MX2

Микроволновая печь, 60 см, высота 45 см



ЭСТЕТИКА и УПРАВЛЕНИЕ

Нержавеющая сталь
Обработка против отпечатков пальцев
LED-дисплей
Поворотные переключатели

ФУНКЦИИ/ ОПЦИИ/ ТЕМПЕРАТУРА

4 функции приготовления
Дополнительные функции: размораживание по времени, размораживание по весу
Электронный программатор: таймер, отсрочка включения, автоматическое выключение
Акустический сигнал окончания приготовления
Режим SHOWROOM
Опция ECOlogic – ограничение мощности

ВНУТРЕННЯЯ КАМЕРА

Полезный объем 34 л
Поворотный стол Ø32 см
3 уровня приготовления
Металлические направляющие
Внутренняя камера из нержавеющей стали
Внутреннее освещение – 1 лампа накаливания
Освещение при открытой дверце

БЕЗОПАСНОСТЬ

Тангенциальная система охлаждения
Блокировка управления
Автоматическое отключение при открытой дверце

АКСЕССУАРЫ в КОМПЛЕКТЕ

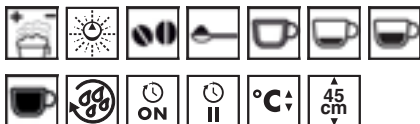
Противень стеклянный: 1
Решетка: 1

ТЕХНИЧЕСКИЕ ХАРАКТЕРИСТИКИ

Номинальная мощность: 3,4 кВт
Мощность гриля: 1,5 кВт
Мощность микроволн: 1000 Вт
Напряжение: 220-240 В
Частота тока: 50/60 Гц

CMSC45I

Автоматическая кофемашина, 60 см, высота 45 см, стекло Stopsol + нержавеющая сталь



ЭСТЕТИКА и УПРАВЛЕНИЕ

Серебристое стекло Stopsol, нержавеющая сталь
 Поворотные переключатели с подсветкой
 Многоязычный LCD-дисплей
 (в том числе русский язык)

ФУНКЦИИ/ ОПЦИИ/ ТЕМПЕРАТУРА

Регулировка количества кофе на чашку - 3 уровня
 Регулировка крепости кофе - 5 уровней (очень слабый, слабый, средний, крепкий, очень крепкий)
 Регулировка температуры кофе - 3 уровня
 Регулировка помола
 Использование кофе в зернах и молотого
 Возможна подача горячей воды для заварки чая
 Автоматическое приготовление капучино
 Автоматическая подача пара для приготовления капучино
 Автоматическое включение по времени
 Автоматическое споласкивание
 Очистка от накипи
 Насадка для двух чашек, регулируемая по высоте
 Режим энергосбережения Stand-by

ОСОБЕННОСТИ

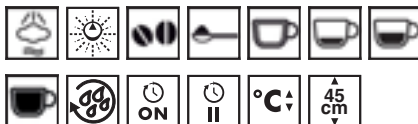
Резервуар для воды - 1,8 л
 Резервуар для зерен кофе - 220 г
 Емкость для молотого кофе
 Съёмный контейнер для кофейной гущи
 Емкость для молока
 Поддон для сбора капель
 Освещение - 2 LED
 Телескопические направляющие

ТЕХНИЧЕСКИЕ ХАРАКТЕРИСТИКИ

Давление помпы: 15 бар
 Номинальная мощность: 1,35 кВт
 Напряжение: 220-240 В
 Частота тока: 50/60 Гц

CMSC45NE

Автоматическая кофемашина, 60 см, высота 45 см, черное стекло + нержавеющая сталь



ЭСТЕТИКА и УПРАВЛЕНИЕ

Черное стекло, нержавеющая сталь
 Поворотные переключатели с подсветкой
 Многоязычный LCD-дисплей
 (в том числе русский язык)

ФУНКЦИИ/ ОПЦИИ/ ТЕМПЕРАТУРА

Регулировка количества кофе на чашку - 3 уровня
 Регулировка крепости кофе - 5 уровней (очень слабый, слабый, средний, крепкий, очень крепкий)
 Регулировка температуры кофе - 3 уровня
 Регулировка помола
 Использование кофе в зернах и молотого
 Возможна подача горячей воды для заварки чая
 Внешний капучинатор
 Автоматическая подача пара для приготовления капучино
 Автоматическое включение по времени
 Автоматическое споласкивание
 Очистка от накипи
 Насадка для двух чашек, регулируемая по высоте
 Режим энергосбережения Stand-by

ОСОБЕННОСТИ

Резервуар для воды - 1,8 л
 Резервуар для зерен кофе - 220 г
 Емкость для молотого кофе
 Съёмный контейнер для кофейной гущи
 Поддон для сбора капель
 Освещение - 2 LED
 Телескопические направляющие

ТЕХНИЧЕСКИЕ ХАРАКТЕРИСТИКИ

Давление помпы: 15 бар
 Номинальная мощность: 1,35 кВт
 Напряжение: 220-240 В
 Частота тока: 50/60 Гц

Также доступны



CMSC45
стекло Stopsol



CMSC45B
белое стекло



CM845P-9

Серия Coloniale

Автоматическая кофемашина, 60 см,
высота 45 см



ЭСТЕТИКА и УПРАВЛЕНИЕ

Кремовый
Фурнитура: позолоченная и латунная в комплекте
Многоязычный LCD-дисплей
(в том числе русский язык)

ФУНКЦИИ/ ОПЦИИ/ ТЕМПЕРАТУРА

Регулировка количества кофе на чашку - 3 уровня
Регулировка крепости кофе - 5 уровней (очень слабый, слабый, средний, крепкий, очень крепкий)
Регулировка температуры кофе - 3 уровня
Регулировка помола
Использование кофе в зернах и молотого
Возможна подача горячей воды для заварки чая
Внешний капучинатор
Автоматическая подача пара для приготовления капучино
Автоматическое включение по времени
Автоматическое споласкивание
Очистка от накипи
Насадка для двух чашек, регулируемая по высоте
Режим энергосбережения Stand-by

ОСОБЕННОСТИ

Резервуар для воды - 1,8 л
Резервуар для зерен кофе - 220 г
Емкость для молотого кофе
Съемный контейнер для кофейной гущи
Поддон для сбора капель
Освещение - 2 LED
Телескопические направляющие

ТЕХНИЧЕСКИЕ ХАРАКТЕРИСТИКИ

Давление помпы: 15 бар
Номинальная мощность: 1,35 кВт
Напряжение: 220-240 В
Частота тока: 50/60 Гц

Также доступны

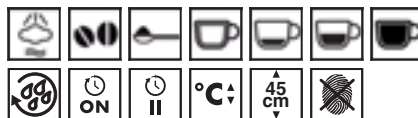


CM845A-9
антрацит,
фурнитура позолоченная
и латунная

CMS45X

Серия Classica

Автоматическая кофемашина, 60 см,
высота 45 см



ЭСТЕТИКА и УПРАВЛЕНИЕ

Нержавеющая сталь
Поворотные переключатели серебристые
Многоязычный LCD-дисплей
(в том числе русский язык)

ФУНКЦИИ/ ОПЦИИ/ ТЕМПЕРАТУРА

Регулировка количества кофе на чашку - 3 уровня
Регулировка крепости кофе - 5 уровней (очень слабый, слабый, средний, крепкий, очень крепкий)
Регулировка температуры кофе - 3 уровня
Регулировка помола
Использование кофе в зернах и молотого
Возможна подача горячей воды для заварки чая
Внешний капучинатор
Автоматическая подача пара для приготовления капучино
Автоматическое включение по времени
Автоматическое споласкивание
Очистка от накипи
Насадка для двух чашек, регулируемая по высоте
Режим энергосбережения Stand-by

ОСОБЕННОСТИ

Резервуар для воды - 1,8 л
Резервуар для зерен кофе - 220 г
Емкость для молотого кофе
Съемный контейнер для кофейной гущи
Поддон для сбора капель
Освещение - 2 LED
Телескопические направляющие

ТЕХНИЧЕСКИЕ ХАРАКТЕРИСТИКИ

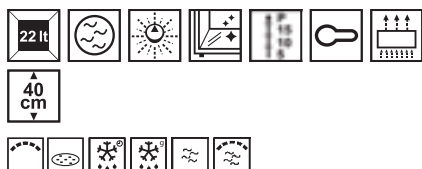
Давление помпы: 15 бар
Номинальная мощность: 1,35 кВт
Напряжение: 220-240 В
Частота тока: 50/60 Гц



MP122

Серия Linea

Встраиваемая микроволновая печь, 60 см, высота 38 см



ЭСТЕТИКА и УПРАВЛЕНИЕ

Нержавеющая сталь + стекло Stopsol
LED-дисплей
Поворотные переключатели с подсветкой

ФУНКЦИИ/ ОПЦИИ/ ТЕМПЕРАТУРА

4 функции приготовления
Функция быстрого старта
Дополнительные функции: размораживание по времени, весу
Электронный программатор: таймер, отсрочка включения, автоматическое выключение
Акустический сигнал окончания приготовления
Режим Showroom

ВНУТРЕННЯЯ КАМЕРА

Полезный объем 22 л
Внутренняя камера из нержавеющей стали
Откидной гриль
Внутреннее освещение – 1 лампа накаливания
Поверхность PLUS без поворотного стола

БЕЗОПАСНОСТЬ

Тангенциальная система охлаждения
Автоматическое отключение при открытой дверце
Блокировка управления

АКСЕССУАРЫ в КОМПЛЕКТЕ

Решетка: 1
Форма для пиццы KITPLATE – заказывается отдельно
Фурнитура для встраивания в нишу высотой 38 см KITMP38 – заказывается отдельно

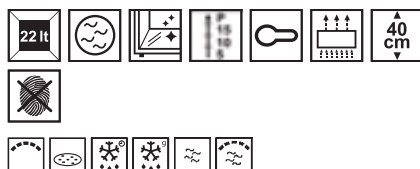
ТЕХНИЧЕСКИЕ ХАРАКТЕРИСТИКИ

Номинальная мощность: 2,5 кВт
Мощность гриля: 1,2 кВт
Мощность микроволн: 850 Вт
Напряжение: 220-230 В
Частота тока: 50Гц

MP322X

Серия Classica

Встраиваемая микроволновая печь, 60 см, высота 38 см



ЭСТЕТИКА и УПРАВЛЕНИЕ

Нержавеющая сталь
LED-дисплей
Поворотные переключатели

ФУНКЦИИ/ ОПЦИИ/ ТЕМПЕРАТУРА

4 функции приготовления
Функция быстрого старта
Дополнительные функции: размораживание по времени, весу
Электронный программатор: таймер, отсрочка включения, автоматическое выключение
Акустический сигнал окончания приготовления
Режим Showroom

ВНУТРЕННЯЯ КАМЕРА

Полезный объем 22 л
Внутренняя камера из нержавеющей стали
Откидной гриль
Внутреннее освещение – 1 лампа накаливания
Поверхность PLUS без поворотного стола

БЕЗОПАСНОСТЬ

Тангенциальная система охлаждения
Автоматическое отключение при открытой дверце
Блокировка управления

АКСЕССУАРЫ в КОМПЛЕКТЕ

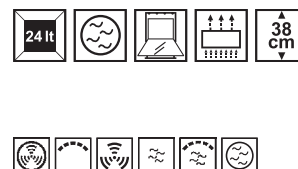
Решетка: 1
Форма для пиццы KITPLATE – заказывается отдельно
Фурнитура для встраивания в нишу высотой 38 см KITMP38 – заказывается отдельно

ТЕХНИЧЕСКИЕ ХАРАКТЕРИСТИКИ

Номинальная мощность: 2,5 кВт
Мощность гриля: 1,2 кВт
Мощность микроволн: 850 Вт
Напряжение: 220-230 В
Частота тока: 50Гц

FMC24N-2

Встраиваемая микроволновая печь, 60 см, высота 38 см



ЭСТЕТИКА и УПРАВЛЕНИЕ

Черная
LED-дисплей
Поворотные переключатели + кнопки

ФУНКЦИИ/ ОПЦИИ/ ТЕМПЕРАТУРА

6 функций приготовления
4 уровня мощности микроволн
Дополнительные функции: приготовление по времени, весу и температуре
Электронный программатор: таймер, отсрочка включения, автоматическое выключение
Автоматические программы приготовления и размораживания
Акустический сигнал окончания приготовления

ВНУТРЕННЯЯ КАМЕРА

Полезный объем 24 л
Внутренняя камера из нержавеющей стали
Откидной гриль
Внутреннее освещение – 1 лампа накаливания
Поворотный стол Ø30 см

БЕЗОПАСНОСТЬ

Тангенциальная система охлаждения
Автоматическое отключение при открытой дверце

АКСЕССУАРЫ в КОМПЛЕКТЕ

Решетка: 1
Рамка для встраивания
Форма для пиццы

ТЕХНИЧЕСКИЕ ХАРАКТЕРИСТИКИ

Номинальная мощность: 3,05 кВт
Мощность гриля: 1,5 кВт
Мощность микроволн: 900 Вт
Напряжение: 220-240 В
Частота тока: 50 Гц

Также доступны



FMC24X-2
нержавеющая
сталь

FME24B-2

Встраиваемая микроволновая печь, 60 см, высота 38 см



ЭСТЕТИКА и УПРАВЛЕНИЕ

Белый
LED-дисплей
Поворотные переключатели + кнопки

ФУНКЦИИ/ ОПЦИИ/ ТЕМПЕРАТУРА

3 функции приготовления
5 уровней мощности микроволн
Дополнительные функции: приготовление по времени, весу и температуре
Электронный программатор: таймер, автоматическое выключение
Автоматические программы приготовления и размораживания
Специальная функция «Пицца»
Акустический сигнал окончания приготовления

ВНУТРЕННЯЯ КАМЕРА

Полезный объем 24 л
Внутренняя камера из нержавеющей стали
Кварцевый гриль
Внутреннее освещение – 1 лампа накаливания
Поворотный стол Ø30 см

БЕЗОПАСНОСТЬ

Тангенциальная система охлаждения
Автоматическое отключение при открытой дверце

АКСЕССУАРЫ В КОМПЛЕКТЕ

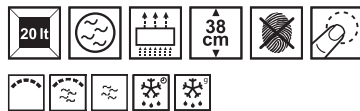
Форма для пиццы: 1
Решетка: 1
Рамка для встраивания

ТЕХНИЧЕСКИЕ ХАРАКТЕРИСТИКИ

Номинальная мощность: 2,75 кВт
Мощность гриля: 1,2 кВт
Мощность микроволн: 900 Вт
Напряжение: 220-240 В
Частота тока: 50 Гц

FME20TC3

Встраиваемая микроволновая печь, 60 см, высота 38 см



ЭСТЕТИКА и УПРАВЛЕНИЕ

Нержавеющая сталь
Обработка против отпечатков пальцев
LED-дисплей
Электронное управление Touch Control

ФУНКЦИИ/ ОПЦИИ/ ТЕМПЕРАТУРА

3 функции приготовления
5 уровней мощности микроволн
Дополнительные функции: размораживание по времени, весу
Память на 3 рецепта
Электронный программатор: таймер, автоматическое выключение
Акустический сигнал окончания приготовления

ВНУТРЕННЯЯ КАМЕРА

Полезный объем 20 л
Внутренняя камера из нержавеющей стали
Кварцевый гриль
Внутреннее освещение – 1 лампа накаливания
Поворотный стол Ø25 см

БЕЗОПАСНОСТЬ

Тангенциальная система охлаждения
Автоматическое отключение при открытой дверце

АКСЕССУАРЫ В КОМПЛЕКТЕ

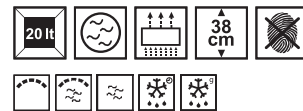
Решетка: 1
Рамка для встраивания

ТЕХНИЧЕСКИЕ ХАРАКТЕРИСТИКИ

Номинальная мощность: 1,2 кВт
Мощность гриля: 1,0 кВт
Мощность микроволн: 850 Вт
Напряжение: 220-240 В
Частота тока: 50 Гц

FME20EX3

Встраиваемая микроволновая печь, 60 см, высота 38 см



ЭСТЕТИКА и УПРАВЛЕНИЕ

Нержавеющая сталь
Обработка против отпечатков пальцев
LED-дисплей
Электронное управление
Поворотный переключатель + кнопки

ФУНКЦИИ/ ОПЦИИ/ ТЕМПЕРАТУРА

3 функции приготовления
5 уровней мощности микроволн
Дополнительные функции: размораживание по времени, весу
Память на 3 рецепта
Электронный программатор: таймер, автоматическое выключение
Акустический сигнал окончания приготовления

ВНУТРЕННЯЯ КАМЕРА

Полезный объем 20 л
Внутренняя камера из нержавеющей стали
Кварцевый гриль
Внутреннее освещение – 1 лампа накаливания
Поворотный стол Ø25 см

БЕЗОПАСНОСТЬ

Тангенциальная система охлаждения
Автоматическое отключение при открытой дверце

АКСЕССУАРЫ В КОМПЛЕКТЕ

Решетка: 1
Рамка для встраивания

ТЕХНИЧЕСКИЕ ХАРАКТЕРИСТИКИ

Номинальная мощность: 1,2 кВт
Мощность гриля: 1,0 кВт
Мощность микроволн: 850 Вт
Напряжение: 220-240 В
Частота тока: 50 Гц

Также доступны



FME24X-2
нержавеющая
сталь



FME24N-2
черный

CT15

Серия Cortina, Coloniale
Подогреватель посуды, 60 см, высота 14 см



ЭСТЕТИКА и УПРАВЛЕНИЕ

Кремовый
LED-дисплей
Электронное управление
Индикация работы

ФУНКЦИИ/ ОПЦИИ/ ТЕМПЕРАТУРА

Регулировка температуры: 30 – 75°C
Электронный программатор.
Таймер 0 – 240 мин.
Автоматическое выключение
Отсрочка включения до 9 ч. 50 мин.

ВНУТРЕННЯЯ КАМЕРА

Нержавеющая сталь
Нескользящий коврик

ВМЕСТИМОСТЬ

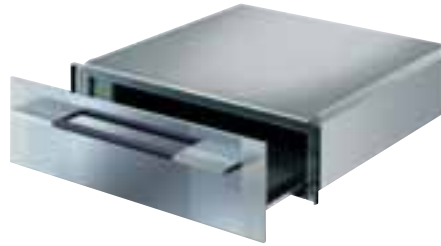
комплект посуды на 6 персон
6 x Ø24 см, 6 x Ø10 см, 1 x Ø17 см, 1 x Ø32 см
или тарелки Ø28 см – 20 шт.
или чашки для эспрессо – 80 шт.
или чашки для чая – 40 шт.

ТЕХНИЧЕСКИЕ ХАРАКТЕРИСТИКИ

Номинальная мощность: 0,4 кВт
Напряжение: 220-240 В
Частота тока: 50/60 Гц

CT15-2

Серия Linea
Подогреватель посуды, 60 см, высота 14 см



ЭСТЕТИКА и УПРАВЛЕНИЕ

Серебристое стекло Stopsal + нержавеющая сталь
Обработка против отпечатков пальцев на стали
LED-дисплей
Электронное управление
Индикация работы

ФУНКЦИИ/ ОПЦИИ/ ТЕМПЕРАТУРА

Регулировка температуры: 30 – 75°C
Электронный программатор.
Таймер 0 – 240 мин.
Автоматическое выключение
Отсрочка включения до 9 ч. 50 мин.

ВНУТРЕННЯЯ КАМЕРА

Нержавеющая сталь
Нескользящий коврик

ВМЕСТИМОСТЬ

комплект посуды на 6 персон
6 x Ø24 см, 6 x Ø10 см, 1 x Ø17 см, 1 x Ø32 см
или тарелки Ø28 см – 20 шт.
или чашки для эспрессо – 80 шт.
или чашки для чая – 40 шт.

ТЕХНИЧЕСКИЕ ХАРАКТЕРИСТИКИ

Номинальная мощность: 0,4 кВт
Напряжение: 220-240 В
Частота тока: 50/60 Гц

CT15X

Серия Classica
Подогреватель посуды, 60 см, высота 14 см



ЭСТЕТИКА и УПРАВЛЕНИЕ

Нержавеющая сталь матовая
Обработка против отпечатков пальцев на стали
LED-дисплей
Электронное управление
Индикация работы

ФУНКЦИИ/ ОПЦИИ/ ТЕМПЕРАТУРА

Регулировка температуры: 30 – 75°C
Электронный программатор.
Таймер 0 – 240 мин.
Автоматическое выключение
Отсрочка включения до 9 ч. 50 мин.

ВНУТРЕННЯЯ КАМЕРА

Нержавеющая сталь
Нескользящий коврик

ВМЕСТИМОСТЬ

комплект посуды на 6 персон
6 x Ø24 см, 6 x Ø10 см, 1 x Ø17 см, 1 x Ø32 см
или тарелки Ø28 см – 20 шт.
или чашки для эспрессо – 80 шт.
или чашки для чая – 40 шт.

ТЕХНИЧЕСКИЕ ХАРАКТЕРИСТИКИ

Номинальная мощность: 0,4 кВт
Напряжение: 220-240 В
Частота тока: 50/60 Гц

Также доступны



CT15NE-2
черное стекло



CT15B-2
белое стекло



LINEA

КОМПАКТНЫЕ ПРИБОРЫ

ЭЛЕКТРИЧЕСКИЕ ВАРОЧНЫЕ ПОВЕРХНОСТИ

ИНДУКЦИЯ: СОВРЕМЕННЫЕ ТЕХНОЛОГИИ НА КУХНЕ

Индукционные поверхности Smeg предлагаются шириной от 30 до 90 см. Это отличный способ сократить время приготовления и свести к минимуму потребление энергии, с очень точным контролем температуры. Магнитное поле, создаваемое с помощью электричества, создает тепло сразу на днище посуды, таким образом электроэнергия расходуется только на нагрев посуды, а не на нагревание варочной поверхности. Сама варочная поверхность нагревается незначительно, вероятность пригорания сводится к минимуму, что сильно облегчает уход за прибором.

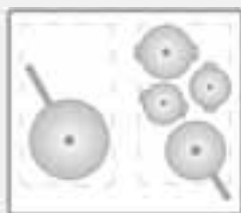
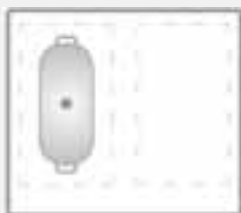
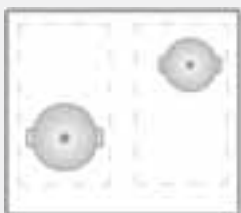


Магнитное поле не активизируется до тех пор, пока зона нагрева не вступает в непосредственный контакт с днищем посуды и нагрев автоматически отключается в момент, когда посуду убирают с зоны нагрева. Благодаря этой технологии, индукционные варочные поверхности наиболее безопасны в использовании.

МАКСИМАЛЬНОЕ УДОБСТВО

Ассортимент индукционных варочных панелей пополнился моделями с опцией MultiZone.

В отличие от стандартных индукционных панелей, где зоны нагрева имеют четкий диаметр для размещения посуды, новые модели имеют по 2 прямоугольные зоны нагрева слева и справа, которые могут превратиться в 2 большие зоны MultiZone. Каждая из мультizon автоматически адаптируется под размер и расположение посуды, обеспечивая таким образом наиболее эффективное использование прибора.



Максимальная гибкость в использовании варочной поверхности. Зоны приготовления по необходимости могут быть использованы как две большие зоны, либо несколько маленьких.

НОВОЕ СЕРЕБРИСТОЕ СТЕКЛО

Smeg пополнил ассортимент индукционных варочных поверхностей новой моделью на 60 см CI4631CBS серебристого цвета, отличающейся элегантным дизайном и функциональностью.



Особое устройство зоны управления позволяет регулировать температуру любой зоны нагрева с помощью движения пальца по кругу в сенсорной зоне управления.



Индукционные и стеклокерамические варочные поверхности Smeg сочетают в себе дизайн, инновационные технологии и удобство в использовании. Широкий ассортимент позволит подобрать модель к любой кухне: от классики до модерна.

СТЕКЛОКЕРАМИКА: ЭСТЕТИКА И ПРАКТИЧНОСТЬ



Электрические стеклокерамические поверхности Smeg обладают отличными эстетическими характеристиками и максимальной практичностью. Абсолютное качество и безопасность гарантируются использованием лучших материалов и строгим контролем во время производственного процесса.

Особая стеклокерамика Suprema, которая используется при производстве варочных поверхностей, обеспечивает отличную устойчивость к воздействию температур.

Интуитивное управление

Удобная панель управления стеклокерамических поверхностей Smeg гарантирует оптимальный контроль температуры, а нейтральный дизайн позволит с легкостью комбинировать приборы.



ЭЛЕГАНТНОСТЬ В ДЕТАЛЯХ

Элегантные варочные поверхности будут прекрасно смотреться в любой кухне. Можно подобрать дизайн, который идеально подойдет как к классическим кухням, так и к современным, и даже к стилистике минимализма.



Скошенный край

Деталь, добавляющая варочной поверхности элегантности и практичности.



Прямой край

Подойдет для установки как традиционным способом, так и вровень со столешницей.



С рамкой

Стальные и цветные рамки позволяют комбинировать приборы различных серий.

МАКСИМАЛЬНАЯ ФУНКЦИОНАЛЬНОСТЬ

Инженеры Smeg тщательно изучили потребности пользователей и разработали особые функции, которые внесут удобство и комфорт в повседневную жизнь.



QUICK START: При выборе этой функции, достижение требуемой температуры осуществляется быстрее, потому что область нагрева работает при максимальной мощности, а затем опускается до минимальной.



Опция **ECO-logic** ограничивает общее энергопотребление максимум 3 кВт, чтобы одновременно с варочной панелью можно было использовать другие бытовые приборы.



Режим **ULTRA LOW** позволяет поддерживать низкую температуру 60°C, идеально подходит для плавления шоколада, сливочного масла и поддержания готовых блюд в нагретом состоянии.



Опция **BOOSTER** позволяет варочной панели работать на максимальной мощности, когда нужно готовить продукты, требующие интенсивного приготовления.

ГАЗОВЫЕ ВАРОЧНЫЕ ПОВЕРХНОСТИ: РАЗНООБРАЗИЕ МОДЕЛЕЙ

Smeg предлагает широкий выбор моделей с различными вариантами установки.

Стандартная установка



Установка вровень со столешницей



Установка с бортиком 3 мм

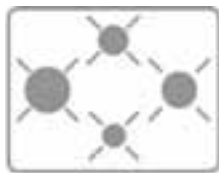


Ассортимент варочных поверхностей Smeg включает как небольшие Domino, шириной

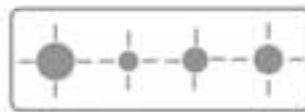
всего 30 см, которые комбинируются друг с другом для придания зоне приготовления индивидуального стиля, так и традиционные поверхности размером 60, 70, 90 см, вплоть до моделей 100 и 116 см.

Удобство в использовании

Расположение зон приготовления является одним из элементов дизайна. Наряду со стандартным расположением горелок предлагается также расположение горелок ромбом, а на варочных поверхностях шириной 100 см горелки расположены в ряд, что выглядит очень оригинально и соответствует современным требованиям эргономики.



ОПТИМАЛЬНОЕ РАССТОЯНИЕ МЕЖДУ ГОРЕЛКАМИ



МАКСИМАЛЬНОЕ УДОБСТВО ДОСТУПА К ГОРЕЛКАМ



КОЛИЧЕСТВО ГОРЕЛОК

ЗАЩИТА НЕРЖАВЕЮЩЕЙ СТАЛИ

Полированная нержавеющая сталь из которой выполнены варочные панели серии Piano Design стала еще более ценной и практичной. Крышки горелок и решетки прошли технологическое усовершенствование, и уход за ними теперь стал еще проще.



Специальная технология Evershine, применяемая для защиты решеток и горелок из полированной нержавеющей стали, делает их устойчивыми к высоким температурам и предотвращает изменение цвета деталей под действием тепла.



ИННОВАЦИОННЫЕ УЛЬТРАЗВУКОВЫЕ ГОРЕЛКИ



Новые варочные поверхности серии Linea: характерный дизайн ультразвуковых горелок и высокая производительность.

Широкий выбор моделей различных размеров, форм и типов — идеальное решение для любой кухни. Использование лучших материалов, передовой дизайн и внимание к деталям — отличительные особенности приборов Smeg.

РОСКОШЬ В ДЕТАЛЯХ

Техника серии Cortina придется по вкусу всем, кто ценит роскошь и исключительность, однако теперь бытовые приборы Cortina стали настоящим произведением искусства благодаря игре света и отражений, созданной SWAROVSKI ELEMENTS, которые инкрустированы в ручки управления.



В варочных поверхностях серии Cortina предусмотрена возможность установки фурнитуры с инкрустированными кристаллами SWAROVSKI ELEMENTS в белом и кремовом цвете. Что добавит шика вашей кухне и создаст атмосферу эксклюзивности. Кристаллы инкрустируются вручную в процессе тонкой кропотливой работы, которая обеспечивает защиту драгоценностей и одновременно гарантирует их надежность, прочность и долговечность. Для того, чтобы добавить эксклюзивные ручки к имеющейся варочной поверхности, необходимо дополнительно приобрести набор ручек MP700POL/MPC700POL для варочной поверхности Cortina в кремовом цвете и MP700BSL для варочной поверхности в белом цвете.

ЭРГОНОМИЧНОСТЬ И БЕЗОПАСНОСТЬ



В результате технических исследований силами компании созданы горелки с уникальным дизайном и улучшенными рабочими характеристиками. Smeg предлагает широкий выбор горелок с различными сочетаниями мощности и типа: от самой маленькой до самой мощной и сверхбыстрой.



Внимание Smeg к элементам дизайна вдохновило на создание поворотных переключателей с подсветкой, что повышает безопасность: подсвечивается переключатель, соответствующий включенной горелке. Если конфорку забыли выключить, ручка подсвечивается даже при отсутствии пламени.

АКСЕССУАРЫ ДЛЯ ВАРОЧНЫХ ПОВЕРХНОСТЕЙ

Различные аксессуары способствуют еще более гибкому использованию варочных поверхностей Smeg.

Специальное чугунное кольцо для посуды WOK предназначено для тех, кто любит экспериментировать на кухне, потому что позволяет точно устанавливать посуду с выпуклым дном, идеальную для жарки в кипящем масле и приготовления на пару. Чугунный гриль используется для приготовления мяса, рыбы и овощей на гриле.



SR775PO

Газовая варочная панель, 70 см, кремовая, фурнитура латунная.



ЭСТЕТИКА и УПРАВЛЕНИЕ

Кремовая
Чугунные решетки
Поворотные переключатели латунные
4 крышки горелок эмалированные, 1 никелированная

ФУНКЦИОНАЛЬНОСТЬ

Автоматический электроподжиг
5 газовых горелок:
Задняя левая – 2,55 кВт
Передняя левая – 1,05 кВт
Центральная – 5,00 (3,9 + 1,1) кВт
Задняя правая – 1,65 кВт
Передняя правая – 1,65 кВт

БЕЗОПАСНОСТЬ

Газ-контроль

АКСЕССУАРЫ в КОМПЛЕКТЕ

Жиклеры для сжиженного газа G30

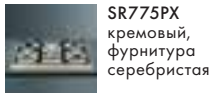
ТЕХНИЧЕСКИЕ ХАРАКТЕРИСТИКИ

Тип газа: природный G20
Мощность подключения: 1 Вт
Номинальная мощность газа: 11,9 кВт
Напряжение: 220-240 В
Частота тока: 50/60 Гц

Также доступны



SR775AO
антрацит,
фурнитура
латунная



SR775PX
кремовый,
фурнитура
серебристая



SR775AX
антрацит,
фурнитура
серебристая

SR775OT

Газовая варочная панель, 70 см, латунь, фурнитура латунная.



ЭСТЕТИКА и УПРАВЛЕНИЕ

Латунь
Чугунные решетки
Поворотные переключатели латунные
4 крышки горелок эмалированные, 1 никелированная

ФУНКЦИОНАЛЬНОСТЬ

Автоматический электроподжиг
5 газовых горелок:
Задняя левая – 2,55 кВт
Передняя левая – 1,05 кВт
Центральная – 5,00 (3,9 + 1,1) кВт
Задняя правая – 1,65 кВт
Передняя правая – 1,65 кВт

БЕЗОПАСНОСТЬ

Газ-контроль

АКСЕССУАРЫ в КОМПЛЕКТЕ

Жиклеры для сжиженного газа G30

ТЕХНИЧЕСКИЕ ХАРАКТЕРИСТИКИ

Тип газа: природный G20
Мощность подключения: 1 Вт
Номинальная мощность газа: 11,9 кВт
Напряжение: 220-240 В
Частота тока: 50/60 Гц

Также доступны



SR775RA
медь,
фурнитура
медная

SR775BS

Газовая варочная панель, 70 см, белый, фурнитура состаренное серебро.



ЭСТЕТИКА и УПРАВЛЕНИЕ

Белая
Чугунные решетки
Поворотные переключатели состаренное серебро
4 крышки горелок эмалированные, 1 никелированная

ФУНКЦИОНАЛЬНОСТЬ

Автоматический электроподжиг
5 газовых горелок:
Задняя левая – 2,55 кВт
Передняя левая – 1,05 кВт
Центральная – 5,00 (3,9 + 1,1) кВт
Задняя правая – 1,65 кВт
Передняя правая – 1,65 кВт

БЕЗОПАСНОСТЬ

Газ-контроль

АКСЕССУАРЫ в КОМПЛЕКТЕ

Жиклеры для сжиженного газа G30

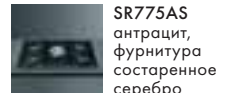
ТЕХНИЧЕСКИЕ ХАРАКТЕРИСТИКИ

Тип газа: природный G20
Мощность подключения: 1 Вт
Номинальная мощность газа: 11,9 кВт
Напряжение: 220-240 В
Частота тока: 50/60 Гц

Также доступны



SR775PS
кремовый,
фурнитура
состаренное
серебро



SR775AS
антрацит,
фурнитура
состаренное
серебро



CORTINA

ВАРОЧНЫЕ ПОВЕРХНОСТИ

SR775XRW

Газовая варочная панель, 70 см, нержавеющая сталь, фурнитура бордо.



ЭСТЕТИКА и УПРАВЛЕНИЕ

Нержавеющая сталь
Чугунные решетки
Поворотные переключатели бордо
4 крышки горелок эмалированные, 1 никелированная

ФУНКЦИОНАЛЬНОСТЬ

Автоматический электроподжиг
5 газовых горелок:
Задняя левая – 2,55 кВт
Передняя левая – 1,05 кВт
Центральная – 5,00 (3,9 + 1,1) кВт
Задняя правая – 1,65 кВт
Передняя правая – 1,65 кВт

БЕЗОПАСНОСТЬ

Газ-контроль

АКСЕССУАРЫ в КОМПЛЕКТЕ

Жиклеры для сжиженного газа G30

ТЕХНИЧЕСКИЕ ХАРАКТЕРИСТИКИ

Тип газа: природный G20
Мощность подключения: 1 Вт
Номинальная мощность газа: 11,9 кВт
Напряжение: 220-240 В
Частота тока: 50/60 Гц

SR764XRW

Газовая варочная панель, 60 см, нержавеющая сталь, фурнитура бордо.



ЭСТЕТИКА и УПРАВЛЕНИЕ

Нержавеющая сталь
Чугунные решетки
Поворотные переключатели бордо
3 крышки горелок эмалированные, 1 никелированная

ФУНКЦИОНАЛЬНОСТЬ

Автоматический электроподжиг
4 газовых горелки:
Левая – 4,0 кВт
Задняя центральная – 1,65 кВт
Передняя центральная – 1,05 кВт
Правая – 2,55 кВт

БЕЗОПАСНОСТЬ

Газ-контроль

АКСЕССУАРЫ в КОМПЛЕКТЕ

Жиклеры для сжиженного газа G30

ТЕХНИЧЕСКИЕ ХАРАКТЕРИСТИКИ

Тип газа: природный G20
Мощность подключения: 1 Вт
Номинальная мощность газа: 9,25 кВт
Напряжение: 220-240 В
Частота тока: 50/60 Гц

SR764RA

Газовая варочная панель, 60 см, медь, фурнитура медная.



ЭСТЕТИКА и УПРАВЛЕНИЕ

Медь
Чугунные решетки
Поворотные переключатели медные
3 крышки горелок эмалированные, 1 никелированная

ФУНКЦИОНАЛЬНОСТЬ

Автоматический электроподжиг
4 газовых горелки:
Левая – 4,0 кВт
Задняя центральная – 1,65 кВт
Передняя центральная – 1,05 кВт
Правая – 2,55 кВт

БЕЗОПАСНОСТЬ

Газ-контроль

АКСЕССУАРЫ в КОМПЛЕКТЕ

Жиклеры для сжиженного газа G30

ТЕХНИЧЕСКИЕ ХАРАКТЕРИСТИКИ

Тип газа: природный G20
Мощность подключения: 1 Вт
Номинальная мощность газа: 9,25 кВт
Напряжение: 220-240 В
Частота тока: 50/60 Гц

Также доступны



SR764OT
латунь,
фурнитура
латунная

SR764AO

Газовая варочная панель, 60 см, антрацит, фурнитура латунная.



ЭСТЕТИКА и УПРАВЛЕНИЕ

Антрацит
Чугунные решетки
Поворотные переключатели латунные
3 крышки горелок эмалированные, 1 никелированная

ФУНКЦИОНАЛЬНОСТЬ

Автоматический электроподжиг
4 газовые горелки:
Левая – 4,0 кВт
Задняя центральная – 1,65 кВт
Передняя центральная – 1,05 кВт
Правая – 2,55 кВт

БЕЗОПАСНОСТЬ

Газ-контроль

АКСЕССУАРЫ в КОМПЛЕКТЕ

Жиклеры для сжиженного газа G30

ТЕХНИЧЕСКИЕ ХАРАКТЕРИСТИКИ

Тип газа: природный G20
Мощность подключения: 1 Вт
Номинальная мощность газа: 9,25 кВт
Напряжение: 220-240 В
Частота тока: 50/60 Гц

Также доступны



SR764PX
кремовый,
фурнитура
серебристая



SR764AX
антрацит,
фурнитура
серебристая



SR764PO
кремовый,
фурнитура
латунная

SR764PS

Газовая варочная панель, 60 см, кремовый, фурнитура состаренное серебро.



ЭСТЕТИКА и УПРАВЛЕНИЕ

Кремовый
Чугунные решетки
Поворотные переключатели состаренное серебро
3 крышки горелок эмалированные, 1 никелированная

ФУНКЦИОНАЛЬНОСТЬ

Автоматический электроподжиг
4 газовые горелки:
Левая – 4,0 кВт
Задняя центральная – 1,65 кВт
Передняя центральная – 1,05 кВт
Правая – 2,55 кВт

БЕЗОПАСНОСТЬ

Газ-контроль

АКСЕССУАРЫ в КОМПЛЕКТЕ

Жиклеры для сжиженного газа G30

ТЕХНИЧЕСКИЕ ХАРАКТЕРИСТИКИ

Тип газа: природный G20
Мощность подключения: 1 Вт
Номинальная мощность газа: 9,25 кВт
Напряжение: 220-240 В
Частота тока: 50/60 Гц

Также доступны



SR764BS
белый,
фурнитура
состаренное
серебро



SR764AS
антрацит,
фурнитура
состаренное
серебро

SPR896PGH

Газовая варочная панель, 90 см, кремовая, фурнитура позолоченная



ЭСТЕТИКА и УПРАВЛЕНИЕ

Кремовая
Чугунные решетки
Поворотные переключатели позолоченные
4 крышки горелок эмалированные, 1 никелированная

ФУНКЦИОНАЛЬНОСТЬ

Автоматический электроподжиг
5 газовых горелок:
Задняя левая – 3,1 кВт
Передняя левая – 1,05 кВт
Центральная – 5,00 кВт
Задняя правая – 1,65 кВт
Передняя правая – 1,65 кВт

БЕЗОПАСНОСТЬ

Газ-контроль

АКСЕССУАРЫ в КОМПЛЕКТЕ

Жиклеры для сжиженного газа G30

ТЕХНИЧЕСКИЕ ХАРАКТЕРИСТИКИ

Тип газа: природный G20
Мощность подключения: 1 Вт
Номинальная мощность газа: 12,45 кВт
Напряжение: 220-240 В
Частота тока: 50/60 Гц

Также доступны



SPR896AGH
антрацит, фурнитура позолоченная



SPR896AOGH
антрацит, фурнитура латунная



SPR896POGH
кремовый, фурнитура латунная

SPR876PGH

Газовая варочная панель, 70 см, кремовая, фурнитура позолоченная и латунная в комплекте



ЭСТЕТИКА и УПРАВЛЕНИЕ

Кремовая
Чугунные решетки
Поворотные переключатели позолоченные и латунные в комплекте
4 крышки горелок эмалированные, 1 никелированная

ФУНКЦИОНАЛЬНОСТЬ

Автоматический электроподжиг
5 газовых горелок:
Задняя левая – 2,55 кВт
Передняя левая – 1,05 кВт
Центральная – 5,00 (3,9 + 1,1) кВт
Задняя правая – 1,65 кВт
Передняя правая – 1,65 кВт

БЕЗОПАСНОСТЬ

Газ-контроль

АКСЕССУАРЫ в КОМПЛЕКТЕ

Жиклеры для сжиженного газа G30

ТЕХНИЧЕСКИЕ ХАРАКТЕРИСТИКИ

Тип газа: природный G20
Мощность подключения: 1 Вт
Номинальная мощность газа: 11,9 кВт
Напряжение: 220-240 В
Частота тока: 50/60 Гц

Также доступны



SPR876AGH
антрацит, фурнитура позолоченная и латунная в комплекте



SPR876BGH
белый, фурнитура позолоченная



SPR876AVOGH
овес, фурнитура латунная



SPR876RAGH
медь, фурнитура медная

SPR864RAGH

Газовая варочная панель, 60 см, медь, фурнитура медная



ЭСТЕТИКА и УПРАВЛЕНИЕ

Медь
Чугунные решетки
Поворотные переключатели медные
Крышки горелок эмалированные, 1 никелированная

ФУНКЦИОНАЛЬНОСТЬ

Автоматический электроподжиг
4 газовые горелки:
Левая – 4,0 кВт
Задняя центральная – 1,65 кВт
Передняя центральная – 1,05 кВт
Правая – 2,55 кВт

БЕЗОПАСНОСТЬ

Газ-контроль

АКСЕССУАРЫ в КОМПЛЕКТЕ

Жиклеры для сжиженного газа G30

ТЕХНИЧЕСКИЕ ХАРАКТЕРИСТИКИ

Тип газа: природный G20
Мощность подключения: 1 Вт
Номинальная мощность газа: 9,25 кВт
Напряжение: 220-240 В
Частота тока: 50/60 Гц

Также доступны



SPR864AGH
антрацит, фурнитура позолоченная и латунная в комплекте



SPR864PGH
кремовый, фурнитура позолоченная и латунная в комплекте



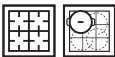
SPR864BGH
белый, фурнитура позолоченная



SPR864AVOGH
овес, фурнитура латунная

SR84POGH

Газовая варочная панель, 60 см, кремовая, фурнитура латунная



ЭСТЕТИКА и УПРАВЛЕНИЕ

Кремовая
Чугунные решетки
Поворотные переключатели латунные
Горелки латунные
Крышки горелок эмалированные

ФУНКЦИОНАЛЬНОСТЬ

Автоматический электроподжиг
4 газовые горелки:
Задняя левая – 1,8 кВт
Передняя левая – 3,1 кВт
Задняя правая – 1,8 кВт
Передняя правая – 1,05 кВт

БЕЗОПАСНОСТЬ

Газ-контроль

АКСЕССУАРЫ в КОМПЛЕКТЕ

Жиклеры для сжиженного газа G30

ТЕХНИЧЕСКИЕ ХАРАКТЕРИСТИКИ

Тип газа: природный G20
Мощность подключения: 1 Вт
Номинальная мощность газа: 7,75 кВт
Напряжение: 220-240 В
Частота тока: 50/60 Гц

Также доступны



SR84AGH
антрацит, фурнитура позолоченная



SR84PGH
кремовый, фурнитура позолоченная



SR84AOGH
антрацит, фурнитура латунная

SR804AXG4

Газовая варочная панель, 60 см, антрацит, фурнитура серебристая



ЭСТЕТИКА и УПРАВЛЕНИЕ

Антрацит
Чугунные решетки
Поворотные переключатели серебристые
Крышки горелок эмалированные

ФУНКЦИОНАЛЬНОСТЬ

Автоматический электроподжиг
4 газовые горелки:
Задняя левая – 1,8 кВт
Передняя левая – 3,1 кВт
Задняя правая – 1,8 кВт
Передняя правая – 1,05 кВт

БЕЗОПАСНОСТЬ

Газ-контроль

АКСЕССУАРЫ в КОМПЛЕКТЕ

Жиклеры для сжиженного газа G30

ТЕХНИЧЕСКИЕ ХАРАКТЕРИСТИКИ

Тип газа: природный G20
Мощность подключения: 1 Вт
Номинальная мощность газа: 7,75 кВт
Напряжение: 220-240 В
Частота тока: 50/60 Гц

Также доступны



SR804PXG9
кремовый, фурнитура серебристая

P755AB1

Газовая варочная панель, 75 см, белое окисленное стекло, фурнитура серебристая.



ЭСТЕТИКА и УПРАВЛЕНИЕ

Белое окисленное стекло, эффект Soft Touch
Чугунные решетки
Поворотные переключатели серебристые
Крышки горелок никелированные

ФУНКЦИОНАЛЬНОСТЬ

Автоматический электроподжиг
5 газовых горелок с вертикально направленным пламенем:
Задняя левая – 1,7 кВт
Передняя левая – 1,05 кВт
Центральная – 3,5 кВт
Задняя правая – 2,6 кВт
Передняя правая – 1,05 кВт

БЕЗОПАСНОСТЬ

Газ-контроль

АКСЕССУАРЫ в КОМПЛЕКТЕ

Жиклеры для сжиженного газа G30

ТЕХНИЧЕСКИЕ ХАРАКТЕРИСТИКИ

Тип газа: природный G20
Мощность подключения: 1 Вт
Номинальная мощность газа: 9,9 кВт
Напряжение: 220-240 В
Частота тока: 50/60 Гц

Также доступны



P755AN1
черное окисленное стекло,
фурнитура латунная

P755SN1

Газовая варочная панель, 75 см, черная, фурнитура серебристая.



ЭСТЕТИКА и УПРАВЛЕНИЕ

Черная эмалированная
Чугунные решетки
Поворотные переключатели серебристые
Крышки горелок никелированные

ФУНКЦИОНАЛЬНОСТЬ

Автоматический электроподжиг
5 газовых горелок с вертикально направленным пламенем:
Задняя левая – 1,7 кВт
Передняя левая – 1,05 кВт
Центральная – 3,5 кВт
Задняя правая – 2,6 кВт
Передняя правая – 1,05 кВт

БЕЗОПАСНОСТЬ

Газ-контроль

АКСЕССУАРЫ в КОМПЛЕКТЕ

Жиклеры для сжиженного газа G30

ТЕХНИЧЕСКИЕ ХАРАКТЕРИСТИКИ

Тип газа: природный G20
Мощность подключения: 1 Вт
Номинальная мощность газа: 9,9 кВт
Напряжение: 220-240 В
Частота тока: 50/60 Гц

Также доступны



P755X1
нержавеющая сталь,
фурнитура серебристая

P106ES

Серия Piano Design

Газовая варочная панель, 100,5 см,
нержавеющая сталь, фурнитура серебристая.



ЭСТЕТИКА и УПРАВЛЕНИЕ

Нержавеющая сталь полированная
Решетки нержавеющей сталь
Поворотные переключатели серебристые
Крышки горелок нержавеющей сталь
Покрытие решеток и горелок Evershine

ФУНКЦИОНАЛЬНОСТЬ

Автоматический электроподжиг
6 газовых горелок:
Левая – 3,6 кВт
Задняя левая – 1,65 кВт
Передняя левая – 1,0 кВт
Задняя правая – 2,3 кВт
Передняя правая – 1,0 кВт
Правая – 3,6 кВт

БЕЗОПАСНОСТЬ

Газ-контроль

АКСЕССУАРЫ в КОМПЛЕКТЕ

Жиклеры для сжиженного газа G30

ТЕХНИЧЕСКИЕ ХАРАКТЕРИСТИКИ

Тип газа: природный G20
Мощность подключения: 1 Вт
Номинальная мощность газа: 13,15 кВт
Напряжение: 220-240 В
Частота тока: 50/60 Гц

Также доступны



P64ES
нержавеющая сталь, 60 см

PTV705ES

Газовая варочная панель, 72 см, зеркальное стекло,
фурнитура серебристая.



ЭСТЕТИКА и УПРАВЛЕНИЕ

Зеркальное стекло, скошенный край
Решетки нержавеющей сталь
Поворотные переключатели серебристые
Крышки горелок нержавеющей сталь
Покрытие решеток и горелок Evershine

ФУНКЦИОНАЛЬНОСТЬ

Автоматический электроподжиг
5 газовых горелок:
Задняя левая – 2,3 кВт
Передняя левая – 1,0 кВт
Центральная – 3,0 кВт
Задняя правая – 1,6 кВт
Передняя правая – 1,0 кВт

БЕЗОПАСНОСТЬ

Газ-контроль

АКСЕССУАРЫ в КОМПЛЕКТЕ

Жиклеры для сжиженного газа G30

ТЕХНИЧЕСКИЕ ХАРАКТЕРИСТИКИ

Тип газа: природный G20
Мощность подключения: 1 Вт
Номинальная мощность газа: 8,9 кВт
Напряжение: 220-240 В
Частота тока: 50/60 Гц

Также доступны



PTV64ES
зеркальное стекло, скошенный край,
60 см



P705VTES
зеркальное стекло,
рамка из полированной стали,
72 см

PX140

Газовая варочная панель, 100 см, нержавеющая сталь.



ЭСТЕТИКА и УПРАВЛЕНИЕ

Нержавеющая сталь
Чугунные решетки с алюминиевыми ножками
Поворотные переключатели с подсветкой
Крышки горелок никелированные

ФУНКЦИОНАЛЬНОСТЬ

Автоматический электроподжиг
4 газовые горелки с вертикальным пламенем:
Левая – 4,2 кВт
Центральная левая – 1,05 кВт
Центральная правая – 1,7 кВт
Правая – 3,0 кВт

БЕЗОПАСНОСТЬ

Газ-контроль

АКСЕССУАРЫ в КОМПЛЕКТЕ

Жиклеры для сжиженного газа G30

ТЕХНИЧЕСКИЕ ХАРАКТЕРИСТИКИ

Тип газа: природный G20
Мощность подключения: 1 Вт
Номинальная мощность газа: 9,95 кВт
Напряжение: 220-240 В
Частота тока: 50/60 Гц

PVB750

Газовая варочная панель, 74 см, белое стекло, рамка полированный алюминий.



ЭСТЕТИКА и УПРАВЛЕНИЕ

Белое стекло, рамка полированный алюминий
Чугунные решетки с алюминиевыми ножками
Поворотные переключатели с подсветкой
Крышки горелок никелированные

ФУНКЦИОНАЛЬНОСТЬ

Автоматический электроподжиг
5 газовых горелок с вертикальным пламенем:
Задняя левая – 1,7 кВт
Передняя левая – 1,05 кВт
Центральная – 5,0 кВт
Задняя правая – 3,1 кВт
Передняя правая – 1,7 кВт

БЕЗОПАСНОСТЬ

Газ-контроль

АКСЕССУАРЫ в КОМПЛЕКТЕ

Жиклеры для сжиженного газа G30

ТЕХНИЧЕСКИЕ ХАРАКТЕРИСТИКИ

Тип газа: природный G20
Мощность подключения: 1 Вт
Номинальная мощность газа: 12,55 кВт
Напряжение: 220-240 В
Частота тока: 50/60 Гц

Также доступны



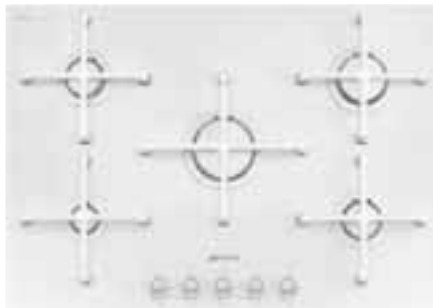
PVN750
черное стекло, рамка
полированный алюминий



PVS750
стекло Stopso!, рамка
полированный алюминий

PV175CB

Газовая варочная панель, 74 см, белая стеклокерамика, прямой край.



ЭСТЕТИКА и УПРАВЛЕНИЕ

Белая стеклокерамика, прямой край
Чугунные решетки
Крышки горелок эмалированные
Поворотные переключатели

ФУНКЦИОНАЛЬНОСТЬ

Автоматический электроподжиг
5 ультранизких газовых горелок с вертикальным пламенем:
Задняя левая – 1,7 кВт
Передняя левая – 1,1 кВт
Центральная – 3,5 кВт
Задняя правая – 2,6 кВт
Передняя правая – 1,7 кВт

БЕЗОПАСНОСТЬ

Газ-контроль

АКСЕССУАРЫ в КОМПЛЕКТЕ

Жиклеры для сжиженного газа G30

ТЕХНИЧЕСКИЕ ХАРАКТЕРИСТИКИ

Тип газа: природный G20
Мощность подключения: 1 Вт
Номинальная мощность газа: 10,6 кВт
Напряжение: 220-240 В
Частота тока: 50/60 Гц

Также доступны



PV175CB
черная стеклокерамика,
прямой край

PV164CN

Газовая варочная панель, 60 см, черная стеклокерамика, прямой край.



ЭСТЕТИКА и УПРАВЛЕНИЕ

Черная стеклокерамика, прямой край
Чугунные решетки
Крышки горелок эмалированные
Поворотные переключатели

ФУНКЦИОНАЛЬНОСТЬ

Автоматический электроподжиг
4 ультранизкие газовые горелки с вертикальным пламенем:
Задняя левая – 1,7 кВт
Передняя левая – 1,7 кВт
Задняя правая – 3,0 кВт
Передняя правая – 1,1 кВт

БЕЗОПАСНОСТЬ

Газ-контроль

АКСЕССУАРЫ в КОМПЛЕКТЕ

Жиклеры для сжиженного газа G30

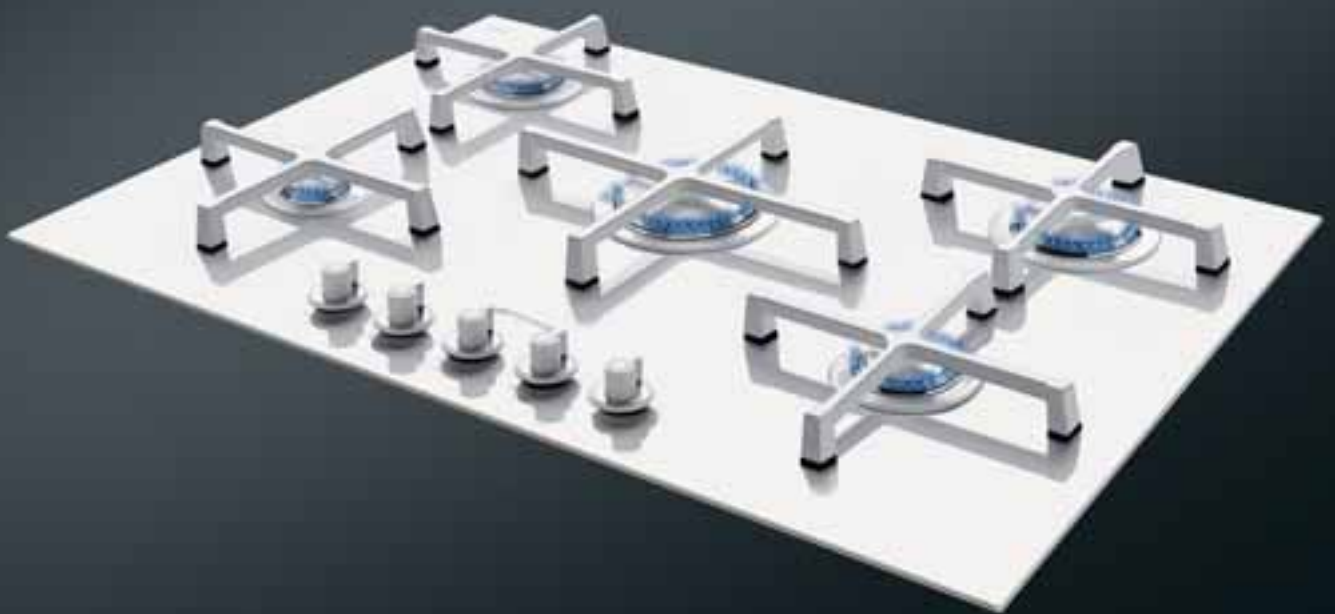
ТЕХНИЧЕСКИЕ ХАРАКТЕРИСТИКИ

Тип газа: природный G20
Мощность подключения: 1 Вт
Номинальная мощность газа: 7,5 кВт
Напряжение: 220-240 В
Частота тока: 50/60 Гц

Также доступны



PV164CB
белая стеклокерамика,
прямой край



LINEA

ВАРОЧНЫЕ ПОВЕРХНОСТИ

PV175N

Газовая варочная панель, 74 см, черное стекло, скошенный край.



ЭСТЕТИКА и УПРАВЛЕНИЕ

Черное стекло, скошенный край
Чугунные решетки
Поворотные переключатели
Крышки горелок эмалированные

ФУНКЦИОНАЛЬНОСТЬ

Автоматический электроподжиг
5 ультранизких газовых горелок с вертикальным пламенем:
Задняя левая – 1,7 кВт
Передняя левая – 1,1 кВт
Центральная – 3,2 кВт
Задняя правая – 2,6 кВт
Передняя правая – 1,7 кВт

БЕЗОПАСНОСТЬ

Газ-контроль

АКСЕССУАРЫ В КОМПЛЕКТЕ

Жиклеры для сжиженного газа G30

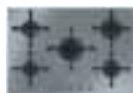
ТЕХНИЧЕСКИЕ ХАРАКТЕРИСТИКИ

Тип газа: природный G20
Мощность подключения: 1 Вт
Номинальная мощность газа: 10,3 кВт
Напряжение: 220-240 В
Частота тока: 50/60 Гц

Также доступны



PV175B
белое стекло,
скошенный край



PV175S
стекло Stopsol,
скошенный край

PV164N

Газовая варочная панель, 60 см, черное стекло, скошенный край.



ЭСТЕТИКА и УПРАВЛЕНИЕ

Черное стекло, скошенный край
Чугунные решетки
Поворотные переключатели
Крышки горелок эмалированные

ФУНКЦИОНАЛЬНОСТЬ

Автоматический электроподжиг
4 ультранизкие газовые горелки с вертикальным пламенем:
Задняя левая – 1,7 кВт
Передняя левая – 1,7 кВт
Задняя правая – 3,0 кВт
Передняя правая – 1,1 кВт

БЕЗОПАСНОСТЬ

Газ-контроль

АКСЕССУАРЫ В КОМПЛЕКТЕ

Жиклеры для сжиженного газа G30

ТЕХНИЧЕСКИЕ ХАРАКТЕРИСТИКИ

Тип газа: природный G20
Мощность подключения: 1 Вт
Номинальная мощность газа: 7,5 кВт
Напряжение: 220-240 В
Частота тока: 50/60 Гц

Также доступны



PV164B
белое стекло,
скошенный край



PV164S
стекло Stopsol,
скошенный край

PV163N

Газовая варочная панель, 60 см, черное стекло, скошенный край.



ЭСТЕТИКА и УПРАВЛЕНИЕ

Черное стекло, скошенный край
Чугунные решетки
Поворотные переключатели
Крышки горелок эмалированные

ФУНКЦИОНАЛЬНОСТЬ

Автоматический электроподжиг
3 газовые горелки с вертикальным пламенем:
Левая – 3,2 кВт
Задняя правая – 2,6 кВт
Передняя правая – 1,1 кВт

БЕЗОПАСНОСТЬ

Газ-контроль

АКСЕССУАРЫ В КОМПЛЕКТЕ

Жиклеры для сжиженного газа G30

ТЕХНИЧЕСКИЕ ХАРАКТЕРИСТИКИ

Тип газа: природный G20
Мощность подключения: 1 Вт
Номинальная мощность газа: 6,9 кВт
Напряжение: 220-240 В
Частота тока: 50/60 Гц

Также доступны



PV163S
серебристое стекло Stopsol

P1752X

Газовая варочная панель, 72,5 см, нержавеющая сталь.



UR

ЭСТЕТИКА и УПРАВЛЕНИЕ

Нержавеющая сталь
Чугунные решетки
Поворотные переключатели
Крышки горелок эмалированные, одна никелированная

ФУНКЦИОНАЛЬНОСТЬ

Автоматический электроподжиг
5 газовых горелок:
Задняя левая – 2,6 кВт
Передняя левая – 1,0 кВт
Центральная – 4,2 кВт
Задняя правая – 1,7 кВт
Передняя правая – 1,7 кВт

БЕЗОПАСНОСТЬ

Газ-контроль

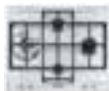
АКСЕССУАРЫ в КОМПЛЕКТЕ

Жиклеры для сжиженного газа G30

ТЕХНИЧЕСКИЕ ХАРАКТЕРИСТИКИ

Тип газа: природный G20
Мощность подключения: 1 Вт
Номинальная мощность газа: 11,2 кВт
Напряжение: 220-240 В
Частота тока: 50/60 Гц

Также доступны:



P1641X
нержавеющая сталь,
60 см

PSF906-4

Газовая варочная панель, 90 см, нержавеющая сталь.



ЭСТЕТИКА и УПРАВЛЕНИЕ

Нержавеющая сталь
Монтаж вровень со столешницей
Чугунные решетки
Поворотные переключатели
Крышки горелок эмалированные

ФУНКЦИОНАЛЬНОСТЬ

Автоматический электроподжиг
5 газовых горелок:
Левая – 4,5 кВт
Передняя центральная – 1,05 кВт
Задняя центральная – 2,5 кВт
Задняя правая – 2,5 кВт
Передняя правая – 1,05 кВт

БЕЗОПАСНОСТЬ

Газ-контроль

АКСЕССУАРЫ в КОМПЛЕКТЕ

Жиклеры для сжиженного газа G30
Фурнитура Linea и Classica

ТЕХНИЧЕСКИЕ ХАРАКТЕРИСТИКИ

Тип газа: природный G20
Мощность подключения: 1 Вт
Номинальная мощность газа: 11,6 кВт
Напряжение: 220-240 В
Частота тока: 50/60 Гц

PGF96

Газовая варочная панель, 87 см, нержавеющая сталь.



ЭСТЕТИКА и УПРАВЛЕНИЕ

Нержавеющая сталь
Монтаж с бортиком 3 мм
Чугунные решетки
Поворотные переключатели
Крышки горелок эмалированные

ФУНКЦИОНАЛЬНОСТЬ

Автоматический электроподжиг
6 газовых горелок:
Передняя левая – 4,0 кВт
Задняя левая – 1,05 кВт
Передняя центральная – 1,05 кВт
Задняя центральная – 1,8 кВт
Задняя правая – 1,8 кВт
Передняя правая – 4,0 кВт

БЕЗОПАСНОСТЬ

Газ-контроль

АКСЕССУАРЫ в КОМПЛЕКТЕ

Жиклеры для сжиженного газа G30
Фурнитура Linea и Classica

ТЕХНИЧЕСКИЕ ХАРАКТЕРИСТИКИ

Тип газа: природный G20
Мощность подключения: 1 Вт
Номинальная мощность газа: 13,7 кВт
Напряжение: 220-240 В
Частота тока: 50/60 Гц

LINEA

ВАРОЧНЫЕ ПОВЕРХНОСТИ

PGF95-4

Газовая варочная панель, 87 см, нержавеющая сталь.



ЭСТЕТИКА и УПРАВЛЕНИЕ

Нержавеющая сталь
Низкий монтаж с бортиком 3 мм
Чугунные решетки
Поворотные переключатели
Крышки горелок эмалированные

ФУНКЦИОНАЛЬНОСТЬ

Автоматический электроподжиг
5 газовых горелок:
Задняя левая – 1,8 кВт
Передняя левая – 1,8 кВт
Центральная – 4,0 кВт
Задняя правая – 1,8 кВт
Передняя правая – 1,05 кВт

БЕЗОПАСНОСТЬ

Газ-контроль

АКСЕССУАРЫ в КОМПЛЕКТЕ

Жиклеры для сжиженного газа G30
Фурнитура Linea и Classica

ТЕХНИЧЕСКИЕ ХАРАКТЕРИСТИКИ

Тип газа: природный G20
Мощность подключения: 1 Вт
Номинальная мощность газа: 10,45 кВт
Напряжение: 220-240 В
Частота тока: 50/60 Гц

Также доступны



PGF95F-4
нержавеющая сталь,
монтаж вровень
со столешницей

PGF75-4

Газовая варочная панель, 72 см, нержавеющая сталь.



ЭСТЕТИКА и УПРАВЛЕНИЕ

Нержавеющая сталь
Низкий монтаж с бортиком 3 мм
Чугунные решетки
Поворотные переключатели
Крышки горелок эмалированные

ФУНКЦИОНАЛЬНОСТЬ

Автоматический электроподжиг
5 газовых горелок:
Задняя левая – 1,8 кВт
Передняя левая – 1,05 кВт
Центральная – 4,0 кВт
Задняя правая – 1,8 кВт
Передняя правая – 1,05 кВт

БЕЗОПАСНОСТЬ

Газ-контроль

АКСЕССУАРЫ в КОМПЛЕКТЕ

Жиклеры для сжиженного газа G30
Фурнитура Linea и Classica

ТЕХНИЧЕСКИЕ ХАРАКТЕРИСТИКИ

Тип газа: природный G20
Мощность подключения: 1 Вт
Номинальная мощность газа: 9,7 кВт
Напряжение: 220-240 В
Частота тока: 50/60 Гц

Также доступны



PGF75F-4
нержавеющая сталь,
монтаж вровень
со столешницей

PGF64-4

Газовая варочная панель, 62 см, нержавеющая сталь.



ЭСТЕТИКА и УПРАВЛЕНИЕ

Нержавеющая сталь, низкий монтаж с бортиком 3 мм
Чугунные решетки
Поворотные переключатели
Крышки горелок эмалированные

ФУНКЦИОНАЛЬНОСТЬ

Автоматический электроподжиг
4 газовые горелки:
Левая – 4,00 кВт
Передняя центральная – 1,05 кВт
Задняя центральная – 1,05 кВт
Правая – 2,6 кВт

БЕЗОПАСНОСТЬ

Газ-контроль

АКСЕССУАРЫ в КОМПЛЕКТЕ

Жиклеры для сжиженного газа G30
Фурнитура Linea и Classica

ТЕХНИЧЕСКИЕ ХАРАКТЕРИСТИКИ

Тип газа: природный G20
Мощность подключения: 1 Вт
Номинальная мощность газа: 8,7 кВт
Напряжение: 220-240 В
Частота тока: 50/60 Гц

Также доступны



PGF64F-4
нержавеющая сталь,
монтаж вровень
со столешницей

SE70SGH-5

Газовая варочная панель, 70 см, нержавеющая сталь, фурнитура серебристая.



ЭСТЕТИКА и УПРАВЛЕНИЕ

Нержавеющая сталь
Чугунные решетки
Поворотные переключатели серебристые
Крышки горелок эмалированные, одна никелированная

ФУНКЦИОНАЛЬНОСТЬ

Автоматический электроподжиг
5 газовых горелок:
Задняя левая – 2,55 кВт
Передняя левая – 1,05 кВт
Центральная – 5,0 кВт с двойным управлением
Задняя правая – 1,65 кВт
Передняя правая – 1,65 кВт

БЕЗОПАСНОСТЬ

Газ-контроль

АКСЕССУАРЫ в КОМПЛЕКТЕ

Жиклеры для сжиженного газа G30

ТЕХНИЧЕСКИЕ ХАРАКТЕРИСТИКИ

Тип газа: природный G20
Мощность подключения: 1 Вт
Номинальная мощность газа: 11,9 кВт
Напряжение: 220-240 В
Частота тока: 50/60 Гц

Также доступны



SE60SGH3
нержавеющая сталь, 60 см

SR34SGH3

Газовая варочная панель, 60 см, нержавеющая сталь, фурнитура серебристая.



ЭСТЕТИКА и УПРАВЛЕНИЕ

Нержавеющая сталь
Чугунные решетки
Поворотные переключатели серебристые
Крышки горелок эмалированные, одна никелированная

ФУНКЦИОНАЛЬНОСТЬ

Автоматический электроподжиг
4 газовые горелки:
Задняя левая – 1,6 кВт
Передняя левая – 4,0 кВт
Задняя правая – 1,6 кВт
Передняя правая – 1,05 кВт

БЕЗОПАСНОСТЬ

Газ-контроль

АКСЕССУАРЫ в КОМПЛЕКТЕ

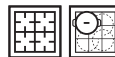
Жиклеры для сжиженного газа G30

ТЕХНИЧЕСКИЕ ХАРАКТЕРИСТИКИ

Тип газа: природный G20
Мощность подключения: 1 Вт
Номинальная мощность газа: 8,25 кВт
Напряжение: 220-240 В
Частота тока: 50/60 Гц

S60GHS

Газовая варочная панель, 60 см, нержавеющая сталь, фурнитура серебристая.



ЭСТЕТИКА и УПРАВЛЕНИЕ

Нержавеющая сталь
Чугунные решетки
Поворотные переключатели серебристые
Крышки горелок эмалированные

ФУНКЦИОНАЛЬНОСТЬ

Автоматический электроподжиг
4 газовые горелки:
Левая – 2,55 кВт
Передняя центральная – 1,05 кВт
Задняя центральная – 1,65 кВт
Правая – 3,1 кВт

БЕЗОПАСНОСТЬ

Газ-контроль

АКСЕССУАРЫ в КОМПЛЕКТЕ

Жиклеры для сжиженного газа G30

ТЕХНИЧЕСКИЕ ХАРАКТЕРИСТИКИ

Тип газа: природный G20
Мощность подключения: 1 Вт
Номинальная мощность газа: 8,35 кВт
Напряжение: 220-240 В
Частота тока: 50/60 Гц

P272XGH

Газовая варочная панель, 70 см, нержавеющая сталь, фурнитура серебристая.



ЭСТЕТИКА и УПРАВЛЕНИЕ

Нержавеющая сталь
Обработка против отпечатков пальцев
Чугунные решетки
Крышки горелок эмалированные, одна никелированная
Поворотные переключатели серебристые

ФУНКЦИОНАЛЬНОСТЬ

Автоматический электроподжиг
5 газовых горелок:
Передняя левая – 1,1 кВт
Задняя левая – 2,6 кВт
Центральная – 4,2 кВт
Задняя правая – 1,7 кВт
Передняя правая – 1,7 кВт

БЕЗОПАСНОСТЬ

Газ-контроль

АКСЕССУАРЫ в КОМПЛЕКТЕ

Жиклеры для сжиженного газа G30

ТЕХНИЧЕСКИЕ ХАРАКТЕРИСТИКИ

Тип газа: природный G20
Мощность подключения: 1 Вт
Номинальная мощность газа: 11,3 кВт
Напряжение: 220-240 В
Частота тока: 50/60 Гц

P261XGH

Газовая варочная панель, 60 см, нержавеющая сталь, фурнитура серебристая.



ЭСТЕТИКА и УПРАВЛЕНИЕ

Нержавеющая сталь
Обработка против отпечатков пальцев
Чугунные решетки
Крышки горелок эмалированные, одна никелированная
Поворотные переключатели серебристые

ФУНКЦИОНАЛЬНОСТЬ

Автоматический электроподжиг
4 газовые горелки:
Левая – 3,5 кВт
Передняя центральная – 1,1 кВт
Задняя центральная – 1,7 кВт
Правая – 2,6 кВт

БЕЗОПАСНОСТЬ

Газ-контроль

АКСЕССУАРЫ в КОМПЛЕКТЕ

Жиклеры для сжиженного газа G30

ТЕХНИЧЕСКИЕ ХАРАКТЕРИСТИКИ

Тип газа: природный G20
Мощность подключения: 1 Вт
Номинальная мощность газа: 8,9 кВт
Напряжение: 220-240 В
Частота тока: 50/60 Гц



CLASSICA

ВАРОЧНЫЕ ПОВЕРХНОСТИ

SI955DO

Индукционная варочная панель, 90 см,
золотистая сериография, прямой край.



ЭСТЕТИКА и УПРАВЛЕНИЕ

Стеклокерамика Suprema
Интуитивное управление Touch control
Золотистая сериография
Прямой край

ФУНКЦИОНАЛЬНОСТЬ

5 индукционных зон нагрева:
Задняя левая – 2,4 кВт (Booster 3,1 кВт), Ø 100-230 мм
Передняя левая – 1,8 кВт (Booster 2,2 кВт), Ø 100-160 мм
Центральная – 2,8 кВт (Booster 4,6 кВт), Ø 100-290 мм
Задняя правая – 2,4 кВт (Booster 3,1 кВт), Ø 100-230 мм
Передняя правая – 1,8 кВт (Booster 2,2 кВт), Ø 100-160 мм
15 регулируемых уровней мощности
5 независимых таймеров с автоматическим выключением
Акустический сигнал окончания приготовления
Автоматическое определение диаметра посуды
Индикация уровня мощности и времени приготовления
Быстрый выбор уровня нагрева
Индикация остаточного тепла
Режим Showroom
Функция ECOlogic

БЕЗОПАСНОСТЬ

Автоматическое выключение
Защита от перегрева
Блокировка управления от детей
Охлаждающий вентилятор

АКСЕССУАРЫ В КОМПЛЕКТЕ

Скребок

ТЕХНИЧЕСКИЕ ХАРАКТЕРИСТИКИ

Номинальная мощность: 11,8 кВт
Напряжение: 220-240 В
Частота тока: 50/60 Гц

SI644DO

Индукционная варочная панель, 60 см,
золотистая сериография, прямой край.



ЭСТЕТИКА и УПРАВЛЕНИЕ

Стеклокерамика Suprema
Интуитивное управление Touch control
Золотистая сериография
Прямой край

ФУНКЦИОНАЛЬНОСТЬ

4 индукционные зоны нагрева:
Задняя левая: 2,0 кВт (Booster – 2,8 кВт), Ø 100-180 мм
Передняя левая: 2,0 кВт (Booster – 2,8 кВт), Ø 100-180 мм
Задняя правая: 2,0 кВт (Booster – 3,1 кВт), Ø 100-210 мм
Передняя правая: 1,4 кВт (Booster – 2,0 кВт), Ø 100-160 мм
15 регулируемых уровней мощности
4 независимых таймера с автоматическим выключением
Акустический сигнал окончания приготовления
Автоматическое определение диаметра посуды
Индикация уровня мощности и времени приготовления
Быстрый выбор уровня нагрева
Индикация остаточного тепла
Режим Showroom
Функция ECOlogic

БЕЗОПАСНОСТЬ

Автоматическое выключение
Защита от перегрева
Блокировка управления от детей
Охлаждающий вентилятор

АКСЕССУАРЫ В КОМПЛЕКТЕ

Скребок

ТЕХНИЧЕСКИЕ ХАРАКТЕРИСТИКИ

Номинальная мощность: 5,9 кВт
Напряжение: 220-240 В
Частота тока: 50/60 Гц

Также доступны



SI644D
серая сериография, прямой край

SI933D

Индукционная варочная панель, 90 см,
серая сериография, прямой край.



ЭСТЕТИКА и УПРАВЛЕНИЕ

Стеклокерамика Suprema
Интуитивное управление Touch control
Серая сериография
Прямой край

ФУНКЦИОНАЛЬНОСТЬ

3 индукционные зоны нагрева:
Левая – 2,8 кВт (Booster 4.6 кВт), Ø 100-280 мм
Центральная – 1,8 кВт (Booster 2.2 кВт), Ø 100-160 мм
Правая – 2,4 кВт (Booster 3.1 кВт), Ø 100-230 мм
15 регулируемых уровней мощности
3 независимых таймера с автоматическим выключением
Акустический сигнал окончания приготовления
Автоматическое определение диаметра посуды
Индикация уровня мощности и времени приготовления
Быстрый выбор уровня нагрева
Индикация остаточного тепла
Режим Showroom
Функция ECOlogic

БЕЗОПАСНОСТЬ

Автоматическое выключение
Защита от перегрева
Блокировка управления от детей
Охлаждающий вентилятор

АКСЕССУАРЫ в КОМПЛЕКТЕ

Скребок

ТЕХНИЧЕСКИЕ ХАРАКТЕРИСТИКИ

Номинальная мощность: 8,2 кВт
Напряжение: 220-240 В
Частота тока: 50/60 Гц

SI3950B

Индукционная варочная панель, 90 см, скошенный край



ЭСТЕТИКА и УПРАВЛЕНИЕ

Стеклокерамика Suprema
Управление Touch control
Скошенный край

ФУНКЦИОНАЛЬНОСТЬ

5 индукционных зон нагрева:
Задняя левая – 2,0 кВт (Booster 3.1 кВт), Ø230 мм
Передняя левая – 1,4 кВт (Booster 2.0 кВт), Ø160 мм
Центральная – 2,0 кВт (Booster 3.6 кВт), Ø290 мм
Задняя правая – 2,0 кВт (Booster 3.1 кВт), Ø230 мм
Передняя правая – 1,4 кВт (Booster 2.0 кВт), Ø160 мм
9 регулируемых уровней мощности
5 независимых таймеров с автоматическим выключением
Акустический сигнал окончания приготовления
Автоматическое определение диаметра посуды
Индикация уровня мощности и времени приготовления
Индикация остаточного тепла
Режим Showroom

БЕЗОПАСНОСТЬ

Автоматическое выключение
Защита от перегрева
Блокировка управления от детей
Охлаждающий вентилятор

АКСЕССУАРЫ В КОМПЛЕКТЕ

Скребок

ТЕХНИЧЕСКИЕ ХАРАКТЕРИСТИКИ

Номинальная мощность: 10,8 кВт
Напряжение: 220-240 В
Частота тока: 50/60 Гц

SI3644B

Индукционная варочная панель, 58 см, скошенный край



ЭСТЕТИКА и УПРАВЛЕНИЕ

Стеклокерамика Suprema
Управление Touch control
Скошенный край

ФУНКЦИОНАЛЬНОСТЬ

4 индукционные зоны нагрева:
Задняя левая: 1,65 кВт (Booster – 2,3 кВт), Ø 100-180 мм
Передняя левая: 1,85 кВт (Booster – 2,3 кВт), Ø 100-210 мм
Задняя правая: 1,8 кВт (Booster – 2,3 кВт), Ø 100-210 мм
Передняя правая: 1,25 кВт (Booster – 2,0 кВт), Ø 100-160 мм
9 регулируемых уровней мощности
4 независимых таймера с автоматическим выключением
Акустический сигнал окончания приготовления
Автоматическое определение диаметра посуды
Индикация уровня мощности и времени приготовления
Индикация остаточного тепла

БЕЗОПАСНОСТЬ

Автоматическое выключение
Защита от перегрева
Блокировка управления от детей
Охлаждающий вентилятор

АКСЕССУАРЫ В КОМПЛЕКТЕ

Скребок

ТЕХНИЧЕСКИЕ ХАРАКТЕРИСТИКИ

Номинальная мощность: 7,2 кВт
Напряжение: 220-240 В
Частота тока: 50/60 Гц

Также доступны



SI3644D
черная стеклокерамика,
прямой край

SI4631CBS

Индукционная варочная панель, 58 см, серебристая стеклокерамика, скошенный край



ЭСТЕТИКА и УПРАВЛЕНИЕ

Серебристая стеклокерамика
Управление Touch control
Скошенный край

ФУНКЦИОНАЛЬНОСТЬ

3 индукционные зоны нагрева:
Задняя левая – 2,2 кВт (Booster 2.8 кВт), Ø 180 мм
Передняя левая – 1,8 кВт (Booster 2.2 кВт), Ø160 мм
Правая – 2,4 кВт (Booster 3.6 кВт), Ø 280 мм
9 регулируемых уровней мощности
3 независимых таймера с автоматическим выключением
Акустический сигнал окончания приготовления
Автоматическое определение диаметра посуды
Индикация уровня мощности и времени приготовления
Индикация остаточного тепла

БЕЗОПАСНОСТЬ

Автоматическое выключение
Защита от перегрева
Блокировка управления от детей
Охлаждающий вентилятор

ТЕХНИЧЕСКИЕ ХАРАКТЕРИСТИКИ

Номинальная мощность: 7,4 кВт
Напряжение: 220-240 В
Частота тока: 50/60 Гц

Также доступны



SI4631CB
черная стеклокерамика,
скошенный край

SI3633B

Индукционная варочная панель, 58 см, скошенный край



ЭСТЕТИКА и УПРАВЛЕНИЕ

Стеклокерамика Suprema
Управление Touch control
Скошенный край

ФУНКЦИОНАЛЬНОСТЬ

3 индукционные зоны нагрева:
Задняя левая – 1,25 кВт (Booster 2,0 кВт), Ø 160 мм
Передняя левая – 1,85 кВт (Booster 2,3 кВт), Ø 210 мм
Правая – 2,4 кВт (Booster 3,6 кВт), Ø 280 мм
9 регулируемых уровней мощности
3 независимых таймера с автоматическим выключением
Акустический сигнал окончания приготовления
Автоматическое определение диаметра посуды
Индикация уровня мощности и времени приготовления
Индикация остаточного тепла

БЕЗОПАСНОСТЬ

Автоматическое выключение
Защита от перегрева
Блокировка управления от детей
Охлаждающий вентилятор

ТЕХНИЧЕСКИЕ ХАРАКТЕРИСТИКИ

Номинальная мощность: 7,2 кВт
Напряжение: 220-240 В
Частота тока: 50/60 Гц

SI641ID2

Индукционная варочная панель, 60 см, прямой край



ЭСТЕТИКА и УПРАВЛЕНИЕ

Черная стеклокерамика
Управление Touch control
Прямой край

ФУНКЦИОНАЛЬНОСТЬ

4 индукционные зоны нагрева:
Задняя левая: 1,3 кВт (Booster – 1,4 кВт), Ø 160 мм
Передняя левая: 2,3 кВт (Booster – 3,0 кВт), Ø 210 мм
Задняя правая: 2,3 кВт (Booster – 3,0 кВт), Ø 210 мм
Передняя правая: 1,3 кВт (Booster – 1,4 кВт), Ø 160 мм
9 регулируемых уровней мощности
4 независимых таймера с автоматическим выключением
Акустический сигнал окончания приготовления
Автоматическое определение диаметра посуды
Индикация уровня мощности и времени приготовления
Индикация остаточного тепла

БЕЗОПАСНОСТЬ

Автоматическое выключение
Защита от перегрева
Блокировка управления от детей
Охлаждающий вентилятор

АКСЕССУАРЫ в КОМПЛЕКТЕ

Скребок

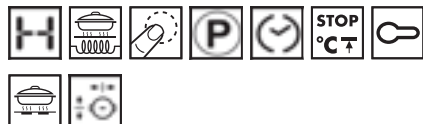
ТЕХНИЧЕСКИЕ ХАРАКТЕРИСТИКИ

Номинальная мощность: 3,0 кВт*
Напряжение: 220-240 В
Частота тока: 50/60 Гц

* При использовании нескольких зон нагрева их суммарная мощность не превышает 3,0 кВт. Одновременное использование двух и более зон нагрева на максимальной мощности невозможно.

SIM91B

Индукционная варочная панель, 93 см, Multizone, скошенный край



ЭСТЕТИКА и УПРАВЛЕНИЕ

Стеклокерамика Suprema
Управление Touch control
Скошенный край

ФУНКЦИОНАЛЬНОСТЬ

3 индукционные зоны нагрева + Multizone:
Правая - 2,8 кВт (Booster 3,6 кВт), Ø 280 мм
Передняя центральная - 1,8 кВт (Booster 2,2 кВт), Ø 160 мм
Задняя центральная – 2,4 кВт (Booster 3,1 кВт), Ø 210 мм
Левая - Multizone – 2,4 кВт (Booster 4,6 кВт), Ø 230x400 мм
Multizone состоит из двух частей:
Передняя 230x200 мм – 1,2 кВт (Booster 2,3 кВт)
Задняя 230x200 мм – 1,2 кВт (Booster 2,3 кВт)
12 регулируемых уровней мощности
4 независимых таймеров с автоматическим выключением
Акустический сигнал окончания приготовления
Автоматическое определение диаметра посуды
Индикация уровня мощности и времени приготовления
Быстрый выбор уровня нагрева
Индикация остаточного тепла

БЕЗОПАСНОСТЬ

Автоматическое выключение
Защита от перегрева
Блокировка управления от детей
Охлаждающий вентилятор

ТЕХНИЧЕСКИЕ ХАРАКТЕРИСТИКИ

Номинальная мощность: 11,8 кВт
Напряжение: 220-240 В
Частота тока: 50/60 Гц

SIM942B

Индукционная варочная панель, 93 см, Multizone, скошенный край



ЭСТЕТИКА и УПРАВЛЕНИЕ

Стеклокерамика Suprema
Управление Touch control
Скошенный край

ФУНКЦИОНАЛЬНОСТЬ

2 индукционные зоны нагрева Multizone :
Правая – 2,4 кВт (Booster 4,6 кВт), Ø 230x400 мм
Левая – 2,4 кВт (Booster 4,6 кВт), Ø 230x400 мм
Multizone состоит из двух частей:
Передняя 230x200 мм – 1,2 кВт (Booster 2,3 кВт)
Задняя 230x200 мм – 1,2 кВт (Booster 2,3 кВт)
12 регулируемых уровней мощности
4 независимых таймеров с автоматическим выключением
Акустический сигнал окончания приготовления
Автоматическое определение диаметра посуды
Индикация уровня мощности и времени приготовления
Быстрый выбор уровня нагрева
Индикация остаточного тепла

БЕЗОПАСНОСТЬ

Автоматическое выключение
Защита от перегрева
Блокировка управления от детей
Охлаждающий вентилятор

ТЕХНИЧЕСКИЕ ХАРАКТЕРИСТИКИ

Номинальная мощность: 7,2 кВт
Напряжение: 220-240 В
Частота тока: 50/60 Гц

SIM62BDE

Индукционная варочная панель, 58 см, Multizone, скошенный край



ЭСТЕТИКА и УПРАВЛЕНИЕ

Стеклокерамика Suprema
Управление Touch control
Скошенный край

ФУНКЦИОНАЛЬНОСТЬ

2 индукционные зоны нагрева Multizone :
Правая – 2,4 кВт (Booster 4,6 кВт), Ø 230x400 мм
Левая – 2,4 кВт (Booster 4,6 кВт), Ø 230x400 мм
Multizone состоит из двух частей:
Передняя 230x200 мм – 1,2 кВт (Booster 2,3 кВт)
Задняя 230x200 мм – 1,2 кВт (Booster 2,3 кВт)
12 регулируемых уровней мощности
4 независимых таймеров с автоматическим выключением
Акустический сигнал окончания приготовления
Автоматическое определение диаметра посуды
Индикация уровня мощности и времени приготовления
Быстрый выбор уровня нагрева
Индикация остаточного тепла

БЕЗОПАСНОСТЬ

Автоматическое выключение
Защита от перегрева
Блокировка управления от детей
Охлаждающий вентилятор

ТЕХНИЧЕСКИЕ ХАРАКТЕРИСТИКИ

Номинальная мощность: 7,2 кВт
Напряжение: 220-240 В
Частота тока: 50/60 Гц

SIM61BDE

Индукционная варочная панель, 58 см, Multizone, скошенный край



ЭСТЕТИКА и УПРАВЛЕНИЕ

Стеклокерамика Suprema
Управление Touch control
Скошенный край

ФУНКЦИОНАЛЬНОСТЬ

2 индукционные зоны нагрева + Multizone :
Передняя правая - 1,8 кВт (Booster 2,2 кВт), Ø 160 мм
Задняя правая – 2,4 кВт (Booster 3,1 кВт), Ø 210 мм
Левая - Multizone – 2,4 кВт (Booster 3,6 кВт), Ø 230x400 мм
Multizone состоит из двух частей:
Передняя 230x200 мм – 1,2 кВт (Booster 2,3 кВт)
Задняя 230x200 мм – 1,2 кВт (Booster 2,3 кВт)
12 регулируемых уровней мощности
4 независимых таймеров с автоматическим выключением
Акустический сигнал окончания приготовления
Автоматическое определение диаметра посуды
Индикация уровня мощности и времени приготовления
Быстрый выбор уровня нагрева
Индикация остаточного тепла

БЕЗОПАСНОСТЬ

Автоматическое выключение
Защита от перегрева
Блокировка управления от детей
Охлаждающий вентилятор

ТЕХНИЧЕСКИЕ ХАРАКТЕРИСТИКИ

Номинальная мощность: 7,2 кВт
Напряжение: 220-240 В
Частота тока: 50/60 Гц

P1764PO

Серия Cortina
Индукционная варочная панель, 60 см



P775AO

Серия Cortina
Стеклокерамическая варочная панель, 72 см



ЭСТЕТИКА и УПРАВЛЕНИЕ

Кремовая
Фурнитура латунная
Черная стеклокерамика
Поворотные переключатели Cortina и Coloniale в комплекте

ФУНКЦИОНАЛЬНОСТЬ

4 индукционные зоны нагрева:
Задняя левая: 1,3 кВт (Booster – 1,4 кВт), Ø 160 мм
Передняя левая: 2,3 кВт (Booster – 3,0 кВт), Ø 210 мм
Задняя правая: 2,3 кВт (Booster – 3,0 кВт), Ø 210 мм
Передняя правая: 1,3 кВт (Booster – 1,4 кВт), Ø 160 мм
9 регулируемых уровней мощности
Автоматическое определение диаметра посуды
Индикация уровня мощности
Индикация остаточного тепла

БЕЗОПАСНОСТЬ

Автоматическое выключение
Защита от перегрева
Охлаждающий вентилятор

АКСЕССУАРЫ в КОМПЛЕКТЕ

Скребок
Ручки Coloniale

ТЕХНИЧЕСКИЕ ХАРАКТЕРИСТИКИ

Номинальная мощность: 7,2 кВт
Напряжение: 220-240 В
Частота тока: 50/60 Гц

Также доступны



P1764AO
антрацит, фурнитура латунная +
ручки Coloniale в комплекте

ЭСТЕТИКА и УПРАВЛЕНИЕ

Антрацит
Фурнитура латунная
Черная стеклокерамика Suprema
Поворотные переключатели

ФУНКЦИОНАЛЬНОСТЬ

5 зон нагрева Hi-Light:
Передняя правая – 1,2 кВт, Ø 148 мм
Задняя правая – 2,4 кВт, Ø 144-214 мм
Центральная – 2,0 кВт, Ø 148x253 мм
Задняя левая – 1,2 кВт, Ø 148 мм
Передняя левая – 1,8 кВт, Ø 184 мм
6 регулируемых уровней мощности
Индикация уровня мощности
Индикация остаточного тепла

БЕЗОПАСНОСТЬ

Защита от перегрева

АКСЕССУАРЫ в КОМПЛЕКТЕ

Скребок

ТЕХНИЧЕСКИЕ ХАРАКТЕРИСТИКИ

Номинальная мощность: 8,6 кВт
Напряжение: 220-240 В
Частота тока: 50/60 Гц

Также доступны



P775PO
кремовая, фурнитура латунная

P764PO

Стеклокерамическая варочная панель, 60 см



ЭСТЕТИКА и УПРАВЛЕНИЕ

Кремовая
Фурнитура латунная
Черная стеклокерамика Suprema
Поворотные переключатели

ФУНКЦИОНАЛЬНОСТЬ

4 зоны нагрева Hi-Light:
Задняя левая: 1,2 кВт, Ø 148 мм
Передняя левая: 2,0 кВт, Ø 120-180 мм
Задняя правая: 2,4 кВт, Ø 144-214 мм
Передняя правая: 1,2 кВт, Ø 148 мм
9 регулируемых уровней мощности
Индикация уровня мощности
Индикация остаточного тепла

БЕЗОПАСНОСТЬ

Защита от перегрева

АКСЕССУАРЫ в КОМПЛЕКТЕ

Скребок

ТЕХНИЧЕСКИЕ ХАРАКТЕРИСТИКИ

Номинальная мощность: 6,8 кВт
Напряжение: 220-240 В
Частота тока: 50/60 Гц

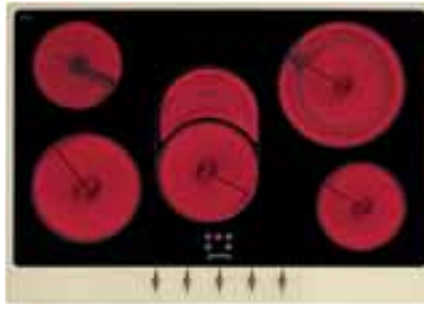
Также доступны



P764AO
антрацит, фурнитура латунная

P875P

Стеклокерамическая варочная панель, 72 см



ЭСТЕТИКА и УПРАВЛЕНИЕ

Кремовая
Черная стеклокерамика Suprema
Поворотные переключатели позолоченные и латунные в комплекте

ФУНКЦИОНАЛЬНОСТЬ

5 зон нагрева Hi-Light:
Задняя левая: 1,2 кВт, Ø 148 мм
Передняя левая: 1,8 кВт, Ø 184 мм
Центральная: 2,0 кВт, Ø 148x253 мм
Задняя правая: 2,4 кВт, Ø 144-214 мм
Передняя правая: 1,2 кВт, Ø 148 мм
6 регулируемых уровней мощности
Индикация уровня мощности
Индикация остаточного тепла

БЕЗОПАСНОСТЬ

Защита от перегрева

АКСЕССУАРЫ в КОМПЛЕКТЕ

Скребок

ТЕХНИЧЕСКИЕ ХАРАКТЕРИСТИКИ

Номинальная мощность: 8,6 кВт
Напряжение: 220-240 В
Частота тока: 50/60 Гц

Также доступны



P875A
антрацит, фурнитура позолоченная и латунная в комплекте

P864A-9

Стеклокерамическая варочная панель, 60 см



ЭСТЕТИКА и УПРАВЛЕНИЕ

Антрацит
Черная стеклокерамика Suprema
Поворотные переключатели позолоченные и латунные в комплекте

ФУНКЦИОНАЛЬНОСТЬ

4 зоны нагрева Hi-Light:
Задняя левая: 1,2 кВт, Ø 148 мм
Передняя левая: 2,0 кВт, Ø 124-184 мм
Задняя правая: 2,4 кВт, Ø 144-214 мм
Передняя правая: 1,2 кВт, Ø 148 мм
9 регулируемых уровней мощности
Индикация уровня мощности
Индикация остаточного тепла

БЕЗОПАСНОСТЬ

Защита от перегрева

АКСЕССУАРЫ в КОМПЛЕКТЕ

Скребок

ТЕХНИЧЕСКИЕ ХАРАКТЕРИСТИКИ

Номинальная мощность: 6,8 кВт
Напряжение: 220-240 В
Частота тока: 50/60 Гц

Также доступны



P864P-9
кремовая, фурнитура позолоченная и латунная в комплекте



CORTINA

ВАРОЧНЫЕ ПОВЕРХНОСТИ

P775-1

Стеклокерамическая варочная панель, 72 см,
рамка полированная нержавеющая сталь.



ЭСТЕТИКА и УПРАВЛЕНИЕ

Рамка полированная нержавеющая сталь
Черная стеклокерамика Suprema
Визуальное сенсорное управление

ФУНКЦИОНАЛЬНОСТЬ

5 зон нагрева Hi-Light:
Задняя левая: 1,2 кВт, Ø 145 мм
Передняя левая: 1,8 кВт, Ø200 мм
Центральная: 1,4 – 2,2 кВт, Ø170 - 265 мм
Задняя правая: 1,0 – 2,4 кВт, Ø 140-210 мм
Передняя правая: 1,2 кВт, Ø 145 мм
9 регулируемых уровней мощности
Таймер с акустическим сигналом
Индикация времени приготовления
Индикация уровня мощности
Индикация остаточного тепла

БЕЗОПАСНОСТЬ

Защита от перегрева
Блокировка управления от детей

АКСЕССУАРЫ В КОМПЛЕКТЕ

Скребок

ТЕХНИЧЕСКИЕ ХАРАКТЕРИСТИКИ

Номинальная мощность: 8,8 кВт
Напряжение: 220-240 В
Частота тока: 50/60 Гц

SE2951TC2

Стеклокерамическая варочная панель, 90 см,
скошенный край.



ЭСТЕТИКА и УПРАВЛЕНИЕ

Черная стеклокерамика Hi-Trans
Управление Touch control
Скошенный край

ФУНКЦИОНАЛЬНОСТЬ

5 зон нагрева Hi-Light:
Задняя левая: 1,2 кВт, Ø 140 мм
Передняя левая: 0,8-2,0 кВт, Ø180 мм
Центральная: 0,75-1,65-2,7 кВт, Ø140-210-270 мм
Задняя правая: 2,0 кВт, Ø 195 мм
Передняя правая: 1,2 кВт, Ø 140 мм
9 регулируемых уровней мощности
Функция поддержания температуры
5 независимых таймера с акустическим сигналом
Индикация времени приготовления
Индикация уровня мощности
Индикация остаточного тепла
Функция ECOlogic

БЕЗОПАСНОСТЬ

Защита от перегрева
Блокировка управления от детей

АКСЕССУАРЫ В КОМПЛЕКТЕ

Скребок

ТЕХНИЧЕСКИЕ ХАРАКТЕРИСТИКИ

Номинальная мощность: 9,1 кВт
Напряжение: 220-240 В
Частота тока: 50/60 Гц



SE2773TC2

Стеклокерамическая варочная панель, 77 см, скошенный край.



ЭСТЕТИКА и УПРАВЛЕНИЕ

Черная стеклокерамика Suprema
Управление Touch control
Скошенный край

ФУНКЦИОНАЛЬНОСТЬ

5 зон нагрева Hi-Light:
Задняя левая: 1,2 кВт, Ø 140 мм
Передняя левая: 1,8 кВт, Ø180 мм
Центральная: 1,4 – 2,2 кВт, Ø170 - 265 мм
Задняя правая: 1,1 – 2,4 кВт, Ø 140-210 мм
Передняя правая: 1,2 кВт, Ø 140 мм
9 регулируемых уровней мощности
Функция поддержания температуры
4 независимых таймера с акустическим сигналом
Индикация времени приготовления
Индикация уровня мощности
Индикация остаточного тепла
Функция ECOlogic

БЕЗОПАСНОСТЬ

Защита от перегрева
Блокировка управления от детей

АКСЕССУАРЫ в КОМПЛЕКТЕ

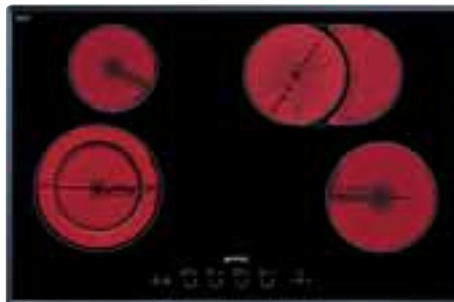
Скребок

ТЕХНИЧЕСКИЕ ХАРАКТЕРИСТИКИ

Номинальная мощность: 8,8 кВт
Напряжение: 220-240 В
Частота тока: 50/60 Гц

SE2772TC2

Стеклокерамическая варочная панель, 77 см, скошенный край.



ЭСТЕТИКА и УПРАВЛЕНИЕ

Черная стеклокерамика Suprema
Управление Touch control
Скошенный край

ФУНКЦИОНАЛЬНОСТЬ

4 зоны нагрева Hi-Light:
Задняя левая: 1,2 кВт, Ø 140 мм
Передняя левая: 1,1-2,4 кВт, Ø140-210 мм
Задняя правая: 1,4 – 2,2 кВт, Ø 175-265 мм
Передняя правая: 1,8 кВт, Ø 180 мм
9 регулируемых уровней мощности
Функция поддержания температуры
4 независимых таймера с акустическим сигналом
Индикация времени приготовления
Индикация уровня мощности
Индикация остаточного тепла
Функция ECOlogic

БЕЗОПАСНОСТЬ

Защита от перегрева
Блокировка управления от детей

АКСЕССУАРЫ в КОМПЛЕКТЕ

Скребок

ТЕХНИЧЕСКИЕ ХАРАКТЕРИСТИКИ

Номинальная мощность: 7,4 кВт
Напряжение: 220-240 В
Частота тока: 50/60 Гц

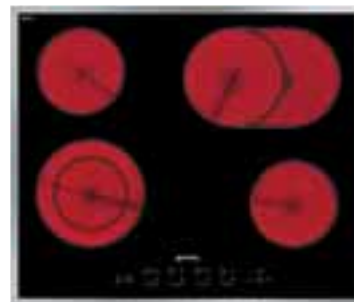
Также доступны



SE2772CX2
рамка полированная сталь

SE2664CX2

Стеклокерамическая варочная панель, 60 см, рамка полированная сталь.



ЭСТЕТИКА и УПРАВЛЕНИЕ

Черная стеклокерамика Suprema
Управление Touch control
Рамка полированная сталь

ФУНКЦИОНАЛЬНОСТЬ

4 зоны нагрева Hi-Light:
Задняя левая: 1,2 кВт, Ø 140 мм
Передняя левая: 0,8-2,0 кВт, Ø120-180 мм
Задняя правая: 1,4 – 2,2 кВт, Ø 170-265 мм
Передняя правая: 1,2 кВт, Ø 140 мм
9 регулируемых уровней мощности
Функция поддержания температуры
4 независимых таймера с акустическим сигналом
Индикация времени приготовления
Индикация уровня мощности
Индикация остаточного тепла
Функция ECOlogic

БЕЗОПАСНОСТЬ

Защита от перегрева
Блокировка управления от детей

АКСЕССУАРЫ в КОМПЛЕКТЕ

Скребок

ТЕХНИЧЕСКИЕ ХАРАКТЕРИСТИКИ

Номинальная мощность: 6,6 кВт
Напряжение: 220-240 В
Частота тока: 50/60 Гц

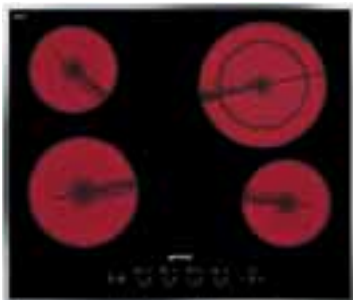
Также доступны



SE2664TC2
скошенный край

SE2641CX2

Стеклокерамическая варочная панель, 60 см, рамка полированная сталь.



ЭСТЕТИКА и УПРАВЛЕНИЕ

Черная стеклокерамика Suprema
Управление Touch control
Рамка полированная сталь

ФУНКЦИОНАЛЬНОСТЬ

4 зоны нагрева Hi-Light:
Задняя левая: 1,2 кВт, Ø 140 мм
Передняя левая: 1,8 кВт, Ø 180 мм
Задняя правая: 1,1 – 2,4 кВт, Ø 140-210 мм
Передняя правая: 1,2 кВт, Ø 145 мм
9 регулируемых уровней мощности
Функция поддержания температуры
4 независимых таймера с акустическим сигналом
Индикация времени приготовления
Индикация уровня мощности
Индикация остаточного тепла
Функция ECOlogic

БЕЗОПАСНОСТЬ

Защита от перегрева
Блокировка управления от детей

АКСЕССУАРЫ В КОМПЛЕКТЕ

Скребок

ТЕХНИЧЕСКИЕ ХАРАКТЕРИСТИКИ

Номинальная мощность: 6,2 кВт
Напряжение: 220-240 В
Частота тока: 50/60 Гц

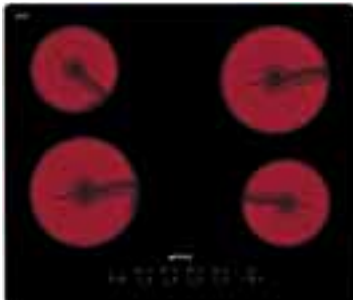
Также доступны



SE2641TD2
прямой край

SE2640TD2

Стеклокерамическая варочная панель, 60 см, прямой край.



ЭСТЕТИКА и УПРАВЛЕНИЕ

Черная стеклокерамика Hi-trans
Управление Touch control
Прямой край

ФУНКЦИОНАЛЬНОСТЬ

4 зоны нагрева Hi-Light:
Задняя левая: 1,2 кВт, Ø 140 мм
Передняя левая: 1,8 кВт, Ø 180 мм
Задняя правая: 1,8 кВт, Ø 180 мм
Передняя правая: 1,2 кВт, Ø 140 мм
9 регулируемых уровней мощности
4 независимых таймера с акустическим сигналом
Индикация времени приготовления
Индикация уровня мощности
Индикация остаточного тепла
Функция ECOlogic

БЕЗОПАСНОСТЬ

Защита от перегрева
Блокировка управления от детей

АКСЕССУАРЫ В КОМПЛЕКТЕ

Скребок

ТЕХНИЧЕСКИЕ ХАРАКТЕРИСТИКИ

Номинальная мощность: 6,2 кВт
Напряжение: 220-240 В
Частота тока: 50/60 Гц

SE630TCE2

Стеклокерамическая варочная панель, 60 см, скошенный край.



ЭСТЕТИКА и УПРАВЛЕНИЕ

Черная стеклокерамика Hi-trans
Управление Touch control
Скошенный край

ФУНКЦИОНАЛЬНОСТЬ

3 зоны нагрева Hi-Light:
Задняя левая: 1,2 кВт, Ø 140 мм
Передняя левая: 1,8 кВт, Ø 180 мм
Правая: 0,75-1,6-2,7 кВт, Ø 140-210-270 мм
9 регулируемых уровней мощности
Функция поддержания температуры
3 независимых таймера с акустическим сигналом
Индикация времени приготовления
Индикация уровня мощности
Индикация остаточного тепла
Функция ECOlogic

БЕЗОПАСНОСТЬ

Защита от перегрева
Блокировка управления от детей

АКСЕССУАРЫ В КОМПЛЕКТЕ

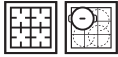
Скребок

ТЕХНИЧЕСКИЕ ХАРАКТЕРИСТИКИ

Номинальная мощность: 6,2 кВт
Напряжение: 220-240 В
Частота тока: 50/60 Гц

PDXF116RS

Газовая варочная панель, 116 см, нержавеющая сталь.



ЭСТЕТИКА и УПРАВЛЕНИЕ

Нержавеющая сталь
Чугунные решетки
Поворотные переключатели серебристые
Крышки горелок эмалированные
Установка вровень со столешницей

ФУНКЦИОНАЛЬНОСТЬ

Автоматический электроподжиг
4 газовые горелки:
Левая – 1,05 кВт
Центральная левая – 2,5 кВт
Центральная правая – 1,7 кВт
Правая – 1,7 кВт

БЕЗОПАСНОСТЬ

Газ-контроль

АКСЕССУАРЫ в КОМПЛЕКТЕ

Жиклеры для сжиженного газа G30

ТЕХНИЧЕСКИЕ ХАРАКТЕРИСТИКИ

Тип газа: природный G20
Мощность подключения: 1 Вт
Номинальная мощность газа: 6,95 кВт
Напряжение: 220-240 В
Частота тока: 50/60 Гц

PGF30B

Электрический гриль, 31 см



ЭСТЕТИКА и УПРАВЛЕНИЕ

Рамка матовая нержавеющая сталь
Чугунные решетки
Поворотные переключатели

ФУНКЦИОНАЛЬНОСТЬ

Мощность 1,8 кВт
9 регулируемых уровней мощности
Съемный поддон

АКСЕССУАРЫ в КОМПЛЕКТЕ

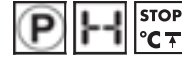
Фурнитура Linea и Classica в комплекте

ТЕХНИЧЕСКИЕ ХАРАКТЕРИСТИКИ

Номинальная мощность: 1,8 кВт
Напряжение: 220-240 В
Частота тока: 50/60 Гц

PGF30T-1

Электрический гриль Terap Yaki, 31 см



ЭСТЕТИКА и УПРАВЛЕНИЕ

Рамка матовая нержавеющая сталь
Поворотные переключатели

ФУНКЦИОНАЛЬНОСТЬ

2 независимые зоны нагрева:
Мощность 2 x 1,8 кВт
5 регулируемых уровней мощности
Быстрый разогрев
Индикатор остаточного тепла

БЕЗОПАСНОСТЬ

Защита от перегрева

АКСЕССУАРЫ в КОМПЛЕКТЕ

Фурнитура Linea и Classica в комплекте
Скребок

ТЕХНИЧЕСКИЕ ХАРАКТЕРИСТИКИ

Номинальная мощность: 3,0 кВт
Напряжение: 220-240 В
Частота тока: 50/60 Гц

PGF32I-1

Индукционная варочная панель, 30 см, черная стеклокерамика + нержавеющая сталь



ЭСТЕТИКА и УПРАВЛЕНИЕ

Черная стеклокерамика
Рамка из нержавеющей стали
Поворотные переключатели

ФУНКЦИОНАЛЬНОСТЬ

2 индукционные зоны нагрева:
Задняя: 1,8 кВт (Booster – 3,0 кВт), Ø 210 мм
Передняя: 1,4 кВт (Booster – 2,2 кВт), Ø 145 мм
9 регулируемых уровней мощности
Автоматическое определение диаметра посуды
Индикация уровня мощности и времени приготовления
Индикация остаточного тепла

БЕЗОПАСНОСТЬ

Автоматическое выключение
Защита от перегрева
Блокировка управления от детей
Охлаждающий вентилятор

АКСЕССУАРЫ в КОМПЛЕКТЕ

Скребок
Ручки серии Linea и Classica в комплекте

ТЕХНИЧЕСКИЕ ХАРАКТЕРИСТИКИ

Номинальная мощность: 3,0 кВт
Напряжение: 220-240 В
Частота тока: 50/60 Гц

PGF32C

Стеклокерамическая варочная панель, 31 см, рамка матовая нержавеющая сталь



ЭСТЕТИКА и УПРАВЛЕНИЕ

Черная стеклокерамика
Рамка матовая нержавеющая сталь
Поворотные переключатели

ФУНКЦИОНАЛЬНОСТЬ

2 зоны нагрева Hi-Light:
Задняя: 1,8 кВт, Ø 180 мм
Передняя: 1,2 кВт, Ø 140 мм
9 регулируемых уровней мощности
Индикация остаточного тепла

БЕЗОПАСНОСТЬ

Защита от перегрева

АКСЕССУАРЫ в КОМПЛЕКТЕ

Скребок
Фурнитура Linea и Classica в комплекте

ТЕХНИЧЕСКИЕ ХАРАКТЕРИСТИКИ

Номинальная мощность: 3,0 кВт
Напряжение: 220-240 В
Частота тока: 50/60 Гц

PGF32G

Газовая варочная панель, 31 см, нержавеющая сталь, фурнитура серебристая.



ЭСТЕТИКА и УПРАВЛЕНИЕ

Нержавеющая сталь
Чугунные решетки
Поворотные переключатели серебристые
Крышки горелок эмалированные
Установка с бортиком 3 мм

ФУНКЦИОНАЛЬНОСТЬ

Автоматический электроподжиг
2 газовые горелки:
Передняя – 1,05 кВт
Задняя – 2,3 кВт

БЕЗОПАСНОСТЬ

Газ-контроль

АКСЕССУАРЫ в КОМПЛЕКТЕ

Жиклеры для сжиженного газа G30
Фурнитура Linea и Classica в комплекте

ТЕХНИЧЕСКИЕ ХАРАКТЕРИСТИКИ

Тип газа: природный G20
Мощность подключения: 1 Вт
Номинальная мощность газа: 3,35 кВт
Напряжение: 220-240 В
Частота тока: 50/60 Гц

PGF31G-1

Газовая варочная панель, 31 см, нержавеющая сталь, фурнитура серебристая.



ЭСТЕТИКА и УПРАВЛЕНИЕ

Нержавеющая сталь
Чугунные решетки
Поворотные переключатели серебристые
Крышки горелок эмалированные
Установка с бортиком 3 мм

ФУНКЦИОНАЛЬНОСТЬ

Автоматический электроподжиг
1 газовая горелка – 5,2 кВт

БЕЗОПАСНОСТЬ

Газ-контроль

АКСЕССУАРЫ в КОМПЛЕКТЕ

Жиклеры для сжиженного газа G30
Фурнитура Linea и Classica в комплекте

ТЕХНИЧЕСКИЕ ХАРАКТЕРИСТИКИ

Тип газа: природный G20
Мощность подключения: 1 Вт
Номинальная мощность газа: 5,2 кВт
Напряжение: 220-240 В
Частота тока: 50/60 Гц

SEGR531X

Электрический гриль, 31 см.



ЭСТЕТИКА и УПРАВЛЕНИЕ

Рамка нержавеющей стали
Чугунные решетки
Поворотные переключатели

ФУНКЦИОНАЛЬНОСТЬ

Мощность 2,5 кВт
9 регулируемых уровней мощности
Съемный поддон

АКСЕССУАРЫ в КОМПЛЕКТЕ

Камни из вулканической лавы

ТЕХНИЧЕСКИЕ ХАРАКТЕРИСТИКИ

Номинальная мощность: 2,5 кВт
Напряжение: 220-240 В
Частота тока: 50/60 Гц

SEFR536X

Фритюрница, 31 см.



ЭСТЕТИКА и УПРАВЛЕНИЕ

Рамка нержавеющей стали
Поворотные переключатели

ФУНКЦИОНАЛЬНОСТЬ

Мощность 2,2 кВт
Регулировка температуры 160 – 185 градусов
Съемный резервуар до 35 л
Индикация включения и нагрева

ТЕХНИЧЕСКИЕ ХАРАКТЕРИСТИКИ

Номинальная мощность: 2,2 кВт
Напряжение: 220-240 В
Частота тока: 50/60 Гц

SEH530X1

Стеклокерамическая варочная панель, 31 см, рамка матовая нержавеющая сталь.



ЭСТЕТИКА и УПРАВЛЕНИЕ

Стеклокерамика Suprema
Рамка матовая нержавеющая сталь
Поворотные переключатели

ФУНКЦИОНАЛЬНОСТЬ

2 зоны нагрева Hi-Light:
Задняя: 1,8 кВт, Ø 180 мм
Передняя: 1,2 кВт, Ø 145 мм
6 регулируемых уровней мощности
Индикация остаточного тепла

БЕЗОПАСНОСТЬ

Защита от перегрева

АКСЕССУАРЫ в КОМПЛЕКТЕ

Скребок

ТЕХНИЧЕСКИЕ ХАРАКТЕРИСТИКИ

Номинальная мощность: 3,0 кВт
Напряжение: 220-240 В
Частота тока: 50/60 Гц

SRV532GH3

Газовая варочная панель, 31 см, нержавеющая сталь, фурнитура серебристая.



ЭСТЕТИКА и УПРАВЛЕНИЕ

Нержавеющая сталь
Чугунные решетки
Поворотные переключатели серебристые
Крышки горелок никелированные, 1 стальная

ФУНКЦИОНАЛЬНОСТЬ

Автоматический электроподжиг
2 газовые горелки:
Передняя – 1,05 кВт
Задняя – 3,3 кВт

БЕЗОПАСНОСТЬ

Газ-контроль

АКСЕССУАРЫ в КОМПЛЕКТЕ

Жиклеры для сжиженного газа G30

ТЕХНИЧЕСКИЕ ХАРАКТЕРИСТИКИ

Тип газа: природный G20
Мощность подключения: 1 Вт
Номинальная мощность газа: 4,35 кВт
Напряжение: 220-240 В
Частота тока: 50/60 Гц

SI3321B

Индукционная варочная панель, 30 см, скошенный край.



ЭСТЕТИКА и УПРАВЛЕНИЕ

Черная стеклокерамика
Управление Touch control
Скошенный край

ФУНКЦИОНАЛЬНОСТЬ

2 индукционные зоны нагрева:
Задняя: 2,0 кВт (Booster – 3,1 кВт), Ø 230 мм
Передняя: 1,4 кВт (Booster – 2,0 кВт), Ø 160 мм
9 регулируемых уровней мощности
2 независимых таймера с автоматическим выключением
Акустический сигнал окончания приготовления
Автоматическое определение диаметра посуды
Индикация уровня мощности и времени приготовления
Индикация остаточного тепла
Режим Showroom

БЕЗОПАСНОСТЬ

Автоматическое выключение
Защита от перегрева
Блокировка управления от детей
Охлаждающий вентилятор

АКСЕССУАРЫ в КОМПЛЕКТЕ

Скребок

ТЕХНИЧЕСКИЕ ХАРАКТЕРИСТИКИ

Номинальная мощность: 3,1 кВт
Напряжение: 220-240 В
Частота тока: 50/60 Гц

SE2321E2

Стеклокерамическая варочная панель, 29 см, скошенный край.



ЭСТЕТИКА и УПРАВЛЕНИЕ

Черная стеклокерамика
Управление Touch control
Скошенный край

ФУНКЦИОНАЛЬНОСТЬ

2 зоны нагрева Hi-Light:
Задняя: 0,8-2,0 кВт, Ø 120-180 мм
Передняя: 1,2 кВт, Ø 140 мм
9 регулируемых уровней мощности
Индикация уровня мощности
Индикация остаточного тепла
Функция ECOlogic
Функция Showroom

БЕЗОПАСНОСТЬ

Защита от перегрева
Блокировка управления от детей

АКСЕССУАРЫ в КОМПЛЕКТЕ

Скребок

ТЕХНИЧЕСКИЕ ХАРАКТЕРИСТИКИ

Номинальная мощность: 3,2 кВт
Напряжение: 220-240 В
Частота тока: 50/60 Гц



DOMINO

ВАРОЧНЫЕ ПОВЕРХНОСТИ

ВЫТЯЖКИ SMEG.
ДИЗАЙН
И ФУНКЦИОНАЛЬНОСТЬ.



Оптимально сочетающие дизайн и функциональность, вытяжки Smeg повторяют элегантность и стиль кухни. Островные, настенные и встраиваемые модели позволяют найти идеальное решение для любого интерьера кухни.

ШИРОКИЙ ВЫБОР

Вытяжка является неотъемлемой частью кухни. Вытяжки Smeg, спроектированные с целью создания единого дизайна, повторяют элегантность и стиль духовых шкафов и варочных поверхностей, над которыми они устанавливаются.



ОСТРОВНЫЕ

Для решений, когда вытяжка расположена над островом в центре кухни



НАСТЕННЫЙ МОНТАЖ

Рекомендованы для линейных кухонных гарнитуров



ВСТРАИВАЕМЫЕ

Предусмотрены для встраивания в мебель, для полной интеграции в дизайн кухни

МАТЕРИАЛЫ И ОТДЕЛКА

Высококачественные материалы являются гарантией надежности и отличной производительности. Все вытяжки Smeg подвергаются строгому тестированию для проверки их прочности, функциональности, бесшумности и работы электроники, производятся только из лучших материалов.



СТЕКЛО



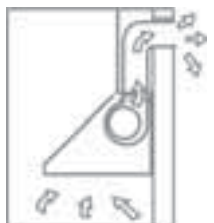
НЕРЖАВЕЮЩАЯ СТАЛЬ



ЭМАЛИРОВАННЫЕ

Отвод воздуха и рециркуляция

Все вытяжки Smeg позволяют приспосабливать их к особенностям кухни, в которой они устанавливаются.



РЕЖИМ ОТВОДА ВОЗДУХА

Воздух забирается из помещения и выводится наружу через вентиляционное отверстие. В топ-моделях установлен обратный клапан, который предотвращает попадание воздуха обратно в помещение, когда вытяжка не работает.



РЕЖИМ РЕЦИРКУЛЯЦИИ

Воздух из помещения очищается специальными фильтрами с активным углем и возвращается обратно.

Максимальный комфорт



Отличная шумоизоляция и специальные устройства, призванные заглушить звук от работающего мотора вытяжки, позволяют снизить уровень шума.



Режим Turbo позволяет включать вытяжку на максимальную мощность, чтобы ускорить удаление самых стойких запахов.



Специальное устройство позволяет запрограммировать выключение вытяжки. Вытяжка продолжает очищать воздух в течение заданного времени, затем автоматически отключается.



Режим "Комфорт" создает непрерывную циркуляцию воздуха в помещении, чтобы иметь чистый воздух 24 часа в сутки.

ВЫСОКИЕ ТЕХНОЛОГИИ



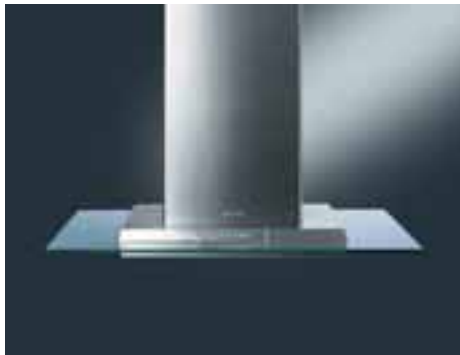
В ассортименте Smeg появились встраиваемые вытяжки KSEG90X-1, KSEG120X1 и KSEG54X-1 с новой системой всасывания.



Всасывание воздуха происходит по всему периметру вытяжки, эффективность оседания жира на жирулавливающих фильтрах при этом значительно возрастает, а уровень шума снижается.

KSEIV97X2

Вытяжка островная, 90 см,
стекло и нержавеющая сталь



ЭСТЕТИКА и УПРАВЛЕНИЕ

Нержавеющая сталь + стекло
Электронное управление
Галогенное освещение (4 x 20 Вт)

ФУНКЦИИ/ ОПЦИИ

Максимальная производительность: 760 м³/ч
3 скорости + интенсивный режим (10 мин.)
Уровень шума (на 1 скорости): 54 дБ(А)
Жироулавливающие фильтры алюминиевые – 2 шт.
Диаметр воздуховода: 150 мм

ТЕХНИЧЕСКИЕ ХАРАКТЕРИСТИКИ

Мощность подключения: 420 Вт
Мощность мотора: 340 Вт
Напряжение: 220-240 В
Частота тока: 50/60 Гц

АКСЕССУАРЫ (заказываются дополнительно)
KITFC161 – фильтр угольный

KIV90X-1

Вытяжка островная, 89,8 см,
нержавеющая сталь, стекло.



ЭСТЕТИКА и УПРАВЛЕНИЕ

Нержавеющая сталь, стекло
Электронное управление
Галогенное освещение (4 x 20 Вт)

ФУНКЦИИ/ ОПЦИИ

Максимальная производительность: 660 м³/ч
3 скорости + интенсивный режим
Уровень шума (на 1 скорости): 45 дБ(А)
Жироулавливающие фильтры алюминиевые – 2 шт.
Диаметр воздуховода: 150 мм

ТЕХНИЧЕСКИЕ ХАРАКТЕРИСТИКИ

Мощность подключения: 330 Вт
Мощность мотора: 250 Вт
Напряжение: 220-240 В
Частота тока: 50/60 Гц

АКСЕССУАРЫ (заказываются дополнительно)
KITFC161 – фильтр угольный

KSIV960X1

Вытяжка островная, 100 см,
нержавеющая сталь + стекло



ЭСТЕТИКА и УПРАВЛЕНИЕ

Нержавеющая сталь + стекло
Электронное управление
Галогенное освещение (4 x 20 Вт)

ФУНКЦИИ/ ОПЦИИ

Максимальная производительность: 660 м³/ч
3 скорости + интенсивный режим (10 мин.)
Уровень шума (на 1 скорости): 45 дБ(А)
Жироулавливающие фильтры алюминиевые – 2 шт.
Диаметр воздуховода: 150 мм

ТЕХНИЧЕСКИЕ ХАРАКТЕРИСТИКИ

Мощность подключения: 280 Вт
Мощность мотора: 250 Вт
Напряжение: 220-240 В
Частота тока: 50/60 Гц

АКСЕССУАРЫ (заказываются дополнительно)
KITFC900 – фильтр угольный

KIR37X

Вытяжка островная, диаметр 37 см,
нержавеющая сталь



ЭСТЕТИКА и УПРАВЛЕНИЕ

Нержавеющая сталь
Электронное управление (кнопки)
Галогенное освещение (2 x 20 Вт)

ФУНКЦИИ/ ОПЦИИ

Максимальная производительность: 750 м³/ч
3 скорости + интенсивный режим (10 мин.)
Уровень шума (на 1 скорости): 50 дБ(А)
Жироулавливающие фильтры алюминиевые – 1 шт.
Диаметр воздуховода: 150 мм

ТЕХНИЧЕСКИЕ ХАРАКТЕРИСТИКИ

Мощность подключения: 380 Вт
Мощность мотора: 340 Вт
Напряжение: 220-240 В
Частота тока: 50 Гц

АКСЕССУАРЫ (заказываются дополнительно)

KITFC161 – фильтр угольный

KCI19P

Вытяжка островная, 90 см,
кремовая



ЭСТЕТИКА и УПРАВЛЕНИЕ

Кремовая
Фурнитура (логотип + боковые релинги) заказывается
отдельно
Поворотные переключатели
Галогенное освещение (4 x 20 Вт)

ФУНКЦИИ/ ОПЦИИ

Максимальная производительность: 751 м³/ч
4 скорости
Уровень шума (на 1 скорости): 51 дБ(А)
Жироулавливающие фильтры алюминиевые – 3 шт.
Диаметр воздуховода: 150 мм

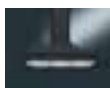
ТЕХНИЧЕСКИЕ ХАРАКТЕРИСТИКИ

Мощность подключения: 290 Вт
Мощность мотора: 210 Вт
Напряжение: 220-240 В
Частота тока: 50 Гц

АКСЕССУАРЫ (заказываются дополнительно)

KITКСО – набор аксессуаров, фурнитура латунная
(боковые релинги + логотип)
KITКСС – набор аксессуаров, фурнитура состаренное
серебро (боковые релинги + логотип)
KITКСХ – набор аксессуаров, фурнитура серебристая
(боковые релинги + логотип)
FLT6 – фильтр угольный

Также доступны

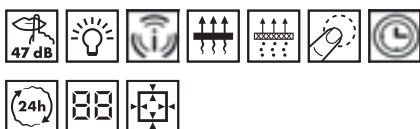


KCI19A
антрацит

KMN75AB

Серия Newson

Вытяжка настенная, 75 см, белое окисленное стекло, нержавеющая сталь.



ЭСТЕТИКА и УПРАВЛЕНИЕ

Белое окисленное стекло + нержавеющая сталь
Управление Touch Control
LED дисплей
Галогенное освещение (2 x 20 Вт)

ФУНКЦИИ/ ОПЦИИ

Максимальная производительность: 880 м³/ч
3 скорости + интенсивный режим
Уровень шума (на 1 скорости): 47 дБ(А)
Автоматическое выключение (30 мин.)
Периметральное всасывание
Режим 24 часа
Жироулавливающие фильтры из нержавеющей стали – 2 шт.
Диаметр воздуховода: 150 мм

ТЕХНИЧЕСКИЕ ХАРАКТЕРИСТИКИ

Мощность подключения: 380 Вт
Мощность мотора: 340 Вт
Напряжение: 220-240 В
Частота тока: 50/60 Гц

АКЦЕССУАРЫ (заказываются дополнительно)
KITFC152 – фильтр угольный
RCKF – пульт дистанционного управления

Также доступны



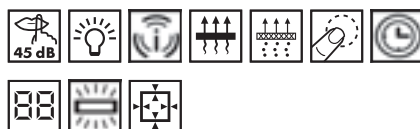
KMN75AN
черное окисленное стекло,
нержавеющая сталь



KMN75X
нержавеющая сталь

KCVR9NE

Вытяжка настенная, 90 см, нержавеющая сталь, черное стекло.



ЭСТЕТИКА и УПРАВЛЕНИЕ

Нержавеющая сталь, черное стекло
Управление Touch Control
Дисплей
Галогенное освещение (2 x 20 Вт)

ФУНКЦИИ/ ОПЦИИ

Максимальная производительность: 770 м³/ч
3 скорости + интенсивный режим (10 мин.)
Автоматическое выключение (30 мин.)
Периметральное всасывание
Индикация загрязнения угольного фильтра
Уровень шума (на 1 скорости): 45 дБ(А)
Жироулавливающие фильтры из нержавеющей стали – 1 шт.
Диаметр воздуховода: 150 мм

ТЕХНИЧЕСКИЕ ХАРАКТЕРИСТИКИ

Мощность подключения: 440 Вт
Мощность мотора: 400 Вт
Напряжение: 220-240 В
Частота тока: 50/60 Гц

АКЦЕССУАРЫ (заказываются дополнительно)
KITFC906 – фильтр угольный

Также доступны



KCVB9B
белое стекло

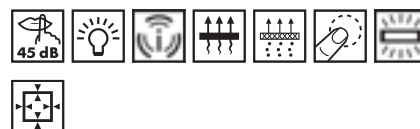


KCVB9SG
стекло Stopsol

KTS75C

Серия Linea

Вытяжка настенная, 75,6 см, стекло Stopsol, нержавеющая сталь.



ЭСТЕТИКА и УПРАВЛЕНИЕ

Стекло Stopsol + нержавеющая сталь
Электронное управление
Галогенное освещение (3 x 20 Вт)

ФУНКЦИИ/ ОПЦИИ

Максимальная производительность: 621 м³/ч
3 скорости + интенсивный режим
Уровень шума (на 1 скорости): 45 дБ(А)
Периметральное всасывание
Автоматическое выключение (10 мин.)
Индикация загрязнения угольного фильтра
Жироулавливающие фильтры из нержавеющей стали – 1 шт.
Диаметр воздуховода – 150 мм

ТЕХНИЧЕСКИЕ ХАРАКТЕРИСТИКИ

Мощность подключения: 240 В
Мощность мотора: 200 Вт
Напряжение: 220-240 В
Частота тока: 50/60 Гц

АКЦЕССУАРЫ (заказываются дополнительно)
KITFC906 – фильтр угольный

Также доступны



KTS75NC
черное стекло,
нержавеющая сталь



KTS75BC
белое стекло,
нержавеющая сталь



KTS75
стекло Stopsol,
нержавеющая сталь,
без корпуса



НАСТЕННЫЕ

ВЫТЯЖКИ

KFV62DN

Вытяжка настенная, 59,8 см, нержавеющая сталь, черное стекло.



ЭСТЕТИКА и УПРАВЛЕНИЕ

Нержавеющая сталь матовая + черное стекло
Управление электронное (кнопки)
Галогенное освещение (2 x 20 Вт)

ФУНКЦИИ/ ОПЦИИ

Максимальная производительность: 650 м³/ч
3 скорости
Уровень шума (на 1 скорости): 45 дБ(А)
Жироулавливающие фильтры алюминиевые – 1 шт.
Диаметр воздуховода – 150 мм

ТЕХНИЧЕСКИЕ ХАРАКТЕРИСТИКИ

Мощность подключения: 290 Вт
Мощность мотора: 250 Вт
Напряжение: 220-240 В
Частота тока: 50/60 Гц

АКСЕССУАРЫ (заказываются дополнительно)
KITFC161 – фильтр угольный

Также доступны



KFV62D
нержавеющая сталь,
стекло



KFV62DB
нержавеющая сталь,
белое стекло

KFV92D

Вытяжка настенная, 89,8 см, нержавеющая сталь, стекло.



ЭСТЕТИКА и УПРАВЛЕНИЕ

Нержавеющая сталь матовая + стекло
Управление электронное (кнопки)
Галогенное освещение (2 x 20 Вт)

ФУНКЦИИ/ ОПЦИИ

Максимальная производительность: 650 м³/ч
3 скорости
Уровень шума (на 1 скорости): 45 дБ(А)
Жироулавливающие фильтры алюминиевые – 1 шт.
Диаметр воздуховода – 150 мм

ТЕХНИЧЕСКИЕ ХАРАКТЕРИСТИКИ

Мощность подключения: 290 Вт
Мощность мотора: 250 Вт
Напряжение: 220-240 В
Частота тока: 50/60 Гц

АКСЕССУАРЫ (заказываются дополнительно)
KITFC161 – фильтр угольный

Также доступны



KFV92DN
нержавеющая сталь,
черное стекло

KV90X-1

Вытяжка настенная, 90 см, нержавеющая сталь, стекло.



ЭСТЕТИКА и УПРАВЛЕНИЕ

Нержавеющая сталь + стекло
Электронное управление
Галогенное освещение (2 x 20 Вт)

ФУНКЦИИ/ ОПЦИИ

Максимальная производительность: 660 м³/ч
3 скорости + интенсивный режим (10 мин.)
Уровень шума (на 1 скорости): 45 дБ(А)
Жироулавливающие фильтры алюминиевые – 2 шт.
Диаметр воздуховода: 150 мм

ТЕХНИЧЕСКИЕ ХАРАКТЕРИСТИКИ

Мощность подключения: 290 Вт
Мощность мотора: 250 Вт
Напряжение: 220-240 В
Частота тока: 50/60 Гц

АКСЕССУАРЫ (заказываются дополнительно)
KITFC161 – фильтр угольный

K90X

Вытяжка настенная, 90 см, нержавеющая сталь.



ЭСТЕТИКА и УПРАВЛЕНИЕ

Нержавеющая сталь
Электронное управление
Галогенное освещение (2 x 20 Вт)

ФУНКЦИИ/ ОПЦИИ

Максимальная производительность 710 м³/ч
3 скорости + интенсивный режим
Уровень шума (на 1 скорости): 48 дБ(А)
Периметральное всасывание
Жироулавливающие фильтры из нержавеющей стали – 3 шт.
Диаметр воздуховода – 150 мм

ТЕХНИЧЕСКИЕ ХАРАКТЕРИСТИКИ

Мощность подключения: 310 Вт
Мощность мотора: 250 Вт
Напряжение: 220-240 В
Частота тока: 50/60 Гц

АКСЕССУАРЫ (заказываются дополнительно)
KITFC161 – фильтр угольный

KSE91X-1

Вытяжка настенная, 90 см, нержавеющая сталь.



ЭСТЕТИКА и УПРАВЛЕНИЕ

Нержавеющая сталь матовая
Электронное управление (кнопки)
Галогенное освещение (2 x 20 Вт)

ФУНКЦИИ/ ОПЦИИ

Максимальная производительность 440 м³/ч
3 скорости
Уровень шума (на 1 скорости): 44 дБ(А)
Жироулавливающие фильтры алюминиевые – 3 шт.
Диаметр воздуховода – 150 мм

ТЕХНИЧЕСКИЕ ХАРАКТЕРИСТИКИ

Мощность подключения: 155 Вт
Мощность мотора: 115 Вт
Напряжение: 220-240 В
Частота тока: 50/60 Гц

АКСЕССУАРЫ (заказываются дополнительно)
KITD4C – фильтр угольный
KITK61D – короб для угольного фильтра (заказывается только при первом заказе угольных фильтров)

Также доступны



KSE61X-1
нержавеющая сталь матовая,
60 см



KSE71X-1
нержавеющая сталь матовая,
70 см

KS9600XL1

Вытяжка настенная, 90 см, нержавеющая сталь.



ЭСТЕТИКА и УПРАВЛЕНИЕ

Нержавеющая сталь
Электронное управление
Галогенное освещение (2 x 20 Вт)

ФУНКЦИИ/ ОПЦИИ

Максимальная производительность 800 м³/ч
3 скорости + интенсивный режим
Автоматическое отключение (10 мин.)
Уровень шума (на 1 скорости): 51 дБ(А)
Жироулавливающие фильтры из алюминия – 3 шт.
Диаметр воздуховода – 150 мм

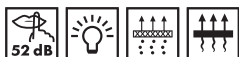
ТЕХНИЧЕСКИЕ ХАРАКТЕРИСТИКИ

Мощность подключения: 290 Вт
Мощность мотора: 250 Вт
Напряжение: 220-240 В
Частота тока: 50/60 Гц

АКСЕССУАРЫ (заказываются дополнительно)
FLT4 – фильтр угольный

KD9X-1

Вытяжка настенная, 90 см, нержавеющая сталь.



ЭСТЕТИКА и УПРАВЛЕНИЕ

Нержавеющая сталь
Управление слайдер
Освещение лампами накаливания (1 x 40 Вт)

ФУНКЦИИ/ ОПЦИИ

Максимальная производительность 400 м³/ч
3 скорости
Уровень шума (на 1 скорости): 52 дБ(А)
Жироулавливающие фильтры алюминиевые – 1 шт.
Диаметр воздуховода – 150 мм

ТЕХНИЧЕСКИЕ ХАРАКТЕРИСТИКИ

Мощность подключения: 165 Вт
Мощность мотора: 125 Вт
Напряжение: 220-240 В
Частота тока: 50/60 Гц

АКСЕССУАРЫ (заказываются дополнительно)
KITFC155 – фильтр угольный

Также доступны



KD6X-1
нержавеющая сталь,
60 см

KD90RW-2

Серия Classica
Вытяжка настенная, 90 см, бордо



ЭСТЕТИКА и УПРАВЛЕНИЕ

Бордо
Поворотные переключатели Classica
Галогенное освещение (2 x 20 Вт)

ФУНКЦИИ/ ОПЦИИ

Максимальная производительность 720 м³/ч
3 скорости + интенсивный режим
Уровень шума на 1 скорости: 42 дБ(А)
Жироулавливающие фильтры из нержавеющей стали – 3 шт.
Диаметр воздуховода – 150 мм

ТЕХНИЧЕСКИЕ ХАРАКТЕРИСТИКИ

Мощность подключения: 240 В
Мощность мотора: 200 Вт
Напряжение: 220-240 В
Частота тока: 50/60 Гц

АКСЕССУАРЫ (заказываются дополнительно)
FLTК-1 – фильтр угольный

Также доступны



KD90N-2
черная,
фурнитура серебристая



KD90X-2
нержавеющая сталь,
фурнитура серебристая

KD100N-2

Серия Classica
Вытяжка настенная, 100 см, черная.



ЭСТЕТИКА и УПРАВЛЕНИЕ

Черная
Поворотные переключатели Classica
Галогенное освещение (2 x 20 Вт)

ФУНКЦИИ/ ОПЦИИ

Максимальная производительность 765 м³/ч
4 скорости
Уровень шума на 1 скорости: 41 дБ(А)
Жироулавливающие фильтры из нержавеющей стали – 3 шт.
Диаметр воздуховода – 150 мм

ТЕХНИЧЕСКИЕ ХАРАКТЕРИСТИКИ

Мощность подключения: 240 В
Мощность мотора: 200 Вт
Напряжение: 220-240 В
Частота тока: 50/60 Гц

АКСЕССУАРЫ (заказываются дополнительно)
FLTК-1 – фильтр угольный

Также доступны

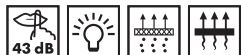


KD100X-2
нержавеющая сталь,
фурнитура серебристая

KD120X-2

Серия Classica

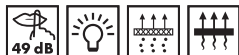
Вытяжка настенная, 120 см, нержавеющая сталь.



KD150X-2

Серия Classica

Вытяжка настенная, 150 см, нержавеющая сталь.



ЭСТЕТИКА и УПРАВЛЕНИЕ

Нержавеющая сталь
Поворотные переключатели Classica
Галогенное освещение (2 x 20 Вт)

ФУНКЦИИ/ ОПЦИИ

Максимальная производительность 770 м³/ч
4 скорости
Уровень шума на 1 скорости: 43 дБ(А)
Жироулавливающие фильтры из нержавеющей стали – 4 шт.
Диаметр воздуховода – 150 мм

ТЕХНИЧЕСКИЕ ХАРАКТЕРИСТИКИ

Мощность подключения: 240 В
Мощность мотора: 200 Вт
Напряжение: 220-240 В
Частота тока: 50/60 Гц

АКСЕССУАРЫ (заказываются дополнительно)
FLTК-1 – фильтр угольный

ЭСТЕТИКА и УПРАВЛЕНИЕ

Нержавеющая сталь
Поворотные переключатели Classica
Галогенное освещение (4 x 20 Вт)

ФУНКЦИИ/ ОПЦИИ

Максимальная производительность 770 м³/ч
4 скорости
2 мотора
Уровень шума на 1 скорости: 49 дБ(А)
Жироулавливающие фильтры из нержавеющей стали – 5 шт.
Диаметр воздуховода – 150 мм

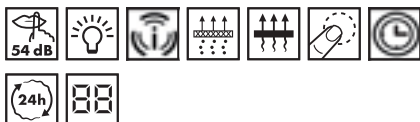
ТЕХНИЧЕСКИЕ ХАРАКТЕРИСТИКИ

Мощность подключения: 500 Вт
Мощность мотора: 2 x 210 Вт
Напряжение: 220-240 В
Частота тока: 50/60 Гц

АКСЕССУАРЫ (заказываются дополнительно)
FLTК-1 – фильтр угольный

KSE951X3

Вытяжка настенная, 90 см, нержавеющая сталь, черное стекло.



ЭСТЕТИКА и УПРАВЛЕНИЕ

Нержавеющая сталь, черное стекло
Управление Touch Control
LED-дисплей, красные индикаторы
Галогенное освещение (2 x 20 Вт)

ФУНКЦИИ/ ОПЦИИ

Максимальная производительность: 780 м³/ч
3 скорости + интенсивный режим (10 мин.)
Автоматическое выключение
Уровень шума на 1 скорости: 54 дБ(А)
Жироулавливающие фильтры из нержавеющей стали – 3 шт.
Диаметр воздуховода: 150 мм

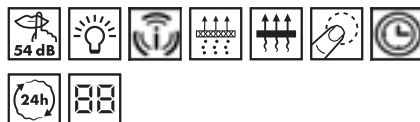
ТЕХНИЧЕСКИЕ ХАРАКТЕРИСТИКИ

Мощность подключения: 380 Вт
Мощность мотора: 340 Вт
Напряжение: 220-240 В
Частота тока: 50/60 Гц

АКСЕССУАРЫ (заказываются дополнительно)
KITFC161 – фильтр угольный

KSE912X3

Вытяжка настенная, 90 см, нержавеющая сталь, серебристое стекло.



ЭСТЕТИКА и УПРАВЛЕНИЕ

Нержавеющая сталь, серебристое стекло
Управление Touch Control
LED-дисплей, белые индикаторы
Галогенное освещение (2 x 20 Вт)

ФУНКЦИИ/ ОПЦИИ

Максимальная производительность: 780 м³/ч
3 скорости + интенсивный режим (10 мин.)
Автоматическое выключение
Уровень шума на 1 скорости: 54 дБ(А)
Жироулавливающие фильтры из нержавеющей стали – 3 шт.
Диаметр воздуховода: 150 мм

ТЕХНИЧЕСКИЕ ХАРАКТЕРИСТИКИ

Мощность подключения: 380 Вт
Мощность мотора: 340 Вт
Напряжение: 220-240 В
Частота тока: 50/60 Гц

АКСЕССУАРЫ (заказываются дополнительно)
KITFC161 – фильтр угольный

Также доступны



KSE912NX3
нержавеющая сталь,
черное стекло



НАСТЕННЫЕ

ВЫТЯЖКИ

КС19Р

Серия Cortina

Вытяжка настенная декоративная, 89,5 см, кремовый.



ЭСТЕТИКА и УПРАВЛЕНИЕ

Кремовый
Фурнитура (логотип + боковые релинги) заказывается отдельно
Поворотные переключатели
Галогенное освещение (2 x 20 Вт)

ФУНКЦИИ/ ОПЦИИ

Максимальная производительность 751 м³/ч
4 скорости
Уровень шума на 1 скорости: 51 дБ(А)
Жироулавливающие фильтры алюминиевые – 3 шт.
Диаметр воздуховода – 150 мм

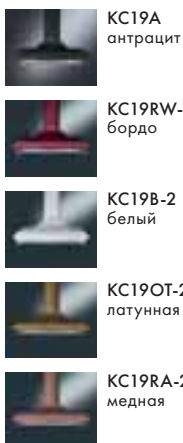
ТЕХНИЧЕСКИЕ ХАРАКТЕРИСТИКИ

Мощность подключения: 300 Вт
Мощность мотора: 260 Вт
Напряжение: 220-240 В
Частота тока: 50/60 Гц

АКСЕССУАРЫ (заказываются дополнительно)

KITКСО – набор аксессуаров, фурнитура латунная (боковые релинги + логотип)
KITКСС - набор аксессуаров, фурнитура состаренное серебро (боковые релинги + логотип)
KITКСХ - набор аксессуаров, фурнитура серебристая (боковые релинги + логотип)
FLT5 – фильтр угольный

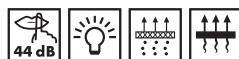
Также доступны



КС90АХ

Серия Cortina

Вытяжка настенная, 90 см, антрацит, фурнитура серебристая.



ЭСТЕТИКА и УПРАВЛЕНИЕ

Антрацит
Фурнитура серебристая
Поворотные переключатели
Галогенное освещение (2 x 20 Вт)

ФУНКЦИИ/ ОПЦИИ

Максимальная производительность 700 м³/ч
3 скорости
Уровень шума на 1 скорости: 44 дБ(А)
Жироулавливающие фильтры из нержавеющей стали – 3 шт.
Диаметр воздуховода – 150 мм

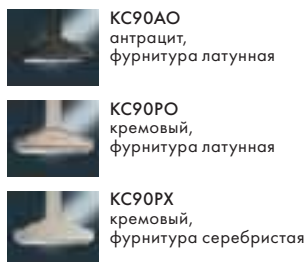
ТЕХНИЧЕСКИЕ ХАРАКТЕРИСТИКИ

Мощность подключения: 290 Вт
Мощность мотора: 250 Вт
Напряжение: 220-240 В
Частота тока: 50/60 Гц

АКСЕССУАРЫ (заказываются дополнительно)

KITFC152 – фильтр угольный

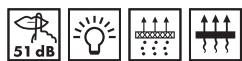
Также доступны



KCL900PO

Серия Cortina

Вытяжка настенная, 90 см, кремовая, фурнитура латунная.



ЭСТЕТИКА и УПРАВЛЕНИЕ

Кремовая
Фурнитура латунная
Деревянная рамка (заказывается отдельно)
Поворотные переключатели
Галогенное освещение (2 x 20 Вт)

ФУНКЦИИ/ ОПЦИИ

Максимальная производительность 800 м³/ч
4 скорости
Уровень шума на 1 скорости: 51 дБ(А)
Жироулавливающие фильтры из нержавеющей стали – 3 шт.
Диаметр воздуховода – 150 мм

ТЕХНИЧЕСКИЕ ХАРАКТЕРИСТИКИ

Мощность подключения: 250 Вт
Мощность мотора: 210 Вт
Напряжение: 220-240 В
Частота тока: 50/60 Гц

АКСЕССУАРЫ (заказываются дополнительно)

FLT6 – фильтр угольный
До 01.12.13 вытяжка поставляется без деревянной рамки.
Возможность заказа рамки уточняйте у производителя.

KCM900PO

Серия Cortina

Вытяжка настенная, 90 см, кремовая, фурнитура латунная.



ЭСТЕТИКА и УПРАВЛЕНИЕ

Кремовая
Фурнитура латунная
Поворотные переключатели
Галогенное освещение (2 x 20 Вт)

ФУНКЦИИ/ ОПЦИИ

Максимальная производительность 800 м³/ч
4 скорости
Уровень шума на 1 скорости: 51 дБ(А)
Жироулавливающие фильтры из нержавеющей стали – 3 шт.
Диаметр воздуховода – 150 мм

ТЕХНИЧЕСКИЕ ХАРАКТЕРИСТИКИ

Мощность подключения: 250 Вт
Мощность мотора: 210 Вт
Напряжение: 220-240 В
Частота тока: 50/60 Гц

АКСЕССУАРЫ (заказываются дополнительно)

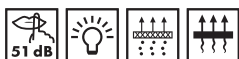
FLT6 – фильтр угольный

*модель находится в разработке. Окончательный дизайн может несколько отличаться от фотографии этого каталога.

KSE59PO

Серия Coloniale

Вытяжка настенная, 60 см, кремовая, фурнитура латунная.



ЭСТЕТИКА и УПРАВЛЕНИЕ

Кремовая
Фурнитура латунная
Поворотные переключатели
Галогенное освещение (2 x 20 Вт)

ФУНКЦИИ/ ОПЦИИ

Максимальная производительность 800 м³/ч
4 скорости
Уровень шума на 1 скорости: 51 дБ(А)
Жироулавливающие фильтры из нержавеющей стали – 2 шт.
Диаметр воздуховода – 150 мм

ТЕХНИЧЕСКИЕ ХАРАКТЕРИСТИКИ

Мощность подключения: 250 Вт
Мощность мотора: 210 Вт
Напряжение: 220-240 В
Частота тока: 50/60 Гц

АКСЕССУАРЫ (заказываются дополнительно)

FLT6 – фильтр угольный

Также доступны



KSE59A
антрацит,
фурнитура позолоченная



KSE59P
кремовая,
фурнитура позолоченная



KSE59AO
антрацит,
фурнитура латунь

KSE89RA2

Серия Coloniale

Вытяжка настенная, 90 см, медь, фурнитура медная



ЭСТЕТИКА и УПРАВЛЕНИЕ

Медная
Фурнитура медная
Поворотные переключатели
Галогенное освещение (2 x 20 Вт)

ФУНКЦИИ/ ОПЦИИ

Максимальная производительность 766 м³/ч
4 скорости
Уровень шума на 1 скорости: 48 дБ(А)
Жироулавливающие фильтры из нержавеющей стали – 3 шт.
Диаметр воздуховода – 120 мм

ТЕХНИЧЕСКИЕ ХАРАКТЕРИСТИКИ

Мощность подключения: 290 Вт
Мощность мотора: 250 Вт
Напряжение: 220-240 В
Частота тока: 50/60 Гц

АКСЕССУАРЫ (заказываются дополнительно)

FLT2 – фильтр угольный

Также доступны



KSE89A2
антрацит,
фурнитура позолоченная



KSE89P9
кремовый,
фурнитура позолоченная



KSE89AO9
антрацит,
фурнитура латунная



KSE89PO9
кремовый,
фурнитура латунная



KA1VA2
антрацит,
фурнитура серебристая



KA1VP9
кремовый,
фурнитура серебристая

KSE86PO9

Серия Coloniale

Вытяжка настенная, 62 см, кремовый, фурнитура латунная.



ЭСТЕТИКА и УПРАВЛЕНИЕ

Кремовый
Фурнитура латунная
Поворотные переключатели
Галогенное освещение (2 x 20 Вт)

ФУНКЦИИ/ ОПЦИИ

Максимальная производительность 345 м³/ч
3 скорости
Уровень шума на 1 скорости: 45 дБ(А)
Жироулавливающие фильтры из нержавеющей стали – 1 шт.
Диаметр воздуховода – 120 мм

ТЕХНИЧЕСКИЕ ХАРАКТЕРИСТИКИ

Мощность подключения: 275 Вт
Мощность мотора: 235 Вт
Напряжение: 220-240 В
Частота тока: 50/60 Гц

АКСЕССУАРЫ (заказываются дополнительно)

FLT2 – фильтр угольный

Также доступны



KSE86AO
антрацит,
фурнитура латунная

KSED95P9

Серия Coloniale

Вытяжка настенная, 90 см, кремовая.



ЭСТЕТИКА и УПРАВЛЕНИЕ

Кремовая
Управление слайдер
Освещение лампами накаливания (2 x 20 Вт)

ФУНКЦИИ/ ОПЦИИ

Максимальная производительность 535 м³/ч
3 скорости
Уровень шума на 1 скорости: 50 дБ(А)
Жироулавливающие фильтры алюминиевые – 3 шт.
Диаметр воздуховода – 120 мм

ТЕХНИЧЕСКИЕ ХАРАКТЕРИСТИКИ

Мощность подключения: 240 В
Мощность мотора: 200 Вт
Напряжение: 220-240 В
Частота тока: 50/60 Гц

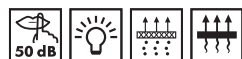
АКСЕССУАРЫ (заказываются дополнительно)

FLT2 – фильтр угольный

KSED65P9

Серия Coloniale

Вытяжка настенная, 60 см, кремовая.



ЭСТЕТИКА и УПРАВЛЕНИЕ

Кремовая
Управление слайдер
Освещение лампами накаливания (2 x 28 Вт)

ФУНКЦИИ/ ОПЦИИ

Максимальная производительность 646 м³/ч
3 скорости
Уровень шума на 1 скорости: 50 дБ(А)
Жироулавливающие фильтры алюминиевые – 3 шт.
Диаметр воздуховода – 120 мм

ТЕХНИЧЕСКИЕ ХАРАКТЕРИСТИКИ

Мощность подключения: 256 Вт
Мощность мотора: 200 Вт
Напряжение: 220-240 В
Частота тока: 50/60 Гц

АКСЕССУАРЫ (заказываются дополнительно)

FLT2 – фильтр угольный

KSE66A

Серия Coloniale

Вытяжка настенная, 60 см, антрацит, фурнитура позолоченная.



ЭСТЕТИКА и УПРАВЛЕНИЕ

Антрацит
Фурнитура позолоченная
Электронное управление
Освещение лампами накаливания (2 x 20 Вт)

ФУНКЦИИ/ ОПЦИИ

Максимальная производительность 440 м³/ч
3 скорости
Уровень шума на 1 скорости: 40 дБ(А)
Жироулавливающие фильтры алюминиевые – 1 шт.
Диаметр воздуховода – 120 мм

ТЕХНИЧЕСКИЕ ХАРАКТЕРИСТИКИ

Мощность подключения: 165 Вт
Мощность мотора: 125 Вт
Напряжение: 220-240 В
Частота тока: 50/60 Гц

АКСЕССУАРЫ (заказываются дополнительно)

KITD4C – фильтр угольный
KITK66D – короб для угольного фильтра (заказывается только при первом заказе угольных фильтров)

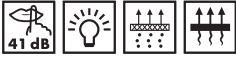
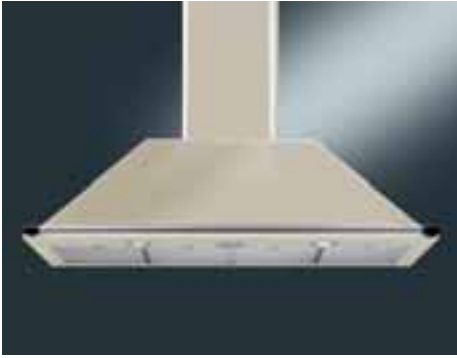
Также доступны



KSE66P9
кремовая,
фурнитура позолоченная

KT110P

Вытяжка настенная, 110 см, кремовая



ЭСТЕТИКА и УПРАВЛЕНИЕ

Кремовая
Управление электронное (кнопки)
Галогенное освещение (2 x 20 Вт)

ФУНКЦИИ/ ОПЦИИ

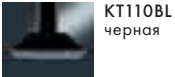
Максимальная производительность 760 м³/ч
3 скорости
Уровень шума на 1 скорости: 41 дБ(А)
Жироулавливающие фильтры алюминиевые – 4 шт.
Диаметр воздуховода – 150 мм

ТЕХНИЧЕСКИЕ ХАРАКТЕРИСТИКИ

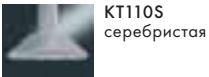
Мощность подключения: 250 Вт
Мощность мотора: 210 Вт
Напряжение: 220-240 В
Частота тока: 50/60 Гц

АКСЕССУАРЫ (заказываются дополнительно)
FLT6 – фильтр угольный

Также доступны



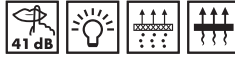
KT110BL
черная



KT110S
серебристая

KT90BL

Вытяжка настенная, 90 см, черная



ЭСТЕТИКА и УПРАВЛЕНИЕ

Черная
Управление электронное (кнопки)
Галогенное освещение (2 x 20 Вт)

ФУНКЦИИ/ ОПЦИИ

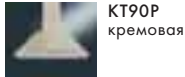
Максимальная производительность 760 м³/ч
3 скорости
Уровень шума на 1 скорости: 41 дБ(А)
Жироулавливающие фильтры алюминиевые – 3 шт.
Диаметр воздуховода – 150 мм

ТЕХНИЧЕСКИЕ ХАРАКТЕРИСТИКИ

Мощность подключения: 250 Вт
Мощность мотора: 210 Вт
Напряжение: 220-240 В
Частота тока: 50/60 Гц

АКСЕССУАРЫ (заказываются дополнительно)
FLT6 – фильтр угольный

Также доступны



KT90P
кремовая



KQ45X-1

Вытяжка настенная, 45 см, нержавеющая сталь.



ЭСТЕТИКА и УПРАВЛЕНИЕ

Нержавеющая сталь
Электронное управление
Галогенное освещение (2 x 20 Вт)

ФУНКЦИИ/ ОПЦИИ

Максимальная производительность 675 м³/ч
3 скорости + интенсивный режим
Уровень шума на 1 скорости: 43 дБ(А)
Жирулавливающие фильтры из нержавеющей стали – 1 шт.
Диаметр воздуховода – 150 мм

ТЕХНИЧЕСКИЕ ХАРАКТЕРИСТИКИ

Мощность подключения: 290 Вт
Мощность мотора: 250 Вт
Напряжение: 220-240 В
Частота тока: 50/60 Гц

АКСЕССУАРЫ (заказываются дополнительно)
KITFC152 – фильтр угольный

KR37X-1

Вытяжка настенная, 37 см, нержавеющая сталь.



ЭСТЕТИКА и УПРАВЛЕНИЕ

Нержавеющая сталь
Электронное управление
Галогенное освещение (2 x 20 Вт)

ФУНКЦИИ/ ОПЦИИ

Максимальная производительность 590 м³/ч
3 скорости + интенсивный режим
Уровень шума на 1 скорости: 47 дБ(А)
Жирулавливающие фильтры алюминиевые – 1 шт.
Диаметр воздуховода – 150 мм

ТЕХНИЧЕСКИЕ ХАРАКТЕРИСТИКИ

Мощность подключения: 290 Вт
Мощность мотора: 250 Вт
Напряжение: 220-240 В
Частота тока: 50/60 Гц

АКСЕССУАРЫ (заказываются дополнительно)
KITFC161 – фильтр угольный

KSET910X

Встраиваемая вытяжка, 90 см, нержавеющая сталь.



ЭСТЕТИКА и УПРАВЛЕНИЕ

Нержавеющая сталь
Плоский выдвижной экран
Электромеханическое управление
Галогенное освещение (2 x 20 Вт)

ФУНКЦИИ/ ОПЦИИ

Максимальная производительность 427 м³/ч
3 скорости
Уровень шума на 1 скорости: 27 дБ(А)
Жирулавливающие фильтры алюминиевые – 4 шт.
Диаметр воздуховода – 130 мм

ТЕХНИЧЕСКИЕ ХАРАКТЕРИСТИКИ

Мощность подключения: 300 Вт
Мощность мотора: 240 В
Напряжение: 220-240 В
Частота тока: 50/60 Гц

АКСЕССУАРЫ (заказываются дополнительно)
KITC3R – фильтр угольный

Также доступны



KSET610X
ширина 60 см,
2 жирулавливающих фильтра

KSET61

Встраиваемая вытяжка, 60 см, серебристая



ЭСТЕТИКА и УПРАВЛЕНИЕ

Серебристая
Плоский выдвижной экран
Электромеханическое управление
Освещение лампами накаливания (2 x 40 Вт)

ФУНКЦИИ/ ОПЦИИ

Максимальная производительность 330 м³/ч
2 скорости
Уровень шума на 1 скорости: 45 дБ(А)
Жироулавливающие фильтры алюминиевые – 2 шт.
Диаметр воздуховода – 130 мм

ТЕХНИЧЕСКИЕ ХАРАКТЕРИСТИКИ

Мощность подключения: 240 В
Мощность мотора: 160 Вт
Напряжение: 220-240 В
Частота тока: 50/60 Гц

АКСЕССУАРЫ (заказываются дополнительно)
KITC3C – фильтр угольный

KSEG120X1

Встраиваемая вытяжка, 120 см, нержавеющая сталь



ЭСТЕТИКА и УПРАВЛЕНИЕ

Нержавеющая сталь
Электронное управление
RCF – пульт дистанционного управления
Галогенное освещение (3 x 20 Вт)

ФУНКЦИИ/ ОПЦИИ

Максимальная производительность 880 м³/ч
Периметральное всасывание
3 скорости + интенсивный режим
Уровень шума на 1 скорости: 47 дБ(А)
Жироулавливающие фильтры из нержавеющей стали – 6 шт.
Диаметр воздуховода – 150 мм

ТЕХНИЧЕСКИЕ ХАРАКТЕРИСТИКИ

Мощность подключения: 400 Вт
Мощность мотора: 340 Вт
Напряжение: 220-240 В
Частота тока: 50/60 Гц

АКСЕССУАРЫ (заказываются дополнительно)
KITFC152 – фильтр угольный

Также доступны



KSEG90X-1
ширина 90 см,
4 жироулавливающих фильтра

KSEG73X

Встраиваемая вытяжка, 73 см, нержавеющая сталь



ЭСТЕТИКА и УПРАВЛЕНИЕ

Нержавеющая сталь
Электронное управление
Галогенное освещение (2 x 20 Вт)

ФУНКЦИИ/ ОПЦИИ

Максимальная производительность 329 м³/ч
3 скорости
Уровень шума на 1 скорости: 42 дБ(А)
Жироулавливающие фильтры алюминиевые – 2 шт.
Диаметр воздуховода – 130 мм

ТЕХНИЧЕСКИЕ ХАРАКТЕРИСТИКИ

Мощность подключения: 240 В
Мощность мотора: 200 Вт
Напряжение: 220-240 В
Частота тока: 50/60 Гц

АКСЕССУАРЫ (заказываются дополнительно)
KITC3C – фильтр угольный

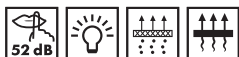
Также доступны



KSEG55X
ширина 55 см

KSEG7X

Встраиваемая вытяжка, 70,2 см, нержавеющая сталь



ЭСТЕТИКА и УПРАВЛЕНИЕ

Нержавеющая сталь
Управление слайдер
Освещение лампами накаливания (2 x 40 Вт)

ФУНКЦИИ/ ОПЦИИ

Максимальная производительность 580 м³/ч
3 скорости
Уровень шума на 1 скорости: 52 дБ(А)
Жироулавливающие фильтры алюминиевые – 2 шт.
Диаметр воздуховода – 150 мм

ТЕХНИЧЕСКИЕ ХАРАКТЕРИСТИКИ

Мощность подключения: 285 Вт
Мощность мотора: 205 Вт
Напряжение: 220-240 В
Частота тока: 50/60 Гц

АКСЕССУАРЫ (заказываются дополнительно)
KITFC142 – фильтр угольный

Также доступны



KSEG5X
ширина 52,2 см

KSEG7-1

Встраиваемая вытяжка, 70,2 см, нержавеющая сталь



ЭСТЕТИКА и УПРАВЛЕНИЕ

Нержавеющая сталь
Управление электронное
Освещение лампами накаливания (2 x 28 Вт)

ФУНКЦИИ/ ОПЦИИ

Максимальная производительность 300 м³/ч
3 скорости
Уровень шума на 1 скорости: 51 дБ(А)
Жироулавливающие фильтры металлические многослойные – 1 шт.
Диаметр воздуховода – 150 мм

ТЕХНИЧЕСКИЕ ХАРАКТЕРИСТИКИ

Мощность подключения: 181 Вт
Мощность мотора: 125 Вт
Напряжение: 220-240 В
Частота тока: 50/60 Гц

АКСЕССУАРЫ (заказываются дополнительно)
KITFC155 – фильтр угольный

Также доступны



KSEG5-1
ширина 52,2 см

KSEG54X-1

Встраиваемая вытяжка, 54 см, нержавеющая сталь



ЭСТЕТИКА и УПРАВЛЕНИЕ

Нержавеющая сталь
Электронное управление
Галогенное освещение (2 x 20 Вт)

ФУНКЦИИ/ ОПЦИИ

Максимальная производительность 630 м³/ч
Периметральное всасывание
4 скорости + интенсивный режим
Уровень шума на 1 скорости: 46 дБ(А)
Жироулавливающие фильтры алюминиевые – 1 шт.
Диаметр воздуховода – 150 мм

ТЕХНИЧЕСКИЕ ХАРАКТЕРИСТИКИ

Мощность подключения: 290 Вт
Мощность мотора: 250 Вт
Напряжение: 220-240 В
Частота тока: 50/60 Гц

АКСЕССУАРЫ (заказываются дополнительно)
KITFC161 – фильтр угольный
RCKF – пульт дистанционного управления

Также доступны



KSEG77X-1
ширина 77 см

KSET66

Встраиваемая вытяжка, 60 см, нержавеющая сталь



ЭСТЕТИКА и УПРАВЛЕНИЕ

Серебристая
Плоский выдвижной экран
Фронтальная панель из нержавеющей стали
Электромеханическое управление
Галогенное освещение (2 x 20 Вт)

ФУНКЦИИ/ ОПЦИИ

Максимальная производительность 620 м³/ч
3 скорости
Уровень шума на 1 скорости: 45 дБ(А)
Жироулавливающие фильтры алюминиевые – 2 шт.
Диаметр воздуховода – 150 мм

ТЕХНИЧЕСКИЕ ХАРАКТЕРИСТИКИ

Мощность подключения: 245 Вт
Мощность мотора: 205 Вт
Напряжение: 220-240 В
Частота тока: 50/60 Гц

АКСЕССУАРЫ (заказываются дополнительно)
KITFC152- фильтр угольный

KDD90VX

Вытяжка встраиваемая, 90 см, нержавеющая сталь, стекло



ЭСТЕТИКА и УПРАВЛЕНИЕ

Нержавеющая сталь + черное стекло
Управление touch control
Освещение LED

ФУНКЦИИ/ ОПЦИИ

Максимальная производительность: 750 м³/ч
4 скорости + интенсивный режим (10 мин.)
Уровень шума (на 1 скорости): 39 дБ(А)
Диаметр воздуховода: 150 мм

ТЕХНИЧЕСКИЕ ХАРАКТЕРИСТИКИ

Мощность подключения: 275 Вт
Мощность мотора: 275 Вт
Напряжение: 220-240 В
Частота тока: 50/60 Гц

УТОНЧЕННОЕ ПРЕВОСХОДСТВО

В ассортименте Smeg имеется широкий выбор варочных центров: от современного минималистичного дизайна, до роскошного колониального стиля. На любой кухне они будут привлекать внимание всех гостей.



OPERA



VICTORIA



CORTINA



COLONIALE



CLASSICA

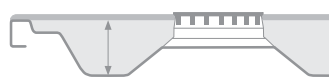
ФУНКЦИОНАЛЬНЫЙ ДИЗАЙН



Варочные центры Smeg могут быть установлены между модулями кухни, как альтернатива встраиваемой технике. Хорошая теплоизоляция и система охлаждения защищают мебель от воздействия высоких температур.



Инновационная система тангенциального охлаждения позволяет защитить мебель, сохраняя ее от перегрева в процессе работы центра.



В отличие от традиционных плит, газовые поверхности варочных центров Smeg защищены от проливания убежавшей жидкости через край. Поверхность может удерживать до 4,5 л. Это предотвращает попадание жидкости на расположенную рядом мебель.

ВАРОЧНЫЕ ПОВЕРХНОСТИ



В ассортименте Smeg имеются модели как с газовыми варочными поверхностями, так и с индукционными и стеклокерамическими. Чугунные решетки газовой поверхности устойчивы к воздействию высоких температур и долговечны, а индукционная варочная поверхность гарантирует минимальные затраты времени на приготовление.

ДУХОВЫЕ ШКАФЫ



Мультифункциональные вентилируемые духовые шкафы: тепло, поступающее сверху и снизу, в таких духовках равномерно распределяется с помощью внутреннего конвектора. Это позволяет готовить различные продукты на разных уровнях одновременно.



Эмаль EVER CLEAN, которой покрыты все внутренние поверхности духовки — специальная мелкопористая эмаль, имеющая низкое сцепление с жирами. Эмаль также устойчива к различным бытовым кислотам.



В большинстве духовых шкафов Smeg внутренние стекла дверцы легкоъемные, что значительно облегчает уход за духовым шкафом.

Сплошное внутреннее стекло дверцы



Внутреннее стекло дверцы имеет совершенно гладкую поверхность, без винтов.

Предметы дизайна, которые объединяют стиль с оптимальными характеристиками. В сочетании с вытяжками того же стиля и стеновой панелью, варочные центры станут украшением любого интерьера.

РАВНОМЕРНОЕ ПРИГОТОВЛЕНИЕ

Smeg создает варочные центры, в которых дизайн и технологии соединяются уникальным неповторимым стилем, где функциональности отводится особое место.



Объем Экстра



Smeg предлагает духовые шкафы с более широкой внутренней камерой. В моделях варочных центров шириной 90 см полезный объем достигает 119 л, что позволяет использовать широкие противни, а наличие двух вентиляторов гарантирует равномерное распределение тепла и позволяет готовить большие блюда.

ИННОВАЦИОННЫЙ ДИЗАЙН

Smeg всегда уделяет особое внимание функциональности своих бытовых приборов, и новые варочные центры серий Cortina и Victoria не исключение. Уникальный дизайн новых варочных центров серии Cortina навеян традициями кузнечного ремесла, где утонченный стиль идет рука об руку с технологически совершенным исполнением. Источником вдохновения при создании варочных центров Victoria послужили мотивы викторианской эпохи и сама королева Виктория.



ШИРОКИЙ ВЫБОР

На сегодняшний день Smeg предлагает альтернативу традиционным варочным центрам из нержавеющей стали. Возможно исполнение как в нержавеющей стали, так и в цвете (кремовый, антрацит, красное вино, белый).



Нержавеющая сталь



Кремовый



Антрацит



Красное вино



Белый

ДВОЙНОЙ ДУХОВОЙ ШКАФ



Ассортимент варочных центров пополнился моделями с двумя независимыми духовками, одна из которых имеет специальную функцию "Пицца".



Функция "Пицца" обеспечивает непосредственный контакт огнеупорного камня для приготовления пиццы с нижним нагревательным элементом духовки, что позволяет приготовить пиццу за 3-5 минут. Эта функция также подходит для приготовления пирогов, овощей или рыбы в фольге.

A5-8

Отдельностоящий варочный центр, 150 см, 2 духовки



Левая духовка:



Правая духовка:



ЭСТЕТИКА и УПРАВЛЕНИЕ

Нержавеющая сталь
VFT- дисплей
Поворотные переключатели
Выдвижной ящик

ВАРОЧНАЯ ПАНЕЛЬ



Автоматический электроподжиг
Газ-контроль
Чугунные решетки
8 газовых горелок:

Центральная передняя слева – 1,0 кВт
Центральная задняя слева – 3,0 кВт
Передняя левая – 4,2 кВт
Задняя левая – 1,8 кВт

Правая – 4,5 кВт
Центральная задняя справа – 1,9 кВт
(под утятницу)
Центральная передняя справа – 1,0 кВт
Барбекю – 1,6 кВт

ФУНКЦИИ/ ОПЦИИ/ ТЕМПЕРАТУРА

ЛЕВАЯ ДУХОВКА

8 функций приготовления
Дополнительные функции: размораживание
Электронный программатор: таймер, автоматическое выключение
Акустический сигнал окончания приготовления
Электронный контроль температуры (50 – 260°C)
4 уровня приготовления
Металлические направляющие
Эмаль Ever Clean
Верхняя защитная панель
Внутреннее освещение –
1 лампа накаливания
Внутреннее стекло дверцы сплошное съемное
3 стекла дверцы
Тангенциальная система охлаждения

ПРАВАЯ ДУХОВКА

8 функций приготовления
Электронный программатор: таймер, автоматическое выключение
Акустический сигнал окончания приготовления
Электронный контроль температуры (50 – 260°C)
4 уровня приготовления
Металлические направляющие
Эмаль Ever Clean
Верхняя защитная панель
Внутреннее освещение –
1 лампа накаливания
Внутреннее стекло дверцы сплошное съемное
3 стекла дверцы
Тангенциальная система охлаждения

АКСЕССУАРЫ в КОМПЛЕКТЕ

Чугунные решетки: 4
Решетка WOK: 1
Барбекю: 1
Жиклеры для сжиженного газа G30
Противень глубокий (40 мм): 1 – правая духовка
Противень (20 мм) с решеткой: 1 – правая духовка/ 2 – левая духовка
Решетка: 1 – правая духовка/ 1 – левая духовка
Телескопические направляющие неполного выдвижения: 1 – правая духовка/ 1 – левая духовка
Вертел: 1 – левая духовка
Камень для пиццы: 1 – правая духовка

ТЕХНИЧЕСКИЕ ХАРАКТЕРИСТИКИ

Номинальная мощность: 7,7 кВт
Мощность грилей: 2,8 кВт
Напряжение: 220-240 В
Сила тока: 45 А
Частота тока: 50/60 Гц

A4BL-8

Отдельностоящий варочный центр, 120 см, 2 духовки



Левая духовка:



Правая духовка:



ЭСТЕТИКА и УПРАВЛЕНИЕ

Черный
VFT- дисплей
Поворотные переключатели
Выдвижной ящик

ВАРОЧНАЯ ПАНЕЛЬ



Автоматический электроподжиг
Газ-контроль
Чугунные решетки
7 газовых горелок:

Центральная передняя слева – 1,0 кВт
Центральная задняя слева – 3,0 кВт
Передняя левая – 4,2 кВт
Задняя левая – 1,8 кВт

Задняя правая – 1,9 кВт (под утятницу)
Передняя правая – 1,0 кВт
Барбекю – 1,6 кВт

ФУНКЦИИ/ ОПЦИИ/ ТЕМПЕРАТУРА

ЛЕВАЯ ДУХОВКА

8 функций приготовления
Дополнительные функции: размораживание
Электронный программатор: таймер, автоматическое выключение
Акустический сигнал окончания приготовления
Электронный контроль температуры (50 – 260°C)
4 уровня приготовления
Металлические направляющие
Эмаль Ever Clean
Верхняя защитная панель
Внутреннее освещение –
1 лампа накаливания
Внутреннее стекло дверцы сплошное съемное
3 стекла дверцы
Тангенциальная система охлаждения

ПРАВАЯ ДУХОВКА

6 функций приготовления
Функции очистки: каталитическая
Электронный программатор: таймер, автоматическое выключение
Акустический сигнал окончания приготовления
Электронный контроль температуры (50 – 260°C)
4 уровня приготовления
Металлические направляющие
Эмаль Ever Clean
Внутреннее освещение –
1 лампа накаливания
Внутреннее стекло дверцы сплошное съемное
3 стекла дверцы
Тангенциальная система охлаждения

АКСЕССУАРЫ в КОМПЛЕКТЕ

Чугунные решетки: 3
Решетка WOK: 1
Барбекю: 1
Жиклеры для сжиженного газа G30
Противень глубокий (40 мм): 1 – левая духовка
Противень (20 мм) с решеткой: 1 – правая духовка/ 1 – левая духовка
Решетка: 1 – правая духовка/ 1 – левая духовка
Телескопические направляющие неполного выдвижения: 1 – левая духовка
Каталитические панели: 3 – правая духовка/ 3 – левая духовка
Вертел: 1 – левая духовка
Камень для пиццы: 1 – правая духовка

ТЕХНИЧЕСКИЕ ХАРАКТЕРИСТИКИ

Номинальная мощность: 7,7 кВт
Мощность грилей: 2,8 кВт
Напряжение: 220-240 В
Сила тока: 45 А
Частота тока: 50/60 Гц

Также доступны



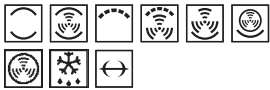
A4-8
нержавеющая сталь

A3-7

Отдельстоящий варочный центр, 120 см, 2 духовки



Левая духовка:



Правая духовка:



ЭСТЕТИКА и УПРАВЛЕНИЕ

Нержавеющая сталь
VFI- дисплей
Поворотные переключатели
Выдвижной ящик

ВАРОЧНАЯ ПАНЕЛЬ



Автоматический электроподжиг
Газ-контроль
Чугунные решетки
7 газовых горелок:

Центральная передняя слева – 1,05 кВт
Центральная задняя слева – 3,0 кВт
Передняя левая – 4,2 кВт
Задняя левая – 1,8 кВт

Передняя правая – 1,05 кВт
Задняя правая – 1,9 кВт (под утятницу)
Барбекю – 1,6 кВт

ФУНКЦИИ/ ОПЦИИ/ ТЕМПЕРАТУРА

ЛЕВАЯ ДУХОВКА

8 функций приготовления
Дополнительные функции: размораживание
Электронный программатор: таймер, автоматическое выключение
Акустический сигнал окончания приготовления
Электронный контроль температуры (50 – 260°C)
4 уровня приготовления
Металлические направляющие
Эмаль Ever Clean
Верхняя защитная панель
Внутреннее освещение – 1 лампа накаливания
Внутреннее стекло дверцы сплошное съемное
3 стекла дверцы
Тангенциальная система охлаждения

ПРАВАЯ ДУХОВКА

4 функции приготовления
Электронный контроль температуры (50 – 260°C)
4 уровня приготовления
Металлические направляющие
Эмаль Ever Clean
Внутреннее освещение – 1 лампа накаливания
Внутреннее стекло дверцы сплошное съемное
3 стекла дверцы
Тангенциальная система охлаждения

АКСЕССУАРЫ В КОМПЛЕКТЕ

Чугунные решетки: 3
Решетка WOK: 1
Барбекю: 1
Жиклеры для сжиженного газа G30
Противень глубокий (40 мм): 1 – левая духовка
Противень (20 мм) с решеткой: 1 – правая духовка/ 1 – левая духовка
Решетка: 1 – правая духовка/ 1 – левая духовка
Вертел: 1 – правая духовка/ 1 – левая духовка

ТЕХНИЧЕСКИЕ ХАРАКТЕРИСТИКИ

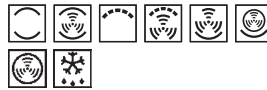
Номинальная мощность: 6,8 кВт
Мощность грилей: 2,8 кВт
Напряжение: 220-240 В
Сила тока: 30 А
Частота тока: 50/60 Гц

A2BL-8

Отдельстоящий варочный центр, 100 см, 2 духовки



Левая духовка:



Правая духовка:



ЭСТЕТИКА и УПРАВЛЕНИЕ

Черный
VFI- дисплей
Поворотные переключатели
Выдвижной ящик

ВАРОЧНАЯ ПАНЕЛЬ



Автоматический электроподжиг
Газ-контроль
Чугунные решетки
6 газовых горелок:

Передняя левая – 1,8 кВт
Задняя левая – 4,2 кВт
Передняя правая – 1,05 кВт
Задняя правая – 4,2 кВт
Передняя центральная – 1,0 кВт
Задняя центральная – 1,8 кВт
Передняя правая – 4,2 кВт
Передняя левая – 3,0 кВт

ФУНКЦИИ/ ОПЦИИ/ ТЕМПЕРАТУРА

ЛЕВАЯ ДУХОВКА

7 функций приготовления
Дополнительные функции: размораживание
Электронный программатор: таймер, автоматическое выключение
Акустический сигнал окончания приготовления
Электронный контроль температуры (50 – 260°C)
4 уровня приготовления
Металлические направляющие
Эмаль Ever Clean
Верхняя защитная панель
Внутреннее освещение – 1 лампа накаливания
Внутреннее стекло дверцы сплошное съемное
3 стекла дверцы
Тангенциальная система охлаждения

ПРАВАЯ ДУХОВКА

6 функций приготовления
Электронный программатор: таймер, автоматическое выключение
Акустический сигнал окончания приготовления
Электронный контроль температуры (50 – 260°C)
4 уровня приготовления
Металлические направляющие
Эмаль Ever Clean
Внутреннее освещение – 1 лампа накаливания
Внутреннее стекло дверцы сплошное съемное
3 стекла дверцы
Тангенциальная система охлаждения

АКСЕССУАРЫ В КОМПЛЕКТЕ

Чугунные решетки: 3
Решетка WOK: 1
Жиклеры для сжиженного газа G30
Противень глубокий (40 мм): 1 – левая духовка
Противень (20 мм) с решеткой: 1 – правая духовка/ 1 – левая духовка
Решетка: 1 – правая духовка/ 1 – левая духовка
Вертел: 1 – правая духовка

ТЕХНИЧЕСКИЕ ХАРАКТЕРИСТИКИ

Номинальная мощность: 5,3 кВт
Мощность грилей: 2,8 кВт
Напряжение: 220-240 В
Сила тока: 30 А
Частота тока: 50/60 Гц

Также доступны



A2-8
нержавеющая сталь

A1C-7

Отдельностоящий варочный центр, 90 см



ЭСТЕТИКА и УПРАВЛЕНИЕ

Нержавеющая сталь
VFT- дисплей
Поворотные переключатели
Выдвижной ящик

ВАРОЧНАЯ ПАНЕЛЬ



Стеклокерамика Suprema
Индикация остаточного тепла
Функция подогрева для каждой зоны
Таймер с автоматическим отключением
Акустический сигнал окончания приготовления
5 зон нагрева Hi-Light:
Передняя левая Ø 125-215 – 0,7-2,1 кВт
Задняя левая Ø 155 – 1,2 кВт
Центральная Ø 190-290 – 1,4-2,2 кВт
Передняя правая Ø 215 – 2,1 кВт
Задняя правая Ø 155 – 1,2 кВт

ФУНКЦИИ/ ОПЦИИ/ ТЕМПЕРАТУРА

8 функций приготовления
Функция очистки: каталитическая
Дополнительные функции: размораживание
Аналоговый программатор: таймер, автоматическое выключение
Акустический сигнал окончания приготовления
Электронный контроль температуры (50 – 260°C)
5 уровней приготовления
Металлические направляющие
Эмаль Ever Clean
Верхняя защитная панель
Внутреннее освещение
Внутреннее стекло дверцы сплошное съемное
3 стекла дверцы
Тангенциальная система охлаждения

АКСЕССУАРЫ В КОМПЛЕКТЕ

Противень глубокий (40 мм): 1
Противень (20 мм) с решеткой: 1
Решетка: 2
Вертел: 1
Каталитические панели
Скребок

ТЕХНИЧЕСКИЕ ХАРАКТЕРИСТИКИ

Номинальная мощность: 11,7 кВт
Мощность гриля: 2,8 кВт
Напряжение: 220-240 В
Сила тока: 50 А
Частота тока: 50/60 Гц

CS19ID-7

Отдельностоящий варочный центр, 90 см



ЭСТЕТИКА и УПРАВЛЕНИЕ

Нержавеющая сталь
Серебристая фурнитура
Аналогово-цифровой программатор
VFT- дисплей
Поворотные переключатели
Выдвижной ящик

ВАРОЧНАЯ ПАНЕЛЬ



5 индукционных зон:
Передняя левая Ø 210 – 2,3 кВт (booster 3,2 кВт)
Задняя левая Ø 145 – 1,4 кВт (booster 1,8 кВт)
Центральная Ø 180 – 1,85 кВт (booster 2,5 кВт)
Передняя правая Ø 210 – 2,3 кВт (booster 3,2 кВт)
Задняя правая Ø 145 – 1,4 кВт (booster 1,8 кВт)
Индикатор отсутствия посуды
Автоматическое выключение
Индикатор остаточного тепла
Функция подогрева

ФУНКЦИИ/ ОПЦИИ/ ТЕМПЕРАТУРА

9 функций приготовления
Аналоговый программатор: таймер
Акустический сигнал окончания приготовления
Электронный контроль температуры (50 – 260°C)
4 уровня приготовления
Металлические направляющие
Эмаль Ever Clean
Верхняя защитная панель
Внутреннее освещение
Внутреннее стекло дверцы сплошное съемное
3 стекла дверцы
Тангенциальная система охлаждения

АКСЕССУАРЫ В КОМПЛЕКТЕ

Противень глубокий (40 мм): 1
Противень (20 мм) с решеткой: 1
Решетка: 2
Вертел: 1

ТЕХНИЧЕСКИЕ ХАРАКТЕРИСТИКИ

Номинальная мощность: 12,6 кВт
Мощность гриля: 2,8 кВт
Напряжение: 220-240 В
Сила тока: 56 А
Частота тока: 50/60 Гц

Также доступны:



CS19IDA-7
черный

SUK62CMX8

Отдельностоящий варочный центр, 60 см, 2 духовки



Верхняя духовка: Нижняя духовка:



ЭСТЕТИКА и УПРАВЛЕНИЕ

Нержавеющая сталь
Аналогово-цифровой программатор
VFT- дисплей
Поворотные переключатели
Выдвижной ящик

ВАРОЧНАЯ ПАНЕЛЬ



4 зоны нагрева Hi-Light:
Задняя левая: 1,2 кВт, Ø 147 мм
Передняя левая: 2,2 кВт, Ø 212 мм
Задняя правая: 2,2 кВт, овальная Ø 170x265 мм
Передняя правая: 1,8 кВт, Ø 182 мм
Индикация остаточного тепла

ФУНКЦИИ/ ОПЦИИ/ ТЕМПЕРАТУРА – ВЕРХНЯЯ ДУХОВКА

1 функция приготовления
Электронный контроль температуры (50 – 245°C)
3 уровня приготовления
Металлические направляющие
Эмаль Ever Clean
Верхняя защитная панель
Внутреннее освещение – 1 лампа накаливания
Внутреннее стекло дверцы сплошное съемное
2 стекла дверцы
Тангенциальная система охлаждения

ФУНКЦИИ/ ОПЦИИ/ ТЕМПЕРАТУРА – НИЖНЯЯ ДУХОВКА

4 функции приготовления
Электронный программатор: таймер
Акустический сигнал окончания приготовления
Электронный контроль температуры (50 – 245°C)
4 уровня приготовления
Металлические направляющие
Эмаль Ever Clean
Внутреннее освещение – 1 лампа накаливания
Внутреннее стекло дверцы сплошное съемное
2 стекла дверцы
Тангенциальная система охлаждения

АКСЕССУАРЫ В КОМПЛЕКТЕ

Скребок: 1
Противень глубокий (40 мм): 2
Решетка: 2
Вертел: 2

ТЕХНИЧЕСКИЕ ХАРАКТЕРИСТИКИ

Номинальная мощность: 12,9 кВт
Мощность гриля: 2,7 кВт
Напряжение: 220-240 В
Сила тока: 56 А
Частота тока: 50/60 Гц

Также доступны:



SUK62CBL8
черный

CS19RW-7

Отдельностоящий варочный центр, 90 см



ЭСТЕТИКА и УПРАВЛЕНИЕ

Бордо
Серебристая фурнитура
VFT- дисплей
Поворотные переключатели
Выдвижной ящик

ВАРОЧНАЯ ПАНЕЛЬ



Автоматический электроподжиг
Газ-контроль
Чугунные решетки
6 газовых горелок:
Передняя левая – 4,2 кВт
Задняя левая – 3,0 кВт
Центральная задняя – 1,9 кВт (под утятницу)
Центральная передняя – 1,0 кВт
Передняя правая - 1,8 кВт
Задняя правая – 3,0 кВт

ФУНКЦИИ/ ОПЦИИ/ ТЕМПЕРАТУРА

8 функций приготовления
Функция очистки: каталитическая
Дополнительные функции: размораживание
Аналоговый программатор: таймер, автоматическое выключение
Акустический сигнал окончания приготовления
Электронный контроль температуры (50 – 250°C)
4 уровня приготовления
Металлические направляющие
Эмаль Ever Clean
Верхняя защитная панель
Внутреннее освещение
Внутреннее стекло дверцы сплошное съемное
3 стекла дверцы
Тангенциальная система охлаждения

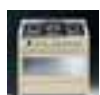
АКСЕССУАРЫ В КОМПЛЕКТЕ

Чугунные решетки: 3
Противень глубокий (40 мм): 1
Противень (20 мм) с решеткой: 1
Решетка: 1
Вертел: 1
Форсунки для сжиженного газа
Решетка WOK: 1

ТЕХНИЧЕСКИЕ ХАРАКТЕРИСТИКИ

Номинальная мощность: 2,9 кВт
Мощность гриля: 2,8 кВт
Напряжение: 220-240 В
Сила тока: 12 А
Частота тока: 50/60 Гц

Также доступны



A1P-9
кремовый,
серебристая
фурнитура



CS19A-7
антрацит,
серебристая
фурнитура



A1-7
нержавеющая
сталь,
серебристая
фурнитура

CS18A-7

Отдельностоящий варочный центр, 90 см



ЭСТЕТИКА и УПРАВЛЕНИЕ

Антрацит
Серебристая фурнитура
Аналоговый программатор, часы
Поворотные переключатели
Выдвижной ящик

ВАРОЧНАЯ ПАНЕЛЬ



Автоматический электроподжиг
Газ-контроль
Чугунные решетки
6 газовых горелок:
Передняя левая – 4,2 кВт
Задняя левая – 3,0 кВт
Центральная задняя – 1,9 кВт (под утятницу)
Центральная передняя – 1,0 кВт
Передняя правая - 1,8 кВт
Задняя правая – 3,0 кВт

ФУНКЦИИ/ ОПЦИИ/ ТЕМПЕРАТУРА

8 функций приготовления
Функция очистки: каталитическая
Дополнительные функции: размораживание
Аналоговый программатор: таймер, автоматическое выключение
Акустический сигнал окончания приготовления
Электронный контроль температуры (50 – 250°C)
4 уровня приготовления
Металлические направляющие
Эмаль Ever Clean
Верхняя защитная панель
Внутреннее освещение
Внутреннее стекло дверцы сплошное съемное
3 стекла дверцы
Тангенциальная система охлаждения

АКСЕССУАРЫ В КОМПЛЕКТЕ

Чугунные решетки: 3
Противень глубокий (40 мм): 1
Противень (20 мм) с решеткой: 1
Решетка: 1
Вертел: 1
Форсунки для сжиженного газа
Решетка WOK стальная: 1

ТЕХНИЧЕСКИЕ ХАРАКТЕРИСТИКИ

Номинальная мощность: 2,9 кВт
Мощность гриля: 2,8 кВт
Напряжение: 220-240 В
Сила тока: 12 А
Частота тока: 50/60 Гц

CC9GAS

Серия Cortina

Отдельностоящий варочный центр, 90 см



ЭСТЕТИКА и УПРАВЛЕНИЕ

Антрацит
Фурнитура состаренное серебро
Задняя панель низкая с логотипом
Аналоговый программатор, часы
Поворотные переключатели
Выдвижной ящик

ВАРОЧНАЯ ПАНЕЛЬ



Автоматический электроподжиг
Газ-контроль
Чугунные решетки
6 газовых горелок:
Передняя левая – 4,2 кВт
Задняя левая – 3,0 кВт
Центральная задняя – 1,9 кВт
Центральная передняя – 1,0 кВт
Передняя правая - 1,8 кВт
Задняя правая – 3,0 кВт

ФУНКЦИИ/ ОПЦИИ/ ТЕМПЕРАТУРА

8 функций приготовления
Функция очистки: каталитическая
Дополнительные функции: размораживание
Аналоговый программатор: таймер, автоматическое выключение
Акустический сигнал окончания приготовления
Электронный контроль температуры (50 – 260°C)
4 уровня приготовления
Металлические направляющие
Эмаль Ever Clean
Каталитические панели: 3
Верхняя защитная панель
Внутреннее освещение
Внутреннее стекло дверцы сплошное съемное
3 стекла дверцы
Тангенциальная система охлаждения

АКСЕССУАРЫ В КОМПЛЕКТЕ

Чугунные решетки: 3
Противень глубокий (40 мм): 1
Противень (20 мм) с решеткой: 1
Решетка: 1
Вертел: 1
Форсунки для сжиженного газа

ТЕХНИЧЕСКИЕ ХАРАКТЕРИСТИКИ

Номинальная мощность: 2,9 кВт
Мощность гриля: 2,8 кВт
Напряжение: 220-240 В
Сила тока: 13 А
Частота тока: 50/60 Гц

Также доступны



CC9GPX
кремовый,
серебристая
фурнитура



CC9GPO
кремовый,
латунная
фурнитура



CC9GAX
антрацит,
серебристая
фурнитура

Схемы встраивания на стр. 278

TR4110PF

Отдельностоящий варочный центр, 110 см, 3 духовки



1-я духовка:



2-я духовка:



3-я духовка:



ЭСТЕТИКА и УПРАВЛЕНИЕ

Кремовый
Задняя панель низкая с логотипом
LED-дисплей + 5 кнопок
Поворотные переключатели
Выдвижной ящик

ВАРОЧНАЯ ПАНЕЛЬ



Автоматический электроподжиг
Газ-контроль
Чугунные решетки
7 газовых горелок:
Левая – 4,2 кВт
Центральная задняя слева – 3,0 кВт
Центральная передняя слева – 1,0 кВт
Центральная задняя справа – 1,0 кВт
Центральная передняя справа – 3,0 кВт
Передняя правая - 1,0 кВт
Задняя правая – 1,0 кВт

ФУНКЦИИ/ ОПЦИИ/ ТЕМПЕРАТУРА – 1-я ДУХОВКА

6 функций приготовления
Функция очистки: паровая
Дополнительные функции: нет
Электронный программатор: таймер, отсрочка включения, автоматическое выключение
Акустический сигнал окончания приготовления
Электронный контроль температуры (50 – 260°C)
4 уровня приготовления
Металлические направляющие
Эмаль Ever Clean
Верхняя защитная панель
Внутреннее освещение – 1 лампа накаливания
Внутреннее стекло дверцы сплошное съемное
3 стекла дверцы
Тангенциальная система охлаждения

TR4110BLF

Отдельностоящий варочный центр, 110 см, 3 духовки.



ФУНКЦИИ/ ОПЦИИ/ ТЕМПЕРАТУРА – 2-я ДУХОВКА

5 функций приготовления
Дополнительные функции: размораживание
Электронный программатор: таймер, отсрочка включения, автоматическое выключение
Акустический сигнал окончания приготовления
Электронный контроль температуры (50 – 260°C)
4 уровня приготовления
Металлические направляющие
Эмаль Ever Clean
Верхняя защитная панель
Внутреннее освещение – 1 лампа накаливания
Внутреннее стекло дверцы сплошное съемное
3 стекла дверцы
Тангенциальная система охлаждения

ФУНКЦИИ/ ОПЦИИ/ ТЕМПЕРАТУРА – 3-я ДУХОВКА

1 функция приготовления – большой гриль
Акустический сигнал окончания приготовления
Электронный контроль температуры (50 – 260°C)
2 уровня приготовления
Металлические направляющие
Эмаль Ever Clean
Верхняя защитная панель
Внутреннее освещение – 1 лампа накаливания
Внутреннее стекло дверцы сплошное съемное
3 стекла дверцы
Тангенциальная система охлаждения

АКСЕССУАРЫ В КОМПЛЕКТЕ

Чугунные решетки: 4
Чугунная решетка WOK: 1
Terrap Yaki: 1
Противень глубокий (40 мм): 2
Противень (20 мм) с решеткой: 1
Решетка: 2
Телескопические направляющие неполного выдвижения: 2

ТЕХНИЧЕСКИЕ ХАРАКТЕРИСТИКИ

Номинальная мощность: 8,4 кВт
Мощность грилей: 2,7 кВт
Напряжение: 220-240 В
Сила тока: 38 А
Частота тока: 50/60 Гц

Также доступны:

TR4110PF кремовый
TR4110BLF черный
TR4110RWF бордо
TR4110RO розовый
TR4110SF серебристый
TR4110AZ голубой



TR4110SF
серебристый



TR4110RWF
бордо



TR4110AZ
голубой



TR4110RO
розовый



TR90BL

Отдельстоящий варочный центр, 90x60 см



ЭСТЕТИКА и УПРАВЛЕНИЕ

Черный
Традиционный дизайн
Задняя панель низкая с логотипом
LED-дисплей + 5 кнопок
Поворотные переключатели
Выдвижной ящик

ВАРОЧНАЯ ПАНЕЛЬ



Автоматический электроподжиг
Газ-контроль
Чугунные решетки
5 газовых горелок:
Передняя правая – 1,0 кВт
Задняя правая – 1,8 кВт
Центральная повышенной мощности – 5,0 кВт
Задняя левая – 1,8 кВт
Передняя левая – 2,9 кВт

ФУНКЦИИ/ ОПЦИИ/ ТЕМПЕРАТУРА

7 функций приготовления
Функция очистки: каталитическая
Дополнительные функции: размораживание
Электронный программатор: таймер, время начала и окончания приготовления
Акустический сигнал окончания приготовления
Электронный контроль температуры (50 – 260°C)
4 уровня приготовления
Металлические направляющие
Эмаль Ever Clean
Внутреннее освещение – 2 галогенные лампы
3 стекла дверцы
Легкоъемная дверца
Тангенциальная система охлаждения

АКСЕССУАРЫ В КОМПЛЕКТЕ

Чугунные решетки: 4
Чугунная решетка WOK: 1
Противень глубокий (40 мм): 2
Вертел: 1
Решетка: 2
Каталитические панели

ТЕХНИЧЕСКИЕ ХАРАКТЕРИСТИКИ

Номинальная мощность: 5,0 кВт
Мощность гриля: 2,9 кВт
Напряжение: 220-240 В
Сила тока: 22 А
Частота тока: 50/60 Гц

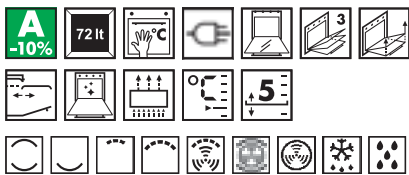
Также доступны



TR90P
кремовый

CO68GMP9

Отдельстоящий варочный центр, 60x60 см



ЭСТЕТИКА и УПРАВЛЕНИЕ

Кремовый
Фурнитура латунная
Аналоговый программатор, часы
Поворотные переключатели
Выдвижной ящик

ВАРОЧНАЯ ПАНЕЛЬ



Автоматический электроподжиг
Газ-контроль
Эмалированные решетки
4 газовые горелки:
Передняя левая повышенной мощности – 3,5 кВт
Задняя левая – 1,75 кВт
Передняя правая - 1,0 кВт
Задняя правая – 1,75 кВт
Задняя стеклянная крышка с обработкой против царапин

ФУНКЦИИ/ ОПЦИИ/ ТЕМПЕРАТУРА

7 функций приготовления
Функция очистки: паровая
Дополнительные функции: размораживание
Аналоговый программатор: таймер
Акустический сигнал окончания приготовления
Электронный контроль температуры (40 – 260°C)
5 уровней приготовления
Металлические направляющие
Эмаль Ever Clean
Верхняя защитная панель
Внутреннее освещение – 1 лампа накаливания
Внутреннее стекло дверцы сплошное съемное
3 стекла дверцы
Тангенциальная система охлаждения

АКСЕССУАРЫ В КОМПЛЕКТЕ

Чугунная подставка для посуды МОКА: 3
Противень глубокий (40 мм): 1
Решетка: 2

ТЕХНИЧЕСКИЕ ХАРАКТЕРИСТИКИ

Номинальная мощность: 3,0 кВт
Мощность гриля: 2,7 кВт
Напряжение: 220-240 В
Сила тока: 13 А
Частота тока: 50/60 Гц

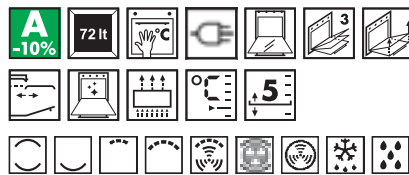
Также доступны:



CO68GMA8
антрацит,
фурнитура латунная

CO68CMA8

Отдельстоящий варочный центр, 60x60 см



ЭСТЕТИКА и УПРАВЛЕНИЕ

Антрацит
Фурнитура латунная
Аналоговый программатор, часы
Поворотные переключатели
Выдвижной ящик

ВАРОЧНАЯ ПАНЕЛЬ



4 зоны нагрева Hi-Light:
Задняя левая: 1,8 кВт, Ø 147 мм
Передняя левая: 0,75-1,45 кВт, Ø 212 мм
Задняя правая: 1,8 кВт, Ø 182 мм
Передняя правая: 1,2 кВт, Ø 147 мм
Индикация остаточного тепла

ФУНКЦИИ/ ОПЦИИ/ ТЕМПЕРАТУРА

7 функций приготовления
Функция очистки: паровая
Дополнительные функции: размораживание
Аналоговый программатор: таймер
Акустический сигнал окончания приготовления
Электронный контроль температуры (40 – 260°C)
5 уровней приготовления
Металлические направляющие
Эмаль Ever Clean
Верхняя защитная панель
Внутреннее освещение – 1 лампа накаливания
Внутреннее стекло дверцы сплошное съемное
3 стекла дверцы
Тангенциальная система охлаждения

АКСЕССУАРЫ В КОМПЛЕКТЕ

Скребок: 1
Хромированная полка с петлями: 1
Сетка для гриля: 1
Противень (20мм): 1
Противень глубокий (40 мм): 1
Телескопические направляющие неполного выдвижения: 1

ТЕХНИЧЕСКИЕ ХАРАКТЕРИСТИКИ

Номинальная мощность: 10,7 кВт
Мощность гриля: 2,7 кВт
Напряжение: 220-240 В
Сила тока: 47 А
Частота тока: 50/60 Гц

Также доступны:



CO68CMP9
кремовый,
фурнитура латунная




COLONIALE


ВАРОЧНЫЕ ЦЕНТРЫ


ПЕРЕДОВЫЕ ТЕХНОЛОГИИ

Помимо характерного дизайна продукции, инженеры Smeg разработали технологические решения, которые обеспечивают максимальную эффективность использования электроэнергии и простоту эксплуатации холодильников и морозильных камер.

A+ **Класс энергопотребления A++:** приборы Smeg позволяют экономить до 20% электроэнергии по сравнению с классом A, сохраняя при этом максимальную эффективность и обеспечивая бережное отношение к окружающей среде.

 **Полный No-Frost** предотвращает образование инея в холодильном и морозильном отделениях. Таким образом, нет необходимости размораживать холодильник, продукты не меняют текстуру и вкус; пакеты не прилипают друг к другу и к стенкам морозильной камеры.

 **Зона сохранения свежести** идеально подходит для хранения мяса, рыбы, молочных и других скоропортящихся продуктов. В специальных отделениях холодильника поддерживается постоянная внутренняя температура от 0°C до +3°C, при которой не изменяются органолептические свойства продуктов, что позволяет сохранить их свежими в течение несколько дней.

 **Функция «Отпуск»:** эта функция особенно полезна в случаях длительного отсутствия дома, позволяет отключать холодильное отделение и оставлять работающей только морозильную камеру.


ХОЛОДИЛЬНИКИ

ОПТИМАЛЬНОЕ ИСПОЛЬЗОВАНИЕ ПРОСТРАНСТВА





Новый четырехдверный холодильник FQ60XPE предлагает еще больше гибкости в хранении продуктов. Новая организация внутреннего пространства холодильной и морозильной камеры обеспечит оптимальное использование прибора, а характерный дизайн сделает его центральным предметом на кухне.

Рациональные размеры

 По сравнению с классическим устройством холодильников Side-by-Side, в этой модели верхняя часть холодильника не имеет вертикальной перегородки, таким образом ширина полок составляет 83 см, что позволяет без труда размещать большие тарелки и крупногабаритные кастрюли.

Отдел Multizone

 В зависимости от потребностей, отсек Multizone может быть использован как холодильный или морозильный отдел, достаточно задать необходимую температуру на электронном дисплее.

 Инновационная система освещения Active Fresh Blue Light, находящаяся в ящиках зоны сохранения свежести, позволяет увеличить срок хранения фруктов и овощей с сохранением в них витаминов.

В ассортименте Smeg также появился четырехдверный холодильник с горизонтальными ящиками морозильного отделения FQ55FXE и трехдверный холодильник с горизонтально размещенными ящиками морозильного отделения FT41BXE.

Холодильники и морозильные камеры Smeg представляют оптимальное решение для хранения продуктов питания. Возможность выбора стилей, материалов, цветов и размеров позволит подчеркнуть свой собственный стиль.

SMEG И FIAT

Сотрудничество Smeg и Fiat привело к созданию абсолютно нового объекта, холодильника SMEG500. Этот объект уникален, потому что холодильник не просто электрический прибор, а капот не только часть автомобиля. Этот шедевр итальянского индустриального дизайна доступен в четырех цветах: белом, красном, синем и зеленом. Холодильник создаст уникальную атмосферу в доме и безусловно станет предметом гордости хозяев.



ВСТРАИВАЕМЫЕ ХОЛОДИЛЬНИКИ



Smeg предлагает широкий выбор встраиваемых холодильников для разных ниш встраивания. В ассортименте можно найти как комбинированные, так и отдельные холодильные и морозильные камеры.



Холодильник СВ30PFNF имеет интегрированную переворачиваемую форму для льда без необходимости подключения холодильника к водопроводу.



Форму для хранения бутербродов можно легко изъять из холодильника и взять с собой.

УХОД

Благодаря техническим разработкам инженеров Smeg, уход за холодильниками не требует большого количества времени и усилий.



Во многих моделях используются **антибактериальные материалы**, содержащие ионы серебра, что гарантирует чистоту на высшем уровне.



Обработка против отпечатков пальцев предотвращает образование пятен и видимых отпечатков на поверхностях из нержавеющей стали.



Полки из закаленного стекла, очень простые в уходе, имеют окантовку, чтобы жидкость не пролилась вниз.



Все холодильники Smeg имеют **автоматическое размораживание** в холодильном отделении.

CR3362P1

Встраиваемый комбинированный холодильник



ОБЩИЕ ХАРАКТЕРИСТИКИ

Крепление фасадов – скользящие направляющие
Дверцы перенавешиваемые
Общий объем 278 л
Электронное управление

ХОЛОДИЛЬНОЕ ОТДЕЛЕНИЕ

Полезный объем 201 л
Вентилятор
Автоматическое размораживание
4 регулируемые полки из закаленного стекла
1 фиксированная полка из закаленного стекла
2 ящика для овощей и фруктов
Внутреннее освещение
На дверце:
1 полка для бутылок
1 регулируемая полка с держателями
2 полки с прозрачными крышками

МОРОЗИЛЬНОЕ ОТДЕЛЕНИЕ



Ручная разморозка
Полезный объем 72 л
Суперзаморозка
3 ящика
Форма для льда

ТЕХНИЧЕСКИЕ ХАРАКТЕРИСТИКИ

Номинальная мощность: 140 Вт
Потребление электроэнергии: 230 кВт/год
Уровень шума: 37 дБ(А)
Климатический класс: SN-ST
Поддержание температуры при отключении энергии: 15 часов
Мощность замораживания: 3 кг/сутки
Напряжение: 220-240 В
Частота тока: 50 Гц
Размеры (В x Ш x Г): 1770 x 540 x 545 мм

CR330AP

Встраиваемый комбинированный холодильник



ОБЩИЕ ХАРАКТЕРИСТИКИ

Крепление фасадов – скользящие направляющие
Дверцы перенавешиваемые
Общий объем 281 л
Электромеханическое управление

ХОЛОДИЛЬНОЕ ОТДЕЛЕНИЕ

Полезный объем 214 л
Автоматическое размораживание
4 регулируемые полки из закаленного стекла
1 фиксированная полка из закаленного стекла
2 ящика для овощей и фруктов
1 контейнер для сыра
Внутреннее освещение
Форма для хранения сыра и бутербродов
На дверце:
1 полка для бутылок
2 регулируемые полки
1 полка с двумя отсеками и прозрачными крышками
Лоток для яиц

МОРОЗИЛЬНОЕ ОТДЕЛЕНИЕ



Ручная разморозка
Полезный объем 52 л
Суперзаморозка
2 ящика
1 отсек с откидной крышкой

ТЕХНИЧЕСКИЕ ХАРАКТЕРИСТИКИ

Номинальная мощность: 135 Вт
Потребление электроэнергии: 274 кВт/год
Уровень шума: 39 дБ(А)
Климатический класс: N-T
Поддержание температуры при отключении энергии: 15 часов
Мощность замораживания: 6 кг/сутки
Напряжение: 220-240 В
Частота тока: 50 Гц
Размеры (В x Ш x Г): 1863 x 540 x 550 мм

CR329PZ

Встраиваемый комбинированный холодильник



ОБЩИЕ ХАРАКТЕРИСТИКИ

Крепление фасадов – скользящие направляющие
Дверцы перенавешиваемые
Общий объем 278 л
Электронное управление
Акустический сигнал и световая индикация при повышении температуры
Зона сохранения свежести
Функция «Отпуск»

ХОЛОДИЛЬНОЕ ОТДЕЛЕНИЕ

Полезный объем 201 л
Вентилятор
Автоматическое размораживание
Зона сохранения свежести
3 регулируемые полки из закаленного стекла
1 фиксированная полка из закаленного стекла
2 ящика для овощей и фруктов
Внутреннее освещение
На дверце:
1 полка для бутылок
2 регулируемые полки
1 полка с двумя отсеками и прозрачными крышками

МОРОЗИЛЬНОЕ ОТДЕЛЕНИЕ



Ручная разморозка
Полезный объем 72 л
Суперзаморозка
3 ящика
Форма для льда

ТЕХНИЧЕСКИЕ ХАРАКТЕРИСТИКИ

Номинальная мощность: 160 Вт
Потребление электроэнергии: 329 кВт/год
Уровень шума: 38 дБ(А)
Климатический класс: SN-T
Поддержание температуры при отключении энергии: 19 часов
Мощность замораживания: 12 кг/сутки
Напряжение: 220-240 В
Частота тока: 50 Гц
Размеры (В x Ш x Г): 1770 x 540 x 540 мм

CR325P1

Встраиваемый комбинированный холодильник



ОБЩИЕ ХАРАКТЕРИСТИКИ

Крепление фасадов – скользящие направляющие
Дверцы перенавешиваемые
Общий объем 284 л
Электронное управление

ХОЛОДИЛЬНОЕ ОТДЕЛЕНИЕ

Полезный объем 201 л
Вентилятор
Автоматическое размораживание
4 регулируемые полки из закаленного стекла
1 фиксированная полка из закаленного стекла
2 ящика для овощей и фруктов
Внутреннее освещение
На дверце:
1 полка для бутылок
2 регулируемые полки с держателями
1 полка с двумя отсеками и прозрачными крышками

МОРОЗИЛЬНОЕ ОТДЕЛЕНИЕ



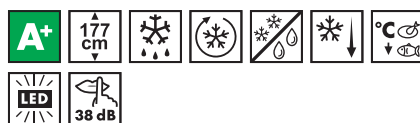
Ручная разморозка
Полезный объем 72 л
Суперзаморозка
3 ящика

ТЕХНИЧЕСКИЕ ХАРАКТЕРИСТИКИ

Номинальная мощность: 140 Вт
Потребление электроэнергии: 229 кВт/год
Уровень шума: 37 дБ(A)
Климатический класс: SN-ST
Поддержание температуры при отключении энергии: 15 часов
Мощность замораживания: 3.5 кг/сутки
Напряжение: 220-240 В
Частота тока: 50 Гц
Размеры (В x Ш x Г): 1770 x 540 x 545 мм

CR325PNFZ

Встраиваемый комбинированный холодильник
No-frost



ОБЩИЕ ХАРАКТЕРИСТИКИ

Крепление фасадов – скользящие направляющие
Дверцы перенавешиваемые
Общий объем 282 л
Электронное управление
Акустический сигнал при повышении температуры
Акустический сигнал при открытой дверце

ХОЛОДИЛЬНОЕ ОТДЕЛЕНИЕ

Полезный объем 201 л
Вентилятор
Зона сохранения свежести
Автоматическое размораживание
3 регулируемые полки из закаленного стекла
1 фиксированная полка из закаленного стекла
3 ящика для овощей и фруктов
Внутреннее освещение
На дверце:
2 полки для бутылок
2 регулируемые полки
1 полка с двумя отсеками и прозрачными крышками

МОРОЗИЛЬНОЕ ОТДЕЛЕНИЕ



No-frost
Полезный объем 63 л
Суперзаморозка
3 ящика
Форма для льда

ТЕХНИЧЕСКИЕ ХАРАКТЕРИСТИКИ

Номинальная мощность: 160 Вт
Потребление электроэнергии: 312 кВт/год
Уровень шума: 38 дБ(A)
Климатический класс: SN-T
Поддержание температуры при отключении энергии: 16 часов
Мощность замораживания: 9 кг/сутки
Напряжение: 220-240 В
Частота тока: 50 Гц
Размеры (В x Ш x Г): 1770 x 540 x 545 мм

CR324PNF

Встраиваемый комбинированный холодильник
No-Frost



ОБЩИЕ ХАРАКТЕРИСТИКИ

Крепление фасадов – скользящие направляющие
Дверцы перенавешиваемые
Общий объем 282 л
Электронное управление
Акустический сигнал при повышении температуры

ХОЛОДИЛЬНОЕ ОТДЕЛЕНИЕ

Полезный объем 201 л
Вентилятор
Автоматическое размораживание
4 регулируемые полки из закаленного стекла
1 фиксированная полка из закаленного стекла
2 ящика для овощей и фруктов
Внутреннее освещение
На дверце:
1 полка для бутылок
2 регулируемые полки
1 полка с двумя отсеками и прозрачными крышками

МОРОЗИЛЬНОЕ ОТДЕЛЕНИЕ



No-Frost
Полезный объем 63 л
Суперзаморозка
3 прозрачных ящика

ТЕХНИЧЕСКИЕ ХАРАКТЕРИСТИКИ

Номинальная мощность: 160 Вт
Потребление электроэнергии: 312 кВт/год
Уровень шума: 38 дБ(A)
Климатический класс: SN-T
Поддержание температуры при отключении энергии: 16 часов
Мощность замораживания: 9 кг/сутки
Напряжение: 220-240 В
Частота тока: 50 Гц
Размеры (В x Ш x Г): 1770 x 540 x 545 мм

ВСТРАИВАЕМЫЕ

ХОЛОДИЛЬНИКИ

CR324P1

Встраиваемый комбинированный холодильник



ОБЩИЕ ХАРАКТЕРИСТИКИ

Крепление фасадов – скользящие направляющие
Дверцы перенавешиваемые
Общий объем 284 л
Электронное управление

ХОЛОДИЛЬНОЕ ОТДЕЛЕНИЕ

Полезный объем 201 л
Автоматическое размораживание
4 регулируемые полки из закаленного стекла
1 фиксированная полка из закаленного стекла
2 ящика для овощей и фруктов
Внутреннее освещение
На дверце:
1 полка для бутылок
2 регулируемые полки
1 полка с двумя отсеками и прозрачными крышками

МОРОЗИЛЬНОЕ ОТДЕЛЕНИЕ



Ручная разморозка
Полезный объем 72 л
Суперзаморозка
3 ящика

ТЕХНИЧЕСКИЕ ХАРАКТЕРИСТИКИ

Номинальная мощность: 140 Вт
Потребление электроэнергии: 292 кВт/год
Уровень шума: 35 дБ(А)
Климатический класс: SN-ST
Поддержание температуры при отключении энергии: 15 часов
Мощность замораживания: 3,5 кг/сутки
Напряжение: 220-240 В
Частота тока: 50 Гц
Размеры (В x Ш x Г): 1770 x 540 x 545 мм

CB30PFNF

Встраиваемый комбинированный холодильник
No-Frost



ОБЩИЕ ХАРАКТЕРИСТИКИ

Крепление фасадов – жесткое
Дверцы перенавешиваемые
Общий объем 262 л
Электронное управление
Акустический сигнал при повышении температуры

ХОЛОДИЛЬНОЕ ОТДЕЛЕНИЕ

Полезный объем 188 л
No Frost
Зона сохранения свежести (0°C)
Циркуляция воздуха Airplus
4 регулируемые полки из закаленного стекла
Ящик для овощей и фруктов
Внутреннее освещение
Форма для хранения сыра и бутербродов
Лоток для яиц
На дверце:
3 регулируемые полки с серебристыми реллингами
1 регулируемая полка с крышкой

МОРОЗИЛЬНОЕ ОТДЕЛЕНИЕ



No-Frost
Полезный объем 60 л
Суперзаморозка
3 прозрачных ящика
Форма для льда

ТЕХНИЧЕСКИЕ ХАРАКТЕРИСТИКИ

Номинальная мощность: 160 Вт
Потребление электроэнергии: 298 кВт/год
Климатический класс: N-T
Поддержание температуры при отключении энергии: 12 часов
Мощность замораживания: 10 кг/сутки
Уровень шума: 37 дБ(А)
Напряжение: 220-240 В
Частота тока: 50 Гц
Размеры (В x Ш x Г): 1775 x 554 x 560 мм

FR320P

Встраиваемый однодверный холодильник
без морозильного отделения



ОБЩИЕ ХАРАКТЕРИСТИКИ

Крепление фасадов – скользящие направляющие
Дверцы перенавешиваемые
Общий объем 320 л
Электромеханическое управление

ХОЛОДИЛЬНОЕ ОТДЕЛЕНИЕ

Полезный объем 303 л
Автоматическое размораживание
Вентилятор
6 регулируемых полок из закаленного стекла
1 фиксированная полка
3 ящика для овощей и фруктов
Внутреннее освещение
Форма для хранения сыра и бутербродов
На дверце:
1 полка для бутылок
3 регулируемые полки
1 полка с прозрачной крышкой
Лоток для яиц

ТЕХНИЧЕСКИЕ ХАРАКТЕРИСТИКИ

Номинальная мощность: 110 Вт
Потребление электроэнергии: 146 кВт/год
Уровень шума: 40 дБ(А)
Климатический класс: N – SN – T
Напряжение: 220-240 В
Частота тока: 50 Гц
Размеры (В x Ш x Г): 1772 x 543 x 550 мм



ВСТРАИВАЕМЫЕ

ХОЛОДИЛЬНИКИ

VI205PNF

Встраиваемая однодверная морозильная камера
No-frost



ОБЩИЕ ХАРАКТЕРИСТИКИ

Крепление фасадов – скользящие направляющие
Дверцы перенавешиваемые
Общий объем 190 л
Электронное управление
Акустический сигнал и световая индикация при повышении температуры

МОРОЗИЛЬНОЕ ОТДЕЛЕНИЕ



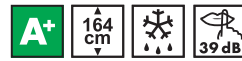
Полезный объем 190 л
No-frost
Суперзаморозка
5 ящиков
2 полки с откидными дверцами

ТЕХНИЧЕСКИЕ ХАРАКТЕРИСТИКИ

Номинальная мощность: 90 Вт
Потребление электроэнергии: 305 кВт/год
Уровень шума: 42 дБ(А)
Климатический класс: SN - T
Поддержание температуры при отключении энергии: 8 часов
Мощность замораживания: 10 кг/сутки
Напряжение: 220-240 В
Частота тока: 50 Гц
Размеры (В x Ш x Г): 1772 x 540 x 560 мм

FR298AP

Встраиваемый двухдверный холодильник,
морозильная камера сверху



ОБЩИЕ ХАРАКТЕРИСТИКИ

Крепление фасадов – скользящие направляющие
Дверцы перенавешиваемые
Общий объем 262 л
Электромеханическое управление

ХОЛОДИЛЬНОЕ ОТДЕЛЕНИЕ

Полезный объем 211 л
Автоматическое размораживание
4 регулируемые полки из закаленного стекла
1 фиксированная полка из закаленного стекла
2 ящика для овощей и фруктов
1 контейнер для сыра
Внутреннее освещение
На дверце:
1 полка для бутылок
2 регулируемые полки
1 полка с крышкой
1 лоток для яиц

МОРОЗИЛЬНОЕ ОТДЕЛЕНИЕ



Полезный объем 52 л
Суперзаморозка
1 полка
Форма для льда

ТЕХНИЧЕСКИЕ ХАРАКТЕРИСТИКИ

Номинальная мощность: 150 Вт
Потребление электроэнергии: 253 кВт/год
Уровень шума: 39 дБ(А)
Климатический класс: ST
Поддержание температуры при отключении энергии: 17 часов
Мощность замораживания: 3,5 кг/сутки
Напряжение: 220-240 В
Частота тока: 50 Гц
Размеры (В x Ш x Г): 1644 x 540 x 550 мм

FR315P

Встраиваемый однодверный холодильник



ОБЩИЕ ХАРАКТЕРИСТИКИ

Крепление фасадов – скользящие направляющие
Дверцы перенавешиваемые
Общий объем 321 л
Электронное управление

ХОЛОДИЛЬНОЕ ОТДЕЛЕНИЕ

Полезный объем 320 л
Автоматическое размораживание
Вентиляция
6 регулируемых полок из закаленного стекла
1 фиксированная полка из закаленного стекла
2 ящика для овощей и фруктов
Внутреннее освещение
На дверце:
1 полка для бутылок
3 регулируемые полки
1 полка с двумя отсеками и прозрачными крышками

ТЕХНИЧЕСКИЕ ХАРАКТЕРИСТИКИ

Номинальная мощность: 80 Вт
Потребление электроэнергии: 153 кВт/год
Уровень шума: 37 дБ(А)
Климатический класс: SN-T
Напряжение: 220-240 В
Частота тока: 50 Гц
Размеры (В x Ш x Г): 1770 x 540 x 540 мм

FL130P

Встраиваемый холодильник, морозильное отделение сверху, монтаж под столешницу



ОБЩИЕ ХАРАКТЕРИСТИКИ

Крепление фасадов – жесткое
Дверцы перенавешиваемые
Общий объем 130 л
Электромеханическое управление

ХОЛОДИЛЬНОЕ ОТДЕЛЕНИЕ

Полезный объем 105 л
Автоматическое размораживание
2 регулируемые полки из закаленного стекла
1 фиксированная полка
1 ящик для овощей и фруктов
Внутреннее освещение
На дверце:
1 полка для бутылок
1 регулируемая полка
Лоток для яиц

МОРОЗИЛЬНОЕ ОТДЕЛЕНИЕ



Полезный объем 21 л
1 форма для льда

ТЕХНИЧЕСКИЕ ХАРАКТЕРИСТИКИ

Номинальная мощность: 80 Вт
Потребление электроэнергии: 189 кВт/год
Уровень шума: 41 дБ(А)
Климатический класс: N – ST
Поддержание температуры при отключении энергии: 12 часов
Мощность замораживания: 2 кг/сутки
Напряжение: 220-240 В
Частота тока: 50 Гц
Размеры (В x Ш x Г): 819 x 898 x 597 x 545 мм

FL144P

Встраиваемый холодильник, монтаж под столешницу



ОБЩИЕ ХАРАКТЕРИСТИКИ

Крепление фасадов – жесткое
Дверцы перенавешиваемые
Общий объем 144 л
Электромеханическое управление

ХОЛОДИЛЬНОЕ ОТДЕЛЕНИЕ

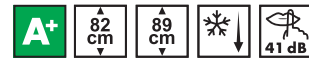
Полезный объем 143 л
Автоматическое размораживание
3 регулируемые полки из закаленного стекла
1 фиксированная полка
1 ящик для овощей и фруктов
Внутреннее освещение
На дверце:
1 полка для бутылок
1 регулируемая полка
Лоток для яиц

ТЕХНИЧЕСКИЕ ХАРАКТЕРИСТИКИ

Номинальная мощность: 70 Вт
Потребление электроэнергии: 123 кВт/год
Уровень шума: 40 дБ(А)
Климатический класс: SN - N - ST
Напряжение: 220-240 В
Частота тока: 50 Гц
Размеры (В x Ш x Г): 819 x 898 x 597 x 545 мм

VI100P

Встраиваемая морозильная камера, монтаж под столешницу



ОБЩИЕ ХАРАКТЕРИСТИКИ

Крепление фасадов – жесткое
Дверцы перенавешиваемые
Общий объем 96 л
Электромеханическое управление

МОРОЗИЛЬНОЕ ОТДЕЛЕНИЕ



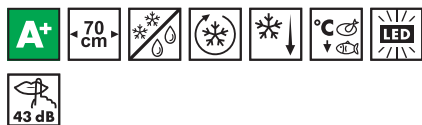
Полезный объем 86 л
Ручная разморозка
Акустический сигнал и световая индикация при повышении температуры
Суперзаморозка
2 ящика
1 отделение быстрой заморозки

ТЕХНИЧЕСКИЕ ХАРАКТЕРИСТИКИ

Номинальная мощность: 90 Вт
Потребление электроэнергии: 186 кВт/год
Уровень шума: 41 дБ(А)
Климатический класс: SN – N - ST
Поддержание температуры при отключении энергии: 17 часов
Мощность замораживания: 8 кг/сутки
Напряжение: 220-240 В
Частота тока: 50 Гц
Размеры (В x Ш x Г): 819 x 898 x 597 x 545 мм

FA390X4

Отдельностоящий холодильник, 70 см
No-frost



ОБЩИЕ ХАРАКТЕРИСТИКИ

Нержавеющая сталь
Дверь перенавешиваемая, дверной упор справа
Общий объем 397 л
Электронное управление
Акустический сигнал при повышении температуры

ХОЛОДИЛЬНОЕ ОТДЕЛЕНИЕ

Полезный объем 264 л
No-frost
Вентилятор
Зона сохранения свежести
Функция быстрого охлаждения
2 регулируемые полки из закаленного стекла
1 хромированная полка для бутылок
2 контейнера для овощей и фруктов
Внутреннее освещение
Форма для хранения сыра и бутербродов
На дверце:
1 регулируемая полка
2 полки с крышкой
1 полка для бутылок
Лоток для яиц

МОРОЗИЛЬНОЕ ОТДЕЛЕНИЕ

Полезный объем 82 л
No-frost
Суперзаморозка
3 ящика
2 аккумулятора холода

ТЕХНИЧЕСКИЕ ХАРАКТЕРИСТИКИ

Номинальная мощность: 280 Вт
Потребление электроэнергии: 327 кВт/год
Уровень шума: 43 дБ(А)
Климатический класс: SN-N-ST-T
Поддержание температуры при отключении энергии: 16 часов
Мощность замораживания: 18 кг/сутки
Напряжение: 220-240 В
Частота тока: 50 Гц
Размеры (В x Ш x Г): 1900 x 700 x 630 (с ручкой 682) мм
Ширина с дверцей, открытой на 90°: 765 мм

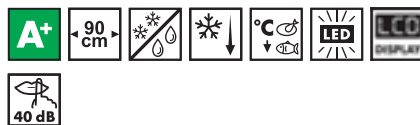
Также доступны



FA390XS4
нержавеющая сталь,
дверной упор слева

FA55PCL3

Отдельностоящий холодильник Side-by-Side,
нержавеющая сталь
No-frost



ОБЩИЕ ХАРАКТЕРИСТИКИ

Нержавеющая сталь
Общий объем 606 л
Электронное управление
LCD-дисплей
Льдогенератор (подключение к водопроводу обязательно)
No-frost
Акустический сигнал при повышении температуры

ХОЛОДИЛЬНОЕ ОТДЕЛЕНИЕ

Полезный объем 358 л
Зона сохранения свежести с электронным управлением
Вентилятор
3 регулируемые полки из закаленного стекла
1 фиксированная полка из закаленного стекла
1 хромированная полка для бутылок
4 температурных датчика
Внутреннее освещение
На дверце:
1 полка для бутылок
3 регулируемые полки
1 полка с прозрачной крышкой

МОРОЗИЛЬНОЕ ОТДЕЛЕНИЕ

Полезный объем 173 л
No-frost
Суперзаморозка
2 ящика
3 стеклянные полки
Льдогенератор с подключением к водопроводу
4 температурных датчика
На дверце:
3 регулируемые полки

ТЕХНИЧЕСКИЕ ХАРАКТЕРИСТИКИ

Номинальная мощность: 280 Вт
Потребление электроэнергии: 461 кВт/год
Климатический класс: N-ST-T
Поддержание температуры при отключении энергии: 5 часов
Мощность замораживания: 12 кг/сутки
Уровень шума: 40 дБ(А)
Напряжение: 220-240 В
Частота тока: 50 Гц
Размеры (В x Ш x Г): 1775 x 896 x 694 мм

SS55PNL3

Отдельностоящий холодильник Side-by-Side,
черный глянцевый
No-frost



ОБЩИЕ ХАРАКТЕРИСТИКИ

Черный глянцевый
Общий объем 600 л
Электронное управление
LCD-дисплей
Льдогенератор (подключение к водопроводу обязательно)
Полный No-frost
Акустический сигнал при повышении температуры

ХОЛОДИЛЬНОЕ ОТДЕЛЕНИЕ

Полезный объем 365 л
Функция «Отпуск»
Зона сохранения свежести с электронным управлением
Вентилятор
2 регулируемые полки из закаленного стекла
1 хромированная полка для бутылок
2 контейнера с контролем влажности
4 температурных датчика
Внутреннее освещение
На дверце:
2 полки для бутылок
3 полки
Лоток для яиц

МОРОЗИЛЬНОЕ ОТДЕЛЕНИЕ

Полезный объем 173 л
No-frost
Суперзаморозка
2 ящика
4 стеклянные полки
Льдогенератор с подключением к водопроводу
4 температурных датчика

ТЕХНИЧЕСКИЕ ХАРАКТЕРИСТИКИ

Номинальная мощность: 230 Вт
Потребление электроэнергии: 440 кВт/год
Уровень шума: 40 дБ(А)
Климатический класс: N-T
Поддержание температуры при отключении энергии: 5, 17 часов
Мощность замораживания: 12 кг/сутки
Напряжение: 220-240 В
Частота тока: 50 Гц
Размеры (В x Ш x Г): 1753 x 894 x 759 мм

Также доступны



SS55PTL3
эффект нержавеющей стали



ОТДЕЛЬНОСТОЯЩИЕ

ХОЛОДИЛЬНИКИ

SS55PTE3

Отдельностоящий холодильник Side-by-Side, эффект нержавеющей стали



ОБЩИЕ ХАРАКТЕРИСТИКИ

Эффект нержавеющей стали
Общий объем 600 л
Электронное управление
LED-дисплей
Льдогенератор (подключение к водопроводу обязательно)
Полный No-frost
Акустический сигнал при повышении температуры

ХОЛОДИЛЬНОЕ ОТДЕЛЕНИЕ

Полезный объем 365 л
Функция «Отпуск»
4 регулируемые полки из закаленного стекла
1 хромированная полка для бутылок
2 контейнера с контролем влажности
4 температурных датчика
Внутреннее освещение
На дверце:
2 полки для бутылок
3 полки
Лоток для яиц

МОРОЗИЛЬНОЕ ОТДЕЛЕНИЕ

Полезный объем 173 л
No-frost
Суперзаморозка
2 ящика
4 стеклянные полки
Льдогенератор с подключением к водопроводу
4 температурных датчика
На дверце:
3 полки для пиццы

ТЕХНИЧЕСКИЕ ХАРАКТЕРИСТИКИ

Номинальная мощность: 230 В
Потребление электроэнергии: 440 кВт/год
Уровень шума: 40 дБ(А)
Климатический класс: N-T
Поддержание температуры при отключении энергии:
5, 17 часов
Мощность замораживания: 12 кг/сутки
Напряжение: 220-240 В
Частота тока: 50 Гц

Размеры (В x Ш x Г): 1753 x 894 x 759 мм
Ширина с дверцами открытыми на 90°: 1040 мм

SS55PT3

Отдельностоящий холодильник Side-by-Side, эффект нержавеющей стали



ОБЩИЕ ХАРАКТЕРИСТИКИ

Эффект нержавеющей стали
Общий объем 600 л
Электронное управление
Полный No-frost
Акустический сигнал при повышении температуры

ХОЛОДИЛЬНОЕ ОТДЕЛЕНИЕ

Полезный объем 365 л
Функция «Отпуск»
4 регулируемые полки из закаленного стекла
1 хромированная полка для бутылок
2 контейнера с контролем влажности
4 температурных датчика
Внутреннее освещение
На дверце:
2 полки для бутылок
3 полки
Лоток для яиц

МОРОЗИЛЬНОЕ ОТДЕЛЕНИЕ

Полезный объем 173 л
No-frost
Суперзаморозка
2 ящика
4 стеклянные полки
4 температурных датчика
На дверце:
3 полки для пиццы

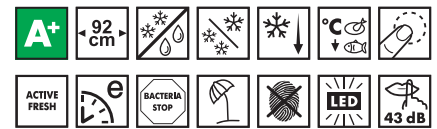
ТЕХНИЧЕСКИЕ ХАРАКТЕРИСТИКИ

Номинальная мощность: 230 В
Потребление электроэнергии: 440 кВт/год
Уровень шума: 40 дБ(А)
Климатический класс: N-T
Поддержание температуры при отключении энергии:
5, 17 часов
Мощность замораживания: 12 кг/сутки
Напряжение: 220-240 В
Частота тока: 50 Гц

Размеры (В x Ш x Г): 1753 x 894 x 759 мм
Ширина с дверцами открытыми на 90°: 1040 мм

FQ60XPE

Отдельностоящий 4-х дверный холодильник Side-by-Side No-frost



ОБЩИЕ ХАРАКТЕРИСТИКИ

Нержавеющая сталь
Обработка против отпечатков пальцев
Общий объем 610 л
Отделение Multizone
Электронное управление Touch Control
Дисплей
Полный No-frost
Акустический сигнал при повышении температуры

ХОЛОДИЛЬНОЕ ОТДЕЛЕНИЕ

Полезный объем 385 л (462 л с Multizone)
Функция «Отпуск»
Зона сохранения свежести
3 регулируемые полки из закаленного стекла
1 фиксированная полка из закаленного стекла
4 контейнера с контролем уровня влажности
2 контейнера Active Fresh Blue Light
Внутреннее освещение
На дверце:
2 полки для бутылок
4 полки
2 полки с крышкой
Лоток для яиц

МОРОЗИЛЬНОЕ ОТДЕЛЕНИЕ

Полезный объем 78 л (155 л с Multizone)
No-frost
Суперзаморозка
5 ящиков
1 полка
Ручной льдогенератор

ТЕХНИЧЕСКИЕ ХАРАКТЕРИСТИКИ

Номинальная мощность: 200 Вт
Потребление электроэнергии: 455 кВт/год
Уровень шума: 43 дБ(А)
Климатический класс: SN-T
Поддержание температуры при отключении энергии:
15 часов
Мощность замораживания: 13 кг/сутки
Напряжение: 220-240 В
Частота тока: 50 Гц

Размеры (В x Ш x Г): 1820 x 920 x 720 мм
Глубина с учетом ручек: 765 мм
Ширина при открытой дверцы на 90°: 1140 мм
Ширина при полностью открытых дверцах: 1440 мм

Также доступны



FQ60NPE
чёрный
глянцевый

FQ60XP

Отдельстоящий 4-х дверный холодильник Side-by-Side No-frost



ОБЩИЕ ХАРАКТЕРИСТИКИ

Нержавеющая сталь
Обработка против отпечатков пальцев
Общий объем 610 л
Отделение Multizone
Электронное управление
Полный No-frost
Акустический сигнал при повышении температуры

ХОЛОДИЛЬНОЕ ОТДЕЛЕНИЕ

Полезный объем 385 л (462 л с Multizone)
Функция «Отпуск»
Зона сохранения свежести
3 регулируемые полки из закаленного стекла
1 фиксированная полка из закаленного стекла
4 контейнера с контролем уровня влажности
2 контейнера Active Fresh Blue Light
Внутреннее освещение
На дверце:
2 полки для бутылок
4 полки
2 полки с крышкой
Лоток для яиц

МОРОЗИЛЬНОЕ ОТДЕЛЕНИЕ



Полезный объем 78 л (155 л с Multizone)
No-frost
Суперзаморозка
5 ящиков
1 полка
Ручной льдогенератор

ТЕХНИЧЕСКИЕ ХАРАКТЕРИСТИКИ

Номинальная мощность: 200 Вт
Потребление электроэнергии: 455 кВт/год
Уровень шума: 43 дБ(А)
Климатический класс: SN-T
Поддержание температуры при отключении энергии: 15 часов
Мощность замораживания: 13 кг/сутки
Напряжение: 220-240 В
Частота тока: 50 Гц

Размеры (В x Ш x Г): 1820 x 920 x 720 мм
Глубина с учетом ручек: 765 мм
Ширина при открытой двери на 90°: 1140 мм
Ширина при полностью открытых дверцах: 1440 мм

FQ55FXE

Отдельстоящий холодильник с французской дверью. No-frost



ОБЩИЕ ХАРАКТЕРИСТИКИ

Нержавеющая сталь
Обработка против отпечатков пальцев
Общий объем 600 л
Управление Touch Control
Цифровой дисплей
Полный No-frost
Акустический сигнал при повышении температуры

ХОЛОДИЛЬНОЕ ОТДЕЛЕНИЕ

Полезный объем 396 л
Зона сохранения свежести
Функция «Отпуск»
3 регулируемые полки из закаленного стекла
1 фиксированная полка из закаленного стекла
4 контейнера с контролем уровня влажности
2 контейнера Active Fresh Blue Light
Внутреннее освещение
На дверце:
2 полки для бутылок
4 полки
2 полки с крышкой
Лоток для яиц

МОРОЗИЛЬНОЕ ОТДЕЛЕНИЕ



Полезный объем 154 л
No-frost
Суперзаморозка
2 выдвижных ящика

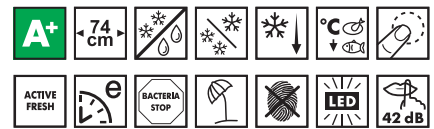
ТЕХНИЧЕСКИЕ ХАРАКТЕРИСТИКИ

Номинальная мощность: 200 Вт
Потребление электроэнергии: 458 кВт/год
Уровень шума: 40 дБ(А)
Климатический класс: SN-T
Поддержание температуры при отключении энергии: 22 часа
Мощность замораживания: 5 кг/сутки
Напряжение: 220-240 В
Частота тока: 50 Гц

Размеры (В x Ш x Г): 1825 x 840 x 745 мм
Глубина с учетом ручек: 790 мм

FT41BXE

Отдельстоящий холодильник, 74 см No-frost



ОБЩИЕ ХАРАКТЕРИСТИКИ

Нержавеющая сталь
Обработка против отпечатков пальцев
Дверной упор справа (дверь неперенавешиваемая)
Общий объем 471 л
Отделение Multizone
Электронное управление Touch Control
Цифровой дисплей
Полный No-frost
Акустический сигнал при повышении температуры

ХОЛОДИЛЬНОЕ ОТДЕЛЕНИЕ

Полезный объем 319 л (373 л с Multizone)
Функция «Отпуск»
Зона сохранения свежести
2 регулируемые полки из закаленного стекла
1 хромированная полка для бутылок
1 контейнер
Active Fresh Blue Light
Внутреннее освещение
На дверце:
2 полки для бутылок
1 полка
Лоток для яиц

МОРОЗИЛЬНОЕ ОТДЕЛЕНИЕ



Полезный объем 98 л (152 л с Multizone)
No-frost
Суперзаморозка
2 выдвижных ящика

ТЕХНИЧЕСКИЕ ХАРАКТЕРИСТИКИ

Номинальная мощность: 200 Вт
Потребление электроэнергии: 426 кВт/год
Уровень шума: 42 дБ(А)
Климатический класс: SN-T
Поддержание температуры при отключении энергии: 20 часов
Мощность замораживания: 6 кг/сутки
Напряжение: 220-240 В
Частота тока: 50 Гц

Размеры (В x Ш x Г): 1850 x 740 x 750 мм
Глубина с учетом ручек: 800 мм

FA8003AO

Отдельностоящий холодильник, 70 см, No-frost



ОБЩИЕ ХАРАКТЕРИСТИКИ

Антрацит
Фурнитура латунная
Дверь неперенавешиваемая, дверной упор справа
Общий объем 397 л
Электронное управление
LED-дисплей
Акустический сигнал при повышении температуры

ХОЛОДИЛЬНОЕ ОТДЕЛЕНИЕ

Полезный объем 264 л
No-frost
Зона сохранения свежести
2 регулируемые полки из закаленного стекла
1 фиксированная полка
1 хромированная полка для бутылок
Контейнер для овощей и фруктов
Внутреннее освещение
Форма для хранения сыра и бутербродов
На дверце:
1 полка для бутылок
1 прозрачная полка
1 полка с 2 прозрачными крышками
1 лоток для яиц

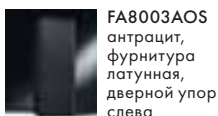
МОРОЗИЛЬНОЕ ОТДЕЛЕНИЕ

Полезный объем 82 л
No-frost
Суперзаморозка
3 ящика
Форма для льда
2 аккумулятора холода

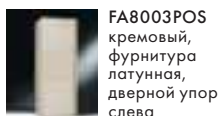
ТЕХНИЧЕСКИЕ ХАРАКТЕРИСТИКИ

Номинальная мощность: 280 Вт
Потребление электроэнергии: 327 кВт/год
Уровень шума: 40 дБ(A)
Климатический класс: SN - T
Поддержание температуры при отключении энергии: 16 часов
Мощность замораживания: 18 кг/сутки
Напряжение: 220-240 В
Частота тока: 50 Гц
Размеры (В x Ш x Г): 1900 x 700 x 630 мм
Глубина с учетом ручек: 682 мм
Ширина с дверцей, открытой на 90°: 765 мм
Ширина с дверцей, открытой на 120°: 1199 мм

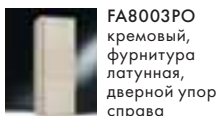
Также доступны



FA8003AOS
антрацит,
фурнитура
латунная,
дверной упор
слева



FA8003POS
кремовый,
фурнитура
латунная,
дверной упор
слева



FA8003PO
кремовый,
фурнитура
латунная,
дверной упор
справа

FA8003P

Отдельностоящий холодильник, 70 см, No-frost



ОБЩИЕ ХАРАКТЕРИСТИКИ

Кремовый
Фурнитура позолоченная
Дверь неперенавешиваемая, дверной упор справа
Общий объем 397 л
Электронное управление
LED-дисплей
Акустический сигнал при повышении температуры

ХОЛОДИЛЬНОЕ ОТДЕЛЕНИЕ

Полезный объем 264 л
No-frost
Зона сохранения свежести
2 регулируемые полки из закаленного стекла
1 фиксированная полка
1 хромированная полка для бутылок
Контейнер для овощей и фруктов
Внутреннее освещение
Форма для хранения сыра и бутербродов
На дверце:
1 полка для бутылок
1 прозрачная полка
1 полка с 2 прозрачными крышками
1 лоток для яиц

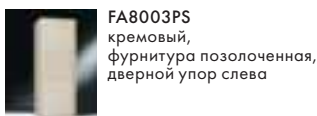
МОРОЗИЛЬНОЕ ОТДЕЛЕНИЕ

Полезный объем 82 л
No-frost
Суперзаморозка
3 ящика
Форма для льда
2 аккумулятора холода

ТЕХНИЧЕСКИЕ ХАРАКТЕРИСТИКИ

Номинальная мощность: 280 Вт
Потребление электроэнергии: 327 кВт/год
Уровень шума: 40 дБ(A)
Климатический класс: SN - T
Поддержание температуры при отключении энергии: 16 часов
Мощность замораживания: 18 кг/сутки
Напряжение: 220-240 В
Частота тока: 50 Гц
Размеры (В x Ш x Г): 1900 x 700 x 630 мм
Глубина с учетом ручек: 682 мм
Ширина с дверцей, открытой на 90°: 765 мм
Ширина с дверцей, открытой на 120°: 1199 мм

Также доступны



FA8003PS
кремовый,
фурнитура позолоченная,
дверной упор
слева

FA860P

Отдельностоящий холодильник, 60 см, No-frost



ОБЩИЕ ХАРАКТЕРИСТИКИ

Кремовый
Фурнитура (ручки) заказывается отдельно
Дверь неперенавешиваемая, дверной упор справа
Общий объем 328 л
Электронное управление

ХОЛОДИЛЬНОЕ ОТДЕЛЕНИЕ

Полезный объем 229 л
Автоматическое размораживание
Вентилятор
3 регулируемые полки из закаленного стекла
1 фиксированная стеклянная полка
1 контейнер для овощей и фруктов
Внутреннее освещение
На дверце:
1 полка с крышкой
1 полка
1 полка для бутылок
1 лоток для яиц

МОРОЗИЛЬНОЕ ОТДЕЛЕНИЕ

Полезный объем 75 л
No-frost
3 ящика
Форма для льда

ТЕХНИЧЕСКИЕ ХАРАКТЕРИСТИКИ

Номинальная мощность: 100 Вт
Потребление электроэнергии: 291 кВт/год
Уровень шума: 41 дБ(A)
Климатический класс: N - ST
Поддержание температуры при отключении энергии: 18 часов
Мощность замораживания: 4 кг/сутки
Напряжение: 220-240 В
Частота тока: 50 Гц
Размеры (В x Ш x Г): 1800 x 600 x 640 мм

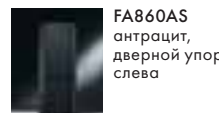
ФУРНИТУРА (заказывается дополнительно)

MFC комплект ручек для холодильника FA860, позолоченный
MFCO комплект ручек для холодильника FA860, латунный
MFCX комплект ручек для холодильника FA860, серебристый

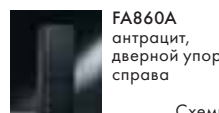
Также доступны



FA860PS
кремовый,
дверной упор
слева



FA860AS
антрацит,
дверной упор
слева



FA860A
антрацит,
дверной упор
справа

Схемы встраивания на стр. 274, 275

SBS8003AO

Отдельностоящий холодильник Side-by-Side, No-frost



ОБЩИЕ ХАРАКТЕРИСТИКИ

Антрацит
Фурнитура латунная
Общий объем 606 л
Электронное управление
Полный No-frost
Акустический сигнал при повышении температуры

ХОЛОДИЛЬНОЕ ОТДЕЛЕНИЕ

Полезный объем 358 л
3 регулируемые полки из закаленного стекла
1 фиксированная полка из закаленного стекла
1 хромированная полка для бутылок
Зона сохранения свежести с электронным управлением
4 температурных датчика
Внутреннее освещение
На дверце:
1 полка для бутылок
4 регулируемые полки
1 полка с прозрачной крышкой

МОРОЗИЛЬНОЕ ОТДЕЛЕНИЕ



Полезный объем 173 л
Суперзаморозка
2 ящика
5 стеклянных полок
4 температурных датчика
На дверце:
3 полки

ТЕХНИЧЕСКИЕ ХАРАКТЕРИСТИКИ

Номинальная мощность: 280 Вт
Потребление электроэнергии: 461 кВт/год
Уровень шума: 40 дБ(А)
Климатический класс: N-ST-T
Поддержание температуры при отключении энергии: 5 часов
Мощность замораживания: 12 кг/сутки
Напряжение: 220-240 В
Частота тока: 50 Гц
Размеры (В x Ш x Г): 1775 x 897 x 694 мм
Глубина с учетом ручек: 747 мм

Также доступны



SBS8003PO
кремовый,
фурнитура латунная

SBS8003P

Отдельностоящий холодильник Side-by-Side, No-frost



ОБЩИЕ ХАРАКТЕРИСТИКИ

Кремовый
Фурнитура позолоченная
Общий объем 606 л
Электронное управление
Полный No-frost
Акустический сигнал при повышении температуры

ХОЛОДИЛЬНОЕ ОТДЕЛЕНИЕ

Полезный объем 358 л
3 регулируемые полки из закаленного стекла
1 фиксированная полка из закаленного стекла
1 хромированная полка для бутылок
Зона сохранения свежести с электронным управлением
4 температурных датчика
Внутреннее освещение
На дверце:
1 полка для бутылок
4 регулируемые полки
1 полка с прозрачной крышкой

МОРОЗИЛЬНОЕ ОТДЕЛЕНИЕ



Полезный объем 173 л
Суперзаморозка
2 ящика
5 стеклянных полок
4 температурных датчика
На дверце:
3 полки

ТЕХНИЧЕСКИЕ ХАРАКТЕРИСТИКИ

Номинальная мощность: 280 Вт
Потребление электроэнергии: 461 кВт/год
Уровень шума: 40 дБ(А)
Климатический класс: N-ST-T
Поддержание температуры при отключении энергии: 5 часов
Мощность замораживания: 12 кг/сутки
Напряжение: 220-240 В
Частота тока: 50 Гц
Размеры (В x Ш x Г): 1775 x 897 x 694 мм
Глубина с учетом ручек: 747 мм

SCV115-1

Холодильный шкаф для вина отдельстоящий



ОБЩИЕ ХАРАКТЕРИСТИКИ

Черный, нержавеющая сталь
Ручка Classica
Дверной упор справа (дверь не перенавешиваемая)
Стеклопанельная дверь с защитой от УФ-излучения
Компрессор с низкой вибрацией
Угольный фильтр
Электронное управление
Акустический сигнал при повышении температуры

ХОЛОДИЛЬНОЕ ОТДЕЛЕНИЕ

Полезный объем 368 л
Одновременное хранение 115 бутылок по 0,75 л
(1198 бутылок с некоторыми снятыми полками)
Автоматическое размораживание
2 температурные зоны
2 регулируемых термостата
Цифровой термометр
Температура от 6°C до 22°C
6 регулируемых деревянных полок
Внутренняя LED-подсветка
Замок

ТЕХНИЧЕСКИЕ ХАРАКТЕРИСТИКИ

Номинальная мощность: 350 Вт
Годовой расход электроэнергии: 223 кВт
Уровень шума: 42 дБ(А)
Климатический класс: SN - ST
Напряжение: 220-240 В
Частота тока: 50 Гц

Размеры (В x Ш x Г): 1850 x 600 x 600 (+20) мм
Ширина с дверцей, открытой на 90°: 710 мм

Также доступны

SCV115S-1 черный, нержавеющая сталь,
дверной упор слева

ABM42

Встраиваемый минибар



ОБЩИЕ ХАРАКТЕРИСТИКИ

Крепление фасадов – скользящие направляющие
Дверной упор справа (дверь перенавешиваемая)
Тип охлаждения - абсорбционный
Электрохимическое управление

ХОЛОДИЛЬНОЕ ОТДЕЛЕНИЕ

Полезный объем 40 л
Автоматическое размораживание
Регулируемый термостат (от 4°C до 10°C)
2 решетки
Форма для льда
Внутреннее освещение
На дверце:
2 регулируемые полки

ТЕХНИЧЕСКИЕ ХАРАКТЕРИСТИКИ

Номинальная мощность: 70 Вт
Напряжение: 220-240 В
Частота тока: 50 Гц

Размеры (В x Ш x Г): 560 x 400 x 440 мм

ABM32

Встраиваемый минибар



ОБЩИЕ ХАРАКТЕРИСТИКИ

Крепление фасадов – скользящие направляющие
Дверной упор справа (дверь перенавешиваемая)
Тип охлаждения - абсорбционный
Электрохимическое управление

ХОЛОДИЛЬНОЕ ОТДЕЛЕНИЕ

Полезный объем 30 л
Автоматическое размораживание
Регулируемый термостат (от 4°C до 10°C)
2 решетки
Форма для льда
Внутреннее освещение
На дверце:
2 регулируемые полки

ТЕХНИЧЕСКИЕ ХАРАКТЕРИСТИКИ

Номинальная мощность: 70 Вт
Напряжение: 220-240 В
Частота тока: 50 Гц

Размеры (В x Ш x Г): 490 x 400 x 420 мм



ВИННЫЕ ШКАФЫ

ХОЛОДИЛЬНИКИ

FAB50PO

Отдельстоящий двухдверный холодильник, стиль 50-х годов, 80 см, кремовый



FAB50B

Отдельстоящий двухдверный холодильник, стиль 50-х годов, 80 см, белый



FAB50X

Отдельстоящий двухдверный холодильник, стиль 50-х годов, 80 см, серебристый



СТИЛЬ 50-Х ГГ.

ХОЛОДИЛЬНИКИ



ОБЩИЕ ХАРАКТЕРИСТИКИ

Кремовый
Фурнитура латунная
Дверца перенавешиваемая, петли справа
Общий объем 484 л
Электронное управление
Полный No-frost

ХОЛОДИЛЬНОЕ ОТДЕЛЕНИЕ

Полезный объем 362 л
2 зоны сохранения свежести
Регулируемый термостат
Вентилятор
3 регулируемые полки из закаленного стекла
1 фиксированная полка из закаленного стекла
2 ящика для овощей и фруктов
Внутреннее освещение
На дверце:
1 полка для бутылок
2 регулируемые полки
1 полка с крышкой
2 лотка для яиц

МОРОЗИЛЬНОЕ ОТДЕЛЕНИЕ



Полезный объем 107 л
No-frost
Суперзаморозка
1 полка
1 полка для быстрой заморозки
2 полки на дверце
1 форма для льда
На дверце:
2 полки

ТЕХНИЧЕСКИЕ ХАРАКТЕРИСТИКИ

Номинальная мощность: 212 Вт
Потребление электроэнергии: 419 кВт/год
Уровень шума: 43 дБ(А)
Климатический класс: SN - T
Поддержание температуры при отключении энергии: 8 часов
Мощность замораживания: 5 кг/сутки
Напряжение: 220-240 В
Частота тока: 50 Гц

Размеры (В x Ш x Г): 1875 x 796 x 766 мм (глубина с ручкой — 810 мм)
Ширина с дверцей, открытой на 90°: 972 мм

При размещении рядом со стеной, необходимо оставлять зазор минимум 175 мм в сторону открывания двери холодильника.

Also available

FAB50POS

кремовый, фурнитура латунная, петли слева

FAB50X

серебристый, фурнитура серебристая, петли справа

FAB50XS

серебристый, фурнитура серебристая, петли слева

FAB50P

кремовый, фурнитура серебристая, петли справа

FAB50PS

кремовый, фурнитура серебристая, петли слева

FAB50B

белый, фурнитура серебристая, петли справа

FAB50BS

белый, фурнитура серебристая, петли слева



СТИЛЬ 50-Х ГГ.

ХОЛОДИЛЬНИКИ

FAB32RRON1

Отдельностоящий двухдверный холодильник,
стиль 50-х годов, 60 см, розовый



ОБЩИЕ ХАРАКТЕРИСТИКИ

Розовый
Фурнитура серебристая
Дверца перенавешиваемая, петли справа
Общий объем 328 л
Электронное управление
Акустический сигнал при повышении температуры

ХОЛОДИЛЬНОЕ ОТДЕЛЕНИЕ

Полезный объем 229 л
Автоматическое размораживание
Регулируемый термостат
Вентилятор
1 хромированная полка для бутылок
3 регулируемые полки из закаленного стекла
1 фиксированная полка из закаленного стекла
1 ящик для овощей и фруктов
Внутреннее освещение LED
На дверце:
1 полка для бутылок
1 регулируемая полка
1 полка с крышкой
Лоток для яиц

МОРОЗИЛЬНОЕ ОТДЕЛЕНИЕ



Полезный объем 75 л
No-Frost
Суперзаморозка
3 ящика
1 форма для льда

ТЕХНИЧЕСКИЕ ХАРАКТЕРИСТИКИ

Номинальная мощность: 140 Вт
Потребление электроэнергии: 229 кВт/год
Уровень шума: 41 дБ(A)
Климатический класс: SN - T
Поддержание температуры при отключении энергии:
18 часов
Мощность замораживания: 10 кг/сутки
Напряжение: 220-240 В
Частота тока: 50 Гц

Размеры (В x Ш x Г): 1926 x 600 x 720 мм (с ручкой)
Ширина с дверцей, открытой на 90°: 762 мм

При размещении рядом со стеной, необходимо
оставлять зазор минимум 175 мм в сторону открывания
двери холодильника.

FAB32RON1

Отдельностоящий двухдверный холодильник,
стиль 50-х годов, 60 см, оранжевый



Also available

- FAB32LRON1**
розовый, фурнитура серебристая, петли слева
- FAB32LAZN1**
голубой, фурнитура серебристая, петли слева
- FAB32RAZN1**
голубой, фурнитура серебристая, петли справа
- FAB32LON1**
оранжевый, фурнитура серебристая, петли слева
- FAB32RON1**
оранжевый, фурнитура серебристая, петли справа
- FAB32LPN1**
кремовый, фурнитура серебристая, петли слева
- FAB32RPN1**
кремовый, фурнитура серебристая, петли справа
- FAB32LNEN1**
черный, фурнитура серебристая, петли слева
- FAB32RNEN1**
черный, фурнитура серебристая, петли справа
- FAB32LBLN1**
синий, фурнитура серебристая, петли слева
- FAB32RBLN1**
синий, фурнитура серебристая, петли справа
- FAB32LRN1**
красный, фурнитура серебристая, петли слева
- FAB32RRN1**
красный, фурнитура серебристая, петли справа
- FAB32LVN1**
светло-зеленый, фурнитура серебристая, петли слева
- FAB32RVN1**
светло-зеленый, фурнитура серебристая, петли справа
- FAB32LVEN1**
цвет лайма, фурнитура серебристая, петли слева
- FAB32RVEN1**
цвет лайма, фурнитура серебристая, петли справа
- FAB32LXN1**
серебристый, фурнитура серебристая, петли слева
- FAB32RXN1**
серебристый, фурнитура серебристая, петли справа
- FAB32LBN1**
белый, фурнитура серебристая, петли слева
- FAB32RBN1**
белый, фурнитура серебристая, петли справа



FAB32RPN1
кремовый, фурнитура серебристая, петли справа



FAB32RNEN1
черный, фурнитура серебристая, петли справа



FAB32RBLN1
синий, фурнитура серебристая, петли справа



FAB32RRN1
красный, фурнитура серебристая, петли справа



FAB32RVN1
светло-зеленый, фурнитура серебристая, петли справа



FAB32RVEN1
цвет лайма, фурнитура серебристая, петли справа



FAB32RXN1
серебристый, фурнитура серебристая, петли справа



FAB32RBN1
белый, фурнитура серебристая, петли справа



FAB32RAZN1
голубой, фурнитура серебристая, петли справа

СТИЛЬ 50-Х ГГ.

ХОЛОДИЛЬНИКИ

FAB30RVE1

Отдельностоящий двухдверный холодильник, стиль 50-х годов, 60 см, цвет лайма



ОБЩИЕ ХАРАКТЕРИСТИКИ

Цвет лайма
Фурнитура серебристая
Дверца перенавешиваемая, петли справа
Общий объем 296 л
Электронное управление

ХОЛОДИЛЬНОЕ ОТДЕЛЕНИЕ

Полезный объем 229 л
Автоматическое размораживание
Регулируемый термостат
Вентилятор (с кнопкой вкл./выкл.)
1 хромированная полка для бутылок
3 регулируемые полки из закаленного стекла
1 фиксированная полка из закаленного стекла
1 ящик для овощей и фруктов
Внутреннее освещение LED
На дверце:
1 полка для бутылок
1 регулируемая полка
1 полка с крышкой
1 лоток для яиц

МОРОЗИЛЬНОЕ ОТДЕЛЕНИЕ



Полезный объем 64 л
Ручное размораживание
1 полка
1 форма для льда

ТЕХНИЧЕСКИЕ ХАРАКТЕРИСТИКИ

Номинальная мощность: 110 Вт
Потребление электроэнергии: 212 кВт/год
Уровень шума: 38 дБ(A)
Климатический класс: SN - T
Поддержание температуры при отключении энергии: 15 часов
Мощность замораживания: 3 кг/сутки
Напряжение: 220-240 В
Частота тока: 50 Гц

Размеры (В x Ш x Г): 1688 x 600 x 720 мм (глубина с ручкой)
Ширина с дверцей, открытой на 90°: 762 мм

При размещении рядом со стеной, необходимо оставлять зазор минимум 175 мм в сторону открывания двери холодильника.

FAB30RP1

Отдельностоящий двухдверный холодильник, стиль 50-х годов, 60 см, кремовый



Also available

- FAB30LVE1**
цвет лайма, фурнитура серебристая, петли слева
- FAB30LAZ1**
голубой, фурнитура серебристая, петли слева
- FAB30RAZ1**
голубой, фурнитура серебристая, петли справа
- FAB30LO1**
оранжевый, фурнитура серебристая, петли слева
- FAB30RO1**
оранжевый, фурнитура серебристая, петли справа
- FAB30LRO1**
розовый, фурнитура серебристая, петли слева
- FAB30RRO1**
розовый, фурнитура серебристая, петли справа
- FAB30LP1**
кремовый, фурнитура серебристая, петли слева
- FAB30RP1**
кремовый, фурнитура серебристая, петли справа
- FAB30LNE1**
черный, фурнитура серебристая, петли слева
- FAB30RNE1**
черный, фурнитура серебристая, петли справа
- FAB30LBL1**
синий, фурнитура серебристая, петли слева
- FAB30RBL1**
синий, фурнитура серебристая, петли справа
- FAB30LR1**
красный, фурнитура серебристая, петли слева
- FAB30RR1**
красный, фурнитура серебристая, петли справа
- FAB30LV1**
светло-зеленый, фурнитура серебристая, петли слева
- FAB30RV1**
светло-зеленый, фурнитура серебристая, петли справа
- FAB30LX1**
серебристый, фурнитура серебристая, петли слева
- FAB30RX1**
серебристый, фурнитура серебристая, петли справа
- FAB30LB1**
белый, фурнитура серебристая, петли слева
- FAB30RB1**
белый, фурнитура серебристая, петли справа



FAB30RRO1
розовый, фурнитура серебристая, петли справа



FAB30RR1
красный, фурнитура серебристая, петли справа



FAB30RNE1
черный, фурнитура серебристая, петли справа



FAB30RBL1
синий, фурнитура серебристая, петли справа



FAB30RAZ1
голубой, фурнитура серебристая, петли справа



FAB30RV1
светло-зеленый, фурнитура серебристая, петли справа



FAB30RX1
серебристый, фурнитура серебристая, петли справа



FAB30RO1
оранжевый, фурнитура серебристая, петли справа



FAB30RB1
белый, фурнитура серебристая, петли справа

СТИЛЬ 50-Х ГГ.

ХОЛОДИЛЬНИКИ

СТИЛЬ 50-Х ГГ.

ХОЛОДИЛЬНИКИ



FAB28CCCP

Отдельстоящий однодверный холодильник,
стиль 50-х годов, 60 см
Красный, СССР



ОБЩИЕ ХАРАКТЕРИСТИКИ

Красный, СССР
Фурнитура серебристая
Дверца перпендикулярная, петли справа
Общий объем 256 л
Электронное управление

ХОЛОДИЛЬНОЕ ОТДЕЛЕНИЕ

Полезный объем 222 л
Автоматическое размораживание
Регулируемый термостат
Вентилятор
3 регулируемые полки из закаленного стекла
1 фиксированная полка из закаленного стекла
1 хромированная полка для бутылок
1 ящик для овощей и фруктов
Внутреннее освещение
На дверце:
1 полка для бутылок
2 регулируемые полки
1 полка с двумя крышками
1 подставка для яиц

МОРОЗИЛЬНОЕ ОТДЕЛЕНИЕ

Полезный объем 26 л
Суперзаморозка
1 форма для льда

ТЕХНИЧЕСКИЕ ХАРАКТЕРИСТИКИ

Номинальная мощность: 90 Вт
Потребление электроэнергии: 180 кВт/год
Уровень шума: 40 дБ(A)
Климатический класс: T
Поддержание температуры при отключении энергии:
12 часов
Мощность замораживания: 2 кг/сутки
Напряжение: 220-240 В
Частота тока: 50 Гц

Размеры (В x Ш x Г): 1510 x 600 x 682 мм
(глубина с ручкой – 732 мм)
Ширина с дверцей, открытой на 90°: 780 мм

При размещении рядом со стеной, необходимо
оставлять зазор минимум 175 мм в сторону открывания
двери холодильника.

FAB28RDB

Отдельстоящий однодверный холодильник,
стиль 50-х годов, 60 см
Джинсовый



ОБЩИЕ ХАРАКТЕРИСТИКИ

Джинсовый, пропитка Planti-Five®
Фурнитура черная Soft-Touch
Дверца перпендикулярная, петли справа
Общий объем 256 л
Электронное управление

ХОЛОДИЛЬНОЕ ОТДЕЛЕНИЕ

Полезный объем 222 л
Автоматическое размораживание
Регулируемый термостат
Вентилятор
3 регулируемые полки из закаленного стекла
1 фиксированная полка из закаленного стекла
1 хромированная полка для бутылок
1 ящик для овощей и фруктов
Внутреннее освещение
На дверце:
1 полка для бутылок
2 регулируемые полки
1 полка с двумя крышками
1 подставка для яиц

МОРОЗИЛЬНОЕ ОТДЕЛЕНИЕ

Полезный объем 26 л
Суперзаморозка
1 форма для льда

ТЕХНИЧЕСКИЕ ХАРАКТЕРИСТИКИ

Номинальная мощность: 90 Вт
Потребление электроэнергии: 180 кВт/год
Уровень шума: 40 дБ(A)
Климатический класс: T
Поддержание температуры при отключении энергии:
12 часов
Мощность замораживания: 2 кг/сутки
Напряжение: 220-240 В
Частота тока: 50 Гц

Размеры (В x Ш x Г): 1510 x 600 x 682 мм
(глубина с ручкой – 732 мм)
Ширина с дверцей, открытой на 90°: 780 мм

При размещении рядом со стеной, необходимо
оставлять зазор минимум 175 мм в сторону открывания
двери холодильника.

FAB28RCG1

Отдельстоящий однодверный холодильник,
стиль 50-х годов, 60 см
Шоколад



ОБЩИЕ ХАРАКТЕРИСТИКИ

Шоколад
Фурнитура золотистая
Дверца перпендикулярная, петли справа
Общий объем 256 л
Электронное управление

ХОЛОДИЛЬНОЕ ОТДЕЛЕНИЕ

Полезный объем 222 л
Автоматическое размораживание
Регулируемый термостат
Вентилятор
3 регулируемые полки из закаленного стекла
1 фиксированная полка из закаленного стекла
1 хромированная полка для бутылок
1 ящик для овощей и фруктов
Внутреннее освещение
На дверце:
1 полка для бутылок
2 регулируемые полки
1 полка с двумя крышками
1 подставка для яиц

МОРОЗИЛЬНОЕ ОТДЕЛЕНИЕ

Полезный объем 26 л
Суперзаморозка
1 форма для льда

ТЕХНИЧЕСКИЕ ХАРАКТЕРИСТИКИ

Номинальная мощность: 90 Вт
Потребление электроэнергии: 180 кВт/год
Уровень шума: 40 дБ(A)
Климатический класс: T
Поддержание температуры при отключении энергии:
12 часов
Мощность замораживания: 2 кг/сутки
Напряжение: 220-240 В
Частота тока: 50 Гц

Размеры (В x Ш x Г): 1510 x 600 x 682 мм
(глубина с ручкой – 732 мм)
Ширина с дверцей, открытой на 90°: 780 мм

При размещении рядом со стеной, необходимо
оставлять зазор минимум 175 мм в сторону открывания
двери холодильника.

Также доступны



FAB28LCG1
шоколад,
фурнитура золотистая,
петли слева

СТИЛЬ 50-Х ГГ.

ХОЛОДИЛЬНИКИ

FAB28RDG

Отдельностоящий однодверный холодильник,
стиль 50-х годов, 60 см
Золотой



СТИЛЬ 50-Х ГГ.

ХОЛОДИЛЬНИКИ



ОБЩИЕ ХАРАКТЕРИСТИКИ

Золотой
Фурнитура золотистая
Дверца перенавешиваемая, петли справа
Общий объем 256 л
Электронное управление

ХОЛОДИЛЬНОЕ ОТДЕЛЕНИЕ

Полезный объем 222 л
Автоматическое размораживание
Регулируемый термостат
Вентилятор
3 регулируемые полки из закаленного стекла
1 фиксированная полка из закаленного стекла
1 хромированная полка для бутылок
1 ящик для овощей и фруктов
Внутреннее освещение
На дверце:
1 полка для бутылок
2 регулируемые полки
1 полка с двумя крышками
1 подставка для яиц

МОРОЗИЛЬНОЕ ОТДЕЛЕНИЕ



Полезный объем 26 л
Суперзаморозка
1 форма для льда

ТЕХНИЧЕСКИЕ ХАРАКТЕРИСТИКИ

Номинальная мощность: 90 Вт
Потребление электроэнергии: 180 кВт/год
Уровень шума: 40 дБ(А)
Климатический класс: Т
Поддержание температуры при отключении энергии:
12 часов
Мощность замораживания: 2 кг/сутки
Напряжение: 220-240 В
Частота тока: 50 Гц

Размеры (В x Ш x Г): 1510 x 600 x 682 мм
(глубина с ручкой — 732 мм)
Ширина с дверцей, открытой на 90°: 780 мм

При размещении рядом со стеной, необходимо оставлять зазор минимум 175 мм в сторону открывания двери холодильника.



ХОЛОДИЛЬНИКИ
СТИЛЬ 50-Х ГГ.

FAB28RP1

Отдельстоящий однодверный холодильник, стиль 50-х годов, 60 см, кремовый



FAB28LBL1

Отдельстоящий однодверный холодильник, стиль 50-х годов, 60 см, синий



FAB28RVE1

Отдельстоящий однодверный холодильник, стиль 50-х годов, 60 см, цвет лайма



СТИЛЬ 50-Х ГГ.

ХОЛОДИЛЬНИКИ



ОБЩИЕ ХАРАКТЕРИСТИКИ

Кремовый
Фурнитура серебристая
Дверца неперенашиваемая, петли справа
Общий объем 256 л
Электронное управление

ХОЛОДИЛЬНОЕ ОТДЕЛЕНИЕ

Полезный объем 222 л
Автоматическое размораживание
Регулируемый термостат
Вентилятор
3 регулируемые полки из закаленного стекла
1 фиксированная полка из закаленного стекла
1 хромированная полка для бутылок
1 ящик для овощей и фруктов
Внутреннее освещение
На дверце:
1 полка для бутылок
2 регулируемые полки
1 полка с двумя крышками
1 подставка для яиц

МОРОЗИЛЬНОЕ ОТДЕЛЕНИЕ



Полезный объем 26 л
Суперзаморозка
1 форма для льда

ТЕХНИЧЕСКИЕ ХАРАКТЕРИСТИКИ

Номинальная мощность: 90 Вт
Потребление электроэнергии: 180 кВт/год
Уровень шума: 40 дБ(А)
Климатический класс: Т
Поддержание температуры при отключении энергии: 12 часов
Мощность замораживания: 2 кг/сутки
Напряжение: 220-240 В
Частота тока: 50 Гц

Размеры (В x Ш x Г): 1510 x 600 x 682 мм
(глубина с ручкой — 732 мм)
Ширина с дверцей, открытой на 90°: 780 мм

При размещении рядом со стеной, необходимо оставлять зазор минимум 175 мм в сторону открывания двери холодильника.

Также доступны:

FAB28LP1
кремовый, фурнитура серебристая, петли слева
FAB28LBL1
синий, фурнитура серебристая, петли слева
FAB28RBL1
синий, фурнитура серебристая, петли справа
FAB28LVE1
цвет лайма, фурнитура серебристая, петли слева
FAB28RVE1
цвет лайма, фурнитура серебристая, петли справа
FAB28LO1
оранжевый, фурнитура серебристая, петли слева
FAB28RO1
оранжевый, фурнитура серебристая, петли справа
FAB28LR1
красный, фурнитура серебристая, петли слева
FAB28RR1
красный, фурнитура серебристая, петли справа
FAB28LNE1
черный, фурнитура серебристая, петли слева
FAB28RNE1
черный, фурнитура серебристая, петли справа
FAB28LAZ1
голубой, фурнитура серебристая, петли слева
FAB28RAZ1
голубой, фурнитура серебристая, петли справа
FAB28LRO1
розовый, фурнитура серебристая, петли слева
FAB28RRO1
розовый, фурнитура серебристая, петли справа

FAB28LV1
зеленый, фурнитура серебристая, петли слева
FAB28RV1
зеленый, фурнитура серебристая, петли справа
FAB28LB1
белый, фурнитура серебристая, петли слева
FAB28RB1
белый, фурнитура серебристая, петли справа
FAB28LG1
желтый, фурнитура серебристая, петли слева
FAB28RG1
желтый, фурнитура серебристая, петли справа
FAB28LX1
серебристый, фурнитура серебристая, петли слева
FAB28RX1
серебристый, фурнитура серебристая, петли справа
FAB28LBV3
черный вельвет, фурнитура серебристая, петли слева
FAB28RBV3
черный вельвет, фурнитура серебристая, петли справа
FAB28LUJ1
британский флаг, фурнитура серебристая, петли слева
FAB28RUJ1
британский флаг, фурнитура серебристая, петли справа
FAB28LCS1
разноцветные полоски, фурнитура серебристая, петли слева
FAB28RCS1
разноцветные полоски, фурнитура серебристая, петли справа



FAB28RO1
оранжевый, фурнитура серебристая, петли справа



FAB28RR1
красный, фурнитура серебристая, петли справа



FAB28RNE1
черный, фурнитура серебристая, петли справа



FAB28RAZ1
голубой, фурнитура серебристая, петли справа



FAB28LRO1
розовый, фурнитура серебристая, петли справа



FAB28RV1
зеленый, фурнитура серебристая, петли справа



FAB28RBV1
белый, фурнитура серебристая, петли справа



FAB28RJ1
желтый, фурнитура серебристая, петли справа



FAB28RX1
серебристый, фурнитура серебристая, петли справа



FAB28RBV3
черный вельвет, фурнитура серебристая, петли справа



FAB28RU1
британский флаг, фурнитура серебристая, петли справа



FAB28RCS1
разноцветные полосы, фурнитура серебристая, петли справа

CVB20RP

Отдельстоящая однодверная морозильная камера, стиль 50-х годов, 60 см, кремовый



CVB20RNE

Отдельстоящая однодверная морозильная камера, стиль 50-х годов, 60 см, черный



CVB20RR

Отдельстоящая однодверная морозильная камера, стиль 50-х годов, 60 см, красный



СТИЛЬ 50-Х ГГ.

ХОЛОДИЛЬНИКИ



ОБЩИЕ ХАРАКТЕРИСТИКИ

Кремовый
Фурнитура серебристая
Дверца неперенавешиваемая, дверной упор справа
Общий объем 197 л
Электронное управление

МОРОЗИЛЬНОЕ ОТДЕЛЕНИЕ



Полезный объем 170 л
Ручная разморозка
Суперзаморозка
3 ящика
2 полки с откидными крышками
2 формы для льда

ТЕХНИЧЕСКИЕ ХАРАКТЕРИСТИКИ

Номинальная мощность: 110 Вт
Потребление электроэнергии: 223 кВт/год
Климатический класс: SN - T
Поддержание температуры при отключении энергии: 23 часа
Мощность замораживания: 20 кг/сутки
Уровень шума: 40 дБ(А)
Напряжение: 220-240 В
Частота тока: 50 Гц

Размеры (В x Ш x Г): 1510 x 600 x 682 мм
(глубина с ручкой - 732 мм)
Ширина с дверцей, открытой на 90°: 780 мм

При размещении рядом со стеной, необходимо оставлять зазор минимум 175 мм в сторону открывания двери холодильника.

Для комбинирования Side-by-side: CVB20 + FAB28 соединительный комплект FABLK1 заказывается дополнительно

Также доступны

CVB20LP
кремовый, фурнитура серебристая, дверной упор слева

CVB20LNE
черный, фурнитура серебристая, дверной упор слева

CVB20RNE
черный, фурнитура серебристая, дверной упор справа

CVB20LR
красный, фурнитура серебристая, дверной упор слева

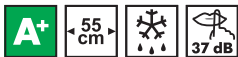
CVB20RR
красный, фурнитура серебристая, дверной упор справа



ХОЛОДИЛЬНИКИ
СТИЛЬ 50-Х ГГ.

FAB10RUJ

Отдельстоящий однодверный холодильник, стиль 50-х годов, 54,3 см, британский флаг



ОБЩИЕ ХАРАКТЕРИСТИКИ

Британский флаг
Фурнитура серебристая
Дверца неперенавешиваемая, петли справа
Общий объем 120 л
Электронное управление

ХОЛОДИЛЬНОЕ ОТДЕЛЕНИЕ

Полезный объем 101 л
Автоматическое размораживание
2 регулируемые полки из закаленного стекла
1 фиксированная полка из закаленного стекла
1 ящик для овощей и фруктов
Внутреннее освещение
На дверце:
1 полка для бутылок
1 регулируемая полка
1 полка с крышкой
1 лоток для яиц

МОРОЗИЛЬНОЕ ОТДЕЛЕНИЕ



Полезный объем 13 л
Ручная разморозка
1 форма для льда

ТЕХНИЧЕСКИЕ ХАРАКТЕРИСТИКИ

Номинальная мощность: 50 Вт
Потребление электроэнергии: 169 кВт/год
Уровень шума: 37 дБ(A)
Климатический класс: SN
Поддержание температуры при отключении энергии: 10 часов
Мощность замораживания: 2 кг/сутки
Напряжение: 220-240 В
Частота тока: 50 Гц

Размеры (В x Ш x Г): 960 x 543 x 632 мм
(глубина с ручкой — 680 мм)
Ширина с дверцей, открытой на 90°: 700 мм

При размещении рядом со стеной, необходимо оставлять зазор минимум 175 мм в сторону открывания двери холодильника.

FAB10RO

Отдельстоящий однодверный холодильник, стиль 50-х годов, 54,3 см, оранжевый



FAB10RP

Отдельстоящий однодверный холодильник, стиль 50-х годов, 54,3 см, кремовый



Также доступны

FAB10LUJ
британский флаг, фурнитура серебристая, петли слева

FAB10RO
оранжевый, фурнитура серебристая, петли справа

FAB10LO
оранжевый, фурнитура серебристая, петли слева

FAB10RR
красный, фурнитура серебристая, петли справа

FAB10LR
красный, фурнитура серебристая, петли слева

FAB10RP
кремовый, фурнитура серебристая, петли справа

FAB10LP
кремовый, фурнитура серебристая, петли слева

FAB10RNE
черный, фурнитура серебристая, петли справа

FAB10LNE
черный, фурнитура серебристая, петли слева

FAB10RR

Отдельстоящий однодверный холодильник, стиль 50-х годов, 54,3 см, красный



FAB10RNE

Отдельстоящий однодверный холодильник, стиль 50-х годов, 54,3 см, черный

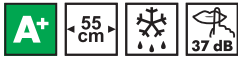




ХОЛОДИЛЬНИКИ
СТИЛЬ 50-Х ГГ.

FAB10HRIT

Отдельстоящий минибар, стиль 50-х годов, 54,3 см, итальянский флаг



ОБЩИЕ ХАРАКТЕРИСТИКИ

Итальянский флаг
Фурнитура серебристая
Дверца переносимая, петли справа
Общий объем 135 л
Электронное управление

ХОЛОДИЛЬНОЕ ОТДЕЛЕНИЕ

Полезный объем 130 л
Автоматическое размораживание
Регулируемый термостат
Температура от 2°C до 10°C
2 полки с держателями для банок
Держатель для бутылок (горизонтально)
Держатель для бутылок (вертикально)
Внутреннее освещение
На дверце:
1 полка для бутылок
1 открытая полка
1 полка с прозрачной крышкой

ТЕХНИЧЕСКИЕ ХАРАКТЕРИСТИКИ

Номинальная мощность: 65 Вт
Потребление электроэнергии: 123 кВт/год
Уровень шума: 37 дБ(A)
Климатический класс: SN - T
Поддержание температуры при отключении энергии:
10 часов
Напряжение: 220-240 В
Частота тока: 50 Гц

Размеры (В x Ш x Г): 960 x 543 x 632 мм
(глубина с ручкой — 680 мм)
Ширина с дверцей, открытой на 90°C: 700 мм

При размещении рядом со стеной, необходимо оставлять зазор минимум 175 мм в сторону открывания двери холодильника.

Также доступны

FAB10HLIT
итальянский флаг, фурнитура серебристая, петли слева

FAB10HLNE
черный, фурнитура серебристая, петли слева

FAB10HRNE
черный, фурнитура серебристая, петли справа

FAB10HLR
красный, фурнитура серебристая, петли слева

FAB10HRR
красный, фурнитура серебристая, петли справа

FAB10HLP
кремовый, фурнитура серебристая, петли слева

FAB10HRP
кремовый, фурнитура серебристая, петли справа

FAB10HLB
белый, фурнитура серебристая, петли слева

FAB10HRB
белый, фурнитура серебристая, петли справа

FAB10HRNE

Отдельстоящий минибар, стиль 50-х годов, 54,3 см, черный



FAB10HRP

Отдельстоящий минибар, стиль 50-х годов, 54,3 см, кремовый



FAB10HRR

Отдельстоящий минибар, стиль 50-х годов, 54,3 см, красный



FAB10HRB

Отдельстоящий минибар, стиль 50-х годов, 54,3 см, белый





СТИЛЬ 50-Х ГГ. • МИНИБАРЫ

ХОЛОДИЛЬНИКИ

FAB5RR

Отдельстоящий минибар, стиль 50-х гг.,
красный



ОБЩИЕ ХАРАКТЕРИСТИКИ

Фурнитура серебристая
Дверца перенавешиваемая, дверной упор справа
Тип охлаждения – абсорбционный
Электромеханическое управление

ХОЛОДИЛЬНОЕ ОТДЕЛЕНИЕ

Полезный объем 40 л
Автоматическое размораживание
Регулируемый термостат (от 4°C до 10°C)
2 решетки
Форма для льда
Внутреннее освещение
На дверце:
2 регулируемые полки

ТЕХНИЧЕСКИЕ ХАРАКТЕРИСТИКИ

Номинальная мощность: 70 Вт
Уровень шума: 29 дБ(А)
Напряжение: 220-240 В
Частота тока: 50 Гц
Размеры (В x Ш x Г): 560 x 400 x 440 мм

При размещении рядом со стеной,
необходимо оставлять зазор минимум 175 мм
в сторону открывания двери холодильника.

Также доступны

FAB5LR
красный, фурнитура серебристая, петли слева

FAB5RNE
черный, фурнитура серебристая, петли справа

FAB5LNE
черный, фурнитура серебристая, петли слева

FAB5RP
кремовый, фурнитура серебристая, петли справа

FAB5LP
кремовый, фурнитура серебристая, петли слева

FAB5RO
оранжевый, фурнитура серебристая, петли справа

FAB5LO
оранжевый, фурнитура серебристая, петли слева

FAB5RUJ
британский флаг, фурнитура серебристая, петли справа

FAB5LUJ
британский флаг, фурнитура серебристая, петли слева

FAB5RNE

Отдельстоящий минибар, стиль 50-х гг.,
черный



FAB5RP

Отдельстоящий минибар, стиль 50-х гг.,
кремовый



FAB5RO

Отдельстоящий минибар, стиль 50-х гг.,
оранжевый



FAB5RUJ

Отдельстоящий минибар, стиль 50-х гг.,
британский флаг





СТИЛЬ 50-Х ГГ. • МИНИБАРЫ

ХОЛОДИЛЬНИКИ

SMEG500B

Отдельстоящий минибар, белый



СТИЛЬ 50-Х ГГ. • МИНИБАРЫ

ХОЛОДИЛЬНИКИ



ОБЩИЕ ХАРАКТЕРИСТИКИ

Открытие / закрытие с двумя раздвижными дверьми (низкоэмиссионное стекло)
1 компрессор
Электромеханическое управление

ХОЛОДИЛЬНОЕ ОТДЕЛЕНИЕ

Полезный объем 100 л
Автоматическое размораживание
Регулируемый термостат (от 4°C до 10°C)
3 съемных держателя для бутылок
1 съемная полка для жестяных банок
Внутреннее освещение

ТЕХНИЧЕСКИЕ ХАРАКТЕРИСТИКИ

Номинальная мощность: 70 Вт
Годовое энергопотребление: 115 кВт/год
Уровень шума: 42 дБ(А)
Климатический класс: ST
Напряжение: 220-240 В
Частота тока: 50 Гц
Размеры (В x Ш x Г): 830 x 1250 x 800 мм
Максимальная высота с открытым капотом 80°: 1500 мм

Также доступны



SMEG 500BL
синий



SMEG 500R
красный



SMEG 500V
зеленый



СТИЛЬ 50-Х ГГ. • МИНИБАРЫ

ХОЛОДИЛЬНИКИ

ПОСУДОМОЕЧНЫЕ МАШИНЫ SMEG:
СТИЛЬНЫЕ, ИННОВАЦИОННЫЕ И ЭФФЕКТИВНЫЕ



Предназначенные для обеспечения наилучших результатов мойки при минимальных затратах воды и электроэнергии, посудомоечные машины Smeg подойдут к любому интерьеру.

ШИРОКИЙ ВЫБОР

Smeg предлагает посудомоечные машины разного объема и комплектации для различных помещений.

Синтез элегантности и высоких технологий – посудомоечные машины Smeg, доступны как отдельностоящие, так и встраиваемые, с открытой и закрытой панелью управления, шириной 45, 60 или 90 см. Можно выбрать любую модель, исходя из дизайна кухни.

Отдельностоящие

Отдельностоящие посудомоечные машины — это отличный выбор для кухонь или хозяйственных комнат, где комбинация мебели не постоянно и расположение машины может быть с легкостью изменено.



ЗАКРЫТАЯ ПАНЕЛЬ УПРАВЛЕНИЯ

Модели с закрытой панелью управления, выполненные из нержавеющей стали с покрытием против отпечатков пальцев, сочетаются с другими приборами Smeg в том же стиле.



ОТКРЫТАЯ ПАНЕЛЬ УПРАВЛЕНИЯ

Модели с открытой панелью управления доступны как в нержавеющей стали, так и в белом и серебристом цветах.



СТИЛЬ 50-Х ГГ.

Оригинальные посудомоечные машины в стиле 50-х годов, выполненные в восьми различных цветах, станут центральным объектом на любой кухне.

Встраиваемые

Обновленный ряд встраиваемых посудомоечных машин, которые идеально подойдут для стильного усовершенствования кухни.



ОТКРЫТАЯ ПАНЕЛЬ

Модели встраиваемых посудомоечных машин с открытой панелью управления удобны в использовании и сочетаются с другими приборами.



ЗАКРЫТАЯ ПАНЕЛЬ

Полностью встраиваемые модели подойдут для кухонь, дизайн которых требует минимальной видимости бытовых приборов.



ДВЕРЦА ИЗ НЕРЖАВЕЮЩЕЙ СТАЛИ

Посудомоечные машины с дверцей из нержавеющей стали с покрытием против отпечатков пальцев идеально сочетаются с другими приборами, выполненными в том же стиле.



СТИЛЬ 50-Х ГГ.

Яркий и экстравагантный дизайн встраиваемых посудомоечных машин в стиле 50-х гг, доступных в 4-х цветах, поможет создать неповторимый образ кухни.

ЭКСКЛЮЗИВНЫЕ СИСТЕМЫ МОЙКИ



Орбитальная система

Орбитальная система мойки, присутствующая в моделях шириной 60 и 90 см, состоит из двух разбрызгивателей разной формы. В результате одновременного разнонаправленного вращения разбрызгивателей, вода равномерно распределяется по всему внутреннему пространству, чем достигаются отличные результаты мойки.



Новая система Swing Wash

Новая система мойки SwingWash, присутствующая в моделях шириной 45 см, гарантирует полное покрытие всех зон внутри камеры посудомоечной машины, лучшее качество мойки при оптимальном потреблении воды.



Третий разбрызгиватель

Дополнительный разбрызгиватель, расположенный в верхней части посудомоечной машины, оптимизирует подачу воды для мытья посуды, что позволяет более эффективно распределять ее внутри машины.

ТРИ УРОВНЯ ЗАГРУЗКИ

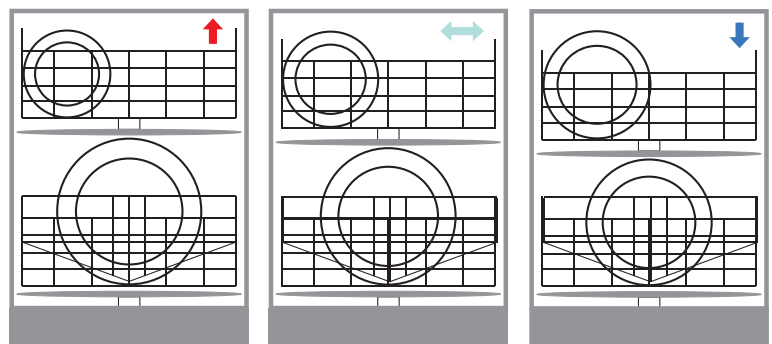
Максимальная загрузка до 14 комплектов посуды обеспечит гибкость использования внутреннего пространства машины.



Smeg разработал новую структуру внутреннего пространства посудомоечных машин на 14 комплектов посуды для улучшения удобства загрузки.

Новая третья корзина для столовых приборов FlexiDuo позволяет разместить посуду с максимальным удобством и добиться лучших результатов мойки.

Среднюю корзину можно регулировать по высоте на трех различных уровнях, даже при полной загрузке, чтобы регулировать пространство в верхней или нижней корзине по мере необходимости. Система позволяет загружать в нижнюю корзину тарелки диаметром до 30 см.



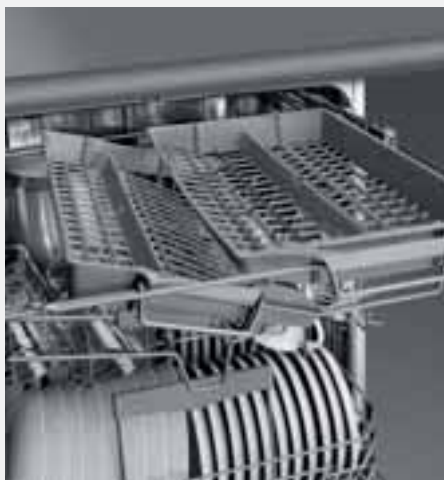
Модели посудомоечных машин с загрузкой 13 комплектов посуды просты в использовании и обеспечивают класс энергопотребления A+++ . А загрузка 10 комплектов посуды в машинах шириной 45 см позволит совершать ежедневную мойку посуды без потери времени.

Smeg представляет новую серию посудомоечных машин, разработанных для увеличения производительности и сокращения потребления воды и электроэнергии. Очень тихие и надежные посудомоечные машины Smeg являются наилучшим выбором для кухни.

ОПТИМИЗАЦИЯ МОЙКИ



Smeg разработал абсолютно новую третью верхнюю корзину для столовых приборов FlexiDuo, которая состоит из двух частей, которые можно извлечь, поменять местами или расположить друг над другом, что обеспечивает максимальное удобство при загрузке машины.



ФУНКЦИОНАЛЬНЫЕ РЕШЕНИЯ



Балансировка двери

С новыми петлями во всех моделях дверь посудомоечной машины сбалансирована и остается открытой в любом положении. Балансировка может применяться для фасадов весом до 9,5 кг без необходимости дальнейшей корректировки.



Корзина для столовых приборов

Корзина для столовых приборов служит для мытья ножей, ложек и вилок, и не позволяет им выскользнуть. Ее можно убрать для увеличения загрузки нижней корзины.



Опция FlexiZone 1/2



Дает возможность мыть небольшое количество посуды, расположив ее в любой из корзин, что позволяет сэкономить электроэнергию, воду и сократить время мойки.



Некоторые модели посудомоечных машин оснащены специальными полимерными насадками RompiGoccia, улучшающими процесс сушки посуды.



Опция Professional позволяет преобразовать бытовой прибор в полупрофессиональный с помощью программ, существенно сокращающих время мойки до 16 минут.

STO905

Полностью встраиваемая горизонтальная посудомоечная машина, 90 см



ОБЩИЕ ХАРАКТЕРИСТИКИ

Полностью встраиваемая горизонтальная
Встраивание в нишу
Ширина 90 см
Панель управления из нержавеющей стали
Загрузка 12 комплектов посуды

ПРОГРАММЫ/ ФУНКЦИИ/ ОПЦИИ

10 программ традиционных: замачивание, стекло, быстрая, ECO, Авто 40-50°C, Авто 60-70°C, Normal, Super, Super быстрая, промывание
Температурные режимы: 38°C, 45°C, 55°C, 65°C, 70°C
Дисплей: программирование отсрочки включения, отображение длительности программы
Индикация отсутствия соли и ополаскивателя
Отсрочка включения 1-9 ч
Автоматическое споласкивание при отсрочке включения
½ загрузки (справа или слева)
Опция FlexiTabs
Внутренняя подсветка
Электронная регулировка смягчения воды
Конденсационная сушка
Датчик Aquatest
Полный Acquastop

ВНУТРЕННЯЯ КАМЕРА/ КОРЗИНЫ/ ОСОБЕННОСТИ КОНСТРУКЦИИ

Внутренняя камера из нержавеющей стали
Корзины из нержавеющей стали с серыми ручками
Орбитальная система мойки – двойная
Верхний разбрызгиватель – 2 шт.
Фильтр из нержавеющей стали
Скрытый нагревательный элемент
Петли со смещенным центром вращения
Балансировка петель
Возможность подключения к горячей воде (макс. 60°C): экономия электроэнергии до 35%

ТЕХНИЧЕСКИЕ ХАРАКТЕРИСТИКИ

Номинальная мощность: 1,9 кВт
Потребление энергии: 1,1 кВт / цикл
Потребление воды: 12 л / цикл
Нормативный цикл: ECO
Продолжительность нормативного цикла: 180 мин.
Годовое потребление энергии: 314 кВт / год
Годовое потребление воды: 3360 л / год
Уровень шума 43 дБ (A)
Напряжение: 220-230 В
Частота тока: 50/60 Гц

STC75

Полностью встраиваемая горизонтальная посудомоечная машина, 60 см



ОБЩИЕ ХАРАКТЕРИСТИКИ

Полностью встраиваемая горизонтальная
Встраивание в нишу
Ширина 60 см
Панель управления из нержавеющей стали
Загрузка 7 комплектов посуды

ПРОГРАММЫ/ ФУНКЦИИ/ ОПЦИИ

10 программ традиционных: замачивание, стекло, быстрая, ECO, Авто 40-50°C, Авто 60-70°C, Normal, Super, Super быстрая, промывание
Температурные режимы: 38°C, 45°C, 55°C, 65°C, 70°C
Дисплей: программирование отсрочки включения, отображение длительности программы
Индикация отсутствия соли и ополаскивателя
Отсрочка включения 1-9 ч
Автоматическое споласкивание при отсрочке включения
Опция FlexiTabs
Внутренняя подсветка
Электронная регулировка смягчения воды
Конденсационная сушка
Датчик Aquatest
Полный Acquastop

ВНУТРЕННЯЯ КАМЕРА/ КОРЗИНЫ/ ОСОБЕННОСТИ КОНСТРУКЦИИ

Внутренняя камера из нержавеющей стали
Корзины из нержавеющей стали с серыми ручками
Орбитальная система мойки
Верхний разбрызгиватель
Фильтр из нержавеющей стали
Скрытый нагревательный элемент
Петли со смещенным центром вращения
Балансировка петель
Возможность подключения к горячей воде (макс. 60°C): экономия электроэнергии до 35%

ТЕХНИЧЕСКИЕ ХАРАКТЕРИСТИКИ

Номинальная мощность: 1,9 кВт
Потребление энергии: 0,73 кВт / цикл
Потребление воды: 10 л / цикл
Нормативный цикл: ECO
Продолжительность нормативного цикла: 180 мин.
Годовое потребление энергии: 211 кВт / год
Годовое потребление воды: 2800 л / год
Уровень шума 45 дБ (A)
Напряжение: 220-230 В
Частота тока: 50/60 Гц

STP364S

Полностью встраиваемая посудомоечная машина, 60 см



ОБЩИЕ ХАРАКТЕРИСТИКИ

Полностью встраиваемая
Ширина 60 см
Панель управления из нержавеющей стали
Загрузка 14 комплектов посуды

ПРОГРАММЫ/ ФУНКЦИИ/ ОПЦИИ

5 программ традиционных: замачивание, стекло, ECO, Авто 60°C, Ultraclean
4 программы Professional: стекло Professional, ультрабыстрая 16 минут*, универсальная, интенсивная
Температурные режимы: 45°C, 50°C, 65°C, 70°C
Дисплей: программирование отсрочки включения, отображение длительности программы и времени до окончания цикла
Индикация отсутствия соли и ополаскивателя
Опция EnerSave: A+
Отсрочка включения 1-24 ч
Автоматическое споласкивание при отсрочке включения
Опция FlexiZone – ½ загрузки
Опция FlexiTabs
Электронная регулировка смягчения воды
Конденсационная сушка
Автоматическое открытие дверцы в конце цикла с активированной опцией EnerSave
Датчик Aquatest
Полный Acquastop

* при подключении к горячей воде 60°C и максимальной мощности – использовать не более 5 раз в день

ВНУТРЕННЯЯ КАМЕРА/ КОРЗИНЫ/ ОСОБЕННОСТИ КОНСТРУКЦИИ

Внутренняя камера из нержавеющей стали
Корзины серые
Новая третья корзина для столовых приборов FlexiDuo
Верхняя корзина, регулируемая по высоте на 3 уровня (с полной загрузкой)
Верхняя корзина с регулируемыми центральными держателями, держателями для стаканов и системой EasyGlide
Нижняя корзина со складными держателями
Орбитальная система мойки
Третий верхний разбрызгиватель
Фильтр из нержавеющей стали
Скрытый нагревательный элемент
Петли со смещенным центром вращения
Балансировка петель
Регулировка задних ножек с фронта
Возможность подключения к горячей воде (макс. 60°C): экономия электроэнергии до 35%

ТЕХНИЧЕСКИЕ ХАРАКТЕРИСТИКИ

Номинальная мощность: 5,45 кВт
Потребление энергии: 0,92 кВт / цикл
Потребление воды: 10,5 л / цикл
Нормативный цикл: ECO
Продолжительность нормативного цикла: 175 мин.
Годовое потребление энергии: 262 кВт / год
Годовое потребление воды: 2940 л / год
Уровень шума 45 дБ (A)
Напряжение: 220-240 В
Частота тока: 50/60 Гц
Подключение к одной фазе

Также доступны:
STP364T – подключение к трем фазам

STLA865A

Полностью встраиваемая посудомоечная машина, 60 см



ОБЩИЕ ХАРАКТЕРИСТИКИ

Полностью встраиваемая
Ширина 60 см
Панель управления серебристая
Загрузка 13 комплектов посуды
Дверца до пола (высота панели 840 – 885 мм)
Открытие дверцы Push

ПРОГРАММЫ/ ФУНКЦИИ/ ОПЦИИ

5 программ традиционных: замачивание, стекло, ECO, Авто 60-70°C, Super
4 программы Quick Time: ECO быстрая, Normal быстрая, Super быстрая, быстрая 27 минут
Температурные режимы: 38°C, 45°C, 50°C, 65°C, 70°C
Дисплей: программирование отсрочки включения, отображение длительности программы и времени до окончания цикла
Индикация отсутствия соли и ополаскивателя
Отсрочка включения 1-24 ч
Автоматическое споласкивание при отсрочке включения
Опция FlexiZone – ½ загрузки
Опция FlexiTabs
Опция HyClean
Электронная регулировка смягчения воды
Конденсационная сушка
Датчик Aquatest
Полный Acquastop

ВНУТРЕННЯЯ КАМЕРА/ КОРЗИНЫ/ ОСОБЕННОСТИ КОНСТРУКЦИИ

Внутренняя камера из нержавеющей стали
Корзины серые со светло-голубыми ручками
Верхняя корзина, регулируемая по высоте на 3 уровня (с полной загрузкой)
Верхняя корзина с регулируемыми центральными держателями, держателями для стаканов и системой EasyGlide
Нижняя корзина со складными держателями
Орбитальная система мойки
Третий верхний разбрызгиватель
Фильтр из нержавеющей стали
Скрытый нагревательный элемент
Петли со смещенным центром вращения
Балансировка петель
Регулировка задних ножек с фронта
Возможность подключения к горячей воде (макс. 60°C): экономия электроэнергии до 35%

ТЕХНИЧЕСКИЕ ХАРАКТЕРИСТИКИ

Номинальная мощность: 1,9 кВт
Потребление энергии: 1,11 кВт /цикл
Потребление воды: 12 л /цикл
Нормативный цикл: ECO
Продолжительность нормативного цикла: 180 мин.
Годовое потребление энергии: 317 кВт / год
Годовое потребление воды: 3360 л / год
Уровень шума 45 дБ (А)
Напряжение: 220-240 В
Частота тока: 50/60 Гц

ST733TL

Полностью встраиваемая посудомоечная машина, 60 см



ОБЩИЕ ХАРАКТЕРИСТИКИ

Полностью встраиваемая
Ширина 60 см
Панель управления из черного полипропилена
Управление Touch Control
Загрузка 13 комплектов посуды
ActiveLight – луч на полу

ПРОГРАММЫ/ ФУНКЦИИ/ ОПЦИИ

6 программ традиционных: замачивание, деликатная, ECO, Авто 40-50°C, Super, быстрая 27 минут
4 программы Quick Time: деликатная быстрая, ECO быстрая, Normal быстрая, Super быстрая
Температурные режимы: 38°C, 45°C, 50°C, 65°C, 70°C
Дисплей: программирование отсрочки включения, отображение длительности программы и времени до окончания цикла
Индикация отсутствия соли и ополаскивателя
Внутренняя синяя подсветка
Опция EnerSave: A+++
Отсрочка включения 1-24 ч
Автоматическое споласкивание при отсрочке включения
Опция FlexiZone – ½ загрузки
Опция FlexiTabs
Электронная регулировка смягчения воды
Конденсационная сушка
Автоматическое открытие дверцы в конце цикла с активированной опцией EnerSave
Датчик Aquatest
Полный Acquastop

ВНУТРЕННЯЯ КАМЕРА/ КОРЗИНЫ/ ОСОБЕННОСТИ КОНСТРУКЦИИ

Внутренняя камера из нержавеющей стали
Корзины серые
Третья корзина для столовых приборов FlexiDuo
Верхняя корзина, регулируемая по высоте на 3 уровня (с полной загрузкой)
Верхняя корзина с регулируемыми центральными держателями, держателями для стаканов и системой EasyGlide
Нижняя корзина со складными держателями
Орбитальная система мойки
Третий верхний разбрызгиватель
Фильтр из нержавеющей стали
Скрытый нагревательный элемент
Петли со смещенным центром вращения
Балансировка петель
Регулировка задних ножек с фронта
Возможность подключения к горячей воде (макс. 60°C): экономия электроэнергии до 35%

ТЕХНИЧЕСКИЕ ХАРАКТЕРИСТИКИ

Номинальная мощность: 1,9 кВт
Потребление энергии: 0,81 кВт /цикл
Потребление воды: 9 л /цикл
Нормативный цикл: ECO
Продолжительность нормативного цикла: 175 мин.
Годовое потребление энергии: 230 кВт / год
Годовое потребление воды: 2520 л / год
Уровень шума 44 дБ (А)
Напряжение: 220-240 В
Частота тока: 50/60 Гц

STA6539L2

Полностью встраиваемая посудомоечная машина, 60 см



ОБЩИЕ ХАРАКТЕРИСТИКИ

Полностью встраиваемая
Ширина 60 см
Панель управления серебристая
Загрузка 13 комплектов посуды
ActiveLight – луч на полу

ПРОГРАММЫ/ ФУНКЦИИ/ ОПЦИИ

5 программ традиционных: замачивание, стекло, ECO, Авто 45-65°C, Super
5 программ Quick Time: ECO быстрая, Normal быстрая, Super быстрая, быстрая 27 минут, деликатная быстрая
Температурные режимы: 38°C, 45°C, 50°C, 65°C, 70°C
Дисплей: программирование отсрочки включения, отображение длительности программы и времени до окончания цикла
Индикация отсутствия соли и ополаскивателя
Опция EnerSave: A+++
Отсрочка включения 1-24 ч
Автоматическое споласкивание при отсрочке включения
Опция FlexiZone – ½ загрузки
Опция FlexiTabs
Электронная регулировка смягчения воды
Конденсационная сушка
Автоматическое открытие дверцы в конце цикла с активированной опцией EnerSave
Датчик Aquatest
Полный Acquastop

ВНУТРЕННЯЯ КАМЕРА/ КОРЗИНЫ/ ОСОБЕННОСТИ КОНСТРУКЦИИ

Внутренняя камера из нержавеющей стали
Корзины серые
Третья корзина для столовых приборов FlexiDuo
Верхняя корзина, регулируемая по высоте на 3 уровня (с полной загрузкой)
Верхняя корзина с регулируемыми центральными держателями, держателями для стаканов и системой EasyGlide
Нижняя корзина со складными держателями
Орбитальная система мойки
Третий верхний разбрызгиватель
Фильтр из нержавеющей стали
Скрытый нагревательный элемент
Петли со смещенным центром вращения
Балансировка петель
Регулировка задних ножек с фронта
Возможность подключения к горячей воде (макс. 60°C): экономия электроэнергии до 35%

ТЕХНИЧЕСКИЕ ХАРАКТЕРИСТИКИ

Номинальная мощность: 1,9 кВт
Потребление энергии: 0,81 кВт /цикл
Потребление воды: 9 л /цикл
Нормативный цикл: ECO
Продолжительность нормативного цикла: 175 мин.
Годовое потребление энергии: 233 кВт / год
Годовое потребление воды: 2520 л / год
Уровень шума 39 дБ (А)
Напряжение: 220-230 В
Частота тока: 50 Гц

ST324ATL

Полностью встраиваемая посудомоечная машина, 60 см



ОБЩИЕ ХАРАКТЕРИСТИКИ

Полностью встраиваемая
Ширина 60 см
Панель управления серебристая
Загрузка 13 комплектов посуды
Открытие дверцы Push
ActiveLight – луч на полу

ПРОГРАММЫ/ ФУНКЦИИ/ ОПЦИИ

5 программ традиционных: замачивание, стекло, ECO, Авто 45-65°C, Super
5 программ Quick Time: ECO быстрая, Normal быстрая, Super быстрая, быстрая 27 минут, деликатная быстрая
Температурные режимы: 38°C, 45°C, 50°C, 65°C, 70°C
Дисплей: программирование отсрочки включения, отображение длительности программы и времени до окончания цикла
Индикация отсутствия соли и ополаскивателя
Опция EnerSave: A+++
Отсрочка включения 1-24 ч
Автоматическое споласкивание при отсрочке включения
Опция FlexiZone – ½ загрузки
Опция FlexiTabs
Электронная регулировка смягчения воды
Конденсационная сушка
Автоматическое открывание дверцы в конце цикла с активированной опцией EnerSave
Датчик Aquatest
Полный Acquastop

ВНУТРЕННЯЯ КАМЕРА/ КОРЗИНЫ/ ОСОБЕННОСТИ КОНСТРУКЦИИ

Внутренняя камера из нержавеющей стали
Корзины серые со светло-голубыми ручками
Верхняя корзина, регулируемая по высоте на 3 уровня (с полной загрузкой)
Верхняя корзина с фиксированными центральными держателями
Нижняя корзина со складными держателями
Орбитальная система мойки
Третий верхний разбрызгиватель
Фильтр из нержавеющей стали
Скрытый нагревательный элемент
Петли со смещенным центром вращения
Балансировка петель
Регулировка задних ножек с фронта
Возможность подключения к горячей воде (макс. 60°C): экономия электроэнергии до 35%

ТЕХНИЧЕСКИЕ ХАРАКТЕРИСТИКИ

Номинальная мощность: 1,9 кВт
Потребление энергии: 0,81 кВт / цикл
Потребление воды: 8,5 л / цикл
Нормативный цикл: ECO
Продолжительность нормативного цикла: 150 мин.
Годовое потребление энергии: 230 кВт / год
Годовое потребление воды: 2380 л / год
Уровень шума 45 дБ (А)
Напряжение: 220-230 В
Частота тока: 50 Гц

ST324L

Полностью встраиваемая посудомоечная машина, 60 см



ОБЩИЕ ХАРАКТЕРИСТИКИ

Полностью встраиваемая
Ширина 60 см
Панель управления серебристая
Загрузка 13 комплектов посуды
ActiveLight – луч на полу

ПРОГРАММЫ/ ФУНКЦИИ/ ОПЦИИ

5 программ традиционных: замачивание, стекло, ECO, Авто 45-65°C, Super
5 программ Quick Time: ECO быстрая, Normal быстрая, Super быстрая, быстрая 27 минут, деликатная быстрая
Температурные режимы: 38°C, 45°C, 50°C, 65°C, 70°C
Дисплей: программирование отсрочки включения, отображение длительности программы и времени до окончания цикла
Индикация отсутствия соли и ополаскивателя
Опция EnerSave: A+++
Отсрочка включения 1-24 ч
Автоматическое споласкивание при отсрочке включения
Опция FlexiZone – ½ загрузки
Опция FlexiTabs
Электронная регулировка смягчения воды
Конденсационная сушка
Автоматическое открывание дверцы в конце цикла с активированной опцией EnerSave
Датчик Aquatest
Полный Acquastop

ВНУТРЕННЯЯ КАМЕРА/ КОРЗИНЫ/ ОСОБЕННОСТИ КОНСТРУКЦИИ

Внутренняя камера из нержавеющей стали
Корзины серые со светло-голубыми ручками
Верхняя корзина, регулируемая по высоте на 3 уровня (с полной загрузкой)
Верхняя корзина с фиксированными центральными держателями
Нижняя корзина со складными держателями
Орбитальная система мойки
Третий верхний разбрызгиватель
Фильтр из нержавеющей стали
Скрытый нагревательный элемент
Петли со смещенным центром вращения
Балансировка петель
Регулировка задних ножек с фронта
Возможность подключения к горячей воде (макс. 60°C): экономия электроэнергии до 35%

ТЕХНИЧЕСКИЕ ХАРАКТЕРИСТИКИ

Номинальная мощность: 1,9 кВт
Потребление энергии: 0,81 кВт / цикл
Потребление воды: 8,5 л / цикл
Нормативный цикл: ECO
Продолжительность нормативного цикла: 150 мин.
Годовое потребление энергии: 230 кВт / год
Годовое потребление воды: 2380 л / год
Уровень шума 45 дБ (А)
Напряжение: 220-230 В
Частота тока: 50 Гц

STA6443-2

Полностью встраиваемая посудомоечная машина, 60 см



ОБЩИЕ ХАРАКТЕРИСТИКИ

Полностью встраиваемая
Ширина 60 см
Панель управления серебристая
Загрузка 13 комплектов посуды

ПРОГРАММЫ/ ФУНКЦИИ/ ОПЦИИ

5 программ традиционных: замачивание, стекло, Normal, ECO, Ultraclean
4 программы Quick Time: ECO быстрая, Normal быстрая, Super быстрая, быстрая 27 минут
Температурные режимы: 38°C, 45°C, 50°C, 65°C, 70°C
Дисплей: программирование отсрочки включения, отображение длительности программы и времени до окончания цикла
Индикация отсутствия соли и ополаскивателя
Опция EnerSave: A+++
Отсрочка включения 1-24 ч
Автоматическое споласкивание при отсрочке включения
Опция FlexiZone – ½ загрузки
Опция FlexiTabs
Электронная регулировка смягчения воды
Конденсационная сушка
Автоматическое открывание дверцы в конце цикла с активированной опцией EnerSave
Полный Acquastop

ВНУТРЕННЯЯ КАМЕРА/ КОРЗИНЫ/ ОСОБЕННОСТИ КОНСТРУКЦИИ

Внутренняя камера из нержавеющей стали
Корзины серые со светло-голубыми ручками
Верхняя корзина, регулируемая по высоте на 3 уровня (с полной загрузкой)
Верхняя корзина с фиксированными центральными держателями
Нижняя корзина со складными держателями
Орбитальная система мойки
Третий верхний разбрызгиватель
Фильтр из нержавеющей стали
Скрытый нагревательный элемент
Петли со смещенным центром вращения
Балансировка петель
Регулировка задних ножек с фронта
Возможность подключения к горячей воде (макс. 60°C): экономия электроэнергии до 35%

ТЕХНИЧЕСКИЕ ХАРАКТЕРИСТИКИ

Номинальная мощность: 1,9 кВт
Потребление энергии: 0,81 кВт / цикл
Потребление воды: 8,5 л / цикл
Нормативный цикл: ECO
Продолжительность нормативного цикла: 150 мин.
Годовое потребление энергии: 230 кВт / год
Годовое потребление воды: 2380 л / год
Уровень шума 43 дБ (А)
Напряжение: 220-240 В
Частота тока: 50/60 Гц

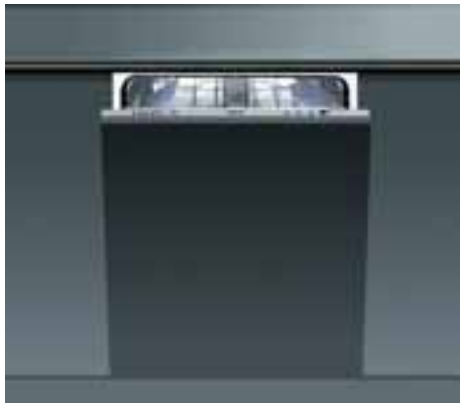


ВСТРАИВАЕМЫЕ

ПОСУДОМОЕЧНЫЕ МАШИНЫ

STA6445-2

Полностью встраиваемая посудомоечная машина, 60 см



ОБЩИЕ ХАРАКТЕРИСТИКИ

Полностью встраиваемая
Ширина 60 см
Панель управления серебристая
Загрузка 13 комплектов посуды

ПРОГРАММЫ/ ФУНКЦИИ/ ОПЦИИ

5 программ традиционных: замачивание, Normal, ECO, Super, быстрая 27 минут
Температурные режимы: 38°C, 50°C, 65°C, 70°C
Дисплей: программирование отсрочки включения, отображение длительности программы и времени до окончания цикла
Индикация отсутствия соли и ополаскивателя
Отсрочка включения 1-9 ч
Автоматическое споласкивание при отсрочке включения
Опция FlexiZone – ½ загрузки
Опция FlexiTabs
Опция HyClean
Электронная регулировка смягчения воды
Конденсационная сушка
Acquastop – поплавковый датчик

ВНУТРЕННЯЯ КАМЕРА/ КОРЗИНЫ/ ОСОБЕННОСТИ КОНСТРУКЦИИ

Внутренняя камера из нержавеющей стали
Корзины серые со светло-голубыми ручками
Верхняя корзина, регулируемая по высоте на 3 уровня (с полной загрузкой)
Верхняя корзина с фиксированными центральными держателями
Нижняя корзина со складными держателями
Орбитальная система мойки
Третий верхний разбрызгиватель
Фильтр из нержавеющей стали
Скрытый нагревательный элемент
Петли со смещенным центром вращения
Балансировка петель
Регулировка задних ножек с фронта
Возможность подключения к горячей воде (макс. 60°C): экономия электроэнергии до 35%

ТЕХНИЧЕСКИЕ ХАРАКТЕРИСТИКИ

Номинальная мощность: 1,9 кВт
Потребление энергии: 1,03 кВт / цикл
Потребление воды: 9,5 л / цикл
Нормативный цикл: ECO
Продолжительность нормативного цикла: 165 мин.
Годовое потребление энергии: 292 кВт / год
Годовое потребление воды: 2660 л / год
Уровень шума 45 дБ (А)
Напряжение: 220-240 В
Частота тока: 50/60 Гц

PLA6442X2

Встраиваемая посудомоечная машина с открытой панелью управления, 60 см



ОБЩИЕ ХАРАКТЕРИСТИКИ

Встраиваемая с открытой панелью управления
Панель управления из нержавеющей стали
Обработка стали против отпечатков пальцев
Ширина 60 см
Загрузка 13 комплектов посуды

ПРОГРАММЫ/ ФУНКЦИИ/ ОПЦИИ

5 программ традиционных: замачивание, стекло, Normal, ECO, Super
4 программы Quick Time: ECO быстрая, Normal быстрая, Super быстрая, быстрая 27 минут
Температурные режимы: 38°C, 45°C, 50°C, 65°C, 70°C
Дисплей: программирование отсрочки включения, отображение длительности программы и времени до окончания цикла
Индикация отсутствия соли и ополаскивателя
Опция EnerSave: A+++
Отсрочка включения 1-24 ч
Автоматическое споласкивание при отсрочке включения
Опция FlexiZone – ½ загрузки
Опция FlexiTabs
Электронная регулировка смягчения воды
Конденсационная сушка
Автоматическое открывание дверцы в конце цикла
с активированной опцией EnerSave
Датчик Aquatest
Полный Acquastop

ВНУТРЕННЯЯ КАМЕРА/ КОРЗИНЫ/ ОСОБЕННОСТИ КОНСТРУКЦИИ

Внутренняя камера из нержавеющей стали
Корзины серые со светло-голубыми ручками
Верхняя корзина, регулируемая по высоте на 3 уровня (с полной загрузкой)
Верхняя корзина с фиксированными центральными держателями
Нижняя корзина со складными держателями
Орбитальная система мойки
Третий верхний разбрызгиватель
Фильтр из нержавеющей стали
Скрытый нагревательный элемент
Петли со смещенным центром вращения
Балансировка петель
Регулировка задних ножек с фронта
Возможность подключения к горячей воде (макс. 60°C): экономия электроэнергии до 35%

ТЕХНИЧЕСКИЕ ХАРАКТЕРИСТИКИ

Номинальная мощность: 1,9 кВт
Потребление энергии: 0,81 кВт / цикл
Потребление воды: 8,5 л / цикл
Нормативный цикл: ECO
Продолжительность нормативного цикла: 150 мин.
Годовое потребление энергии: 230 кВт / год
Годовое потребление воды: 2380 л / год
Уровень шума 42 дБ (А)
Напряжение: 220-240 В
Частота тока: 50/60 Гц

STA13XL2

Встраиваемая посудомоечная машина, 60 см



ОБЩИЕ ХАРАКТЕРИСТИКИ

Полностью встраиваемая
Дверца нержавеющая сталь матовая
Обработка против отпечатков пальцев
Ручка Classica
Ширина 60 см
Панель управления нержавеющая сталь
Загрузка 13 комплектов посуды
ActiveLight – луч на полу

ПРОГРАММЫ/ ФУНКЦИИ/ ОПЦИИ

5 программ традиционных: замачивание, стекло, ECO, Авто 60-70°C, Super
4 программы Quick Time: ECO быстрая, Normal быстрая, Super быстрая, быстрая 27 минут
Температурные режимы: 38°C, 45°C, 50°C, 65°C, 70°C
Дисплей: программирование отсрочки включения, отображение длительности программы и времени до окончания цикла
Индикация отсутствия соли и ополаскивателя
Опция EnerSave: A+++
Отсрочка включения 1-24 ч
Автоматическое споласкивание при отсрочке включения
Опция FlexiZone – ½ загрузки
Опция FlexiTabs
Электронная регулировка смягчения воды
Конденсационная сушка
Автоматическое открывание дверцы в конце цикла
с активированной опцией EnerSave
Датчик Aquatest
Полный Acquastop

ВНУТРЕННЯЯ КАМЕРА/ КОРЗИНЫ/ ОСОБЕННОСТИ КОНСТРУКЦИИ

Внутренняя камера из нержавеющей стали
Корзины из нержавеющей стали с серыми ручками
Верхняя корзина, регулируемая по высоте на 3 уровня (с полной загрузкой)
Верхняя корзина с фиксированными центральными держателями, держателями для стаканов и системой EasyGlide
Нижняя корзина со складными держателями
Орбитальная система мойки
Третий верхний разбрызгиватель
Фильтр из нержавеющей стали
Скрытый нагревательный элемент
Петли со смещенным центром вращения
Балансировка петель
Регулировка задних ножек с фронта
Возможность подключения к горячей воде (макс. 60°C): экономия электроэнергии до 35%

ТЕХНИЧЕСКИЕ ХАРАКТЕРИСТИКИ

Номинальная мощность: 1,9 кВт
Потребление энергии: 0,81 кВт / цикл
Потребление воды: 8,5 л / цикл
Нормативный цикл: ECO
Продолжительность нормативного цикла: 150 мин.
Годовое потребление энергии: 230 кВт / год
Годовое потребление воды: 2380 л / год
Уровень шума 43 дБ (А)
Напряжение: 220-240 В
Частота тока: 50/60 Гц

STA4526

Полностью встраиваемая посудомоечная машина, 45 см



ОБЩИЕ ХАРАКТЕРИСТИКИ

Полностью встраиваемая
Ширина 45 см
Панель управления серебристая
Загрузка 10 комплектов посуды
ActiveLight – луч на полу

ПРОГРАММЫ/ ФУНКЦИИ/ ОПЦИИ

5 программ традиционных: замачивание, ECO, Авто 45-65°C, Super, ежедневная с 1/2 загрузкой
5 программ Quick Time: ECO быстрая, Normal быстрая, Super быстрая, быстрая 27 минут, деликатная быстрая
Температурные режимы: 38°C, 45°C, 50°C, 65°C, 70°C
Дисплей: программирование отсрочки включения, отображение длительности программы и времени до окончания цикла
Индикация отсутствия соли и ополаскивателя
Опция EnerSave: A++
Отсрочка включения 1-24 ч
Автоматическое споласкивание при отсрочке включения
Опция FlexiTabs
Опция Quick Time
Электронная регулировка смягчения воды
Конденсационная сушка
Автоматическое открывание дверцы в конце цикла с активированной опцией EnerSave
Внутренняя синяя подсветка
Датчик Aquatest
Полный Acquastop

ВНУТРЕННЯЯ КАМЕРА/ КОРЗИНЫ/ ОСОБЕННОСТИ КОНСТРУКЦИИ

Внутренняя камера из нержавеющей стали
Корзины серые
Верхняя корзина, регулируемая по высоте на 3 уровня
Верхняя корзина с фиксированными держателями
Верхняя корзина – раздвижная система EasyGlide
Нижняя корзина с одним складным держателем
Система мойки SwingWash
Третий верхний разбрызгиватель
Фильтр из нержавеющей стали
Скрытый нагревательный элемент
Балансировка петель
Регулировка задних ножек
Возможность подключения к горячей воде (макс. 60°C): экономия электроэнергии до 35%

ТЕХНИЧЕСКИЕ ХАРАКТЕРИСТИКИ

Номинальная мощность: 1,4 кВт
Потребление энергии: 0,74 кВт /цикл
Потребление воды: 9,5 л /цикл
Нормативный цикл: ECO
Продолжительность нормативного цикла: 175 мин.
Годовое потребление энергии: 210 кВт / год
Годовое потребление воды: 2660 л / год
Уровень шума 44 дБ (A)
Напряжение: 220-240 В
Частота тока: 50/60 Гц

STA4525

Полностью встраиваемая посудомоечная машина, 45 см



ОБЩИЕ ХАРАКТЕРИСТИКИ

Полностью встраиваемая
Ширина 45 см
Панель управления серебристая
Загрузка 10 комплектов посуды
ActiveLight – луч на полу

ПРОГРАММЫ/ ФУНКЦИИ/ ОПЦИИ

5 программ традиционных: замачивание, ECO, Авто 45-65°C, Super, ежедневная с 1/2 загрузкой
5 программ Quick Time: ECO быстрая, Normal быстрая, Super быстрая, быстрая 27 минут, деликатная быстрая
Температурные режимы: 38°C, 45°C, 50°C, 65°C, 70°C
Дисплей: программирование отсрочки включения, отображение длительности программы и времени до окончания цикла
Индикация отсутствия соли и ополаскивателя
Опция EnerSave: A++
Отсрочка включения 1-24 ч
Автоматическое споласкивание при отсрочке включения
Опция FlexiTabs
Опция Quick Time
Электронная регулировка смягчения воды
Конденсационная сушка
Автоматическое открывание дверцы в конце цикла с активированной опцией EnerSave
Датчик Aquatest
Полный Acquastop

ВНУТРЕННЯЯ КАМЕРА/ КОРЗИНЫ/ ОСОБЕННОСТИ КОНСТРУКЦИИ

Внутренняя камера из нержавеющей стали
Корзины серые
Верхняя корзина, регулируемая по высоте на 3 уровня
Верхняя корзина с фиксированными держателями
Нижняя корзина с одним складным держателем
Система мойки SwingWash
Третий верхний разбрызгиватель
Фильтр из нержавеющей стали
Скрытый нагревательный элемент
Балансировка петель
Регулировка задних ножек
Возможность подключения к горячей воде (макс. 60°C): экономия электроэнергии до 35%

ТЕХНИЧЕСКИЕ ХАРАКТЕРИСТИКИ

Номинальная мощность: 1,4 кВт
Потребление энергии: 0,74 кВт /цикл
Потребление воды: 9,5 л /цикл
Нормативный цикл: ECO
Продолжительность нормативного цикла: 175 мин.
Годовое потребление энергии: 210 кВт / год
Годовое потребление воды: 2660 л / год
Уровень шума 44 дБ (A)
Напряжение: 220-240 В
Частота тока: 50/60 Гц

STA4523

Полностью встраиваемая посудомоечная машина, 45 см



ОБЩИЕ ХАРАКТЕРИСТИКИ

Полностью встраиваемая
Ширина 45 см
Панель управления серебристая
Загрузка 10 комплектов посуды

ПРОГРАММЫ/ ФУНКЦИИ/ ОПЦИИ

5 программ: замачивание, стекло, ECO, Super, ежедневная с 1/2 загрузкой
Температурные режимы: 45°C, 50°C, 65°C, 70°C
Управление электронное
Индикация отсутствия соли и ополаскивателя
Опция EnerSave: A++
Отсрочка включения 3-6-9 ч
Автоматическое споласкивание при отсрочке включения
Электронная регулировка смягчения воды
Конденсационная сушка
Автоматическое открывание дверцы в конце цикла с активированной опцией EnerSave
Акустический сигнал окончания программы
Полный Acquastop

ВНУТРЕННЯЯ КАМЕРА/ КОРЗИНЫ/ ОСОБЕННОСТИ КОНСТРУКЦИИ

Внутренняя камера из нержавеющей стали
Корзины серые
Верхняя корзина, регулируемая по высоте на 3 уровня
Верхняя корзина с фиксированными держателями
Нижняя корзина с одним фиксированным держателем
Система мойки SwingWash
Третий верхний разбрызгиватель
Фильтр из нержавеющей стали
Скрытый нагревательный элемент
Балансировка петель
Регулировка задних ножек
Возможность подключения к горячей воде (макс. 60°C): экономия электроэнергии до 35%

ТЕХНИЧЕСКИЕ ХАРАКТЕРИСТИКИ

Номинальная мощность: 1,4 кВт
Потребление энергии: 0,74 кВт /цикл
Потребление воды: 9,5 л /цикл
Нормативный цикл: ECO
Продолжительность нормативного цикла: 175 мин.
Годовое потребление энергии: 210 кВт / год
Годовое потребление воды: 2660 л / год
Уровень шума 44 дБ (A)
Напряжение: 220-240 В
Частота тока: 50/60 Гц

STA4503

Полностью встраиваемая посудомоечная машина, 45 см



ОБЩИЕ ХАРАКТЕРИСТИКИ

Полностью встраиваемая
Ширина 45 см
Панель управления серебристая
Загрузка 10 комплектов посуды

ПРОГРАММЫ/ ФУНКЦИИ/ ОПЦИИ

5 программ: замачивание, стекло, ECO, Super, ежедневная с ½ загрузкой
Температурные режимы: 45°C, 50°C, 65°C, 70°C
Управление электронное
Индикация отсутствия соли и ополаскивателя
Отсрочка включения 3-6-9 ч
Автоматическое споласкивание при отсрочке включения
Опция FlexiTabs
Электронная регулировка смягчения воды
Конденсационная сушка
Акустический сигнал окончания программы
Полный Acquastop

ВНУТРЕННЯЯ КАМЕРА/ КОРЗИНЫ/ ОСОБЕННОСТИ КОНСТРУКЦИИ

Внутренняя камера из нержавеющей стали
Корзины серые
Верхняя корзина, регулируемая по высоте на 3 уровня
Верхняя корзина с фиксированными держателями
Нижняя корзина с одним фиксированным держателем
Система мойки SwingWash
Третий верхний разбрызгиватель
Фильтр из нержавеющей стали
Скрытый нагревательный элемент
Балансировка петель
Регулировка задних ножек
Возможность подключения к горячей воде (макс. 60°C): экономия электроэнергии до 35%

ТЕХНИЧЕСКИЕ ХАРАКТЕРИСТИКИ

Номинальная мощность: 1,4 кВт
Потребление энергии: 0,94 кВт / цикл
Потребление воды: 11 л / цикл
Нормативный цикл: ECO
Продолжительность нормативного цикла: 165 мин.
Годовое потребление энергии: 266 кВт / год
Годовое потребление воды: 3080 л / год
Уровень шума 47 дБ (А)
Напряжение: 220-240 В
Частота тока: 50/60 Гц

PLA4525X

Встраиваемая посудомоечная машина с открытой панелью управления, 45 см



ОБЩИЕ ХАРАКТЕРИСТИКИ

Полностью встраиваемая
Ширина 45 см
Панель управления – нержавеющая сталь с обработкой против отпечатков пальцев
Загрузка 10 комплектов посуды

ПРОГРАММЫ/ ФУНКЦИИ/ ОПЦИИ

5 программ традиционных: замачивание, ECO, Авто 45-65°C, Super, стекло
5 программ Quick Time: ECO быстрая, Normal быстрая, Super быстрая, быстрая 27 минут, деликатная быстрая
Температурные режимы: 38°C, 45°C, 50°C, 65°C, 70°C
Дисплей: программирование отсрочки включения, отображение длительности программы и времени до окончания цикла
Индикация отсутствия соли и ополаскивателя
Опция EnerSave: A++
Опция FlexiZone – ½ загрузки
Отсрочка включения 1-24 ч
Автоматическое споласкивание при отсрочке включения
Опция FlexiTabs
Опция Quick Time
Электронная регулировка смягчения воды
Конденсационная сушка
Автоматическое открывание дверцы в конце цикла с активированной опцией EnerSave
Акустический сигнал окончания программы, индикация на дисплее
Датчик Aquatest
Полный Acquastop

ВНУТРЕННЯЯ КАМЕРА/ КОРЗИНЫ/ ОСОБЕННОСТИ КОНСТРУКЦИИ

Внутренняя камера из нержавеющей стали
Корзины серые
Верхняя корзина, регулируемая по высоте на 3 уровня
Верхняя корзина с фиксированными держателями
Нижняя корзина с одним складным держателем
Система мойки SwingWash
Третий верхний разбрызгиватель
Фильтр из нержавеющей стали
Скрытый нагревательный элемент
Балансировка петель
Регулировка задних ножек
Возможность подключения к горячей воде (макс. 60°C): экономия электроэнергии до 35%

ТЕХНИЧЕСКИЕ ХАРАКТЕРИСТИКИ

Номинальная мощность: 1,4 кВт
Потребление энергии: 0,74 кВт / цикл
Потребление воды: 9,5 л / цикл
Нормативный цикл: ECO
Продолжительность нормативного цикла: 175 мин.
Годовое потребление энергии: 210 кВт / год
Годовое потребление воды: 2660 л / год
Уровень шума 44 дБ (А)
Напряжение: 220-240 В
Частота тока: 50/60 Гц

LP364XS

Отдельностоящая посудомоечная машина, нержавеющая сталь, 60 см



ОБЩИЕ ХАРАКТЕРИСТИКИ

Отдельностоящая
Нержавеющая сталь
Обработка против отпечатков пальцев
Ширина 60 см
Фронтальная панель управления из нержавеющей стали
Загрузка 14 комплектов посуды

ПРОГРАММЫ/ ФУНКЦИИ/ ОПЦИИ

5 программ традиционных: замачивание, стекло, ECO, Авто 60°C, Ultraclean
4 программы Professional: стекло Professional, ультрабыстрая 16 минут*, универсальная, интенсивная
Температурные режимы: 45°C, 50°C, 65°C, 70°C
Дисплей: программирование отсрочки включения, отображение длительности программы и времени до окончания цикла
Индикация отсутствия соли и ополаскивателя
Опция EnerSave: A++
Отсрочка включения 1-24 ч
Автоматическое споласкивание при отсрочке включения
Опция FlexiZone – ½ загрузки
Опция FlexiTabs
Электронная регулировка смягчения воды
Конденсационная сушка
Автоматическое открывание дверцы в конце цикла с активированной опцией EnerSave
Датчик Aquatest
Полный Acquastop

* при подключении к горячей воде 60°C и максимальной мощности – использовать не более 5 раз в день

ВНУТРЕННЯЯ КАМЕРА/ КОРЗИНЫ/ ОСОБЕННОСТИ КОНСТРУКЦИИ

Внутренняя камера из нержавеющей стали
Корзины из нержавеющей стали с серыми ручками
Новая третья корзина для столовых приборов FlexiDuo
Верхняя корзина, регулируемая по высоте на 3 уровня (с полной загрузкой)
Верхняя корзина с регулируемыми центральными держателями, держателями для стаканов и системой EasyGlide
Нижняя корзина со складными держателями
Орбитальная система мойки
Третий верхний разбрызгиватель
Фильтр из нержавеющей стали
Скрытый нагревательный элемент
Петли со смещенным центром вращения
Балансировка петель
Регулировка задних ножек с фронта

ТЕХНИЧЕСКИЕ ХАРАКТЕРИСТИКИ

Номинальная мощность: 5,45 кВт
Потребление энергии: 0,92 кВт / цикл
Потребление воды: 10,5 л / цикл
Нормативный цикл: ECO
Продолжительность нормативного цикла: 175 мин.
Годовое потребление энергии: 261 кВт / год
Годовое потребление воды: 2940 л / год
Уровень шума 45 дБ (А)
Напряжение: 220-240 В
Частота тока: 50/60 Гц
Подключение к одной фазе

Также доступны:

LP364XT — подключение к трем фазам

LSA13X2

Отдельстоящая посудомоечная машина, нержавеющая сталь, 60 см



ОБЩИЕ ХАРАКТЕРИСТИКИ

Отдельстоящая
Нержавеющая сталь матовая
Обработка против отпечатков пальцев
Ручка Classica
Ширина 60 см
Панель управления нержавеющая сталь
Загрузка 13 комплектов посуды

ПРОГРАММЫ/ ФУНКЦИИ/ ОПЦИИ

5 программ традиционных: замачивание, стекло, ECO, Авто 60-70°C, Super
4 программы Quick Time: ECO быстрая, Normal быстрая, Super быстрая, быстрая 27 минут
Температурные режимы: 38°C, 45°C, 50°C, 65°C, 70°C
Дисплей: программирование отсрочки включения, отображение длительности программы и времени до окончания цикла
Индикация отсутствия соли и ополаскивателя
Опция EnerSave: A+++
Отсрочка включения 1-24 ч
Автоматическое споласкивание при отсрочке включения
Опция FlexiZone – ½ загрузки
Опция FlexiTabs
Электронная регулировка смягчения воды
Конденсационная сушка
Автоматическое открывание дверцы в конце цикла с активированной опцией EnerSave
Датчик Aquatest
Полный Acquastop

ВНУТРЕННЯЯ КАМЕРА/ КОРЗИНЫ/ ОСОБЕННОСТИ КОНСТРУКЦИИ

Внутренняя камера из нержавеющей стали
Корзины из нержавеющей стали с серыми ручками
Верхняя корзина, регулируемая по высоте на 3 уровня (с полной загрузкой)
Верхняя корзина с фиксированными центральными держателями, держателями для стаканов и системой EasyGlide
Нижняя корзина со складными держателями
Орбитальная система мойки
Третий верхний разбрызгиватель
Фильтр из нержавеющей стали
Скрытый нагревательный элемент
Петли со смещенным центром вращения
Балансировка петель
Регулировка уровня
Возможность подключения к горячей воде (макс. 60°C): экономия электроэнергии до 35%

ТЕХНИЧЕСКИЕ ХАРАКТЕРИСТИКИ

Номинальная мощность: 1,9 кВт
Потребление энергии: 0,81 кВт /цикл
Потребление воды: 8,5 л /цикл
Нормативный цикл: ECO
Продолжительность нормативного цикла: 150 мин.
Годовое потребление энергии: 230 кВт / год
Годовое потребление воды: 2380 л / год
Уровень шума 43 дБ (A)
Напряжение: 220-240 В
Частота тока: 50/60 Гц

LSA6439X2

Отдельстоящая посудомоечная машина, серебристая с дверцей из нержавеющей стали, 60 см



ОБЩИЕ ХАРАКТЕРИСТИКИ

Отдельстоящая
Серебристая с дверцей из нержавеющей стали
Обработка против отпечатков пальцев на стали
Ширина 60 см
Открытая панель управления нержавеющая сталь
Загрузка 13 комплектов посуды

ПРОГРАММЫ/ ФУНКЦИИ/ ОПЦИИ

7 программ традиционных: замачивание, стекло, деликатная, ECO, Авто 40-50°C, Авто 60-70°C, Super
6 программ Quick Time: ECO быстрая, Normal быстрая, Super быстрая, быстрая 27 минут, деликатная быстрая, ежедневная быстрая
Температурные режимы: 38°C, 45°C, 50°C, 65°C, 70°C
Дисплей: программирование отсрочки включения, отображение длительности программы и времени до окончания цикла
Индикация отсутствия соли и ополаскивателя
Опция EnerSave: A+++
Отсрочка включения 1-24 ч
Автоматическое споласкивание при отсрочке включения
Опция FlexiZone – ½ загрузки
Опция HyClean
Электронная регулировка смягчения воды
Конденсационная сушка
Автоматическое открывание дверцы в конце цикла с активированной опцией EnerSave
Датчик Aquatest
Полный Acquastop

ВНУТРЕННЯЯ КАМЕРА/ КОРЗИНЫ/ ОСОБЕННОСТИ КОНСТРУКЦИИ

Внутренняя камера из нержавеющей стали
Корзины серые с серыми ручками
Верхняя корзина, регулируемая по высоте на 3 уровня (с полной загрузкой)
Верхняя корзина с фиксированными центральными держателями, держателями для стаканов
Нижняя корзина со складными держателями и системой EasyGlide
Орбитальная система мойки
Третий верхний разбрызгиватель
Фильтр из нержавеющей стали
Скрытый нагревательный элемент
Петли со смещенным центром вращения
Балансировка петель
Регулировка уровня
Возможность подключения к горячей воде (макс. 60°C): экономия электроэнергии до 35%

ТЕХНИЧЕСКИЕ ХАРАКТЕРИСТИКИ

Номинальная мощность: 1,9 кВт
Потребление энергии: 0,81 кВт /цикл
Потребление воды: 8,5 л /цикл
Нормативный цикл: ECO
Продолжительность нормативного цикла: 150 мин.
Годовое потребление энергии: 230 кВт / год
Годовое потребление воды: 2380 л / год
Уровень шума 39 дБ (A)
Напряжение: 220-240 В
Частота тока: 50/60 Гц

LVS367B

Отдельстоящая посудомоечная машина, белая, 60 см



ОБЩИЕ ХАРАКТЕРИСТИКИ

Отдельстоящая белая
Ширина 60 см
Открытая панель управления белая
Загрузка 13 комплектов посуды

ПРОГРАММЫ/ ФУНКЦИИ/ ОПЦИИ

7 стандартных программ: замачивание, стекло, деликатная, Normal, Авто 45-65, Super, ECO
6 программ QuickTime: быстрая 27 мин., ECO быстрая, деликатная быстрая, Normal быстрая, Super быстрая, ежедневная быстрая
Температурные режимы: 38°C, 45°C, 50°C, 65°C, 70°C
Дисплей: программирование отсрочки включения, отображение длительности программы и времени до окончания цикла
Индикация отсутствия соли и ополаскивателя
Опция EnerSave: A+++
Отсрочка включения 1-24 ч
Автоматическое споласкивание при отсрочке включения
Опция FlexiZone – ½ загрузки
Опция FlexiTabs
Опция HyClean
Электронная регулировка смягчения воды
Конденсационная сушка
Датчик Aquatest
Полный Acquastop

ВНУТРЕННЯЯ КАМЕРА/ КОРЗИНЫ/ ОСОБЕННОСТИ КОНСТРУКЦИИ

Внутренняя камера из нержавеющей стали
Корзины серые со светло-голубыми ручками
Верхняя корзина, регулируемая по высоте на 3 уровня (с полной загрузкой)
Верхняя корзина с фиксированными центральными держателями, держателями для стаканов
Нижняя корзина со складными держателями
Орбитальная система мойки
Третий верхний разбрызгиватель
Фильтр из нержавеющей стали
Скрытый нагревательный элемент
Петли со смещенным центром вращения
Балансировка петель
Регулировка уровня
Возможность подключения к горячей воде (макс. 60°C): экономия электроэнергии до 35%

ТЕХНИЧЕСКИЕ ХАРАКТЕРИСТИКИ

Номинальная мощность: 1,9 кВт
Потребление энергии: 0,81 кВт /цикл
Потребление воды: 8,5 л /цикл
Нормативный цикл: ECO
Продолжительность нормативного цикла: 150 мин.
Годовое потребление энергии: 230 кВт / год
Годовое потребление воды: 2380 л / год
Уровень шума 47 дБ (A)
Напряжение: 220-230 В
Частота тока: 50/60 Гц

Также доступны



LVS367SX
серебристая со стальной дверцей

Схемы встраивания на стр. 280

ST2FABR2

Стиль 50-х гг.
Встраиваемая посудомоечная машина, красная, 60 см



ОБЩИЕ ХАРАКТЕРИСТИКИ

Встраиваемая
Ширина 60 см
Закрытая панель управления, серебристая
Загрузка 13 комплектов посуды

ПРОГРАММЫ/ ФУНКЦИИ/ ОПЦИИ

5 стандартных программ: замачивание, стекло, Auto 60-70, Super, ECO
4 программы QuickTime: быстрая 27 мин., ECO быстрая, Super быстрая, ежедневная быстрая
Температурные режимы: 38°C, 45°C, 50°C, 65°C, 70°C
Дисплей: программирование отсрочки включения, отображение длительности программы и времени до окончания цикла
Индикация отсутствия соли и ополаскивателя
Опция EnerSave: A+++
Отсрочка включения 1-9 ч
Автоматическое споласкивание при отсрочке включения
Опция FlexiZone – ½ загрузки
Опция FlexiTabs
Электронная регулировка смягчения воды
Конденсационная сушка
Датчик Aquatest
Полный Acquastop

ВНУТРЕННЯЯ КАМЕРА/ КОРЗИНЫ/ ОСОБЕННОСТИ КОНСТРУКЦИИ

Внутренняя камера из нержавеющей стали
Корзины из нержавеющей стали
Корзины и держатели в цвет посудомоечной машины
Верхняя корзина, регулируемая по высоте на 3 уровня (с полной загрузкой)
Верхняя корзина с фиксированными центральными держателями, держателями для стаканов и системой EasyGlide
Нижняя корзина со складными держателями
Орбитальная система мойки
Третий верхний разбрызгиватель
Фильтр из нержавеющей стали
Скрытый нагревательный элемент
Петли со смещенным центром вращения
Балансировка петель
Регулировка уровня
Возможность подключения к горячей воде (макс. 60°C): экономия электроэнергии до 35%

ТЕХНИЧЕСКИЕ ХАРАКТЕРИСТИКИ

Номинальная мощность: 1,9 кВт
Потребление энергии: 0,81 кВт /цикл
Потребление воды: 8,5 л /цикл
Нормативный цикл: ECO
Продолжительность нормативного цикла: 175 мин.
Годовое потребление энергии: 230 кВт / год
Годовое потребление воды: 2380 л / год
Уровень шума 43 дБ (A)
Напряжение: 220-230 В
Частота тока: 50 Гц

BLV2O-2

Отдельстоящая посудомоечная машина, стиль 50-х, оранжевая, 60 см



ОБЩИЕ ХАРАКТЕРИСТИКИ

Отдельстоящая оранжевая
Ширина 60 см
Панель управления серебристая
Загрузка 13 комплектов посуды

ПРОГРАММЫ/ ФУНКЦИИ/ ОПЦИИ

5 стандартных программ: замачивание, стекло, Auto 60-70, Super, ECO
4 программ QuickTime: быстрая 27 мин., ECO быстрая, Normal быстрая, Быстрая и Сильная
Температурные режимы: 38°C, 45°C, 50°C, 65°C, 70°C
Дисплей: программирование отсрочки включения
Индикация отсутствия соли и ополаскивателя
Опция EnerSave: A+++
Отсрочка включения 1-9 ч
Автоматическое споласкивание при отсрочке включения
Опция FlexiZone – ½ загрузки
Опция FlexiTabs
Электронная регулировка смягчения воды
Конденсационная сушка
Датчик Aquatest
Полный Acquastop

ВНУТРЕННЯЯ КАМЕРА/ КОРЗИНЫ/ ОСОБЕННОСТИ КОНСТРУКЦИИ

Внутренняя камера из нержавеющей стали
Корзины из нержавеющей стали
Корзины и держатель в цвет посудомоечной машины
Верхняя корзина, регулируемая по высоте на 3 уровня (с полной загрузкой)
Верхняя корзина с фиксированными центральными держателями, держателями для стаканов и системой EasyGlide
Нижняя корзина со складными держателями
Орбитальная система мойки
Третий верхний разбрызгиватель
Фильтр из нержавеющей стали
Скрытый нагревательный элемент
Петли со смещенным центром вращения
Балансировка петель
Регулировка уровня
Возможность подключения к горячей воде (макс. 60°C): экономия электроэнергии до 35%

ТЕХНИЧЕСКИЕ ХАРАКТЕРИСТИКИ

Номинальная мощность: 1,9 кВт
Потребление энергии: 0,81 кВт /цикл
Потребление воды: 8,5 л /цикл
Нормативный цикл: ECO
Продолжительность нормативного цикла: 150 мин.
Годовое потребление энергии: 230 кВт /год
Годовое потребление воды: 2380 л / год
Уровень шума 42 дБ (A)
Напряжение: 220-230 В
Частота тока: 50 Гц

ОТДЕЛЬНОСТОЯЩИЕ ПОСУДОМОЕЧНЫЕ МАШИНЫ



BLV2AZ-2 голубая



BLV2X-2 серебристая



BLV2RO-2 розовая



BLV2R-2 красная



BLV2NE-2 черная



BLV2P-2 кремовая



BLV2VE-2 цвет лайма

ВСТРАИВАЕМЫЕ ПОСУДОМОЕЧНЫЕ МАШИНЫ



ST2FABRO2 розовая



ST2FABNE2 черная



ST2FABP2 кремовая

СТИЛЬ 50-Х ГГ.

ПОСУДОМОЕЧНЫЕ МАШИНЫ

СТИРАЛЬНЫЕ И СУШИЛЬНЫЕ МАШИНЫ SMEG



Стиральные, сушильные и стирально-сушильные машины Smeg обеспечат максимальное качество стирки при бережном отношении к тканям.

МОДЕЛЬНЫЙ РЯД

Широкий выбор машин: от классических стиральных, до современных стирально-сушильных или стиральных машин в стильном ретро дизайне 50-х годов.



СТИЛЬ 50-Х ГГ.



НЕРЖАВЕЮЩАЯ СТАЛЬ



БЕЛЫЕ



ВСТРАИВАЕМЫЕ

A+ Экономия энергии до 20% по сравнению с классом энергопотребления A совмещается в стиральных машинах Smeg с максимальной эффективностью стирки с системой автовзвешивания. На основании количества загруженного белья и типа материи специальное устройство автоматически регулирует потребление, уменьшая расход воды и энергии.

УВЕЛИЧЕНИЕ ЗАГРУЗКИ

Благодаря тщательной разработке нового бака и барабана, стиральные машины Smeg позволяют загружать до 8 кг белья, и тем самым удовлетворять потребность большой стирки в течение короткого времени.



В дополнение к традиционным программам мойки и сушки были разработаны специальные программы для различных типов тканей.

Электронный дисплей показывает ход выполнения и остаточное время до окончания программы. Об окончании цикла машина предупреждает посредством акустического сигнала. В некоторых моделях на дисплее отображается также максимальная загрузка для выбранной программы, что позволяет создать оптимальные условия для отличных результатов стирки.



Опция FlexiTime может быть согласована с большинством программ, что позволяет сокращать время стирки в зависимости от потребностей и загрязнения белья, без ущерба для качества стирки.



Цикл очистки необходим для поддержания эффективности мойки и сушки, при необходимости на дисплее отображается символ данной программы.

Отличительные черты



Диаметр загрузочного люка 30 или 32 см, и его открывание до 180° в некоторых моделях облегчает загрузку белья в барабан.



СПЕЦИАЛЬНЫЕ ПРОГРАММЫ



Спорт: программа для людей, которые любят физическую активность. Программа позволяет быстро стирать спортивные вещи, достигая максимальной чистоты и бережного ухода за волокнами.



Рубашки: специальная программа, которая позволяет бережно стирать рубашки, сохраняя ткань и уменьшая количество складок.



Джинсы: цикл предназначен для стирки одежды из джинсовой ткани. Программа позволяет стирать джинсы, сохраняя цвет и уменьшая складки.



Ночная программа: снижает уровень шума стиральной машины при работе в ночное время, благодаря более медленному вращению барабана. Длительность стирки при этом увеличивается. Идеальная программа для тех, кто хочет воспользоваться льготными тарифами энергии в ночное время.



Быстрая: позволяет сократить время выбранной программы, если белье не требует интенсивной и продолжительной стирки.



Ручная стирка: программа подходит для вещей, которые требуют ручной стирки или просто освежения. Используется холодная вода и низкие обороты вращения, чтобы обеспечить максимальный уход за одеждой.

ФУНКЦИОНАЛЬНОЕ РЕШЕНИЕ



Благодаря особой структуре, барабан Flexi Wash позволяет стирать различные виды тканей (как хлопок, так и тонкие деликатные), меняя направление вращения, и гарантирует лучшие результаты стирки.



LSTA146S

Встраиваемая стиральная машина с сушкой, белая



ОБЩИЕ ХАРАКТЕРИСТИКИ

Встраиваемая стиральная машина с сушкой
Фронтальная загрузка
Ширина 60 см
Загрузка при стирке 6 кг
Загрузка при сушке 4 кг

ПРОГРАММЫ/ ФУНКЦИИ/ ОПЦИИ

Электронное управление
Дисплей: программирование отсрочки включения, отображение времени до окончания цикла и рекомендуемой загрузки, индикация хода программы
Селектор программ
Кнопки: старт/ пауза, сушка, таймер задержки старта, возможность выбора и подтверждения опций, скорость отжима, выбор температуры
12 программ стирки
Специальные программы: смешанное белье, бизнес/ рубашки, ночная стирка, быстрая стирка 15 мин.
Дополнительные опции: предварительная стирка, интенсивная стирка, легкая глажка, дополнительное полоскание
Опция FlexiTime - регулирование длительности программы стирки
2 программы сушки по времени (для деликатных тканей при 60°, для прочных тканей 90°)
6 автоматических программ сушки
3 степени высушивания белья (под утюг, сушка в шкаф, суперсухое)
Датчик влажности
Специальная программа Clean для очистки машины от волокон ткани
Регулируемая скорость отжима (без отжима - 600 - 800 - 1000 - 1200 - 1400 об./ минуту)
Регулируемая температура (холодная - 30° - 40° - 60° - 75° - 90°C)
Акустический сигнал окончания цикла

БЕЗОПАСНОСТЬ

Автоматическая балансировка
Система пеноподавления
Защита от перелива
Полный AcquaStop

ОСОБЕННОСТИ КОНСТРУКЦИИ

Барaban из нержавеющей стали
Бак из полипропилена
Контейнер для моющих средств SelfClean
Диаметр загрузочного люка 30 см
Угол открывания двери 110°
Легкий доступ к фильтрам

ТЕХНИЧЕСКИЕ ХАРАКТЕРИСТИКИ

Номинальная мощность: 2 кВт
Потребление энергии при стирке: 1,02 кВт/цикл
Потребление энергии при стирке с сушкой: 4,81 кВт/цикл
Расход воды при стирке: 47 л/цикл
Расход воды при стирке с сушкой: 79 л/цикл
Нормативный цикл: хлопок 60°C при полной загрузке с сушкой
Продолжительность нормативного цикла: 345 мин.
Годовое потребление энергии при стирке: 204 кВтч/ год
Годовое потребление энергии при стирке с сушкой: 962 кВт/год
Годовое потребление воды при стирке: 9 400 л/год
Годовое потребление воды при стирке с сушкой: 15 800 л/год
Уровень шума при стирке 56 дБ (A)
Уровень шума при отжиме 72 дБ (A)
Уровень шума при сушке 58 дБ (A)
Напряжение: 220-240 В
Частота тока: 50 Гц

LSTA126-1

Встраиваемая стиральная машина с сушкой, белая



ОБЩИЕ ХАРАКТЕРИСТИКИ

Встраиваемая стиральная машина с сушкой
Фронтальная загрузка
Ширина 60 см
Загрузка при стирке 6 кг
Загрузка при сушке 4 кг

ПРОГРАММЫ/ ФУНКЦИИ/ ОПЦИИ

Электронное управление
Дисплей: программирование отсрочки включения, отображение времени до окончания цикла и рекомендуемой загрузки, индикация хода программы
Селектор программ
Кнопки: старт/ пауза, сушка, таймер задержки старта, возможность выбора и подтверждения опций, скорость отжима
12 программ стирки
Специальные программы: смешанное белье, быстрая стирка 15 мин.
Дополнительные опции: предварительная стирка, интенсивная стирка, легкая глажка, дополнительное полоскание
Опция FlexiTime - регулирование длительности программы стирки
2 программы сушки по времени (для деликатных тканей при 60°, для прочных тканей 90°)
Специальная программа Clean для очистки машины от волокон ткани
Регулируемая скорость отжима (без отжима - 500 - 600 - 800 - 1000 - 1200 об./ минуту)
Акустический сигнал окончания цикла

БЕЗОПАСНОСТЬ

Автоматическая балансировка
Система пеноподавления
Защита от перелива

ОСОБЕННОСТИ КОНСТРУКЦИИ

Барaban из нержавеющей стали
Бак из полипропилена
Контейнер для моющих средств SelfClean
Диаметр загрузочного люка 30 см
Угол открывания двери 110°
Легкий доступ к фильтрам

ТЕХНИЧЕСКИЕ ХАРАКТЕРИСТИКИ

Номинальная мощность: 2 кВт
Потребление энергии при стирке: 1,02 кВт/цикл
Потребление энергии при стирке с сушкой: 4,85 кВт/цикл
Расход воды при стирке: 47 л/цикл
Расход воды при стирке с сушкой: 90 л/цикл
Нормативный цикл: хлопок 60°C при полной загрузке с сушкой
Продолжительность нормативного цикла: 365 мин.
Годовое потребление энергии при стирке: 204 кВтч/год
Годовое потребление энергии при стирке с сушкой: 970 кВт/год
Годовое потребление воды при стирке: 9 400 л/год
Годовое потребление воды при стирке с сушкой: 18 000 л/год
Уровень шума при стирке 56 дБ (A)
Уровень шума при отжиме 68 дБ (A)
Уровень шума при сушке 58 дБ (A)
Напряжение: 220-240 В
Частота тока: 50 Гц

LST147

Встраиваемая стиральная машин, белая



ОБЩИЕ ХАРАКТЕРИСТИКИ

Встраиваемая стиральная машина
Фронтальная загрузка
Ширина 60 см
Загрузка 7 кг

ПРОГРАММЫ/ ФУНКЦИИ/ ОПЦИИ

Электронное управление
Дисплей: программирование отсрочки включения, отображение времени до окончания цикла и рекомендуемой загрузки, индикация хода программы
Селектор программ
Кнопки: старт/ пауза, блокировка от детей, таймер задержки старта, возможность выбора и подтверждения опций, скорость отжима, выбор температуры
15 программ стирки
Специальные программы: смешанное белье, спортивная одежда, джинсы, бизнес/ рубашки, ручная стирка, смягчение, ночная стирка, быстрая стирка 15 мин.
Дополнительные опции: предварительная стирка, интенсивная стирка, легкая глажка, дополнительное полоскание
Опция FlexiTime - регулирование длительности программы стирки
Регулируемая скорость отжима (без отжима - 600 - 800 - 1000 - 1200 - 1400 об./ минуту)
Регулируемая температура (холодная - 30° - 40° - 60° - 75° - 90°C)
Индикация окончания цикла на дисплее

БЕЗОПАСНОСТЬ

Автоматическая балансировка
Система пеноподавления
Защита от перелива
Полный AcquaStop

ОСОБЕННОСТИ КОНСТРУКЦИИ

Барaban из нержавеющей стали
Бак из полипропилена
Контейнер для моющих средств SelfClean
Диаметр загрузочного люка 30 см
Угол открывания двери 110°
Легкий доступ к фильтрам

ТЕХНИЧЕСКИЕ ХАРАКТЕРИСТИКИ

Номинальная мощность: 2 кВт
Потребление энергии: 1,08 кВт/цикл
Нормативный цикл: хлопок 60°C при полной загрузке
Продолжительность нормативного цикла: 150 мин.
Годовое потребление энергии: 218 кВтч/год
Годовое потребление воды: 10 340 л/год
Уровень шума при стирке 56 дБ (A)
Уровень шума при отжиме 72 дБ (A)
Напряжение: 220-240 В
Частота тока: 50 Гц



ВСТРАИВАЕМЫЕ

СТИРАЛЬНЫЕ МАШИНЫ

WML148

Отдельностоящая стиральная машина, белая



ОБЩИЕ ХАРАКТЕРИСТИКИ

Отдельностоящая стиральная машина
Фронтальная загрузка
Ширина 60 см
Загрузка 8 кг

ПРОГРАММЫ/ ФУНКЦИИ/ ОПЦИИ

Электронное управление
Дисплей: программирование отсрочки включения, отображение времени до окончания цикла и рекомендуемой загрузки, индикация хода программы
Селектор программ
Кнопки: старт/ пауза, блокировка от детей, таймер задержки старта, возможность выбора и подтверждения опций, скорость отжима, выбор температуры
15 программ стирки
Специальные программы: смешанное белье, шелк, ручная стирка, быстрая стирка 15 мин.
Дополнительные опции: отсрочка включения, предварительная стирка, интенсивная стирка, легкая глажка, дополнительное полоскание
Регулируемая скорость отжима (без отжима - 400 - 800 - 1000 - 1200 - 1400 об./ минуту)
Регулируемая температура (холодная - 30° - 40° - 60° - 75° - 90°C)
Акустический сигнал окончания цикла

БЕЗОПАСНОСТЬ

Автоматическая балансировка
Система пеноподавления
Защита от перелива
Полный AcquaStop

ОСОБЕННОСТИ КОНСТРУКЦИИ

Барaban из нержавеющей стали
Бак из полипропилена
Контейнер для моющих средств SelfClean
Диаметр загрузочного люка 32 см
Угол открывания двери 165°
Легкий доступ к фильтрам

ТЕХНИЧЕСКИЕ ХАРАКТЕРИСТИКИ

Номинальная мощность: 2,3 кВт
Потребление энергии: 1,18 кВт/цикл
Нормативный цикл: хлопок 60°C при полной загрузке
Продолжительность нормативного цикла: 205 мин.
Годовое потребление энергии: 221 кВтч/ год
Годовое потребление воды: 11 800 л/ год
Уровень шума при стирке 55 дБ (A)
Уровень шума при отжиме 75 дБ (A)
Напряжение: 220-240 В
Частота тока: 50 Гц

Панель управления на итальянском языке

SLB147X

Отдельностоящая стиральная машина, нержавеющая сталь



ОБЩИЕ ХАРАКТЕРИСТИКИ

Отдельностоящая стиральная машина
Фронтальная загрузка
Ширина 60 см
Загрузка 7 кг
Покрытие против отпечатков пальцев

ПРОГРАММЫ/ ФУНКЦИИ/ ОПЦИИ

Электронное управление
Дисплей: программирование отсрочки включения, отображение времени до окончания цикла и рекомендуемой загрузки, индикация хода программы
Селектор программ
Кнопки: старт/ пауза, блокировка от детей, таймер задержки старта, возможность выбора и подтверждения опций, скорость отжима, выбор температуры
15 программ стирки
Специальные программы: смешанное белье, джинсы, бизнес/рубашки, смягчение, ночной цикл, быстрая стирка 15 мин.
Дополнительные опции: отсрочка включения, предварительная стирка, интенсивная стирка, легкая глажка, дополнительное полоскание
Опция FlexiTime
Регулируемая скорость отжима (без отжима - 600 - 800 - 1000 - 1200 - 1400 об./ минуту)
Регулируемая температура (холодная - 30° - 40° - 60° - 75° - 90°C)
Индикация окончания цикла на дисплее

БЕЗОПАСНОСТЬ

Автоматическая балансировка
Система пеноподавления
Защита от перелива
Полный AcquaStop

ОСОБЕННОСТИ КОНСТРУКЦИИ

Барaban из нержавеющей стали
Бак из полипропилена
Контейнер для моющих средств SelfClean
Диаметр загрузочного люка 30 см
Угол открывания двери 180°
Легкий доступ к фильтрам

ТЕХНИЧЕСКИЕ ХАРАКТЕРИСТИКИ

Номинальная мощность: 2,2 кВт
Потребление энергии: 1,08 кВт/цикл
Нормативный цикл: хлопок 60°C при полной загрузке
Продолжительность нормативного цикла: 150 мин.
Годовое потребление энергии: 218 кВтч/ год
Годовое потребление воды: 10 340 л/ год
Уровень шума при стирке 59 дБ (A)
Уровень шума при отжиме 78 дБ (A)
Напряжение: 220-240 В
Частота тока: 50 Гц

Панель управления на итальянском языке

SLB127

Отдельностоящая стиральная машина, белая



ОБЩИЕ ХАРАКТЕРИСТИКИ

Отдельностоящая стиральная машина
Фронтальная загрузка
Ширина 60 см
Загрузка 7 кг

ПРОГРАММЫ/ ФУНКЦИИ/ ОПЦИИ

Электронное управление
Дисплей: программирование отсрочки включения, отображение времени до окончания цикла и рекомендуемой загрузки, индикация хода программы
Селектор программ
Кнопки: старт/ пауза, блокировка от детей, таймер задержки старта, возможность выбора и подтверждения опций, скорость отжима, выбор температуры
15 программ стирки
Специальные программы: смешанное белье, джинсы, бизнес/рубашки, смягчение, ночной цикл, быстрая стирка 15 мин.
Дополнительные опции: отсрочка включения, предварительная стирка, интенсивная стирка, легкая глажка, дополнительное полоскание
Опция FlexiTime
Регулируемая скорость отжима (без отжима - 600 - 800 - 1000 - 1200 об./ минуту)
Регулируемая температура (холодная - 30° - 40° - 60° - 75° - 90°C)
Индикация окончания цикла на дисплее

БЕЗОПАСНОСТЬ

Автоматическая балансировка
Система пеноподавления
Защита от перелива
Полный AcquaStop

ОСОБЕННОСТИ КОНСТРУКЦИИ

Барaban из нержавеющей стали
Бак из полипропилена
Контейнер для моющих средств SelfClean
Диаметр загрузочного люка 30 см
Угол открывания двери 180°
Легкий доступ к фильтрам

ТЕХНИЧЕСКИЕ ХАРАКТЕРИСТИКИ

Номинальная мощность: 2,2 кВт
Потребление энергии: 1,08 кВт/цикл
Нормативный цикл: хлопок 60°C при полной загрузке
Продолжительность нормативного цикла: 150 мин.
Годовое потребление энергии: 218 кВтч/ год
Годовое потребление воды: 10 340 л/ год
Уровень шума при стирке 59 дБ (A)
Уровень шума при отжиме 73 дБ (A)
Напряжение: 220-240 В
Частота тока: 50 Гц

Панель управления на итальянском языке

Также доступны



SLB147
белая

LSE147S

Отдельстоящая стиральная машина с сушкой, белая



ОБЩИЕ ХАРАКТЕРИСТИКИ

Отдельстоящая стиральная машина с сушкой
Фронтальная загрузка
Ширина 60 см
Загрузка при стирке 7 кг
Загрузка при сушке 4 кг

ПРОГРАММЫ/ ФУНКЦИИ/ ОПЦИИ

Электронное управление
Дисплей: программирование отсрочки включения, отображение времени до окончания цикла и рекомендуемой загрузки, индикация хода программы
Селектор программ
Кнопки: старт/ пауза, сушка, таймер задержки старта, возможность выбора и подтверждения опций, скорость отжима, выбор температуры
12 программ стирки
Специальные программы: смешанное белье, бизнес/ рубашки, ночная стирка, быстрая стирка 15 мин.
Дополнительные опции: предварительная стирка, интенсивная стирка, легкая глажка, дополнительное полоскание
Опция FlexiTime - регулирование длительности программы стирки
2 программы сушки по времени (для деликатных тканей при 60°, для прочных тканей 90°)
6 автоматических программ сушки
3 степени высушивания белья (под утюг, сушка в шкафу, суперсухое)
Датчик влажности
Специальная программа Clean для очистки машины от волокон ткани
Регулируемая скорость отжима (без отжима - 600 - 800 - 1000 - 1200 - 1400 об./ минуту)
Регулируемая температура (холодная - 30° - 40° - 60° - 75° - 90°C)
Акустический сигнал окончания цикла

БЕЗОПАСНОСТЬ

Автоматическая балансировка
Система пеноподавления
Защита от перелива
Полный Aquastop

ОСОБЕННОСТИ КОНСТРУКЦИИ

Барaban из нержавеющей стали
Бак из полипропилена
Контейнер для моющих средств SelfClean
Диаметр загрузочного люка 30 см
Угол открывания двери 180°
Легкий доступ к фильтрам

ТЕХНИЧЕСКИЕ ХАРАКТЕРИСТИКИ

Номинальная мощность: 2 кВт
Потребление энергии при стирке: 1,19 кВт/цикл
Потребление энергии при стирке с сушкой: 5,26 кВт/цикл
Расход воды при стирке: 47 л/цикл
Расход воды при стирке с сушкой: 99 л/цикл
Нормативный цикл: хлопок 60°C при полной загрузке с сушкой
Годовое потребление энергии при стирке: 238 кВт/год
Годовое потребление энергии при стирке с сушкой: 1052 кВт/год
Годовое потребление воды при стирке: 9 400 л/год
Годовое потребление воды при стирке с сушкой: 19 800 л/год
Уровень шума при стирке 56 дБ (A)
Уровень шума при отжиме 72 дБ (A)
Уровень шума при сушке 58 дБ (A)
Напряжение: 220-240 В
Частота тока: 50 Гц

Панель управления на итальянском языке

CDL73

Отдельстоящая сушильная машина, белая



ОБЩИЕ ХАРАКТЕРИСТИКИ

Отдельстоящая сушильная машина
Фронтальная загрузка
Ширина 60 см
Загрузка 7 кг

ПРОГРАММЫ/ ФУНКЦИИ/ ОПЦИИ

Электронное управление
Дисплей: программирование отсрочки включения, отображение времени до окончания цикла, индикация выбранной опции
Селектор программ
Опции: отсрочка включения до 24 часов, против складок, деликатная сушка при низкой температуре, отключение акустического сигнала
Индикация: хода программы, окончания цикла, заполнения контейнера для конденсата, очистки фильтра
11 программ сушки
Сенсор влажности
3 степени высушивания белья (под утюг, сушка в шкафу, суперсухое)
Регулирование температуры сушки
Внутреннее освещение
Фильтр конденсата
Фильтр для задержки ворса
Акустический сигнал окончания цикла

ОСОБЕННОСТИ КОНСТРУКЦИИ

Барaban из нержавеющей стали
Диаметр загрузочного люка 34 см
Угол открывания двери 165°
Легкий доступ к фильтрам
Контейнер для конденсата

ТЕХНИЧЕСКИЕ ХАРАКТЕРИСТИКИ

Номинальная мощность: 2,8 кВт
Потребление энергии при сушке хлопка при полной загрузке: 4,13 кВт /цикл
Потребление энергии при сушке хлопка при частичной загрузке: 2,27 кВт /цикл
Годовое потребление энергии: 497 кВт/год
Уровень шума при сушке 64 дБ (A)
Напряжение: 220-240 В
Частота тока: 50 Гц

LBB14RO

Отдельностоящая стиральная машина



ОБЩИЕ ХАРАКТЕРИСТИКИ

Отдельностоящая стиральная машина
Фронтальная загрузка
Ширина 60 см
2 полочки на внутренней поверхности дверцы
Загрузка 7 кг
Цвет розовый
Фурнитура серебристая

ПРОГРАММЫ/ ФУНКЦИИ/ ОПЦИИ

Электронное управление
Дисплей: программирование отсрочки включения, отображение времени до окончания цикла и рекомендуемой загрузки, индикация хода программы
Селектор программ
Кнопки: старт/пауза, блокировка от детей, таймер задержки старта, возможность выбора и подтверждения опций, скорость отжима, выбор температуры
15 программ стирки
Специальные программы: смешанное белье, спортивная одежда, джинсы, бизнес/рубашки, ручная стирка, смягчение, ночная стирка, быстрая стирка 15 мин.
Дополнительные опции: предварительная стирка, интенсивная стирка, легкая глажка, Дополнительное полоскание
Опция FlexiTime - регулирование длительности программы стирки
Регулируемая скорость отжима (без отжима - 600 - 800 - 1000 - 1200 - 1400 об./минуту)
Регулируемая температура (холодная - 30° - 40° - 60° - 75° - 90°C)
Индикация окончания цикла на дисплее

БЕЗОПАСНОСТЬ

Автоматическая балансировка
Система пеноподавления
Защита от перелива
Полный Acquastop

ОСОБЕННОСТИ КОНСТРУКЦИИ

Барaban из нержавеющей стали
Бак из полипропилена
Контейнер для моющих средств SelfClean
Диаметр загрузочного люка 30 см
Угол открывания двери 110°
Легкий доступ к фильтрам

ТЕХНИЧЕСКИЕ ХАРАКТЕРИСТИКИ

Номинальная мощность: 2,2 кВт
Потребление энергии: 1,08 кВт/цикл
Нормативный цикл: хлопок 60°C при полной загрузке
Продолжительность нормативного цикла: 150 мин.
Годовое потребление энергии: 218 кВтч/год
Годовое потребление воды: 10 340 л/год
Уровень шума при стирке 59 дБ (A)
Уровень шума при отжиме 78 дБ (A)
Напряжение: 220-240 В
Частота тока: 50 Гц

Панель управления на итальянском языке

Также доступны



LBB14AZ
голубой



LBB14P
кремовый



LBB14B
белый



СТИЛЬ 50-Х ГГ.

СТИРАЛЬНЫЕ МАШИНЫ

PMO100-2

Серия Linea

Лифтовая дверца для микроволновой печи, стекло Stopsol + нержавеющая сталь



Для соответствия стилю духовых шкафов серии Linea
Стекло Stopsol + нержавеющая сталь
Крепление к корпусу мебели
Встраивание в нишу высотой 45 см

Максимальный размер микроволновой печи (ВхШхГ): 355 x 555 x 500 мм

Также доступны

PMO100NE2 черное стекло + нержавеющая сталь
PMO100SG2 стекло Stopsol
PMO100EB2 белое стекло

PMO800A-8

Серия Coloniale

Лифтовая дверца для микроволновой печи, антрацит, фурнитура позолоченная



Для соответствия стилю духовых шкафов SF800 и SF805 серии Coloniale
Антрацит, фурнитура позолоченная
Крепление к корпусу мебели
Встраивание в нишу высотой 39,5 см

Максимальный размер микроволновой печи (ВхШхГ): 355 x 555 x 500 мм

Также доступны

PMO800P-9 кремовый, фурнитура позолоченная
PMO800B-8 белый, фурнитура позолоченная
PMO800PO9 кремовый, фурнитура латунная
PMO800AO9 антрацит, фурнитура латунная

PMO66P

Серия Coloniale

Лифтовая дверца для микроволновой печи, кремовый, фурнитура серебристая



Для соответствия стилю духовых шкафов SF800 и SF805 серии Coloniale
Кремовый, фурнитура серебристая
Крепление к корпусу мебели
Встраивание в нишу высотой 39,5 см

Максимальный размер микроволновой печи (ВхШхГ): 355 x 555 x 500 мм

Также доступны

PMO66A антрацит, фурнитура позолоченная
PMO66X нержавеющая сталь, фурнитура серебристая

KIT845PO

Серия Coloniale

Дверца для посудомоечных машин шириной 45 см



Дверца для встраиваемых посудомоечных машин для соответствия стилю Coloniale

Размер (ВхШ): 72 x 45 см

GT1T-1

Телескопические направляющие для духовых шкафов



1-уровневые телескопические направляющие
Полное выдвижение

Для духовых шкафов шириной 60 см с металлическими направляющими для противней

Также доступны

GT1P-1 неполное выдвижение

BVG

Стеклоплавильный противень с решеткой



Стеклоплавильный противень с решеткой из нержавеющей стали.

Подходит для духовых шкафов 60 см с металлическими направляющими для противней.
Не подходит для компактных приборов

PC68

Комплект каталитических панелей



Комплект каталитических панелей для духовых шкафов объемом 72 л, с 2 лампами подсветки

Подходит для духовых шкафов 60 см с металлическими направляющими для противней.

PC681

Комплект каталитических панелей



Комплект каталитических панелей для духовых шкафов объемом 72 л, с 1 лампой подсветки

Подходит для духовых шкафов 60 см с металлическими направляющими для противней.

PC60

Комплект каталитических панелей



Комплект каталитических панелей для духовых шкафов объемом 63 л.

Подходит для духовых шкафов 60 см с металлическими направляющими для противней.

KITPC97

Комплект каталитических панелей



Комплект каталитических панелей для духовых шкафов.

Подходит для духовых шкафов 90 см.

PIR2

Универсальная стальная форма для запекания



Универсальная стальная форма для запекания со стеклянной крышкой.

Подходит для духовых шкафов 60 см. Не подходит для компактных приборов

PRTX

Круглый камень для пиццы



Круглый камень для пиццы из огнеупорного материала с ручками.

Подходит для духовых шкафов 60 см. Не подходит для компактных приборов

PPR2

Прямоугольный камень для пиццы



Прямоугольный камень для пиццы из огнеупорного материала.

Подходит для духовых шкафов 60 см.
Не подходит для компактных приборов
Размер 42 x 37,5 x 1,8 см

PALPZ

Лопатка для пиццы



Лопатка для пиццы, складная ручка

Размер 31,5 x 31,6 см (49,5 см с ручкой)

KITPLATE

Форма для пиццы



Форма для пиццы

Для микроволновых печей MP122, MP322.

KITMP38

Планка для встраивания



Планка для встраивания в нишу высотой 38 см.

Для микроволновых печей MP122, MP322.

MMC745AO

Серия Cortina
Набор ручек для кофемашин



Набор из 2 ручек для кофемашин
Антрацит, основание латунь

Также доступны
MMC745PO кремový/основание латунь

5MPC700AO

Серия Cortina
Набор ручек для газовых варочных поверхностей.



Набор из 5 ручек для газовых варочных поверхностей
Антрацит, основание латунь

Также доступны
5MPC700PO кремový/основание латунь

MP700POL

Серия Cortina
Набор ручек для варочных поверхностей шириной 70 см, кремový



Набор из 6 ручек с кристаллами SWAROVSKI ELEMENTS для варочных поверхностей шириной 70 см серии Cortina.
Цвет кремový, основание латунное.

MPC700POL

Серия Cortina
Набор ручек для варочных поверхностей шириной 60 см, кремový



Набор из 4 ручек с кристаллами SWAROVSKI ELEMENTS для варочных поверхностей шириной 60 см серии Cortina.
Цвет кремový, основание латунное.

MMC745POL

Серия Cortina
Набор ручек для кофемашин



Набор из 2 ручек с кристаллами SWAROVSKI ELEMENTS для кофемашин.
Цвет кремový, основание латунное.

MFM745POL

Серия Cortina
Набор ручек для микроволновых печей



Набор из 2 ручек с кристаллами SWAROVSKI ELEMENTS для микроволновых печей.
Цвет кремový, основание латунное.

MF700BSL

Серия Cortina
Набор ручек для духовок



Набор из 2 ручек с кристаллами SWAROVSKI ELEMENTS для духовок.
Цвет белый, основание состаренное серебро.

MP700BSL

Серия Cortina
Набор ручек для варочных поверхностей



Набор из 6 ручек с кристаллами SWAROVSKI ELEMENTS для варок.
Цвет белый, основание состаренное серебро.

WOKGHU

Чугунное кольцо для посуды WOK

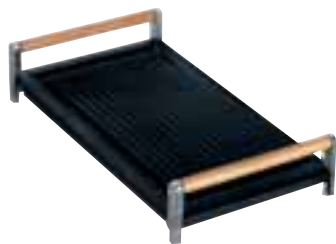


Чугунное кольцо для посуды WOK.

Подходит для газовых варочных поверхностей, варочных центров и плит с чугунными решетками.

BB3679

Чугунный гриль



Чугунный гриль, складные ручки (дуб + сталь).

Подходит для газовых варочных поверхностей шириной 60, 70 и 90 см. Не подходит для моделей Piano Design, Evoluzione, Newson, Linea.

Размер (ДxШxВ): 42,8x20,6x3,8 см со сложенными ручками
Размер (ДxШxВ): 42,8x20,6x8,1 см с поднятыми ручками

TPKX

Гриль Terran Yaki



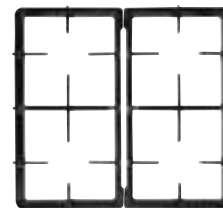
Гриль Terran Yaki, нержавеющая сталь, эргономичные ручки.

Подходит для газовых варочных поверхностей 90 см и варочных центров. Гриль располагается строго над двумя газовыми горелками.

Размер (ДxШxВ): 57,5x26,4x5,5 см без ручек
Размер (ДxШxВ): 57,5x26,4x9,9 см с ручками

GRC60

Чугунные решетки



Чугунные решетки для моделей SR34...

LG53-1

Соединительная планка



Соединительная планка для варочных поверхностей Domino SEH530X1, SEGR53, SEFR536X, SRV532GH3.

LGPGF

Соединительная планка



Соединительная планка для варочных поверхностей Domino серии PGF...

MFCO

Серия Coloniale



Комплект ручек для холодильников FA860
Цвет латунный

Также доступны

MFC цвет позолоченный

MFCX цвет серебристый

KITKCO

Серия Cortina

Аксессуары для вытяжек Cortina KC19...
Комплект боковых релингов + логотип
Цвет латунный

Также доступны

KITKCX цвет серебристый

KITKCS цвет состаренное серебро

RCKF

Пульт дистанционного управления

Пульт дистанционного управления для вытяжек KMN75..., KSEG54X-1, KSEG77X-1

FLT5

Фильтр угольный

Фильтр угольный для вытяжек KC19P, KC19A

Упаковка 2 фильтра

FLT6

Фильтр угольный

Фильтр угольный для вытяжек KC119P, KC119A, KT110BL, KT110P, KT110S

Упаковка 2 фильтра

FLTK-1

Фильтр угольный

Фильтр угольный для вытяжек KD90, KD100, KD120, KD150.
Устанавливается 2 фильтра.

Упаковка 2 фильтра

KITFC900

Фильтр угольный

Фильтр угольный для вытяжек KSIV960X1.
Устанавливается 1 фильтр.

Упаковка 1 фильтр.

KITFC906

Фильтр угольный

Фильтр угольный для вытяжек KCVR9NE, KCVB9..., KTS75.
Устанавливается 1 фильтр.

Упаковка 1 фильтр.

KITFC161

Фильтр угольный

Фильтр угольный для вытяжек KSEIV97X2, KIV90X-1, KV90X-1, K90X, KR37X-1, KIR37X, KSEG77X-1, KSEG54X-1, KSE951X2, KSE912..., KVV92..., KVV62...

Упаковка 1 фильтр.

KITC3C

Фильтр угольный

Фильтр угольный для вытяжек KSET61, KSEG77X, KSEG55X
Устанавливается 2 фильтра.

Упаковка 1 фильтр

KITC3R

Фильтр угольный

Фильтр угольный для вытяжек KSET910X, KSET610X.
Устанавливается 4 фильтра.

Упаковка 4 фильтра.

KITFC155

Фильтр угольный

Фильтр угольный для вытяжек KD9X-1, KD6X-1, KSEG5-1, KSEG7-1.
Устанавливается 2 фильтра.

Упаковка 2 фильтра.

KITFC152

Фильтр угольный

Фильтр угольный для вытяжек KMN75, KQ45X-1, KSEG120X1, KSEG90X-1, KSET66, KC90.....
Устанавливается 2 фильтра.

Упаковка 2 фильтра.

KITFC142

Фильтр угольный

Фильтр угольный для вытяжек KSEG7X, KSEG5X.
Устанавливается 2 фильтра.

Упаковка 2 фильтра

KITFTS

Фильтр угольный

Фильтр угольный KITFC906 для вытяжек KTS75... + короткий короб воздуховода

FLT2

Фильтр угольный

Фильтр угольный для вытяжек KSED95P9, KA1VP9, KA1VA2, KSE89..., KSE86....
Устанавливается 2 фильтра.

Упаковка 2 фильтра

FLT4

Фильтр угольный

Фильтр угольный для вытяжек KS9600X11
Устанавливается 1 фильтр.

Упаковка 1 фильтр

KITD4C

Фильтр угольный

Фильтр угольный при повторном заказе для вытяжек KSE91X, KSE71X, KSE61X, KSE66A, KSE66P.
Устанавливается 2 фильтра.

Упаковка 1 фильтр.

KITK61D

Короб для отвода воздуха

Короб для отвода воздуха к вытяжкам KSE61X, KSE71X, KSE91X.
Приобретается при первом заказе угольных фильтров.

KITK66D

Короб для отвода воздуха

Короб для отвода воздуха к вытяжкам KSE66A, KSE66P.
Приобретается при первом заказе угольных фильтров.

SPG110P

Стеновая панель



Стеновая панель, кремовая

Подходит для варочных центров шириной 110 см (TR4110)

Также доступны



SPG110NE
черная

KIT1TR9N

Стеновая панель



Стеновая панель, черная

Подходит для варочных центров TR90...

KIT1CC9AS

Стеновая панель



Стеновая панель, антрацит, декоративная отделка состаренное серебро

Подходит для варочных центров Cortina CC9GAS

Также доступны



KIT1CC9AX
антрацит/ декоративная отделка серебристая



KIT1CC9PO
кремовая/ декоративная отделка латунная



KIT1CC9PX
кремовая/ декоративная отделка серебристая

KIT60X

Стеновая панель



Стеновая панель, нержавеющая сталь. Подходит для варочных центров шириной 60 см

KIT1A1-6

Стеновая панель



Стеновая панель, нержавеющая сталь.

Подходит для варочных центров шириной 90 см.

KIT1A2-6

Стеновая панель



Стеновая панель, нержавеющая сталь.

Подходит для варочных центров шириной 100 см.

KIT1A3-6

Стеновая панель



Стеновая панель, нержавеющая сталь.

Подходит для варочных центров шириной 120 см.

KIT1A5-5

Стеновая панель



Стеновая панель, нержавеющая сталь.

Подходит для варочных центров шириной 150 см.

WSMZ20310

Аксессуар для комбинирования

Аксессуар для комбинирования сушильной машины CDL83 со стиральной машиной WML148.

WSMZ20160

Аксессуар для слива конденсата

Аксессуар для слива конденсата для сушильной машины CDL83.

FABLK1

Соединительный комплект

Соединительный комплект для комбинирования Side-by-Side FAB28... + CVB20....



KITWDHE1

Комплект для увеличения высоты стиральных машин и стиральных машин с сушкой

Комплект позволяет увеличить высоту стиральных машин на 50 мм. Подходит для встраиваемых моделей LST147, LST126, LSTA146S

NO-CALK

Средство для удаления накипи



Оригинальное средство для удаления накипи в автоматических кофемашинах.

Объем 100 мл.

DEKAL

Очищающее средство для удаления накипи



Очищающее и дезинфицирующее средство для удаления накипи для посудомоечных и стиральных машинах. Эффективно удаляет известковый налет.

Объем 500 мл.

PAIX-1

Очищающее средство для удаления потемнений



Очищающее средство для удаления потемнений со стальных решеток и крышек горелок. Не использовать на поверхностях с обработкой против отпечатков пальцев.

Объем 250 мл.

XSPLEND-2

Чистящее средство для нержавеющей стали



Очищающее средство для нержавеющей стали.

Объем 500 мл.

CREMA-X

Чистящее средство для нержавеющей стали



Очищающее средство для нержавеющей стали. Удаляет потемнение с никелированных деталей и деталей из нержавеющей стали. Облегчает чистку газовых горелок.

Объем 250 мл.

PUL-FORNO

Очищающий спрей для духовых шкафов



Очищающее средство для духовых шкафов, для удаления жира и пригоревших остатков пищи

Объем 500 мл.



ЭСТЕТИКА: ФУНКЦИОНАЛЬНЫЙ ВЫБОР

Smeg предлагает широкий выбор изысканных моек из нержавеющей стали высочайшего качества, стекла и гранита.

Декоративные накладки на сливные отверстия являются уникальным элементом, дизайн которого сочетается с дизайном моек. А широкий ассортимент позволит подобрать мойку к любой кухне: от классики до модерна.



Различная глубина

Smeg предлагает мойки различной глубины от 13 до 24 см, которые очень удобны в использовании, а наличие до трех чаш в одной мойке позволит организовать пространство кухни наиболее эргономично.

УТОНЧЕННОСТЬ ДЕТАЛЕЙ

Все мойки Smeg выполнены из высококачественной нержавеющей стали AISI304. Уникальная технология производства позволяет сохранить толщину материала по всему периметру мойки, и тем самым увеличить срок ее эксплуатации.



Мойки из матовой, полированной или стали с микродекором функциональны и подойдут к любой кухне и другим приборам Smeg, выполненным из нержавеющей стали.



Новые мойки из нержавеющей стали с PVD-покрытием представлены в трех цветах: латунь, медь и состаренное серебро. Особое покрытие делает мойки еще более устойчивыми к царапинам и повреждениям.

Мойки Smeg, выполненные из композитных материалов, доступны в различных цветах, благодаря чему идеально сочетаются с другими приборами Smeg и создают единый образ кухни. Преимуществом данного материала является прочность, устойчивость к царапинам, высокая термостойкость.



Smeg предлагает широкий выбор моек, сочетающих функциональность и неповторимый дизайн. Выбор всех используемых материалов и комплектующих направлен на идеальную совместимость с рабочей поверхностью.

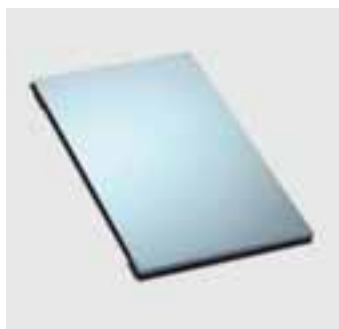
ВАРИАНТЫ УСТАНОВКИ



Легкие в установке мойки Smeg с одной или двумя чашами, с декоративными накладками на сливные отверстия или без них, имеют различные варианты установки, что позволяет удовлетворить любые потребности организации рабочей поверхности.

ВНИМАНИЕ К ПРАКТИЧНОСТИ

Мойки Smeg можно персонализировать, исходя из своих пожеланий, используя различные аксессуары, такие как корзинки, стеклянные и деревянные разделочные доски, коландер, которые можно расположить по своему желанию и убрать, когда они не требуются.



СМЕСИТЕЛИ



Кроме того, Smeg предлагает широкий выбор смесителей, отличающихся по дизайну, функциональности и отделке. Например, можно найти модели из матовой или полированной стали, хромированные и цветные, а также с выдвигаемым изливом, благодаря чему, смесители идеально подойдут к любой мойке.

Некоторые модели смесителей спроектированы особым образом и способствуют экономии воды и энергии.



С системой WSC (Water Saving Cartridge) рычаг смесителя останавливается на полпути, предоставляя 50% напора воды, что достаточно для нормальной мойки и приготовления пищи, чтобы снизить потребление воды.



С системой ESC (Energy Saving Cartridge) рычаг смесителя, установленный в центральное положение, поставляет только холодную воду, а не 50% + 50% от горячей и холодной. Для получения горячей воды необходимо повернуть рычаг дальше влево. Таким образом снижается расход горячей воды.

UM30OT

Нержавеющая сталь с PVD-покрытием, цвет латунный



Установка под столешницу
Толщина стали 0,7 мм

Общий размер: 320x420 мм
Размер чаши: 300x400 мм
Глубина чаши: 180 мм

Радиус скругления мойки: 75 мм
Радиус скругления шаблона для выреза: 72 мм
Размеры выреза: по шаблону
Установка в базу 45 см.



КОМПЛЕКТАЦИЯ:

корзинчатый вентиль 3 1/2", сифон, уплотнительная лента, фиксирующие зажимы.

ДОПОЛНИТЕЛЬНЫЕ АКСЕССУАРЫ:

DB30 Корзина из нержавеющей стали
CB30 Разделочная доска, дерево
RNDIV Сливной комплект для 1 чаши

Также доступны



UM30RA
Нержавеющая сталь с PVD-покрытием,
цвет медный



UM30N
Нержавеющая сталь с PVD-покрытием,
цвет состаренное серебро



UM30
Нержавеющая сталь матовая

UM34RA

Нержавеющая сталь с PVD-покрытием, цвет медный



Установка под столешницу
Толщина стали 0,7 мм

Общий размер: 360x420 мм
Размер чаши: 340x400 мм
Глубина чаши: 180 мм

Радиус скругления мойки: 75 мм
Радиус скругления шаблона для выреза: 72 мм
Размеры выреза: по шаблону
Установка в базу 45 см.



КОМПЛЕКТАЦИЯ:

корзинчатый вентиль 3 1/2", сифон, уплотнительная лента, фиксирующие зажимы.

ДОПОЛНИТЕЛЬНЫЕ АКСЕССУАРЫ:

DB34 Корзина из нержавеющей стали
CB34 Разделочная доска, дерево
RNDIV Сливной комплект для 1 чаши

Также доступны



UM34OT
Нержавеющая сталь с PVD-покрытием,
цвет латунный



UM34N
Нержавеющая сталь с PVD-покрытием,
цвет состаренное серебро



UM34
Нержавеющая сталь матовая

UM40N

Нержавеющая сталь с PVD-покрытием, цвет состаренное серебро



Установка под столешницу
Толщина стали 0,7 мм

Общий размер: 360x420 мм
Размер чаши: 340x400 мм
Глубина чаши: 180 мм

Радиус скругления мойки: 75 мм
Радиус скругления шаблона для выреза: 72 мм
Размеры выреза: по шаблону
Установка в базу 45 см.



КОМПЛЕКТАЦИЯ:

корзинчатый вентиль 3 1/2", сифон, уплотнительная лента, фиксирующие зажимы.

ДОПОЛНИТЕЛЬНЫЕ АКСЕССУАРЫ:

DB34 Корзина из нержавеющей стали
CB34 Разделочная доска, дерево
RNDIV Сливной комплект для 1 чаши

Также доступны



UM40OT
Нержавеющая сталь с PVD-покрытием,
цвет латунный



UM40RA
Нержавеющая сталь с PVD-покрытием,
цвет медный



UM40
Нержавеющая сталь матовая



UM45OT

Нержавеющая сталь с PVD-покрытием, цвет латунный



Установка под столешницу
Толщина стали 0,7 мм

Общий размер: 470x420 мм
Размер чаши: 450x400 мм
Глубина чаши: 180 мм

Радиус скругления мойки: 75 мм
Радиус скругления шаблона для выреза: 72 мм
Размеры выреза: по шаблону
Установка в базу 45 см.



КОМПЛЕКТАЦИЯ:

корзинчатый вентиль 3 1/2", сифон, уплотнительная лента, фиксирующие зажимы.

ДОПОЛНИТЕЛЬНЫЕ АКСЕССУАРЫ:

DB45 Корзина из нержавеющей стали
CB45-1 Разделочная доска, дерево
RNDIV Сливной комплект для 1 чаши

Также доступны



UM45N
Нержавеющая сталь с PVD-покрытием,
цвет состаренное серебро



UM45RA
Нержавеющая сталь с PVD-покрытием,
цвет медный



UM45
Нержавеющая сталь матовая

UM50

Нержавеющая сталь матовая



Установка под столешницу
Толщина стали 0,7 мм

Общий размер: 539x436 мм
Размер чаши: 500x400 мм
Глубина чаши: 200 мм

Радиус скругления мойки: 75 мм
Радиус скругления шаблона для выреза: 72 мм
Размеры выреза: по шаблону
Установка в базу 60 см.



КОМПЛЕКТАЦИЯ:

корзинчатый вентиль 3 1/2", сифон, уплотнительная лента, фиксирующие зажимы.

ДОПОЛНИТЕЛЬНЫЕ АКСЕССУАРЫ:

DB45 Корзина из нержавеющей стали
RNDIV Сливной комплект для 1 чаши

UM16

Нержавеющая сталь матовая



Установка под столешницу
Толщина стали 0,7 мм

Общий размер: 185x320 мм
Размер чаши: 165x300 мм
Глубина чаши: 160 мм

Размеры выреза: по шаблону
Установка в базу 30 см.



КОМПЛЕКТАЦИЯ:

корзинчатый вентиль 3 1/2", сифон, уплотнительная лента, фиксирующие зажимы.

ДОПОЛНИТЕЛЬНЫЕ АКСЕССУАРЫ:

HBCOL Коландер, нержавеющая сталь

UM103P

Нержавеющая сталь матовая



Установка под столешницу
Толщина стали 0,7 мм

Общий размер: Ø 430 мм
Размеры чаши: Ø 375 мм
Глубина чаши: 180 мм

Размеры выреза: по шаблону
Установка в базу 45 см.



КОМПЛЕКТАЦИЯ:

корзинчатый вентиль 3 1/2", уплотнительная лента, фиксирующие зажимы.

ДОПОЛНИТЕЛЬНЫЕ АКСЕССУАРЫ:

3712 Сифон для одной чаши
DB37C Корзина из нержавеющей стали
CB37C Разделочная доска, дерево

111

Нержавеющая сталь матовая



Установка с бортиком 8 мм
Толщина стали 0,7 мм

Общий размер: Ø 430 мм
Размеры чаши: Ø 375 мм
Глубина чаши: 23 мм

Размеры выреза: Ø 410 мм
Установка в базу 45 см.



КОМПЛЕКТАЦИЯ:

корзинчатый вентиль 3 1/2", уплотнительная лента, фиксирующие зажимы.

ДОПОЛНИТЕЛЬНЫЕ АКСЕССУАРЫ:

3713 Сифон для двух чаш
CB37C Разделочная доска, дерево

1013PRA

Нержавеющая сталь с PVD-покрытием,
цвет медный



Установка с бортиком 8 мм
Толщина стали 0,7 мм

Общий размер: Ø 430 мм
Размеры чаши: Ø 375 мм
Глубина чаши: 180 мм

Размеры выреза: Ø 410 мм
Установка в базу 45 см.



КОМПЛЕКТАЦИЯ:

корзинчатый вентиль 3 1/2", уплотнительная лента, фиксирующие зажимы.

ДОПОЛНИТЕЛЬНЫЕ АКСЕССУАРЫ:

3712 Сифон для одной чаши
DB37C Корзина из нержавеющей стали
CB37C Разделочная доска, дерево
RNDIV Сливной комплект для 1 чаши

Также доступны



1013PN
Нержавеющая сталь с PVD-покрытием,
цвет состаренное серебро



1013ROT
Нержавеющая сталь с PVD-покрытием,
цвет латунный



1013P
Нержавеющая сталь матовая

VS34P3N

Нержавеющая сталь с PVD-покрытием, цвет состаренное серебро



Установка с бортиком 8 мм, необорачиваемая
Толщина стали 0,7 мм

Общий размер: 420x500 мм
Размеры чаши: 340x400 мм
Глубина чаши: 210 мм

Размеры выреза: 400 x 480 мм
Установка в базу 45 см.



КОМПЛЕКТАЦИЯ:

корзинчатый вентиль 3 1/2, сифон, уплотнительная лента, фиксирующие зажимы.

ДОПОЛНИТЕЛЬНЫЕ АКСЕССУАРЫ:

DB34 Корзина из нержавеющей стали
CB34 Разделочная доска, дерево
RNDIV Сливной комплект для 1 чаши

Также доступны



VS34P3RA

Нержавеющая сталь с PVD-покрытием, цвет медный



VS34P3OT

Нержавеющая сталь с PVD-покрытием, цвет латунный



VS34P3

Нержавеющая сталь матовая

VS45P3OT

Нержавеющая сталь с PVD-покрытием, цвет латунный



Установка с бортиком 8 мм, необорачиваемая
Толщина стали 0,7 мм

Общий размер: 580x500 мм
Размеры чаши: 450x400 мм
Глубина чаши: 210 мм

Размеры выреза: 560x480 мм
Установка в базу 60 см.



КОМПЛЕКТАЦИЯ:

корзинчатый вентиль 3 1/2 с эксцентриком, сифон, уплотнительная лента, фиксирующие зажимы.

ДОПОЛНИТЕЛЬНЫЕ АКСЕССУАРЫ:

DB45 Корзина из нержавеющей стали
CB45-1 Разделочная доска, дерево
RNDIV Сливной комплект для 1 чаши

Также доступны



VS45P3RA

Нержавеющая сталь с PVD-покрытием, цвет медный



VS45P3N

Нержавеющая сталь с PVD-покрытием, цвет состаренное серебро



VS45P3

Нержавеющая сталь матовая

SP791DOT

Нержавеющая сталь с PVD-покрытием, цвет латунный



Установка с бортиком 13 мм, необорачиваемая, крыло справа
Толщина стали 0,7 мм

Общий размер: 790x500 мм
Размеры чаши: 400x340 мм
Глубина чаши: 210 мм

Размеры выреза: 770x480 мм
Установка в базу 45 см.



КОМПЛЕКТАЦИЯ:

корзинчатый вентиль 3 1/2, сифон, уплотнительная лента, фиксирующие зажимы.

ДОПОЛНИТЕЛЬНЫЕ АКСЕССУАРЫ:

DB34 Корзина из нержавеющей стали
CB34 Разделочная доска, дерево
RNDIV Сливной комплект для 1 чаши

Также доступны



SP791SOT

Нержавеющая сталь с PVD-покрытием, цвет латунный, крыло слева



SP791DRA

Нержавеющая сталь с PVD-покрытием, цвет медный, крыло справа



SP791SRA

Нержавеющая сталь с PVD-покрытием, цвет медный, крыло слева



SP791DN

Нержавеющая сталь с PVD-покрытием, цвет состаренное серебро, крыло справа



SP791SN

Нержавеющая сталь с PVD-покрытием, цвет состаренное серебро, крыло слева



SP791D-2

Нержавеющая сталь матовая, крыло справа



SP791S-2

Нержавеющая сталь матовая, крыло слева



SP7915DN

Нержавеющая сталь с PVD-покрытием, цвет состаренное серебро



Установка с бортиком 13 мм, необорачиваемая, крыло справа
Толщина стали 0,7 мм

Общий размер: 790x500 мм
Размеры чаш: 400x340 мм и 165x300 мм
Глубина чаш: 210 мм и 130 мм

Размеры выреза: 770x480 мм
Установка в базу 60 см.



КОМПЛЕКТАЦИЯ:

корзинчатый вентиль 3 1/2", сифон, уплотнительная лента, фиксирующие зажимы.

ДОПОЛНИТЕЛЬНЫЕ АКСЕССУАРЫ:

DB34 Корзина из нержавеющей стали
CB34 Разделочная доска, дерево
HBCOL Коландер, нержавеющая сталь
RND2V Сливной комплект для 2 чаш

Также доступны



SP7915SN
Нержавеющая сталь с PVD-покрытием, цвет состаренное серебро, крыло слева



SP7915DOT
Нержавеющая сталь с PVD-покрытием, цвет латунный, крыло справа



SP7915SOT
Нержавеющая сталь с PVD-покрытием, цвет латунный, крыло слева



SP7915DRA
Нержавеющая сталь с PVD-покрытием, цвет медный, крыло справа



SP7915SRA
Нержавеющая сталь с PVD-покрытием, цвет медный, крыло слева



SP7915D-2
Нержавеющая сталь матовая, крыло справа



SP7915S-2
Нержавеющая сталь матовая, крыло слева

SP792RA

Нержавеющая сталь с PVD-покрытием, цвет медный



Установка с бортиком 13 мм, необорачиваемая
Толщина стали 0,7 мм

Общий размер: 790x500 мм
Размеры чаш: 400x340 мм
Глубина чаш: 210 мм

Размеры выреза: 770 x 480 мм
Установка в базу 80 см.



КОМПЛЕКТАЦИЯ:

корзинчатый вентиль 3 1/2", сифон, уплотнительная лента, фиксирующие зажимы.

ДОПОЛНИТЕЛЬНЫЕ АКСЕССУАРЫ:

DB34 Корзина из нержавеющей стали
CB34 Разделочная доска, дерево
RND2V Сливной комплект для 2 чаш

Также доступны



SP792N
Нержавеющая сталь с PVD-покрытием, цвет состаренное серебро



SP792OT
Нержавеющая сталь с PVD-покрытием, цвет латунный



SP792-2
Нержавеющая сталь матовая

LH791ND

Нержавеющая сталь матовая, черное глянцевое стекло



Установка с бортиком 8 мм, необорачиваемая, крыло справа
Толщина стали 1 мм

Общий размер: 790x510 мм
Размеры чаши: 340x400 мм
Глубина чаши: 200 мм

Размеры выреза: 770x480 мм
Установка в базу 45 см.



КОМПЛЕКТАЦИЯ:

корзинчатый вентиль 3 1/2" с эксцентриком, сифон, уплотнительная лента, фиксирующие зажимы.

ДОПОЛНИТЕЛЬНЫЕ АКСЕССУАРЫ:

DB34 Корзина из нержавеющей стали
CB34 Разделочная доска, дерево

Также доступны



LH791NS
Нержавеющая сталь матовая, черное глянцевое стекло, крыло слева

LQVN862-1

Эстетика Linea

Нержавеющая сталь матовая + разделочные доски
черное глянцевое стекло



Установка с бортиком 8 мм,
необорачиваемая
Толщина стали 1,2 мм

Общий размер: 860x500 мм
Размеры чаш: 360x375 мм
Глубина чаш: 240 мм

Размеры выреза: 840x480 мм
Установка в базу 90 см.



КОМПЛЕКТАЦИЯ:

2 разделочные доски 430 x 400 мм (нержавеющая сталь + стекло), коландер 150 x 400 мм, корзинчатый вентиль 3 1/2 с эксцентриком, декоративные накладки на сливные отверстия, уплотнительная лента, фиксирующие зажимы, сифон.

Также доступны



LQVS862-1
разделочные доски —
стекло Stopsol



LQVB862-1
разделочные доски —
белое глянцевое стекло

LI92N

Эстетика Linea

Нержавеющая сталь матовая + разделочные доски
черное глянцевое стекло



Установка с бортиком 8 мм,
необорачиваемая
Толщина стали 0,8 мм

Общий размер: 897x510 мм
Размеры чаш: 400x340 мм
Глубина чаш: 220 мм

Размеры выреза: 860 x 480 мм
Установка в базу 90 см



КОМПЛЕКТАЦИЯ:

2 разделочные доски (нержавеющая сталь + стекло), корзинчатый вентиль 3 1/2, сифон, уплотнительная лента, фиксирующие зажимы.

ДОПОЛНИТЕЛЬНЫЕ АКСЕССУАРЫ:

DB34 Корзина из нержавеющей стали

Также доступны



LI92B
разделочные доски —
белое глянцевое стекло



LI92SG
разделочные доски —
стекло Stopsol

VR78S

Эстетика Linea

Нержавеющая сталь матовая + разделочные доски
стекло Stopsol



Установка с бортиком 8 мм, необорачиваемая
Внутренний радиус скругления чаши 10 мм
Толщина стали 1 мм

Общий размер: 897x510 мм
Размер чаши: 780x360 мм
Глубина чаши: 210 мм

Размеры выреза: 850x480 мм
Установка в базу 90 см.



КОМПЛЕКТАЦИЯ:

2 разделочные доски 446 x 408 мм (нержавеющая сталь + стекло), коландер, корзинчатый вентиль 3 1/2 с эксцентриком, декоративная накладка на сливное отверстие, уплотнительная лента, фиксирующие зажимы, сифон.

Также доступны



VR78N
разделочные доски —
черное глянцевое стекло



VR78B
разделочные доски —
белое глянцевое стекло

VR80

Эстетика Linea
Нержавеющая сталь матовая



Установка с бортиком 1 мм или вровень со столешницей, необорачиваемая
Внутренний радиус скругления чаши 10 мм
Толщина стали 1 мм

Общий размер: 865x510 мм
Размер чаши: 805x390 мм
Глубина чаш: 200 мм

Размеры выреза: 850x495 мм
Установка в базу 90 см.



КОМПЛЕКТАЦИЯ:

корзинчатый вентиль 3 1/2 с эксцентриком, уплотнительная лента, фиксирующие зажимы, сифон.

ДОПОЛНИТЕЛЬНЫЕ АКСЕССУАРЫ:

RNDIV Сливной комплект для 1 чаши

VQMX79

Нержавеющая сталь матовая + разделочные доски
черное глянцевое стекло



Установка с бортиком 8 мм, необорачиваемая
Толщина стали 0,9 мм

Общий размер: 790x500 мм
Размеры чаши: 730x330 мм
Глубина чаши: 234 мм

Размеры выреза: 770x480 мм
Установка в базу 90 см.



КОМПЛЕКТАЦИЯ:

2 разделочные доски (нержавеющая сталь + стекло), корзинчатый вентиль 3 1/2, сифон, уплотнительная лента, фиксирующие зажимы.

Смеситель для монтажа перед окном в комплекте (см. схему и фото ниже)

VQMX60

Нержавеющая сталь матовая + разделочные доски
черное глянцевое стекло



Установка с бортиком 8 мм, необорачиваемая
Толщина стали 0,9 мм

Общий размер: 570x500 мм
Размеры чаши: 510x330 мм
Глубина чаши: 234 мм

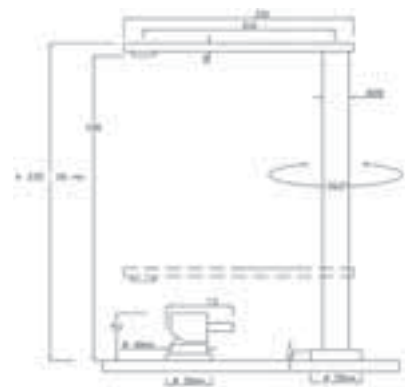
Размеры выреза: 550x480 мм
Установка в базу 60 см.



КОМПЛЕКТАЦИЯ:

2 разделочные доски (нержавеющая сталь + стекло), корзинчатый вентиль 3 1/2, сифон, уплотнительная лента, фиксирующие зажимы.

Смеситель для монтажа перед окном в комплекте (см. схему и фото ниже)



LQR116-2

Эстетика Linea
Нержавеющая сталь матовая



Установка с бортиком 3 мм, оборачиваемая
Толщина стали 1 мм

Общий размер: 1160x500 мм
Размеры чаш: 350x400 мм
Глубина чаш: 210 мм

Размеры выреза: 1140x480 мм
Установка в базу 90 см.



КОМПЛЕКТАЦИЯ:

корзинчатый вентиль 3 "1/2 с эксцентриком, уплотнительная лента, фиксирующие зажимы, сифон.

ДОПОЛНИТЕЛЬНЫЕ АКСЕССУАРЫ:

TLQ40	Разделочная доска, дерево
VSH40Q	Коландер, нержавеющая сталь
VSH20Q	Коландер, нержавеющая сталь
RND2V	Сливной комплект для 2 чаш

LQR116F-2

Эстетика Linea
Нержавеющая сталь матовая



Установка вровень со столешницей, оборачиваемая
Толщина стали 1 мм

Общий размер: 1160x500 мм
Размеры чаш: 350x400 мм
Глубина чаш: 210 мм

Размеры выреза: 1140x480 мм
Установка в базу 90 см.



КОМПЛЕКТАЦИЯ:

корзинчатый вентиль 3 "1/2 с эксцентриком, уплотнительная лента, фиксирующие зажимы, сифон.

ДОПОЛНИТЕЛЬНЫЕ АКСЕССУАРЫ:

TLQ40	Разделочная доска, дерево
VSH40Q	Коландер, нержавеющая сталь
VSH20Q	Коландер, нержавеющая сталь
RND2V	Сливной комплект для 2 чаш

LQR100-2

Эстетика Linea
Нержавеющая сталь матовая



Установка с бортиком 3 мм, оборачиваемая
Толщина стали 1 мм

Общий размер: 1000x500 мм
Размеры чаш: 350x392 мм и 174x392 мм
Глубина чаш: 216 мм

Размеры выреза: 970x480 мм
Установка в базу 80 см.



КОМПЛЕКТАЦИЯ:

корзинчатый вентиль 3 "1/2 с эксцентриком, уплотнительная лента, фиксирующие зажимы, сифон.

ДОПОЛНИТЕЛЬНЫЕ АКСЕССУАРЫ:

TLQ40	Разделочная доска, дерево
VSH40Q	Коландер, нержавеющая сталь
VSH20Q	Коландер, нержавеющая сталь
RND2V	Сливной комплект для 2 чаш

LQR100F-2

Эстетика Linea
Нержавеющая сталь матовая



Установка вровень со столешницей оборачиваемая
Толщина стали 1 мм

Общий размер: 1000x500 мм
Размеры чаш: 350x392 мм и 174x392 мм
Глубина чаш: 216 мм

Размеры выреза: 970x480 мм
Установка в базу 80 см.



КОМПЛЕКТАЦИЯ:

корзинчатый вентиль 3 "1/2 с эксцентриком, уплотнительная лента, фиксирующие зажимы, сифон.

ДОПОЛНИТЕЛЬНЫЕ АКСЕССУАРЫ:

TLQ40	Разделочная доска, дерево
VSH40Q	Коландер, нержавеющая сталь
VSH20Q	Коландер, нержавеющая сталь
RND2V	Сливной комплект для 2 чаш

LQR862-2

Эстетика Linea
Нержавеющая сталь матовая



Установка с бортиком 3 мм, оборачиваемая
Толщина стали 1 мм

Общий размер: 860x500 мм
Размеры чаш: 350x400 мм
Глубина чаш: 216 мм

Размеры выреза: 840x480 мм
Установка в базу 90 см.



КОМПЛЕКТАЦИЯ:

корзинчатый вентиль 3 "1/2 с эксцентриком, уплотнительная лента, фиксирующие зажимы, сифон.

ДОПОЛНИТЕЛЬНЫЕ АКСЕССУАРЫ:

TLQ40	Разделочная доска, дерево
VSH40Q	Коландер, нержавеющая сталь
VSH20Q	Коландер, нержавеющая сталь
RND2V	Сливной комплект для 2 чаш

LQR862F-2

Эстетика Linea
Нержавеющая сталь матовая



Установка вровень со столешницей оборачиваемая
Толщина стали 1 мм

Общий размер: 860x500 мм
Размеры чаш: 350x400 мм
Глубина чаш: 216 мм

Размеры выреза: 840x480 мм
Установка в базу 90 см.



КОМПЛЕКТАЦИЯ:

корзинчатый вентиль 3 "1/2 с эксцентриком, уплотнительная лента, фиксирующие зажимы, сифон.

ДОПОЛНИТЕЛЬНЫЕ АКСЕССУАРЫ:

TLQ40	Разделочная доска, дерево
VSH40Q	Коландер, нержавеющая сталь
VSH20Q	Коландер, нержавеющая сталь
RND2V	Сливной комплект для 2 чаш

LQR861-2

Эстетика Linea
Нержавеющая сталь матовая



Установка с бортиком 3 мм, оборачиваемая
Толщина стали 1 мм

Общий размер: 860x500 мм
Размер чаши: 350x400 мм
Глубина чаши: 216 мм

Размеры выреза: 840x480 мм
Установка в базу 45 см.



КОМПЛЕКТАЦИЯ:

корзинчатый вентиль 3 "1/2 с эксцентриком, уплотнительная лента, фиксирующие зажимы, сифон.

ДОПОЛНИТЕЛЬНЫЕ АКСЕССУАРЫ:

TLQ40	Разделочная доска, дерево
VSH40Q	Коландер, нержавеющая сталь
VSH20Q	Коландер, нержавеющая сталь
RNDIV	Сливной комплект для 1 чаши

LQR861F-2

Эстетика Linea
Нержавеющая сталь матовая



Установка вровень со столешницей, оборачиваемая
Толщина стали 1 мм

Общий размер: 860x500 мм
Размер чаши: 350x400 мм
Глубина чаши: 216 мм

Размеры выреза: 840x480 мм
Установка в базу 45 см.



КОМПЛЕКТАЦИЯ:

корзинчатый вентиль 3 "1/2 с эксцентриком, уплотнительная лента, фиксирующие зажимы, сифон.

ДОПОЛНИТЕЛЬНЫЕ АКСЕССУАРЫ:

TLQ40	Разделочная доска, дерево
VSH40Q	Коландер, нержавеющая сталь
VSH20Q	Коландер, нержавеющая сталь
RNDIV	Сливной комплект для 1 чаши

LR102

Нержавеющая сталь матовая



Установка с бортиком 1 мм или вровень со столешницей, оборачиваемая
Внутренний радиус скругления чаши 10 мм
Толщина стали 1 мм

Общий размер: 1004x504 мм
Размеры чаш: 340x450 мм и 180x270 мм
Глубина чаш: 200 мм

Размеры выреза: 984x484 мм
Установка в базу 60 см.



КОМПЛЕКТАЦИЯ:

корзинчатый вентиль 3 "1/2 с эксцентриком, уплотнительная лента, фиксирующие зажимы, сифон.

ДОПОЛНИТЕЛЬНЫЕ АКСЕССУАРЫ:

DB34	Корзина из нержавеющей стали
CB34	Разделочная доска, дерево

LR861

Нержавеющая сталь матовая



Установка с бортиком 1 мм или вровень со столешницей, оборачиваемая
Внутренний радиус скругления чаши 10 мм
Толщина стали 1 мм

Общий размер: 864x504 мм
Размер чаши: 340x450 мм
Глубина чаши: 200 мм

Размеры выреза: 844x484 мм
Установка в базу 60 см.



КОМПЛЕКТАЦИЯ:

корзинчатый вентиль 3 1/2 с эксцентриком, уплотнительная лента, фиксирующие зажимы, сифон.

ДОПОЛНИТЕЛЬНЫЕ АКСЕССУАРЫ:

DB34 Корзина из нержавеющей стали
CB34 Разделочная доска, дерево

LR862

Нержавеющая сталь матовая



Установка с бортиком 1 мм или вровень со столешницей, необорачиваемая
Внутренний радиус скругления чаши 10 мм
Толщина стали 1 мм

Общий размер: 865x510 мм
Размеры чаш: 390x400 мм
Глубина чаш: 200 мм

Размеры выреза: 850x495 мм
Установка в базу 90 см.



КОМПЛЕКТАЦИЯ:

корзинчатый вентиль 3 1/2 с эксцентриком, уплотнительная лента, фиксирующие зажимы, сифон.

ДОПОЛНИТЕЛЬНЫЕ АКСЕССУАРЫ:

DB34 Корзина из нержавеющей стали
CB34 Разделочная доска, дерево

VQ50-2

Нержавеющая сталь матовая



Установка с бортиком 3 мм
Толщина стали 1 мм

Общий размер: 567x464 мм
Размер чаши: 500x400 мм
Глубина чаши: 210 мм

Размеры выреза: 550x455 мм
Установка в базу 60 см.



КОМПЛЕКТАЦИЯ:

корзинчатый вентиль 3 1/2", уплотнительная лента, фиксирующие зажимы, сифон.

ДОПОЛНИТЕЛЬНЫЕ АКСЕССУАРЫ:

TLQ40	Разделочная доска, дерево
VSH40Q	Коландер, нержавеющая сталь
VSH20Q	Коландер, нержавеющая сталь
RNDIV	Сливной комплект для 1 чаши

VQ50F-2

Нержавеющая сталь матовая



Установка вровень со столешницей
Толщина стали 1 мм

Общий размер: 566x464 мм
Размер чаши: 500x400 мм
Глубина чаши: 210 мм

Размеры выреза: 557x455 мм
Установка в базу 60 см.



КОМПЛЕКТАЦИЯ:

корзинчатый вентиль 3 1/2", уплотнительная лента, фиксирующие зажимы, сифон.

ДОПОЛНИТЕЛЬНЫЕ АКСЕССУАРЫ:

TLQ40	Разделочная доска, дерево
VSH40Q	Коландер, нержавеющая сталь
VSH20Q	Коландер, нержавеющая сталь
RNDIV	Сливной комплект для 1 чаши

VQ50RS-2

Нержавеющая сталь матовая



Установка с бортиком 3 мм
Толщина стали 1 мм

Общий размер: 567x500 мм
Размер чаши: 500x400 мм
Глубина чаши: 210 мм

Размеры выреза: 552x488 мм
Установка в базу 60 см.



КОМПЛЕКТАЦИЯ:

корзинчатый вентиль 3 1/2" с эксцентриком, уплотнительная лента, фиксирующие зажимы, сифон.

ДОПОЛНИТЕЛЬНЫЕ АКСЕССУАРЫ:

VSH20Q	Коландер, нержавеющая сталь
RNDIV	Сливной комплект для 1 чаши

VQ40-2

Нержавеющая сталь матовая



Установка с бортиком 3 мм
Толщина стали 1 мм

Общий размер: 467x464 мм
Размер чаши: 400x400 мм
Глубина чаши: 210 мм

Размеры выреза: 455x450 мм
Установка в базу 60 см.



КОМПЛЕКТАЦИЯ:

корзинчатый вентиль 3 1/2", уплотнительная лента, фиксирующие зажимы, сифон.

ДОПОЛНИТЕЛЬНЫЕ АКСЕССУАРЫ:

TLQ40 Разделочная доска, дерево
VSH40Q Коландер, нержавеющая сталь
VSH20Q Коландер, нержавеющая сталь
RNDIV Сливной комплект для 1 чаши

VQ40F-2

Нержавеющая сталь матовая



Установка вровень со столешницей
Толщина стали 1 мм

Общий размер: 466x464 мм
Размер чаши: 400x400 мм
Глубина чаши: 210 мм

Размеры выреза: 457x455 мм
Установка в базу 60 см.



КОМПЛЕКТАЦИЯ:

корзинчатый вентиль 3 1/2", уплотнительная лента, фиксирующие зажимы, сифон.

ДОПОЛНИТЕЛЬНЫЕ АКСЕССУАРЫ:

TLQ40 Разделочная доска, дерево
VSH40Q Коландер, нержавеющая сталь
VSH20Q Коландер, нержавеющая сталь
RNDIV Сливной комплект для 1 чаши

VQ40RS-2

Нержавеющая сталь матовая



Установка с бортиком 3 мм
Толщина стали 1 мм

Общий размер: 500x467 мм
Размер чаши: 400x400 мм
Глубина чаши: 210 мм

Размеры выреза: 480x450 мм
Установка в базу 60 см.



КОМПЛЕКТАЦИЯ:

корзинчатый вентиль 3 1/2" с эксцентриком, уплотнительная лента, фиксирующие зажимы, сифон.

ДОПОЛНИТЕЛЬНЫЕ АКСЕССУАРЫ:

VSH20Q Коландер, нержавеющая сталь
RNDIV Сливной комплект для 1 чаши

VSTQ72-2

Нержавеющая сталь матовая



Установка под столешницу
Толщина стали 1 мм

Общий размер: 740x418 мм
Размеры чаши: 720x398 мм
Глубина чаши: 210 мм

Размеры выреза: по шаблону
Установка в базу 80 см.



КОМПЛЕКТАЦИЯ:

корзинчатый вентиль 3 "1/2, уплотнительная лента, фиксирующие зажимы, сифон.

ДОПОЛНИТЕЛЬНЫЕ АКСЕССУАРЫ:

TLQ40 Разделочная доска, дерево
VSH40Q Коландер, нержавеющая сталь
VSH20Q Коландер, нержавеющая сталь
RND1V Сливной комплект для 1 чаши

VSTQ50-2

Нержавеющая сталь матовая



Установка под столешницу
Толщина стали 1 мм

Общий размер: 520x418 мм
Размеры чаши: 500x398 мм
Глубина чаши: 210 мм

Размеры выреза: по шаблону
Установка в базу 60 см.



КОМПЛЕКТАЦИЯ:

корзинчатый вентиль 3 "1/2, уплотнительная лента, фиксирующие зажимы, сифон.

ДОПОЛНИТЕЛЬНЫЕ АКСЕССУАРЫ:

TLQ40 Разделочная доска, дерево
VSH40Q Коландер, нержавеющая сталь
VSH20Q Коландер, нержавеющая сталь
RND1V Сливной комплект для 1 чаши

VSTQ40-2

Нержавеющая сталь матовая



Установка под столешницу
Толщина стали 1 мм

Общий размер: 420x418 мм
Размеры чаши: 400x398 мм
Глубина чаши: 210 мм

Размеры выреза: по шаблону
Установка в базу 45 см.



КОМПЛЕКТАЦИЯ:

корзинчатый вентиль 3 "1/2, уплотнительная лента, фиксирующие зажимы, сифон.

ДОПОЛНИТЕЛЬНЫЕ АКСЕССУАРЫ:

TLQ40 Разделочная доска, дерево
VSH40Q Коландер, нержавеющая сталь
VSH20Q Коландер, нержавеющая сталь
RND1V Сливной комплект для 1 чаши

VSTQ20

Нержавеющая сталь матовая



Установка под столешницу
Толщина стали 1 мм

Общий размер: 438x240 мм
Размеры чаши: 400x200 мм
Глубина чаши: 210 мм

Размеры выреза: по шаблону
Установка в базу 30 см.



КОМПЛЕКТАЦИЯ:

корзинчатый вентиль 3 1/2", уплотнительная лента, фиксирующие зажимы, сифон.

ДОПОЛНИТЕЛЬНЫЕ АКСЕССУАРЫ:

VSH20Q Коландер, нержавеющая сталь

VSTR50

Нержавеющая сталь матовая



Установка под столешницу
Толщина стали 1 мм

Общий размер: 542x442 мм
Размер чаши: 500x400 мм
Глубина чаши: 200 мм

Размеры выреза: по шаблону
Установка в базу 60 см.



КОМПЛЕКТАЦИЯ:

корзинчатый вентиль 3 1/2", уплотнительная лента, фиксирующие зажимы, сифон.

ДОПОЛНИТЕЛЬНЫЕ АКСЕССУАРЫ:

DB34 Корзина из нержавеющей стали
CB34 Разделочная доска, дерево
RNDIV Сливной комплект для 1 чаши

VSTR34

Нержавеющая сталь матовая



Установка под столешницу необорачиваемая
Толщина стали 1 мм

Общий размер: 442x382 мм
Размер чаши: 400x340 мм
Глубина чаши: 200 мм

Размеры выреза: по шаблону
Установка в базу 45 см.



КОМПЛЕКТАЦИЯ:

корзинчатый вентиль 3 1/2", уплотнительная лента, фиксирующие зажимы, сифон.

ДОПОЛНИТЕЛЬНЫЕ АКСЕССУАРЫ:

DB34 Корзина из нержавеющей стали
CB34 Разделочная доска, дерево
RNDIV Сливной комплект для 1 чаши

VSTR18

Нержавеющая сталь матовая



Установка под столешницу
Толщина стали 1 мм

Общий размер: 220x380 мм
Размер чаши: 180x340 мм
Глубина чаши: 155 мм

Размеры выреза: по шаблону
Установка в базу 30 см.



КОМПЛЕКТАЦИЯ:

Сливной комплект RND1V 3¹/₂, уплотнительная лента, фиксирующие зажимы, сифон.

LMN1VND

Серия Newson
Нержавеющая сталь матовая + черное окисленное стекло



Установка с бортиком 8 мм
Необорачиваемая, крыло справа
Толщина стали 1 мм

Общий размер: 870x510 мм
Размеры чаши: 340x400 мм
Глубина чаши: 200 мм

Размеры выреза: 840x480 мм
Установка в базу 60 см.



КОМПЛЕКТАЦИЯ:

корзинчатый вентиль 3¹/₂, уплотнительная лента, фиксирующие зажимы, сифон.

ДОПОЛНИТЕЛЬНЫЕ АКСЕССУАРЫ:

COL34 Коландер, нержавеющая сталь
RND1V Сливной комплект для 1 чаши

Также доступны



LMN1VNS
черное окисленное стекло,
крыло слева



LMN1VBD
белое окисленное стекло,
крыло справа



LMN1VBS
белое окисленное стекло,
крыло слева

LMN116D

Серия Newson
Нержавеющая сталь матовая



Установка с бортиком 10 мм
Необорачиваемая, крыло справа
Толщина стали 1 мм

Общий размер: 1170x510 мм
Размеры чаш: 340x400 мм
Глубина чаш: 200 мм
Внешние радиусы закругления 20 мм
Внутренний радиус скругления чаш 15 мм

Размеры выреза: 1140x480 мм
Установка в базу 90 см.



КОМПЛЕКТАЦИЯ:

корзинчатый вентиль 3¹/₂, уплотнительная лента, фиксирующие зажимы, сифон.

ДОПОЛНИТЕЛЬНЫЕ АКСЕССУАРЫ:

DB34 Корзина из нержавеющей стали
COL34 Коландер, нержавеющая сталь
TVSG Разделочная доска, стекло StopSol
TVB Разделочная доска, белое глянцевое стекло
TVN Разделочная доска, черное глянцевое стекло
RND2V Сливной комплект для 2 чаш

Также доступны



LMN116S
крыло слева

LMN102D

Серия Newson
Нержавеющая сталь матовая



Установка с бортиком 10 мм
Необорачиваемая, крыло справа
Внешние радиусы закругления 20 мм
Внутренний радиус скругления большой чаши 15 мм
Толщина стали 1 мм

Общий размер: 1010x510 мм
Размер большой чаши: 340x400 мм
Глубина большой чаши: 200 мм
Размер малой чаши: 150x300 мм

Размеры выреза: 980x480 мм
Установка в базу 60 см.



КОМПЛЕКТАЦИЯ:

корзинчатый вентиль 3 1/2", уплотнительная лента, фиксирующие зажимы, сифон.

ДОПОЛНИТЕЛЬНЫЕ АКСЕССУАРЫ:

DB34	Корзина из нержавеющей стали
COL34	Коландер, нержавеющая сталь
COL15	Коландер, нержавеющая сталь
TVSG	Разделочная доска, стекло Stopsol
TVB	Разделочная доска, белое глянцевое стекло
TVN	Разделочная доска, черное глянцевое стекло
RND2V	Сливной комплект для 2 чаш

Также доступны



LMN102S
крыло слева

LMN861D

Серия Newson
Нержавеющая сталь матовая



Установка с бортиком 10 мм
Необорачиваемая, крыло справа
Внешние радиусы закругления 20 мм
Внутренний радиус скругления чаши 15 мм
Толщина стали 1 мм

Общий размер: 870x510 мм
Размер чаши: 340x400 мм
Глубина чаши: 200 мм

Размеры выреза: 840x480 мм
Установка в базу 60 см.



КОМПЛЕКТАЦИЯ:

корзинчатый вентиль 3 1/2", уплотнительная лента, фиксирующие зажимы, сифон.

ДОПОЛНИТЕЛЬНЫЕ АКСЕССУАРЫ:

DB34	Корзина из нержавеющей стали
COL34	Коландер, нержавеющая сталь
TVSG	Разделочная доска, стекло Stopsol
TVB	Разделочная доска, белое глянцевое стекло
TVN	Разделочная доска, черное глянцевое стекло
RND1V	Сливной комплект для 1 чаши

Также доступны



LMN861S
крыло слева

LMN862

Серия Newson
Нержавеющая сталь матовая



Установка с бортиком 10 мм
Необорачиваемая, крыло справа
Внешние радиусы закругления 20 мм
Внутренний радиус скругления чаш 15 мм
Толщина стали 1 мм

Общий размер: 870x510 мм
Размеры чаш: 340x400 мм
Глубина чаш: 200 мм

Размеры выреза: 840x480 мм
Установка в базу 90 см.



КОМПЛЕКТАЦИЯ:

корзинчатый вентиль 3 1/2", уплотнительная лента, фиксирующие зажимы, сифон.

ДОПОЛНИТЕЛЬНЫЕ АКСЕССУАРЫ:

DB34	Корзина из нержавеющей стали
COL34	Коландер, нержавеющая сталь
TVSG	Разделочная доска, стекло Stopsol
TVB	Разделочная доска, белое глянцевое стекло
TVN	Разделочная доска, черное глянцевое стекло
RND2V	Сливной комплект для 2 чаш



LPD116D

Серия Piano design
Нержавеющая сталь, зеркальная полировка



Установка с бортиком 8 мм
Необорачиваемая, крыло справа
Толщина стали 0,8 мм

Общий размер: 1160x510 мм
Размер чаш: 400x340 мм
Глубина чаш: 215 мм

Размеры выреза: 1140x480 мм
Установка в базу 80 см.



КОМПЛЕКТАЦИЯ:

корзинчатый вентиль 3 1/2", уплотнительная лента,
фиксирующие зажимы, сифон.

ДОПОЛНИТЕЛЬНЫЕ АКСЕССУАРЫ:

DB34 Корзина из нержавеющей стали
CB34 Доска разделочная, дерево

Также доступны



LPD116S
крыло слева

LPD861D

Серия Piano design
Нержавеющая сталь, зеркальная полировка



Установка с бортиком 8 мм
Необорачиваемая, крыло справа
Толщина стали 0,8 мм

Общий размер: 860x510 мм
Размер чаш: 400x340 мм
Глубина чаши: 215 мм

Размеры выреза: 840x480 мм
Установка в базу 45 см.



КОМПЛЕКТАЦИЯ:

корзинчатый вентиль 3 1/2", уплотнительная лента,
фиксирующие зажимы, сифон.

ДОПОЛНИТЕЛЬНЫЕ АКСЕССУАРЫ:

DB34 Корзина из нержавеющей стали
CB34 Доска разделочная, дерево

Также доступны



LPD861S
крыло слева

LPD862

Серия Piano design
Нержавеющая сталь, зеркальная полировка



Установка с бортиком 8 мм, необорачиваемая
Толщина стали 0,8 мм

Общий размер: 860x510 мм
Размер чаш: 400x340 мм
Глубина чаш: 215 мм

Размеры выреза: 840x480 мм
Установка в базу 80 см.



КОМПЛЕКТАЦИЯ:

корзинчатый вентиль 3 1/2", уплотнительная лента,
фиксирующие зажимы, сифон.

ДОПОЛНИТЕЛЬНЫЕ АКСЕССУАРЫ:

DB34 Корзина из нержавеющей стали
CB34 Доска разделочная, дерево



LV951D-3

Нержавеющая сталь матовая



Установка с бортиком 3 мм
Необорачиваемая, крыло справа
Толщина стали 0,7 мм

Общий размер: 865x511 мм
Размер чаши: 450x400 мм
Глубина чаши: 210 мм

Размеры выреза: 847x492 мм
Установка в базу 60 см.



КОМПЛЕКТАЦИЯ:

корзинчатый вентиль 3 1/2", уплотнительная лента, фиксирующие зажимы, сифон.

ДОПОЛНИТЕЛЬНЫЕ АКСЕССУАРЫ:

DB45 Корзина из нержавеющей стали
CB45-1 Доска разделочная, дерево
RNDIV Сливной комплект для 1 чаши

Также доступны



LV951S-3
крыло слева

LV951FD-3

Нержавеющая сталь матовая



Установка вровень со столешницей
Необорачиваемая, крыло справа
Толщина стали 0,7 мм

Общий размер: 867x512 мм
Размер чаши: 450x400 мм
Глубина чаши: 210 мм

Размеры выреза: 847x492 мм
Установка в базу 60 см.



КОМПЛЕКТАЦИЯ:

корзинчатый вентиль 3 1/2", уплотнительная лента, фиксирующие зажимы, сифон.

ДОПОЛНИТЕЛЬНЫЕ АКСЕССУАРЫ:

DB45 Корзина из нержавеющей стали
CB45-1 Доска разделочная, дерево
RNDIV Сливной комплект для 1 чаши

Также доступны



LV951FS-3
крыло слева

LV100D-3

Нержавеющая сталь матовая



Установка с бортиком 3 мм
Необорачиваемая, крыло справа
Толщина стали 0,7 мм

Общий размер: 1008x508 мм
Размер большой чаши: 400x340 мм
Глубина большой чаши: 210 мм
Размер малой чаши: 165x300 мм

Размеры выреза: 980x480 мм
Установка в базу 80 см.



КОМПЛЕКТАЦИЯ:

корзинчатый вентиль 3 1/2", уплотнительная лента, фиксирующие зажимы, сифон.

ДОПОЛНИТЕЛЬНЫЕ АКСЕССУАРЫ:

DB34 Корзина из нержавеющей стали
CB34 Доска разделочная, дерево
HBCOL Коландер, нержавеющая сталь
RND2V Сливной комплект для 2 чаш

Также доступны



LV100S-3
крыло слева

LV100FD-3

Нержавеющая сталь матовая



Установка вровень со столешницей
Необорачиваемая, крыло справа
Толщина стали 0,7 мм

Общий размер: 1010x510 мм
Размер большой чаши: 400x340 мм
Глубина большой чаши: 210 мм
Размер малой чаши: 165x300 мм

Размеры выреза: 990x490 мм
Установка в базу 80 см.



КОМПЛЕКТАЦИЯ:

корзинчатый вентиль 3 "1/2, уплотнительная лента, фиксирующие зажимы, сифон.

ДОПОЛНИТЕЛЬНЫЕ АКСЕССУАРЫ:

DB34	Корзина из нержавеющей стали
CB34	Доска разделочная, дерево
HBCOL	Коландер, нержавеющая сталь
RND2V	Сливной комплект для 2 чаш

Также доступны



LV100FS-3
крыло слева

LV95-3

Нержавеющая сталь матовая



Установка с бортиком 3 мм
Необорачиваемая
Толщина стали 0,7 мм

Общий размер: 865x511 мм
Размер чаш: 400x340 мм
Глубина чаш: 210 мм

Размеры выреза: 847x492 мм
Установка в базу 90 см.



КОМПЛЕКТАЦИЯ:

корзинчатый вентиль 3 "1/2, уплотнительная лента, фиксирующие зажимы, сифон.

ДОПОЛНИТЕЛЬНЫЕ АКСЕССУАРЫ:

DB34	Корзина из нержавеющей стали
CB34	Доска разделочная, дерево
RND2V	Сливной комплект для 2 чаш

LV95F-3

Нержавеющая сталь матовая



Установка вровень со столешницей
Необорачиваемая
Толщина стали 0,7 мм

Общий размер: 867x512 мм
Размер чаш: 400x340 мм
Глубина чаш: 210 мм

Размеры выреза: 847x492 мм
Установка в базу 90 см.



КОМПЛЕКТАЦИЯ:

корзинчатый вентиль 3 "1/2, уплотнительная лента, фиксирующие зажимы, сифон.

ДОПОЛНИТЕЛЬНЫЕ АКСЕССУАРЫ:

DB34	Корзина из нержавеющей стали
CB34	Доска разделочная, дерево
RND2V	Сливной комплект для 2 чаш

LE116D

Нержавеющая сталь матовая



Установка с бортиком 4 мм
Необорачиваемая, крыло справа
Толщина стали 0,7 мм

Общий размер: 1168x508 мм
Размер чаш: 400x340 мм
Глубина чаш: 180 мм

Размеры выреза: 1140x480 мм
Установка в базу 80 см.



КОМПЛЕКТАЦИЯ:

корзинчатый вентиль 3 1/2", уплотнительная лента, фиксирующие зажимы, сифон.

ДОПОЛНИТЕЛЬНЫЕ АКСЕССУАРЫ:

DB34	Корзина из нержавеющей стали
CB34	Доска разделочная, дерево
TVSG	Разделочная доска, стекло Stopsol
TVB	Разделочная доска, белое глянцевое стекло
TVN	Разделочная доска, черное глянцевое стекло
RND2V	Сливной комплект для 2 чаш

Также доступны



LE116S
крыло слева

LE102D

Нержавеющая сталь матовая



Установка с бортиком 4 мм
Необорачиваемая, крыло справа
Толщина стали 0,7 мм

Общий размер: 1008x508 мм
Размер чаш: 400x340 мм и 300x165 мм
Глубина большой чаши: 180 мм

Размеры выреза: 980x480 мм
Установка в базу 80 см.



КОМПЛЕКТАЦИЯ:

корзинчатый вентиль 3 1/2", уплотнительная лента, фиксирующие зажимы, сифон.

ДОПОЛНИТЕЛЬНЫЕ АКСЕССУАРЫ:

DB34	Корзина из нержавеющей стали
CB34	Доска разделочная, дерево
HBCOL	Календер, нержавеющая сталь
TVSG	Разделочная доска, стекло Stopsol
TVB	Разделочная доска, белое глянцевое стекло
TVN	Разделочная доска, черное глянцевое стекло
RND2V	Сливной комплект для 2 чаш

Также доступны



LE102S
крыло слева

LE861D

Нержавеющая сталь матовая



Установка с бортиком 4 мм
Необорачиваемая, крыло справа
Толщина стали 0,7 мм

Общий размер: 868x508 мм
Размер чаши: 400x340 мм
Глубина чаши: 180 мм

Размеры выреза: 840x480 мм
Установка в базу 45 см.



КОМПЛЕКТАЦИЯ:

корзинчатый вентиль 3 1/2", уплотнительная лента, фиксирующие зажимы, сифон.

ДОПОЛНИТЕЛЬНЫЕ АКСЕССУАРЫ:

DB34	Корзина из нержавеющей стали
CB34	Доска разделочная, дерево
TVSG	Разделочная доска, стекло Stopsol
TVB	Разделочная доска, белое глянцевое стекло
TVN	Разделочная доска, черное глянцевое стекло
RND1V	Сливной комплект для 1 чаши

Также доступны



LE861S
крыло слева

LE862

Нержавеющая сталь матовая



Установка с бортиком 4 мм, необорачиваемая
Толщина стали 0,7 мм

Общий размер: 868x508 мм
Размер чаш: 400x340 мм
Глубина чаш: 193 мм

Размеры выреза: 840x480 мм
Установка в базу 80 см.



КОМПЛЕКТАЦИЯ:

корзинчатый вентиль 3 "1/2, уплотнительная лента, фиксирующие зажимы, сифон.

ДОПОЛНИТЕЛЬНЫЕ АКСЕССУАРЫ:

DB34	Корзина из нержавеющей стали
CB34	Доска разделочная, дерево
TVSG	Разделочная доска, стекло Stopsol
TVB	Разделочная доска, белое глянцевое стекло
TVN	Разделочная доска, черное глянцевое стекло
RND2V	Сливной комплект для 2 чаш

LLR116

Нержавеющая сталь матовая



Установка с бортиком 4 мм, оборачиваемая
Толщина стали 0,7 мм

Общий размер: 1160x500 мм
Размер чаш: 400x340 мм
Глубина чаш: 210 мм

Размеры выреза: 1140x480 мм
Установка в базу 80 см.



КОМПЛЕКТАЦИЯ:

корзинчатый вентиль 3 "1/2 с эксцентриком, уплотнительная лента, фиксирующие зажимы, сифон.

ДОПОЛНИТЕЛЬНЫЕ АКСЕССУАРЫ:

DB34	Корзина из нержавеющей стали
CB34	Доска разделочная, дерево
TVSG	Разделочная доска, стекло Stopsol
TVB	Разделочная доска, белое глянцевое стекло
TVN	Разделочная доска, черное глянцевое стекло

LLR102

Нержавеющая сталь матовая



Установка с бортиком 4 мм, оборачиваемая
Толщина стали 0,7 мм

Общий размер: 1000x500 мм
Размер чаш: 400x340 мм и 300x165 мм
Глубина большой чаши: 210 мм

Размеры выреза: 950x480 мм
Установка в базу 80 см.



КОМПЛЕКТАЦИЯ:

корзинчатый вентиль 3 "1/2 с эксцентриком, уплотнительная лента, фиксирующие зажимы, сифон.

ДОПОЛНИТЕЛЬНЫЕ АКСЕССУАРЫ:

DB34	Корзина из нержавеющей стали
CB34	Доска разделочная, дерево
TVSG	Разделочная доска, стекло Stopsol
TVB	Разделочная доска, белое глянцевое стекло
TVN	Разделочная доска, черное глянцевое стекло

LL862

Нержавеющая сталь матовая



Установка с бортиком 4 мм, необорачиваемая
Толщина стали 0,7 мм

Общий размер: 860x500 мм
Размер чаш: 400x340 мм
Глубина чаш: 210 мм

Размеры выреза: 840x480 мм
Установка в базу 80 см.



КОМПЛЕКТАЦИЯ:

корзинчатый вентиль 3 1/2, уплотнительная лента, фиксирующие зажимы, сифон.

ДОПОЛНИТЕЛЬНЫЕ АКСЕССУАРЫ:

DB34	Корзина из нержавеющей стали
CB34	Доска разделочная, дерево
TVSG	Разделочная доска, стекло Stopsol
TVB	Разделочная доска, белое глянцевое стекло
TVN	Разделочная доска, черное глянцевое стекло

LLR861

Нержавеющая сталь матовая



Установка с бортиком 4 мм, оборачиваемая
Толщина стали 0,7 мм

Общий размер: 860x500 мм
Размер чаши: 400x340 мм
Глубина чаши: 210 мм

Размеры выреза: 840x480 мм
Установка в базу 80 см.



КОМПЛЕКТАЦИЯ:

корзинчатый вентиль 3 1/2 с эксцентриком, уплотнительная лента, фиксирующие зажимы, сифон.

ДОПОЛНИТЕЛЬНЫЕ АКСЕССУАРЫ:

DB34	Корзина из нержавеющей стали
CB34	Доска разделочная, дерево
HBCOL	Каландер, нержавеющая сталь
TVSG	Разделочная доска, стекло Stopsol
TVB	Разделочная доска, белое глянцевое стекло
TVN	Разделочная доска, черное глянцевое стекло

SRO3416

Нержавеющая сталь матовая



Установка с бортиком 8 мм, оборачиваемая
Толщина стали 0,6 мм

Общий размер: 580x500 мм
Размеры чаш: 400x340 мм и 300x165 мм
Глубина чаш: 210 мм и 130 мм

Размеры выреза: по шаблону
Установка в базу 60 см.



КОМПЛЕКТАЦИЯ:

корзинчатый вентиль 3 "1/2 с эксцентриком, уплотнительная лента, фиксирующие зажимы, сифон.

ДОПОЛНИТЕЛЬНЫЕ АКСЕССУАРЫ:

DB34	Корзина из нержавеющей стали
CB34	Доска разделочная, дерево
HBCOL	Коландер, нержавеющая сталь
TVSG	Разделочная доска, стекло Stopsol
TVB	Разделочная доска, белое глянцевое стекло
TVN	Разделочная доска, черное глянцевое стекло

LG862

Нержавеющая сталь матовая



Установка с бортиком 4 мм, необорачиваемая
Толщина стали 0,7 мм

Общий размер: 860x500 мм
Размеры чаш: 450x400 мм и 400x300 мм
Глубина чаш: 210 мм

Размеры выреза: 840x480 мм
Установка в базу 90 см.



КОМПЛЕКТАЦИЯ:

корзинчатый вентиль 3 "1/2, уплотнительная лента, фиксирующие зажимы, сифон.

ДОПОЛНИТЕЛЬНЫЕ АКСЕССУАРЫ:

DB30	Корзина из нержавеющей стали
DB45	Корзина из нержавеющей стали
CB45-1	Доска разделочная, дерево
TVSG	Разделочная доска, стекло Stopsol
TVB	Разделочная доска, белое глянцевое стекло
TVN	Разделочная доска, черное глянцевое стекло
RND2V	Сливной комплект для 2 чаш

LGR861

Нержавеющая сталь матовая



Установка с бортиком 4 мм, оборачиваемая
Толщина стали 0,7 мм

Общий размер: 860x500 мм
Размер чаши: 450x400 мм
Глубина чаши: 210 мм

Размеры выреза: 840x480 мм
Установка в базу 60 см.



КОМПЛЕКТАЦИЯ:

корзинчатый вентиль 3 "1/2 с эксцентриком, уплотнительная лента, фиксирующие зажимы, сифон.

ДОПОЛНИТЕЛЬНЫЕ АКСЕССУАРЫ:

DB45	Корзина из нержавеющей стали
CB45-1	Доска разделочная, дерево
TVSG	Разделочная доска, стекло Stopsol
TVB	Разделочная доска, белое глянцевое стекло
TVN	Разделочная доска, черное глянцевое стекло
RND1V	Сливной комплект для 1 чаши

LM116D

Нержавеющая сталь с микродекором



Установка с бортиком 4 мм
Необорачиваемая, крыло справа
Толщина стали 0,7 мм

Общий размер: 1160x500 мм
Размеры чаш: 400x340 мм
Глубина чаш: 210 мм

Размеры выреза: 1140x480 мм
Установка в базу 80 см.



КОМПЛЕКТАЦИЯ:

корзинчатый вентиль 3 1/2", уплотнительная лента, фиксирующие зажимы, сифон.

ДОПОЛНИТЕЛЬНЫЕ АКСЕССУАРЫ:

DB34	Корзина из нержавеющей стали
CB34	Доска разделочная, дерево
TVSG	Разделочная доска, стекло Stopsol
TVB	Разделочная доска, белое глянцевое стекло
TVN	Разделочная доска, черное глянцевое стекло
RND2V	Сливной комплект для 2 чаш

Также доступны



LM116S
крыло слева

LM102D

Нержавеющая сталь с микродекором



Установка с бортиком 8 мм
Необорачиваемая, крыло справа
Толщина стали 0,7 мм

Общий размер: 1000x500 мм
Размеры чаш: 400x340 мм и 300x165 мм
Глубина большой чаши: 210 мм

Размеры выреза: 950x480 мм
Установка в базу 80 см.



КОМПЛЕКТАЦИЯ:

корзинчатый вентиль 3 1/2", уплотнительная лента, фиксирующие зажимы, сифон.

ДОПОЛНИТЕЛЬНЫЕ АКСЕССУАРЫ:

DB34	Корзина из нержавеющей стали
CB34	Доска разделочная, дерево
HBCOL	Календер, нержавеющая сталь
TVSG	Разделочная доска, стекло Stopsol
TVB	Разделочная доска, белое глянцевое стекло
TVN	Разделочная доска, черное глянцевое стекло
RND2V	Сливной комплект для 2 чаш

Также доступны



LM102S
крыло слева

LM861D

Нержавеющая сталь с микродекором



Установка с бортиком 8 мм
Необорачиваемая, крыло справа
Толщина стали 0,7 мм

Общий размер: 860x500 мм
Размеры чаши: 400x340 мм
Глубина чаши: 210 мм

Размеры выреза: 840x480 мм
Установка в базу 45 см.



КОМПЛЕКТАЦИЯ:

корзинчатый вентиль 3 1/2", уплотнительная лента, фиксирующие зажимы, сифон.

ДОПОЛНИТЕЛЬНЫЕ АКСЕССУАРЫ:

DB34	Корзина из нержавеющей стали
CB34	Доска разделочная, дерево
TVSG	Разделочная доска, стекло Stopsol
TVB	Разделочная доска, белое глянцевое стекло
TVN	Разделочная доска, черное глянцевое стекло
RND1V	Сливной комплект для 1 чаши

Также доступны



LM861S
крыло слева

LGM861D

Нержавеющая сталь с микродекором



Установка с бортиком 8 мм
Необорачиваемая, крыло справа
Толщина стали 0,7 мм

Общий размер: 860x500 мм
Размеры чаши: 450x400 мм
Глубина чаши: 210 мм

Размеры выреза: 840x480 мм
Установка в базу 60 см.



КОМПЛЕКТАЦИЯ:

корзинчатый вентиль 3 1/2", уплотнительная лента, фиксирующие зажимы, сифон.

ДОПОЛНИТЕЛЬНЫЕ АКСЕССУАРЫ:

DB45	Корзина из нержавеющей стали
CB45-1	Доска разделочная, дерево
TVSG	Разделочная доска, стекло Stopsol
TVB	Разделочная доска, белое глянцевое стекло
TVN	Разделочная доска, черное глянцевое стекло
RND1V	Сливной комплект для 1 чаши

LGMR861

Нержавеющая сталь с микродекором



Установка с бортиком 8 мм, оборачиваемая
Толщина стали 0,7 мм

Общий размер: 860x500 мм
Размеры чаши: 450x400 мм
Глубина чаши: 210 мм

Размеры выреза: 840x480 мм
Установка в базу 60 см.



КОМПЛЕКТАЦИЯ:

корзинчатый вентиль 3 1/2", уплотнительная лента, фиксирующие зажимы, сифон.

ДОПОЛНИТЕЛЬНЫЕ АКСЕССУАРЫ:

DB45	Корзина из нержавеющей стали
CB45-1	Доска разделочная, дерево
TVSG	Разделочная доска, стекло Stopsol
TVB	Разделочная доска, белое глянцевое стекло
TVN	Разделочная доска, черное глянцевое стекло
RND1V	Сливной комплект для 1 чаши

LM862

Нержавеющая сталь с микродекором



Установка с бортиком 8 мм, необорачиваемая
Толщина стали 0,7 мм

Общий размер: 860x500 мм
Размеры чаш: 400x340 мм
Глубина чаш: 210 мм

Размеры выреза: 840x480 мм
Установка в базу 80 см.



КОМПЛЕКТАЦИЯ:

корзинчатый вентиль 3 1/2", уплотнительная лента, фиксирующие зажимы, сифон.

ДОПОЛНИТЕЛЬНЫЕ АКСЕССУАРЫ:

DB34	Корзина из нержавеющей стали
CB34	Доска разделочная, дерево
TVSG	Разделочная доска, стекло Stopsol
TVB	Разделочная доска, белое глянцевое стекло
TVN	Разделочная доска, черное глянцевое стекло
RND2V	Сливной комплект для 2 чаш

Также доступны



LGM861S
крыло слева

LGM862

Нержавеющая сталь матовая



Установка с бортиком 8 мм, необорачиваемая
Толщина стали 0,7 мм

Общий размер: 860x500 мм
Размеры чаш: 450x400 мм и 400x300 мм
Глубина чаш: 210 мм

Размеры выреза: 840x480 мм
Установка в базу 90 см.



КОМПЛЕКТАЦИЯ:

корзинчатый вентиль 3 1/2", уплотнительная лента,
фиксирующие зажимы, сифон.

ДОПОЛНИТЕЛЬНЫЕ АКСЕССУАРЫ:

DB30	Корзина из нержавеющей стали
DB34	Корзина из нержавеющей стали
CB34	Доска разделочная, дерево
TVSG	Разделочная доска, стекло Stopsol
TVB	Разделочная доска, белое глянцевое стекло
TVN	Разделочная доска, черное глянцевое стекло
RND2V	Сливной комплект для 2 чаш

LG116D

Нержавеющая сталь матовая



Установка с бортиком 4 мм
Необорачиваемая, крыло справа
Толщина стали 0,7 мм

Общий размер: 1160x500 мм
Размеры чаш: 450x400 мм и 400x300 мм
Глубина чаш: 210 мм

Размеры выреза: 1140x480 мм
Установка в базу 90 см.



КОМПЛЕКТАЦИЯ:

корзинчатый вентиль 3 1/2", уплотнительная лента,
фиксирующие зажимы, сифон.

ДОПОЛНИТЕЛЬНЫЕ АКСЕССУАРЫ:

DB30	Корзина из нержавеющей стали
DB45	Корзина из нержавеющей стали
CB45-1	Доска разделочная, дерево
TVSG	Разделочная доска, стекло Stopsol
TVB	Разделочная доска, белое глянцевое стекло
TVN	Разделочная доска, черное глянцевое стекло
RND2V	Сливной комплект для 2 чаш

Также доступны



LG116S
крыло слева

LTS1163D2

Нержавеющая сталь матовая



Установка с бортиком 5 мм
Необорачиваемая, крыло справа
Толщина стали 0,7 мм

Общий размер: 1160x505 мм
Размеры чаш: 450x400 мм, 400x300 мм и 400x132 мм
Глубина чаш: 220 мм и 54 мм

Размеры выреза: 1140x490 мм
Установка в базу 90 см.



КОМПЛЕКТАЦИЯ:

корзинчатый вентиль 3 "1/2, уплотнительная лента, фиксирующие зажимы, сифон.

ДОПОЛНИТЕЛЬНЫЕ АКСЕССУАРЫ:

DB30	Корзина из нержавеющей стали
DB45	Корзина из нержавеющей стали
CB30	Доска разделочная, дерево
CB45-1	Доска разделочная, дерево
RND2V	Сливной комплект для 2 чаш

Также доступны



LTS1163S2
крыло слева

LTS102D-2

Нержавеющая сталь матовая



Установка с бортиком 5 мм
Необорачиваемая, крыло справа
Толщина стали 0,7 мм

Общий размер: 1000x505 мм
Размеры чаш: 450x400 мм и 300x165 мм
Глубина чаш: 220 мм и 135 мм

Размеры выреза: 980x490 мм
Установка в базу 90 см.



КОМПЛЕКТАЦИЯ:

корзинчатый вентиль 3 "1/2, уплотнительная лента, фиксирующие зажимы, сифон.

ДОПОЛНИТЕЛЬНЫЕ АКСЕССУАРЫ:

DB45	Корзина из нержавеющей стали
CB45-1	Доска разделочная, дерево
HBCOL	Коландер, нержавеющая сталь
RND2V	Сливной комплект для 2 чаш

Также доступны



LTS102S-2
крыло слева

LTS901D-2

Нержавеющая сталь матовая



Установка с бортиком 5 мм
Необорачиваемая, крыло справа
Толщина стали 0,7 мм

Общий размер: 900x510 мм
Размеры чаши: 450x400 мм
Глубина чаши: 218 мм

Размеры выреза: 875x490 мм
Установка в базу 60 см.



КОМПЛЕКТАЦИЯ:

корзинчатый вентиль 3 "1/2, уплотнительная лента, фиксирующие зажимы, сифон.

ДОПОЛНИТЕЛЬНЫЕ АКСЕССУАРЫ:

DB45	Корзина из нержавеющей стали
CB45-1	Доска разделочная, дерево
RND1V	Сливной комплект для 1 чаши

Также доступны



LTS901S-2
крыло слева

LTS902-2

Нержавеющая сталь матовая



Установка с бортиком 5 мм, необорачиваемая
Толщина стали 0,7 мм

Общий размер: 900x505 мм
Размеры чаш: 450x400 мм
Глубина чаш: 220 мм

Размеры выреза: 875x490 мм
Установка в базу 90 см.



КОМПЛЕКТАЦИЯ:

корзинчатый вентиль 3 "1/2, уплотнительная лента,
фиксирующие зажимы, сифон.

ДОПОЛНИТЕЛЬНЫЕ АКСЕССУАРЫ:

DB45 Корзина из нержавеющей стали
CB45-1 Доска разделочная, дерево
RND2V Сливной комплект для 2 чаш

LTS903-2

Нержавеющая сталь матовая



Установка с бортиком 5 мм, необорачиваемая
Толщина стали 0,7 мм

Общий размер: 900x510 мм
Размеры чаш: 450x400 мм, 400x300 мм и 400x132 мм
Глубина чаш: 220 мм и 54 мм

Размеры выреза: 875x490 мм
Установка в базу 90 см.



КОМПЛЕКТАЦИЯ:

корзинчатый вентиль 3 "1/2, уплотнительная лента,
фиксирующие зажимы, сифон.

ДОПОЛНИТЕЛЬНЫЕ АКСЕССУАРЫ:

DB30 Корзина из нержавеющей стали
DB45 Корзина из нержавеющей стали
CB30 Доска разделочная, дерево
CB45-1 Доска разделочная, дерево
RND2V Сливной комплект для 2 чаш

LX116D-2

Нержавеющая сталь матовая



Установка с бортиком 8 мм
Необорачиваемая, крыло справа
Толщина стали 0,6 мм

Общий размер: 1160x500 мм
Размеры чаш: 370x370 мм
Глубина чаш: 157 мм

Размеры выреза: 1140x480 мм
Установка в базу 90 см.



КОМПЛЕКТАЦИЯ:

корзинчатый вентиль 3 1/2", уплотнительная лента, фиксирующие зажимы, сифон.

ДОПОЛНИТЕЛЬНЫЕ АКСЕССУАРЫ:

RND2V Сливной комплект для 2 чаш

Также доступны



LX116S-2
крыло слева

LX861D-2

Нержавеющая сталь матовая



Установка с бортиком 8 мм
Необорачиваемая, крыло справа
Толщина стали 0,6 мм

Общий размер: 860x500 мм
Размеры чаши: 370x370 мм
Глубина чаши: 157 мм

Размеры выреза: 840x480 мм
Установка в базу 60 см.



КОМПЛЕКТАЦИЯ:

корзинчатый вентиль 3 1/2", уплотнительная лента, фиксирующие зажимы, сифон.

ДОПОЛНИТЕЛЬНЫЕ АКСЕССУАРЫ:

RND1V Сливной комплект для 1 чаши

Также доступны



LX861S-2
крыло слева

LX862-2

Нержавеющая сталь матовая



Установка с бортиком 8 мм
Необорачиваемая, крыло справа
Толщина стали 0,6 мм

Общий размер: 860x500 мм
Размеры чаш: 370x370 мм
Глубина чаш: 157 мм

Размеры выреза: 840x480 мм
Установка в базу 90 см.



КОМПЛЕКТАЦИЯ:

корзинчатый вентиль 3 1/2", уплотнительная лента, фиксирующие зажимы, сифон.

ДОПОЛНИТЕЛЬНЫЕ АКСЕССУАРЫ:

RND2V Сливной комплект для 2 чаш

SP3A

Нержавеющая сталь матовая



Установка с бортиком 8 мм, угловая
Толщина стали 0,7 мм

Общий размер: 830x830 мм
Размеры чаш: 400x340 мм и 300x165 мм
Глубина больших чаш: 210 мм

Размеры выреза: по схеме встраивания
Установка в угловую базу 90x90 см.



КОМПЛЕКТАЦИЯ:

корзинчатый вентиль 3 "1/2, уплотнительная лента,
фиксирующие зажимы, сифон.

ДОПОЛНИТЕЛЬНЫЕ АКСЕССУАРЫ:

DB34 Корзина из нержавеющей стали
CB34 Доска разделочная, дерево
HBCOL Коландер, нержавеющая сталь

SP2A

Нержавеющая сталь матовая



Установка с бортиком 8 мм, угловая
Толщина стали 0,7 мм

Общий размер: 830x830 мм
Размеры чаш: 400x340 мм
Глубина чаш: 210 мм

Размеры выреза: по схеме встраивания
Установка в угловую базу 90x90 см.



КОМПЛЕКТАЦИЯ:

корзинчатый вентиль 3 "1/2, уплотнительная лента,
фиксирующие зажимы, сифон.

ДОПОЛНИТЕЛЬНЫЕ АКСЕССУАРЫ:

DB34 Корзина из нержавеющей стали
CB34 Доска разделочная, дерево

LMELB77S

Нержавеющая сталь, декор



Установка с бортиком 8 мм
Необорачиваемая, крыло справа
Толщина стали 0,6 мм

Общий размер: 780x480 мм
Размеры чаши: 345x410 мм
Глубина чаши: 150 мм

Радиус скругления выреза: 15 мм
Размеры выреза: по шаблону
Установка в базу 45 см.



КОМПЛЕКТАЦИЯ:

корзинчатый вентиль 3 "1/2, уплотнительная лента,
фиксирующие зажимы, сифон

Также доступны:



LMELB77S

Нержавеющая сталь, чаша матовая

LMEL50

Нержавеющая сталь, декор



Установка с бортиком 8 мм
Толщина стали 0,6 мм

Общий размер: Ø 500 мм
Размеры чаши: Ø 378 мм
Глубина чаши: 165 мм

Размеры выреза: Ø 480 мм
Установка в базу 45 см



КОМПЛЕКТАЦИЯ:

корзинчатый вентиль 3 1/2", уплотнительная лента, фиксирующие зажимы, сифон.

Также доступны:



LMEL50
Нержавеющая сталь, чаша матовая

LMEL77D

Нержавеющая сталь, декор



Установка с бортиком 8 мм
Необорачиваемая, крыло справа
Толщина стали 0,6 мм

Общий размер: 780x480 мм
Размеры чаши: Ø 370 мм
Глубина чаши: 150 мм

Радиус скругления выреза: 223 мм
Размеры выреза: по шаблону
Установка в базу 45 см.



КОМПЛЕКТАЦИЯ:

корзинчатый вентиль 3 1/2", уплотнительная лента, фиксирующие зажимы, сифон.

Также доступны:



LMEL77S
Нержавеющая сталь, декор, крыло слева



LMEL77D
Нержавеющая сталь, чаша матовая, крыло справа



LMEL77S
Нержавеющая сталь, чаша матовая, крыло слева

LMEP65D

Нержавеющая сталь, чаша матовая



Установка с бортиком 8 мм
Необорачиваемая, крыло справа
Толщина стали 0,6 мм

Общий размер: 650x500 мм
Размеры чаши: 340x400 мм
Глубина чаши: 160 мм

Размеры выреза: 630x480 мм
Установка в базу 45 см.



КОМПЛЕКТАЦИЯ:

корзинчатый вентиль 3 1/2", уплотнительная лента, фиксирующие зажимы, сифон.

Также доступны:



LMEP65S
Нержавеющая сталь чаша матовая, крыло слева



LMEL65D
Нержавеющая сталь, декор, крыло справа



LMEL65S
Нержавеющая сталь, декор, крыло слева

LSE791A-2

Врезная мойка, оборачиваемая.
Материал GRANITEK, антрацит



Общий размер: 790x500 мм
Размеры чаши: 420x330 мм
Глубина чаши: 210 мм

Размеры выреза: 770x480 мм
Установка в базу 45 см.



КОМПЛЕКТАЦИЯ:

корзинчатый вентиль 3 1/2", уплотнительная лента, фиксирующие зажимы, сифон.

ДОПОЛНИТЕЛЬНЫЕ АКСЕССУАРЫ:

CBSINT30 Разделочная доска, дерево
COLPTX Сушка для посуды, нержавеющая сталь
MATROL Мобильная сушка-коврик

Также доступны



LSE791AV-2
овес (GRANITEK)



LSE791P-2
кремовый (GRANITEK)



LSE791RA-2
медный (METALTEK)

LSE861AV-2

Врезная мойка, оборачиваемая.
Материал GRANITEK, овес



Общий размер: 860x500 мм
Размеры чаши: 430x340 мм
Глубина чаши: 215 мм

Размеры выреза: 840x480 мм
Установка в базу 45 см.



КОМПЛЕКТАЦИЯ:

корзинчатый вентиль 3 1/2" с эксцентриком, уплотнительная лента, фиксирующие зажимы, сифон.

ДОПОЛНИТЕЛЬНЫЕ АКСЕССУАРЫ:

DBSINT34 Разделочная доска, дерево
CBSINT34 Разделочная доска, дерево
COLPTX Сушка для посуды, нержавеющая сталь
COLQPTX Сушка для посуды, нержавеющая сталь
MATROL Мобильная сушка-коврик

Также доступны



LSE861A-2
антрацит (GRANITEK)



LSE861P-2
кремовый (GRANITEK)



LSE861RA-2
медный (METALTEK)

LSEQ861P

Врезная мойка, оборачиваемая.
Материал GRANITEK, кремовый



Общий размер: 860x500 мм
Размеры чаши: 430x400 мм
Глубина чаши: 230 мм

Размеры выреза: 840x480 мм
Установка в базу 60 см.



КОМПЛЕКТАЦИЯ:

корзинчатый вентиль 3 1/2" с эксцентриком, уплотнительная лента, фиксирующие зажимы, сифон.

ДОПОЛНИТЕЛЬНЫЕ АКСЕССУАРЫ:

DBSINT34 Разделочная доска, дерево
CBSINT30 Разделочная доска, дерево
COLPTX Сушка для посуды, нержавеющая сталь
COLSINT15 Коландер

Также доступны



LSEQ861A
антрацит (GRANITEK)



LSEQ861AV
овес (GRANITEK)



LSEQ861RA
медный (METALTEK)

LSE48RA

Врезная мойка, оборачиваемая.
Материал GRANITEK, медный



Общий размер: Ø 485 мм
Размеры чаши: Ø 400 мм
Глубина чаши: 215 мм

Размеры выреза: Ø 465 мм
Установка в базу 45 см.



КОМПЛЕКТАЦИЯ:

корзинчатый вентиль 3 1/2", уплотнительная лента, фиксирующие зажимы, сифон.

ДОПОЛНИТЕЛЬНЫЕ АКСЕССУАРЫ:

DBSINT37 Разделочная доска, дерево

Также доступны



LSE48A
антрацит (GRANITEK)



LSE48 AV
овес (GRANITEK)



LSE48P
кремовый (METALTEK)

LSE40P-2

Врезная мойка, оборачиваемая.
Материал GRANITEK, кремовый



Общий размер: 500x410 мм
Размеры чаши: 400x340 мм
Глубина чаши: 200 мм

Размеры выреза: 480x390 мм
Установка в базу 45 см.



КОМПЛЕКТАЦИЯ:

корзинчатый вентиль 3 1/2" с эксцентриком, уплотнительная лента, фиксирующие зажимы, сифон.

ДОПОЛНИТЕЛЬНЫЕ АКСЕССУАРЫ:

DBSINT34 Разделочная доска, дерево
CBSINT30 Разделочная доска, дерево
COLPTX Сушка для посуды, нержавеющая сталь
COLSINT15 Коландер

Также доступны



LSE40A-2
антрацит (GRANITEK)



LSE40AV-2
овес (GRANITEK)



LSE40RA-2
медный (METALTEK)

LSE58A

Врезная мойка, оборачиваемая.
Материал GRANITEK, антрацит



Общий размер: 580x500 мм
Размеры чаши: 530x450 мм
Глубина чаши: 220 мм

Размеры выреза: 560x480 мм
Установка в базу 60 см.



КОМПЛЕКТАЦИЯ:

корзинчатый вентиль 3 1/2", уплотнительная лента, фиксирующие зажимы, сифон.

ДОПОЛНИТЕЛЬНЫЕ АКСЕССУАРЫ:

DBSINT34 Разделочная доска, дерево
CBSINT30 Разделочная доска, дерево
COLPTX Сушка для посуды, нержавеющая сталь

Также доступны



LSE58AV
овес (GRANITEK)



LSE58P
кремовый (GRANITEK)



LSE58RA
медный (METALTEK)

LSE1015P-2

Врезная мойка, оборачиваемая
Материал GRANITEK, кремовая



Общий размер: 1000x500 мм
Размеры чаш: 330x420 мм и 150x310 мм
Глубина чаш: 215 мм и 170 мм

Размеры выреза: 980x480 мм
Установка в базу 60 см.



КОМПЛЕКТАЦИЯ:

корзинчатый вентиль 3 1/2 с эксцентриком, уплотнительная лента, фиксирующие зажимы, сифон.

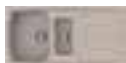
ДОПОЛНИТЕЛЬНЫЕ АКСЕССУАРЫ:

CBSINT30 Разделочная доска, дерево
COLPTX Сушка для посуды, нержавеющая сталь
MATROL Мобильная сушка-коврик

Также доступны



LSE1015A-2
антрацит (GRANITEK)



LSE1015AV-2
овес (GRANITEK)

LSE802A-2

Врезная мойка, оборачиваемая
Материал GRANITEK, антрацит



Общий размер: 800x530 мм
Размеры чаш: 347x420 мм
Глубина чаш: 235 мм

Размеры выреза: 780x510 мм
Установка в базу 90 см.



КОМПЛЕКТАЦИЯ:

корзинчатый вентиль 3 1/2 с эксцентриком, уплотнительная лента, фиксирующие зажимы, сифон.

ДОПОЛНИТЕЛЬНЫЕ АКСЕССУАРЫ:

DBSINT34 Корзина из нержавеющей стали
COLPTX Сушка для посуды, нержавеющая сталь

Также доступны



LSE802P-2
кремовый
(GRANITEK)



LSE802AV-2
овес
(GRANITEK)

LSEG860AV-2

Врезная мойка, оборачиваемая
Материал GRANITEK, овес



Общий размер: 860x500 мм
Размеры чаши: 800x420 мм
Глубина чаши: 235 мм

Размеры выреза: 840x480 мм
Установка в базу 90 см.



КОМПЛЕКТАЦИЯ:

корзинчатый вентиль 3 1/2 с эксцентриком, уплотнительная лента, фиксирующие зажимы, сифон.

ДОПОЛНИТЕЛЬНЫЕ АКСЕССУАРЫ:

DBSINT45 Корзина из нержавеющей стали
CBSINT30 Разделочная доска, дерево
COLPTX Сушка для посуды, нержавеющая сталь

Также доступны



LSEG860A-2
антрацит (GRANITEK)



LSEG860P-2
кремовый (GRANITEK)

LSE862P-2

Врезная мойка, оборачиваемая
Материал GRANITEK, кремовая



Общий размер: 860x500 мм
Размеры чаш: 380x420 мм
Глубина чаш: 214 мм

Размеры выреза: 840x480 мм
Установка в базу 90 см.



КОМПЛЕКТАЦИЯ:

корзинчатый вентиль 3 1/2 с эксцентриком, уплотнительная лента, фиксирующие зажимы, сифон.

ДОПОЛНИТЕЛЬНЫЕ АКСЕССУАРЫ:

DBSINT34	Корзина из нержавеющей стали
CBSINT30	Разделочная доска, дерево
COLPTX	Сушка для посуды, нержавеющая сталь

Также доступны



LSE862A-2
антрацит (GRANITEK)



LSE862AV-2
овес (GRANITEK)

LSE611RA-2

Врезная мойка, оборачиваемая.
Материал METALTEK, медный



Общий размер: 790x500 мм
Размеры чаши: 420x330 мм
Глубина чаши: 200 мм

Размеры выреза: 770x480 мм
Установка в базу 45 см.



КОМПЛЕКТАЦИЯ:

корзинчатый вентиль 3 1/2 с эксцентриком, клапан-автомат, уплотнительная лента, фиксирующие зажимы, сифон.

ДОПОЛНИТЕЛЬНЫЕ АКСЕССУАРЫ:

CBSINT30	Разделочная доска, дерево
COLPTX	Сушка для посуды, нержавеющая сталь

Также доступны



LSE611A-2
антрацит (GRANITEK)



LSE611AV-2
овес (GRANITEK)



LSE611P-2
кремовый (GRANITEK)

LSE61P-2

Врезная мойка, оборачиваемая.
Материал GRANITEK, кремовый



Общий размер: 570x500 мм
Размеры чаши: 500x400 мм
Глубина чаши: 210 мм

Размеры выреза: 550x480 мм
Установка в базу 60 см.



КОМПЛЕКТАЦИЯ:

корзинчатый вентиль 3 1/2 с эксцентриком, уплотнительная лента, фиксирующие зажимы, сифон.

ДОПОЛНИТЕЛЬНЫЕ АКСЕССУАРЫ:

DBSINT34	Корзина из нержавеющей стали
CBSINT30	Разделочная доска, дерево
COLPTX	Сушка для посуды, нержавеющая сталь
COLSINT15	Коландер

Также доступны



LSE61A-2
антрацит (GRANITEK)



LSE61AV-2
овес (GRANITEK)



LSE61RA-2
медный (METALTEK)

LSEC102A-2

Врезная угловая мойка, необорачиваемая
Материал GRANITEK, антрацит



Общий размер: 1000x500 мм
Размеры чаш: см. схему встраивания
Глубина чаш: 220 и 130 мм

Размеры выреза: см. схему встраивания
Установка в угловую базу 105x105 см.



КОМПЛЕКТАЦИЯ:

корзинчатый вентиль 3 1/2 с эксцентриком, уплотнительная лента, фиксирующие зажимы, сифон.

ДОПОЛНИТЕЛЬНЫЕ АКСЕССУАРЫ:

DBSINT34	Корзина из нержавеющей стали
CBSINT30	Разделочная доска, дерево
COLPTX	Сушка для посуды, нержавеющая сталь
COLSINT15	Коландер

Также доступны



LSEC102AV-2
овес (GRANITEK)



LSEC102P-2
кремовый (GRANITEK)

VS79AL

Врезная мойка

Антибактериальный материал CRISTALIT®, алюминий



Общий размер: 790x500 мм
Размеры чаши: 720x380 мм
Глубина чаши: 195 мм

Размеры выреза: 770x480 мм
Установка в базу 80 см.



КОМПЛЕКТАЦИЯ:

корзинчатый вентиль 3 1/2, уплотнительная лента, фиксирующие зажимы, сифон.

Также доступны



VS79T
титан (CRISTALIT®)



VS79AV
овес (CRISTALIT®)

VS57AV

Врезная мойка

Антибактериальный материал CRISTALIT®, овес



Общий размер: 570x510 мм
Размеры чаши: 513x360 мм
Глубина чаши: 180 мм

Размеры выреза: 550x490 мм
Установка в базу 60 см.



КОМПЛЕКТАЦИЯ:

корзинчатый вентиль 3 1/2, уплотнительная лента, фиксирующие зажимы, сифон.

Также доступны



VS57AL
алюминий (CRISTALIT®)



VS57B
белый (CRISTADUR)



VS57N
черный (CRISTADUR)

MDQ5-IS



Нержавеющая сталь матовая
Смеситель однорычажный
Поворотный излив 120°
Выдвижной излив с аэратором

Также доступны



MDQ5-CR
хромированное покрытие

MFQ6-IS2



Нержавеющая сталь матовая
Смеситель однорычажный
Поворотный излив 360° с аэратором

Также доступны



MFQ6-CR
хромированное покрытие

MFQ7-IS2



Нержавеющая сталь матовая
Смеситель однорычажный
Поворотный излив 120° с аэратором

Также доступны



MFQ7-CR
хромированное покрытие

MFQ8-IS2



Нержавеющая сталь матовая
Смеситель однорычажный
Поворотный излив 360° с аэратором

Также доступны



MFQ8-CR
хромированное покрытие

MD1



Нержавеющая сталь полированная
Смеситель однорычажный
Поворотный излив 170°
Выдвижной излив с аэратором
Работа излива в двух режимах
Соответствует стилям Piano Design и Evoluzione

MX16



Нержавеющая сталь полированная
Смеситель однорычажный
Поворотный излив 360° с аэратором

MTS15-CR



Хромированное покрытие
Смеситель однорычажный
Поворотный излив 170°
Выдвижной излив с аэратором

MF2



Нержавеющая сталь полированная
Смеситель однорычажный
Поворотный излив 170° с аэратором
Соответствует стилям Piano Design и Evoluzione

MD3



Хромированное покрытие
Смеситель однорычажный
Поворотный излив 120°
Выдвижной излив с аэратором

MF4



Хромированное покрытие
Смеситель однорычажный
Поворотный излив 360°

MID1CR



Хромированное покрытие
Смеситель однорычажный
Поворотный излив 180°
Выдвижной излив с аэратором



MID2CR



Хромированное покрытие
Смеситель однорычажный
Поворотный излив 180°
Выдвижной излив с аэратором



MI3CR



Хромированное покрытие
Смеситель однорычажный
Поворотный излив 180°



MI4CR



Хромированное покрытие
Смеситель однорычажный
Поворотный излив 180°



MD12-CR



Хромированное покрытие
Смеситель однорычажный
Поворотный излив 120°
Выдвижной излив с аэратором

MD5P



Цвет кремовый
Смеситель однорычажный
Поворотный излив 180°
Выдвижной излив с аэратором

Также доступны



MD5AV
овес



MD5A
антрацит



MD5RA
медный

ME7A



Цвет антрацит
Смеситель однорычажный
Поворотный излив 180° с аэратором

Также доступны



ME7AV
овес



ME7P
кремовый



ME7RA
медный

ME2AV



Цвет овес
Смеситель однорычажный
Поворотный излив 360°

Также доступны



ME2CR
хромированное
покрытие



ME2RA
медный



ME2A
антрацит



ME2P
кремовый

MF11P2



Цвет кремовый
Смеситель однорычажный
Поворотный излив 360°

Также доступны



MF11AV2
овес



MF11A2
антрацит



MF11CR2
хромирован-
ное покрытие

MF8RA2



Цвет медный
Смеситель однорычажный
Поворотный излив 360°

Также доступны



MF8A2
антрацит



MF8AV2
овес



MF8P2
хромирован-
ное покрытие

MF9A2



Цвет антрацит
Смеситель однорычажный
Поворотный излив 360°

Также доступны



MF9P2
кремовый



MF9RA2
медный



MF9AV2
овес



MF9-CR2
хромирован-
ное покрытие

ME3A



Цвет антрацит
Смеситель однорычажный
Поворотный излив 360°

Также доступны



ME3AV
овес



ME3RA
медный



ME3P
кремовый



ME3OT
латунный

MIR6O



Цвет латунный
Смеситель однорычажный
Поворотный излив 360°



Также доступны



MIR6CR
хромирован-
ное покрытие



MIR6RA
медный

ME4RA



Цвет медный
Смеситель двухрычажный
Поворотный излив 360°

Также доступны



ME4A
антрацит



ME4OT
латунный



ME4AV
овес



ME4CR
хромирован-
ное покрытие



ME4P
кремовый

MIR8RA



Цвет медный
Смеситель однорычажный
Поворотный излив 180°

Также доступны



MIR8CR
хромированное покрытие



MIR8O
латунный

MD13-CR



Хромированное покрытие
Смеситель однорычажный
Поворотный излив 170°
Выдвижной излив с аэратором

MD14CR



Хромированное покрытие
Смеситель однорычажный
Поворотный излив 170°
Выдвижной излив с аэратором

Также доступны



MD14IS2
нержавеющая сталь матовая

MT0



Хромированное покрытие
Смеситель однорычажный, утопленный в столешницу
Возможность монтажа перед окном
Дистанционный однорычажный вентиль (размещение не далее 50 см от излива)
Поворотный излив 360° с аэратором

ME5CR



Хромированное покрытие
Смеситель однорычажный, утопленный в столешницу
Возможность монтажа перед окном
Дистанционный однорычажный вентиль (размещение не далее 50 см от излива)
Поворотный излив 360°
Выдвижной излив с аэратором

Также доступны



ME5IS
нержавеющая сталь матовая

ME6P



Цвет кремовый
Смеситель однорычажный
Поворотный излив 360° с аэратором

Также доступны



ME6A
антрацит



ME6RA
медный



ME6AV
овес



ME6CR
хромированное покрытие

Схемы встраивания на стр. 304

MD10AV2



Цвет ольха
Смеситель однорычажный
Поворотный излив 120°
Выдвижной излив с аэратором
Работа излива в двух режимах

Также доступны



MD10CR2
хромированное покрытие



MD10P2
кремовый



MD10A2
антрацит

MIDR7CR



Хромированное покрытие
Смеситель однорычажный
Поворотный излив 360°
Выдвижной излив с аэратором



Также доступны



MIDR7O
латунный



MIDR7RA
медный

MM21-CR



Хромированное покрытие
Смеситель однорычажный
Поворотный излив 360°

MID5CR



Хромированное покрытие
Смеситель однорычажный
Поворотный излив 180°
Выдвижной излив с аэратором



MF22-CR



Хромированное покрытие
Смеситель однорычажный
Поворотный излив 360°

ML19-CR



Хромированное покрытие
Смеситель однорычажный
Поворотный излив 120° с аэратором

Также доступны



ML19-IS2
нержавеющая сталь матовая

MR20-CR



Хромированное покрытие
Смеситель однорычажный
Поворотный излив 120°

MC18B



Цвет белый
Смеситель однорычажный
Поворотный излив 360°

Также доступны



MC18AL
алюминий



MC18A
антрацит



MC18N
черный



MC18AV
овес



MC18P
кремовый



MC18T
титан

MMN24-CR



Хромированное покрытие
Смеситель однорычажный
Поворотный излив 180°
Соответствие мойкам LMN и варочным поверхностям P755X

MCO23-CR



Хромированное покрытие
Смеситель однорычажный
Поворотный излив 170°
Соответствие дизайну Cortina



DB45



Корзина для чаши шириной 45 см, нержавеющая сталь
Для стальных моек
45x40 см

DB34



Корзина для чаши шириной 34 см, нержавеющая сталь
Для стальных моек
34x40 см

DB30



Корзина для чаши шириной 34 см, нержавеющая сталь
Для стальных моек
30x40 см

DB37



Корзина для чаши круглая, нержавеющая сталь
Для стальных моек

DBSINT45



Корзина для чаши шириной 45 см, нержавеющая сталь
Для композитных моек

DBSINT34



Корзина для чаши шириной 34 см, нержавеющая сталь
Для композитных моек

DBSINT37



Корзина для чаши круглая, нержавеющая сталь
Для композитных моек

VSH40Q



Коландер, нержавеющая сталь
Для стальных моек
40x40 см

VSH20Q



Коландер, нержавеющая сталь
Для стальных моек
40x20 см

HBCOL



Коландер, нержавеющая сталь
Для стальных моек

COL15



Коландер, нержавеющая сталь
Для стальных моек

COL34



Коландер, нержавеющая сталь
Для стальных моек

MATROL



Мобильная сушка-коврик, нержавеющая сталь

KITDS



Дозатор для жидкого мыла, круглый

KITDSQ



Дозатор для жидкого мыла, квадратный

COLSINT15



Коландер, нержавеющая сталь
Для композитных моек

TVSG



Доска разделочная стеклянная, стекло Stopsol
Для стальных моек

TVB



Доска разделочная стеклянная, белое глянцевое стекло
Для стальных моек

TVN



Доска разделочная стеклянная, черное глянцевое
стекло
Для стальных моек

TLQ40



Доска разделочная деревянная
Для стальных моек

CB37



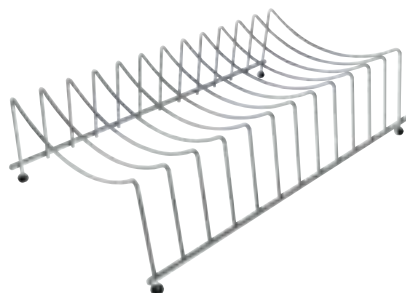
Доска разделочная деревянная для круглой чаши
Для стальных моек

CBSINT30



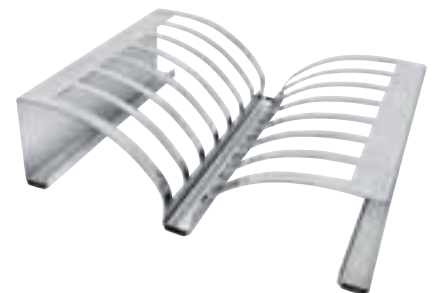
Доска разделочная деревянная
Для композитных моек

COLPTX



Сушка для посуды, нержавеющая сталь

COLQPTX



Сушка для посуды, нержавеющая сталь

KITPOPUP



Эксцентриковый вентиль на 2 чаши

RND1V



Сливной комплект для 1 чаши

RND2V



Сливной комплект для 2 чаш

3712

Сифон для 1 чаши

3713

Сифон для 2 чаш

STABMIX

Стабилизатор для крепления смесителя в стальные мойки и в столешницу

KITGD50



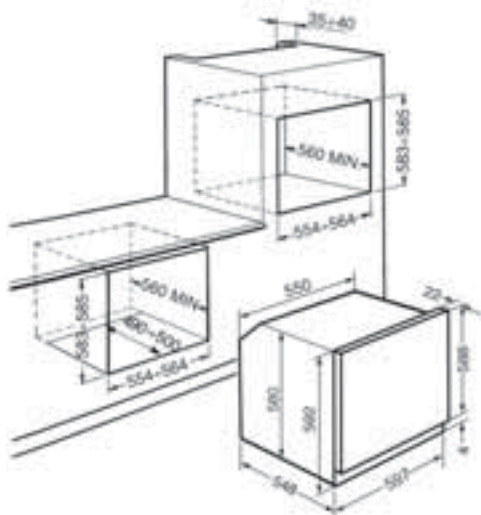
Комплект переработки отходов
Непрерывная подача.
Двигатель: 1/2 лошадиных силы
Подходит для всех раковины с выходом 3 1/2

KITGD75

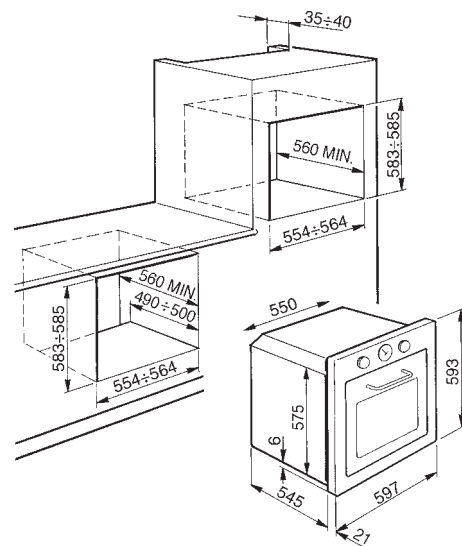
Комплект переработки отходов
Непрерывная подача.
Двигатель: 1 лошадиных силы
Подходит для всех раковины с выходом 3 1/2



FP610 • F610 • F608 • SFP140 • SFP130 • SF130 • SF122 • SFP120 • SF106 • SF395 • SF395X • SF99 • SF390X • SFP390X • SF381X • SFP496 • SF496 • SFP750 • SF750 • SFP805 • SF855 • SF850 • SFT805 • SF805 • SF800 • SC800 • SF341GVX • SF170X • SF166X



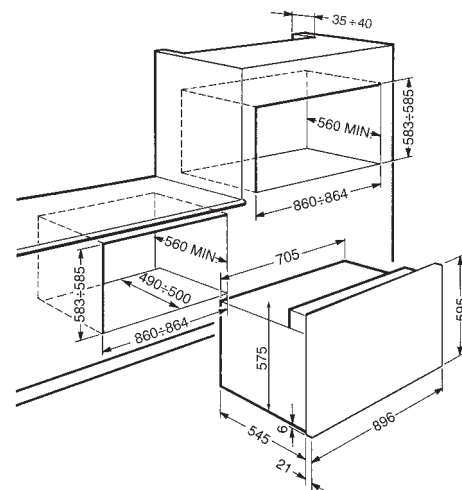
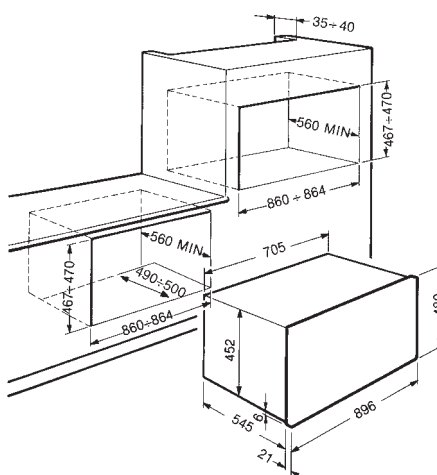
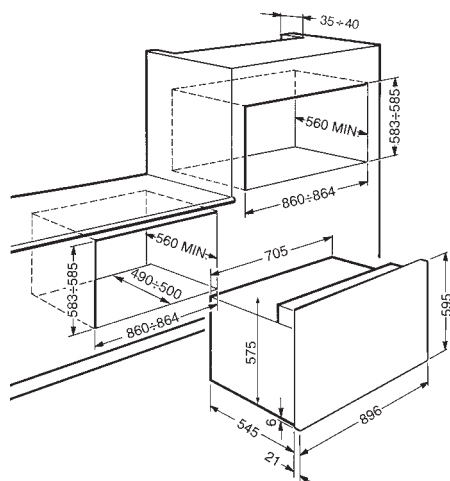
F67-7



SFP3900X

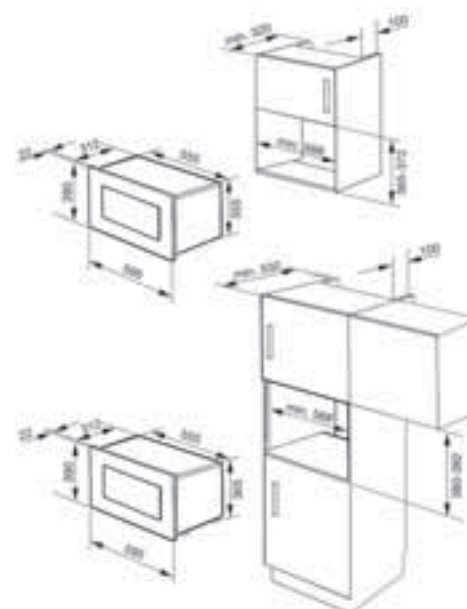
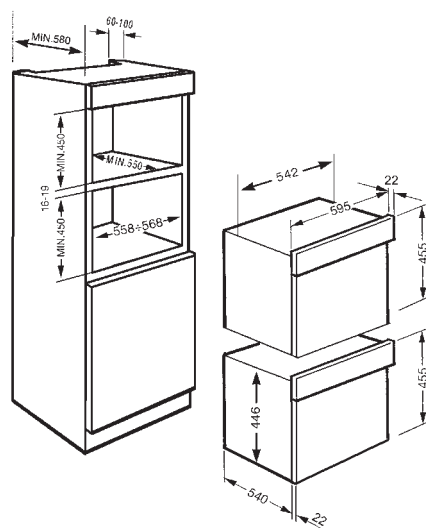
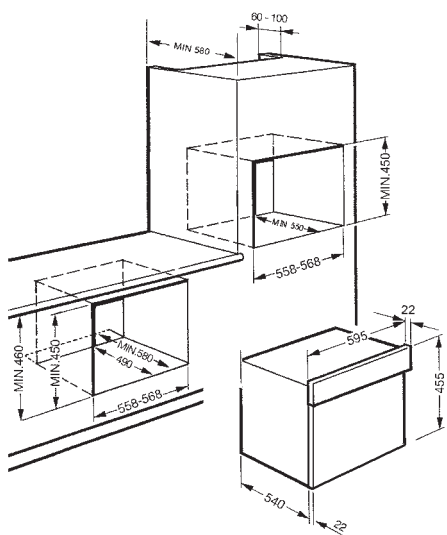
SE995XT-7 • SE20XMFR8 • S890AMFR8 • S890PMFR9 • S890AMRO9 • SE890PMRO9

S890MF-8

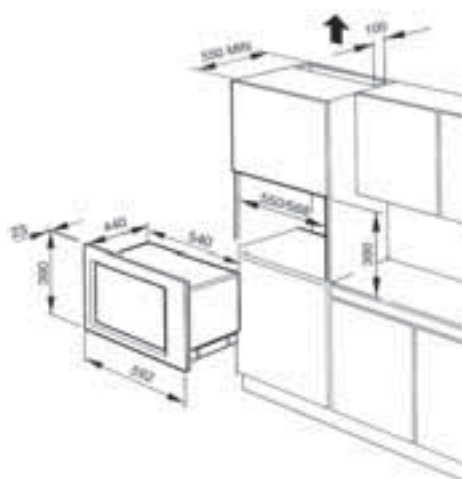


SC45 • S45 • SC845 • S845 • SC745

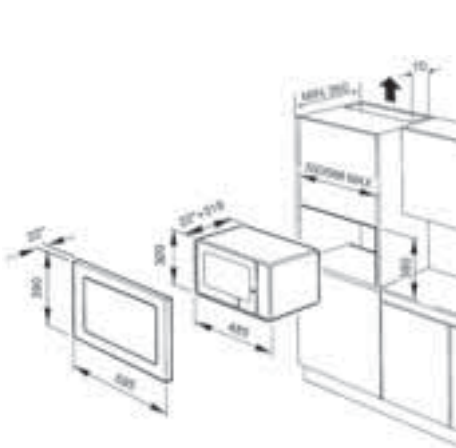
MP122 • MP322X



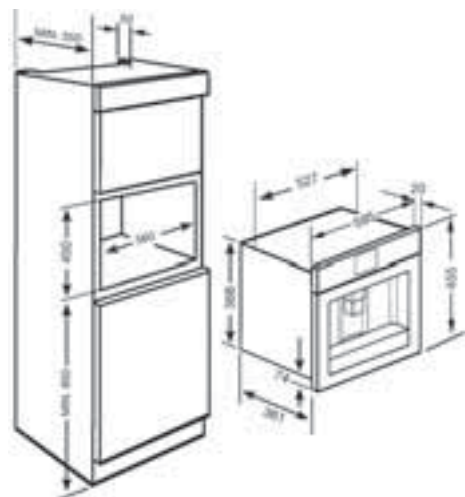
FMC24 • FME24



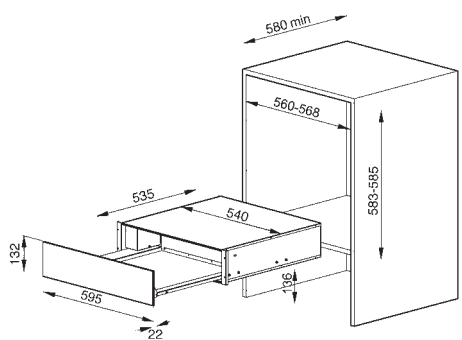
FME20



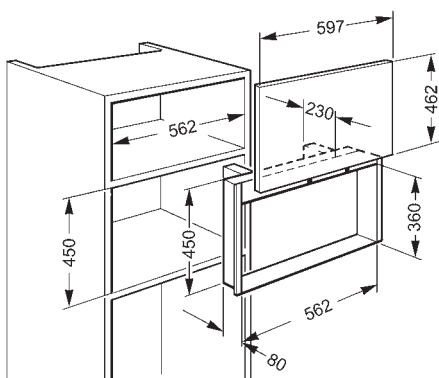
CMSC45 • CMS45 • CMSC451 • CM845



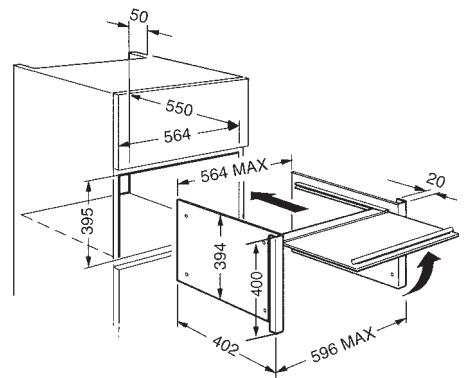
CT15



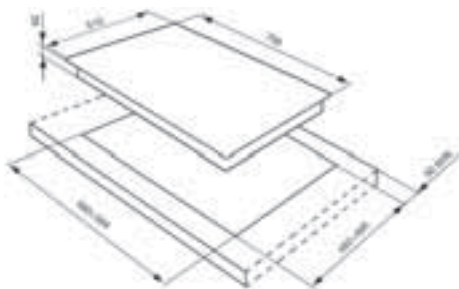
PMO100



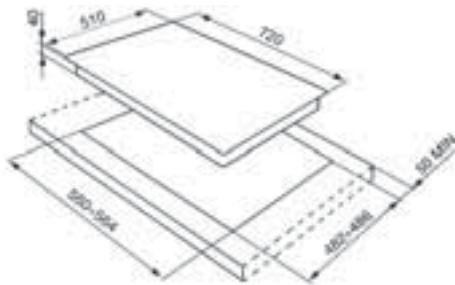
PMO800 • PMO66



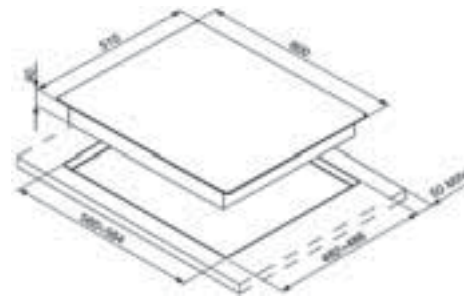
P755



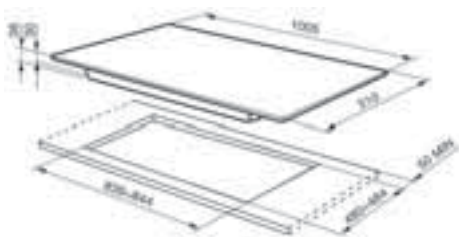
PV175



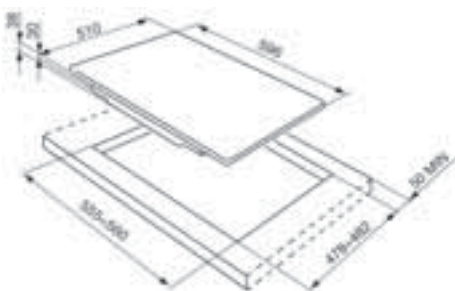
PV164



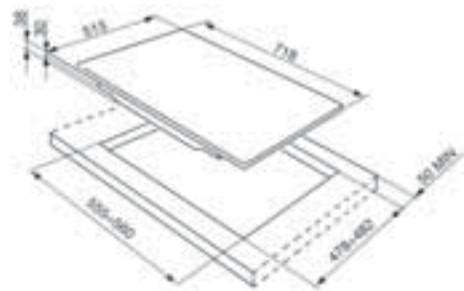
P106ES



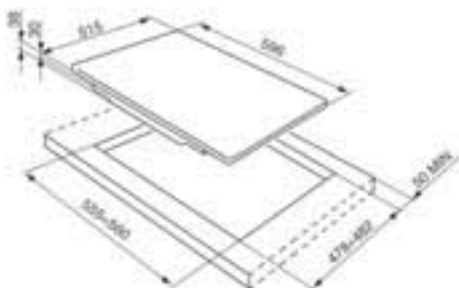
P64ES



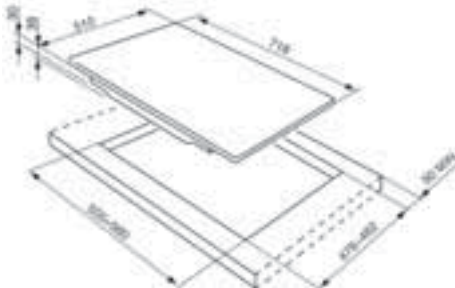
PTV705ES



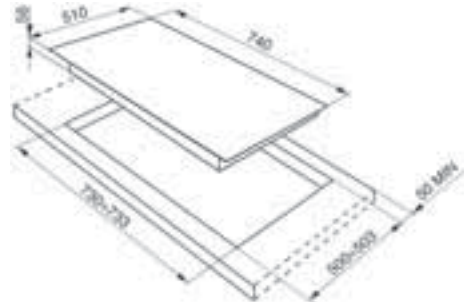
PTV64ES



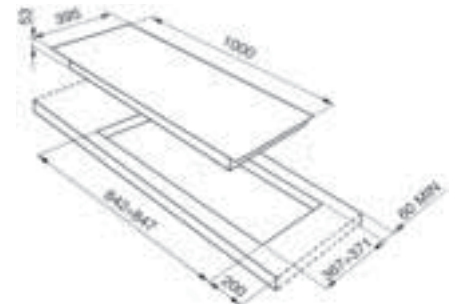
P705ES



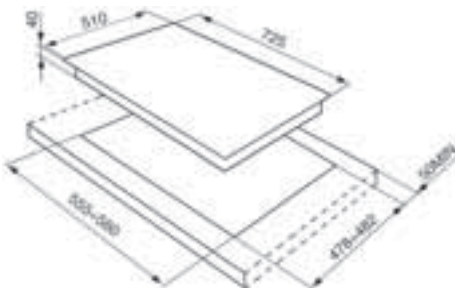
PVA750-1 • PVS750 • PVB750 • PVN750



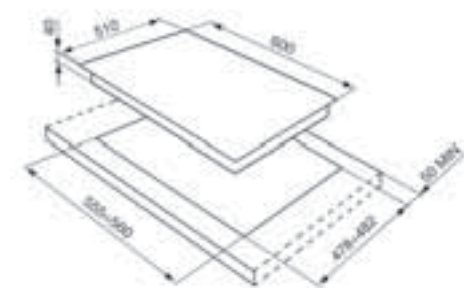
PX140



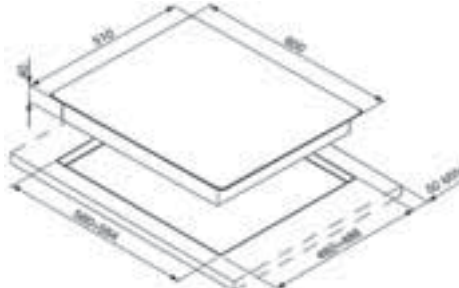
P1752X



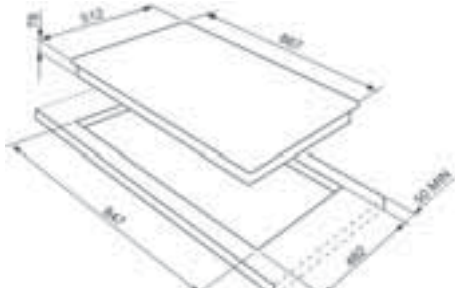
P1641X



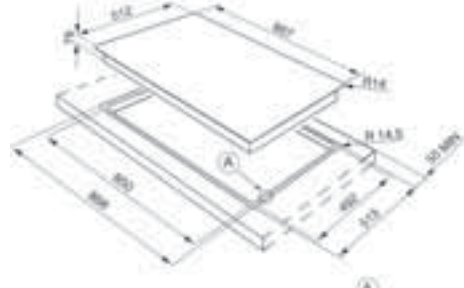
PV163N • PV163S



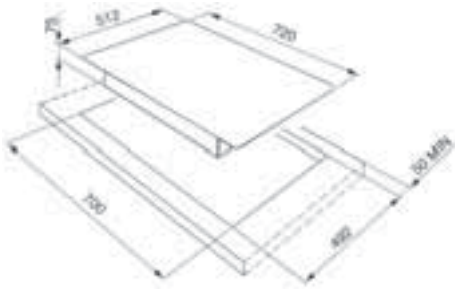
PGF95-4



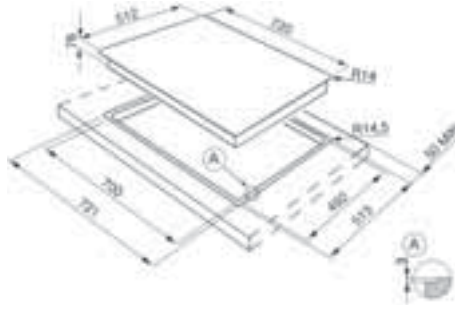
PGF95F-4



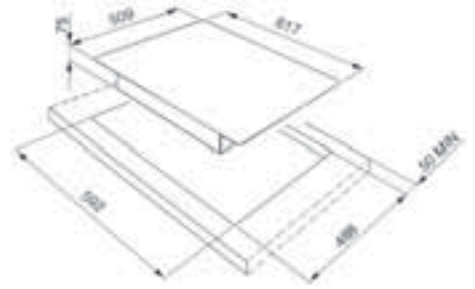
PGF75-4



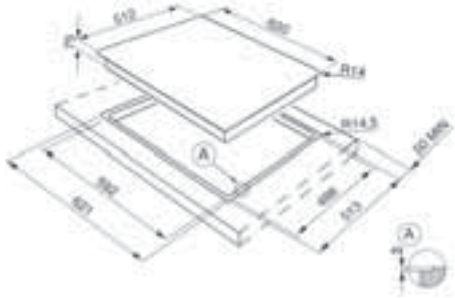
PGF75F-4



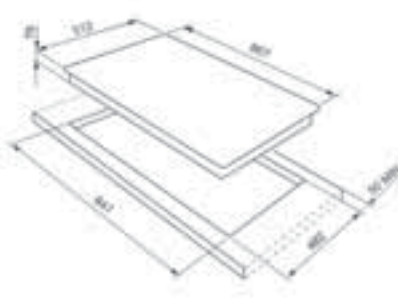
PGF64-4



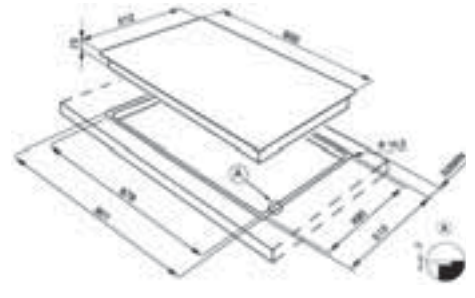
PGF64F-4



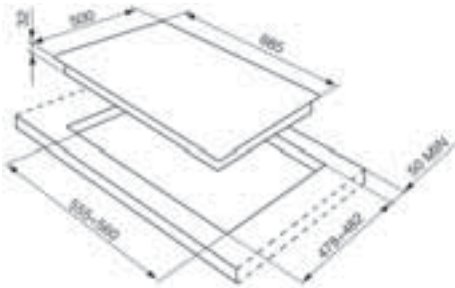
PGF96



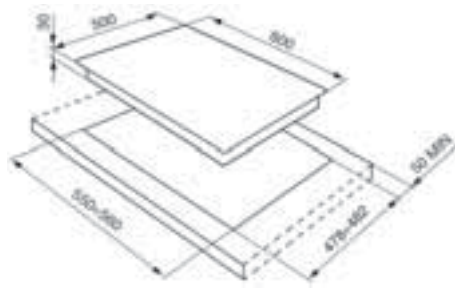
PSF906-4



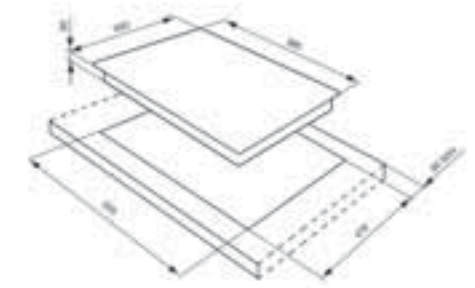
SE70SGH-5



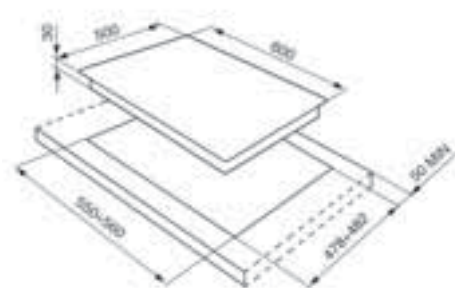
SER60SGH3



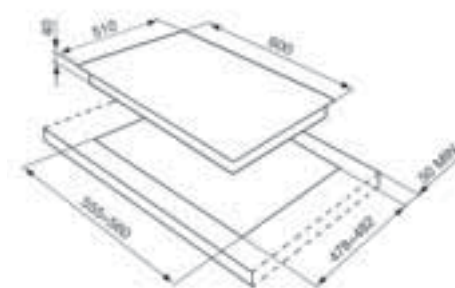
SR34SGH3



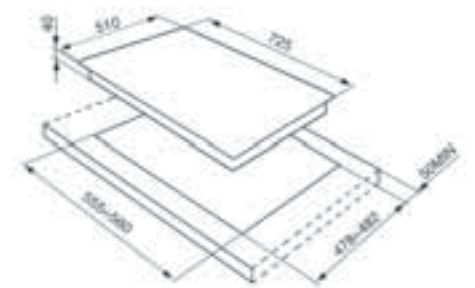
S60GHS



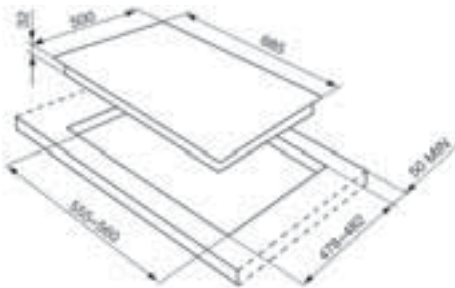
P261XGH



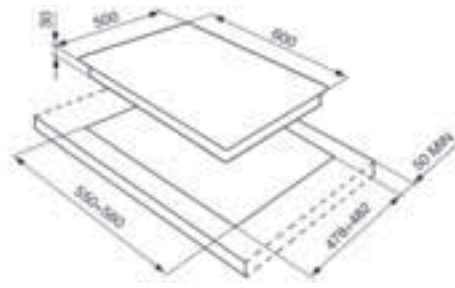
P272XGH



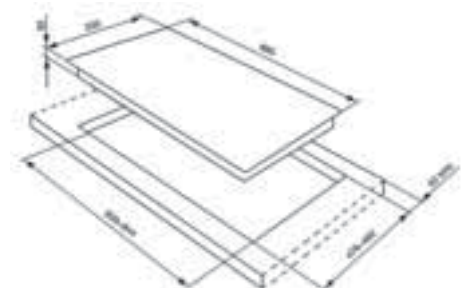
SR775



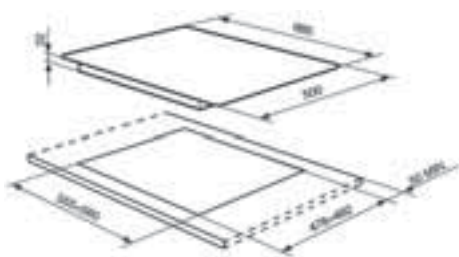
SR764



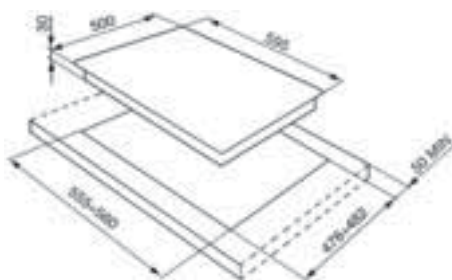
SPR896...



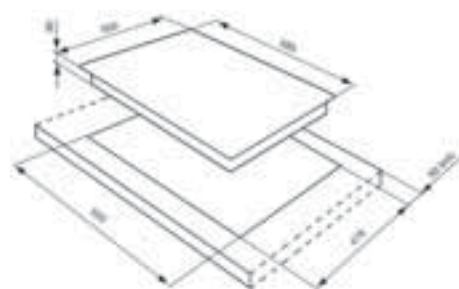
SPR876...



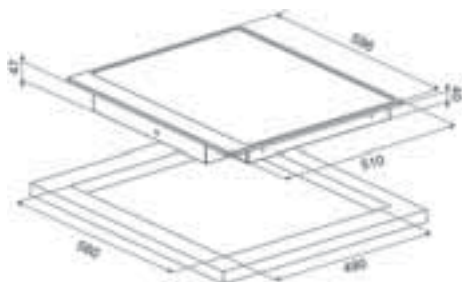
SPR864...



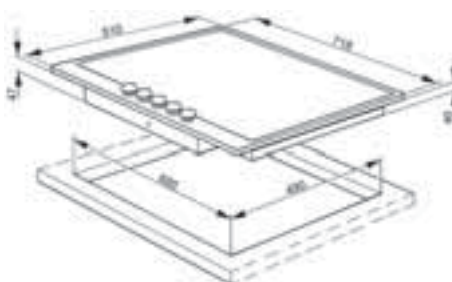
SR804 • SR84



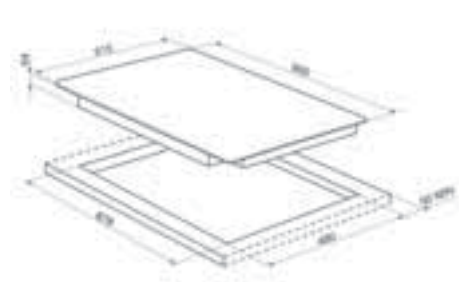
P764 • P864



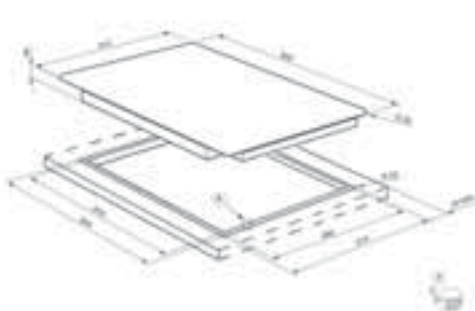
P875 • P775



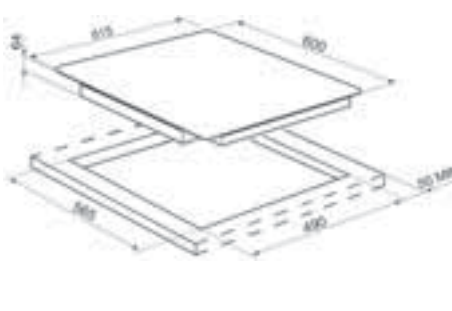
SI955DO



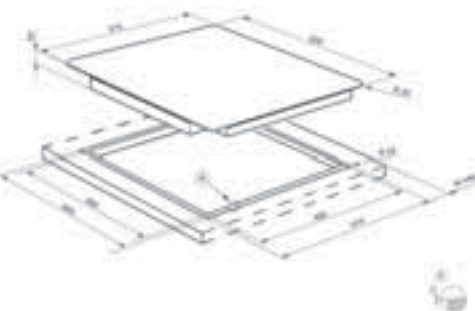
SI955DO вровень со столешницей



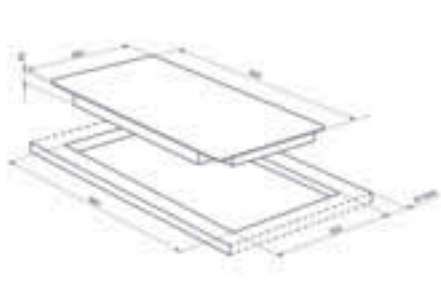
SI644



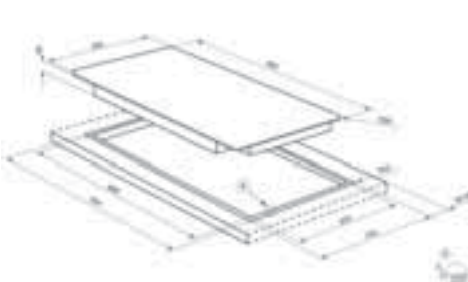
SI644 вровень со столешницей



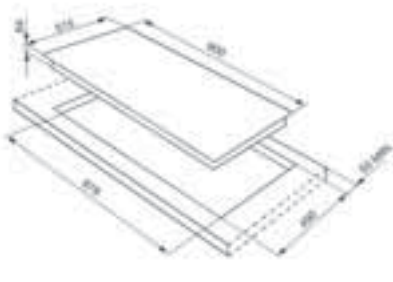
SI933D



SI933D вровень со столешницей



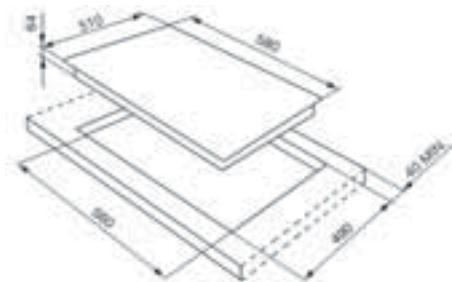
SI3950B



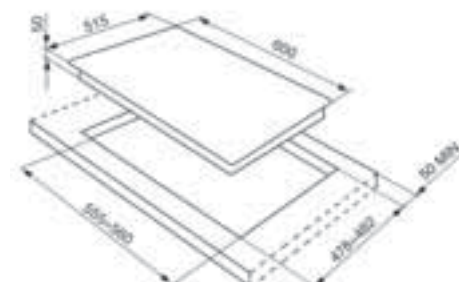
SI3644D



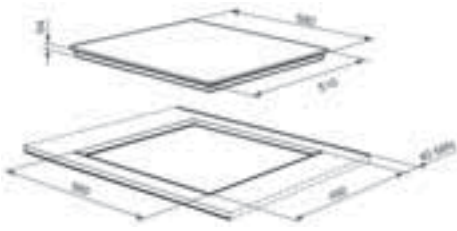
SI3644B • SI3644BW • SI3633B



SI641ID2



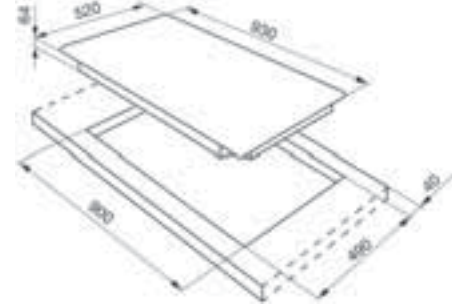
SI4631



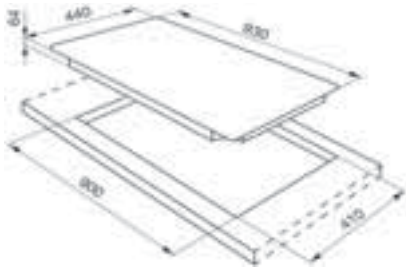
SIM62 • SIM61



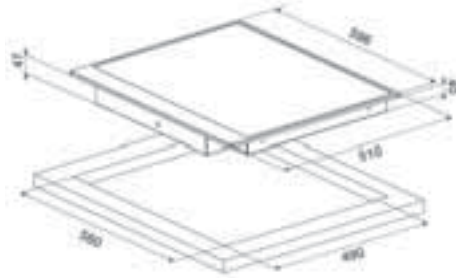
SIM91B



SIM942B



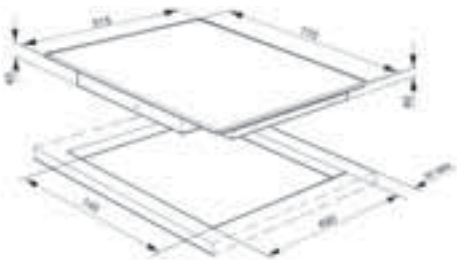
PI764



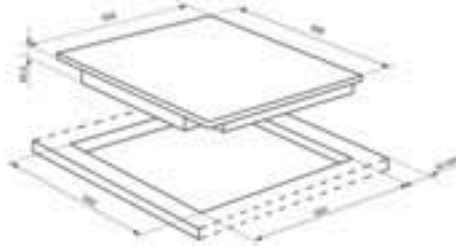
SE2951TC2



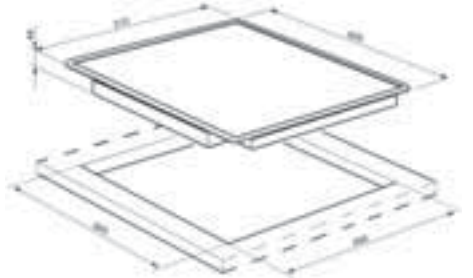
SE2773TC2 • SE2772TC2



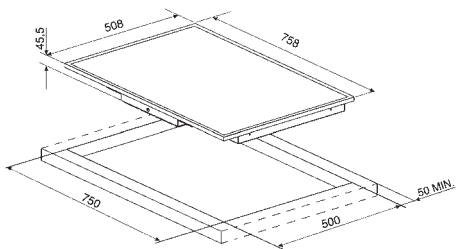
SE2664CX2



SE2664TC2



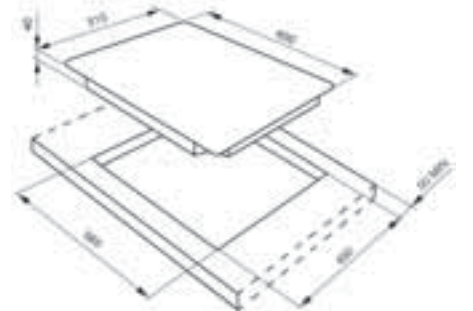
SE2772CX2



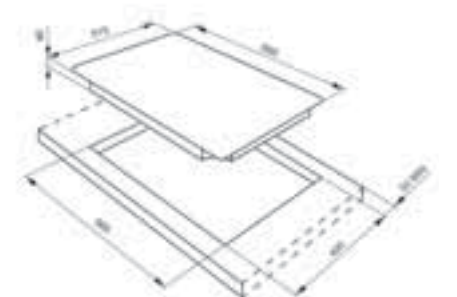
SE2641CX2



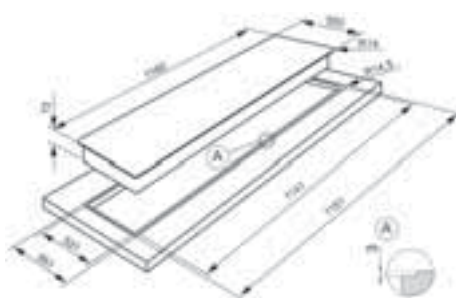
SE2641TD2 • SE2640TD2 • SE630TCE2



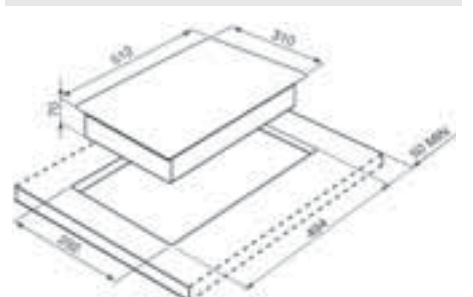
SE2640TD2 вровень со столешницей



PDXF116RS



PGF30B • PGF32C • PGF32G • PGF31G-1 • PGF30T-1 • PGF32I-1



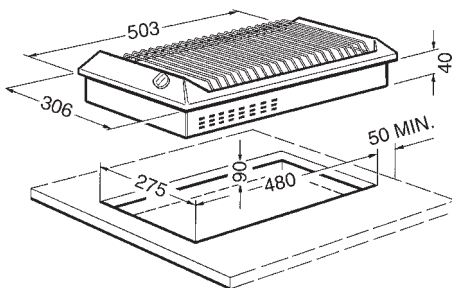
ВАРОЧНЫЕ ПАНЕЛИ

СХЕМЫ ВСТРАИВАНИЯ

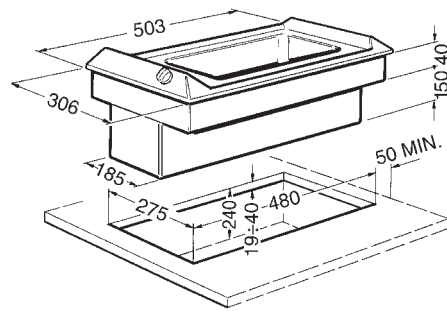
LGPGF



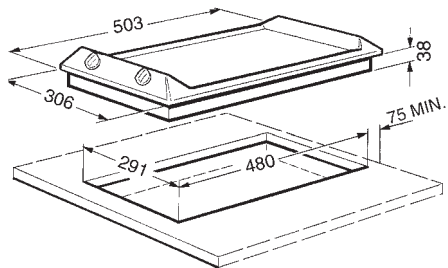
SEGR531X



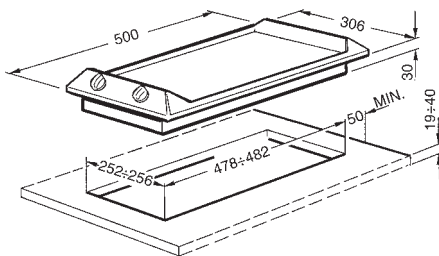
SEFR536X



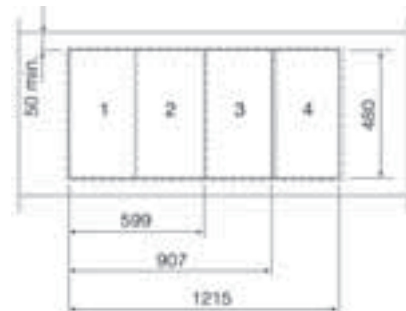
SEH530X1



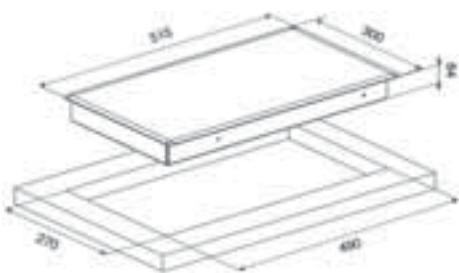
SRV532GH3



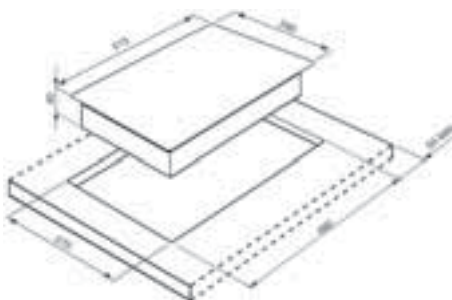
LG53-1 для моделей SRV532GH3 • SEH530X1 • SEGR531X • SEFR536



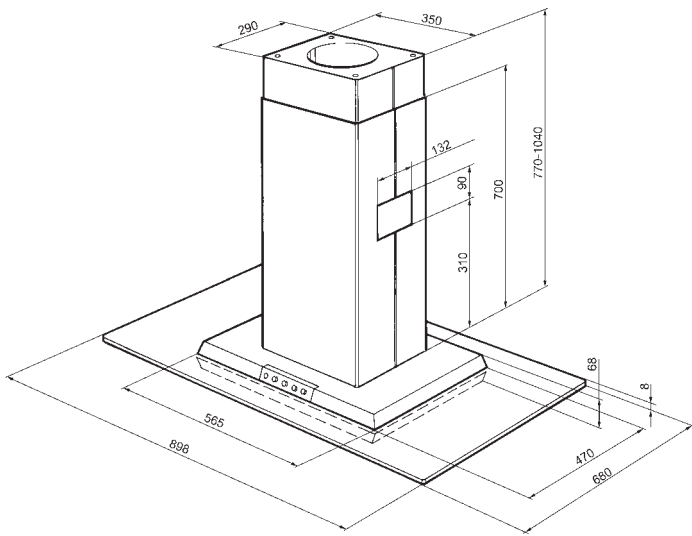
SI3321B



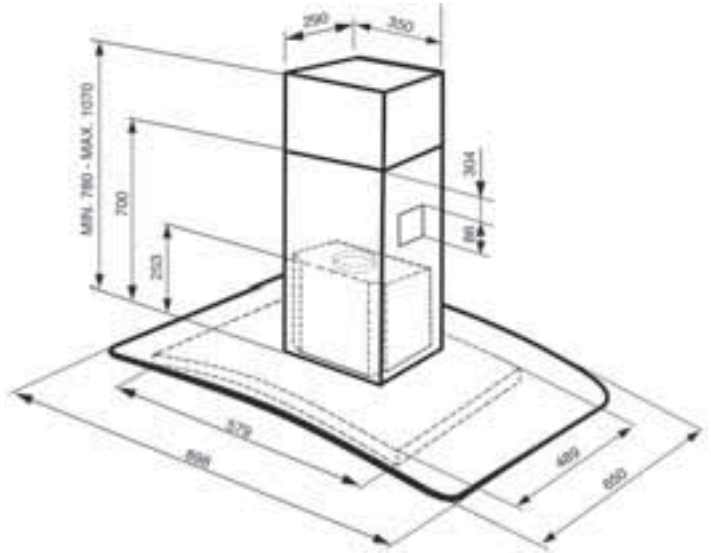
SE2321TE2



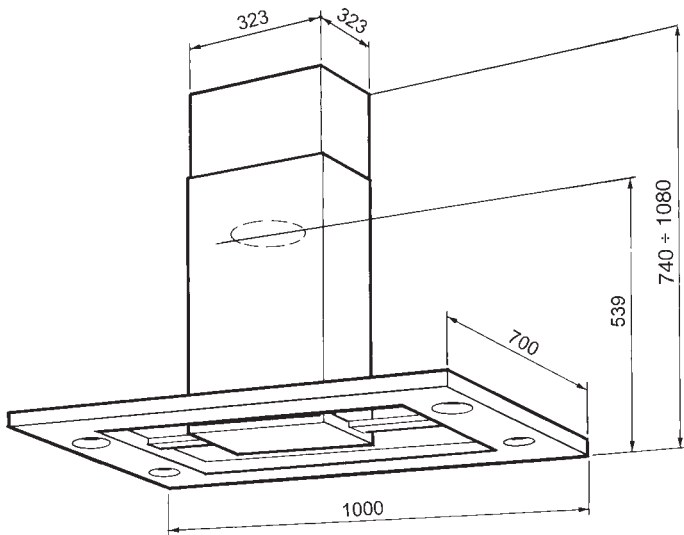
KSEIV97X2



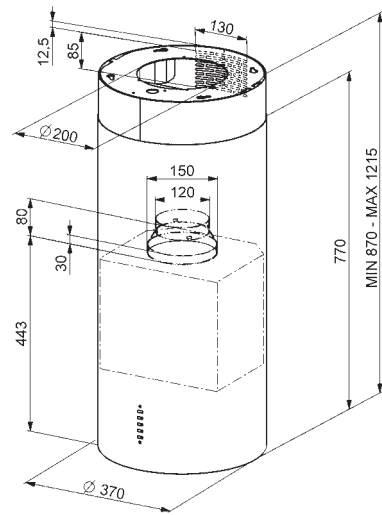
KIV90X-1



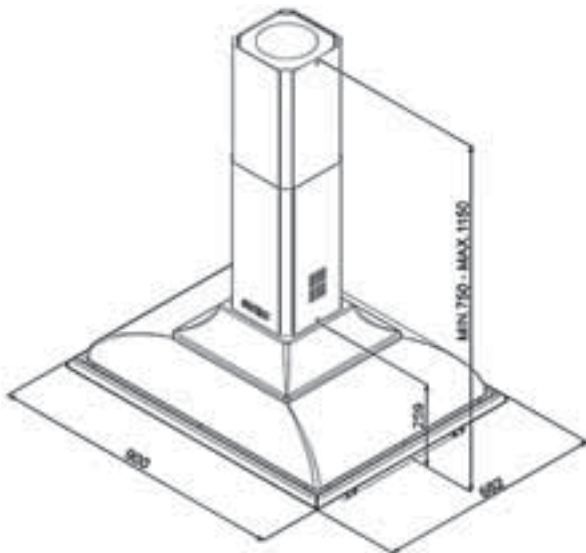
KSIV960X1



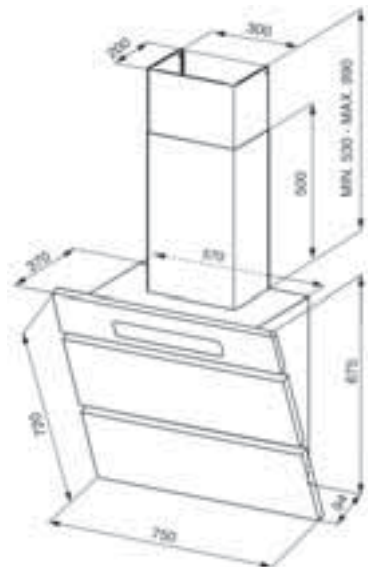
KIR37X



KCI19P • KCI19A



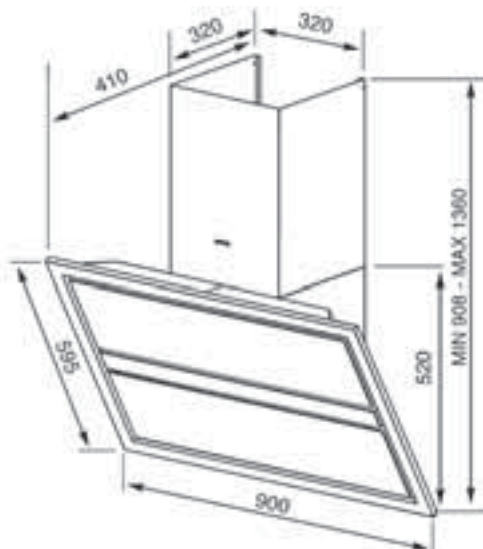
KMN75AB • KMN75AN • KMN75X



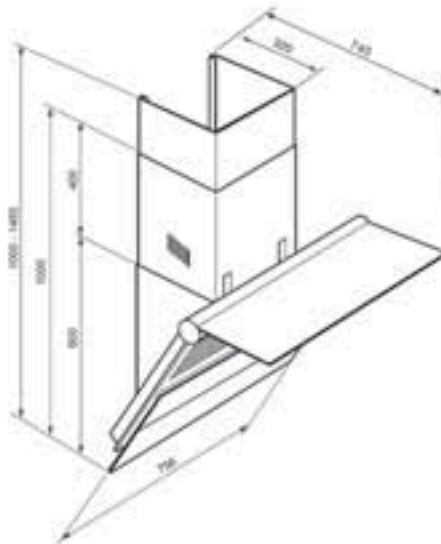
ВЫТЯЖКИ

СХЕМЫ ВСТРАИВАНИЯ

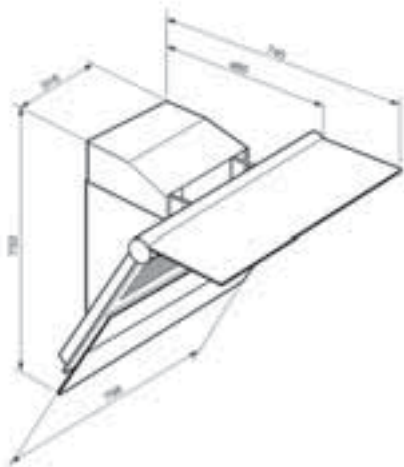
KCVR9NE • KCVB9SG • KCVB9B



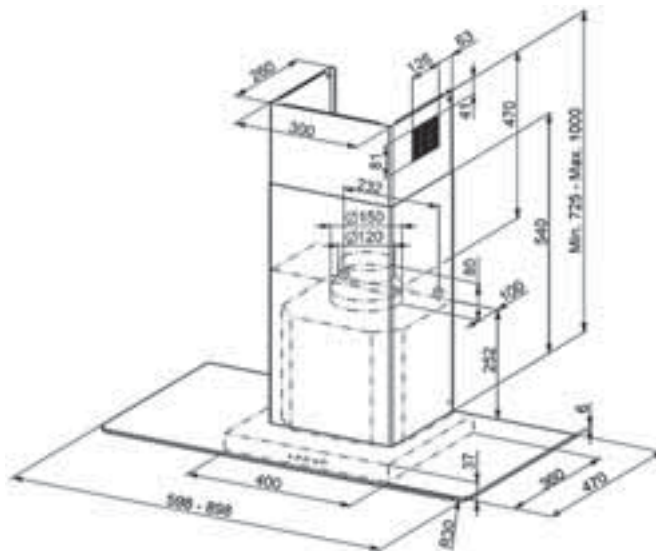
KTS75C • KTS75AC-1 • KTS75NC • KTS75BC



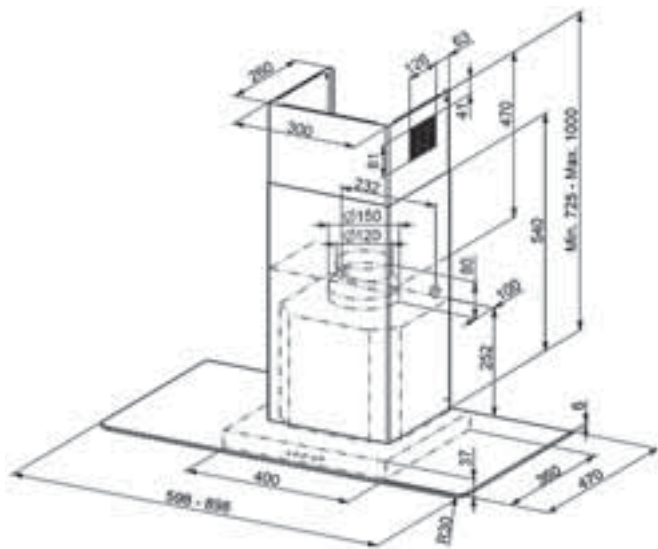
KTS75



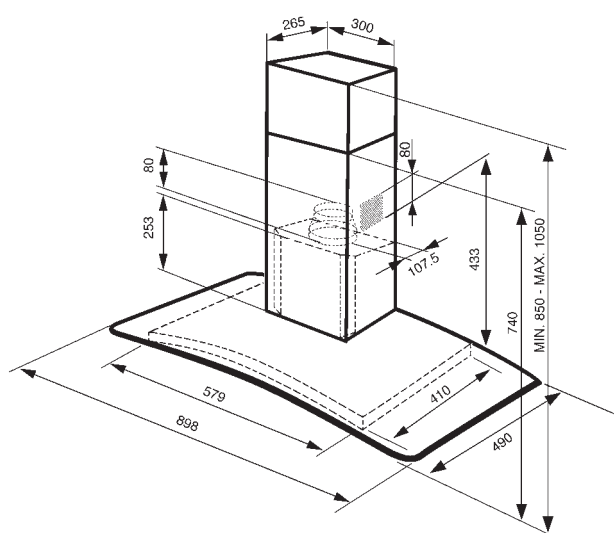
KFV92D • KFV92DN



KFV62D • KFV62DN • KFV62DB



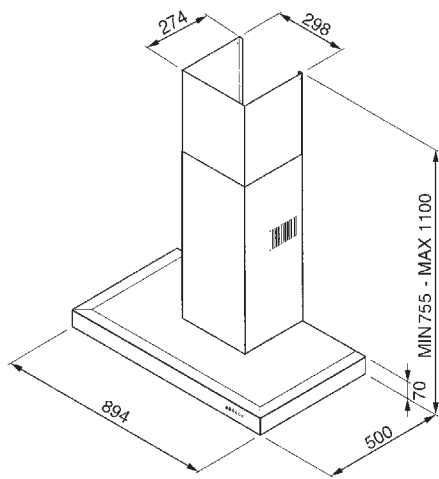
KV90X-1



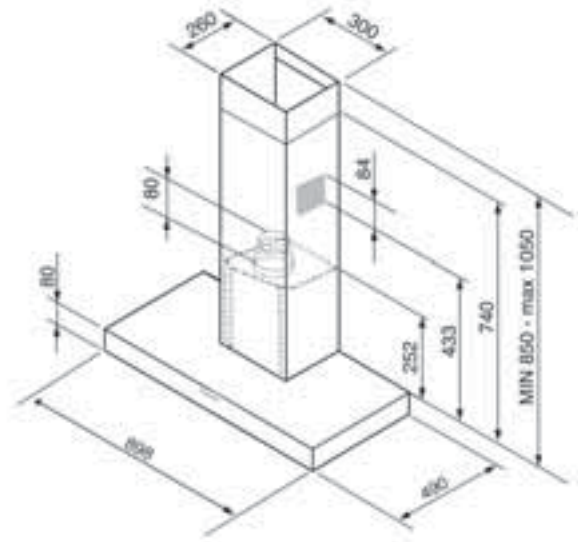
ВЫТЯЖКИ

СХЕМЫ ВСТРАИВАНИЯ

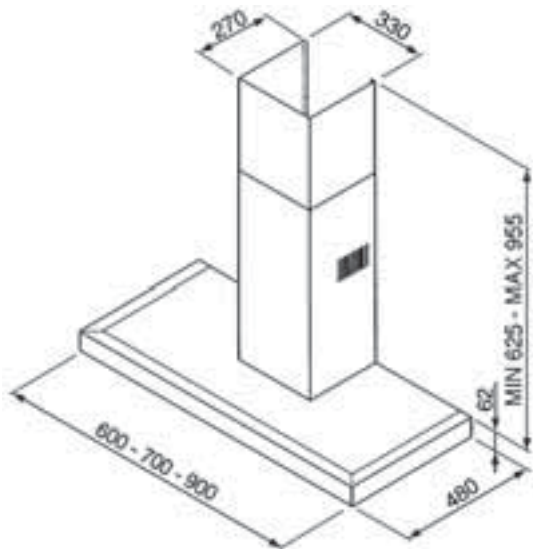
KS9600XL1



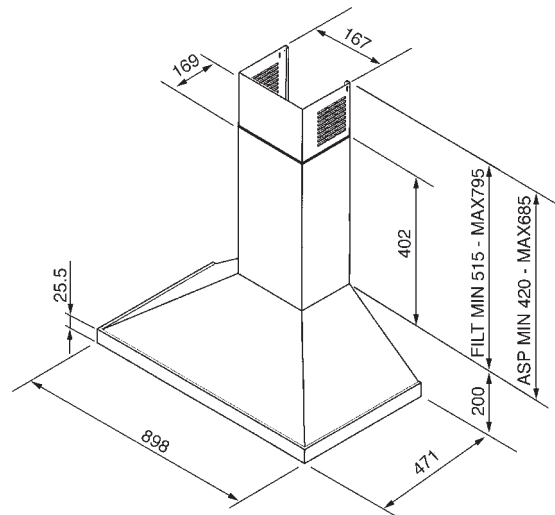
K90X



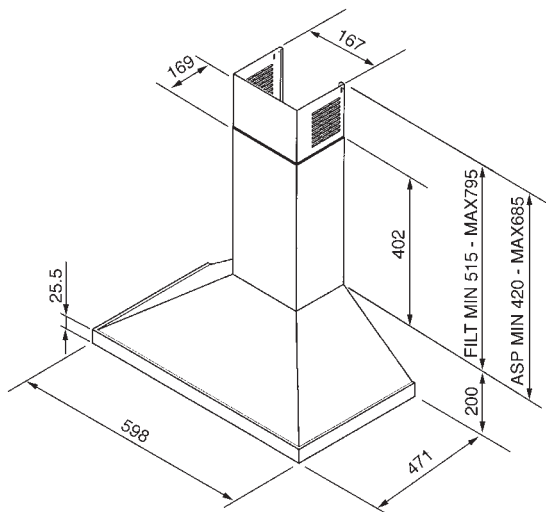
KSE91X-1 • KSE71X-1 • KSE61X-1



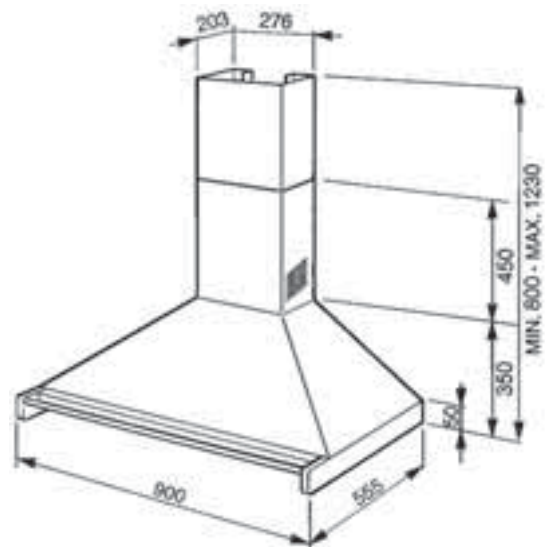
KD9X-1



KD6X-1



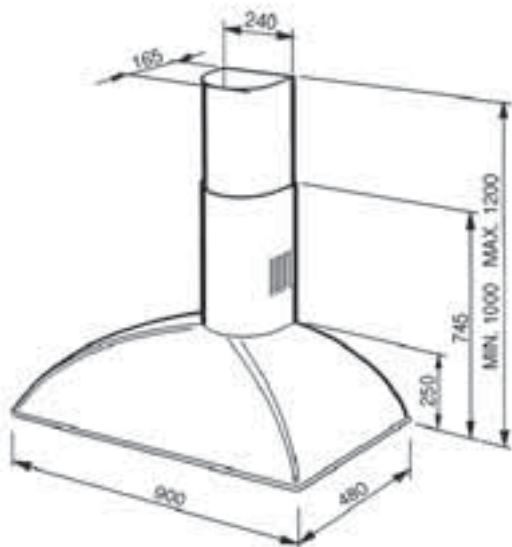
KD90RW-2 • KD90N-2 • KD90X-2



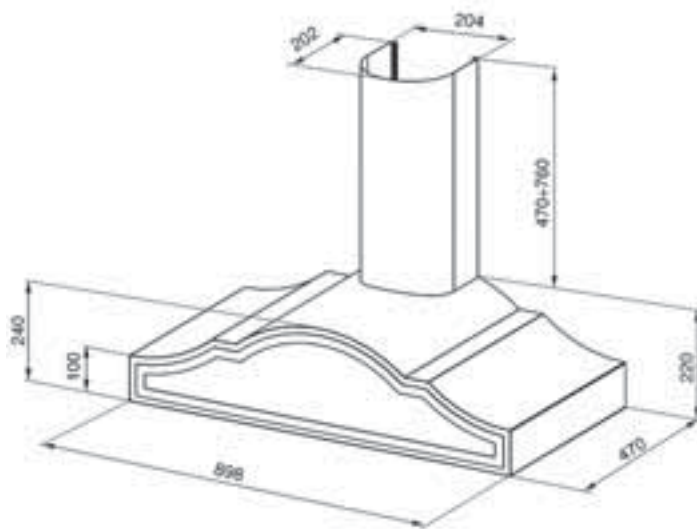
ВЫТЯЖКИ

СХЕМЫ ВСТРАИВАНИЯ

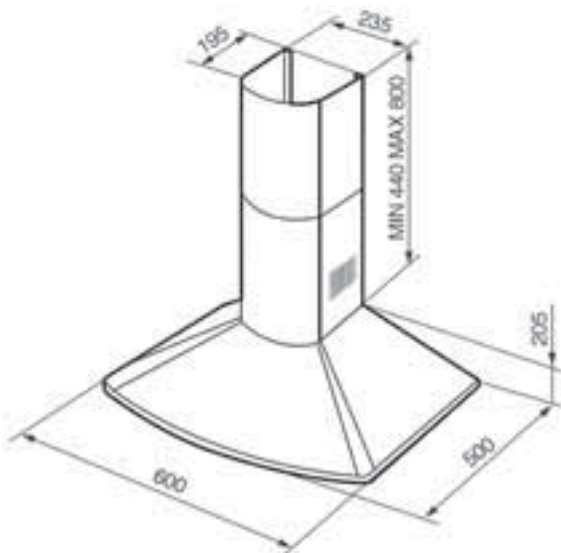
KSE89 • KA1VP9 • KA1VA2



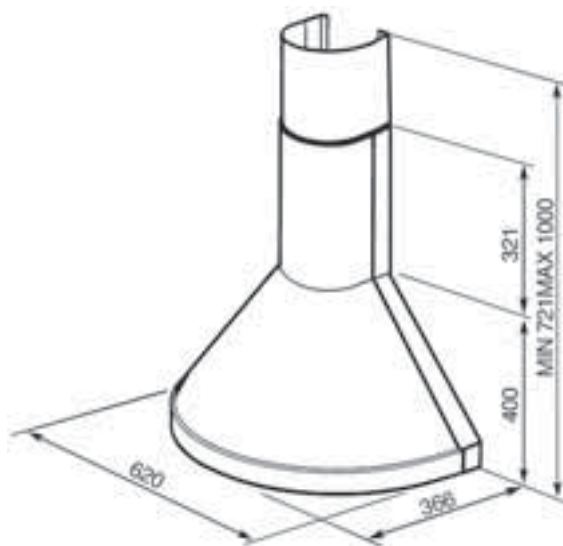
KC90AX • KC90AO • KC90PO • KC90PX



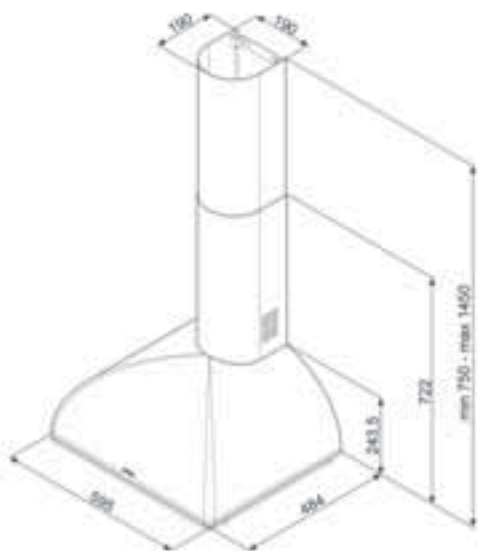
KSE66A • KSE66P9



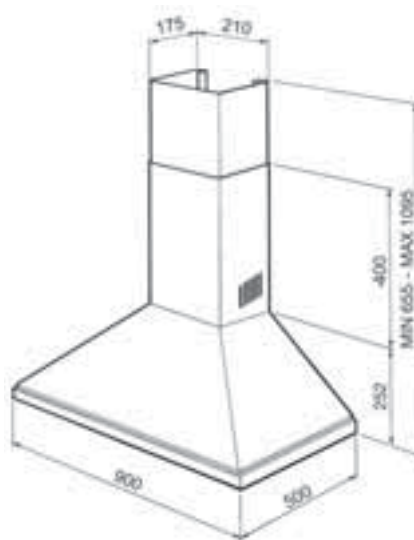
KSE86PO9 • KSE86AO



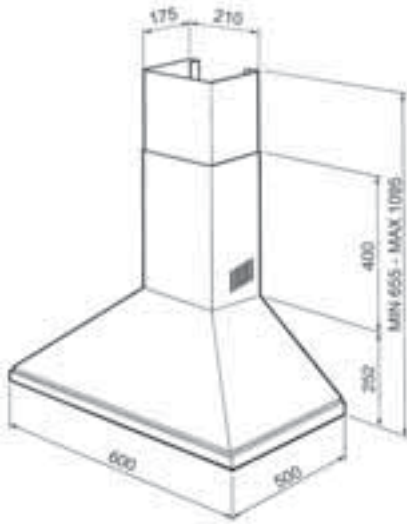
KSE59PO • KSE59P • KSE59AO • KSE59RA



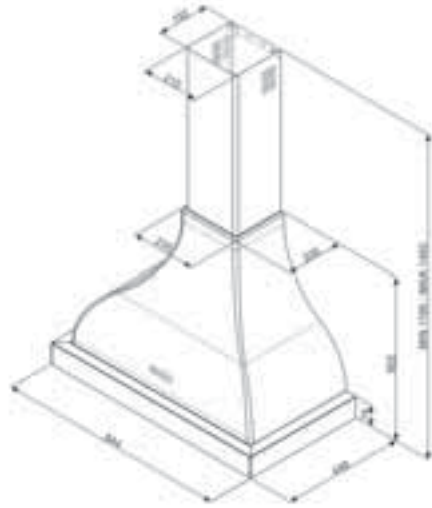
KSED95P9



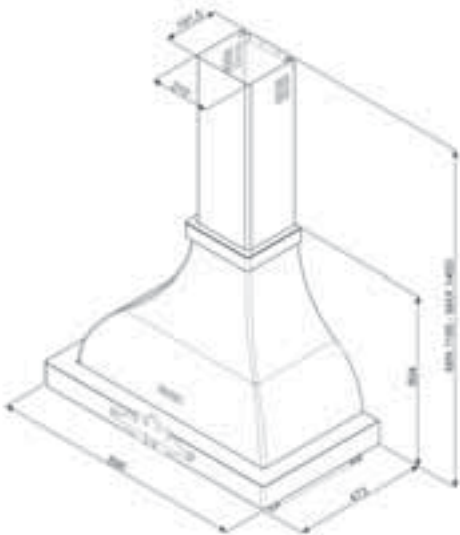
KSED65P9



KCL900PO



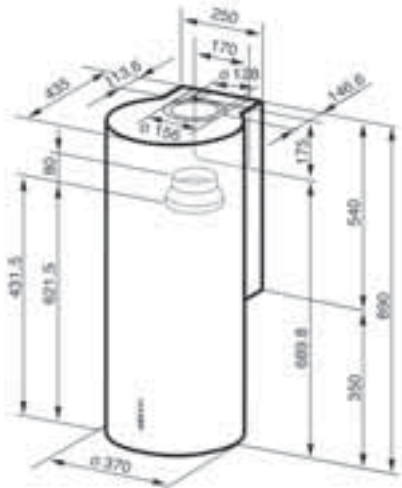
KCM900PO



KQ45X-1



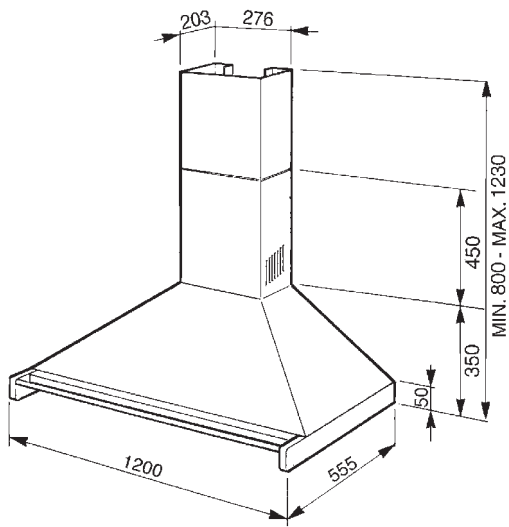
KR37X-1



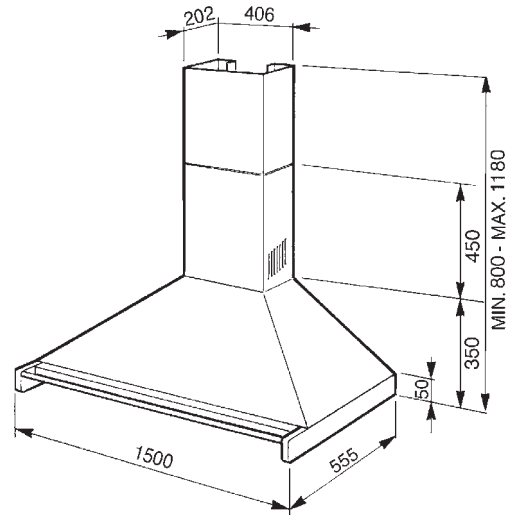
KD100N-2 • KD100X-2



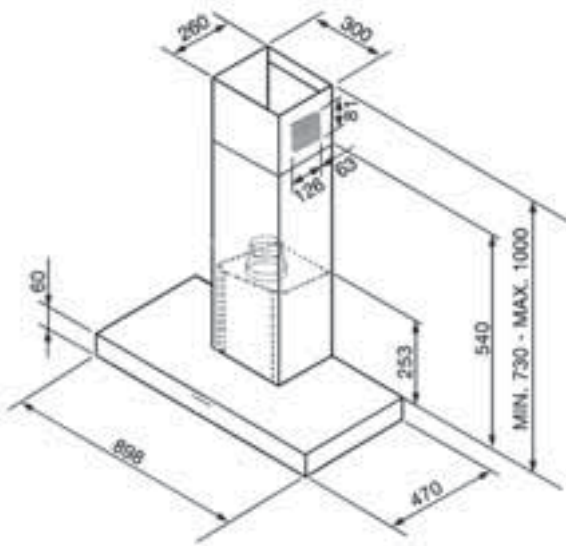
KD120X-2



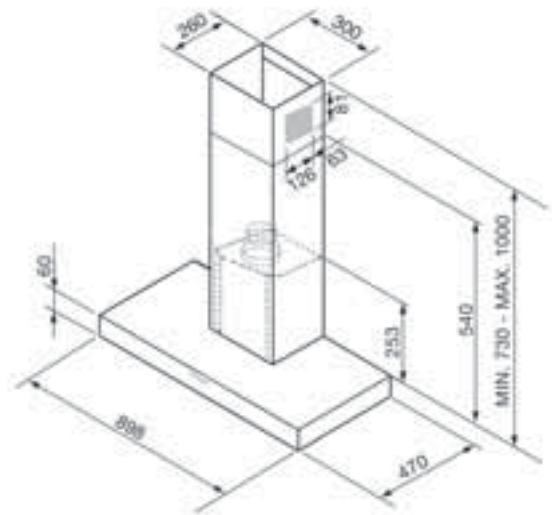
KD150X-2



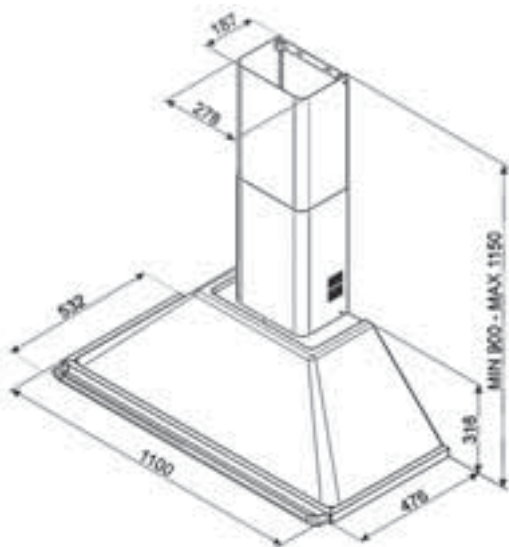
KSE951X3



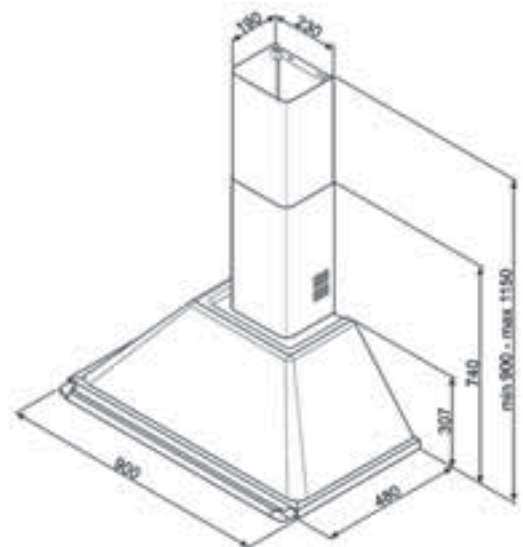
KSE912X3 • KSE912NX3



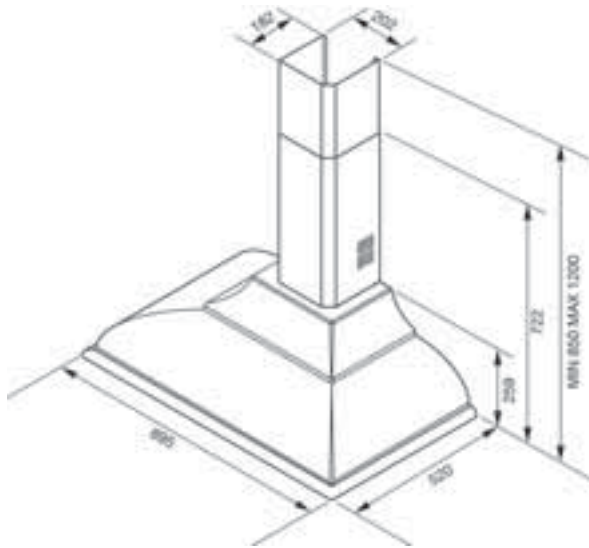
KT110BL • KT110P • KT110S



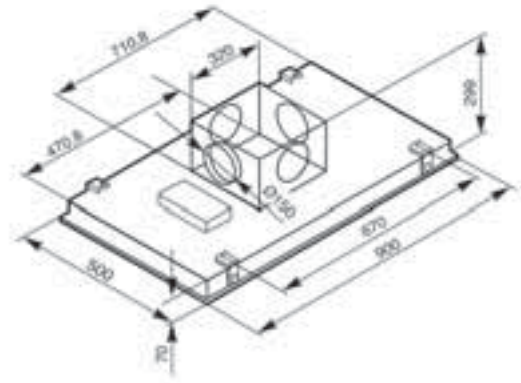
KT90P • KT90BL



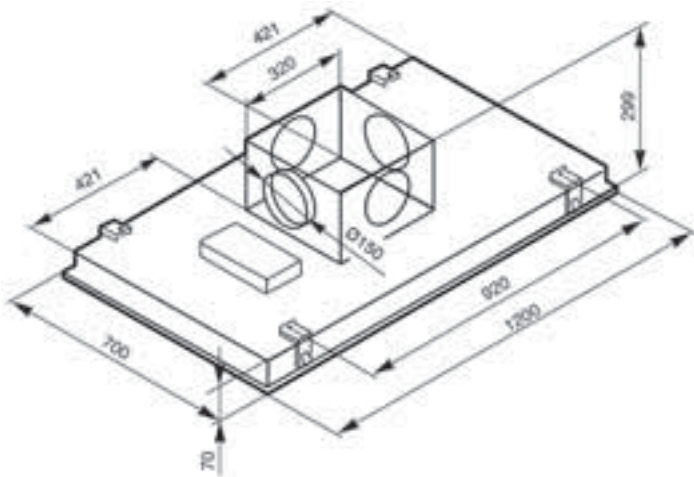
KC19P • KC19A • KC19RW-2 • KC19B-2 • KC19OT-2 • KC19RA-2



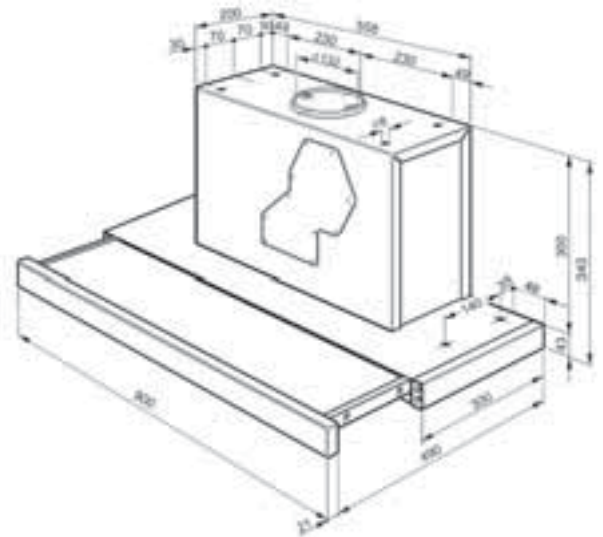
KSEG90X-1



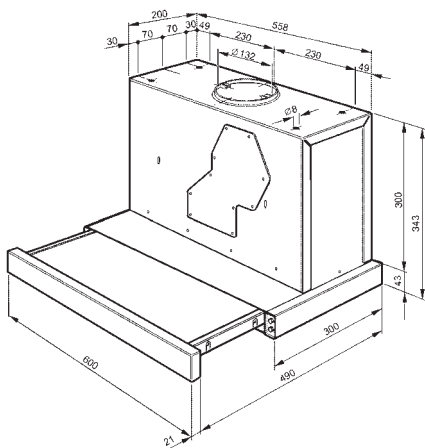
KSEG120X-1



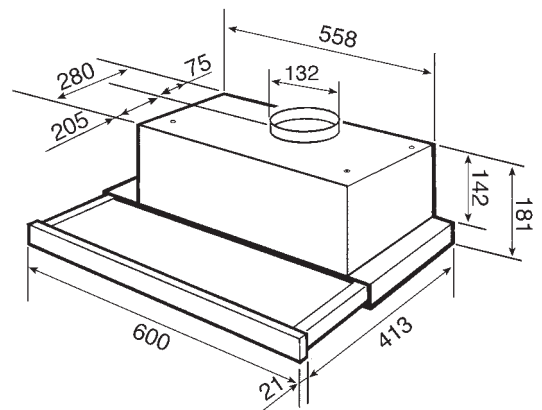
KSET910X



KSET610X



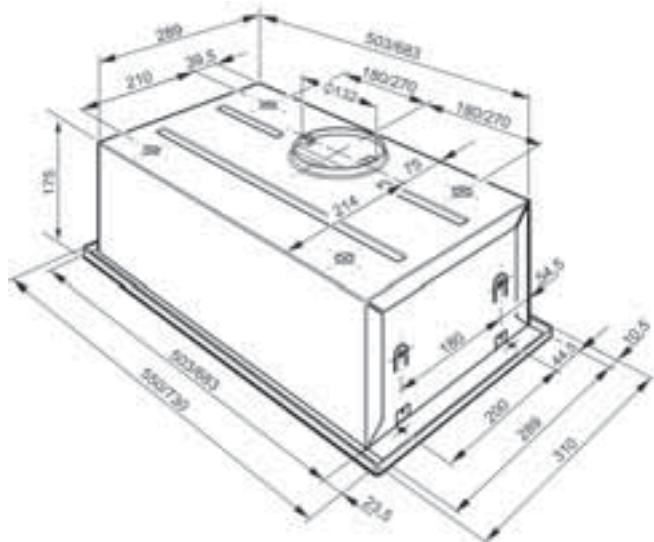
KSET61



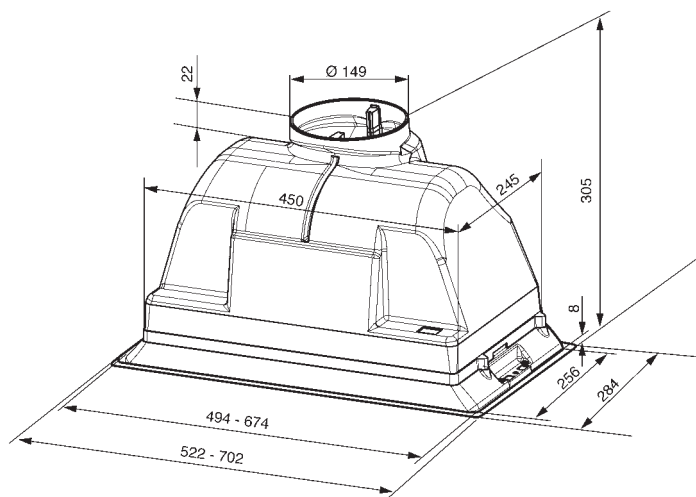
ВЫТЯЖКИ

СХЕМЫ ВСТРАИВАНИЯ

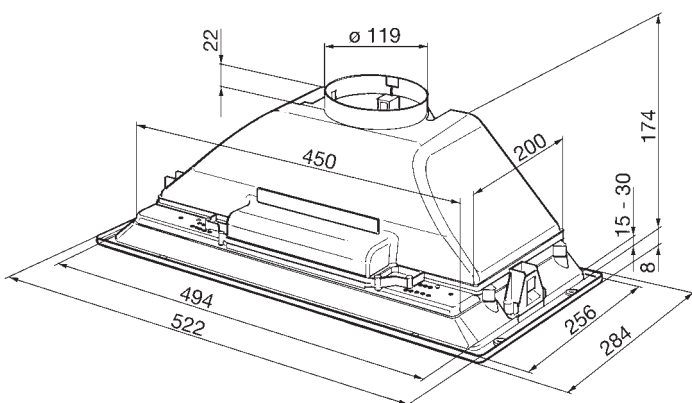
KSEG55X • KSEG73X



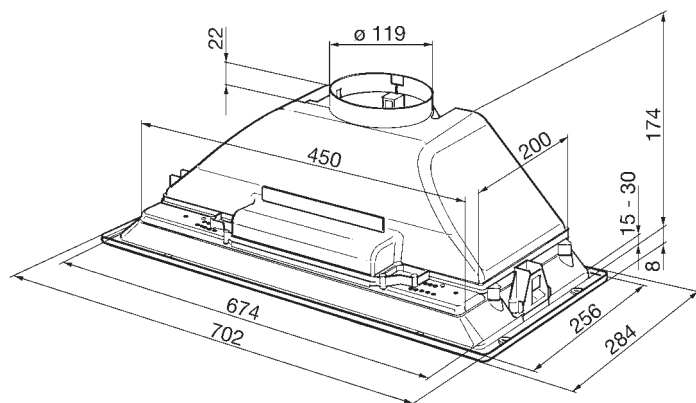
KSEG5X • KSEG7X



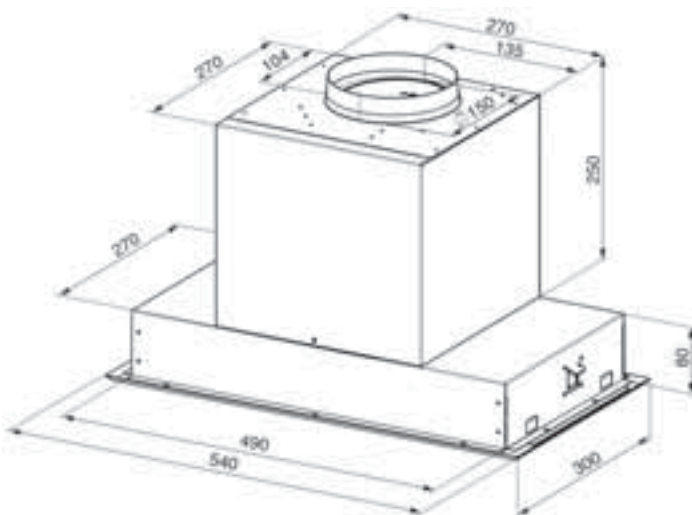
KSEG5-1



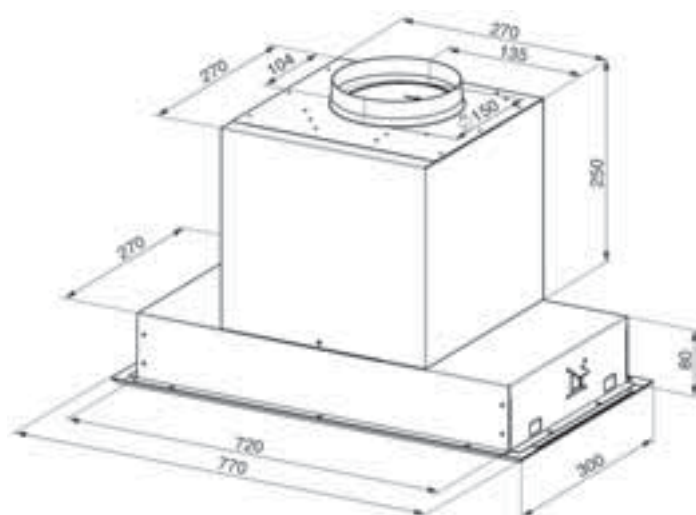
KSEG7-1

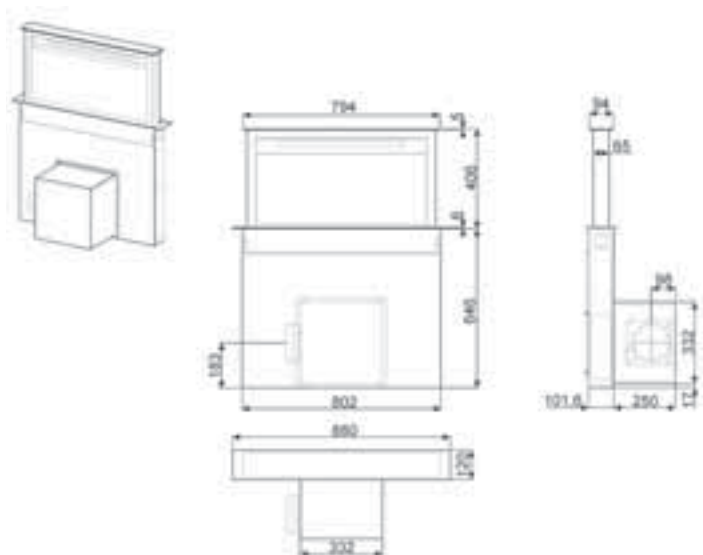
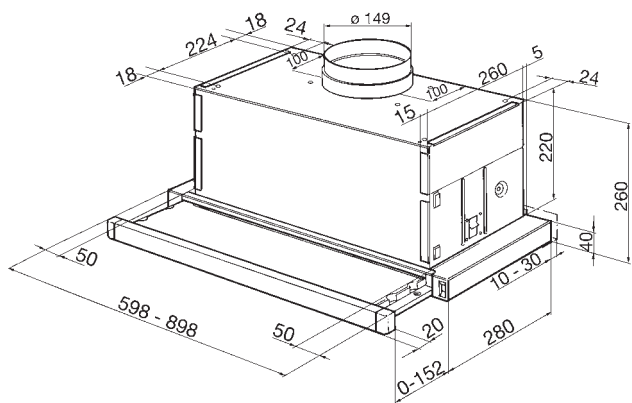


KSEG54X-1

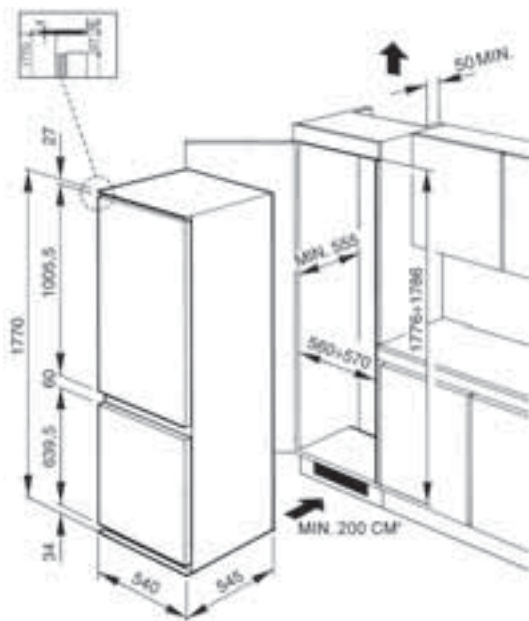


KSEG77X-1

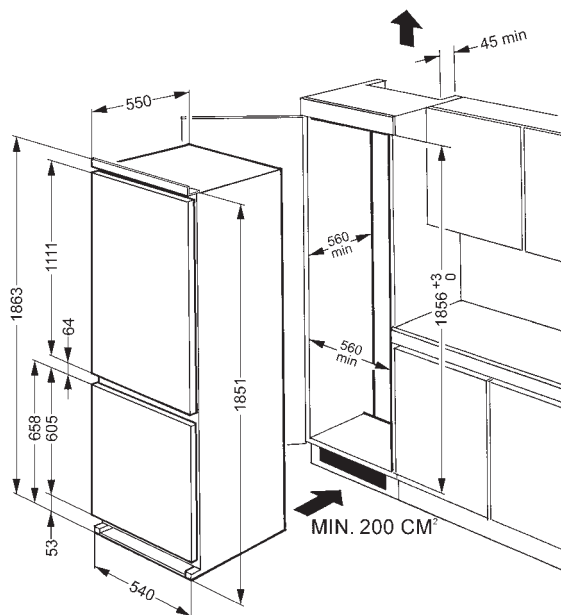




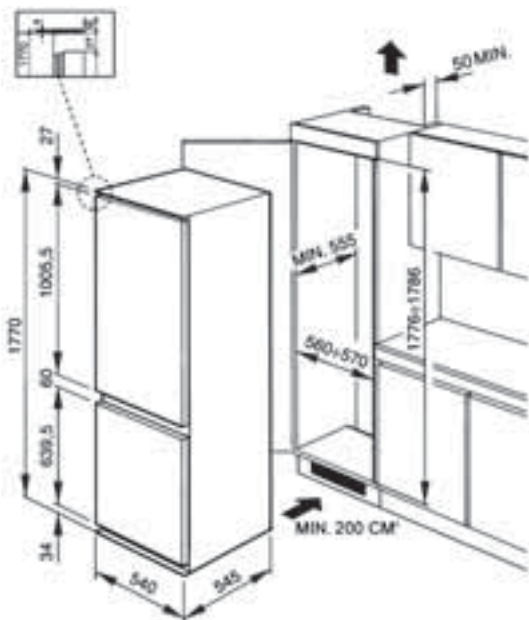
CR3362P1



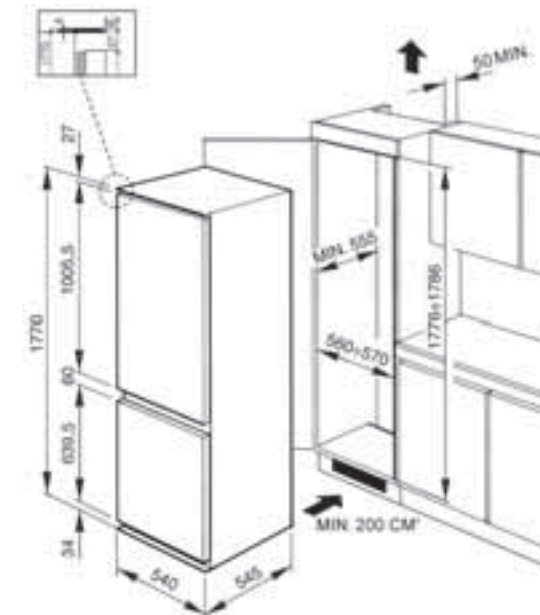
CR330AP



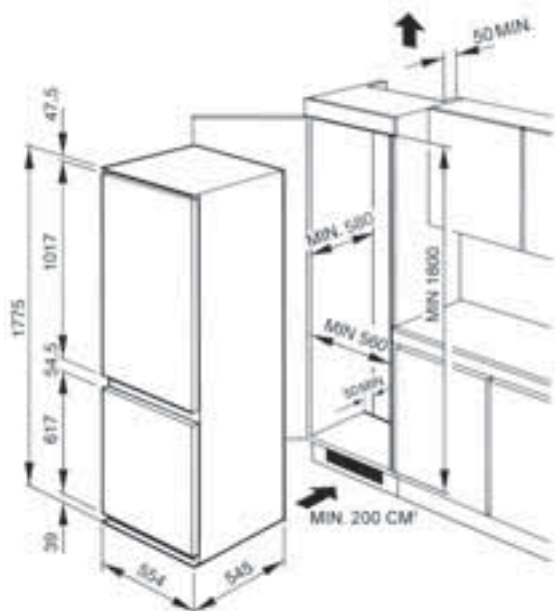
CR329PZ • CR325P1 • CR325PNFZ



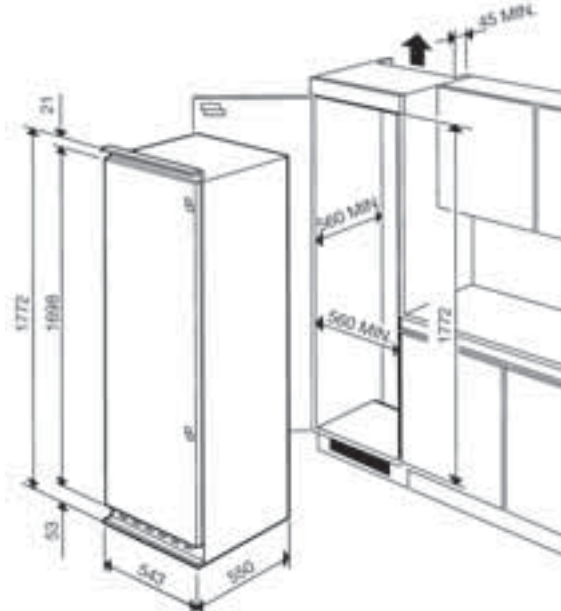
CR324PNF • CR324P1



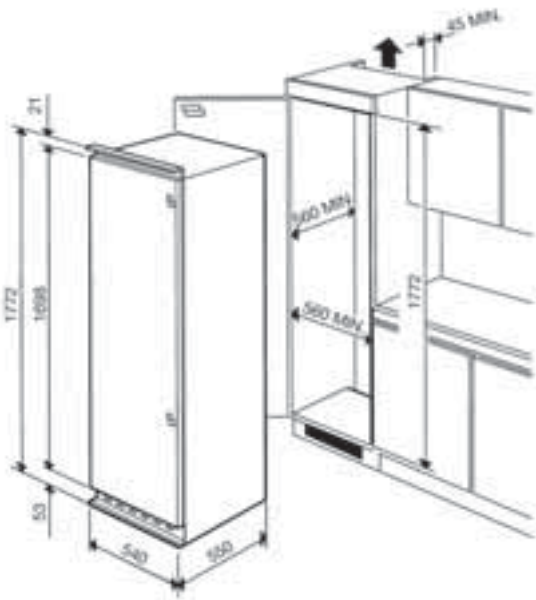
CB30PFNF



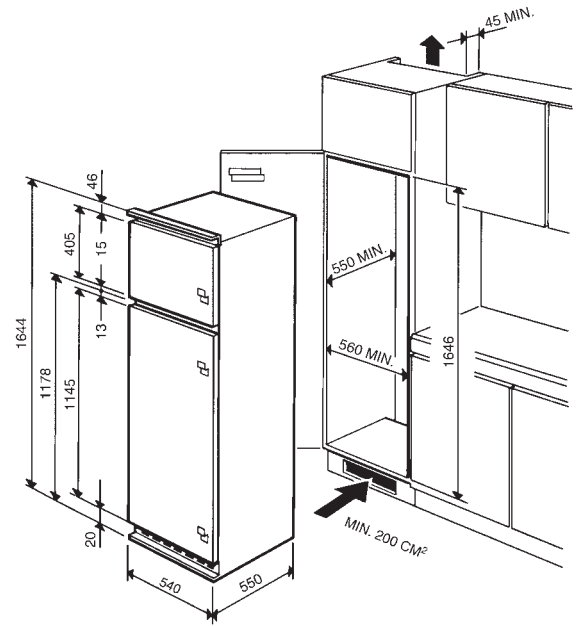
FR320P



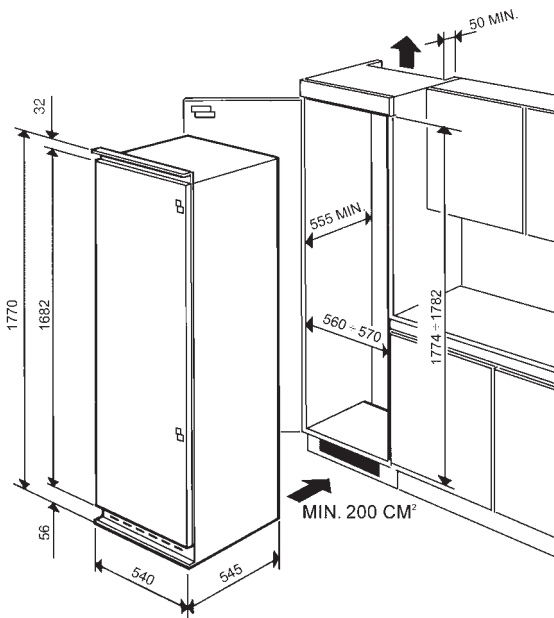
VI205PNF



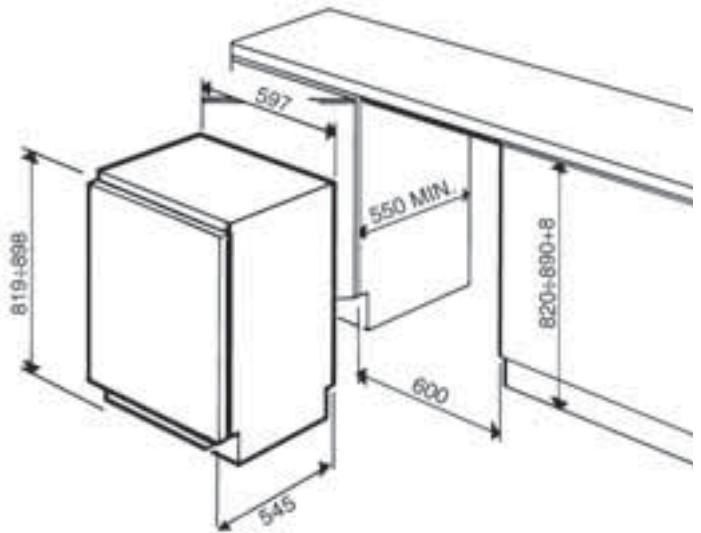
FR298AP



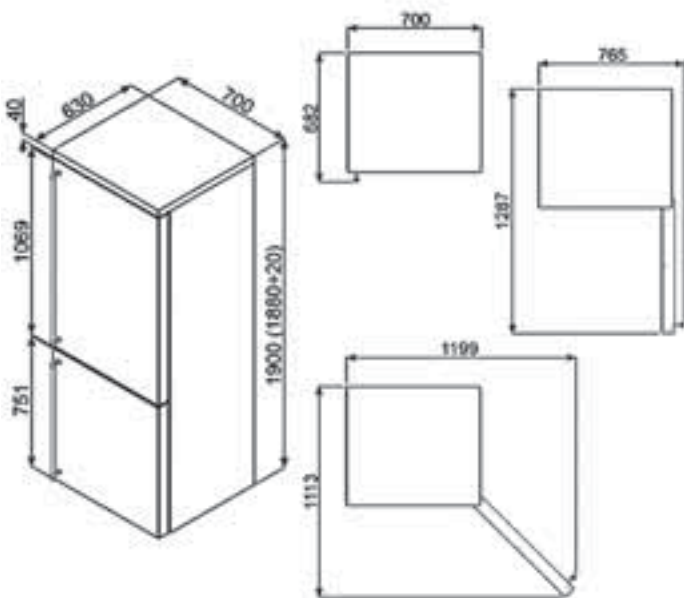
FR315P



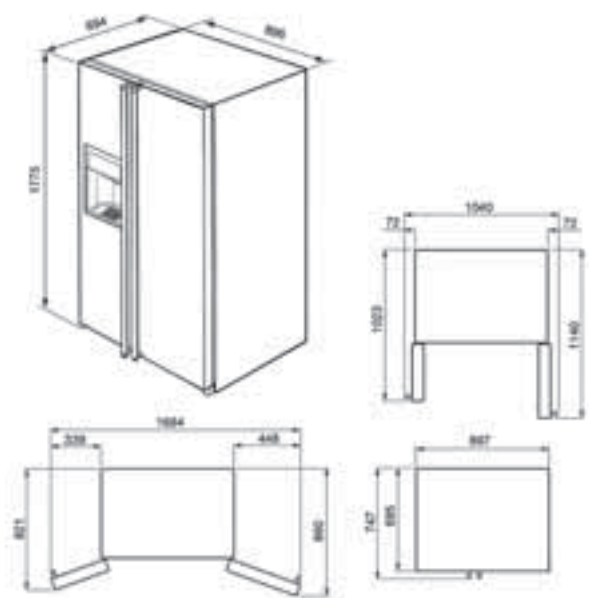
FLI30P • FLI44P • VI100P



FA390X4 • FA390XS4

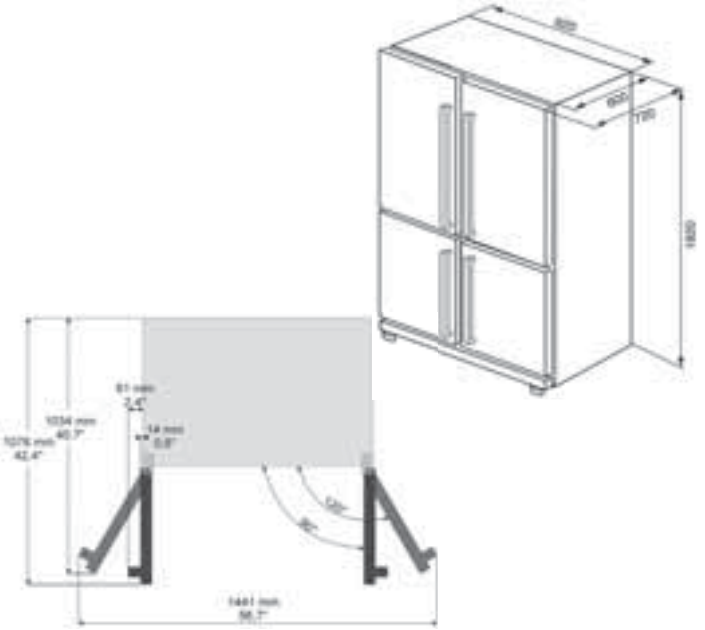
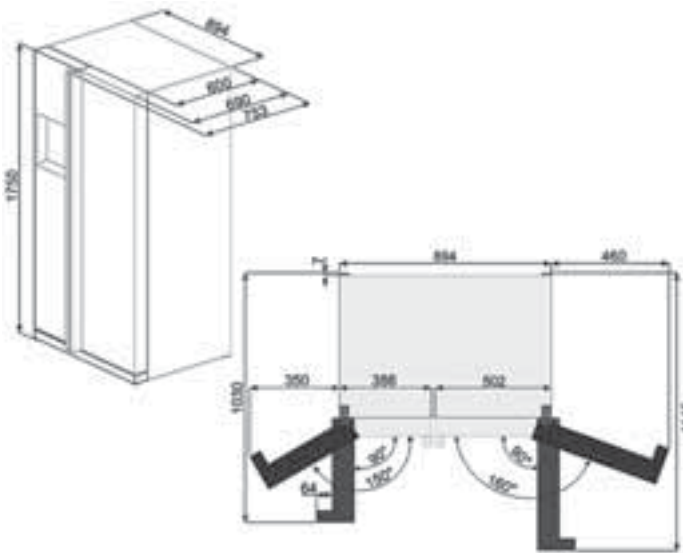


FA55PCIL3

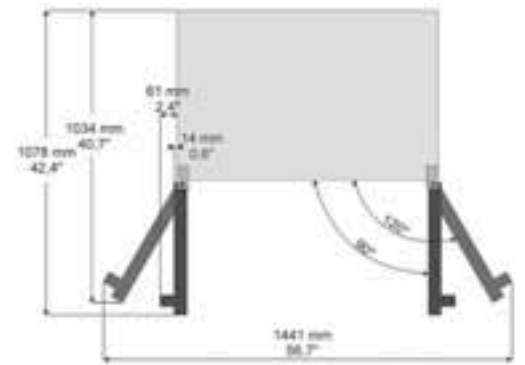
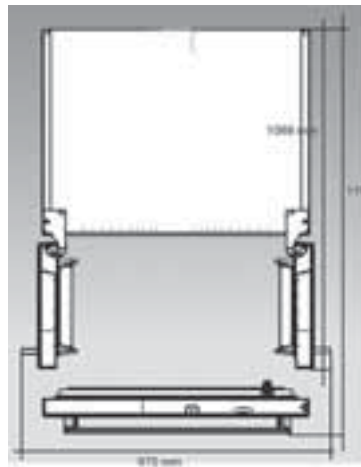
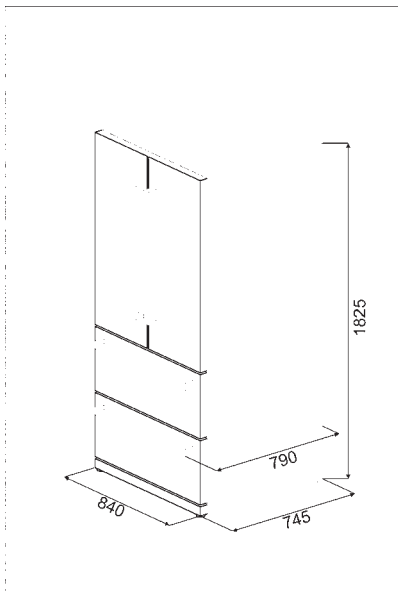


SS55PNL3 • SS55PTL3 • SS55PTE3 • SS55PT3

FQ60XPE • FQ60XP

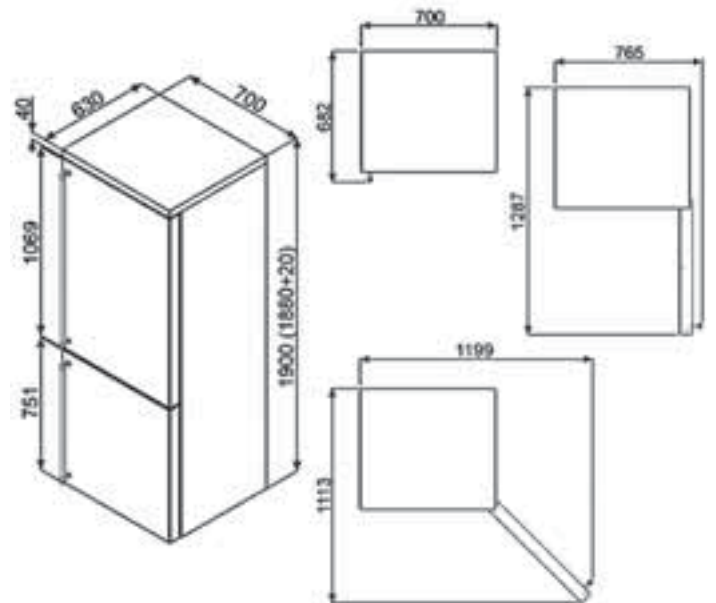
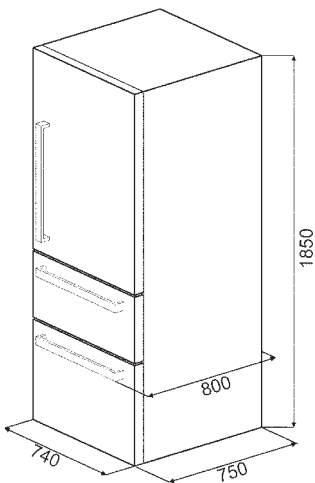


FQ55FXE



FT41BXE

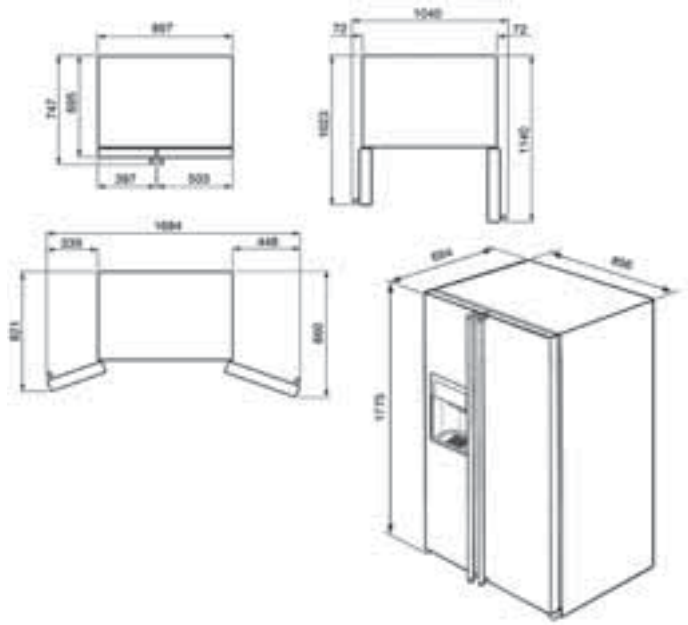
FA8003PO • FA8003POS • FA8003AO • FA8003AOS



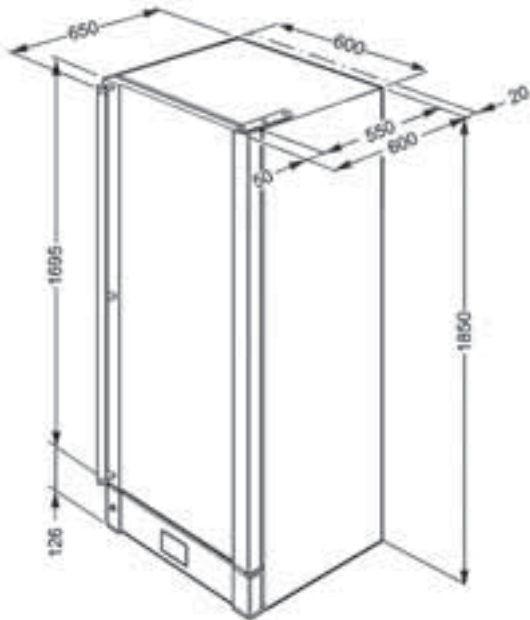
FA860A • FA860AS • FA860P • FA860PS



SBS8003AO • SBS8003PO • SBS8003P



SCV115-1 • SCV115S-1



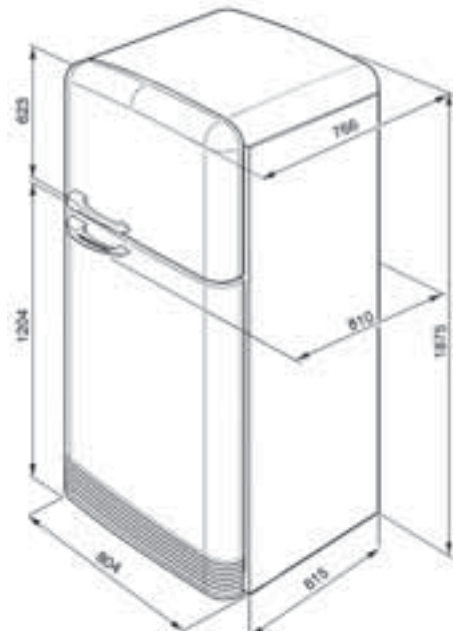
ABM42



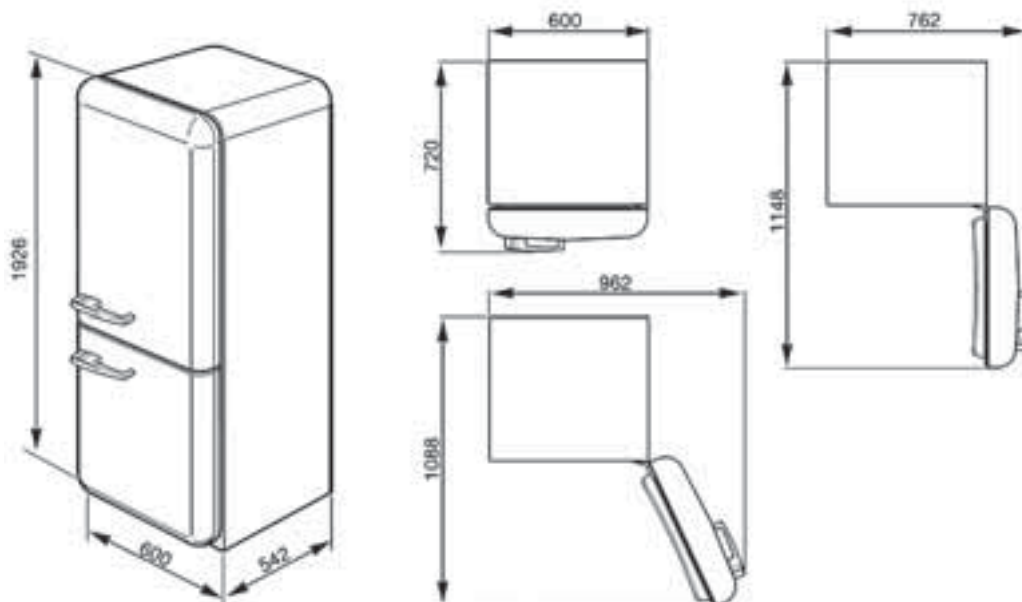
ABM32



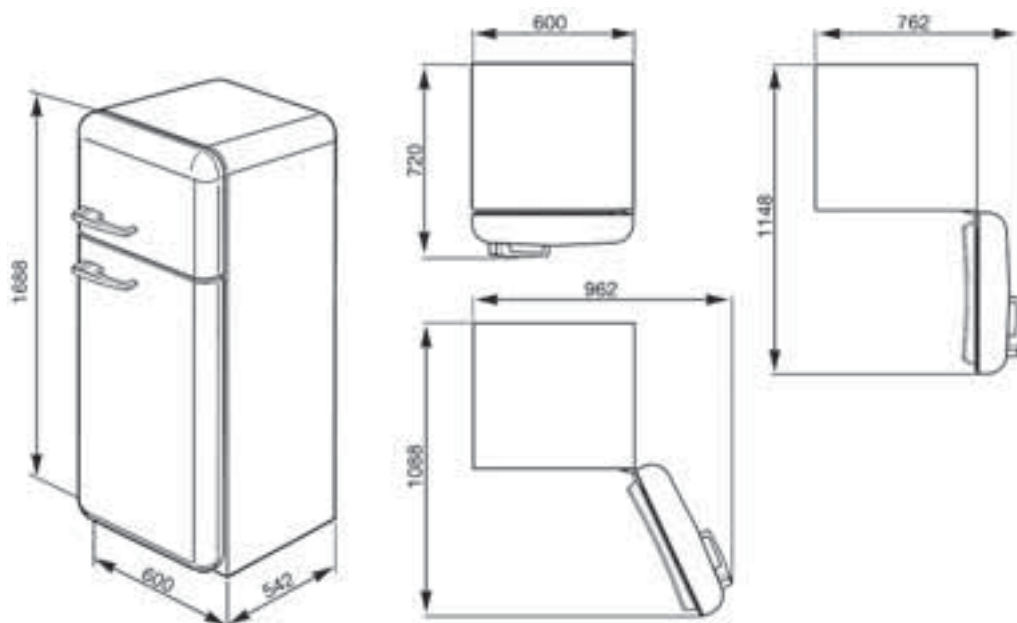
FAB50...



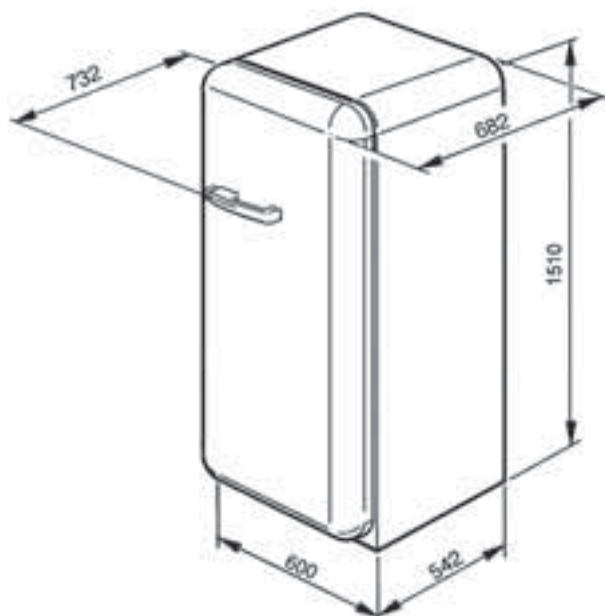
FAB32...



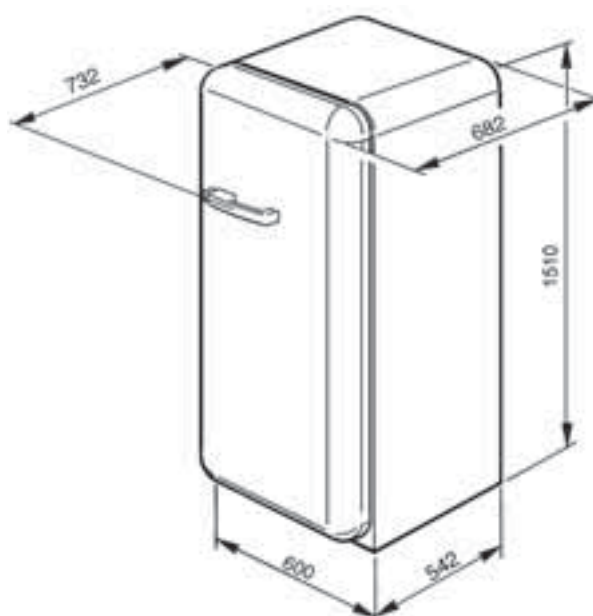
FAB30...



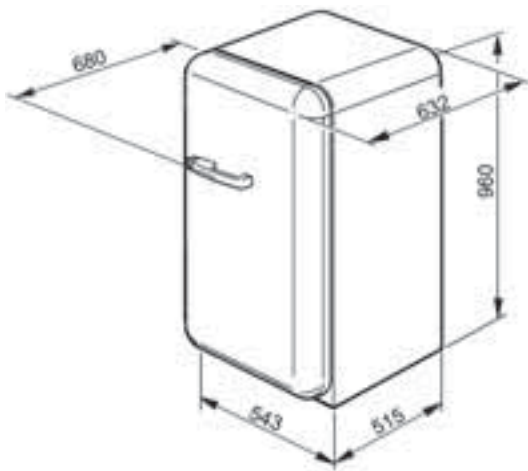
FAB28...



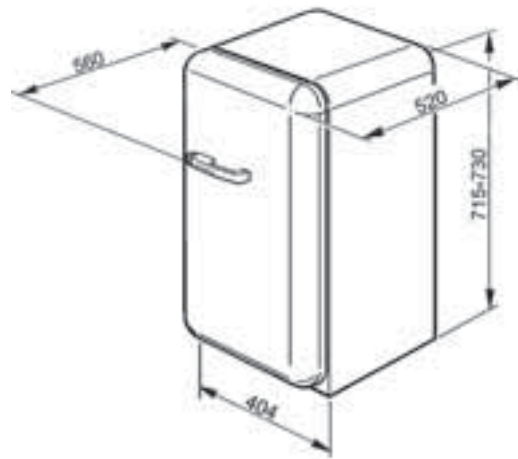
CVB20...



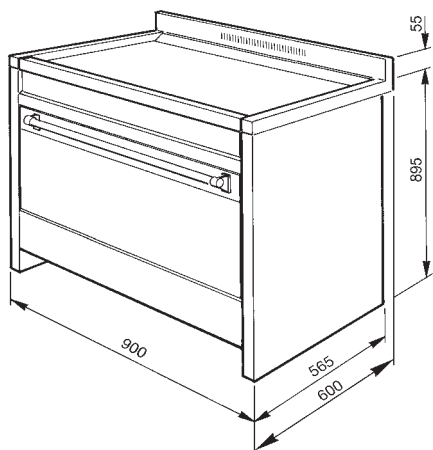
FAB10...



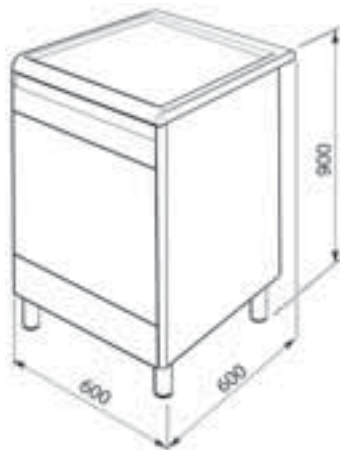
FAB5...



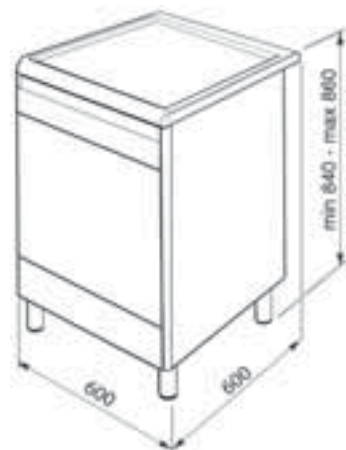
CS19 • CS18 • A1



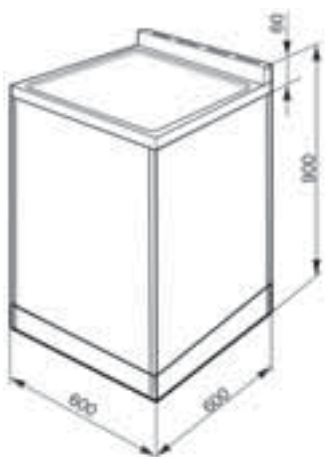
CO68CMA8 • CO68CMP9



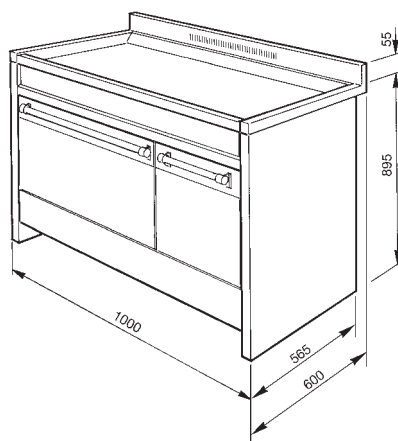
CO68GMA8 • CO68GMP9



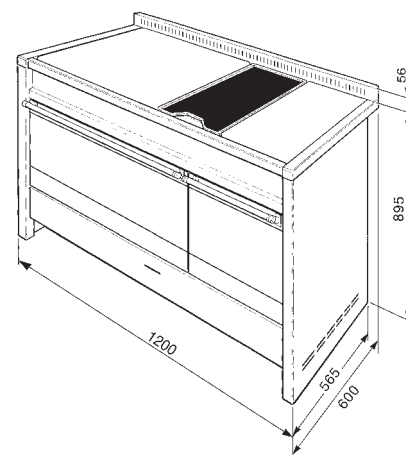
SUK62



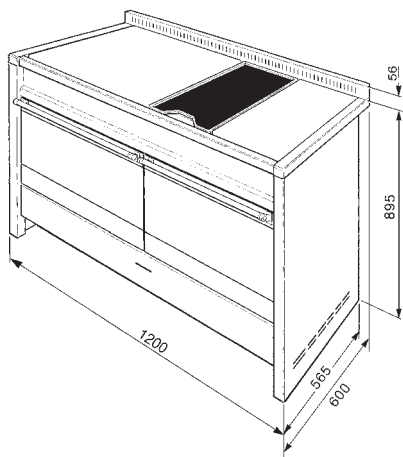
A2-8 • A2BL-8



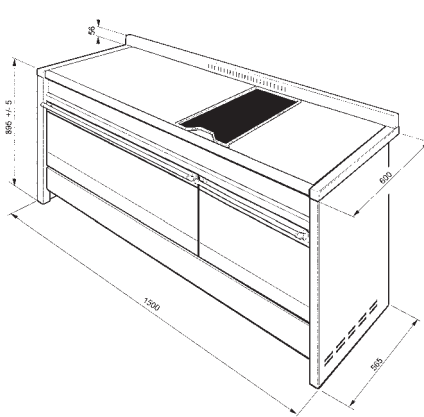
A3-7



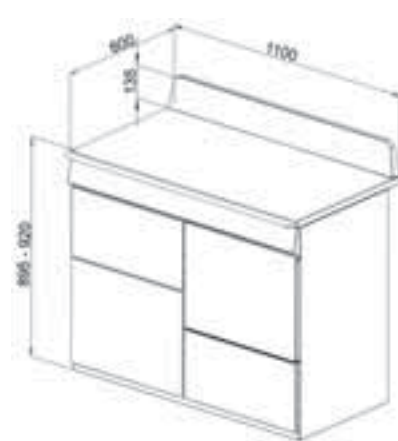
A4-8 • A4BL-8



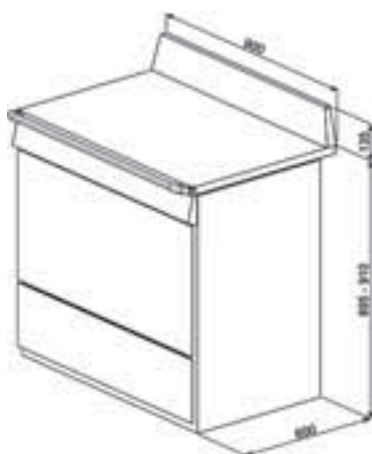
A5-8



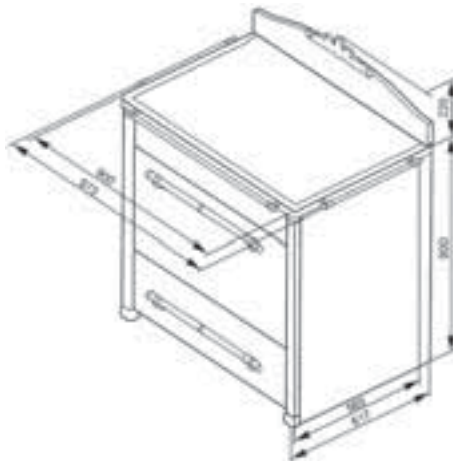
TR4110



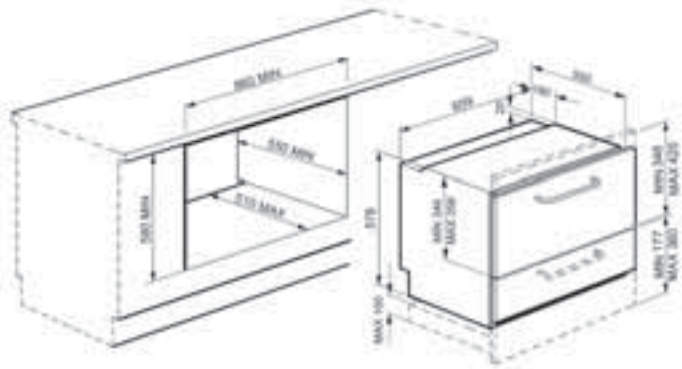
TR90P • TR90BL



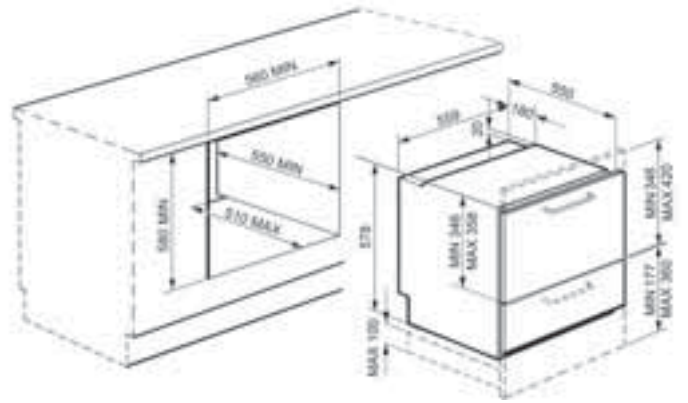
CC9GAX • CC9GPX • CC9GAS • CC9GPO



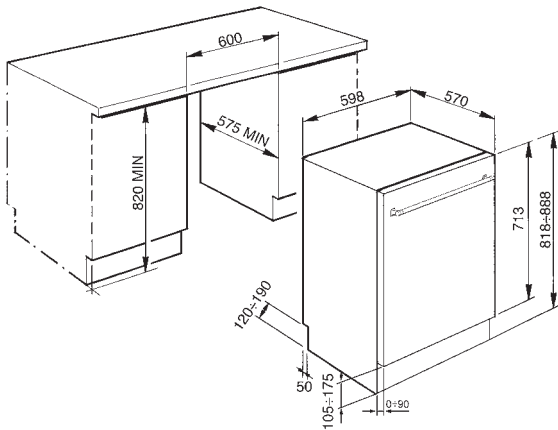
STO905



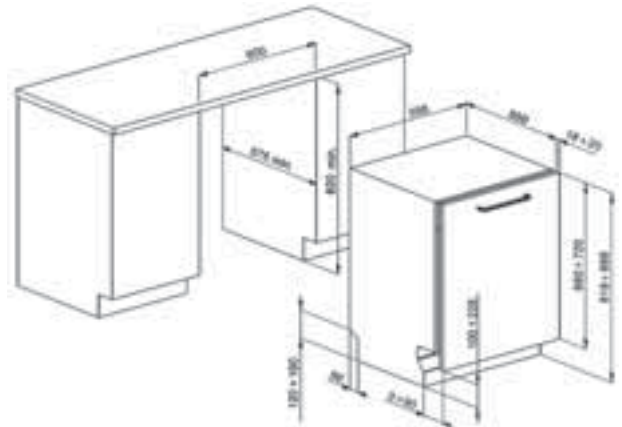
STC75



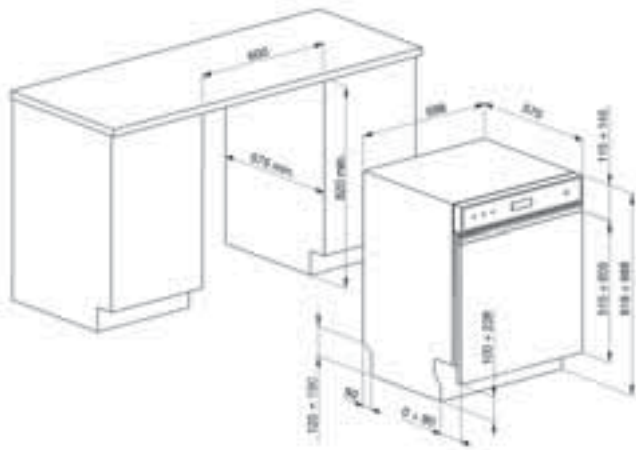
STA13XL2



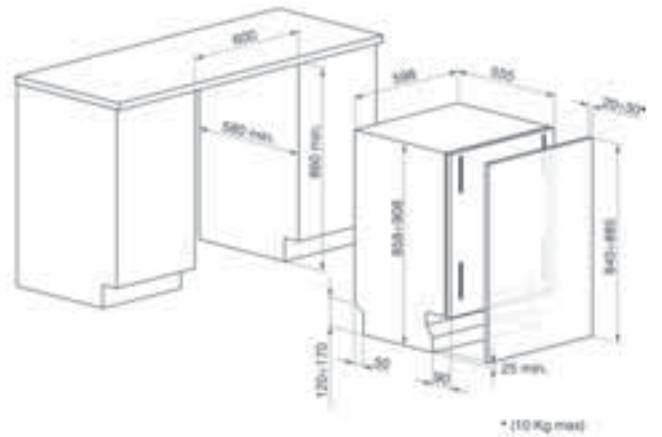
STA6539L2 • ST324ATL • ST733TL • STA6443-2 • STA6445-2 • ST324L • STP364



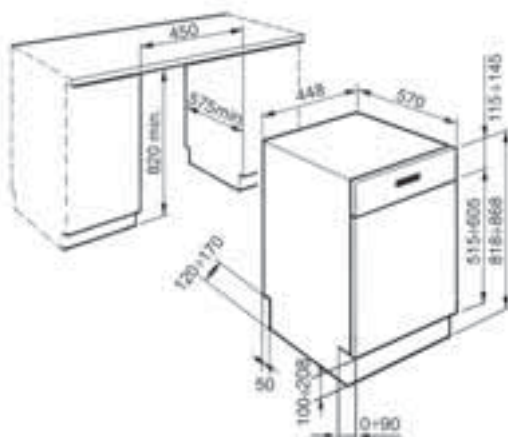
PLA6442X2



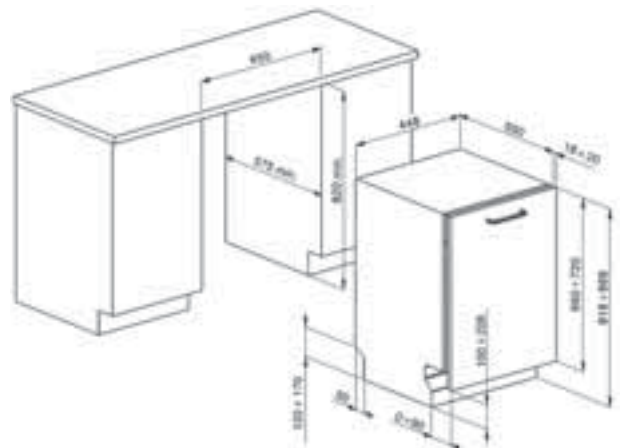
STLA865A



PLA4525X



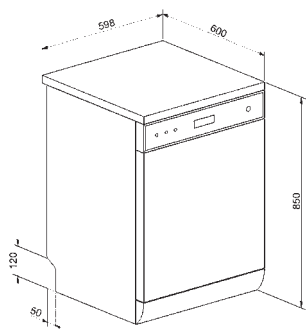
STA4503 • STA4523 • STA4525 • STA4526



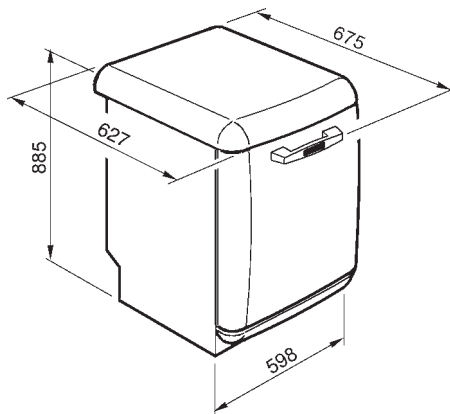
ПОСУДОМОЕЧНЫЕ МАШИНЫ

СХЕМЫ ВСТРАИВАНИЯ

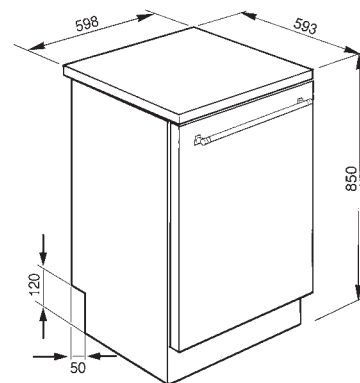
LP364X



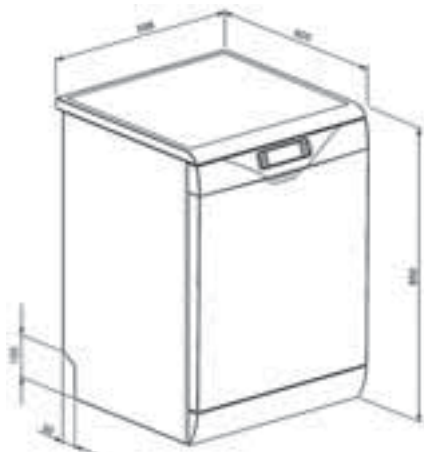
BLV2



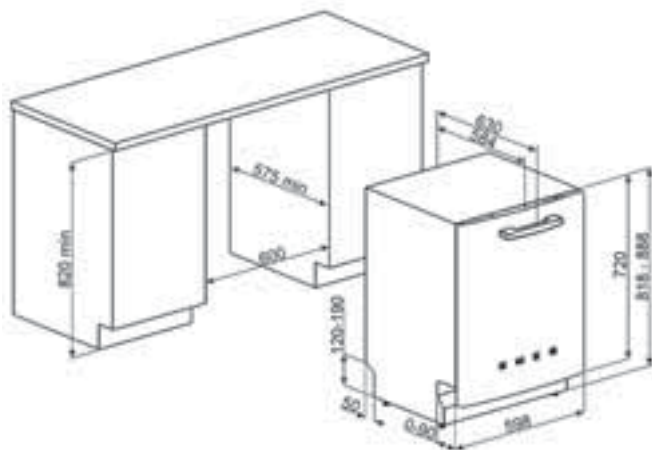
LSA13X2



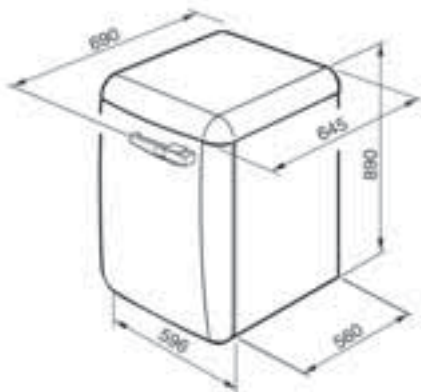
LSA6439X2 • LVS367B • LVS367SX



ST2FAB



LBB14



WML148



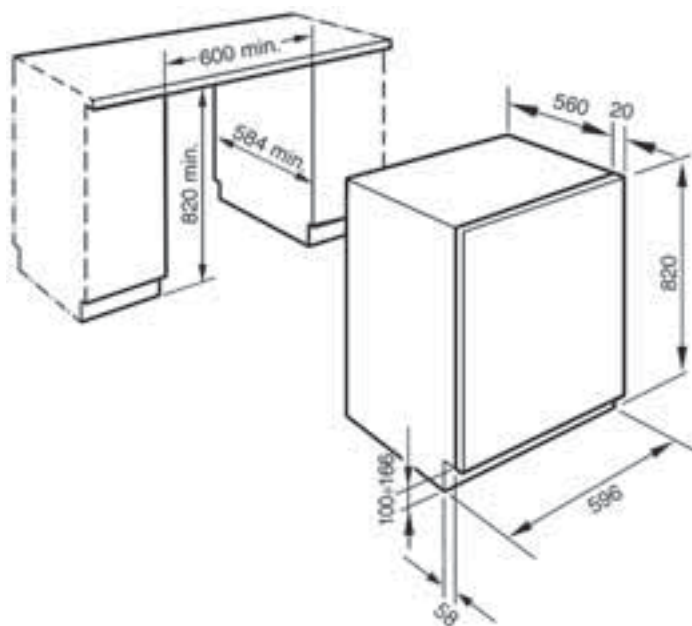
LSE147S • SLB147 • SLB147X • SLB127



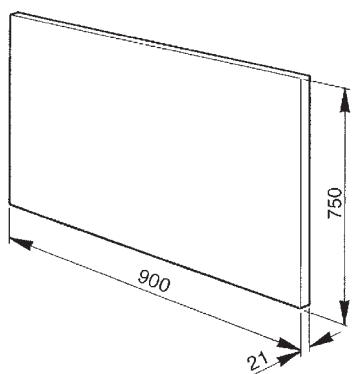
CDL73



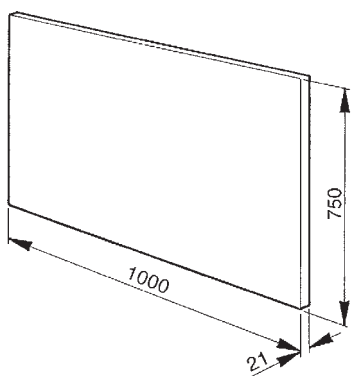
LST147 • LSTA126-1 • LSTA146S



KIT1A1-6



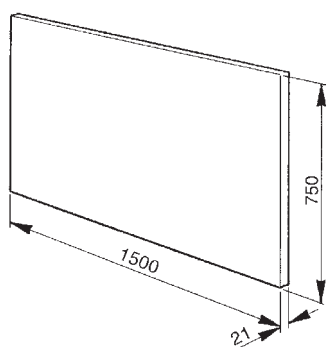
KIT1A2-6



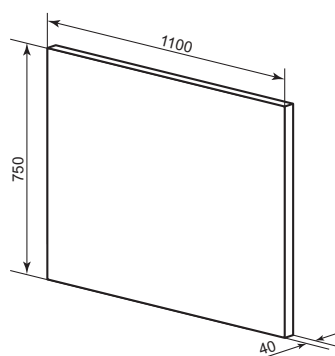
KIT1A3-6



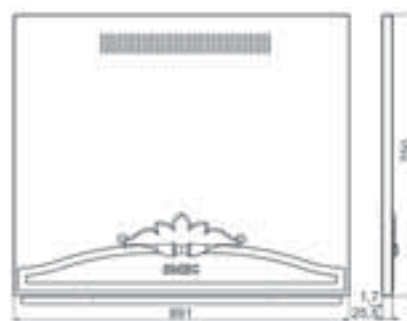
KIT1A5-5



SPG110



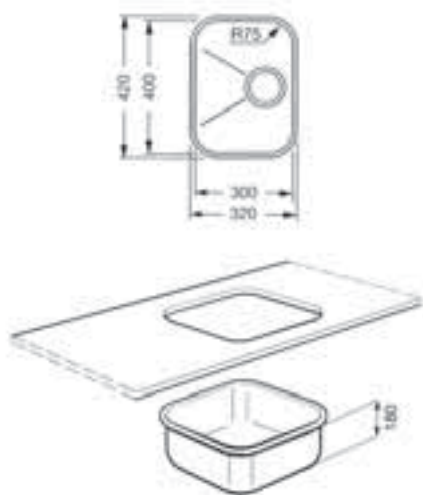
KIT1CC9



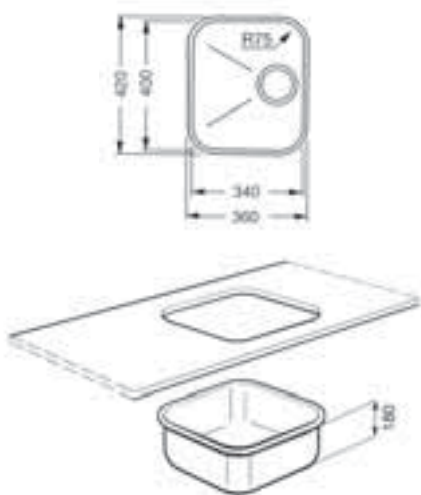
KIT1TR9N



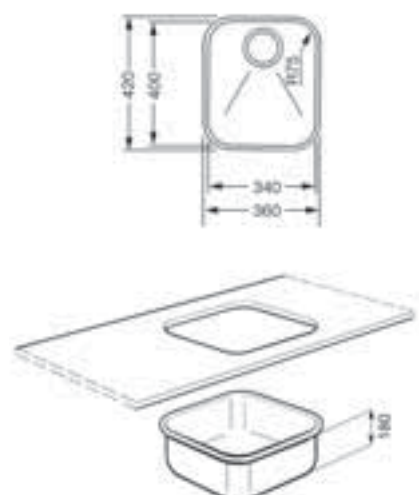
UM30



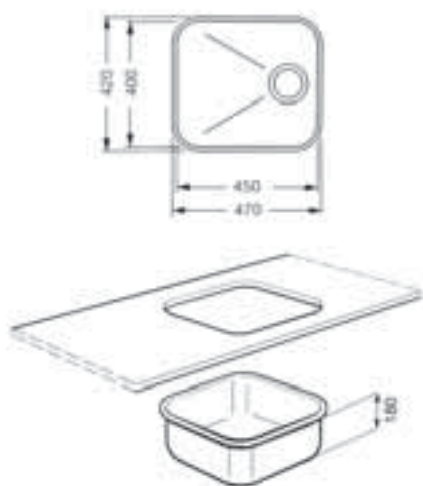
UM34



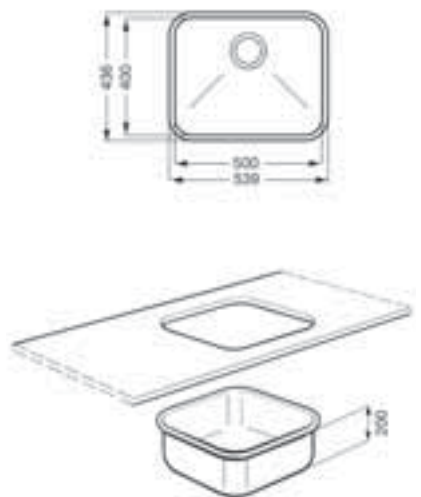
UM40



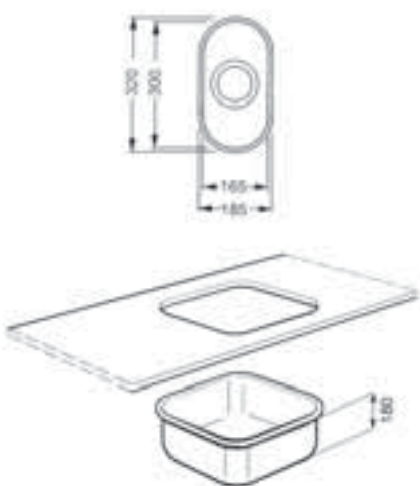
UM45



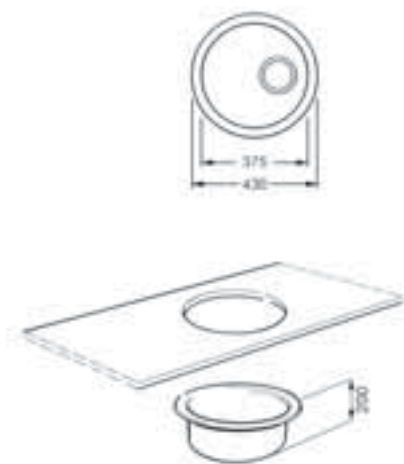
UM50



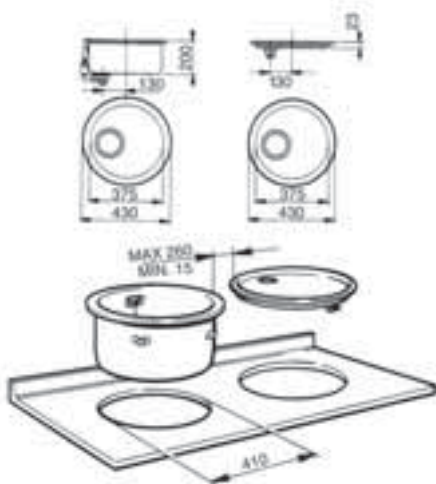
UM16



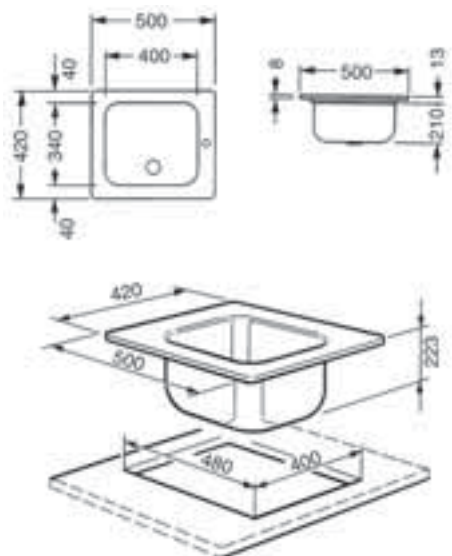
UM103P



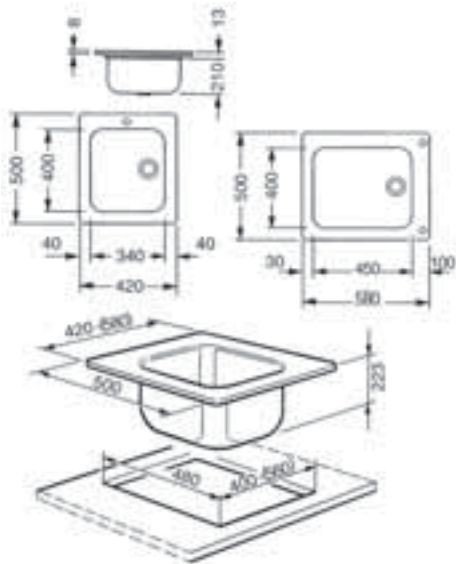
10I3 • 11L



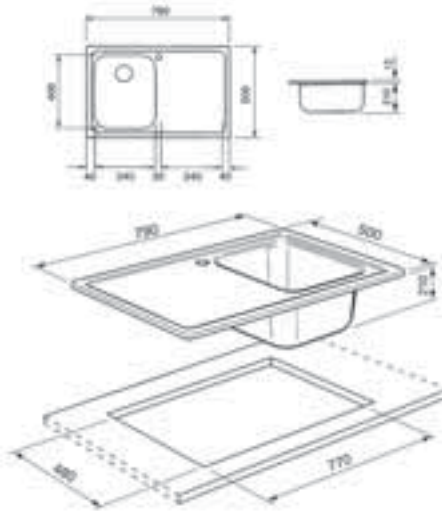
VS34P3



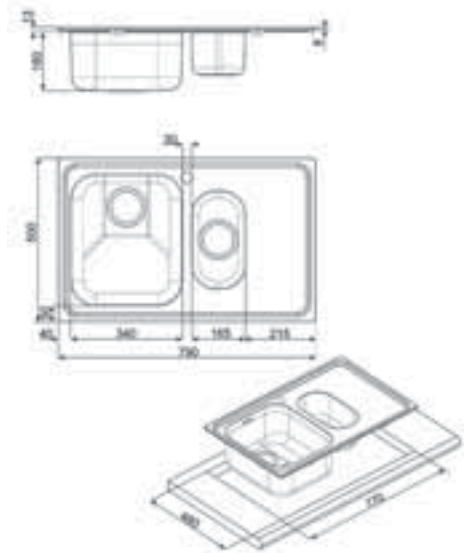
VS45P3



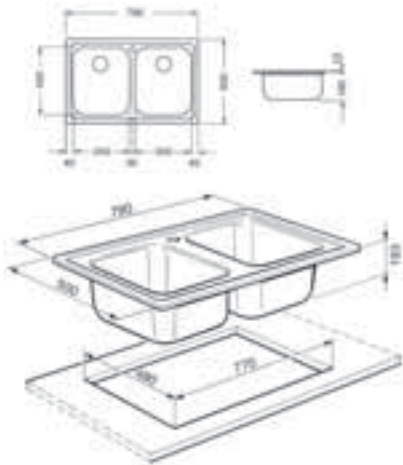
SP791D/S...



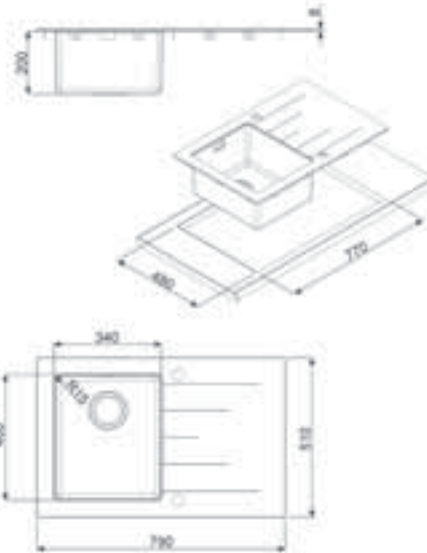
SP7915D/S...



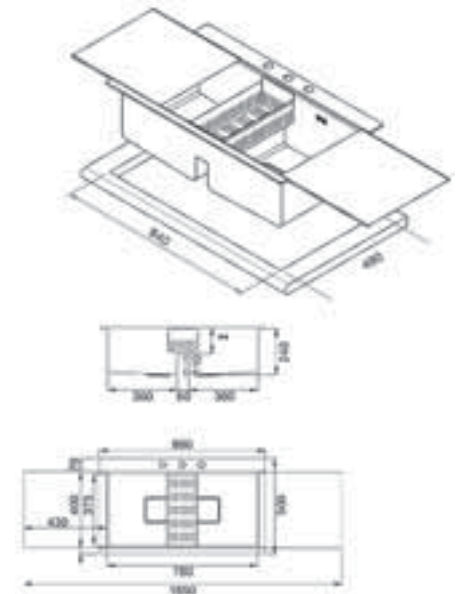
SP792



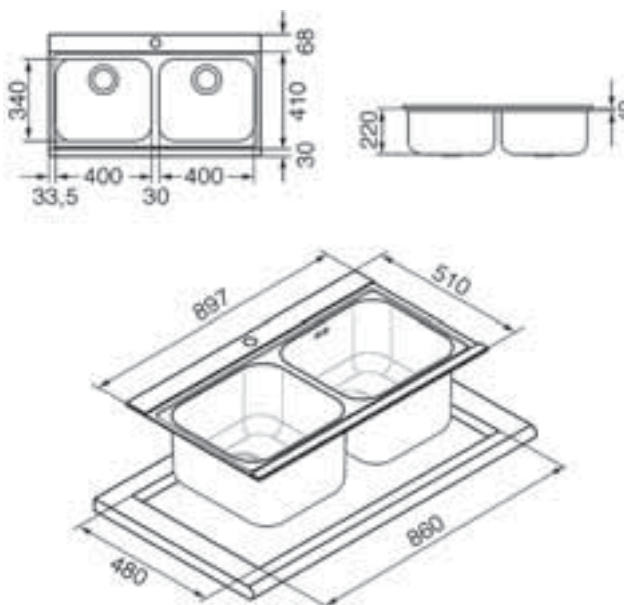
LH791ND • LH791NS



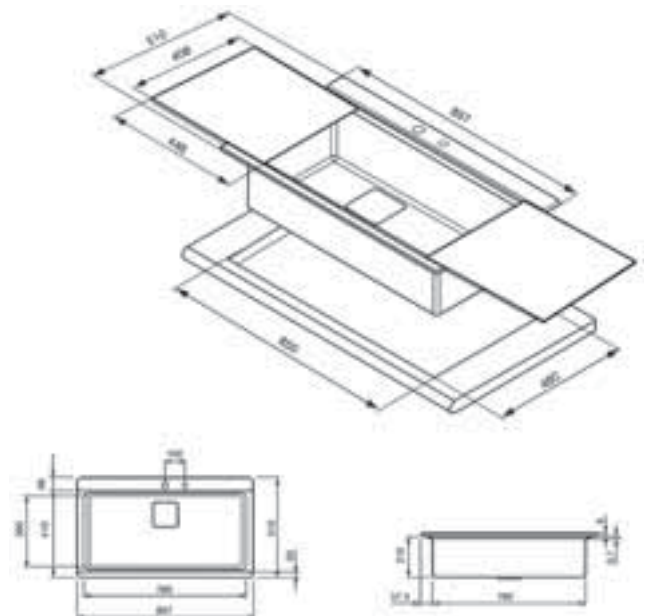
LVQN862-1 • LQVS862-1 • LQVB862-1



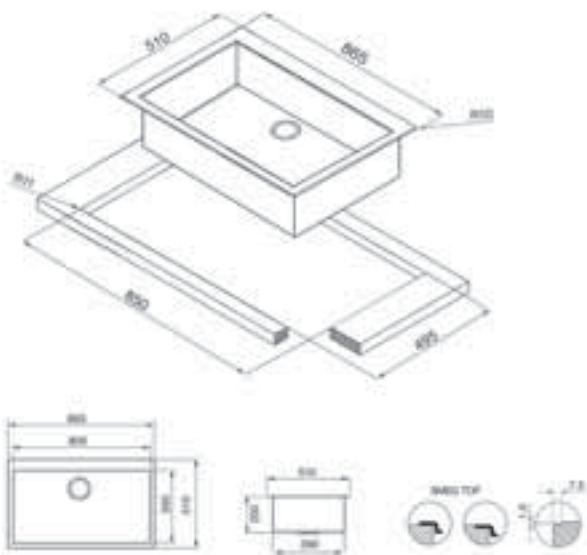
LI92



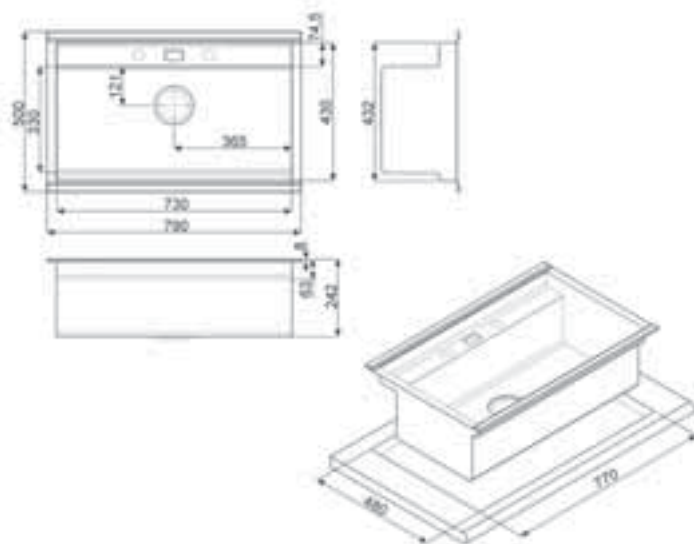
VR78



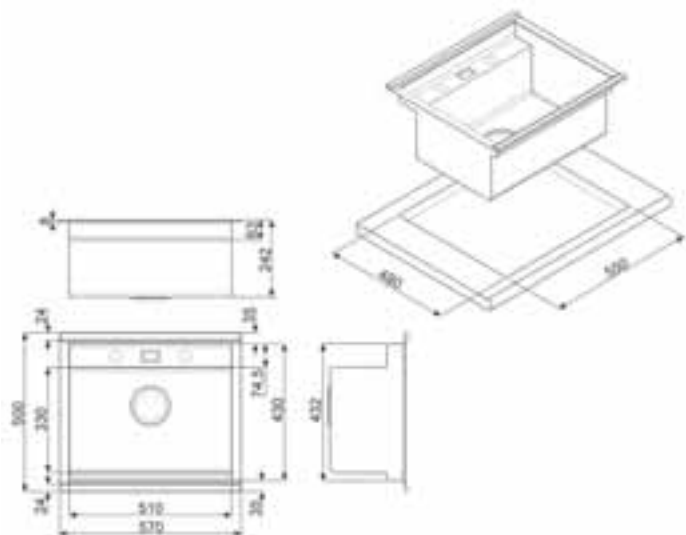
VR80



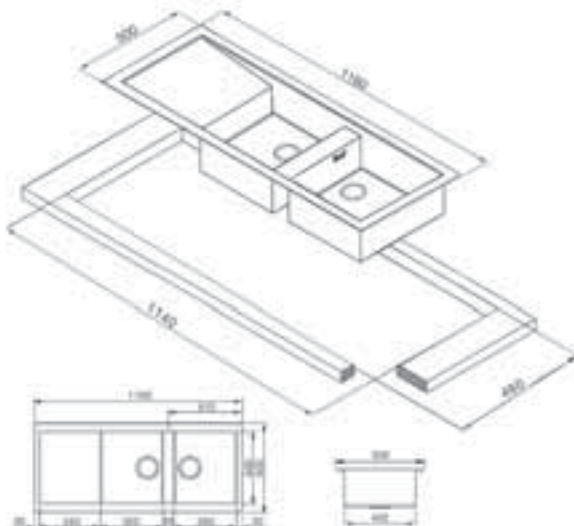
VQMX79



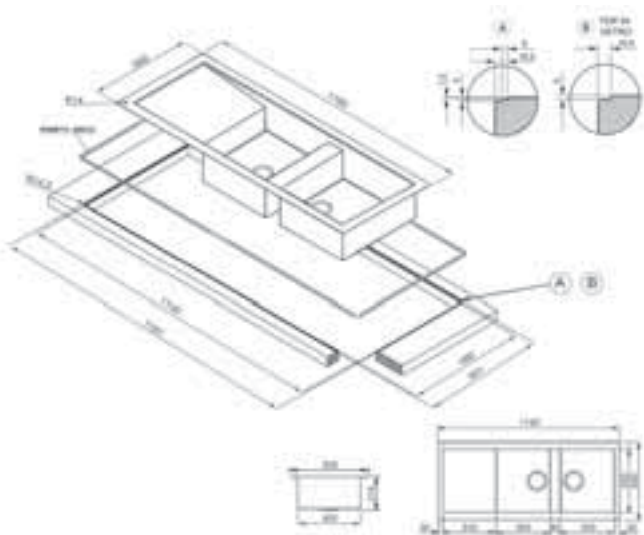
VQMX60



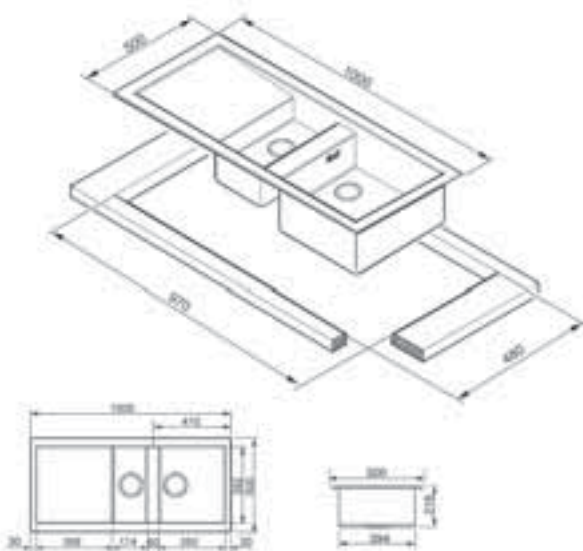
LQR116-2



LQR116F-2



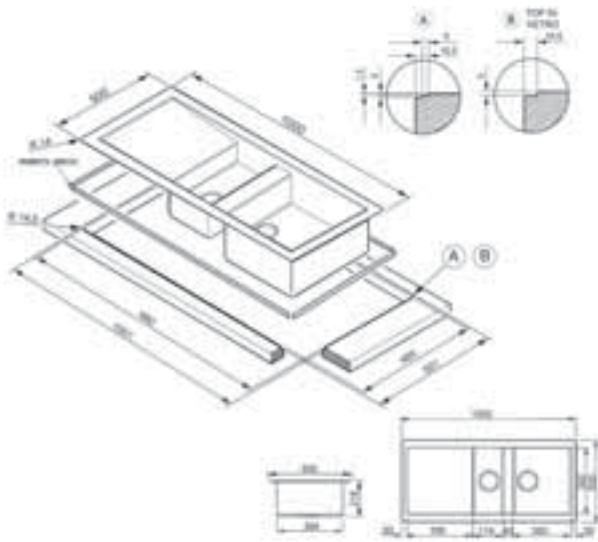
LQR100-2



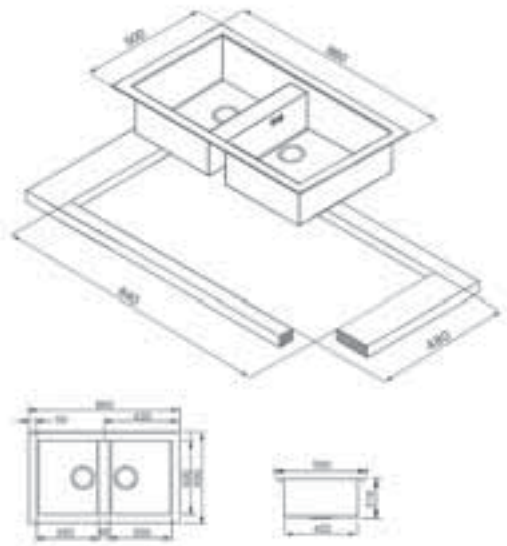
МОЙКИ

СХЕМЫ ВСТРАИВАНИЯ

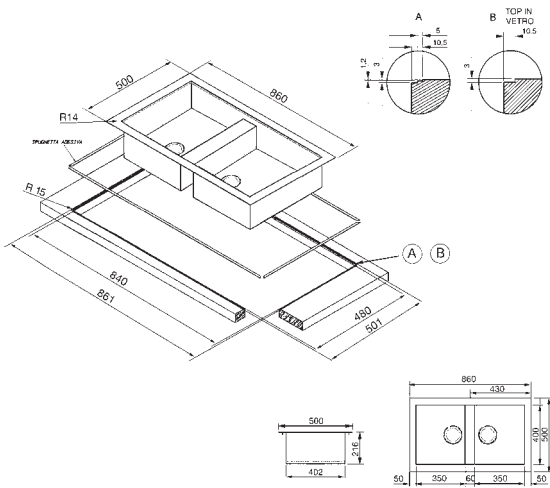
LQR100F-2



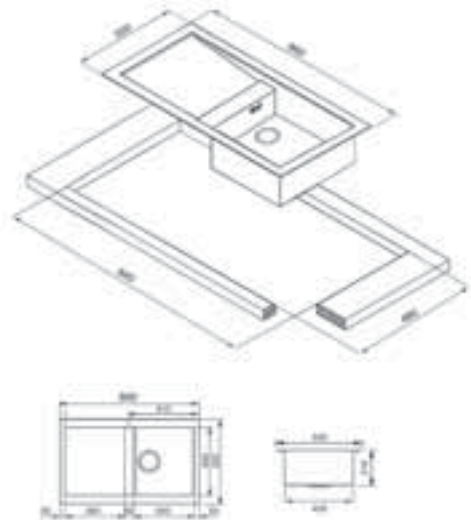
LQR862-2



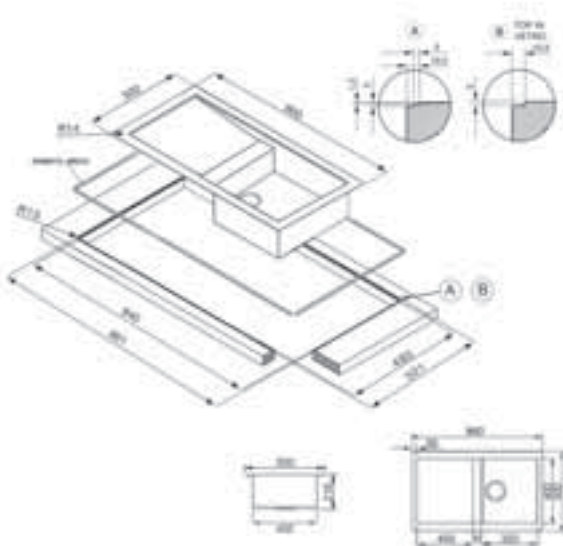
LQR862F-2



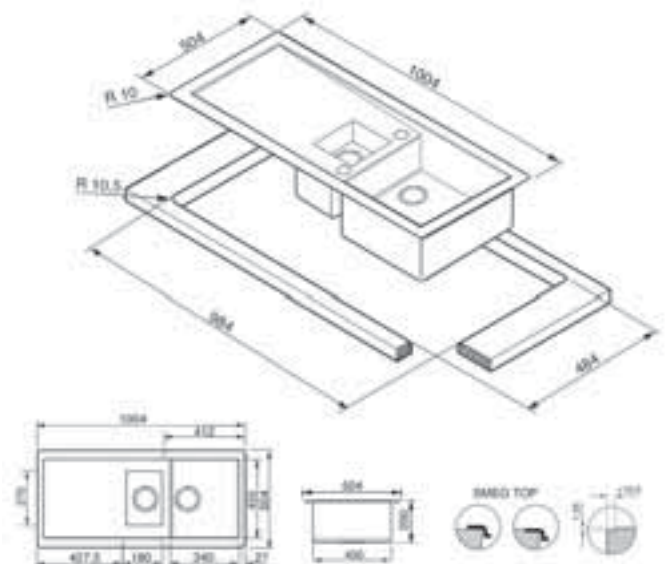
LQR861-2



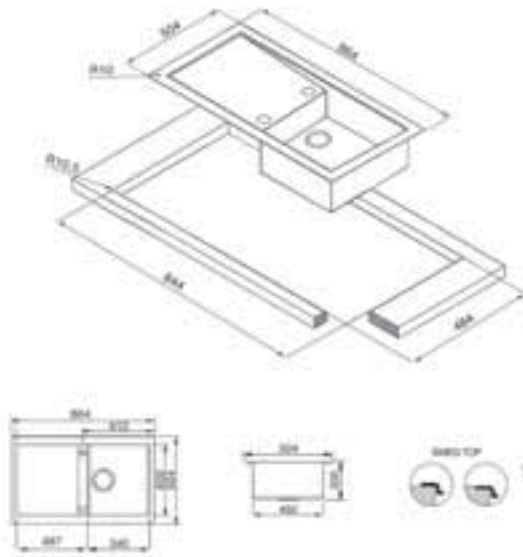
LQR861F-2



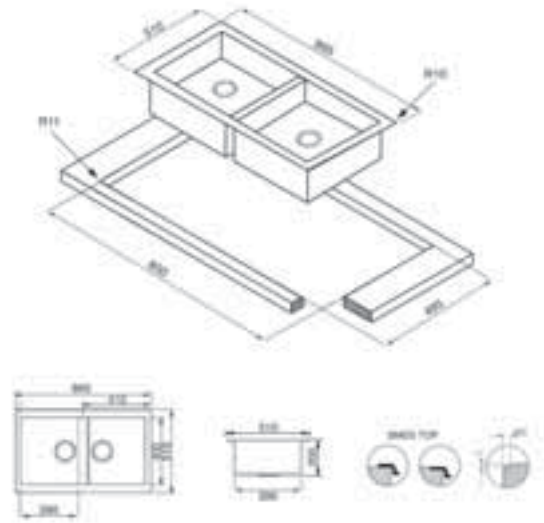
LR102



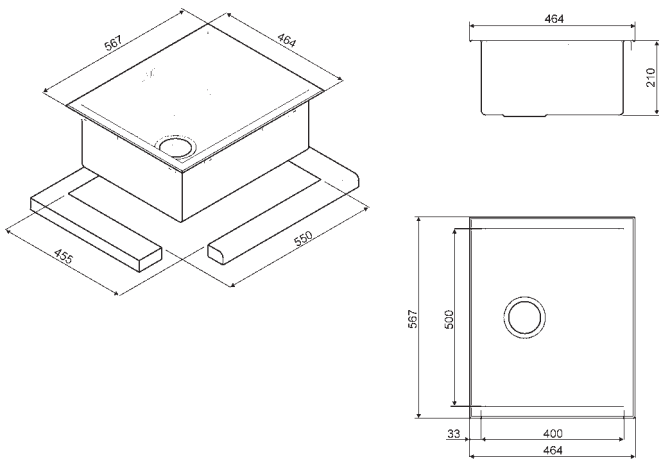
LR861



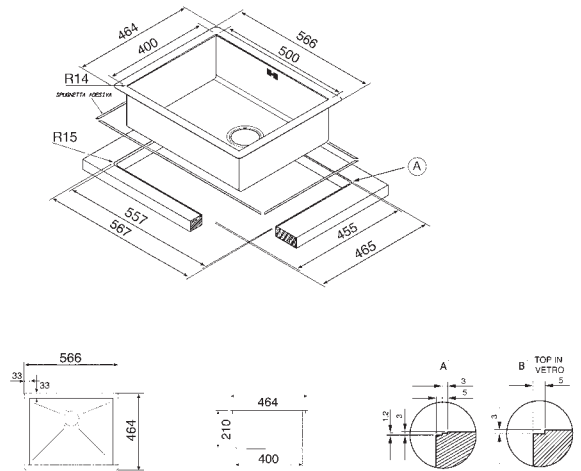
LR862



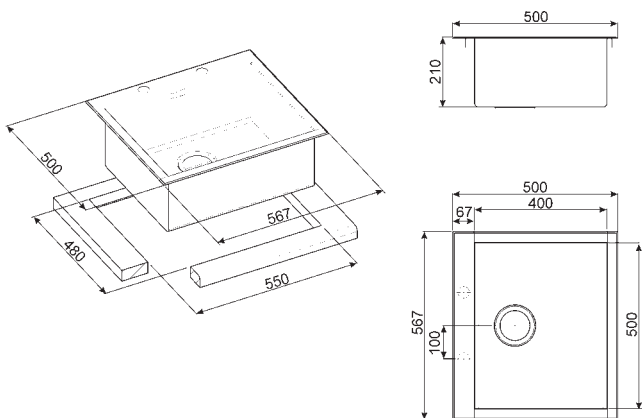
VQ50-2



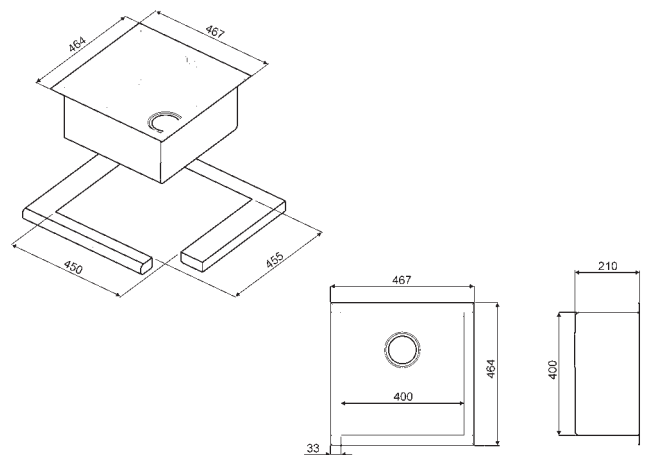
VQ50F-2



VQ50RS-2

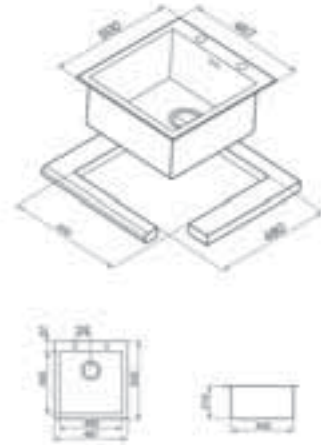
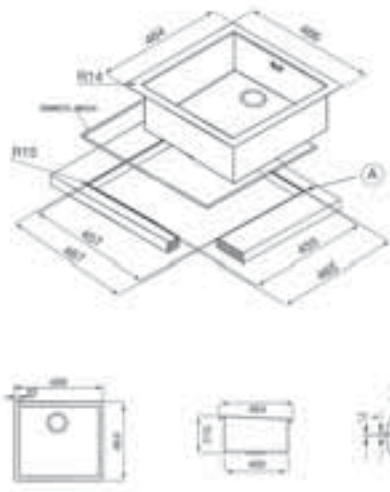


VQ40-2

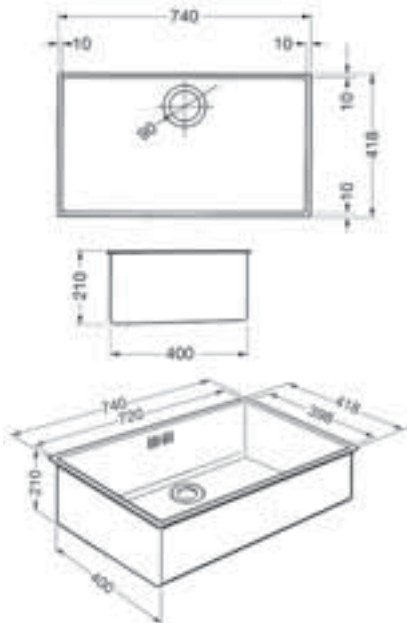


МОЙКИ

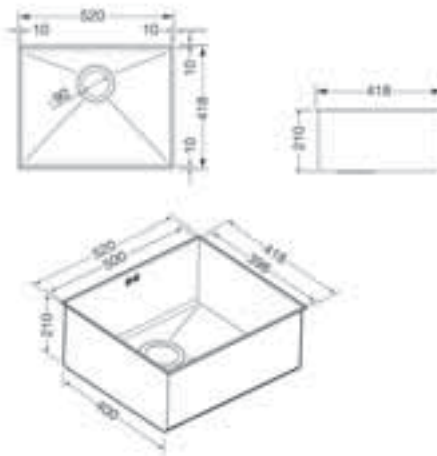
СХЕМЫ ВСТРАИВАНИЯ



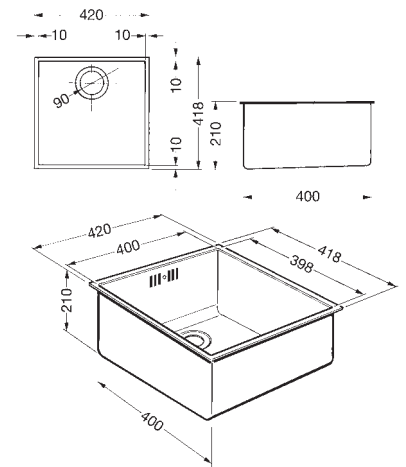
VSTQ72-2



VSTQ50-2



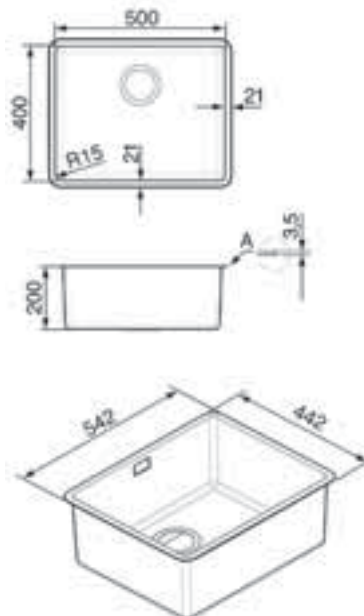
VSTQ40-2



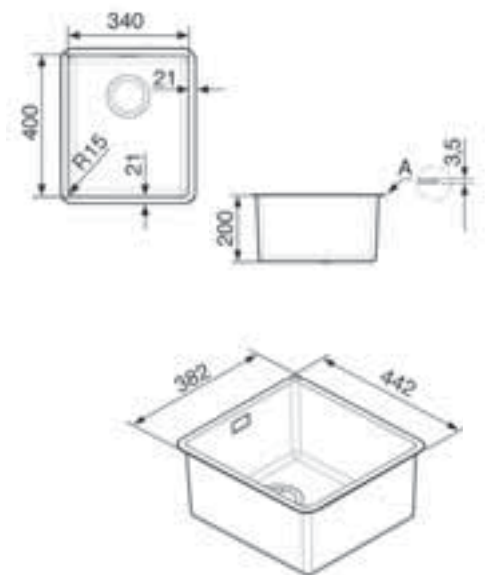
VSTQ20



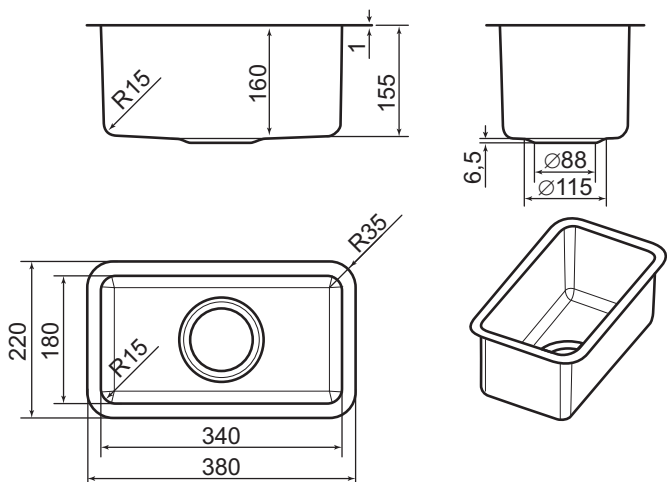
VSTR50



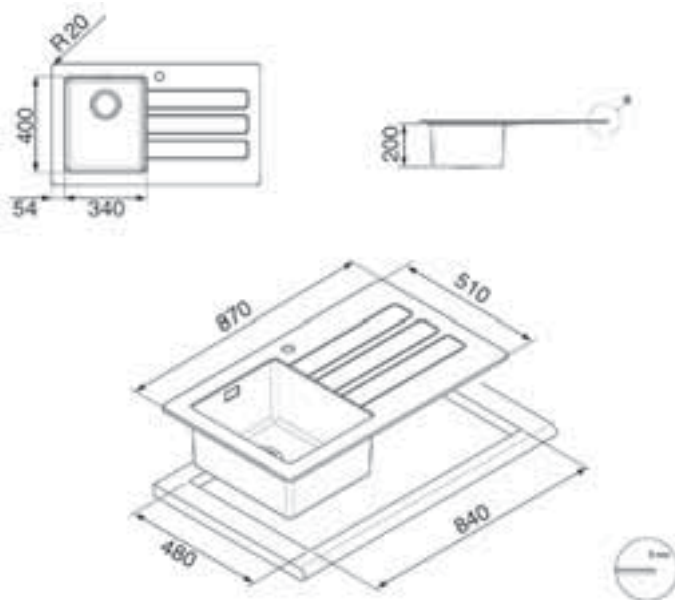
VSTR34



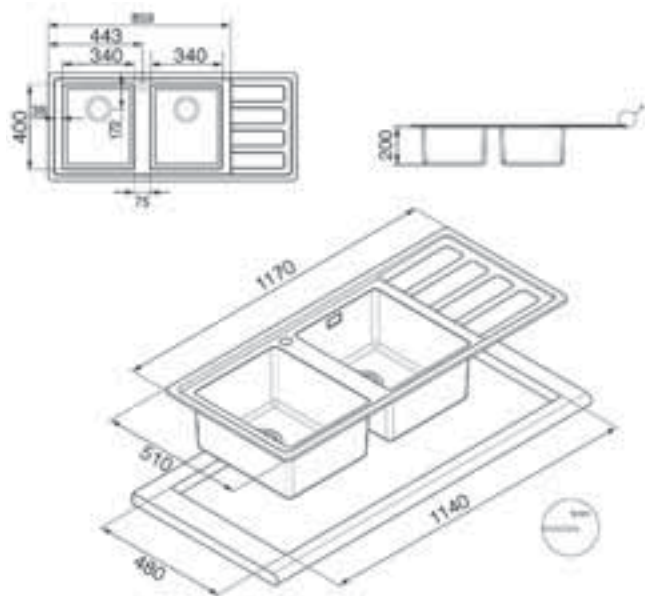
VSTR18



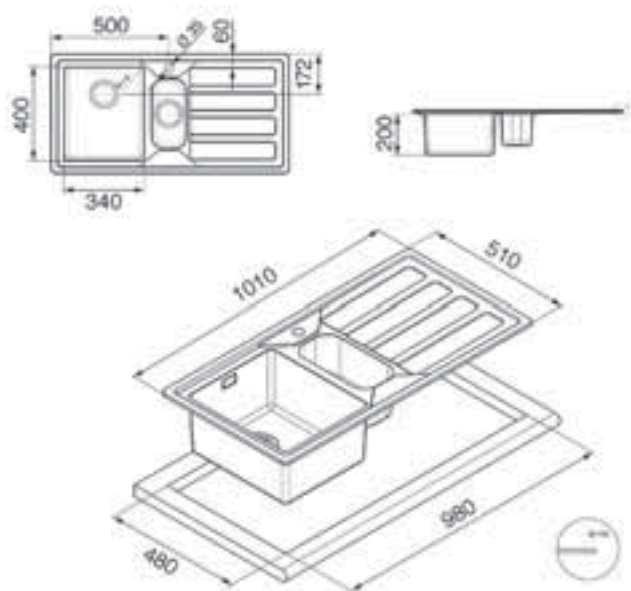
LMN1



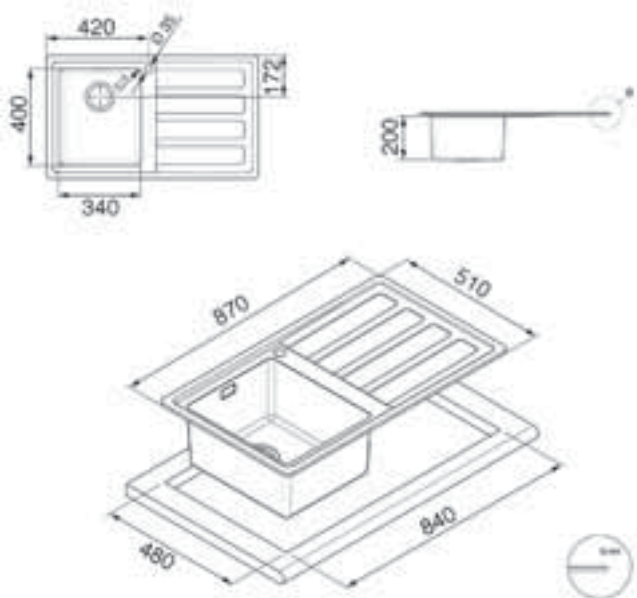
LMN116D/S



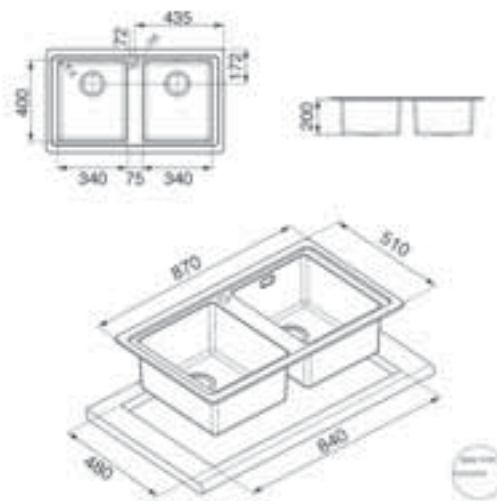
LMN102D/S



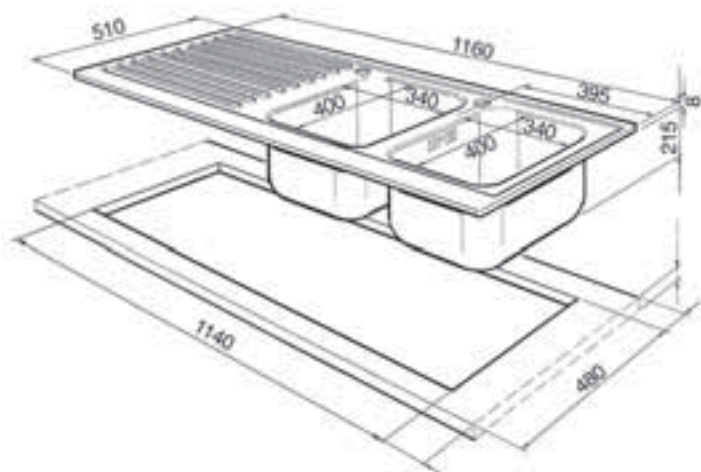
LMN861D/S



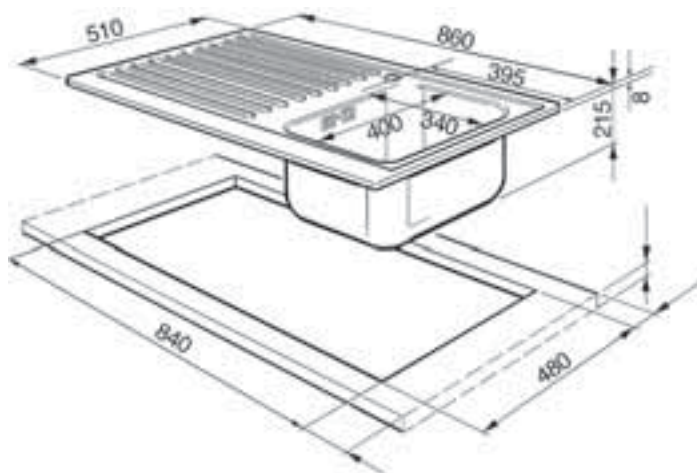
LMN862



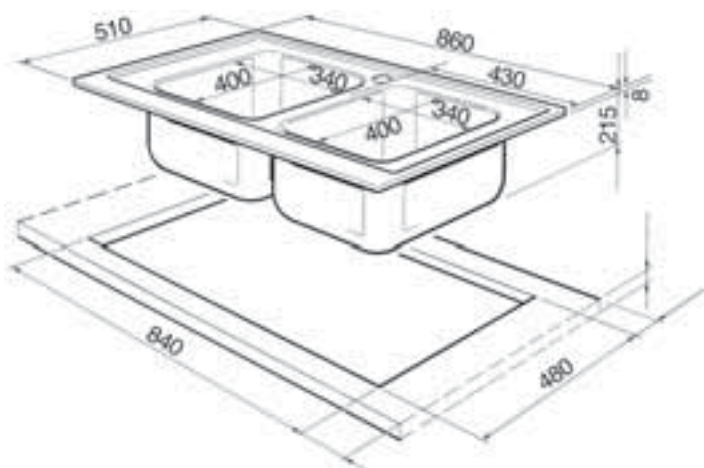
LPD116D/S



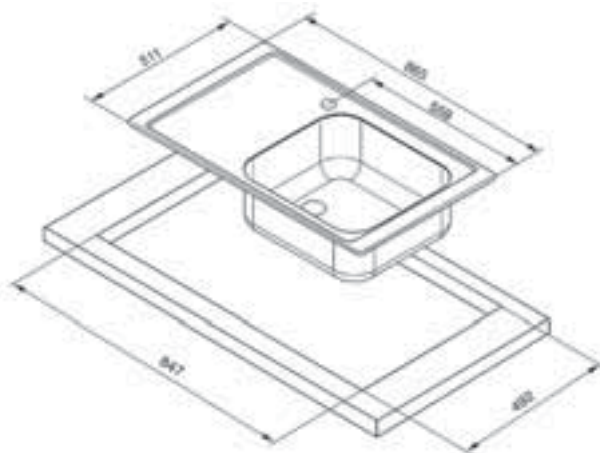
LPD861D/S



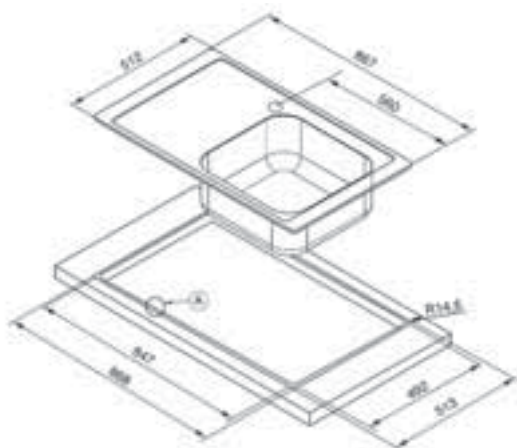
LPD862



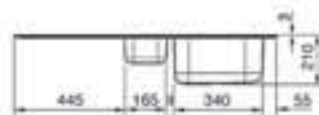
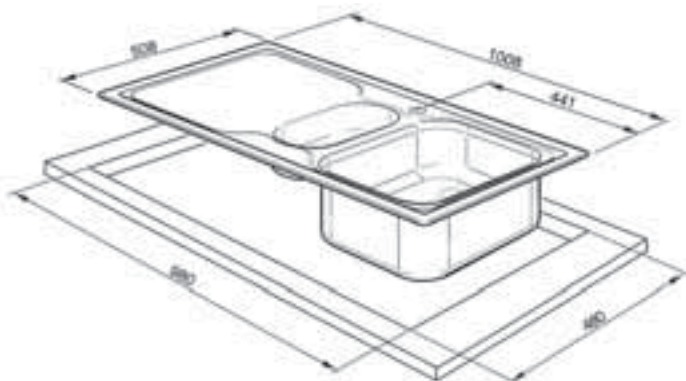
LV951D-3/S-3



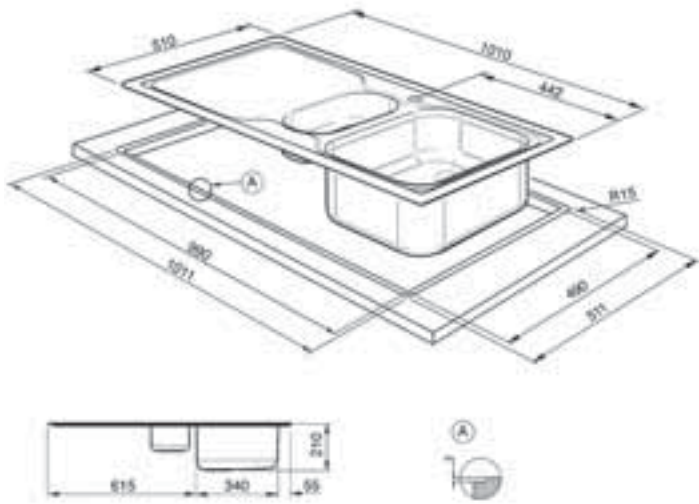
LV951FD-3/FS-3



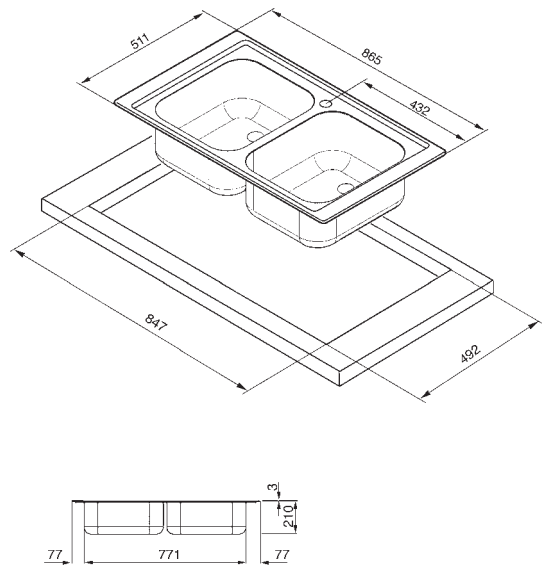
LV100D-3/S-3



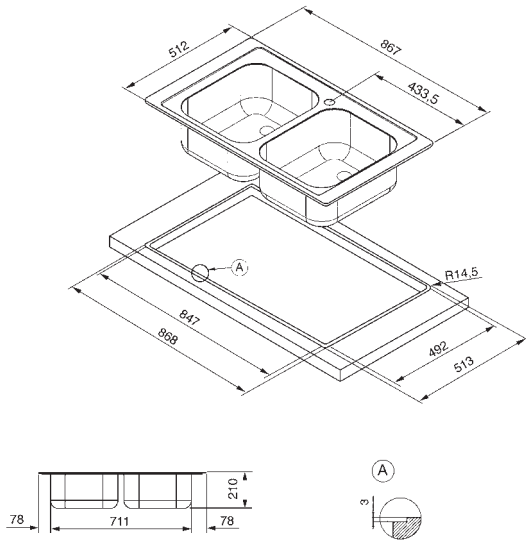
LV100FD-3/FS-3



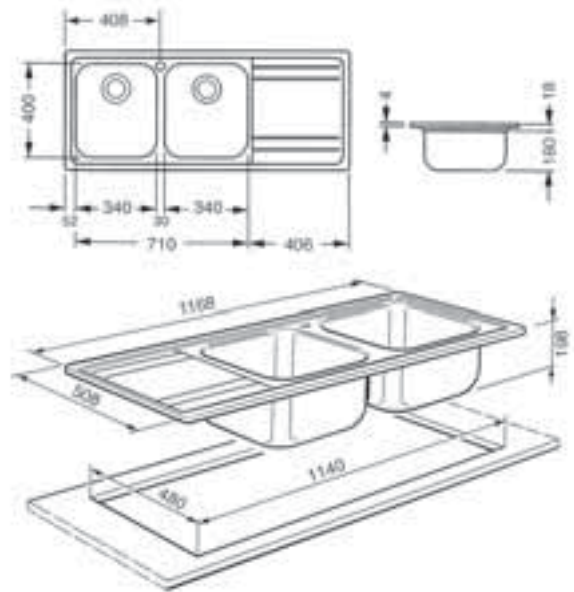
LV95-3



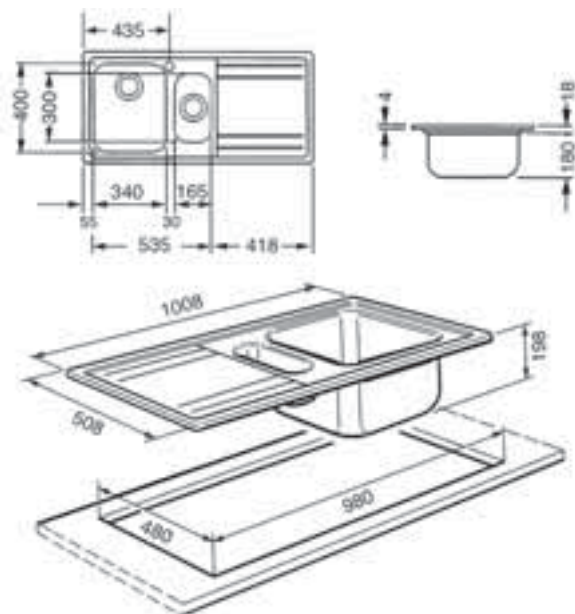
LV95F-3



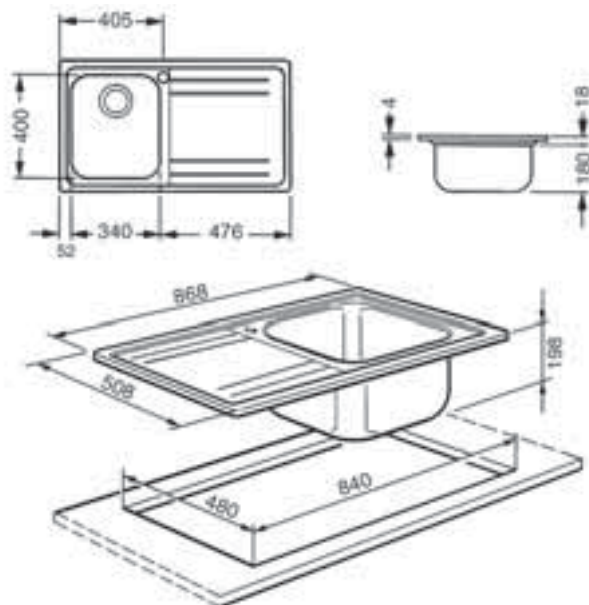
LE116D/S



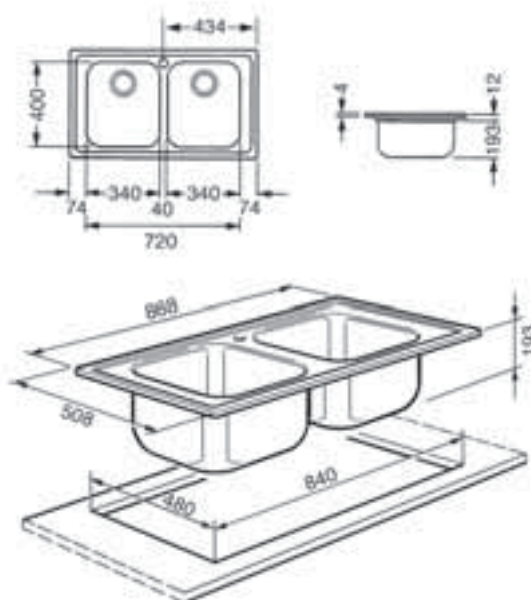
LE102D/S



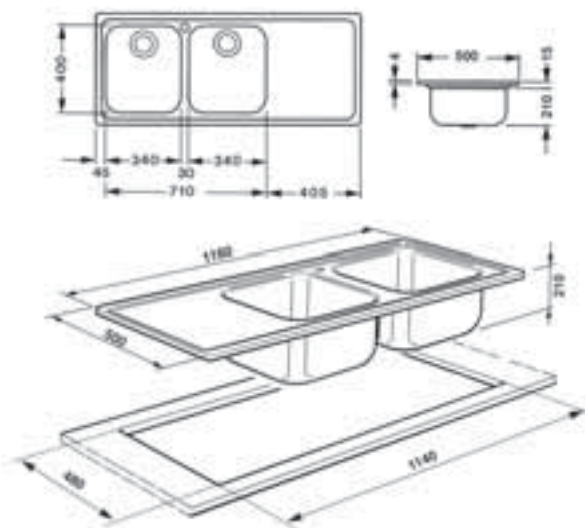
LE861D/S



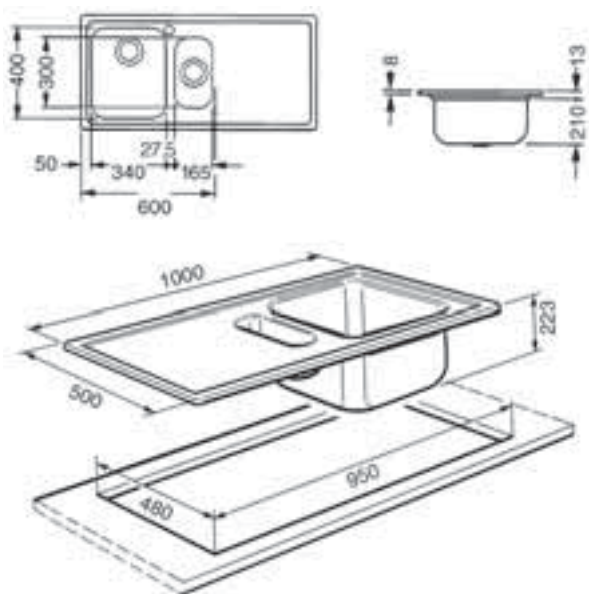
LE862



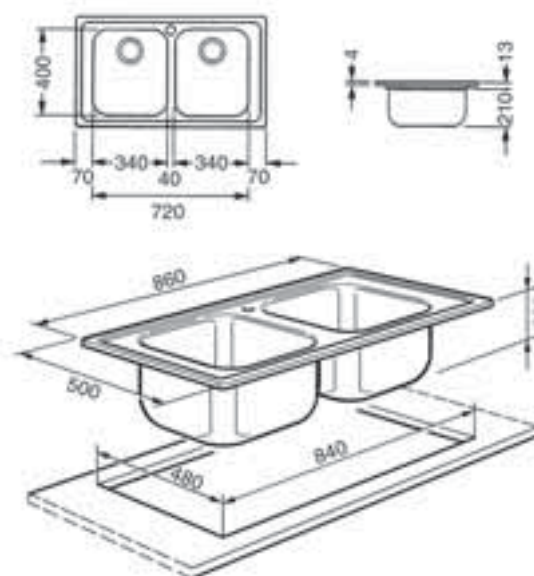
LLR116



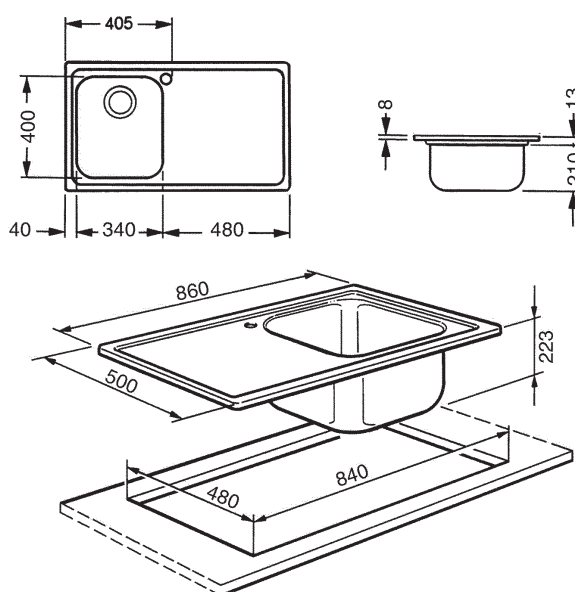
LLR102



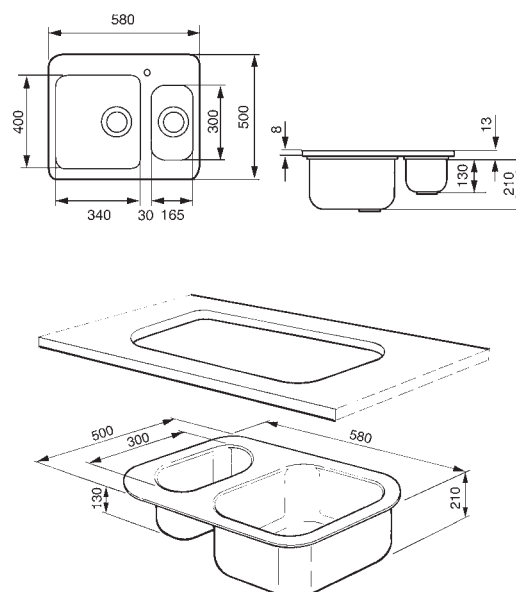
LL862



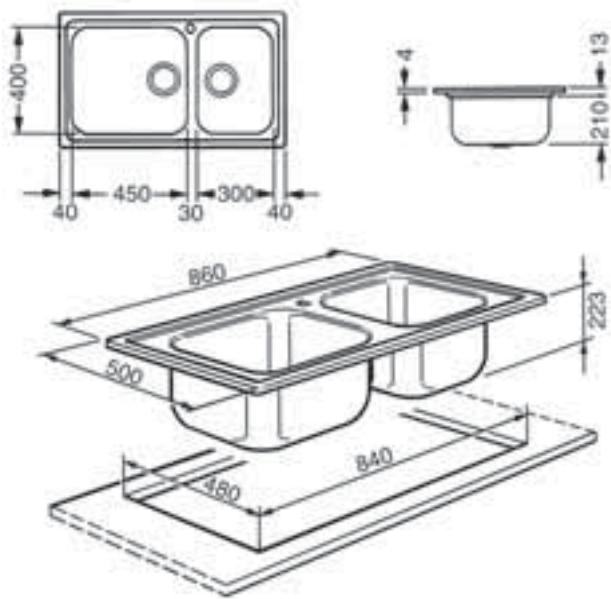
LLR861



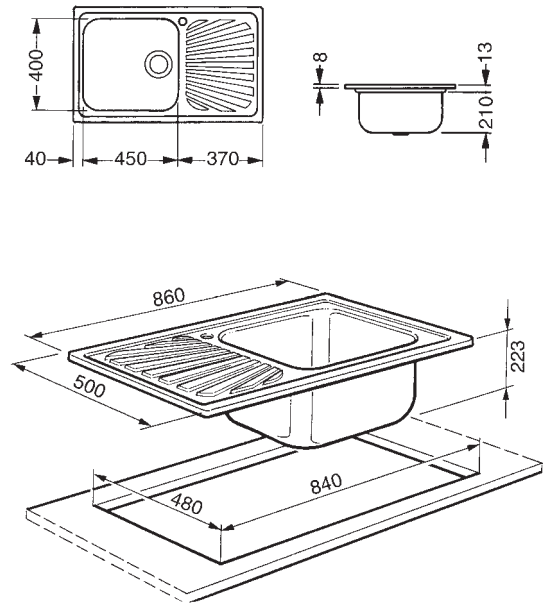
SRO3416



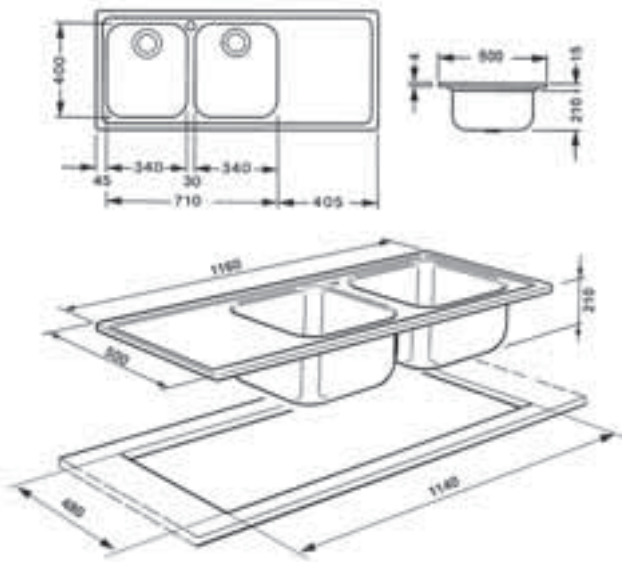
LG862



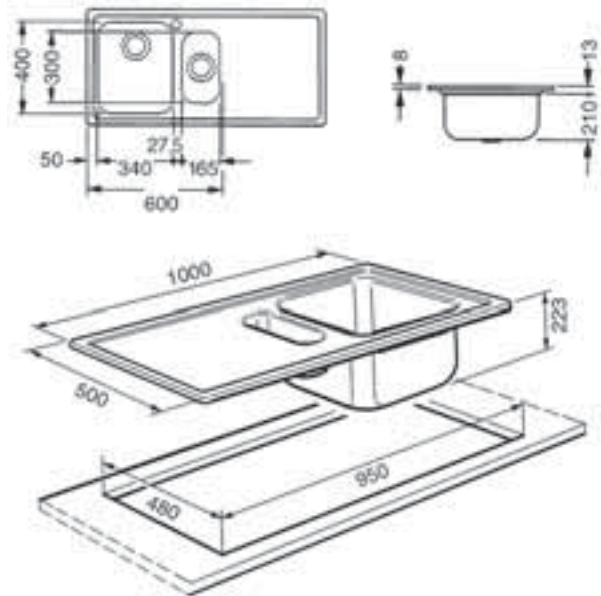
LGR861



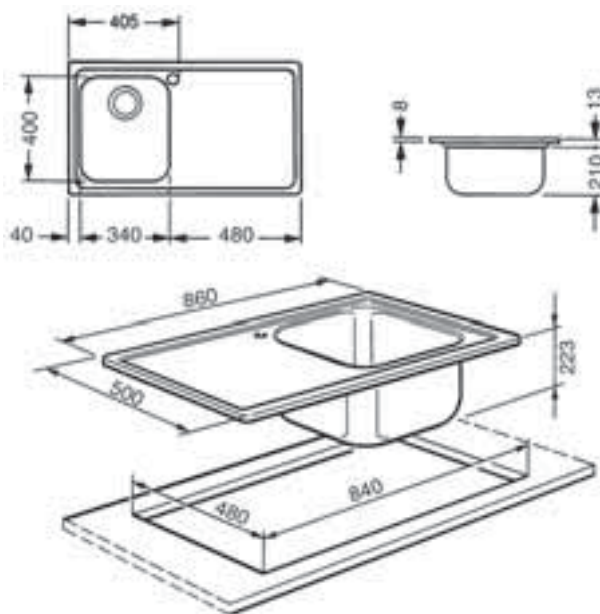
LM116D/S



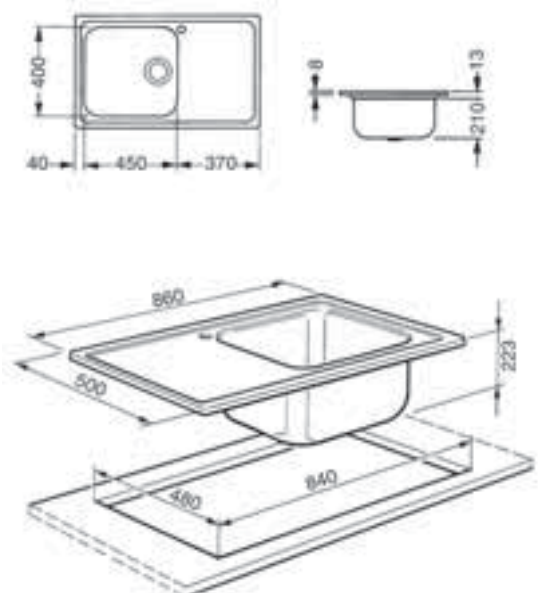
LM102D/S



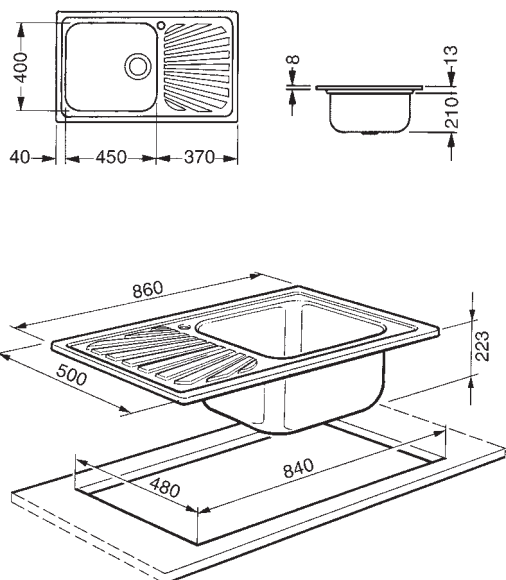
LM861D/S



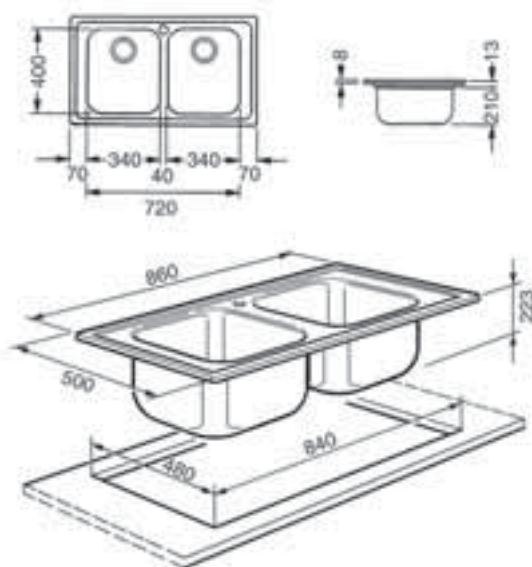
LGM861D_S



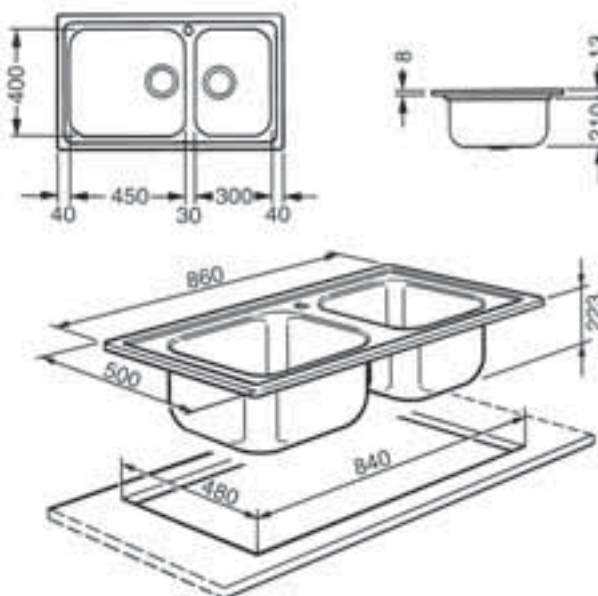
LGMR861



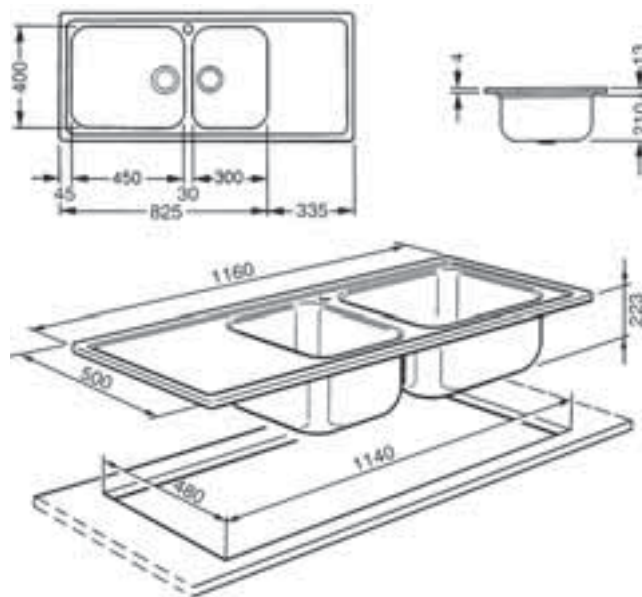
LM862



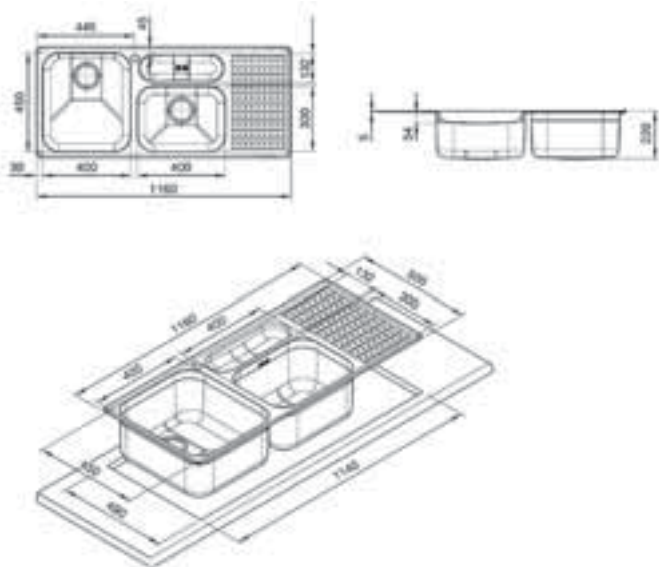
LGM862



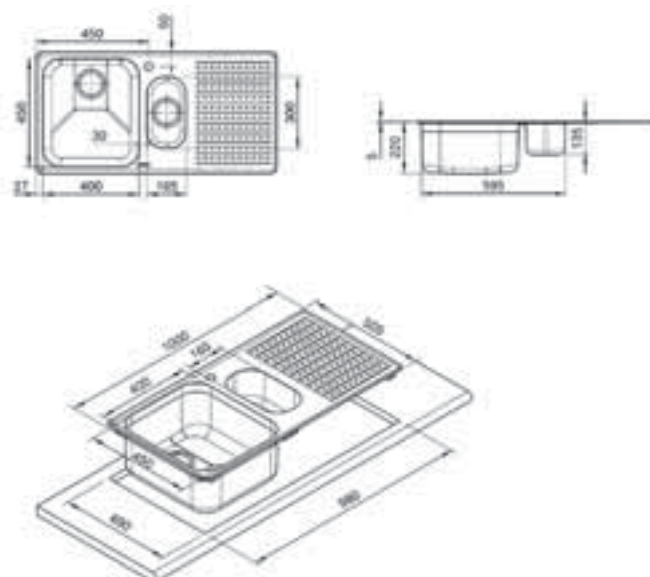
LG116D/S



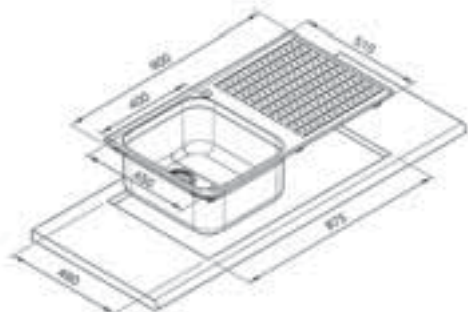
LTS1163D2_S2



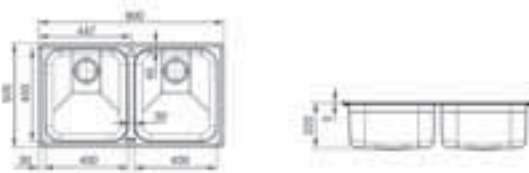
LTS102D-2/S-2



LTS901D-2/S-2



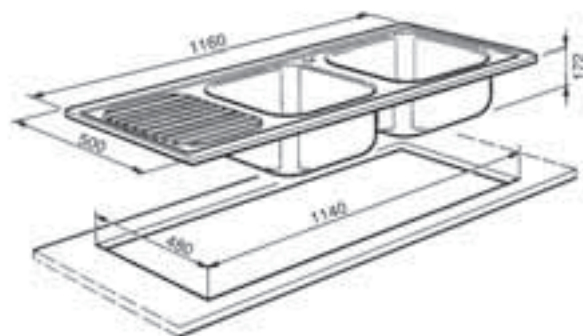
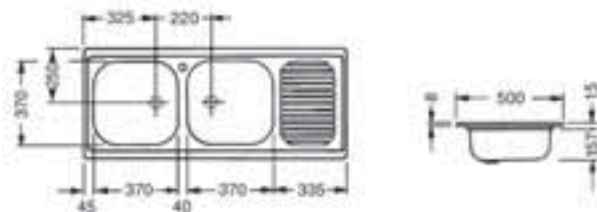
LTS902-2



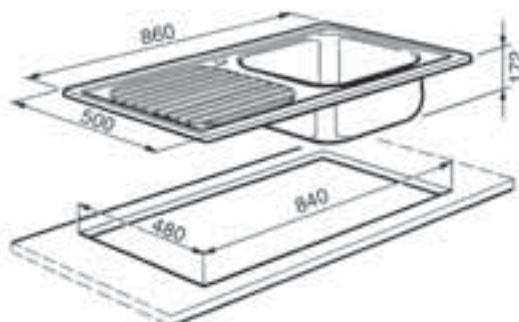
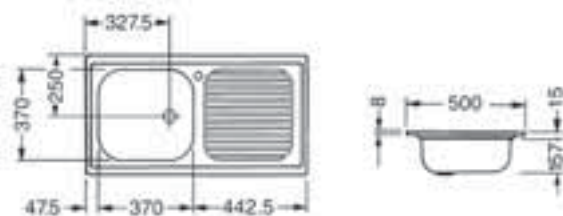
LTS903-2



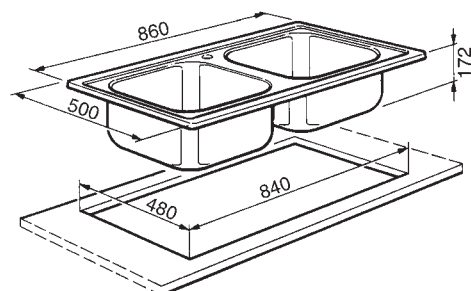
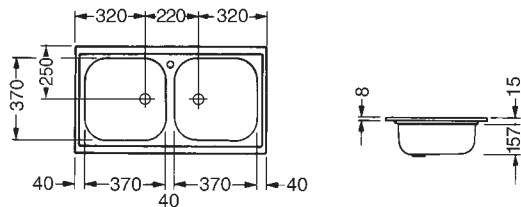
LX116D-2/S-2



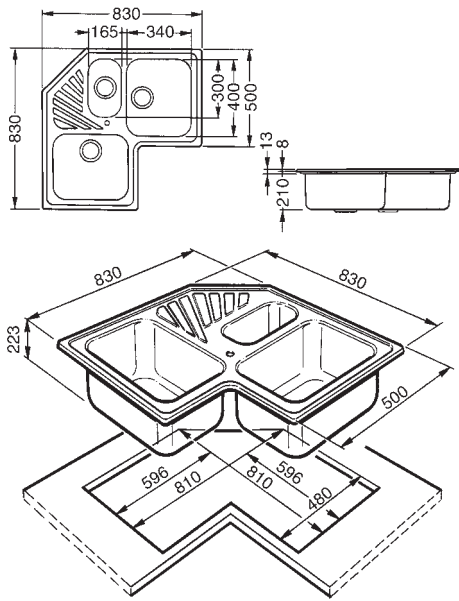
LX861D-2/S-2



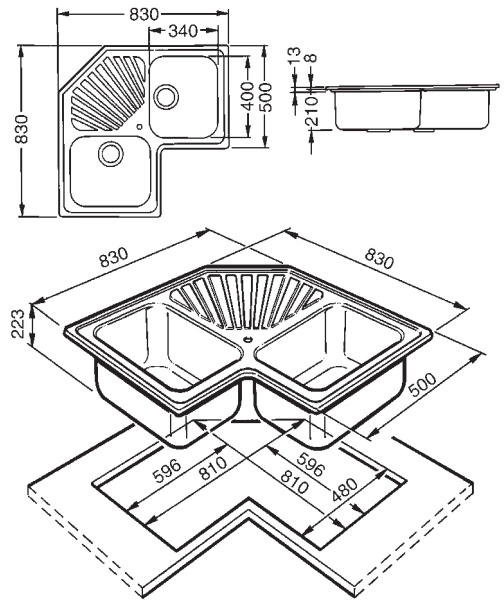
LX862-2



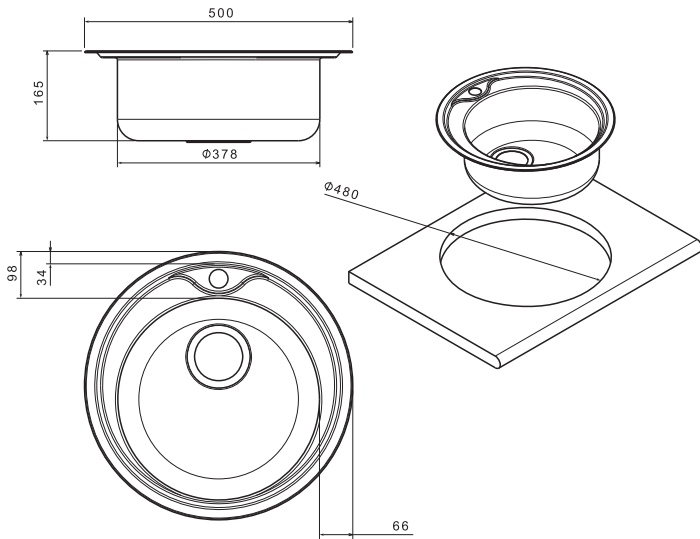
SP3A



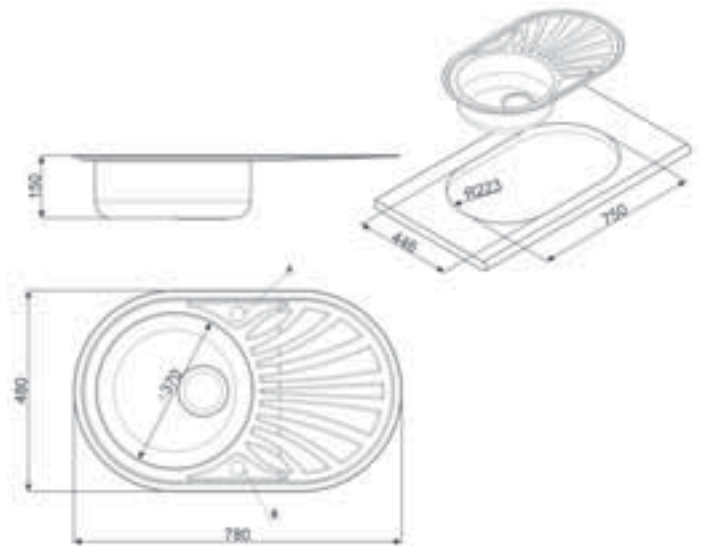
SP2A



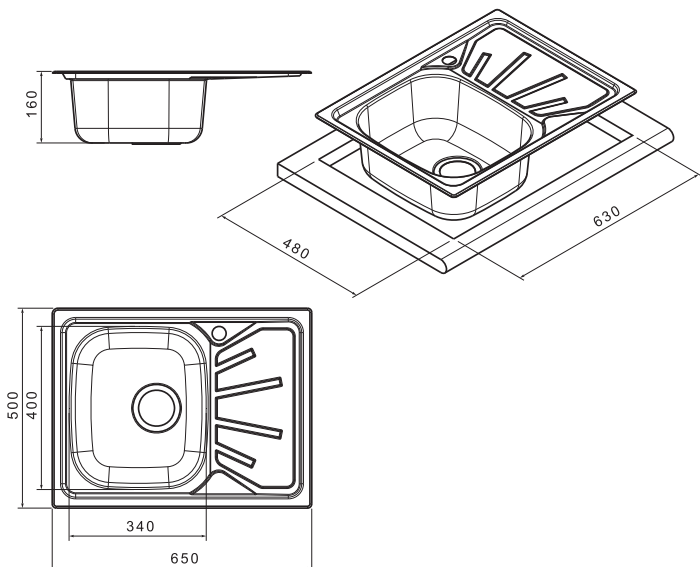
LMEL50 • LMEP50



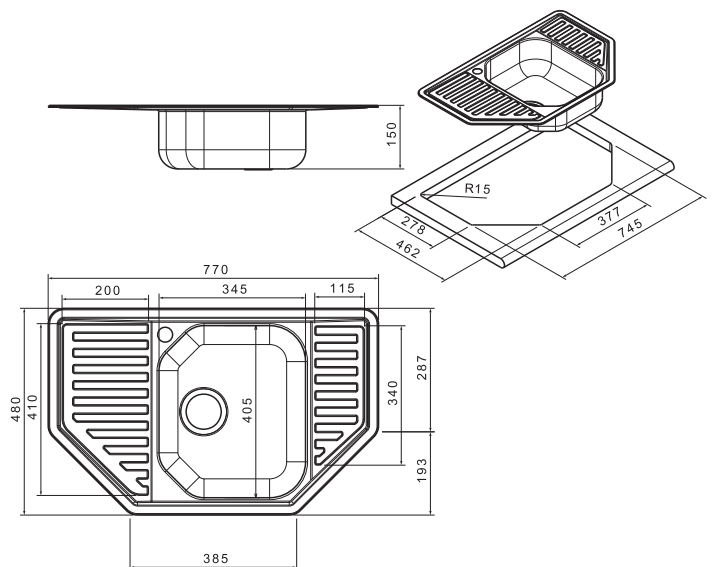
LMEL77D/S • LMEP77D/S



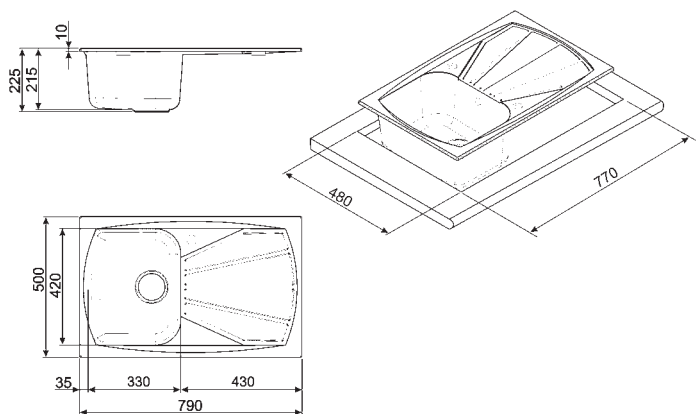
LMEP65 • LMEL65



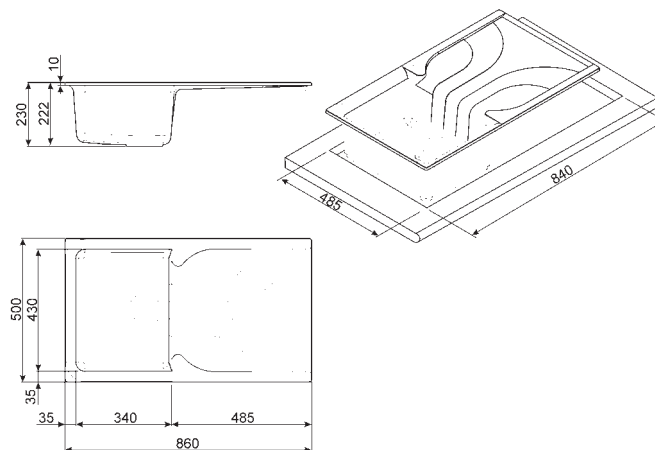
LMEPB77 • LMELB77



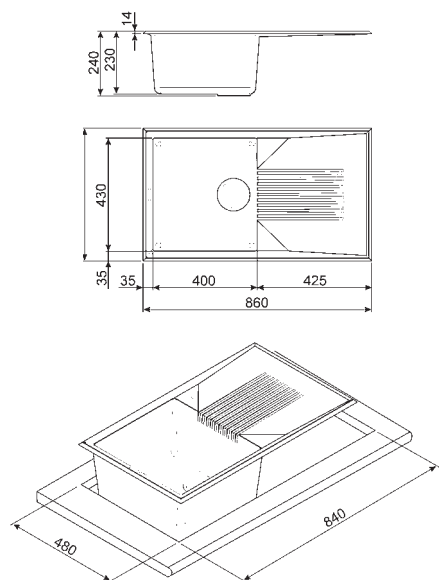
LSE791



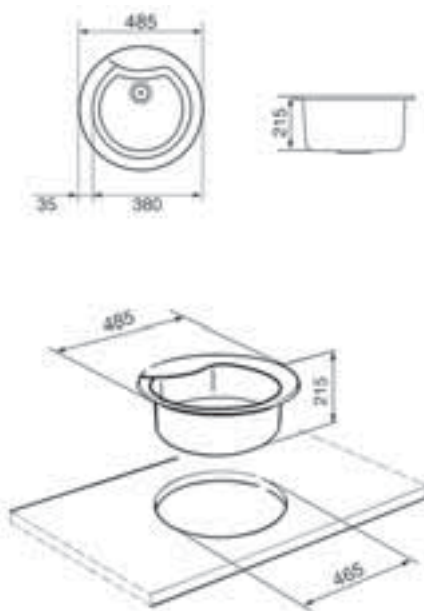
LSE861



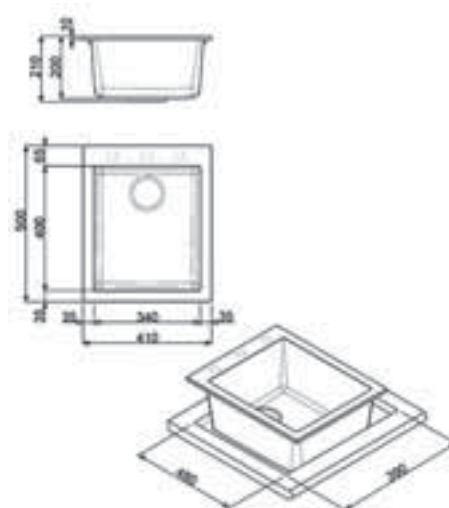
LSEQ861



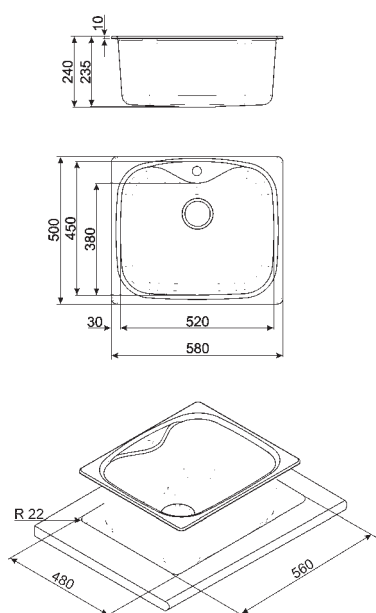
LSE48



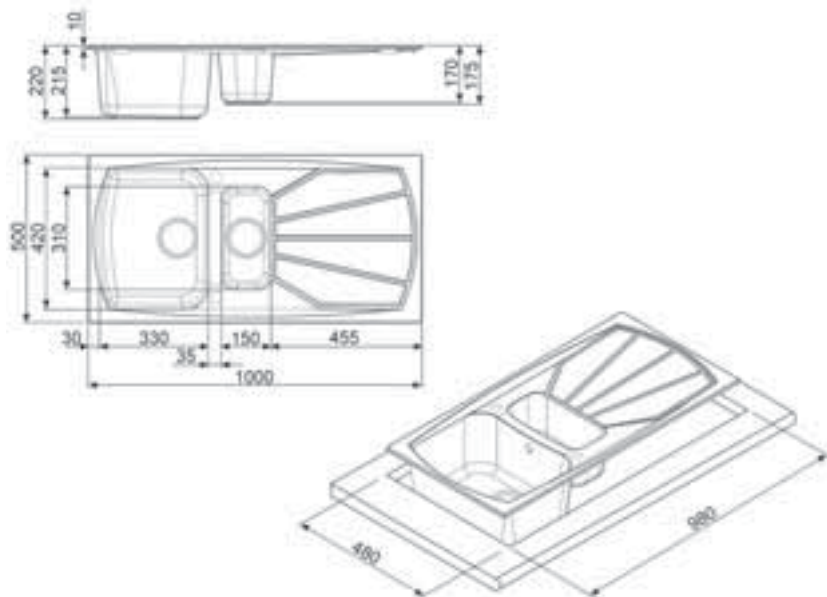
LSE40



LSE58



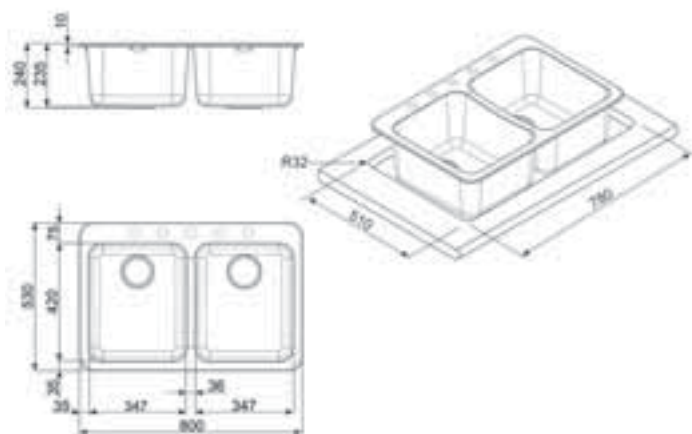
LSE1015



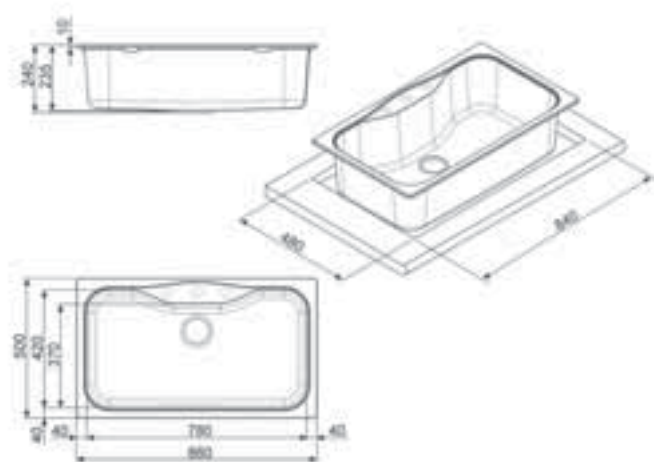
МОЙКИ

СХЕМЫ ВСТРАИВАНИЯ

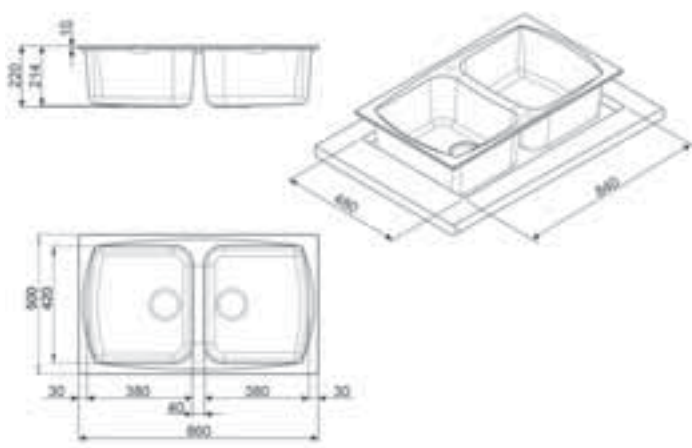
LSE802



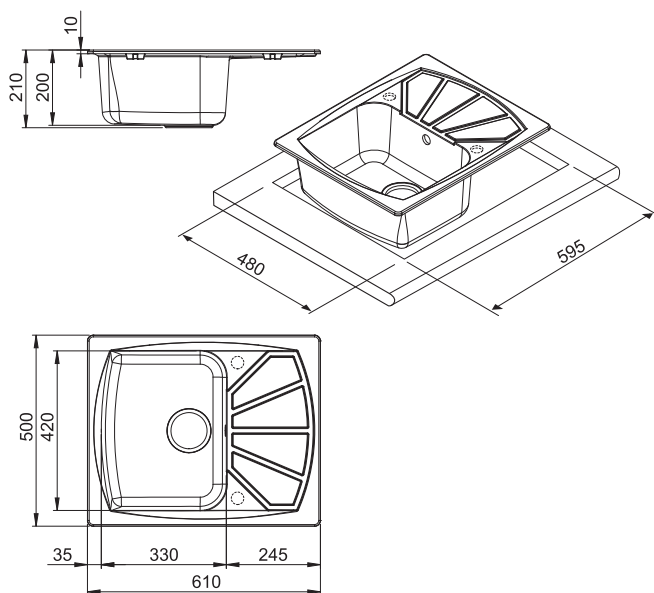
LSEG860



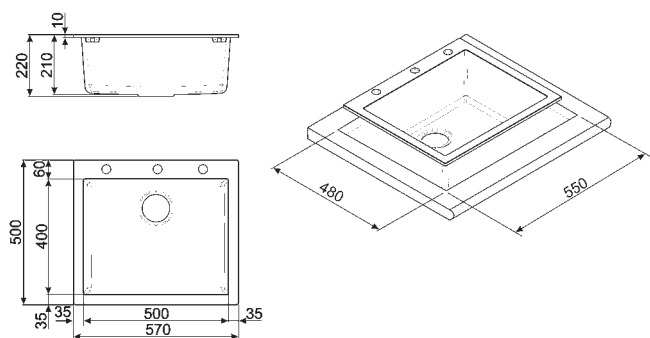
LSE862



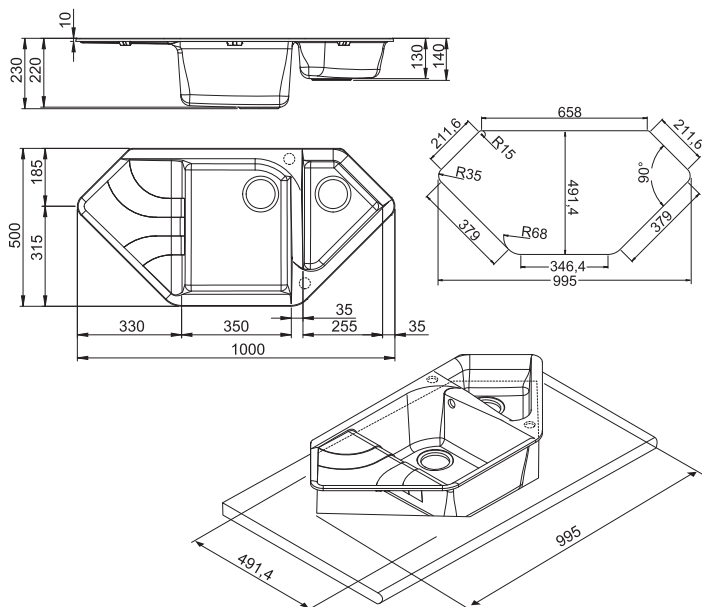
LSE611

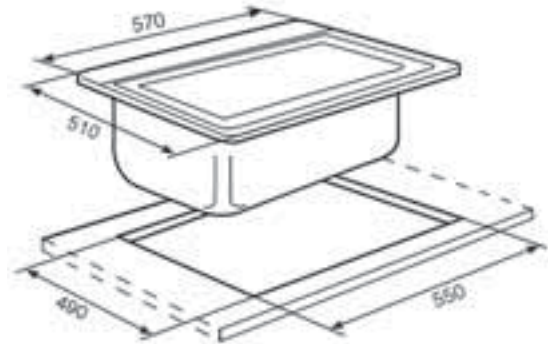
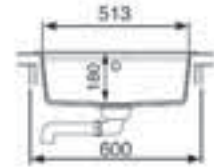
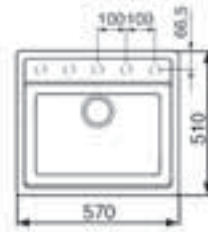
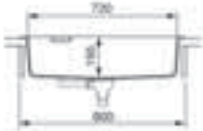
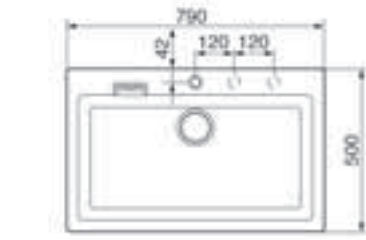


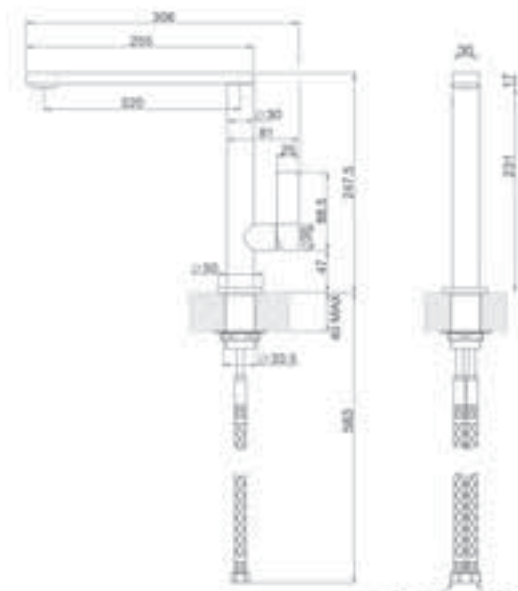
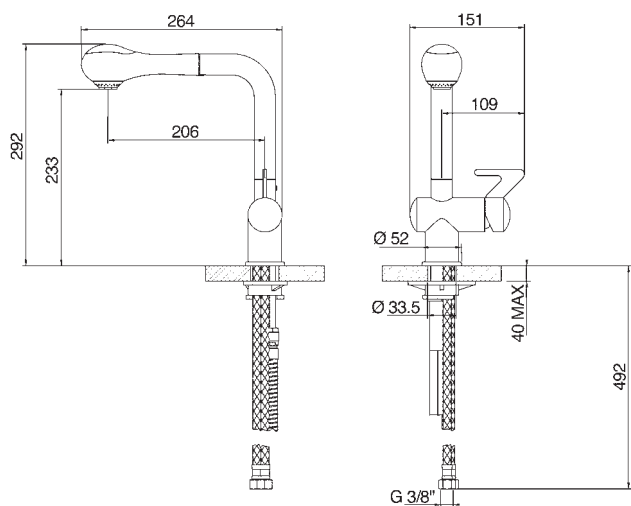
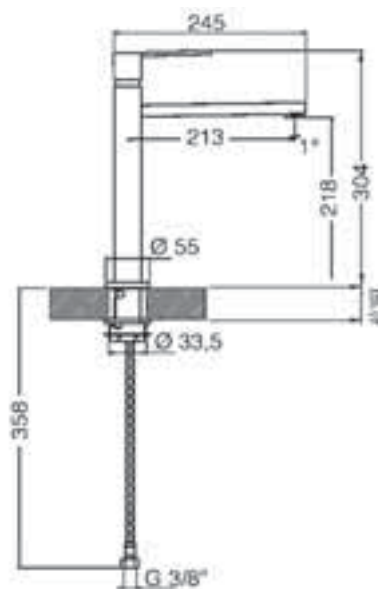
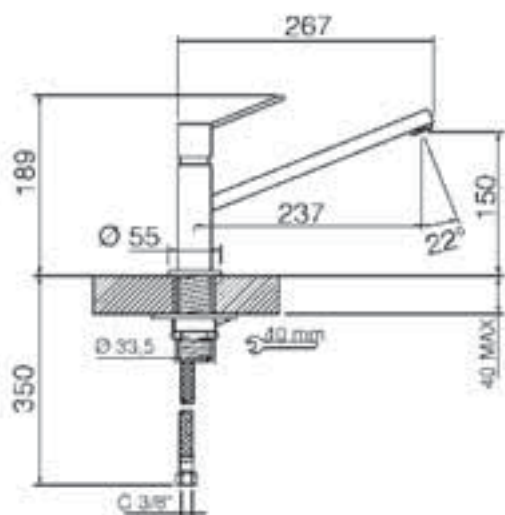
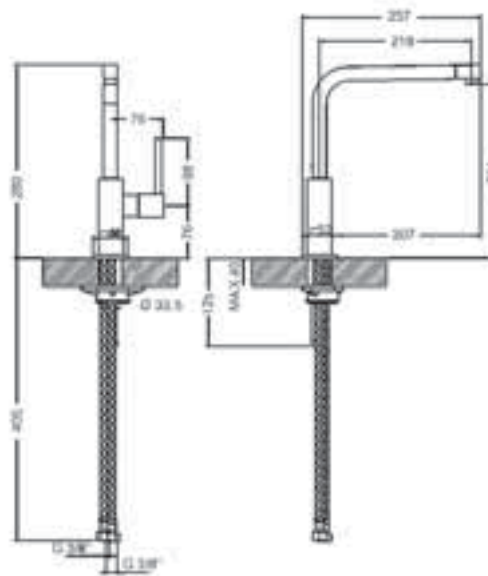
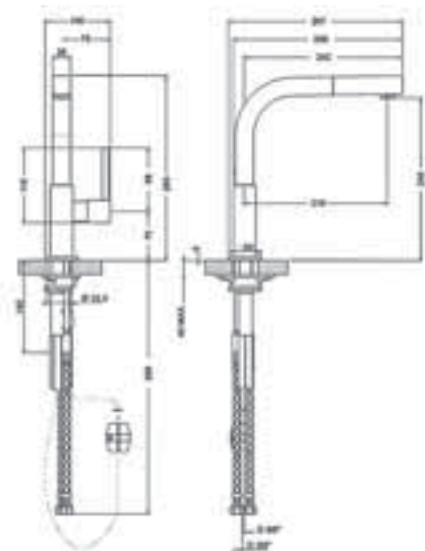
LSE61



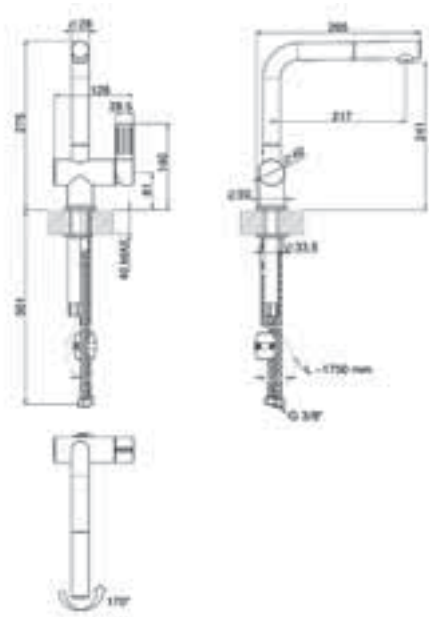
LSEC102



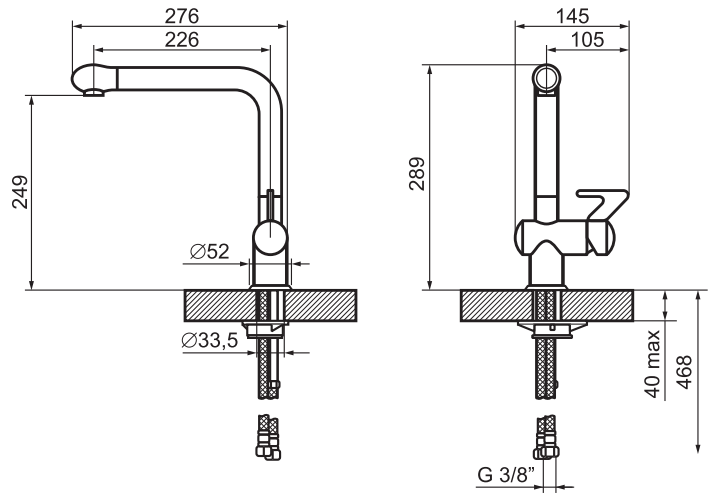




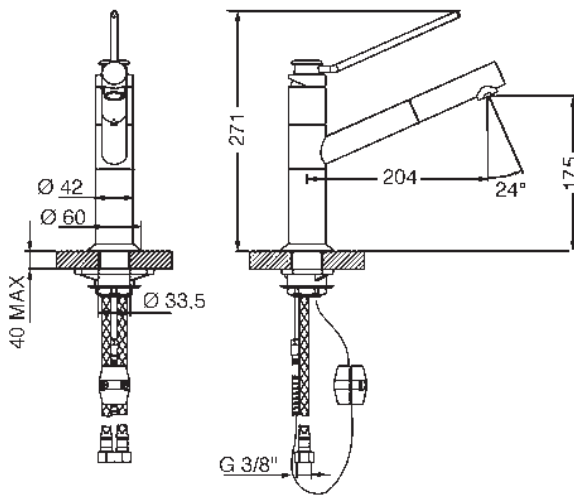
MTS15-CR



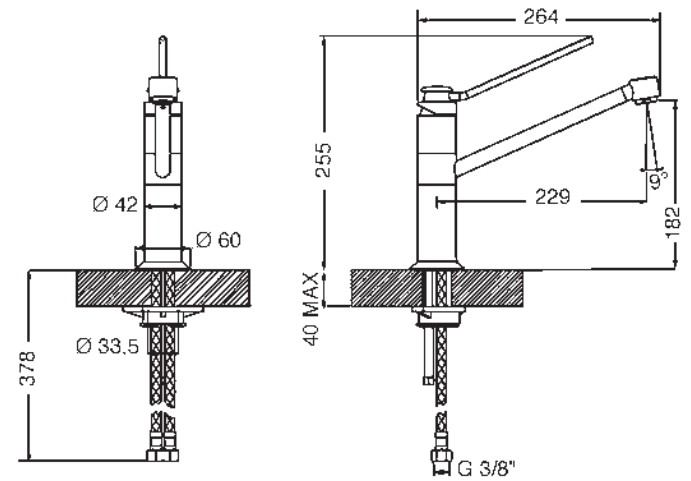
MF2



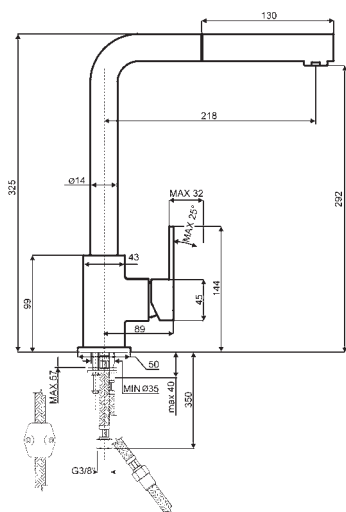
MD3



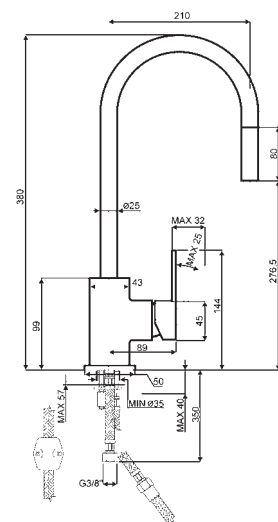
MF4

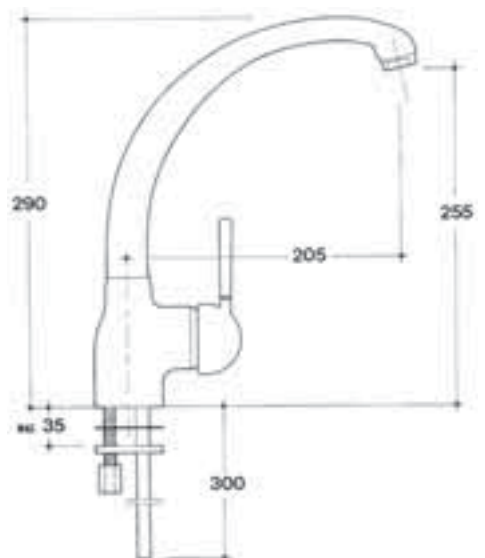
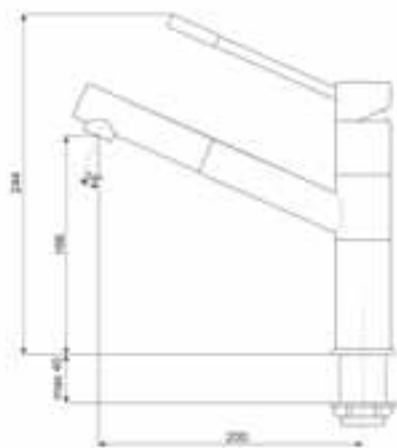
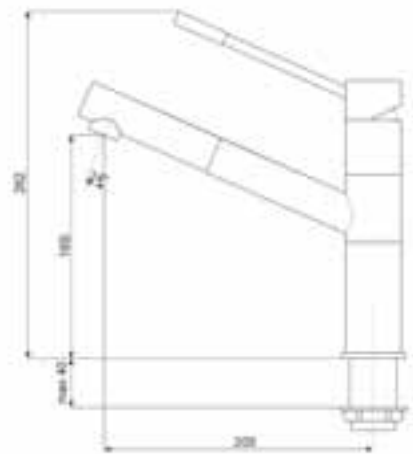
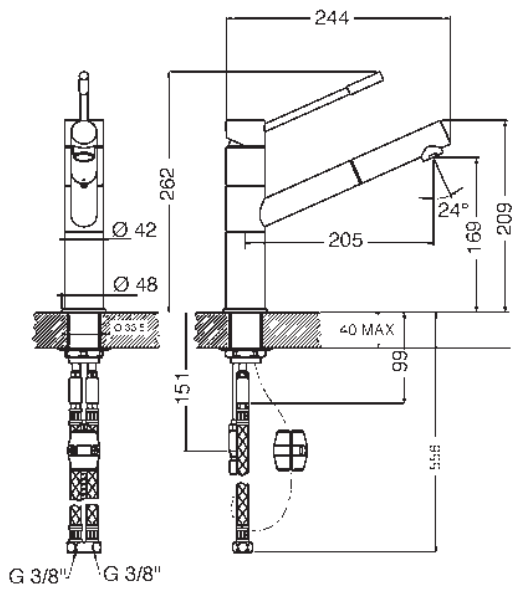
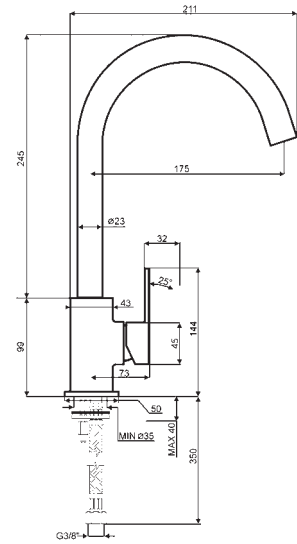
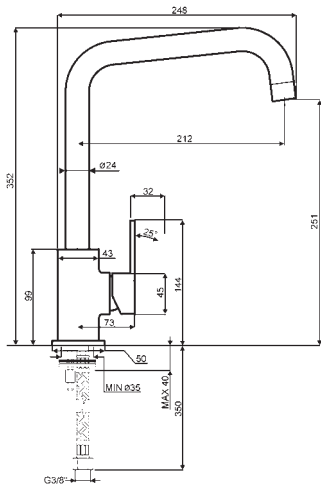


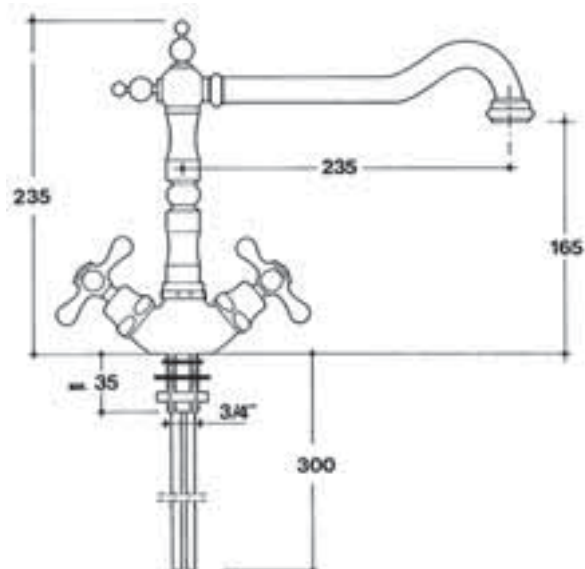
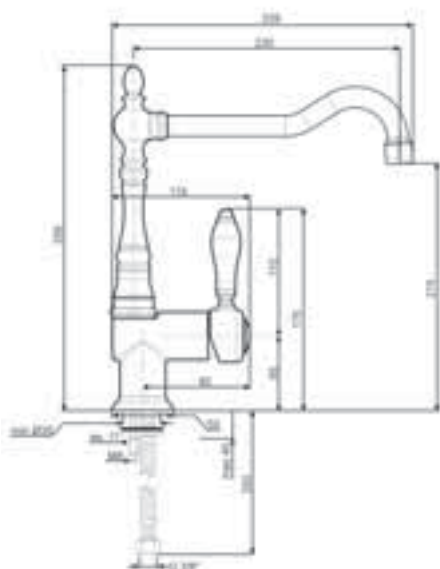
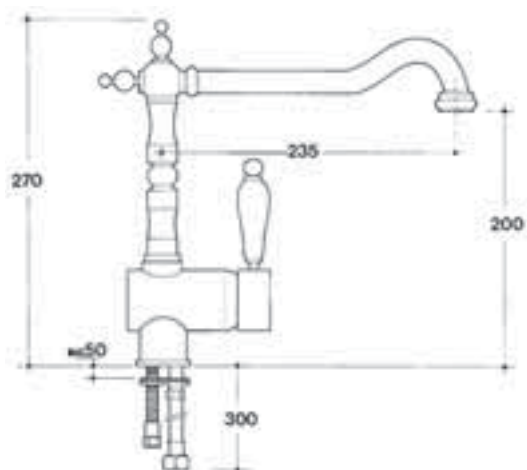
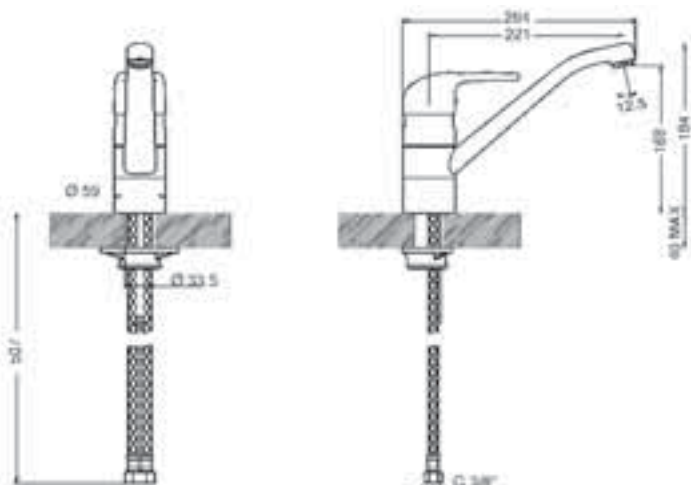
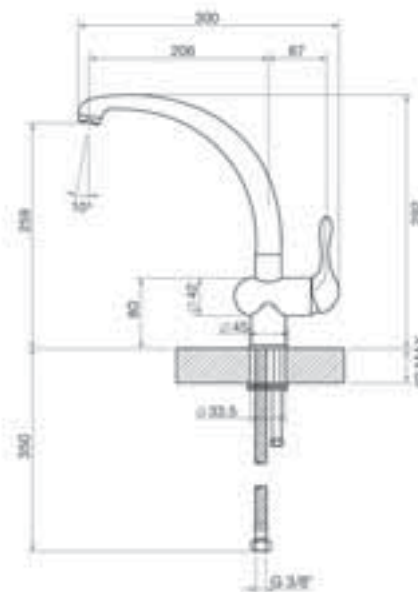
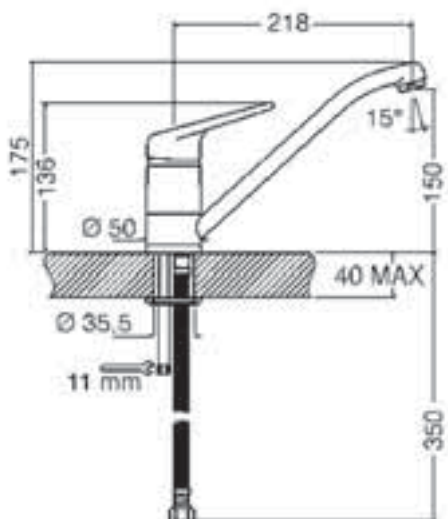
MID1CR



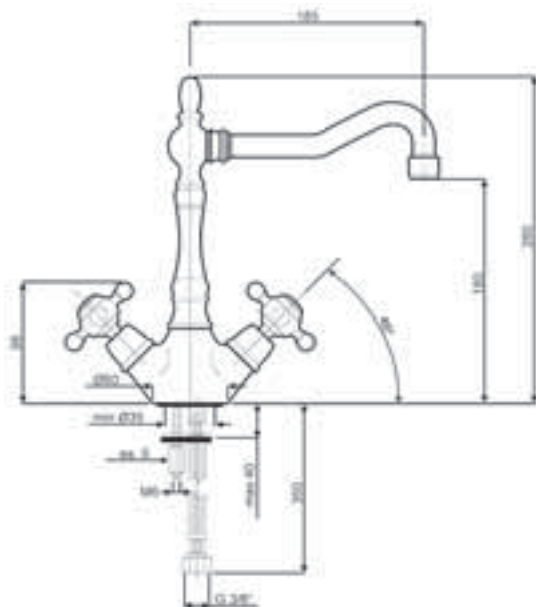
MID2CR



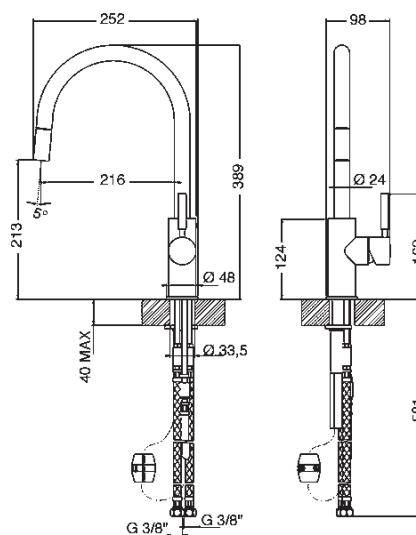




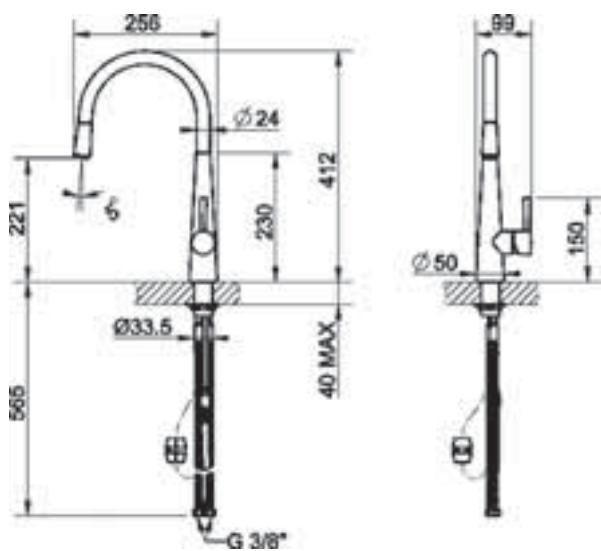
MIR8



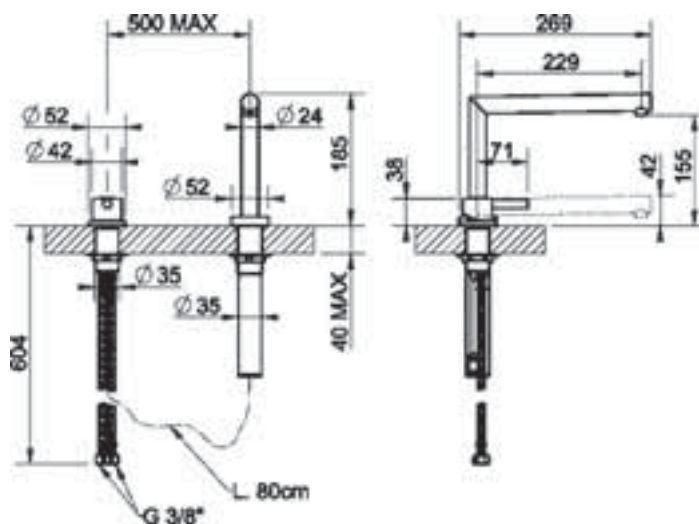
MD13-CR



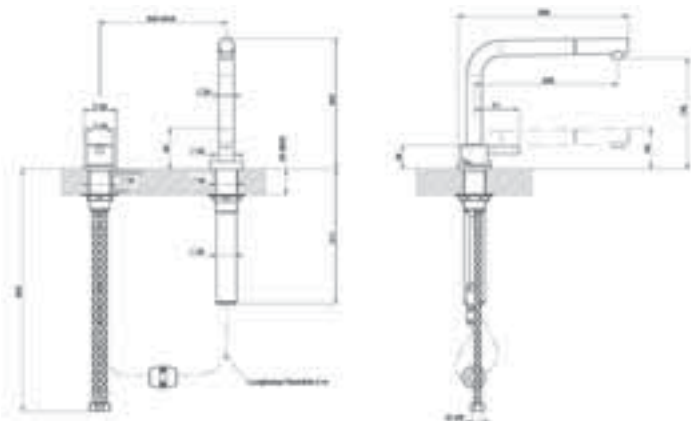
MD14-CR



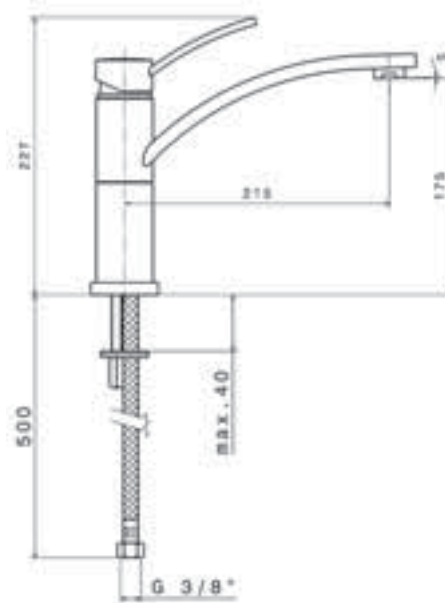
MT0



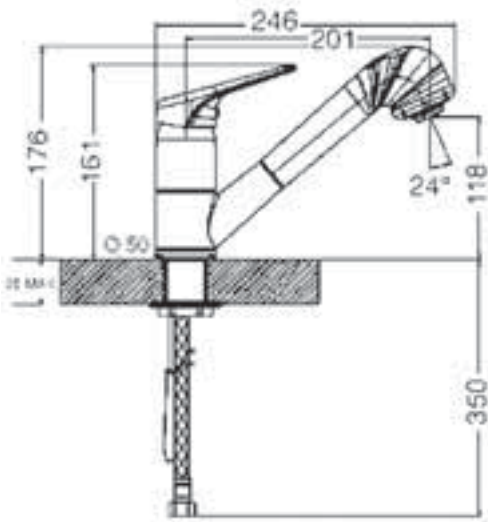
ME5CR • ME5IS



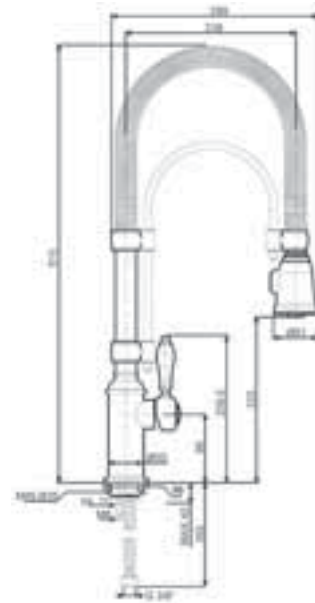
ME6



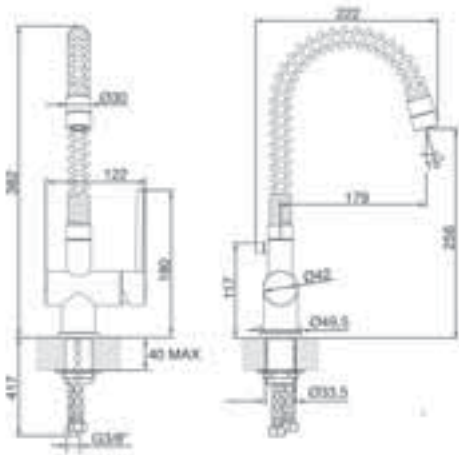
MD10



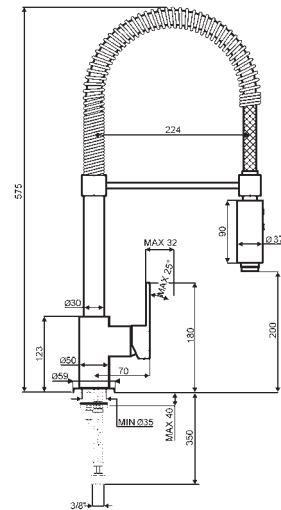
MIDR7



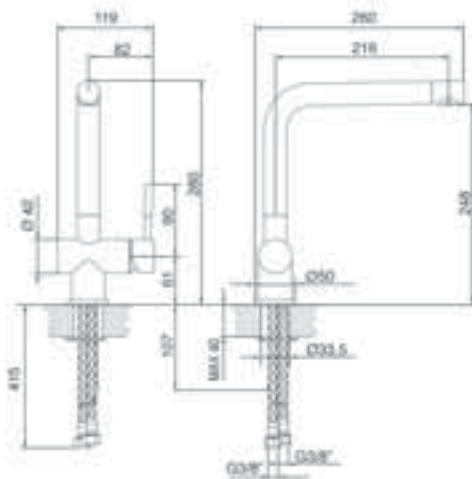
MM21-CR



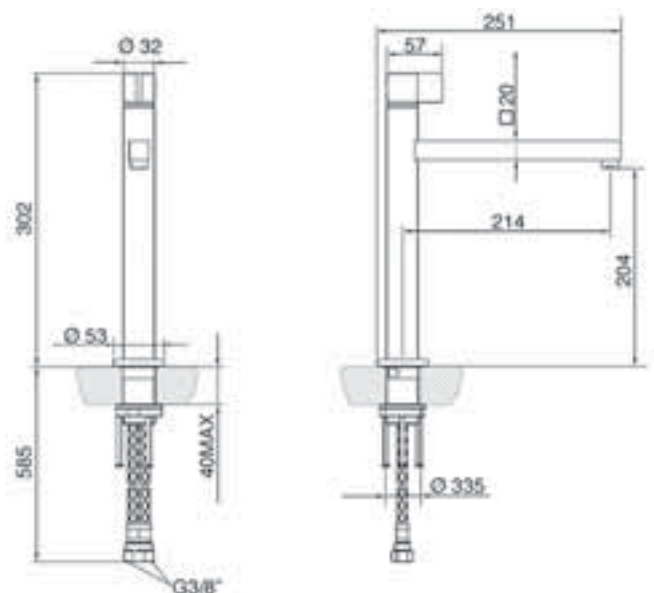
MID5CR



MF22-CR



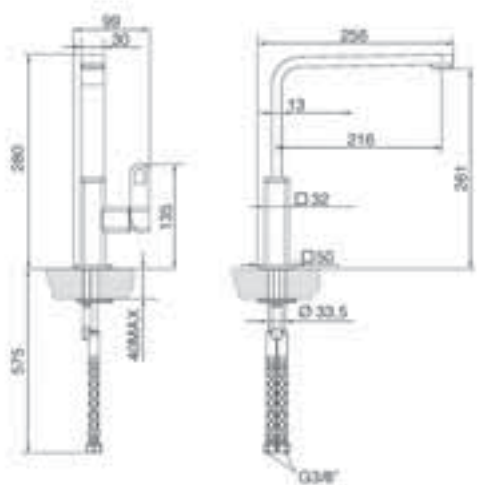
ML19-CR • ML19-IS2



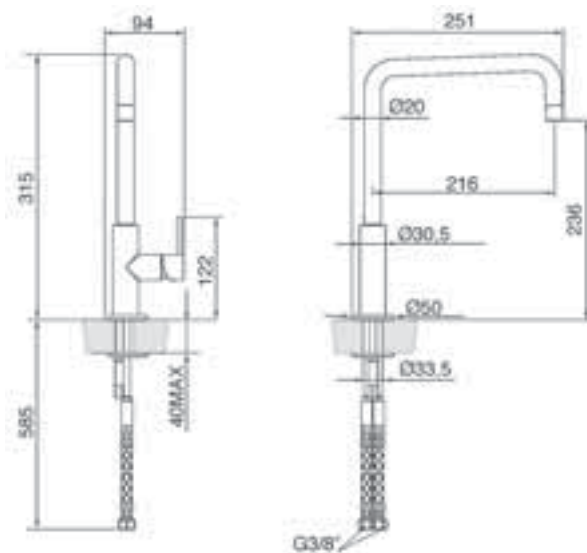
СМЕСИТЕЛИ

СХЕМЫ ВСТРАИВАНИЯ

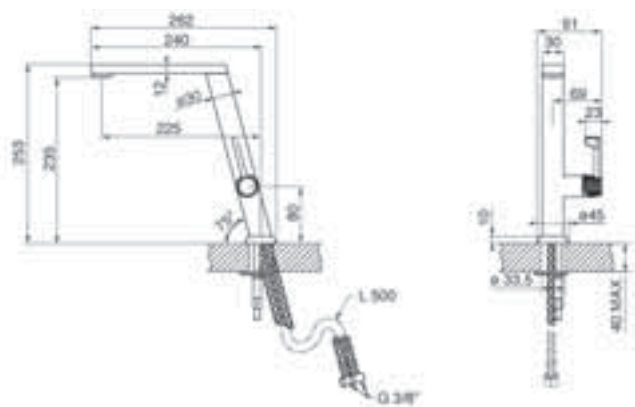
MR20-CR



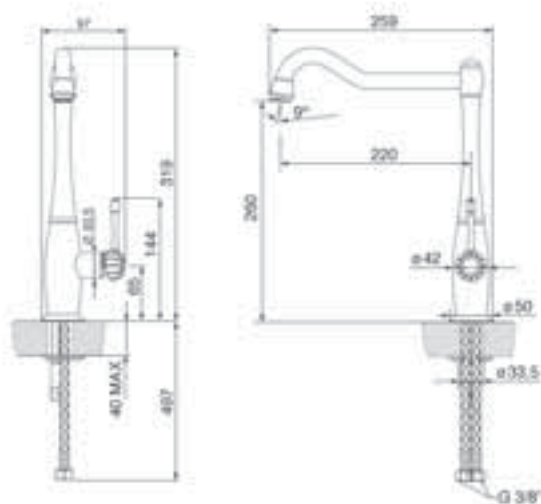
MC18



MMN24-CR



MCO23-CR














ОБЩИЕ ХАРАКТЕРИСТИКИ

СИМВОЛ	НАИМЕНОВАНИЕ	ОПИСАНИЕ
	НЕРЖАВЕЮЩАЯ СТАЛЬ	Главный материал, из которого изготавливается техника Smeg. Сталь может быть полированная или матовая, с обработкой против отпечатков пальцев.
	СТЕКЛО ОКИСЛЕННОЕ С ЭФФЕКТОМ SOFT-TOUCH	Некоторые модели духовок и варочных панелей Smeg, выполнены из окисленного стекла с эффектом Soft-Touch, на котором не остаются отпечатки пальцев. Особая обработка поверхности стекла, которая делает его бархатистым на ощупь.
	СТЕКЛО STOPSOL	Некоторые модели духовок и варочных панелей Smeg выполнены из прочного закаленного стекла, устойчивого к высоким температурам, со сложной отделкой Stopsol® Supersilver, которая улучшает эстетику продукта.
	ОКРАШЕННЫЙ МЕТАЛЛ	Духовые шкафы и варочные панели Smeg доступны в ярких и оригинальных цветах. Процесс окрашивания прошел тщательные исследования и контроль.
	ОБРАБОТКА ПРОТИВ ОТПЕЧАТКОВ ПАЛЬЦЕВ	Специальная обработка против отпечатков пальцев на нержавеющей стали есть на большинстве приборов Smeg. Данная обработка предотвращает образование пятен и отпечатков пальцев на поверхностях из нержавеющей стали.
	УПРАВЛЕНИЕ TOUCH CONTROL	Некоторые модели духовок, варочных панелей и вытяжек Smeg имеют управление Touch Control, позволяющее активировать функции с помощью простого прикосновения.
	РЕЖИМ SHOWROOM	Демонстрационный режим, при котором нагревательные элементы не включаются, работает только панель управления.
	БЛОКИРОВКА УПРАВЛЕНИЯ	Блокировка управления представлена на таких видах продукции, как духовки, варочные панели и стиральные машины. При активации этой опции блокируются все функции и программы, а также команды включения/выключения для полной безопасности в присутствии детей.

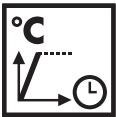

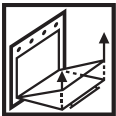


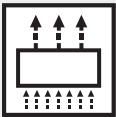







ДУХОВЫЕ ШКАФЫ

СИМВОЛ	НАИМЕНОВАНИЕ	ОПИСАНИЕ
	ЭЛЕКТРИЧЕСКАЯ ДУХОВКА	Электрические духовки Smeg могут быть: многофункциональные вентилируемые или многофункциональные термовентилируемые.
	ДУХОВКА МНОГОФУНКЦИОНАЛЬНАЯ ВЕНТИЛИРУЕМАЯ	Тепло, поступающее сверху и снизу, в таких духовках равномерно распределяется с помощью внутреннего конвектора. Это позволяет готовить различные продукты на разных уровнях одновременно.
	ДУХОВКА МНОГОФУНКЦИОНАЛЬНАЯ ТЕРМОВЕНТИЛИРУЕМАЯ	Термовентилируемые духовки позволяют готовить несколько разных блюд одновременно с большей скоростью и эффективностью.
	ГАЗОВАЯ ДУХОВКА	Газовая духовка предполагает традиционные методы приготовления пищи. Электрический гриль, который используется в таких духовках, при приготовлении пищи на газу не активируется. Гриль служит для окончательного подрумянивания уже приготовленной пищи. Для обеспечения максимальной надежности, газовые плиты оснащены тройной системой безопасности.
	ГАЗОВАЯ ДУХОВКА ВЕНТИЛИРУЕМАЯ	Некоторые модели газовых духовок имеют конвекцию, что позволяет готовить одновременно разные блюда без смешивания запахов. Конвекция также обеспечивает более равномерное приготовление пищи и сокращение времени приготовления.
	ДУХОВКА МНОГОФУНКЦИОНАЛЬНАЯ	Одновременное приготовление различных блюд на разных уровнях — многофункциональные духовки позволяют приготовить полное меню одновременно, без ущерба для вкуса приготавливаемых блюд, и позволяют сэкономить время.
	ПАРОВАРКА	Приготовление на пару - естественный способ приготовления для любых продуктов, от овощей до десертов, для сохранения питательных и органолептических свойств. Идеально подходит для приготовления без жира, для разогрева пищи без высушивания. Пар является идеальным для одновременного приготовления блюд, которые требуют разного времени приготовления.
	МИКРОВОЛНОВАЯ ПЕЧЬ	Микроволновые печи позволяют готовить пищу в минимально короткие сроки с существенной экономией электроэнергии. Не требуют предварительного разогрева.
	ДУХОВКА, КОМБИНИРОВАННАЯ С МИКРОВОЛНОВОЙ ПЕЧЬЮ	Такая духовка позволяет объединить два разных способа приготовления (традиционное с микроволнами). Комбинированные духовки увеличивают возможности приготовления пищи, обеспечивая, таким образом, максимальную гибкость бытовых приборов.
	ДУХОВКА, КОМБИНИРОВАННАЯ С ПАРОВАРКОЙ	Такая духовка позволяет объединить два разных способа приготовления (традиционное с приготовление на пару). Комбинированные духовки увеличивают возможности приготовления пищи, обеспечивая, таким образом, максимальную гибкость бытовых приборов.
	ФУНКЦИЯ "ПИЦЦА"	В некоторых духовках Smeg есть уникальная функция "Пицца", которая обеспечивает непосредственный контакт огнеупорного камня для приготовления пиццы с нижним нагревательным элементом духовки. Это позволяет приготовить пиццу за 3-5 минут в зависимости от начинки. Эта функция также подходит для приготовления пирогов, овощей или рыбы в фольге.
	БОЛЬШОЙ ОБЪЕМ	Духовые шкафы Smeg высотой 60 см имеют большой внутренний полезный объем — 63 л (полный объем 68 л)
	МАХИ ОБЪЕМ	Некоторые модели духовок Smeg имеют полезный объем 72 л (79 л полный объем) - +35% к объему традиционной версии. Увеличение объема позволило увеличить количество уровней приготовления до 5.

ДУХОВЫЕ ШКАФЫ

СИМВОЛ	НАИМЕНОВАНИЕ	ОПИСАНИЕ
	ТЕЛЕСКОПИЧЕСКИЕ НАПРАВЛЯЮЩИЕ	Легкосъемные телескопические направляющие позволяют легко выдвигать противни из духовки, без необходимости удерживать их на весу. Это обеспечивает максимальную безопасность при контроле приготовления пищи.
	УРОВНИ ПРИГОТОВЛЕНИЯ	Духовки Smeg с Maxi объемом 72 л имеют 5 уровней приготовления, обеспечивая максимальную гибкость использования. Они позволяют экономить время, когда необходимо приготовить несколько блюд одновременно, или большое количество пищи.
	ВНУТРЕННЯЯ ПОДСВЕТКА	Духовки Smeg с Maxi объемом для лучшего освещения внутреннего пространства имеют 2 галогенные лампы подсветки, расположенные по бокам внутренней камеры на разных уровнях.
	ВЕРХНЯЯ ЗАЩИТНАЯ ПАНЕЛЬ	Уникальное решение, которое защищает верхнюю часть внутренней камеры духовки от загрязнения. Легко снимается для очистки, можно мыть в посудомоечной машине.
	ПАРОВАЯ ОЧИСТКА	В некоторых духовках Smeg есть функция паровой очистки, которая облегчает чистку с помощью пара, образующегося из небольшого количества воды.
	ЭМАЛЬ EVER CLEAN	Эмаль EVER CLEAN, которой покрыты все внутренние поверхности духовки — специальная мелкопористая эмаль, имеющая низкое сцепление с жирами. Специальная эмаль также устойчива к различным бытовым кислотам.
		Некоторые духовки Smeg имеют класс энергопотребления A-20%, что означает экономию электроэнергии 20% по сравнению с классом A.
		Некоторые духовки Smeg имеют класс энергопотребления A-10%, что означает экономию электроэнергии 10% по сравнению с классом A.
	ECO-LOGIC	При активации этой опции общее энергопотребление духовки ограничивается на разных режимах приготовления, и становится менее 3 кВт, чтобы одновременно с духовкой можно было использовать другие бытовые приборы.
	ЭЛЕКТРОННЫЙ КОНТРОЛЬ ТЕМПЕРАТУРЫ	Позволяет поддерживать температуру внутри духовки с точностью 2-3°C. Это дает возможность готовить блюда, очень чувствительные к перепадам температуры, такие как пирожные, суфле, пудинги.
	SMART COOKING - ПРЕДВАРИТЕЛЬНО УСТАНОВЛЕННЫЕ РЕЦЕПТЫ	Некоторые модели духовок Smeg имеют систему Smart Cooking - систему заданных рецептов приготовления, из которых можно выбрать нужный. Рецепты, занесенные в память духовки, описаны в инструкции по эксплуатации прибора. Рецепты разработаны для приготовления определенных видов продуктов, с заданным весом, и включают режим, температуру и длительность приготовления, рассчитанные на получение наилучшего результата. Также можно изменить параметры заданного рецепта и занести его в память духовки.
	ТАЙМЕР (СЧЕТЧИК МИНУТ)	Таймер может быть активирован для отслеживания длительности приготовления пищи. Таймер предупреждает, что время приготовления закончилось, но не прекращает приготовление пищи.
	ТАЙМЕР ОКОНЧАНИЯ ПРИГОТОВЛЕНИЯ	Позволяет установить длительность приготовления. После окончания заданного времени приготовления духовка отключится, раздастся акустический сигнал.













ДУХОВЫЕ ШКАФЫ

СИМВОЛ	НАИМЕНОВАНИЕ	ОПИСАНИЕ
	БЫСТРЫЙ ПРЕДВАРИТЕЛЬНЫЙ РАЗОГРЕВ	Данная опция позволяет быстро разогреть духовку до заданной температуры (в зависимости от модели от 6 до 9 минут), для более быстрого приготовления пищи.
	СПЛОШНОЕ ВНУТРЕННЕЕ СТЕКЛО ДВЕРЦЫ	В большинстве духовок Smeg внутреннее стекло дверцы имеет совершенно гладкую поверхность, без винтов, что облегчает уход за духовым шкафом.
	СЪЕМНЫЕ ВНУТРЕННИЕ СТЕКЛА ДВЕРЦЫ	В большинстве духовок Smeg внутренние стекла дверцы легко съемные, что значительно облегчает уход за духовым шкафом.
	ДВЕРЦА С ТРОЙНЫМ ОСТЕКЛЕНИЕМ	В моделях TOP диапазона дверца духового шкафа имеет тройное остекление. Благодаря этому внешняя поверхность дверцы остается холодной даже при длительном приготовлении, гарантируя максимальную БЕЗОПАСНОСТЬ . Два внутренних стекла - теплоотражающие, для большей энергоэффективности.
	ДВЕРЦА С ЧЕТВЕРНЫМ ОСТЕКЛЕНИЕМ	В моделях с пиролизической очисткой дверца духового шкафа имеет четверное остекление. Благодаря этому внешняя поверхность дверцы остается холодной даже при использовании пиролиза, гарантируя максимальную БЕЗОПАСНОСТЬ . Два внутренних стекла - теплоотражающие, для большей энергоэффективности.
	ТАНГЕНЦИАЛЬНОЕ ОХЛАЖДЕНИЕ	Тангенциальное охлаждение позволяет защитить мебель, сохраняя ее от перегрева в процессе работы духовки.
	ХОЛОДНАЯ ДВЕРЦА	Большинство духовок Smeg имеют "холодную дверцу". Благодаря сочетанию системы тангенциального охлаждения и внутренних теплоотражающих стекол, температура на внешней поверхности дверцы поддерживается ниже 50°C. Дополнительно к обеспечению безопасности, эта система защищает от перегрева мебель по бокам от духовки.
	ПОВОРОТНЫЕ ПЕРЕКЛЮЧАТЕЛИ С ПОДСВЕТКОЙ	В некоторых моделях духовых шкафов, кофе-машин и варочных панелей Smeg ручки подсвечиваются, когда прибор работает. В некоторых газовых варочных панелях ручки подсвечиваются, когда горит газ, что является дополнительной системой безопасности.
	СТАТИЧЕСКИЙ НАГРЕВ (верхний + нижний нагревательные элементы)	Тепло поступает одновременно сверху и снизу, позволяя готовить любую пищу. Традиционное приготовление, также известное как статический нагрев, подходит для приготовления только одного блюда одновременно. Идеально подходит для всех типов жарки мяса, выпечки хлеба, тортов. также подходит для приготовления жирного мяса (гусь, утка).
	НИЖНИЙ НАГРЕВ (нижний нагревательный элемент)	Тепло, поступающее только от нижнего нагревательного элемента, подходит для завершения приготовления блюд, требующих более сильного нагрева снизу, чтобы не было лишнего подрумянивания сверху. Идеально для приготовления пирожных, тортов, пирога и пиццы.
	ГРИЛЬ	Использование гриля дает прекрасный результат при приготовлении мяса средних и небольших порций, особенно в сочетании с вертелом (где это возможно). Также идеально подходит для приготовления сосисок и бекона.
	МАЛЫЙ ГРИЛЬ	Благодаря воздействию тепла, поступающего от центрального элемента гриля можно жарить небольшие куски мяса и рыбы, тосты и овицы.
	ФУНКЦИЯ "ПИЦЦА" (конвектор + гриль + нижний нагревательный элемент):	Работа конвектора в сочетании с грилем и нижним нагревательным элементом обеспечивает равномерное приготовление даже очень сложных блюд. На этом режиме можно быстро приготовить пиццу, испечь булочки, пирожные и печенье.











ДУХОВЫЕ ШКАФЫ

СИМВОЛ	НАИМЕНОВАНИЕ	ОПИСАНИЕ
	ЛОПАТКА ДЛЯ ПИЦЦЫ	Духовки Smeg с функцией "Пицца" имеют в комплекте не только камень для приготовления пиццы, но и специальную металлическую лопатку для пиццы со складной ручкой. Лопатка позволяет с легкостью помещать на камень и доставать из печи пиццу, фоккачу.
	ФУНКЦИЯ ECO (гриль + нижний нагревательный элемент)	Сочетание гриля и нижнего нагревательного элемента позволяет готовить небольшие порции продуктов на одном уровне. При выборе этой функции расходуется меньше электроэнергии.
	ЗАДНИЙ НАГРЕВ (конвектор + кольцевой нагревательный элемент)	Сочетание конвектора и кольцевого нагревательного элемента, встроенного в задней части духовки, позволяет готовить различные продукты на нескольких уровнях одновременно (при условии, что для них нужна одинаковая температура и одинаковый режим приготовления). Циркуляция горячего воздуха обеспечивает мгновенное и равномерное распределение тепла. Можно одновременно готовить рыбу, овощи и печенье без смешивания запахов.
	ФУНКЦИЯ TURBO (конвектор + кольцевой нагревательный элемент + верхний нагревательный элемент + нижний нагревательный элемент)	Сочетание конвектора со всеми традиционными видами нагрева одновременно (действие конвектора усиливается при работе кольцевого нагревательного элемента) позволяет готовить очень быстро и эффективно различные пищевые продукты на разных уровнях одновременно, без передачи запахов и вкусов. Идеально подходит для больших объемов продуктов, которые требуют интенсивного приготовления.
	НАГРЕВ С КОНВЕКЦИЕЙ (конвектор + кольцевой нагревательный элемент + нижний нагревательный элемент)	Сочетание конвектора, кольцевого и нижнего нагревательных элементов подходит для быстрого поджаривания, для любого типа продуктов.
	ГРИЛЬ С КОНВЕКЦИЕЙ	Конвекция смягчает мощную волну тепла от гриля и равномерно распределяет его в духовке. Идеально подходит для приготовления больших кусков мяса (например, свиной рульки).
	ТРАДИЦИОННЫЙ НАГРЕВ С КОНВЕКЦИЕЙ (верхний нагревательный элемент + нижний нагревательный элемент + конвекция)	Конвекция в сочетании с традиционным нагревом обеспечивает равномерное приготовление даже очень сложных блюд. Идеально подходит для печенья и пирожных, которые должны подвергаться тепловой обработке равномерно.
	НИЖНИЙ НАГРЕВ С КОНВЕКЦИЕЙ	Сочетание конвекции с нижним нагревом позволяет быстрее завершить процесс приготовления. Рекомендуется для стерилизации или окончания приготовления. Также на данном режиме можно разогревать уже приготовленные блюда, или поддерживать их в нагретом состоянии.
	ГРИЛЬ С ВЕРТЕЛОМ	Вертел работает в сочетании с грилем, обеспечивая равномерное подрумянивание продуктов.
	ВЕРТЕЛ	Вертел работает в сочетании с элементом гриля, что позволяет добиваться идеальной румяной корочки.
	ПИРОЛИЗ	Духовка разогревается до температуры 500°C, уничтожая все жировые загрязнения внутри. Длительность программы 3 часа.
	ECO-ПИРОЛИЗ	Духовка разогревается до температуры 500°C, уничтожая все жировые загрязнения внутри. Длительность программы 1,5 часа.
	ТОСТЕР	Некоторые модели духовок имеют отсек для тостов с регулируемым временем приготовления тостов.













ДУХОВЫЕ ШКАФЫ

СИМВОЛ	НАИМЕНОВАНИЕ	ОПИСАНИЕ
	ПОДНЯТИЕ ТЕСТА	В многофункциональных духовках, имеющих функцию поднятия теста, за счет работы верхнего нагревательного элемента поддерживается температура, идеально подходящая для поднятия любого типа теста, обеспечивая оптимальный результат в короткие сроки.
	РАЗМОРАЖИВАНИЕ	Данная функция используется в духовке для размораживания продуктов без их приготовления (температура 40°C). Размораживание происходит благодаря работе верхнего нагревательного элемента в сочетании с конвектором.
	НИЗКОТЕМПЕРАТУРНОЕ ПРИГОТОВЛЕНИЕ	Приготовление при низкой температуре.
	ПОДОГРЕВ	Режим для подогрева посуды и поддержания готовых блюд горячими.
	ПРИГОТОВЛЕНИЕ НА ПАРУ	Ручной режим приготовления на пару. Температура и длительность приготовления зависит от продуктов.
	ФУНКЦИИ ПРИГОТОВЛЕНИЯ МЯСА	Автоматическое приготовление с 5 установленными программами для различных типов мяса. Продолжительность приготовления может быть изменена.
	ФУНКЦИИ ПРИГОТОВЛЕНИЯ РЫБЫ	Автоматическое приготовление с 5 установленными программами для различных типов рыбы. Продолжительность приготовления может быть изменена.
	ФУНКЦИИ ПРИГОТОВЛЕНИЯ ОВОЩЕЙ	Автоматическое приготовление с 5 установленными программами для различных типов овощей. Продолжительность приготовления может быть изменена.
	КОМБИНИРОВАННОЕ ПРИГОТОВЛЕНИЕ	Приготовление при одновременном использовании кольцевого нагревательного элемента в сочетании с конвекцией и подачей пара.
	ФУНКЦИЯ ПОДОГРЕВА И СТЕРИЛИЗАЦИИ	Специальная функция с 6 автоматическими программами для разогрева пищи и стерилизации банок и бутылок. Также включена программа для приготовления готовых замороженных блюд. Продолжительность приготовления может быть изменена.
	ПОВЕРХНОСТЬ PLUS	Основание внутренней камеры микроволновых печей MP122 и MP322 выполнено из стеклокерамики и не имеет поворотного стола. Это позволяет получить абсолютно гладкую внутреннюю поверхность, без отверстий и полостей, что значительно облегчает уход.
	КОМПАКТНЫЕ ПРИБОРЫ	Компактные приборы, имеющие высоту 45 см - отличное решение, способное отвечать функциональным требованиям в кухонных гарнитурах небольшой высоты. Выпускается несколько типов и в различных дизайнах.


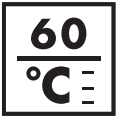

ВАРОЧНЫЕ ПОВЕРХНОСТИ

СИМВОЛ	НАИМЕНОВАНИЕ	ОПИСАНИЕ
	DOMINO	Варочная панель шириной 30 см. Можно устанавливать в ряд несколько разных панелей, чтобы укомплектовать кухню в соответствии со своими потребностями.
	ОБРАБОТКА ПРОТИВ ОТПЕЧАТКОВ ПАЛЬЦЕВ	Специальная обработка против отпечатков пальцев на нержавеющей стали есть на большинстве приборов Smeg. Данная обработка предотвращает образование пятен и отпечатков пальцев на поверхностях из нержавеющей стали.
	РЕШЕТКИ	Решетки варочных панелей могут быть нескольких видов. Отдельные решетки для каждой конфорки или составные решетки на всю поверхность.
	СОСТАВНЫЕ РЕШЕТКИ	Широкие и плоские решетки покрывают всю варочную поверхность, по ним удобно передвигать посуду.
	ЧУГУННЫЕ РЕШЕТКИ	Представленные на разных моделях варочных панелей Smeg, чугунные решетки устойчивы к высоким температурам. Они очень прочные, их внешний вид не ухудшается со временем.
	ГОРЕЛКИ ВЫСОКОЙ МОЩНОСТИ	Горелки повышенной мощности производят почти вертикальное пламя, что способствует уменьшению рассеивания тепла и увеличению количества тепла, передаваемого на посуду.
	СВЕРХБЫСТРЫЕ ГОРЕЛКИ	Горелки, имеющие 2 или 3 ряда пламени.
	ГОРЕЛКА ДЛЯ РЫБЫ	В некоторых моделях варочных панелей Smeg есть горелка для рыбы. Горелка имеет форму эллипса, которая идеально подходит для приготовления рыбы или мяса в посуде удлиненной формы.
	ГАЗ-КОНТРОЛЬ	Газ-контроль, установленный на каждой горелке в виде специальной терморпары, блокирует подачу газа при случайном погашении пламени.
	РУЧКИ С ПОДСВЕТКОЙ	Подсветка в ручке включается, когда соответствующая конфорка включена: необычный дизайн, удобство и безопасность.
	СТЕКЛО НА СТАЛИ	Надежность стеклянных варочных панелей обеспечивает слой стали под стеклом. Незаметный внешне, он обеспечивает прочность конструкции. В случае повреждения стеклянной поверхности осколки не разлетаются, а остаются на поверхности металла, чтобы обеспечить безопасность до прибытия технической помощи.
	ИНДУКЦИЯ	В основе работы данных поверхностей лежит принцип электромагнитной индукции. Тепло вырабатывается непосредственно в днище посуды, при ее контакте с варочной поверхностью.
	СКОШЕННЫЙ КРАЙ	Некоторые стеклянные варочные панели имеют край, скошенный под углом 45°.
	ПРЯМОЙ КРАЙ	Варочные панели с прямым краем могут быть встроены как традиционным способом, так и вровень со столешницей.
	ТАЙМЕР	Большинство стеклокерамических панелей имеют таймеры, которые позволяют установить время приготовления от 1 до 99 минут на каждую зону нагрева. По окончании заданного времени зона нагрева отключается.
	ECO-LOGIC	Опция ECO-logic ограничивает общее энергопотребление максимум 2 или 3 кВт, чтобы одновременно с варочной панелью можно было использовать другие бытовые приборы.












ВАРОЧНЫЕ ПОВЕРХНОСТИ

СИМВОЛ	НАИМЕНОВАНИЕ	ОПИСАНИЕ
	РЕЖИМ ПОДДЕРЖАНИЯ ТЕМПЕРАТУРЫ	Режим Ultra Low позволяет поддерживать низкую температуру 60°C, идеально подходит для плавления шоколада, сливочного масла и поддержания готовых блюд в нагретом состоянии.
	BOOSTER	Опция Booster позволяет варочной панели работать на максимальной мощности, когда нужно готовить продукты, требующие интенсивного приготовления.
	АВТОМАТИЧЕСКОЕ ОТКЛЮЧЕНИЕ	Система безопасности, которая автоматически отключает варочную панель, если ее забыли выключить. Время выключения зависит от уровня нагрева панели.
	ЗАЩИТА ОТ ПЕРЕГРЕВА	Система безопасности, которая автоматически отключает варочную панель, если происходит перегрев блока управления.
	СТЕКЛО, УСТОЙЧИВОЕ К ЦАРАПИНАМ	В некоторых моделях стеклянная поверхность имеет специальную обработку против царапин.
	ДВОЙНАЯ ЗОНА НАГРЕВА	В индукционных варочных панелях две отдельные зоны нагрева могут использоваться одновременно для посуды, имеющей продолговатую форму.
	БЫСТРЫЙ СТАРТ	С опцией "Быстрый старт" приготовление пищи начинается на самом высоком уровне нагрева, затем он автоматически уменьшается через определенное время. Приготовление с этой опцией подходит для блюд, которые должны быстро закипеть и затем продолжать вариться без постоянного контроля (например, мясной бульон).
	ИНДИКАЦИЯ ОСТАТОЧНОГО ТЕПЛА	После отключения стеклокерамических панелей индикатор остаточного тепла показывает, какая из зон нагрева остается горячей. При понижении температуры ниже 60°C индикатор гаснет.
	ФУНКЦИЯ ПОДОГРЕВА	На некоторых моделях индукционных варочных панелей есть функция, позволяющая поддерживать готовую пищу в нагретом состоянии. В этом режиме зона нагрева работает на минимальной мощности в течение 120 минут, потом автоматически отключается.
	ВРЕМЯ ПРИГОТОВЛЕНИЯ	Варочная поверхность контролирует время, прошедшее от начала приготовления.
	БОЛЬШАЯ ЗОНА НАГРЕВА	Большая площадь зоны нагрева обеспечивает большую гибкость приготовления на варочной поверхности
	СТЕКЛОКЕРАМИКА	Основание варочной поверхности выполнено из стеклокерамики. Нагрев производится с помощью нагревательных элементов Hi-Light.
	УПРАВЛЕНИЕ CIRCULAR	Особое устройство зоны управления, которое позволяет регулировать температуру любой зоны нагрева с помощью движения пальца по кругу в сенсорной зоне управления.

ВАРОЧНЫЕ ПОВЕРХНОСТИ



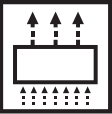









СИМВОЛ	НАИМЕНОВАНИЕ	ОПИСАНИЕ
	EVERSHINE	Технология, которая применяется для защиты решеток и крышек горелок из полированной нержавеющей стали, делающая их устойчивыми к высоким температурам и предотвращающая изменение цвета этих деталей под действием температуры.
	ПОДДЕРЖАНИЕ ТЕПЛА	Функция поддержания тепла сохраняет приготовленную еду теплой. Конфорка работает на минимальной мощности в течение максимум 120 минут, после чего автоматически выключается.
	MULTIZONE	С MultiZone зона нагрева может быть использована как две самостоятельные зоны приготовления пищи, или объединена в единую зону приготовления. Каждая зона автоматически адаптируется к размеру и положению посуды, и нагревается только в месте расположения посуды, обеспечивая лучшее распределение тепла и максимальную эффективность.

КОФЕМАШИНЫ

СИМВОЛ	НАИМЕНОВАНИЕ	ОПИСАНИЕ
	КОФЕ В ЗЕРНАХ	В кофемашине можно использовать кофе в зернах с возможностью регулировки грубости помола.
	МОЛОТЫЙ КОФЕ	В кофемашине можно использовать молотый кофе без ароматизаторов.
	ТИПЫ КОФЕ	Возможно приготовление следующих типов кофе: Ristretto-Corto (маленькая порция) / Normale (средняя порция)/ Lungo (большая порция)
	РУЧКИ С ПОДСВЕТКОЙ	В некоторых моделях духовых шкафов, кофе-машин и варочных панелей Smeг ручки подсвечиваются, когда прибор работает. В некоторых газовых варочных панелях ручки подсвечиваются, когда горит газ, что является дополнительной системой безопасности.
	КРЕПОСТЬ КОФЕ	Возможно 5 уровней регулировки крепости кофе: очень слабый, слабый, средний, крепкий, очень крепкий.
	АВТОМАТИЧЕСКОЕ ПРОГРАММИРОВАНИЕ	Возможно запрограммировать время включения кофе-машины, чтобы она была готова к использованию к нужному времени.
	РЕЖИМ STAND-BY	Кофе-машина автоматически отключается, если в течение 1 часа она бездействовала, для экономии электроэнергии. Время, через которое происходит автоматическое отключение, можно изменить.
	ВОЗМОЖНОСТИ ПРИГОТОВЛЕНИЯ КОФЕ	Кофе-машина позволяет готовить 1 или 2 чашки кофе одновременно.
	ПОДАЧА ПАРА	Благодаря функции подачи пара, кофе-машина позволяет приготовить капучино.
	ГОРЯЧАЯ ВОДА	Кофе-машина позволяет приготовить горячую воду для заваривания чая или других горячих напитков.
	СПОЛАСКИВАНИЕ	При включении и выключении кофе-машины происходит автоматическое споласкивание горячей водой.
	РЕГУЛИРУЕМАЯ ТЕМПЕРАТУРА	3 уровня регулировки температуры кофе.
	АВТОМАТИЧЕСКИЙ КАПУЧИНАТОР	Автоматическое устройство для приготовления капучино позволяет получать молочную пену сразу в чашке, где готовится кофе.


ВАРОЧНЫЕ ЦЕНТРЫ

Символы духовок и варочных панелей варочных центров находятся в соответствующих разделах "Глоссария"







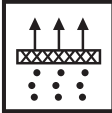
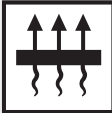
СИМВОЛ	НАИМЕНОВАНИЕ	ОПИСАНИЕ
	A-20 %	Некоторые духовки Smeg имеют класс энергопотребления A-20%, что означает экономию электроэнергии 20% по сравнению с классом A.
	A-10 %	Некоторые духовки Smeg имеют класс энергопотребления A-10%, что означает экономию электроэнергии 10% по сравнению с классом A.
	ТАНГЕНЦИАЛЬНОЕ ОХЛАЖДЕНИЕ	Варочные центры Smeg имеют тангенциальное охлаждение, что предотвращает сильный нагрев фронтальных поверхностей и боковых стенок. Благодаря этому варочные центры могут быть установлены между модулями кухонного гарнитура, вплотную к ним.
	ОБЪЕМ EXTRA	Smeg предлагает духовки с более широкой внутренней камерой. В моделях шириной 90 см полезный объем достигает 80 л (полный объем 90 л).
	МАХИ ОБЪЕМ	Духовой шкаф варочного центра имеет полезный внутренний объем - 70 л (полный объем 90 л).
	ВНУТРЕННИЙ ОБЪЕМ	Духовой шкаф варочного центра имеет полезный внутренний объем - 63 л (полный объем 68 л).
	ВНУТРЕННИЙ ОБЪЕМ	Духовой шкаф варочного центра имеет полезный внутренний объем - 60 л (полный объем 68 л).
	ВНУТРЕННИЙ ОБЪЕМ	Духовой шкаф варочного центра имеет полезный внутренний объем - 54 л (полный объем 61 л).
	ВНУТРЕННИЙ ОБЪЕМ	Духовой шкаф варочного центра имеет полезный внутренний объем - 35 л (полный объем 42 л).
	ВНУТРЕННИЙ ОБЪЕМ	Духовой шкаф варочного центра имеет полезный внутренний объем - 33 л (полный объем 41 л).
	ВНУТРЕННИЙ ОБЪЕМ	Духовой шкаф варочного центра имеет полезный внутренний объем - 27 л (полный объем 35 л).
	УРОВНИ ПРИГОТОВЛЕНИЯ	Духовки варочных центров Smeg имеют 4 уровня приготовления, обеспечивая максимальную гибкость использования. Они позволяют экономить время, когда необходимо приготовить несколько блюд одновременно, или большое количество пищи.
	ЗАЩИТА ОТ ПЕРЕЛИВА	Газовые поверхности в варочных центрах очень легкие в уходе, т.к. не имеют стыков и зазоров. Модели шириной 90 см могут удерживать до 4,5 л жидкости при ее разливе. Это позволяет избежать перелива жидкости через край, обеспечивая большую сохранность мебели.
	ЯЩИК ДЛЯ ХРАНЕНИЯ	Под духовкой расположен большой удобный ящик для хранения.

ВАРОЧНЫЕ ЦЕНТРЫ



Символы духовок и варочных панелей варочных центров находятся в соответствующих разделах "Глоссария"

СИМВОЛ	НАИМЕНОВАНИЕ	ОПИСАНИЕ
	БАРБЕКЮ	Варочные центры шириной 150 см поставляются в комплекте с чугунным грилем-барбекю, имеющим тефлоновое покрытие.
	6 ГОРЕЛОК	Варочные центры шириной 90 см имеют 6 горелок, самая мощная из которых 4,2 кВт.
	7 ГОРЕЛОК	Варочные центры шириной 120 см имеют 7 горелок, самая мощная из которых 4,2 кВт.
	8 ГОРЕЛОК	Варочные центры шириной 120–150 см имеют 8 горелок, самая мощная из которых 4,2 кВт.
	СТЕКЛЯННАЯ КРЫШКА	Некоторые модели варочных центров имеют крышки из закаленного стекла со стальными профилями.

ВЫТЯЖКИ

СИМВОЛ	НАИМЕНОВАНИЕ	ОПИСАНИЕ
	ОСТРОВНАЯ	Для кухонных гарнитуров, когда вытяжка крепится над островом в центре кухни.
	НАСТЕННАЯ	Вытяжка для крепления к стене, рекомендована для линейных кухонных гарнитуров.
	ВСТРАИВАЕМАЯ	Вытяжка встраивается в шкаф для полной интеграции в дизайн кухни.
	РЕЖИМ ОТВОДА ВОЗДУХА	При подключении вытяжки к вентиляционному каналу, воздух забирается из помещения кухни, проходит через фильтры и выбрасывается из помещения наружу через вентканал. В моделях верхней части диапазона поток воздуха регулируется обратным клапаном, который предотвращает попадание воздуха из вытяжки в помещение кухни, когда вытяжка выключена.
	РЕЖИМ РЕЦИРКУЛЯЦИИ	Вытяжка не подключается к вентиляции. Она забирает воздух из помещения, пропускает его через специальные угольные фильтры, и возвращает обратно в помещение.
	АВТОМАТИЧЕСКОЕ ВЫКЛЮЧЕНИЕ	Специальное устройство позволяет запрограммировать выключение вытяжки. После окончания приготовления вытяжка продолжает очищать воздух в течение 10-30 минут (в зависимости от модели), затем автоматически отключается.
	ИНТЕНСИВНЫЙ РЕЖИМ	Интенсивный режим позволяет включать вытяжку на максимальную мощность, чтобы ускорить удаление самых стойких запахов.
	ИНДИКАЦИЯ ЗАГРЯЗНЕНИЯ УГОЛЬНОГО ФИЛЬТРА	Световая индикация напоминает, что пора заменить угольный фильтр.
	РЕЖИМ 24 ЧАСА	Режим "24 часа" обеспечивает регулярную рециркуляцию воздуха в помещении в течение 24 часов в сутки.
	УРОВЕНЬ ШУМА	Отличная шумоизоляция и специальные устройства, призванные заглушить звук от работающего мотора вытяжки, позволяют снизить уровень шума.
	ПЕРИМЕТРАЛЬНОЕ ВСАСЫВАНИЕ	Всасывание воздуха происходит по всему периметру вытяжки, эффективность очистки воздуха при этом значительно возрастает, а уровень шума снижается.
	ПЕРИМЕТРАЛЬНЫЕ ФИЛЬТРЫ	Это плоские панели из металла или стекла с небольшими зазорами, через которые проходит атмосферный воздух.
	ЖИРОУЛАВЛИВАЮЩИЕ ФИЛЬТРЫ	Многослойные фильтры из нержавеющей стали или алюминия осуществляют первичную очистку воздуха от жиров.
	УГОЛЬНЫЕ ФИЛЬТРЫ	Фильтры с активированным углем используются в вытяжках в режиме рециркуляции для очистки воздуха от запахов.








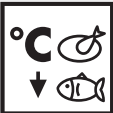

ВЫТЯЖКИ

СИМВОЛ	НАИМЕНОВАНИЕ	ОПИСАНИЕ
	ПОДСВЕТКА	Подсветка вытяжек осуществляется галогенными лампами или лампами накаливания. В некоторых моделях предусмотрено использование энергосберегающих ламп. Подсветка может быть включена независимо от мотора вытяжки для освещения рабочей поверхности.
	МОЩНОСТЬ ВЫТЯЖКИ	Мощность вытяжки определяется количеством воздуха, проходящего через вытяжку, измеряется в м ³ / час.
	ЭЛЕКТРОННЫЙ ДИСПЛЕЙ	Наличие электронного дисплея.













ХОЛОДИЛЬНИКИ

СИМВОЛ	НАИМЕНОВАНИЕ	ОПИСАНИЕ
	ОДНОДВЕРНЫЙ	Холодильник с морозильным отделением, холодильник, или морозильник, имеющие только одну дверцу.
	ДВУХДВЕРНЫЙ	Холодильник с морозильной камерой сверху, имеющий две дверцы.
	КОМБИНИРОВАННЫЙ	Двухдверный холодильник с холодильной камерой сверху, морозильной камерой внизу.
	УСТАНОВКА ПОД СТОЛЕШНИЦУ	Компактный холодильник или морозильник, встраиваемый под столешницу. Не требует мебельного модуля для встраивания, устанавливается между двумя модулями кухонного гарнитура.
	SIDE-BY-SIDE	Американский вариант холодильников Side-by-Side, у которых холодильное отделение расположено рядом с морозильным.
	ФУНКЦИЯ "ОТПУСК"	Функция «Отпуск»: эта функция особенно полезна в случаях длительного отсутствия дома, позволяет отключать холодильное отделение и оставлять работающей только морозильную камеру.
	A+	Класс энергопотребления A+: холодильники Smeg позволяют экономить до 10% электроэнергии по сравнению с классом A, сохраняя при этом максимальную эффективность и обеспечивая бережное отношение к окружающей среде.
	A++	Класс энергопотребления A++: холодильники Smeg позволяют экономить до 20% электроэнергии по сравнению с классом A, сохраняя при этом максимальную эффективность и обеспечивая бережное отношение к окружающей среде.
	A+++	Класс энергопотребления A+++: холодильники Smeg позволяют экономить до 30% электроэнергии по сравнению с классом A, сохраняя при этом максимальную эффективность и обеспечивая бережное отношение к окружающей среде.
	4 ЗВЕЗДЫ	Все модели холодильников-морозильников Smeg имеют морозильную камеру 4 звезды для обеспечения лучшего сохранения продуктов.
	УРОВЕНЬ ШУМА	Отличная шумоизоляция и специальные устройства, призванные заглушить звук от работающего компрессора, позволяют снизить уровень шума.
	АНТИБАКТЕРИАЛЬНЫЕ МАТЕРИАЛЫ	Антибактериальное покрытие: в некоторых моделях холодильников, внутренние камеры и уплотнители выполнены из антибактериального материала, изготовленного с использованием ионов серебра для лучшего обеспечения гигиены.
	АВТОМАТИЧЕСКОЕ РАЗМОРАЖИВАНИЕ	В большинстве моделей холодильников Smeg в холодильном отделении используется автоматическое размораживание.
	КЛИМАТИЧЕСКИЙ КЛАСС	Некоторые модели холодильников и морозильников Smeg могут работать при температуре от +10 до +43°C, что обеспечивает максимальную надежность в разных условиях эксплуатации.
	ОТДЕЛЕНИЕ MULTIZONE	Multizone: отсек Multizone может быть использован как в качестве морозильного, так и в качестве холодильного отделения. В зависимости от потребностей и привычек в еде, можно выбирать установки, программировать температуру с помощью внешнего дисплея.
	ПРИНУДИТЕЛЬНАЯ ВЕНТИЛЯЦИЯ	Принудительное распределение холодного воздуха в холодильном отделении, которое позволяет равномерно распределять температуру внутри холодильника.


ХОЛОДИЛЬНИКИ

СИМВОЛ	НАИМЕНОВАНИЕ	ОПИСАНИЕ
	ЭКОНОМИЧНЫЙ РЕЖИМ	Экономичный режим: анализирует работу холодильника в период активации и оптимизирует рабочий цикл, для того, чтобы свести к минимуму расход электроэнергии.
	ACTIVE FRESH BLUE LIGHT	Инновационная система освещения Active Fresh Blue Light, находящаяся в ящиках зоны сохранения свежести, позволяет увеличить срок хранения фруктов и овощей с сохранением в них витаминов.
	ВЫСОТА ХОЛОДИЛЬНИКА	Указывается высота встраиваемых холодильников.
	LED-ПОДСВЕТКА	Некоторые модели холодильников имеют светодиодное внутреннее освещение, что гарантирует экономию энергии и, в то же время, обеспечивает хорошее освещение внутреннего пространства.
	БЫСТРОЕ ЗАМОРАЖИВАНИЕ	Эта функция позволяет быстро заморозить большое количество свежих продуктов. Необходимо активировать ее за час до загрузки свежих продуктов, морозильная камера понижает температуру, и после нескольких часов работы при пониженной температуре автоматически восстанавливает нормальный режим работы.
	ПОЛНЫЙ NO-FROST	No-Frost предотвращает образование инея в холодильном и морозильном отделениях. Поэтому больше нет необходимости периодически размораживать холодильник. Не происходит размораживание продуктов, они не меняют текстуру и вкус; пакеты не прилипают друг к другу и к стенкам в морозильной камере.
	ШИРИНА	Указывается ширина холодильника.
	ЗОНА СОХРАНЕНИЯ СВЕЖЕСТИ	Зона Life Plus 0°C: в этих отделениях поддерживается постоянная внутренняя температура от 0°C до +3°C, при которой не изменяются органолептические свойства продуктов питания, что позволяет сохранить их свежими в течение нескольких дней. Эта зона идеально подходит для хранения мяса, рыбы, молочных продуктов и других скоропортящихся продуктов.
	LCD-ДИСПЛЕЙ	LCD-дисплей: для оптимизации производительности и упрощения использования прибора, некоторые холодильники оснащены LCD-дисплеем.





ПОСУДОМОЕЧНЫЕ МАШИНЫ

СИМВОЛ	НАИМЕНОВАНИЕ	ОПИСАНИЕ
	A+	Класс энергопотребления A+ позволяет снизить расход электроэнергии по сравнению с классом A до 10%. Гарантия максимальной производительности при минимальном потреблении.
	A++	Класс энергопотребления A++ позволяет снизить расход электроэнергии по сравнению с классом A до 20%. Гарантия максимальной производительности при минимальном потреблении.
	A+++	Класс энергопотребления A+++ позволяет снизить расход электроэнергии по сравнению с классом A до 30%. Гарантия максимальной производительности при минимальном потреблении.
	ОРБИТАЛЬНАЯ СИСТЕМА МОЙКИ	Орбитальная система мойки состоит из двух разбрызгивателей. Благодаря их вращению струи воды покрывают все внутреннее пространство посудомоечной машины, достигая отличных результатов мойки. Присутствует в моделях шириной 60 и 90 см.
	СИСТЕМА МОЙКИ SWINGWASH	Эксклюзивная запатентованная система мойки SwingWash устанавливается на посудомоечные машины шириной 45 см. Она состоит из двух разбрызгивателей разной формы. Это решение позволяет добиться оптимального распределения воды по всему внутреннему пространству посудомоечной машины, обеспечивая превосходные результаты мойки при минимальном расходе воды и электроэнергии.
	ТРЕТИЙ ВЕРХНИЙ РАЗБРЫЗГИВАТЕЛЬ DUAL WATER	Посудомоечные машины Smeg имеют дополнительный третий разбрызгиватель в верхней части внутренней камеры посудомоечной машины, который улучшает качество мойки. Многие модели посудомоечных машин Smeg имеют возможность подключения как к холодной, так и к горячей воде (максимальная температура воды 60°C). Возможность подключения к горячей воде необходима для дополнительной экономии электроэнергии и сокращения длительности программы.
	ОПЦИЯ ENERSAVE	Благодаря специальному устройству, которое автоматически открывает дверцу машины по окончании цикла мойки. EnerSave обеспечивает идеальное качество сушки посуды и экономит электроэнергию. Данная опция активируется автоматически при выборе любого режима мойки (кроме тех циклов, где не предусмотрена фаза сушки посуды), при желании опцию можно деактивировать перед запуском программы.
	ОПЦИЯ QUICKTIME	Выбор опции Quick Time в сочетании с любым режимом мойки (кроме ополаскивания) позволяет сократить продолжительность цикла. Даже сильно загрязненную посуду удастся помыть менее, чем за час.
	ОТСРОЧКА ВКЛЮЧЕНИЯ	С опцией "Отсрочка включения" можно отложить запуск машины до 24 часов на удобное для вас время (например, ночное). При закрывании дверцы машины будет произведено автоматическое ополаскивание посуды, после чего отсрочка старта начнет действовать.
	ПРОГРАММА БЫСТРАЯ 27 МИНУТ	На программе "Быстрая 27 минут" мало загрязненную посуду можно помыть за короткое время. Программа не включает этап сушки.
	ПРОГРАММА БЫСТРАЯ И СИЛЬНАЯ	Некоторые модели посудомоечных машин Smeg предлагают инновационную программу "Быстрая и сильная" для сильнозагрязненной посуды продолжительностью всего 50 минут. Мойка происходит при температуре 70°C.
	ОПЦИЯ FLEXI TABS	Идеально подходит для многоцелевых моющих средств в виде таблеток. Опция Flexi Tabs оптимизирует процесс мойки, используя лучшие свойства комбинированных средств.








ПОСУДОМОЕЧНЫЕ МАШИНЫ

СИМВОЛ	НАИМЕНОВАНИЕ	ОПИСАНИЕ
	ОПЦИЯ NUCLEAN	В некоторых моделях посудомоечных машин Smeg доступна опция Nuclean, которая сочетается с большинством циклов мойки при температуре выше 50°C. Данная опция добавляет антибактериальный цикл ополаскивания при температуре 70°C к выбранной программе. Используется для дезинфицирования посуды. Идеально подходит для мойки детских бутылочек, разделочных досок и для всей посуды, которая требует высоких стандартов гигиены.
	ПРОГРАММА МОЙКИ СТЕКЛА	Программа Стекло предназначена для мойки хрупкой посуды. Щадящий, но эффективный цикл мойки при 45° обеспечивает идеальный уровень чистоты для деликатной посуды.
	ACQUASTOP	Некоторые посудомоечные машины Smeg оборудованы простым Acquastop: поплавковый датчик в днище, необходимый для предотвращения случайной протечки воды внутри прибора.
	ACQUASTOP TOTALE	Большинство моделей посудомоечных машин Smeg оборудованы системой Acquastop Totale, которая позволяет избежать затопления в результате протечки воды. Система состоит из поплавкового датчика, размещенного под внутренней камерой посудомоечной машины, который в случае попадания в нижний поддон воды приводит к срабатыванию микровыключателя и перекрывает подачу воды внутрь прибора. Дополнительный электромагнитный клапан на заливном шланге также автоматически перекрывает подачу воды при обнаружении протечки в этом шланге.
	УРОВЕНЬ ШУМА	Низкий уровень шума достигается благодаря исключительной изоляции и специально разработанным механизмам, заглушающим звук, образующийся в процессе работы посудомоечной машины. Самые тихие приборы имеют уровень шума 39 дБ(А).
	ТРЕТЬЯ КОРЗИНА ДЛЯ СТОЛОВЫХ ПРИБОРОВ	В посудомоечных машинах с загрузкой 14 комплектов посуды есть третья верхняя корзина для столовых приборов. Это обеспечивает максимальную гибкость загрузки для достижения наилучших результатов мойки.
	КОРЗИНА FLEXIDUO	Третья верхняя корзина для столовых приборов FlexiDuo состоит из двух частей, которые можно извлечь, поменять местами или расположить друг над другом, что обеспечивает максимальное удобство при загрузке машины.
	ACTIVE LIGHT	В топ-моделях встраиваемых посудомоечных машин присутствует функция Active Light. Во время работы машины луч красного цвета проецируется на поверхность пола и автоматически гаснет по завершении мойки, что позволяет понять, работает машина или нет, без необходимости открывать дверцу.
	FLEXIZONE 1/2	Опция FlexiZone 1/2 дает возможность мыть небольшое количество посуды, расположив ее в любой из корзин, что позволяет сэкономить электроэнергию, воду и сократить время мойки.
	1/2 ЗАГРУЗКИ	Программа предназначена для мойки посуды средней степени загрязнения при неполной загрузке посудомоечной машины.
	КОРЗИНА ДЛЯ СТОЛОВЫХ ПРИБОРОВ	Посудомоечные машины имеют специальную корзину для столовых приборов, которая размещается в нижней корзине.
	БАЛАНСИРОВКА ПЕТЕЛЬ	Благодаря системе автобалансировки двери, дверца посудомоечной машины остается открытой в любом положении. Благодаря этой системе на посудомоечную машину можно также устанавливать мебельные фасады весом до 9,5 кг без необходимости дальнейшей коррективов.
	ПЕТЛИ СО СМЕЩЕННЫМ ЦЕНТРОМ ВРАЩЕНИЯ	Посудомоечные машины Smeg шириной 60 см оснащены петлями со смещенным центром вращения, что позволяет устанавливать их в кухонный гарнитур без подрезания цоколя.
	РЕГУЛИРУЕМЫЕ ЗАДНИЕ НОЖКИ	Посудомоечные машины Smeg имеют регулировку задних ножек по высоте, доступную с фронта. Это позволяет выровнять прибор по высоте, одинаковой с соседними элементами кухни.












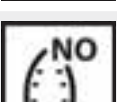

ПОСУДОМОЕЧНЫЕ МАШИНЫ

СИМВОЛ	НАИМЕНОВАНИЕ	ОПИСАНИЕ
	ГОРИЗОНТАЛЬНАЯ ПОСУДОМОЕЧНАЯ МАШИНА	Горизонтальные посудомоечные машины Smeg шириной 60 и 90 см имеют всего одну корзину. При открывании фасад откидывается вперед всего на 36 см. Их удобно располагать на нужной высоте, чтобы можно было загружать внутрь посуду, не наклоняясь. Идеально подходят для кухонных гарнитуров с подвесными модулями и для встраивания в мебельные колонны.
	КОМПАКТНАЯ ПОСУДОМОЕЧНАЯ МАШИНА	Компактная горизонтальная посудомоечная машина Smeg шириной 60 см имеет загрузку 7 комплектов посуды. При открывании фасад откидывается вперед всего на 36 см. Идеальное решение для экономии места на кухне, подходит для тех, кому не нужна большая загрузка и кто хочет пользоваться удобствами посудомоечной машины.
	ДЛИННАЯ ДВЕРЦА	Некоторые модели посудомоечных машин Smeg имеют особые петли и специальное устройство крепления мебельного фасада, которые позволяют устанавливать фасады высотой от 84 до 88,5 см (по сравнению со стандартными фасадами высотой 72-76 см). Это идеально подходит для кухонных гарнитуров без цоколя, с фасадами до пола. Открывание посудомоечной машины обеспечивается раздвижной системой крепления мебельного фасада к дверце посудомоечной машины.
	ОТКРЫВАНИЕ PUSH	Посудомоечные машины с автоматическим открыванием PUSH дают возможность устанавливать их в кухонные гарнитуры, в которых не предусмотрены ручки. Дверца посудомоечной машины открывается нажатием на верхнюю центральную часть фасада. Установлена защита от случайного открывания. В случае отключения электричества, устройство можно открыть вручную.
	НАСАДКИ ROMPI-GOCCIA	Некоторые модели посудомоечных машин оснащены специальными полимерными насадками Rompi-Goggia, улучшающими процесс сушки посуды и препятствующими образованию разводов.
	AQUATEST	Электронный датчик Aquatest, присутствующий в большинстве моделей посудомоечных машин Smeg, тестирует уровень прозрачности воды после первого цикла ополаскивания. В зависимости от полученных данных, датчик адаптирует выбранный режим, обеспечивая, таким образом, наилучший результат при минимальном потреблении воды.
	WATERSAVE	Система WaterSave гарантирует наилучший результат мойки при минимальных затратах воды, потребляя от 7 до 12 л воды в зависимости от модели посудомоечной машины.
	PROFESSIONAL	Опция Professional позволяет преобразовать бытовой прибор в полупрофессиональный с помощью программ, существенно сокращающих время мойки.
	ОПОЛАСКИВАНИЕ	Программа Ополаскивание посуды в холодной воде.
	ДЕЛИКАТНАЯ ПРОГРАММА	Программа Деликатная мойка предназначена для деликатной посуды средней степени загрязнения.
	ЕЖЕДНЕВНАЯ ПРОГРАММА	Программа Ежедневная подходит для ежедневной мойки посуды.
	ПРОГРАММА SUPER	Программа Super подойдет для сильно загрязненной посуды и кастрюль, даже с засохшими остатками пищи.
	ПОДОГРЕВ ПОСУДЫ	Программа Подогрев посуды разработана специально для подогрева посуды: чистая посуда споласкивается горячей водой и высушивается.

ПОСУДОМОЕЧНЫЕ МАШИНЫ

СИМВОЛ	НАИМЕНОВАНИЕ	ОПИСАНИЕ
	ПРОГРАММА СТАНДАРТНАЯ	Программа Стандартная подходит для повседневного мытья смешанной посуды и кастрюль.
	ПРОГРАММА ECO	Программа Eco обеспечивает максимальную эффективность при оптимальном потреблении электроэнергии, рекомендована для посуды средней степени загрязнения.
	МАКСИМАЛЬНАЯ ЗАГРУЗКА	Максимальная загрузка от 7 до 14 комплектов посуды в зависимости от модели посудомоечной машины.
	ПРОГРАММА NORMAL БЫСТРАЯ	Программа Normal быстрая подходит для быстрой мойки смешанной посуды, для повседневного использования.
	ПРОГРАММА ДЕЛИКАТНАЯ БЫСТРАЯ	Программа Деликатная быстрая подходит для быстрой мойки деликатной посуды.
	ПРОГРАММА AUTO 60	Программа Авто 60° предназначена для сильно загрязненной смешанной посуды.
	СИСТЕМА EASYGLIDE	Удобная система EasyGlide - легкого выдвижения корзин посудомоечной машины - значительно облегчает ее использование.



СТИРАЛЬНЫЕ МАШИНЫ

СИМВОЛ	НАИМЕНОВАНИЕ	ОПИСАНИЕ
	A+	Класс энергопотребления A+: стиральные машины Smeg позволяют экономить до 10% электроэнергии по сравнению с классом A, сохраняя при этом максимальную эффективность и обеспечивая бережное отношение к окружающей среде.
	A++	Класс энергопотребления A++: стиральные машины Smeg позволяют экономить до 20% электроэнергии по сравнению с классом A, сохраняя при этом максимальную эффективность и обеспечивая бережное отношение к окружающей среде.
	A+++	Класс энергопотребления A+++: стиральные машины Smeg позволяют экономить до 30% электроэнергии по сравнению с классом A, сохраняя при этом максимальную эффективность и обеспечивая бережное отношение к окружающей среде.
	B	Класс энергопотребления B
	БОЛЬШАЯ ЗАГРУЗКА	Smeg предлагает модели с загрузкой до 8 кг, сохраняя при этом лучшие результаты стирки и обеспечивая низкое потребление энергии.
	ЗАГРУЗКА ПРИ СТИРКЕ	Тщательная разработка бака и барабана позволила достичь загрузки от 6 до 8 кг белья в стиральной машине.
	ЗАГРУЗКА ПРИ СУШКЕ	В стирально-сушильной машине загрузка белья на этапе сушки составляет 4 кг. В отдельностоящей сушильной машине - 7 кг.
	DUAL WATER	Подключение к холодной или горячей воде: для тех, кто использует альтернативные источники энергии, такие как солнечная энергия, некоторые модели стиральных машин можно подключать не к холодной, а к горячей воде (максимальная температура 60°C), чтобы получать максимальную экономию энергии. Кроме экономии энергии также снижается продолжительность цикла стирки, т.к. не нужно ждать нагрева воды.
	АВТОМАТИЧЕСКАЯ БАЛАНСИРОВКА	Автоматическая балансировка нагрузки: обеспечивает идеальное распределение белья в барабане. В случае, когда дисбаланс обнаружен, скорость вращения регулируется таким образом, чтобы равномерно перераспределить белье в барабане, и тем самым снизить вибрацию.
	ОПЦИЯ FLEXITIME	Опция FlexiTime: есть в различных моделях и может быть согласована с большинством программ. Эта опция позволяет сокращать время стирки в зависимости от потребностей и загрязнения белья, без ущерба для качества стирки.
	ОТСРОЧКА СТАРТА	Отсрочка старта: позволяет отложить запуск программы до 24 часов, чтобы запустить программу в соответствии с вашими потребностями, а также выполнять стирку в периоды, когда стоимость энергии ниже.
	ОПЦИЯ "ПРОТИВ СКЛАДОК"	При выборе этой опции изменяются фазы стирки и полоскания, уменьшается скорость окончательного отжима - это позволяет предотвратить образование складок на деликатных тканях, и делает процесс глажения проще.
	ОТКЛЮЧЕНИЕ ОТЖИМА	На панели управления расположена ручка регулирования скорости отжима. В некоторых моделях максимальная скорость отжима 1400 оборотов/минуту. Можно также полностью исключить отжим.


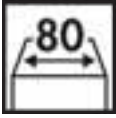








СТИРАЛЬНЫЕ МАШИНЫ

СИМВОЛ	НАИМЕНОВАНИЕ	ОПИСАНИЕ
	ЗАЩИТА ОТ ПЕРЕЛИВА	Присутствует на всех моделях стиральных машин Smeg. Специальное устройство блокирует залив воды в стиральную машину при достижении заданного уровня.
	ACQUASTOP	В большинстве моделей стиральных машин Smeg присутствует Acquastop, для предотвращения случайной протечки воды.
	ДОЗАТОР МОЮЩИХ СРЕДСТВ SELF-CLEAN	Дозатор моющих средств SelfClean разработан специально для полного использования моющих средств в процессе стирки и предотвращения оседания кристаллов моющего средства на лотке.
	БАРАБАН FLEXIWASH	Благодаря инновационной структуре и ассиметричным "каплям" на внутренних стенках барабана, можно стирать деликатные ткани и использовать интенсивную стирку, в зависимости от направления вращения барабана.
	БОЛЬШОЙ ЗАГРУЗОЧНЫЙ ЛЮК	Большой загрузочный люк от 30 см до 32 см в диаметре делает загрузку и выгрузку белья еще проще и быстрее, с максимальным удобством использования.
	ОТКРЫВАНИЕ 180°	В некоторых моделях стиральных и сушильных машин загрузочный люк открывается на 180°, делая загрузку и выгрузку белья более удобными.
	ЦИКЛ ОЧИСТКИ	Цикл очистки осуществляется с пустым барабаном и позволяет очищать каналы, в которых обычно попадают волокна тканей, что со временем может привести к снижению эффективности сушки. Если необходимо включить цикл очистки, на дисплее отображается символ данной программы - рекомендует запустить данный цикл.
	АКУСТИЧЕСКИЙ СИГНАЛ	Акустический сигнал: предупреждает о конце цикла стирки (сушки), чтобы вовремя достать вещи и избежать чрезмерного образования складок.
	СУШКА	В сушильных машинах Smeg возможна как интенсивная сушка при температуре до 90°C, так и деликатная сушка при 60°C с точной настройкой или по времени. Автоматические программы сушки предлагают три различных уровня влажности: под утюг (слегка влажное белье), сушка в шкаф (для белья, не требующего глажения), и очень сухое белье.
	ДАТЧИК ВЛАЖНОСТИ	Датчик влажности: позволяет настроить сушильную машину для получения желаемой степени сушки (под утюг, сушка в шкаф, очень сухой), экономя время и снижая энергопотребление. Кроме того, ручная настройка позволяет программировать время сушки в соответствии с вашими предпочтениями.
	ФИЛЬТРЫ EASY-TO-CLEAN	Удобная чистка фильтров: опция, с помощью световых сигналов, предупреждающая о необходимости регулярной чистки фильтров, чтобы не забывать их очищать и тем самым обеспечивать надлежащую работу сушильной машины в течении длительного времени. Удобное расположение фильтров делает обслуживание быстрым и легким.
	РЕГУЛИРУЕМЫЕ ЗАДНИЕ НОЖКИ	Посудомоечные, стиральные и сушильные машины Smeg имеют регулировку задних ножек по высоте, доступную с фронта. Это позволяет выровнять прибор по высоте, одинаковой с соседними элементами кухни.
	LCD-ДИСПЛЕЙ	Для оптимизации производительности и упрощения использования прибора, некоторые стиральные машины оснащены LCD-дисплеем, который отображает рабочее состояние машины.

МОЙКИ И СМЕСИТЕЛИ

СИМВОЛ	НАИМЕНОВАНИЕ	ОПИСАНИЕ
	САТИНИРОВАННАЯ СТАЛЬ	Матовая нержавеющая сталь отлично выглядит и позволяет долго сохранить презентабельный внешний вид мойки.
	ПОЛИРОВАННАЯ СТАЛЬ	Полировка придает стали глянцевый блеск, который добавляет мойкам красоты. Такие модели прекрасно сочетаются с техникой из полированной стали.
	СТАЛЬ С МИКРОДЕКОРОМ	Нержавеющая сталь с микродекором используется для производства некоторых моделей моек. Основные преимущества микродекора: незаметны микроцарапины и засохшие капли воды, легкая в уходе.
	CRISTADUR®	Композитный материал CRISTADUR® устойчив к загрязнениям и царапинам, легок в уходе. Непористая структура обеспечивает высокую гигиеничность, защищает от бактериального налета. Мойка на ощупь имеет приятную шелковистость.
	CRISTALITE®	Композитный материал CRISTALITE® содержит в своем составе ионы серебра, обладающие антибактериальными свойствами. Это делает мойки чрезвычайно гигиеничными и легкими в уходе. Такие мойки устойчивы к перепадам температуры и ударопрочные.
	ДЕКОРАТИВНАЯ ПЛАСТИНА	Некоторые мойки имеют декоративную пластину, закрывающую сливное отверстие и делающую днище мойки плоским. Слив воды происходит по всему периметру пластины.
	ЗАНИЖЕННАЯ ПЕРЕМЫЧКА	В некоторых моделях моек перемычка между двумя чашами занижена, чтобы удобнее мыть крупногабаритную посуду.
	КОЛАНДЕР	Некоторые модели моек в ТОП-диапазоне поставляются в комплекте с коландером (съемная чаша с отверстиями).
	СВАРНЫЕ МОЙКИ	Мойки, изготовленные путем сваривания двух или нескольких чаш, полученных путем штамповки. Могут быть большей глубины, чем штампованные.
	ШТАМПОВАННЫЕ МОЙКИ	Мойки, изготовленные методом штамповки.
	СЛИВНОЙ КЛАПАН	Сливной клапан устанавливается в сливное отверстие, давая возможность перекрывать его. Некоторые мойки имеют эксцентрик, для дистанционного управления сливным клапаном.
	ЧАШИ С ВНУТРЕННИМ РАДИУСОМ	Некоторые чаши моек имеют внутренний радиус скругления 10 или 15 мм, что облегчает уход за мойкой.
	СМЕСИТЕЛЬ ОДНОРЫЧАЖНЫЙ	Смесители, в которых подача холодной и горячей воды происходит с помощью одного элемента управления, а не двух разных.
	СМЕСИТЕЛЬ С УДАЛЕННЫМ УПРАВЛЕНИЕМ	Смеситель, у которого рычаг управления располагается отдельно, а не на самом смесителе.
	СТАНДАРТНЫЙ МОНТАЖ	Традиционный монтаж мойки в столешницу, подходит для любых кухонных гарнитуров.
	НИЗКИЙ МОНТАЖ	Монтаж мойки в столешницу с бортиком всего 3 мм. Подходит для кухонных гарнитуров в стиле минимализма.
	СУПЕРНИЗКИЙ МОНТАЖ	Установка моек с плоским краем - высота бортика 1 мм.
	МОНТАЖ ВРОВЕНЬ СО СТОЛЕШНИЦЕЙ	Модели моек, которые интегрируются вровень со столешницей кухонного гарнитура.
	МОНТАЖ ПОД СТОЛЕШНИЦУ	Мойка крепится под столешницу, что увеличивает рабочую поверхность и глубину мойки.

МОЙКИ И СМЕСИТЕЛИ

СИМВОЛ	НАИМЕНОВАНИЕ	ОПИСАНИЕ
	БАЗА 90 CM	Ширина шкафа, необходимого для установки мойки - 90 см.
	БАЗА 80 CM	Ширина шкафа, необходимого для установки мойки - 80 см.
	БАЗА 60 CM	Ширина шкафа, необходимого для установки мойки - 60 см.
	БАЗА 45 CM	Ширина шкафа, необходимого для установки мойки - 45 см.
	БАЗА 40 CM	Ширина шкафа, необходимого для установки мойки - 40 см.
	БАЗА 30 CM	Ширина шкафа, необходимого для установки мойки - 30 см.
	ГЛУБИНА МОЙКИ	Глубина мойки - в зависимости от модели глубина может быть от 16 до 24 см.
	СТЕКЛЯННЫЕ РАЗДЕЛОЧНЫЕ ДОСКИ	Стеклянные разделочные доски имеют основание из нержавеющей стали с целью повышения надежности.
	WSC	Смеситель с системой WSC (Water Saving Cartridge). Рычаг смесителя останавливается на полпути, предоставляя 50% напора воды, что достаточно для нормальной мойки и приготовления пищи, чтобы снизить потребление воды.
	ESC	Смеситель с системой ESC (Energy Saving Cartridge). Рычаг смесителя, установленный в центральное положение, поставляет только холодную воду, а не 50% + 50% от горячего и холодного. Для получения горячей воды необходимо повернуть рычаг дальше влево. Таким образом снижается расход горячей воды.



Данный каталог не является рекламой (публичной офертой). В связи с постоянным совершенствованием производства, SMEG оставляет за собой право внесения изменений без предупреждения. Информация и фотографии, содержащиеся в этой брошюре корректны на момент печати.



Smeg S.p.A.
Via Leonardo da Vinci, 4
42016 Guastalla (RE) - Italy
Tel. +39 0522 8211 - Fax +39 0522 821457
www.smeg.com