



Раньше Ваш холодильник просто охлаждал и замораживал.
Сегодня он информирует и развлекает.

Холодильные приборы Siemens. Будущее приходит в дом.





vitaFresh

Сохраняет продукты свежими в три раза дольше. Это отличает безупречный холодильник от просто хорошего. Именно при температуре хранения около 0 °С продукты остаются свежими значительно дольше. Помимо температуры важную роль играет уровень влажности воздуха. Так, например, пониженный уровень влажности оптимален для хранения рыбы и мяса.

Для сохранности питательных веществ и витаминов в овощах и фруктах, наоборот, необходим высокий уровень влажности воздуха. Поэтому современные холодильники Siemens оснащены двумя различными зонами свежести vitaFresh с температурой около 0 °С – зонами «сухого» и «влажного» холода.

Зона сохранения свежести 0 °C vitaFresh. Непревзойденная свежесть Ваших продуктов.

Очевидные преимущества vitaFresh.

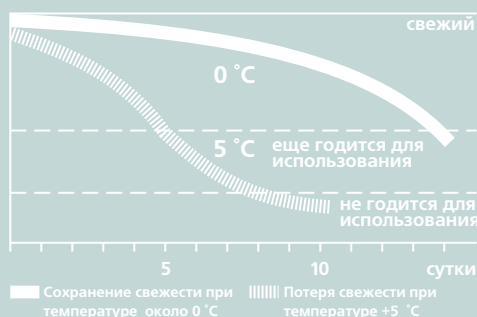
1. Благодаря охлаждению при температуре, близкой к 0 °C, свежие продукты существенно дольше сохраняют аппетитный вид и полезные свойства.
2. Гораздо меньшее количество продуктов портится и выбрасывается. Это положительно сказывается как на Ваших финансах, так и на окружающей среде.
3. Чтобы всегда иметь в запасе что-нибудь «вкусненькое», достаточно закупить много продуктов на всю неделю. Так Вы сэкономите время и обеспечите себе большой выбор разнообразных блюд.
4. Благодаря удобной системе хранения продуктов в различных боксах и контейнерах, невозможна передача запахов от продукта к продукту.

Свежие продукты в три раза дольше: преимущества vitaFresh.

Груши	Зона «влажного» холода 0 °C	Без упаковки	3 месяца
Белый кочанный салат	Зона «влажного» холода 0 °C	Без упаковки	1–2 недели
Клубника	Зона «влажного» холода 0 °C	Без упаковки	1 неделя
Вишня	Зона «влажного» холода 0 °C	Без упаковки	1 неделя
Салат	Зона «влажного» холода 0 °C	Без упаковки	3 недели
Рыба	Зона «сухого» холода 0 °C	Мешочек для хранения продуктов	1 неделя
Птица	Зона «влажного» холода 0 °C	Пластмассовый контейнер с крышкой	1 неделя
Малина	Зона «влажного» холода 0 °C	Без упаковки	Макс. 3 дня
Сыр	Зона «сухого» холода 0 °C	Пластмассовый контейнер с крышкой	4 недели
Морепродукты	Зона «сухого» холода 0 °C	Пластмассовый контейнер с крышкой	3–4 дня
Морковь	Зона «влажного» холода 0 °C	Влажная зона 0 °C	5 месяцев
Петрушка	Зона «влажного» холода 0 °C	Без упаковки	до 8 недель
Свежий лук	Зона «влажного» холода 0 °C	Без упаковки	до 8 недель
Грибы	Зона «влажного» холода 0 °C	Без упаковки	7 дней
Спаржа	Зона «влажного» холода 0 °C	Без упаковки	3 недели
Шпинат	Зона «влажного» холода 0 °C	Без упаковки	Макс. 1 неделя
Помидоры	Зона «влажного» холода 0 °C	Без упаковки	10 дней

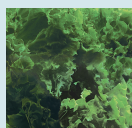


Свежесть мяса в «сухом» боксе с температурой около 0 °C (влажность 50 %)

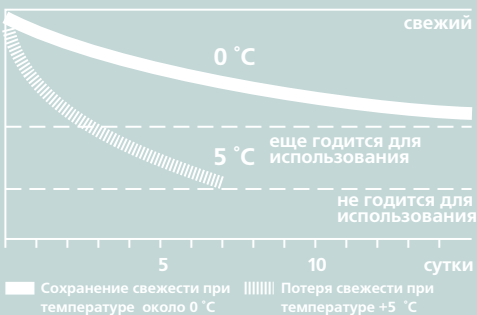


Зона «сухого» холода vitaFresh.

«Сухая» зона vitaFresh дает возможность при относительной влажности воздуха до 50 % дольше хранить в свежем виде птицу, рыбу и мясо.



Свежесть салата во «влажном» боксе с температурой около 0 °C (влажность 50 %)



Зона «влажного» холода vitaFresh.

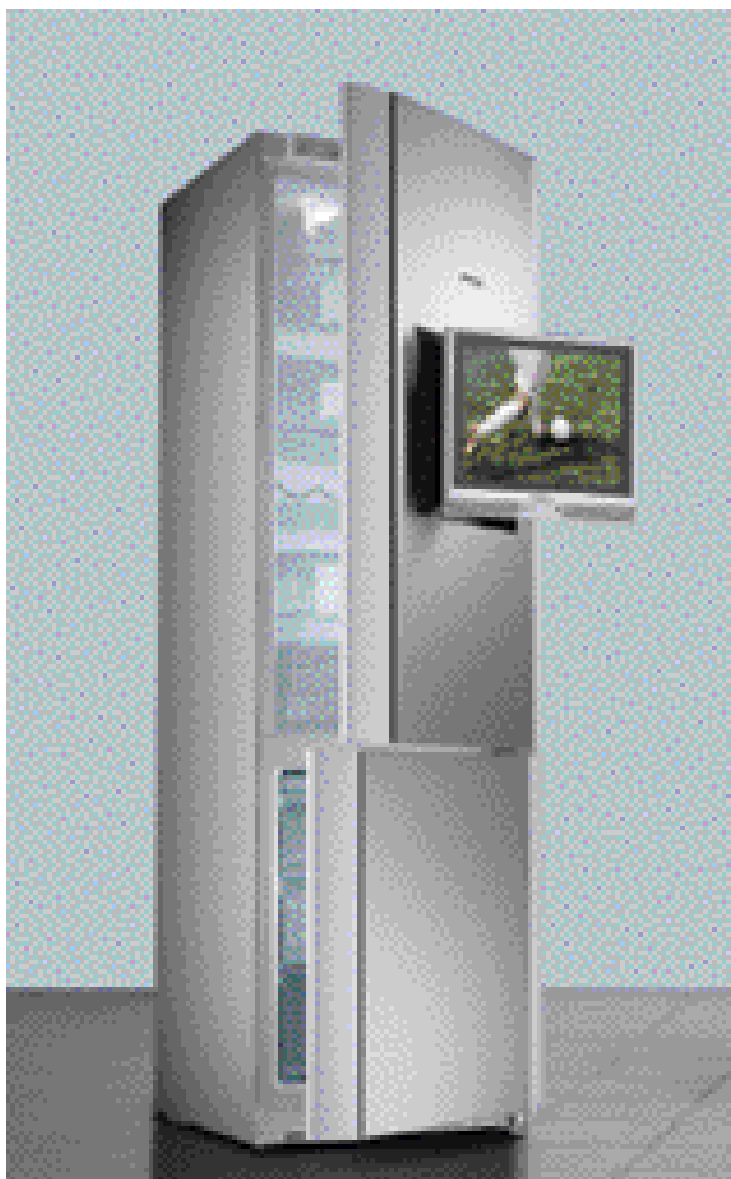
Во «влажной» зоне vitaFresh при относительной влажности воздуха до 90 % заметно дольше остаются свежими нежные фрукты и овощи.

Супергигиена в холодильнике: антибактериальная система Antibacteria.

Холодильники Siemens с Antibacteria защищают от вредных для здоровья бактерий и микроорганизмов, так как в состав внутренней поверхности стенок и двери входит неорганическое соединение на основе ионов серебра. Antibacteria воздействует на бактерии сразу в трех направлениях: нарушает оболочку клетки бактерии, блокирует дыхание и предотвращает размножение. Антибактериальная защита гарантирует чистоту в холодильной камере даже при соприкосновении с испорченными продуктами. На протяжении всего срока службы холодильника.



Не стоит себе ни в чем отказывать. Вы же дома.



Телевизор, который умеет охлаждать и замораживать.

Холодильно-морозильная комбинация coolMedia позаботится не только о Ваших продуктах, но и о Вашем настроении. С помощью coolVario Вы ничего больше не упустите из вида. Будь то актуальные новости или напряженный спортивный матч – с помощью встроенного ЖК-телевизора Вы, даже находясь на кухне, всегда будете в центре актуальных событий. Холодильник coolMedia предполагает возможность подключения DVD-проигрывателя и видеомагнитофона.

Празднуйте, когда и сколько захотите. Без ограничений. При помощи coolVario.

Если Вы привезли с рыбалки хороший улов или планируете собрать всех друзей на веселую вечеринку – coolVario станет Вашим помощником в любой ситуации. CoolVario от Siemens не признает никаких ограничений, являясь первой холодильно-морозильной комбинацией в мире, которая максимально быстро и гибко может быть приспособлена к любым жизненным обстоятельствам. Вы можете временно использовать верхнее холодильное отделение в качестве дополнительного морозильного отделения и таким же образом – нижнее морозильное отделение для охлаждения продуктов. Или оба отделения в качестве зоны сохранения свежести 0 °C vitaFresh для максимально долгого и эффективного хранения продуктов. С помощью coolVario Вы будете отлично подготовлены к любому развитию событий.



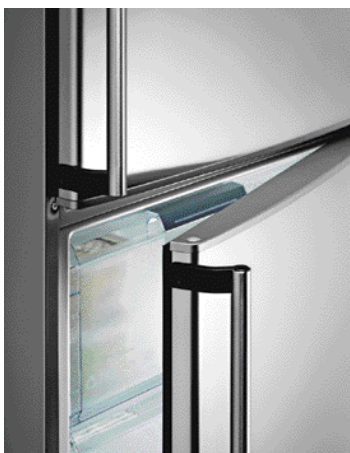


Американский способ охлаждения.

Холодильник Side-by-side от Siemens внушает почтение. И это не случайно. Размеры и вместительность, дизайн (облицовка полностью из нержавеющей стали), привлекательный интерьер и премиум-технологии этой холодильно-морозильной комбинации вызывают глубокое уважение. Этот холодильник обладает более чем 602 л полезного объема, из которого 200 л приходится на четырехзвездочное морозильное отделение, а также уникальным устройством для приготовления льда. Просто установите регулятор в положение cube или crushed ice и подставьте стакан. Все остальное произойдет полностью автоматически. А Вам останется лишь добавить в стакан свой любимый напиток.

Вино из лучшего погреба: винотека Siemens.

Лучше и бережнее вино хранить невозможно: винотека от Siemens создает оптимальные условия для Ваших благородных вин. В зависимости от сорта вина Вы выбираете температуру хранения в пределах от 6 до 14 °С. Винотека вмещает 32 бутылки. Этого достаточно для длительных ужинов, которые завершаются только ранним утром.



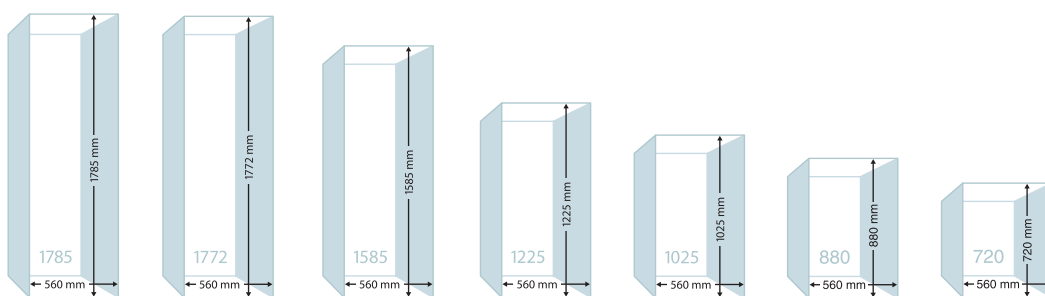
Холодная красота.

Кухня всегда была и остается одним из самых важных помещений в квартире. К обстановке этого места, где отдыхают и расслабляются, необходимо предъявлять особые требования. Поэтому для изготовления отдельностоящих холодильников Siemens используются только высококачественные материалы – такие, например, как inoxLook, который выглядит как нержавеющая сталь, но не требует тщательного ухода. Или обработанная по специальной технологии нержавеющая сталь, которая восхищает своей текстурой и шелковым матовым мерцанием благородного металла.

Для любых запросов и на самый взыскательный вкус:
холодильные и морозильные приборы Siemens.

Измеряем, рассматриваем, подбираем.

Выбор нового встраиваемого холодильника или морозильника ни в коем случае не должен быть мучением. В приведенной ниже таблице Вы отыщете прибор, который наилучшим образом подойдет к интерьеру и специфике Вашей кухни. Просто измерьте ширину ниши, в которую Вы хотите встроить холодильник или морозильник, и выберите прибор с тем набором функций, который необходим именно Вам.



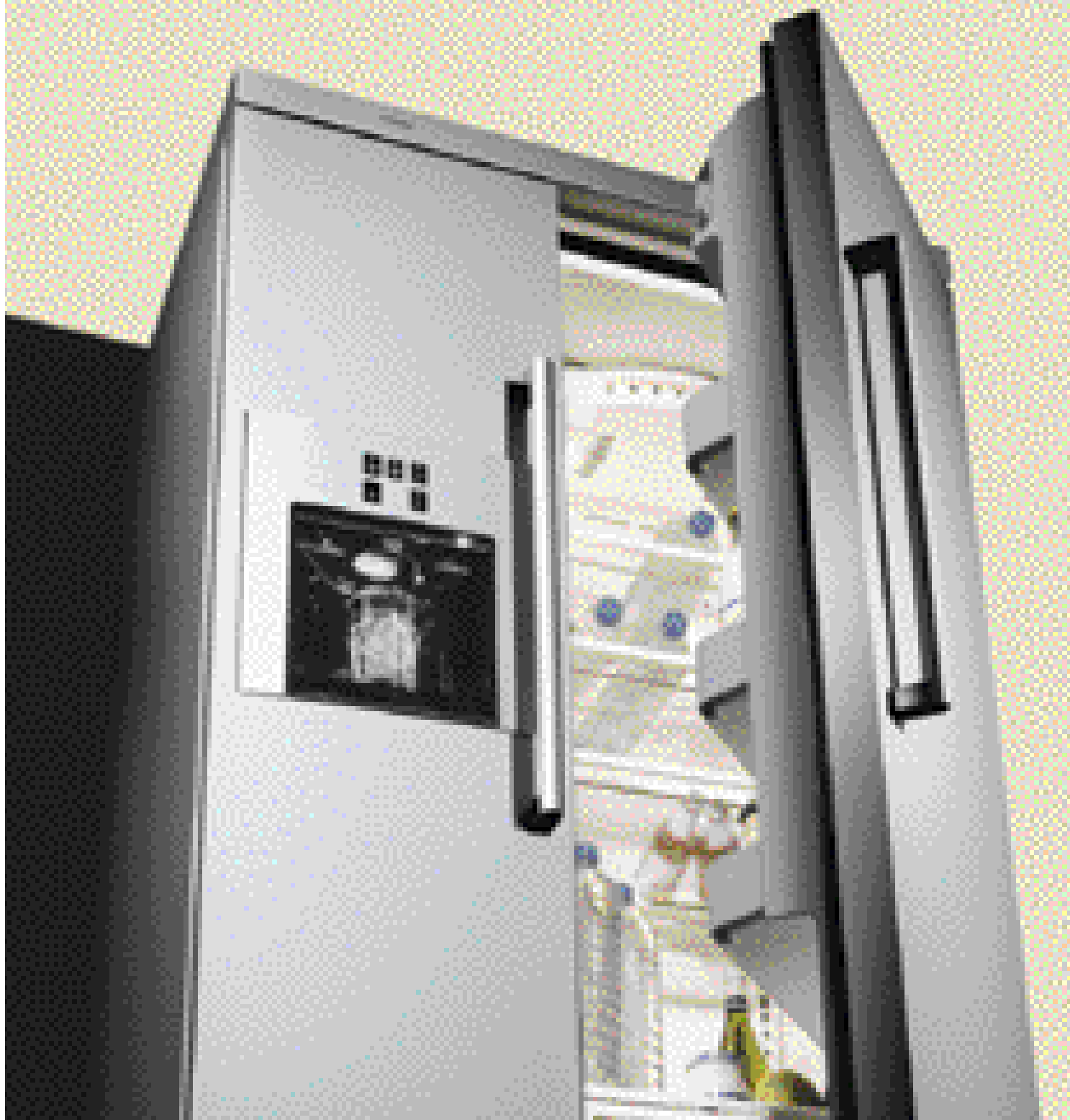
ВСТРАИВАЕМЫЕ ХОЛОДИЛЬНЫЕ И МОРОЗИЛЬНЫЕ ПРИБОРЫ

ВЫСОТА	1785 мм	1772 мм	1585 мм	1225 мм	1025 мм	880 мм	720 мм
Винный шкаф vinoThek						KF 18 W 420	
Центр свежести vitaFresh	KI 30 F 440						
Холодильно-морозильные комбинации	KI 30 E 440		KI 26 E 440				
Холодильник		KI 32 V 440			KI 18 L 440		
Холодильник vitaFresh				KI 26 F 441			
Холодильный шкаф						KI 18 R 440	
Морозильный шкаф						GI 12 B 440	GI 10 B 440



Американский способ охлаждения.

Холодильник Side-by-side от Siemens внушает почтение. И это не случайно. Размеры и объем, дизайн (облицовка полностью из нержавеющей стали, привлекательный интерьер и премиум-технологии этой холодильно-морозильной комбинации вызывают глубокое уважение. Этот холодильник обладает более чем 602 л полезного объема, из которого 200 л приходится на четырехзвездочное морозильное отделение, а также уникальным устройством для приготовления льда. Просто установите регулятор в положение cube или crushed ice и подставьте стакан. Все остальное произойдет полностью автоматически. А Вам останется лишь добавить в стакан свой любимый напиток.





Холодильник Side-by-Side KG 57 U 95

EAN: 4242003258712

- Отдельностоящий холодильник Side-by-Side с облицовкой из нержавеющей стали
- Шланг для подвода воды с гайкой 3/4"

602 л
770 кВтч

**Полезный объем
Энергопотребление**

Комфорт и безопасность

- Техника NoFrost
- Раздельная регулировка температуры в холодильнике и морозильном отделении
- Устройство для приготовления льда и охлажденной воды с сенсорным управлением и подсветкой
- 1 компрессор

Слева

- Холодильное отделение – 402 л
- Особенно яркое трехстороннее освещение
- 4 полки из ударопрочного стекла, из них 3 – переставляемые по высоте и вынимаемые
- 3 прозрачных выдвижных бокса с регулировкой влажности
- Изменяемый интерьер двери
- Дополнительная полка для бутылок

Справа

- Морозильное отделение **★★★★** – 200 л
- Мощность замораживания 12 кг/24 ч
- Длительность хранения при отключении электроэнергии 5 ч
- 2 бокса и 2 полки для хранения замороженных продуктов

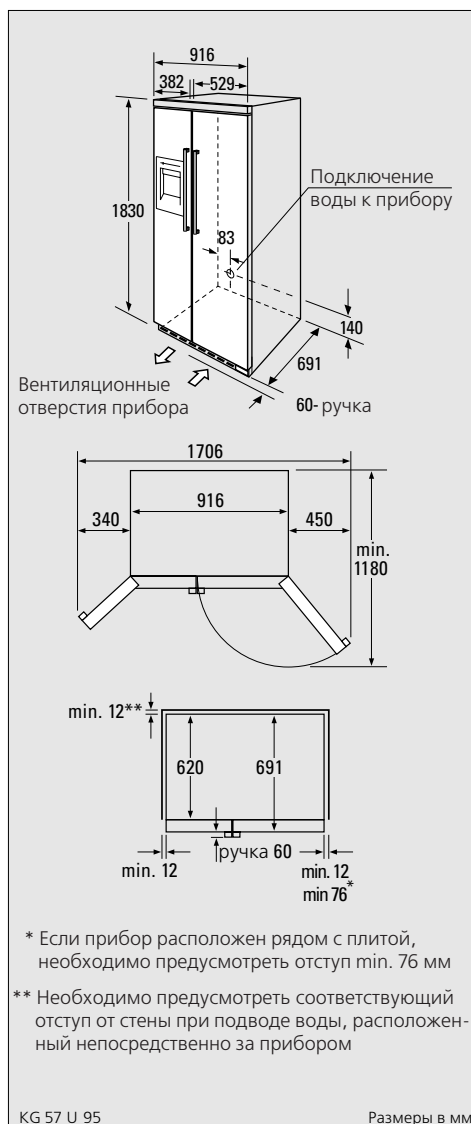
Размеры

1830 x 916 x 691 мм + 60 мм (ручка)

Принадлежности

- 1 подставка для яиц
- 1 шланг длиной 2,1 м

Размещение прибора



* Если прибор расположен рядом с плитой, необходимо предусмотреть отступ min. 76 мм

** Необходимо предусмотреть соответствующий отступ от стены при подводе воды, расположенный непосредственно за прибором

Преимущества

Система NoFrost.

С помощью специальной системы вентиляции влага отводится из морозильного отделения в специально предназначенный для этой цели отсек вне морозильной камеры. Кроме того, время от времени прибор самостоятельно размораживается. Образовавшееся при этом небольшое количество талой воды стекает в специальную чашу, расположенную над компрессором, и при его включении постепенно испаряется. Морозильную камеру не надо размораживать, потому что в ней не образуется лед, а замороженные продукты не покрываются инеем.

Внутреннее освещение.

Внутреннее освещение мощностью 25 Вт очень яркое и гарантирует оптимальный обзор даже в самых дальних уголках холодильника.

Полки из ударопрочного стекла.

Эти полки переставляются по высоте. На них надежно, не опрокидываясь, могут располагаться продукты питания. Полки легко чистить, они прочны и устойчивы к царапинам. Составная стеклянная полка обеспечивает место для высоких предметов, например, графинов или кастрюль.

Мощность замораживания.

Указывает количество продуктов в килограммах, которое может быть заморожено при температуре -18°C в течение 24 часов.

Длительность хранения при отключении электроэнергии.

Показывает, как долго будут храниться продукты в морозильной камере в случае внезапного отключения электроэнергии.

coolMedia

Холодильно-морозильная комбинация coolMedia

позаботится не только о Ваших продуктах, но и о Вашем настроении. С помощью coolMedia Вы ничего больше не упустите из вида. Будь то актуальные новости или напряженный спортивный матч – с помощью встроенного ЖК-телевизора Вы, даже находясь на кухне, всегда будете в центре актуальных событий. Холодильник coolMedia предполагает возможность подключения DVD-проигрывателя и видеомагнитофона.



Отдельностоящий: высота 2 040 мм

Отдельностоящий: высота 1 850 мм

Размещение приборов



новинка

супертихо!

Класс энергопотребления **A+**



нержавеющая сталь

Холодильно-морозильная комбинация KG 39 MT 90

EAN: 4242003331231

- Дизайн Softline
- Дверной упор правый
- Переставляемые по высоте – ножки спереди, ролики сзади

■ 350 л **Полезный объем**
■ 303 кВтч **Энергопотребление**

Комфорт и безопасность

- Выдвигаемый и поворачиваемый на 45° ЖК-экран (размер 15", 38 см) с пультом дистанционного управления для ТВ, 2 динамика
- Цифровая панель управления, электронная регулировка и контроль температуры
- 2 компрессора

- Сверху**
- Холодильное отделение
 - Полезный объем 263 л
 - Динамическое охлаждение с помощью вентилятора
 - Автоматика оттаивания
 - Режим суперохлаждения
 - 6 полок из ударопрочного стекла, из них 5 – переставляемые по высоте
 - Откидная подставка для 4 бутылок
 - Большой бокс для овощей и фруктов с регулировкой влажности и вынимаемым разделителем, на телескопических полозьях
 - Изменяемый интерьер двери
 - Большая полка для бутылок
 - Особенно яркое криптоновое освещение

- Снизу**
- ******* – морозильное отделение 87 л
 - Мощность замораживания 14 кг/24 ч
 - Длительность хранения при отключении электроэнергии 27 ч
 - Система поэтажного холода
 - Режим суперзамораживания
 - Автоматика замораживания
 - Система быстрого размораживания
 - 3 прозрачных бокса
 - Календарь хранения продуктов
 - Четырехступенчатая система сигнализации

Подключение

- Антенна, тройной вывод (сзади), например, для DVD, видеомонитора и т. д.

2 040 x 660 x 710 мм **Размеры**

Принадлежности

1 ванночка для льда, 1 контейнер для заморозки ягод, 1 аккумулятор холода, 2 подставки для яиц, 1 выдвижной контейнер



новинка

vitaFresh

Класс энергопотребления **A**



inoxLook

Холодильно-морозильная комбинация KG 28 XM 40

EAN: 4242003333549

- Дизайн Softline
- Дверной упор правый, перенавешиваемый
- Переставляемые по высоте – ножки спереди, ролики сзади

■ 254 л **Полезный объем**
■ 318 кВтч **Энергопотребление**

Комфорт и безопасность

- Техника NoFrost
- Электронная регулировка и контроль температуры, большой LCD-дисплей
- Диалоговая электроника
- Экономный режим работы
- 1 компрессор

- Сверху**
- Система NoFrost
 - Полезный объем 190 л
 - Система Multiairflow
 - Широкий выбор температур хранения
 - Холодильное отделение от +2 до +10 °C
 - Режим суперохлаждения
 - «Сухая» зона сохранения свежести 0 °C vitaFresh
 - Морозильное отделение от – 4 до – 7 °C
 - 5 полок из ударопрочного стекла, из них 4 – переставляемые по высоте
 - 2 прозрачных бокса для овощей и фруктов
 - Изменяемый интерьер двери

- Снизу**
- Система NoFrost
 - Полезный объем 64 л
 - Широкий выбор температур хранения
 - ******* – морозильное отделение (температура хранения – 18° C и ниже)
 - Холодильное отделение от +2 до +10 °C
 - «Сухая» зона сохранения свежести 0 °C vitaFresh
 - Мощность замораживания 9 кг/24 ч
 - Длительность хранения при отключении электроэнергии 10 ч
 - Режим суперохлаждения и суперзамораживания
 - 4 прозрачных бокса
 - Четырехступенчатая система сигнализации

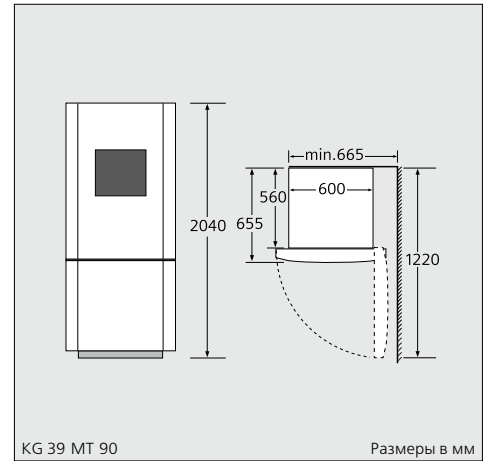
Подключение

- Антенна, тройной вывод (сзади), например, для DVD, видеомонитора и т. д.

1 850 x 600 x 650 мм **Размеры**

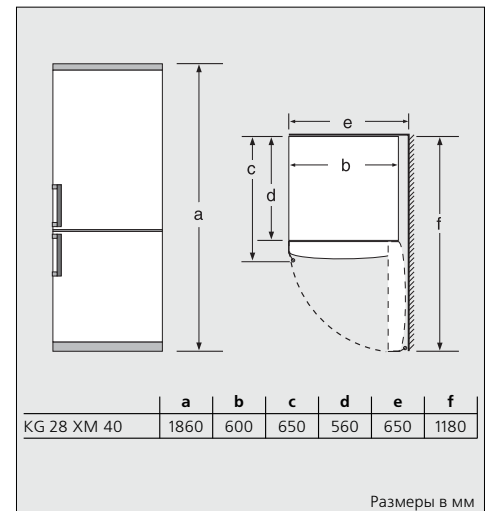
Принадлежности

2 аккумулятора холода, 1 ванночка для льда, 2 универсальные подставки (например, для яиц или бутылок), 2 индикатора температуры



KG 39 MT 90

Размеры в мм



Размеры в мм

Винотека

Высота ниши: 880 мм



**Винотека
KF 18 W 421***

EAN: 4242003340400

- Дверной упор правый
 - Стекло дверца с двойной изоляцией и ручкой из нержавеющей стали
- Особенности встраивания**

- 149 л
 - 146 кВтч
- Полезный объем
Энергопотребление**

- Комфорт и безопасность**
- Электронные установка и контроль температуры
 - **Новинка:** touchLight
 - Супертихо
 - 1 компрессор

Сверху

- Посередине**
- Установка температуры от +6 до +14 °C
 - 4 полки с подставками для бутылок зеленого цвета, 3 из них – переставляемые по высоте
 - Макс. вместимость 32 бутылки по 0,75 л или 9 бутылок по 0,75 л и 19 бутылок по 1 л
 - Автоматика оттаивания
 - Режим суперохлаждения
 - Внутреннее криптоновое освещение

Снизу

Размеры

Прибора: 874 x 538 x 542 мм

Ниши для встраивания: 880 x 560 x 550 мм

Холодильно-морозильные комбинации



vitaFresh

Класс энергопотребления **B**



супертихо!

Класс энергопотребления **A**



Новинка

супертихо!

Класс энергопотребления **A**



Холодильно-морозильная комбинация с зоной свежести KI 30 F 440 EAN: 4242003277751

Холодильно-морозильная комбинация KI 30 E 440 EAN: 4242003277676

Холодильно-морозильная комбинация KI 26 E 440* EAN: 4242003277652

<ul style="list-style-type: none"> Техника плоских шарниров Дверной упор правый, перенавешиваемый 	<ul style="list-style-type: none"> Техника плоских шарниров Дверной упор правый, перенавешиваемый 	<ul style="list-style-type: none"> Техника плоских шарниров Дверной упор правый, перенавешиваемый
<p>244 л 412 кВтч</p>	<p>265 л 307 кВтч</p>	<p>226 л 292 кВтч</p>
<ul style="list-style-type: none"> Раздельные электронные установка и контроль температуры Супертихо 1 компрессор 	<ul style="list-style-type: none"> Раздельные электронные установка и контроль температуры Супертихо 1 компрессор 	<ul style="list-style-type: none"> Раздельные электронные установка и контроль температуры Супертихо 1 компрессор
<ul style="list-style-type: none"> *** – морозильное отделение (-18 °C и ниже) – 37 л Мощность замораживания 3 кг/24 ч Длительность хранения при отключении электроэнергии 18 ч Режим суперзамораживания Акустический сигнал тревоги 	<ul style="list-style-type: none"> Холодильное отделение – 204 л 5 полок из ударопрочного стекла, из них 4 – переставляемые по высоте, 1 – составная Дополнительный выдвижной контейнер Автоматика оттаивания Регулировка влажности Изменяемый интерьер двери Особенно яркое освещение 	<ul style="list-style-type: none"> Холодильное отделение – 165 л 4 полки из ударопрочного стекла, из них 3 – переставляемые по высоте, 1 – составная Дополнительный выдвижной контейнер Автоматика оттаивания Регулировка влажности Изменяемый интерьер двери Особенно яркое освещение
<ul style="list-style-type: none"> Зона сохранения свежести 0 °C Полезный объем 133 л, из них 20 л «влажная» зона сохранения свежести 3 полки из ударопрочного стекла, из них 2 – переставляемые по высоте, 1 складная Изменяемый интерьер двери Особенно яркое освещение 		
<ul style="list-style-type: none"> Холодильное отделение – 74 л Температура хранения от 3 до 11 °C Выдвижная тележка и 1 выдвижной ящик 	<ul style="list-style-type: none"> Морозильное отделение (-18 °C и ниже) *** – 61 л Мощность замораживания 11 кг/24 ч Длительность хранения при отключении электроэнергии 18 ч Режим суперзамораживания Активная система сигнализации с функцией памяти 3 прозрачных бокса 	<ul style="list-style-type: none"> Морозильное отделение (-18 °C и ниже) *** – 61 л Мощность замораживания 11 кг/24 ч Длительность хранения при отключении электроэнергии 18 ч Система поэтажного холода Режим суперзамораживания Активная система сигнализации с функцией памяти Автоматика замораживания 3 прозрачных бокса
<p>Прибора: 1783 x 538 x 533 мм Ниши для встраивания: 1785 x 560 x 550 мм</p>	<p>Прибора: 1783 x 538 x 533 мм Ниши для встраивания: 1785 x 560 x 550 мм</p>	<p>Прибора: 1583 x 538 x 533 мм Ниши для встраивания: 1585 x 560 x 550 мм</p>
<ul style="list-style-type: none"> 1 ванночка для льда 1 подставка для яиц 1 прозрачный бокс для овощей и фруктов 	<ul style="list-style-type: none"> 1 ванночка для льда 1 подставка для яиц 1 аккумулятор холода 	<ul style="list-style-type: none"> 1 ванночка для льда 1 подставка для яиц 1 аккумулятор холода

*С сентября 2005 г.

Холодильные и морозильные шкафы

Высота ниши: 1772 мм

Высота ниши: 1225 мм

Высота ниши: 1225 мм



супертихо!
Класс энергопотребления **A**
ANTI BACTERIA



НОВИНКА
vitaFresh
Класс энергопотребления **A^{plus}**
ANTI BACTERIA



НОВИНКА
супертихо!
Класс энергопотребления **A**
ANTI BACTERIA

**Холодильник
KI 32 V 440**

EAN: 4242003320228

**Холодильник с зоной свежести
KI 26 F 450***

EAN: 4242003353776

**Холодильник
KI 18 L 440***

EAN: 4242003277997

<ul style="list-style-type: none"> ■ Техника плоских шарниров ■ Дверной упор правый, перенавешиваемый 	<ul style="list-style-type: none"> ■ Техника плоских шарниров ■ Дверной упор правый, перенавешиваемый 	<ul style="list-style-type: none"> ■ Техника плоских шарниров ■ Дверной упор правый, перенавешиваемый
<p>283 л 303 кВтч</p>	<p>194 л 157 кВтч</p>	<p>159 л 219 кВтч</p>
<ul style="list-style-type: none"> ■ Электронная индикация температуры ■ Супертихо ■ 1 компрессор 	<ul style="list-style-type: none"> ■ Электронная индикация температуры ■ Супертихо ■ 1 компрессор 	<ul style="list-style-type: none"> ■ Супертихо ■ 1 компрессор
<ul style="list-style-type: none"> ■ **** – морозильное отделение (-18 °C и ниже) – 37 л ■ Мощность замораживания 3 кг/24 ч ■ Длительность хранения при отключении электроэнергии 18 ч ■ Режим суперзамораживания ■ Индикатор закрытого состояния 	<ul style="list-style-type: none"> ■ Холодильное отделение – 133 л ■ Температура хранения от 3 до 8 °C ■ 4 полки из ударопрочного стекла, переставляемые по высоте ■ Автоматика оттаивания ■ Изменяемый интерьер двери ■ Особенно яркое освещение 	<ul style="list-style-type: none"> ■ **** – морозильное отделение (-18 °C и ниже) – 17 л ■ Мощность замораживания 2 кг/24 ч ■ Длительность хранения при отключении электроэнергии 12 ч ■ Индикатор закрытия двери
<ul style="list-style-type: none"> ■ Холодильное отделение – 246 л ■ Температура хранения от 4 до 8 °C ■ 5 полок из ударопрочного стекла, из них 4 – переставляемые по высоте, 1 – складная ■ 2 бокса для овощей на телескопических полозьях ■ Режим суперохлаждения ■ Автоматика оттаивания ■ Регулировка влажности ■ Изменяемый интерьер двери ■ Особенно яркое освещение 		<ul style="list-style-type: none"> ■ Холодильное отделение – 142 л ■ Температура хранения от 4 до 8 °C ■ 4 полки из ударопрочного стекла, из них 3 – переставляемые по высоте, 1 – складная ■ Дополнительный передвижной контейнер ■ Автоматика оттаивания ■ Регулировка влажности ■ Изменяемый интерьер двери ■ Особенно яркое освещение
	<ul style="list-style-type: none"> ■ Зона сохранения свежести 0 °C ■ Полезный объем 61 л, из них 15 л «влажная» и 29 л «сухая» зона сохранения свежести ■ 3 выдвижных бокса на телескопических полозьях 	
<p>Прибора: 1772 x 538 x 533 мм Ниши для встраивания: 1772 x 560 x 550 мм</p>	<p>Прибора: 1221 x 538 x 533 мм Ниши для встраивания: 1225 x 560 x 550 мм</p>	<p>Прибора: 1021 x 538 x 533 мм Ниши для встраивания: 1025 x 560 x 550 мм</p>
<ul style="list-style-type: none"> ■ 1 ванночка для льда ■ 2 подставки для яиц 	<ul style="list-style-type: none"> ■ 1 подставка для яиц 	<ul style="list-style-type: none"> ■ 1 ванночка для льда ■ 2 подставки для яиц

Все размеры в x Ш x Г.

*С сентября 2005 г.

*С сентября 2005 г.

Холодильные и морозильные шкафы

Высота ниши: 880 мм

Высота ниши: 880 мм

Высота ниши: 720 мм



супертихо!

Класс энергопотребления **A**



новинка

супертихо!

Класс энергопотребления **A**



супертихо!

Класс энергопотребления **A**

Холодильник KI 18 R 440

EAN: 4242003278154

Морозильник GI 12 B 440*

EAN: 4242003341919

Морозильник GI 10 B 440

EAN: 4242003261293

- Техника плоских шарниров
- Дверной упор правый, перенавешиваемый

особенности встраивания

- 148 л
- 146 кВтч

Полезный объем
Энергопотребление

- Супертихо
- 1 компрессор

Комфорт и безопасность

- Температура хранения от 4 до 8 °C
- 4 полки из ударопрочного стекла, из них 3 – переставляемые по высоте, 1 – складная
- Автоматика оттаивания
- Регулировка влажности
- Изменяемый интерьер двери
- Особенно яркое освещение

Посередине

Прибора: 874 x 538 x 533 мм
Ниши для встраивания: 880 x 560 x 550 мм

Размеры

- 1 подставка для яиц

Принадлежности

- Техника плоских шарниров
- Дверной упор правый, перенавешиваемый

особенности встраивания

- 91 л
- 204 кВтч

Полезный объем
Энергопотребление

- Контрольный центр с визуальным и акустическим сигналами тревоги
- Супертихо
- 1 компрессор

Комфорт и безопасность

- *** – Морозильное отделение (-18° C и ниже)
- Мощность замораживания 12 кг/24 ч
- Длительность хранения при отключении электроэнергии 20 ч
- Режим суперзамораживания
- 4 прозрачных бокса
- Внутренний термометр

Посередине

Прибора: 874 x 538 x 533 мм
Ниши для встраивания: 880 x 560 x 550 мм

Размеры

- 2 ванночки для льда
- 2 аккумулятора холода

Принадлежности

- Техника плоских шарниров
- Дверной упор правый, перенавешиваемый

особенности встраивания

- 67 л
- 193 кВтч

Полезный объем
Энергопотребление

- Контрольный центр с визуальным и акустическим сигналами тревоги
- Супертихо
- 1 компрессор

Комфорт и безопасность

- *** – Морозильное отделение (-18° C и ниже)
- Мощность замораживания 10 кг/24 ч
- Длительность хранения при отключении электроэнергии 20 ч
- Режим суперзамораживания
- 3 прозрачных бокса

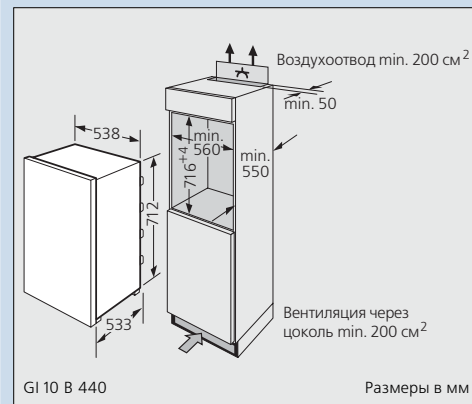
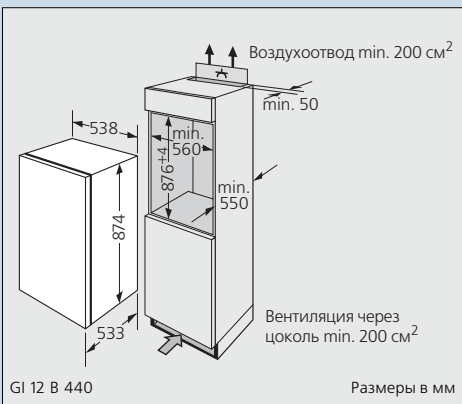
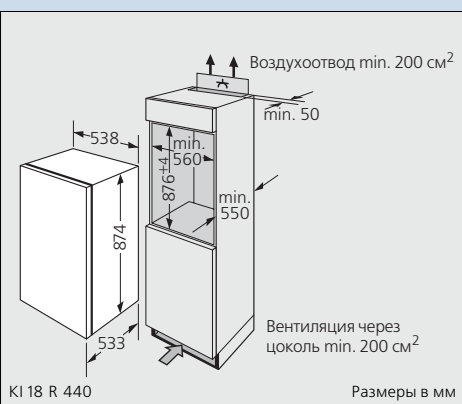
Посередине

Прибора: 712 x 538 x 533 мм
Ниши для встраивания: 720 x 560 x 550 мм

Размеры

- 2 ванночки для льда
- 1 аккумулятор холода

Принадлежности



*С сентября 2005 г.

