



ВСТРАИВАЕМАЯ ТЕХНИКА

2013







<b>ВСТРАИВАЕМЫЕ ЭЛЕКТРИЧЕСКИЕ ДУХОВЫЕ ШКАФЫ</b>	<b>010–027</b>
Встраиваемые электрические духовые шкафы	012–025
Схемы встраивания	026–027
<b>КОМПАКТНЫЕ ПРИБОРЫ</b>	<b>028–043</b>
Приборы для приготовления на пару, встраиваемые компактные духовые шкафы 45 см, встраиваемая автоматическая кофемашина	030–035
Микроволновые печи	036–038
Ящик для подогрева посуды, комплект для приготовления на пару	039
Схемы встраивания	040–043
<b>ЭЛЕКТРИЧЕСКИЕ ВАРОЧНЫЕ ПАНЕЛИ</b>	<b>044–057</b>
Электрические независимые варочные панели с индукционным нагревом	046–052
Электрические независимые варочные панели	052–053
Варочные панели Domino (электрические и газовые)	054–055
Схемы встраивания	056–057
<b>ВСТРАИВАЕМЫЕ ЭЛЕКТРИЧЕСКИЕ ПЛИТЫ И ЗАВИСИМЫЕ ВАРОЧНЫЕ ПАНЕЛИ</b>	<b>058–061</b>
Встраиваемые электрические плиты	060
Встраиваемые зависимые варочные панели	060
Схемы встраивания	060
<b>ГАЗОВЫЕ ВАРОЧНЫЕ ПАНЕЛИ</b>	<b>062–069</b>
Газовые варочные панели с автономным управлением	064–068
Схемы встраивания	069
<b>ВЫТЯЖКИ</b>	<b>070–087</b>
Вытяжки для островного, настенного монтажа, вытяжки с плоским экраном	072–080
Встраиваемые вытяжки	081
Схемы встраивания	082–087
<b>ДОПОЛНИТЕЛЬНЫЕ ПРИНАДЛЕЖНОСТИ</b>	<b>088</b>
<b>ПОСУДОМОЕЧНЫЕ МАШИНЫ</b>	<b>090–105</b>
Полновстраиваемые посудомоечные машины 60 см	092–099
Встраиваемая компактная посудомоечная машина	100–101
Полновстраиваемые посудомоечные машины 45 см	102–104
Схемы встраивания	105
<b>ХОЛОДИЛЬНЫЕ И МОРОЗИЛЬНЫЕ ПРИБОРЫ</b>	<b>106–119</b>
Отдельно стоящие холодильники	108–111
Встраиваемые холодильники coolDeluxe	112–115
Встраиваемые холодильники	116–119
<b>СТИРАЛЬНЫЕ МАШИНЫ</b>	<b>120–125</b>
Встраиваемые стиральные машины	122–124
Схемы встраивания	124–125
<b>СЕРВИС</b>	<b>126–127</b>

**ПАРТНЕРСКАЯ ПРОГРАММА**

Приборы, отмеченные знаком входят в  
ассортимент партнерской программы.





# 135 ЛЕТ ЛУЧШИЕ ИДЕИ ПРИХОДЯТ К ВАМ ДОМОЙ.

135 лет Neff – это 135 лет приверженности гастрономическим традициям и неиссякаемого интереса ко всему, что связано с приготовлением пищи.

Основанная в 1877 году как «Carl Neff Herd - und Ofenfabrik» современная компания Neff является одним из ведущих производителей встраиваемой бытовой техники в Европе, ежегодно производящая порядка 1.4 млн приборов на главном заводе в немецком городе Бреттен в регионе Баден. Neff установил высочайшие стандарты качества и комфорта в производстве варочных панелей и духовых шкафов: благодаря таким инновациям, как нагрев CircoTherm®, выдвижные противни на телескопических направляющих Clou®, система очистки духового шкафа EasyClean®, поворачивающаяся ручка дверцы духового шкафа SLIDE® и полностью утапливаемая в основание духового шкафа дверца HIDE®, вы сможете почувствовать себя профессионалом у себя дома.

Сегодня, как и 135 лет назад, главная ценность Neff – это люди, к чьим пожеланиям и нуждам компания прислушивается. Компания уверенно смотрит в будущее, при этом оставаясь верной своим многолетним традициям – приносить радость в дом, помогать воплощать в жизнь самые смелые кулинарные фантазии.







# ЕДИНСТВО СТИЛЯ

ОЧЕНЬ ПРАКТИЧНО.  
ТЕПЕРЬ ВЫ МОЖЕТЕ КОМБИНИРОВАТЬ  
ПРИБОРЫ ТАК, КАК ВАМ ЗАХОЧЕТСЯ.



## НОВЫЙ ДИЗАЙН NEFF

► Уникальные идеи всегда воплощаются в неповторимом и традиционно исполненном выразительности дизайне. Всегда с огромной любовью, которая проявляется во всем, вплоть до мельчайших деталей и самых лучших материалов. Поэтому любоваться нашей техникой и использовать ее – одно удовольствие. Мы уверены: и в этом году на международных конкурсах на лучший дизайн Neff снова подтвердит свое лидерство. И не только на них.



► Безграничные возможности комбинирования. Единый дизайн всех групп изделий, которые гармонично сочетаются в любых комбинациях, производя неизгладимое впечатление. Такие утонченные детали, как ограниченное стекло, четко очерченные панели управления, слегка скругленные кромки из нержавеющей стали, выверенные расстояния между модулями и эргономичные элементы управления говорят на уникальном, четком языке формы.

► Эффектный дизайн с акцентированными вертикальными и горизонтальными линиями, контрастирующими с неброскими элементами овальной формы. Приборы прекрасно вписываются в любой кухонный интерьер.

**ЕДИНЫЙ ДИЗАЙН, ФУНКЦИОНАЛЬНОСТЬ НА КУХНЕ** – это одно, а зрительная гармония – совсем другое. Теперь Neff объединяет оба качества благодаря единообразному, новому дизайну всех изделий. Концепция: единое расположение элементов управления и электронных индикаторов, одинаковая высота панелей и размеры модулей, а также повторяющиеся элементы дизайна, такие как ограниченные стеклянные накладные панели и ручки с акцентированной рельефной поверхностью, создают характерный, единый образ встраиваемой техники Neff, особенно при комбинировании нескольких приборов, и позволяют быстро и легко начать в них ориентироваться.

**ПАНЕЛИ УПРАВЛЕНИЯ.** Панели управления новой встраиваемой техники Neff существуют в нескольких вариантах, но при этом имеют единые размеры, структуру и оформление, и поэтому легко могут комбинироваться. Рельефное оформление поверхностей из нержавеющей стали и окантовка стеклянных накладок характеризуют дизайн топовых моделей.

**ИНДИКАЦИЯ.** Расположение и дизайн элементов индикации сделан единым для всех классов приборов. Текстовые или символичные индикаторы напрямую закреплены за элементами управления и имеют одинаковый цвет, размер и тип шрифта. Просто и понятно для быстрой ориентации.

**ДИЗАЙН С ГРАНЯМИ.** Подчеркнутые грани – это, вероятно, самая яркая черта дизайна новой встраиваемой техники Neff. Кромки из стекла и нержавеющей стали, рукоятки, ручки, а также стеклокерамические варочные поверхности несут в себе эту характерную черту дизайна. Это придает технике Neff облик, единый для всех групп продуктов.





# ПРИРОДА В КАЧЕСТВЕ СТАНДАРТА.



Энергоэффективные  
бытовые приборы от Neff.





# РАСХОДЫ УМЕНЬШАЮТСЯ, КОМФОРТ ПОВЫШАЕТСЯ! ВСТРАИВАЕМАЯ ТЕХНИКА NEFF ОБЕСПЕЧИВАЕТ ЭФФЕКТИВНОСТЬ ВСЕЙ КУХНИ.

## ВСТРАИВАЕМЫЙ ДУХОВОЙ ШКАФ NEFF С НАГРЕВОМ CIRCOTHERM®

Высочайшая эффективность при выпекании и тушении: благодаря инновационной технологии CircoTherm® духовой шкаф Neff экономит до 30 % энергии по сравнению с приборами класса энергоэффективности «А». Вы не только экономите энергию, но и достигаете превосходных результатов как при приготовлении мяса, рыбы, запеканок, глубокозамороженных продуктов, так и при выпекании легких воздушных пирогов.

## ВАРОЧНЫЕ ПАНЕЛИ NEFF FLEXINDUCTION

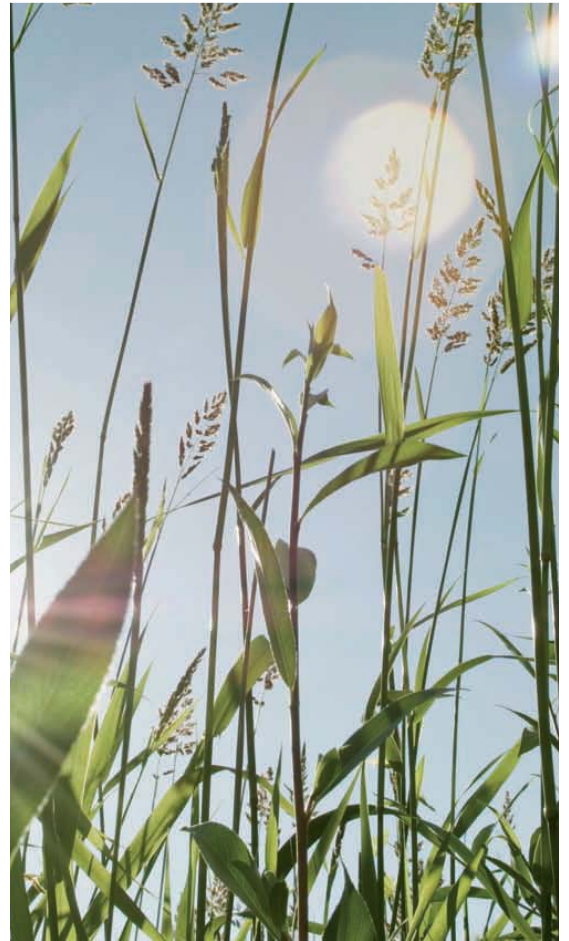
Покончено с бездумным потреблением электроэнергии: варочная панель FlexInduction гибко приспосабливается к нагреву ваших кастрюль и сковород и предотвращает бесполезную потерю тепла. И это еще далеко не все. Благодаря инновационной индукционной технологии ваши дети в абсолютной безопасности. Потому что не важно, до какой части варочной панели они дотронутся, в любом месте она остается холодной.

## ПОСУДОМОЕЧНАЯ МАШИНА NEFF С ТЕХНОЛОГИЕЙ ZEOLITE®

Грандиозная экономия воды и электроэнергии: сушка Zeolith® в посудомоечных машинах Neff обеспечивает потребление электроэнергии на 20 % меньше по сравнению с приборами класса энергоэффективности «А».

## ХОЛОДИЛЬНИКИ COOLDELUXE КЛАССА «A+++»

В большинстве случаев холодильники используются постоянно – 24 часа в сутки, 365 дней в году. Они потребляют до 21 % всей электроэнергии в доме. Поэтому при покупке нового прибора имеет смысл выбрать холодильник, наиболее эффективный с точки зрения энергопотребления. Благодаря своему инновационному оснащению все новые холодильники coolDeLuxe имеют класс энергопотребления «A+++». Высокоэффективный инверторный компрессор и продуманная изоляция – это не только больше места для продуктов, но и больше возможностей для энергосбережения.



Устойчивое развитие для Neff значит больше, чем просто энергоэффективные технологии, которые используются в каждом из наших приборов. Устойчивое развитие является философией нашей компании и давно вышло за рамки самого предприятия. Именно поэтому вот уже более 135 лет наша компания чувствует свою ответственность не только за высокое качество нашей продукции, но и за окружающую среду, и людей, с которыми мы работаем.

Одновременно с экономией воды и электроэнергии, бережным отношением к окружающей среде можно обеспечить высочайшую степень комфорта – все это вместе с энергоэффективной встраиваемой техникой Neff.



Энергоэффективные приборы Neff с особенно низким потреблением воды и электроэнергии можно узнать с помощью данного значка.





# ВСТРАИВАЕМЫЕ ЭЛЕКТРИЧЕСКИЕ ДУХОВЫЕ ШКАФЫ



Что может быть для искушенного повара приятнее, чем наблюдать, как маленькие и большие сладены улетают за обе щеки?! В эти восхитительные моменты чувствуешь, что духовой шкаф Neff играет за твою команду. Ведь имея в арсенале до 15 режимов приготовления, можно покорить любые кулинарные вершины.



# СЕНСАЦИОННАЯ

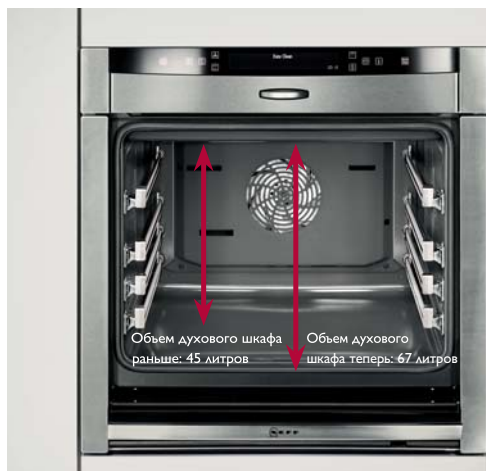
## ДВЕРЦА ДУХОВОГО ШКАФА NEFF SLIDE & HIDE®

«ТЕХНОЛОГИЯ SLIDE & HIDE® ВСЕГДА БЫЛА ПРАКТИЧНОЙ. ТЕПЕРЬ ЭТО ВОЗМОЖНО В ДУХОВКЕ БОЛЬШОГО ОБЪЕМА»

Когда на кухне становится действительно жарко, то вещи, мешающие процессу приготовления пищи, начинают сильно тяготить. Например, обычная дверца, затрудняющая доступ к духовке, когда надо быстро приправить или вынуть готовящиеся лакомства. Neff точно знает правильный рецепт: уникальная, полностью задвигающаяся дверца духового шкафа SLIDE & HIDE® теперь усовершенствована и по сравнению с предыдущими поколениями приносит еще больший комфорт.

Невероятно много места для приготовления целого меню – духовка в духовых шкафах с технологией SLIDE & HIDE® емкостью 67 литров стала такой же большой, как и в духовых шкафах в стандартной конструкции.

Только лишь взявшись за поворачивающуюся ручку SLIDE®, можно без дополнительных движений полностью задвинуть дверцу HIDE® под духовку – легким движением, бесшумно и с приятной амортизацией. А в некоторых моделях с еще большим комфортом: последние сантиметры дверца HIDE® закрывается сама благодаря новой системе закрывания с доводчиком.



### ПРЕИМУЩЕСТВА ТЕХНОЛОГИИ NEFF SLIDE & HIDE®

- ▶ Поразительная эргономичность при открытии и закрытии дверцы благодаря поворачивающейся ручке дверцы SLIDE®. Беспрепятственный доступ к духовке за счет полностью задвигающейся дверцы духового шкафа HIDE®. Еще больший комфорт благодаря автоматическому доводчику, обеспечивающему бесшумное открывание и закрывание дверцы.
- ▶ В духовых шкафах с системой SLIDE & HIDE® с объемом 67 литров духовка стала значительно больше, такой же большой, как и в обычных духовых шкафах.





# НА ВАШЕЙ КУХНЕ

НЕТ МЕСТА ДЛЯ ПАРОВАРКИ?

НЕ БЕДА, ОНА ПОМЕСТИТСЯ В ДУХОВОМ ШКАФУ!

## Комплект для приготовления на пару Mega System.

С его помощью кухонная плита или духовой шкаф Neff моментально превращаются в пароварку. Щадящее приготовление на пару при температуре около 100 °С сохраняет питательные вещества, вкус и цвет блюд. Добавление масла не требуется. Идеально для здорового питания, состоящего из нежирных и ароматных блюд. Принцип прост как все гениальное: налейте около 500–750 мл воды в поддон и положите продукты на решетку. Затем в зависимости от блюда – установите одну или две чаши с другими продуктами. Комплект для приготовления на пару закрывается стеклянной крышкой и задвигается в духовку. Теперь начинается процесс приготовления. В закрытом комплекте для приготовления на пару Mega System пар циркулирует вокруг продуктов щадящим образом – ничто не пригорает. Таким образом, за один раз можно приготовить до восьми порций или несколько блюд.

## ПРЕИМУЩЕСТВА ПАРОВАРКИ MEGA SYSTEM

- ▶ Щадящее приготовление, здоровая пища. Сохранение вкуса, витаминов и питательных веществ.
- ▶ Приготовление с небольшим количеством соли, без добавления жира или масла.
- ▶ Не требуется дополнительная ниша на кухне. Предназначена для работы в кухонных плитах и духовых шкафах Neff.
- ▶ Простое и быстрое приготовление пищи.





# ВСЕ СТАБИЛЬНО

ВАШИ РУКИ СВОБОДНЫ ДЛЯ РАБОТЫ

С ТЕЛЕСКОПИЧЕСКИМИ НАПРАВЛЯЮЩИМИ CLOU®

## ПРЕИМУЩЕСТВА ТЕЛЕСКОПИЧЕСКИХ НАПРАВЛЯЮЩИХ CLOU®

- ▶ Направляющие CLOU® существуют в виде варианта VarioCLOU® **1**, который устанавливается на самом часто используемом уровне духового шкафа и конструкцию которого можно с легкостью изменить или дополнить, а также в виде варианта 3-fach-CLOU® **2** или 4-fach-CLOU® **3** с полным выдвиганием из духовки, что создает еще больший комфорт на всех уровнях.
- ▶ Все духовые шкафы, комплектуемые в серийном исполнении решетками для противней, можно дополнить телескопическими направляющими CLOU®.



Телескопические направляющие CLOU® обладают легким скольжением и огромной надежностью, являются тщательно продуманным изобретением Neff. Противни и решетки прочно и надежно располагаются на специальных телескопических направляющих, которые выдвигаются легко и бесшумно. Технология CLOU® постоянно дорабатывается и улучшается. Благодаря многолетнему опыту сегодня Neff предлагает направляющие CLOU® в разных вариантах, из которых можно выбрать именно тот, который лучше всего подходит к тому или иному духовому шкафу. Все варианты направляющих CLOU® объединяет одно: при работе с тяжелыми противнями, сковородами и пароваркой телескопические направляющие CLOU® можно выдвинуть полностью, даже при сильной нагрузке ничто не опрокинется и не перевернется. Обе ваши руки остаются свободны.

# СВОЙ РЕЖИМ ИСПОЛЬЗОВАНИЯ – ДЛЯ КАЖДОГО РЕЦЕПТА ДЛЯ ВАС ПРОФЕССИОНАЛЬНЫЙ ПРИБОР!



Система обдува горячим воздухом CircoTherm®, отмеченная призом Фонда независимой экспертизы товаров и услуг Stiftung Warentest, работает при сравнительно низких температурах, уменьшая, таким образом, расход энергии и затраты на очистку духовки.

Наряду с классическим режимом приготовления «Верхний/нижний жар», а также тремя специальными вариантами гриля духовой шкаф Neff имеет особенные функции, которые невозможно не оценить по достоинству. Например, режим брожения, с помощью которого можно приготовить замечательное дрожжевое тесто. Или специальный режим выпекания хлеба, используя который, получаешь хрустящий хлеб как из пекарни. Отдельно включаемый режим нижнего жара идеально подходит для суфле. В режиме мягкого приготовления на пару нежирное мясо без жилок получается необыкновенно нежным. При таких низких температурах особенно хорошо получается говяжье филе и спина ягненка. Режим для пиццы – это специальный режим для приготовления продуктов глубокой заморозки. Для поддержания нужной температуры деликатесов существует специальный режим, также как и для подогрева тарелок. Наконец, еще один сюрприз: с помощью комплекта для приготовления на пару Mega System (дополнительное оборудование) и специального режима приготовления на пару духовой шкаф в мгновение ока превращается в полноценную пароварку, идеальную для приготовления здоровой, нежирной пищи.

## СИСТЕМА ОБДУВА ГОРЯЧИМ ВОЗДУХОМ С CIRCOTHERM®

- ▶ Уникальная система обдува горячим воздухом Neff CircoTherm®. Через специальные выходные отверстия бесшумно работающий вентилятор направляет воздух, который с большой скоростью циркулирует вокруг блюда.
- ▶ При открывании двери потери тепла не происходит. Также как не происходит и смешивания ароматов, что идеально подходит для одновременного приготовления целого меню. Сравнительно невысокие температуры от 40 до 200 °С не разрушают питательные вещества, экономят дорогую энергию и уменьшают загрязнение духового шкафа.







- 1 С помощью уникальной системы обдува горячим воздухом CircoTherm® можно готовить на разных уровнях до трех блюд одновременно, при этом ароматы не будут перемешиваться.
- 2 Благодаря режиму бережного тушения мясо получается необычайно нежным. Например, она хорошо подходит для ягнятины и говяжьего филе.
- 3 Режим поддержания температуры позволяет сохранять температуру блюда неизменной в диапазоне 60–120 °С. Благодаря этому оно долго остается горячим и вкусным.
- 4 Режим приготовления пиццы, состоящий из комбинации обдува горячим воздухом и нижнего жара, позволяет в мгновение ока получить из продукта глубокой заморозки хрустящую, сочную пиццу. Кроме того, этот режим отлично подходит для приготовления замороженного картофеля-фри.
- 5 Обжарить мясо на гриле до хрустящей корочки в режиме термогриля: горячий воздух и гриль попеременно включаются и создают великолепный хрустящий результат без применения ненужного вертела.
- 6 Для своевременного приготовления здоровой пищи комплект для приготовления на пару Mega System (дополнительное оборудование) оснащен особым режимом приготовления на пару. Режим приготовления на пару и встраиваемый комплект для приготовления на пару есть только у Neff.
- 7 Особая климатическая зона: в режиме брожения создаются наилучшие условия для приготовления домашних йогуртов и пластичного дрожжевого теста.
- 8 Все, что нужно для того, чтобы кухня превратилась в пекарню, – это режим выпекания хлеба. В качестве дополнительного оборудования предлагается пекарский камень.
- 9 Первоклассные блюда лучше всего подавать на подогретых тарелках. Для этого существует режим подогрева посуды.
- 10 Отдельно включаемый режим нижнего жара превосходно подходит для приготовления суфле, а также пирогов и пирожков из слоеного теста с сочной начинкой.
- 11 Для всех классических рецептов существует проверенный режим верхнего и нижнего жара.
- 12 Даже большие объемы продуктов, например, рыбы, мяса, и блюда, посыпанные сырной крошкой с сухарями, в режиме большого гриля с плавной регулировкой остаются румяными. Для очистки гриль откидывается.
- 13 Для тех, кто хочет быстро приготовить на гриле отдельные порции или небольшие блюда, есть режим малого гриля.
- 14 Режим размораживания позволяет разморозить пирог или продукты глубокой заморозки быстро и щадящим способом.

# ДУХОВОЙ ШКАФ NEFF

## МОЖНО ВЫМЫТЬ ТАК ЖЕ, КАК КАСТРЮЛИ

### НО: ДУХОВОЙ ШКАФ NEFF СДЕЛАЕТ ЭТО ПРАКТИЧЕСКИ САМ

#### СИСТЕМА EASYCLEAN® – ПАР ПОБЕДИТ ЗАГРЯЗНЕНИЕ

- ▶ Никаких специальных средств очистки – достаточно воды и моющего средства.
- ▶ Надо только лишь протереть гладкую поверхность стенок духовки, и они снова станут чистыми.



**Система очистки EASYCLEAN®.** Большинство духовых шкафов Neff оснащены удобной системой очистки EasyClean®. Без специальных агрессивных чистящих средств загрязнения буквально превращаются в пар. Просто небольшое количество воды и капля моющего средства добавляются в охлажденный защитный поддон духового шкафа и запускается программа очистки. При этом жидкость испаряется и размягчает загрязнения. После завершения программы духовку нужно протереть впитывающей влагу салфеткой – и духовой шкаф снова готов к работе.



#### ПИРОЛИТИЧЕСКАЯ ОЧИСТКА

- ▶ Особенно удобно при удалении стойких загрязнений, например, от пригоревшего сыра, масла или фруктовых соков. Метод пиролитической очистки с легкостью доказывает свою эффективность. Все, что остается от загрязнений, – лишь горсть золы.

**ПИРОЛИТИЧЕСКАЯ ОЧИСТКА.** После приготовления деликатесов простым нажатием кнопки можно запустить программу самоочистки духового шкафа с помощью пиролиза. Духовка нагревается почти до 500 °С, и при этой температуре загрязнения внутри нее превращаются в золу. Пока выполняется самоочистка, ничего не нужно делать; все, что придется вам сделать, – всего лишь навести порядок после того, как все блюда изысканного меню будут съедены. Когда духовка остынет, нужно лишь протереть ее от золы.



# УДОБСТВО УПРАВЛЕНИЯ – ЭТО МОЖЕТ ПРЕДЛОЖИТЬ ТОЛЬКО NEFF

## ДИЗАЙН

- ▶ Безграничные возможности комбинирования. Единообразный дизайн всех групп продуктов.
- ▶ Выдающийся дизайн Neff с его характерными элементами, такими как четко очерченные панели управления и граненые элементы управления.
- ▶ Приборы прекрасно вписываются в интерьер любой кухни.

## ЭФФЕКТИВНОСТЬ ЭНЕРГОПОТРЕБЛЕНИЯ

- ▶ Расход электроэнергии, составляющий всего лишь 0,79 кВт/ч, сегодня имеют почти все электрические духовые шкафы с классом энергопотребления «А».

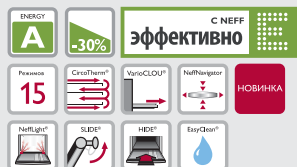
## ВСТРАИВАНИЕ

- ▶ Духовые шкафы Neff легко позволяют реализовать любую идею по встраиванию.
- ▶ Превосходная интеграция в интерьер кухни, великолепный облик благодаря небольшим расстояниям между модулями. Высококачественные материалы в первоклассной обработке для длительного срока службы.
- ▶ Инновационные технологии и тщательно проработанные детали.
- ▶ Максимальный комфорт управления, понятные индикаторы.

## ПРЕИМУЩЕСТВА ЭЛЕКТРИЧЕСКИХ ДУХОВЫХ ШКАФОВ NEFF

- ▶ Поворачивающаяся ручка дверцы SLIDE® для непревзойденной эргономичности при открывании и закрывании дверцы.
- ▶ Полностью задвигаемая дверца духового шкафа HIDE® для беспрепятственного доступа к духовке.
- ▶ Система управления NeffNavigator – полностью переработанная однокнопочная система управления Neff с передовой электроникой.
- ▶ Уникальная система обдува горячим воздухом Neff CircoTherm® для одновременного приготовления на 3-х уровнях.
- ▶ Телескопические направляющие CLOU® для комфортного выдвигания блюд из духового шкафа – устойчивого и легкого. Существуют во множестве вариантов.
- ▶ Система освещения NeffLight® – очень яркое освещение – также в духовых шкафах SLIDE & HIDE®: равномерное освещение на всех уровнях, неслепящее и не дающее тени.




**В 46W74 N3**

**ЭЛЕКТРИЧЕСКИЙ ВСТРАИВАЕМЫЙ  
ДУХОВОЙ ШКАФ**

- ▶ **15 режимов нагрева:** CircoTherm®, CircoTherm® Eco, верхний/нижний жар, нижний жар, большой гриль, малый гриль, термогриль, режим для выпечки, режим «Брожение», режим для пиццы, приготовление на пару, бережное тушение, подогрев посуды, поддержание температуры, размораживание
- ▶ Духовка объемом 67 л с 3 отдельными направляющими для противней и 1 VarioCLOU®
- ▶ Дверца духовки HIDE® с амортизатором
- ▶ Ручка SLIDE®
- ▶ Освещение NeffLight®
- ▶ Управление NeffNavigator + клавиши TouchControl
- ▶ Текстовый дисплей
- ▶ Символьная индикация
- ▶ Индикация фактической температуры в духовке
- ▶ Часы EasyClock
- ▶ Автоматический «Быстрый разогрев»
- ▶ Функция памяти
- ▶ Панель управления из нержавеющей стали со вставкой из стекла
- ▶ Духовка покрыта эмалью цвета «титан»
- ▶ Система очистки EasyClean®
- ▶ Самоочищающееся керамическое покрытие задней стенки духовки
- ▶ Трехслойное остекление дверцы
- ▶ Температура наружного стекла до 40 °С
- ▶ Внутренняя сторона дверцы полностью из стекла
- ▶ Двухконтурный откидной гриль
- ▶ Система охлаждения прибора
- ▶ Функция «Блокировка от детей» с индивидуальной настройкой
- ▶ Автоматическое защитное отключение духовки
- ▶ Индикация остаточного тепла
- ▶ Мощность подключения: 3680 Вт
- ▶ Кабель длиной 150 см с вилок

**ПРИНАДЛЕЖНОСТИ:**

- ▶ 1 эмалированный противень
- ▶ 2 решетки
- ▶ 1 эмалированный универсальный противень

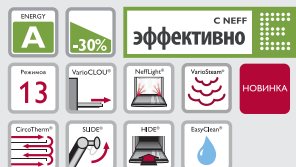
**РАЗМЕРЫ НИШИ ДЛЯ ВСТРАИВАНИЯ (ВхШхГ):**

- ▶ 59,0-59,3 x 56,0-57,0 x 55,0 см

**ДОПОЛНИТЕЛЬНЫЕ ПРИНАДЛЕЖНОСТИ:**

- ▶ Телескопические направляющие VarioCLOU® со stop-функцией Z1785X3
- ▶ Комплект для приготовления на пару Mega System NEFF N8642 X3

В 46W74 N3  
нержавеющая сталь


**В 46С74 N3**

**ЭЛЕКТРИЧЕСКИЙ ВСТРАИВАЕМЫЙ  
ДУХОВОЙ ШКАФ**

- ▶ **13 режимов нагрева:** CircoTherm®, CircoTherm® Eco, верхний/нижний жар, нижний жар, большой гриль, малый гриль, термогриль, режим для выпечки, режим «Брожение», режим для пиццы, приготовление на пару VarioSteam®, бережное тушение, регенерация
- ▶ Совместно с паром могут быть активированы следующие режимы: CircoTherm®, верхний/нижний жар, термогриль, режим для выпечки, режим для пиццы
- ▶ Программная электроника: 18 автоматических программ приготовления
- ▶ Съёмный резервуар для воды емкостью 0,5 л
- ▶ Программа удаления накипи
- ▶ Духовка объемом 67 л с 3 отдельными направляющими для противней и 1 VarioCLOU®
- ▶ Дверца духовки HIDE® с амортизатором
- ▶ Ручка SLIDE®
- ▶ Освещение NeffLight®
- ▶ Утапливаемый поворотный переключатель
- ▶ Текстовый дисплей. Символьная индикация
- ▶ Индикация фактической температуры в духовке
- ▶ Часы EasyClock
- ▶ Автоматический «Быстрый разогрев»
- ▶ Панель управления из нержавеющей стали со вставкой из стекла
- ▶ Духовка покрыта эмалью цвета «титан»
- ▶ Система очистки EasyClean®
- ▶ Самоочищающееся керамическое покрытие задней стенки духовки
- ▶ Трехслойное остекление дверцы
- ▶ Температура наружного стекла до 40 °С
- ▶ Внутренняя сторона дверцы полностью из стекла
- ▶ Двухконтурный откидной гриль
- ▶ Система охлаждения прибора
- ▶ Функция «Блокировка от детей» с индивидуальной настройкой
- ▶ Автоматическое защитное отключение духовки
- ▶ Индикация остаточного тепла
- ▶ Мощность подключения: 3680 Вт
- ▶ Кабель длиной 150 см с вилок

**ПРИНАДЛЕЖНОСТИ:**

- ▶ 1 эмалированный противень
- ▶ 2 решетки
- ▶ 1 эмалированный универсальный противень

**РАЗМЕРЫ НИШИ ДЛЯ ВСТРАИВАНИЯ (ВхШхГ):**

- ▶ 59,0-59,3 x 56,0-57,0 x 55,0 см

**ДОПОЛНИТЕЛЬНЫЕ ПРИНАДЛЕЖНОСТИ:**

- ▶ Телескопические направляющие VarioCLOU® со stop-функцией Z1785X3
- ▶ Комплект для приготовления на пару Mega System NEFF N8642 X3

В 46С74 N3  
нержавеющая сталь


**В 45С42 N3RU**

**ЭЛЕКТРИЧЕСКИЙ ВСТРАИВАЕМЫЙ  
ДУХОВОЙ ШКАФ**

- ▶ **10 режимов нагрева:** CircoTherm®, CircoTherm® Eco, верхний/нижний жар, нижний жар, большой гриль, малый гриль, термогриль, режим для пиццы, бережное тушение, регенерация
- ▶ Совместно с паром могут быть активированы следующие режимы: CircoTherm®, верхний/нижний жар, термогриль, режим для пиццы
- ▶ Съёмный резервуар для воды емкостью 0,5 л
- ▶ Программа удаления накипи
- ▶ Духовка объемом 67 л с 3 отдельными направляющими для противней и телескопическими направляющими на одном уровне
- ▶ Дверца духовки HIDE® с амортизатором
- ▶ Ручка SLIDE®
- ▶ Утапливаемый поворотный переключатель
- ▶ Индикация фактической температуры в духовке
- ▶ Часы EasyClock
- ▶ Автоматический «Быстрый разогрев»
- ▶ Панель управления из нержавеющей стали со вставкой из стекла
- ▶ Духовка покрыта эмалью цвета «титан»
- ▶ Система очистки EasyClean®
- ▶ Самоочищающееся керамическое покрытие задней стенки духовки
- ▶ Трехслойное остекление дверцы
- ▶ Температура наружного стекла до 40 °С
- ▶ Внутренняя сторона дверцы полностью из стекла
- ▶ Двухконтурный откидной гриль
- ▶ Система охлаждения прибора
- ▶ Функция «Блокировка от детей»
- ▶ Автоматическое защитное отключение духовки
- ▶ Индикация остаточного тепла
- ▶ Мощность подключения: 3680 Вт
- ▶ Кабель длиной 150 см с вилок

**ПРИНАДЛЕЖНОСТИ:**

- ▶ 1 эмалированный противень
- ▶ 2 решетки
- ▶ 1 эмалированный универсальный противень

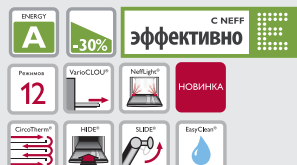
**РАЗМЕРЫ НИШИ ДЛЯ ВСТРАИВАНИЯ (ВхШхГ):**

- ▶ 59,0-59,3 x 56,0-57,0 x 55,0 см

**ДОПОЛНИТЕЛЬНЫЕ ПРИНАДЛЕЖНОСТИ:**

- ▶ 3-уровневые телескопические направляющие CLOU® Z1742X2
- ▶ 4-уровневые телескопические направляющие CLOU® Z1755X2
- ▶ Комплект для приготовления на пару Mega System NEFF N8642 X3

В 45С42 N3RU  
нержавеющая сталь


**В 46Е74 N3RU**

**ЭЛЕКТРИЧЕСКИЙ ВСТРАИВАЕМЫЙ  
ДУХОВОЙ ШКАФ**

- ▶ **12 режимов нагрева:** CircoTherm®, CircoTherm® Eco, верхний/нижний жар, нижний жар, большой гриль, малый гриль, термогриль, режим для выпечки, режим «Брожение», режим для пиццы, приготовление на пару, бережное тушение
- ▶ Духовка объемом 67 л с 3 отдельными направляющими для противней и 1 VarioCLOU®
- ▶ Дверца духовки HIDE® с амортизатором
- ▶ Ручка SLIDE®
- ▶ Освещение NeffLight®
- ▶ Утапливаемый поворотный переключатель
- ▶ Текстовый дисплей
- ▶ Символьная индикация
- ▶ Индикация фактической температуры в духовке
- ▶ Часы EasyClock
- ▶ Автоматический «Быстрый разогрев»
- ▶ Панель управления из нержавеющей стали со вставкой из стекла
- ▶ Духовка покрыта эмалью цвета «титан»
- ▶ Система очистки EasyClean®
- ▶ Самоочищающееся керамическое покрытие задней стенки духовки
- ▶ Трехслойное остекление дверцы
- ▶ Температура наружного стекла до 40 °С
- ▶ Внутренняя сторона дверцы полностью из стекла
- ▶ Двухконтурный откидной гриль
- ▶ Система охлаждения прибора
- ▶ Функция «Блокировка от детей» с индивидуальной настройкой
- ▶ Автоматическое защитное отключение духовки
- ▶ Индикация остаточного тепла
- ▶ Мощность подключения: 3680 Вт
- ▶ Кабель длиной 150 см с вилок

**ПРИНАДЛЕЖНОСТИ:**

- ▶ 1 эмалированный противень
- ▶ 2 решетки
- ▶ 1 эмалированный универсальный противень

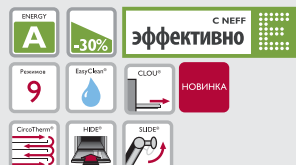
**РАЗМЕРЫ НИШИ ДЛЯ ВСТРАИВАНИЯ (ВxШxГ):**

- ▶ 59,0-59,3 x 56,0-57,0 x 55,0 см

**ДОПОЛНИТЕЛЬНЫЕ ПРИНАДЛЕЖНОСТИ:**

- ▶ Телескопические направляющие VarioCLOU® со stop-функцией Z1785X3
- ▶ Комплект для приготовления на пару Mega System NEFF N8642 X3

В 46Е74 N3RU  
нержавеющая сталь


**В 45Е42 N3RU**

**ЭЛЕКТРИЧЕСКИЙ ВСТРАИВАЕМЫЙ  
ДУХОВОЙ ШКАФ**

- ▶ **9 режимов нагрева:** CircoTherm®, CircoTherm® Eco, верхний/нижний жар, нижний жар, большой гриль, малый гриль, термогриль, режим для пиццы, бережное тушение
- ▶ Духовка объемом 67 л с 3 отдельными направляющими для противней и телескопическими направляющими на одном уровне
- ▶ Дверца духовки HIDE® с амортизатором
- ▶ Ручка SLIDE®
- ▶ Утапливаемый поворотный переключатель
- ▶ Индикация фактической температуры в духовке
- ▶ Часы EasyClock
- ▶ Автоматический «Быстрый разогрев»
- ▶ Панель управления из нержавеющей стали со вставкой из стекла
- ▶ Духовка покрыта эмалью цвета «титан»
- ▶ Система очистки EasyClean®
- ▶ Самоочищающееся керамическое покрытие задней стенки духовки
- ▶ Трехслойное остекление дверцы
- ▶ Температура наружного стекла до 40 °С
- ▶ Внутренняя сторона дверцы полностью из стекла
- ▶ Двухконтурный откидной гриль
- ▶ Система охлаждения прибора
- ▶ Функция «Блокировка от детей»
- ▶ Автоматическое защитное отключение духовки
- ▶ Индикация остаточного тепла
- ▶ Мощность подключения: 3680 Вт
- ▶ Кабель длиной 150 см с вилок

**ПРИНАДЛЕЖНОСТИ:**

- ▶ 1 эмалированный противень
- ▶ 2 решетки
- ▶ 1 эмалированный универсальный противень

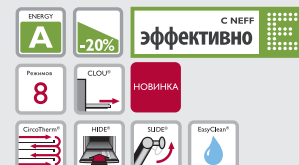
**РАЗМЕРЫ НИШИ ДЛЯ ВСТРАИВАНИЯ (ВxШxГ):**

- ▶ 59,0-59,3 x 56,0-57,0 x 55,0 см

**ДОПОЛНИТЕЛЬНЫЕ ПРИНАДЛЕЖНОСТИ:**

- ▶ Комплект для приготовления на пару Mega System NEFF N8642 X3
- ▶ 3-уровневые телескопические направляющие CLOU® Z1742X2
- ▶ 4-уровневые телескопические направляющие CLOU® Z1755X2

В 45Е42 N3RU  
нержавеющая сталь


**В 45М42 N3RU**

**ЭЛЕКТРИЧЕСКИЙ ВСТРАИВАЕМЫЙ  
ДУХОВОЙ ШКАФ**

- ▶ **8 режимов нагрева:** CircoTherm®, верхний/нижний жар, нижний жар, большой гриль, малый гриль, термогриль, режим для пиццы, размораживание
- ▶ Духовка объемом 67 л с 3 отдельными направляющими для противней и телескопическими направляющими на одном уровне
- ▶ Дверца духовки HIDE®
- ▶ Ручка SLIDE®
- ▶ Утапливаемые поворотные переключатели
- ▶ Часы EasyClock
- ▶ Автоматический «Быстрый разогрев»
- ▶ Панель управления из нержавеющей стали со вставкой из стекла
- ▶ Духовка покрыта эмалью цвета «титан»
- ▶ Система очистки EasyClean®
- ▶ Самоочищающееся керамическое покрытие задней стенки духовки
- ▶ Трехслойное остекление дверцы
- ▶ Температура наружного стекла до 40 °С
- ▶ Внутренняя сторона дверцы полностью из стекла
- ▶ Двухконтурный откидной гриль
- ▶ Система охлаждения прибора
- ▶ Функция «Блокировка от детей»
- ▶ Мощность подключения: 3680 Вт
- ▶ Кабель длиной 150 см с вилок

**ПРИНАДЛЕЖНОСТИ:**

- ▶ 1 эмалированный противень
- ▶ 2 решетки
- ▶ 1 эмалированный универсальный противень

**РАЗМЕРЫ НИШИ ДЛЯ ВСТРАИВАНИЯ (ВxШxГ):**

- ▶ 59,0-59,3 x 56,0-57,0 x 55,0 см

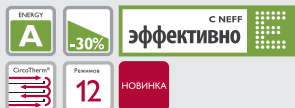
**ДОПОЛНИТЕЛЬНЫЕ ПРИНАДЛЕЖНОСТИ:**

- ▶ Комплект для приготовления на пару Mega System NEFF N8642 X3
- ▶ 3-уровневые телескопические направляющие CLOU® Z1742X2
- ▶ 4-уровневые телескопические направляющие CLOU® Z1755X2

В 45М42 N3RU  
нержавеющая сталь

## В 16P42 N3

Pyrolyse



### ЭЛЕКТРИЧЕСКИЙ ВСТРАИВАЕМЫЙ ДУХОВОЙ ШКАФ

- ▶ **12 режимов нагрева:** CircoTherm®, CircoTherm® Eco, верхний/нижний жар, нижний жар, большой гриль, малый гриль, термогриль, режим для выпечки, режим «Брожение», режим для пиццы, приготовление на пару, бережное тушение
- ▶ Духовка объемом 65 л с раздельными направляющими для противней
- ▶ Двустороннее освещение духовки
- ▶ Утапливаемый поворотный переключатель
- ▶ Текстовый дисплей
- ▶ Символьная индикация
- ▶ Индикация фактической температуры в духовке
- ▶ Часы EasyClock
- ▶ Автоматический «Быстрый разогрев»
- ▶ Панель управления из нержавеющей стали со вставкой из стекла
- ▶ Духовка покрыта эмалью цвета «титан»
- ▶ Пиролитическая самоочистка
- ▶ Дверца духовки с амортизатором
- ▶ Четырехслойное остекление дверцы
- ▶ Температура наружного стекла до 30 °C
- ▶ Внутренняя сторона дверцы полностью из стекла
- ▶ Система охлаждения прибора
- ▶ Функция «Блокировка от детей» с индивидуальной настройкой
- ▶ Автоматическое защитное отключение духовки
- ▶ Индикация остаточного тепла
- ▶ Мощность подключения: 3650 Вт
- ▶ Кабель длиной 120 см с вилок

#### ПРИНАДЛЕЖНОСТИ:

- ▶ 1 эмалированный противень
- ▶ 2 решетки
- ▶ 1 эмалированный универсальный противень

#### РАЗМЕРЫ НИШИ ДЛЯ ВСТРАИВАНИЯ (ВxШxГ):

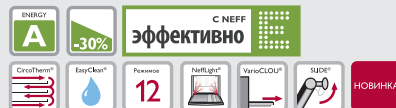
- ▶ 59,0-59,3 x 56,0-57,0 x 55,0 см

#### ДОПОЛНИТЕЛЬНЫЕ ПРИНАДЛЕЖНОСТИ:

- ▶ Комплект для приготовления на пару Mega System NEFF N8642 X3
- ▶ 3-уровневые телескопические направляющие CLOU® Z1742X2
- ▶ 4-уровневые телескопические направляющие CLOU® Z1755X2

В 16P42 N3  
нержавеющая сталь

## В 16E74 N3RU



### ЭЛЕКТРИЧЕСКИЙ ВСТРАИВАЕМЫЙ ДУХОВОЙ ШКАФ

- ▶ **12 режимов нагрева:** CircoTherm®, CircoTherm® Eco, верхний/нижний жар, нижний жар, большой гриль, малый гриль, термогриль, режим для выпечки, режим «Брожение», режим для пиццы, приготовление на пару, бережное тушение
- ▶ Духовка объемом 67 л с 3 раздельными направляющими для противней и 1 VarioCLOU®
- ▶ Ручка SLIDE®
- ▶ Освещение NeffLight®
- ▶ Утапливаемый поворотный переключатель
- ▶ Текстовый дисплей
- ▶ Символьная индикация
- ▶ Индикация фактической температуры в духовке
- ▶ Часы EasyClock
- ▶ Автоматический «Быстрый разогрев»
- ▶ Панель управления из нержавеющей стали со вставкой из стекла
- ▶ Духовка покрыта эмалью цвета «титан»
- ▶ Система очистки EasyClean®
- ▶ Самоочищающееся керамическое покрытие задней стенки духовки
- ▶ Трехслойное остекление дверцы
- ▶ Температура наружного стекла до 40 °C
- ▶ Внутренняя сторона дверцы полностью из стекла
- ▶ Двухконтурный откидной гриль
- ▶ Система охлаждения прибора
- ▶ Функция «Блокировка от детей» с индивидуальной настройкой
- ▶ Автоматическое защитное отключение духовки
- ▶ Индикация остаточного тепла
- ▶ Мощность подключения: 3680 Вт
- ▶ Кабель длиной 150 см с вилок

#### ПРИНАДЛЕЖНОСТИ:

- ▶ 1 эмалированный противень
- ▶ 2 решетки
- ▶ 1 эмалированный универсальный противень

#### РАЗМЕРЫ НИШИ ДЛЯ ВСТРАИВАНИЯ (ВxШxГ):

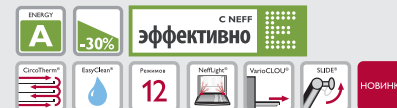
- ▶ 59,0-59,3 x 56,0-57,0 x 55,0 см

#### ДОПОЛНИТЕЛЬНЫЕ ПРИНАДЛЕЖНОСТИ:

- ▶ Телескопические направляющие VarioCLOU® со stop-функцией Z1785X3
- ▶ Комплект для приготовления на пару Mega System NEFF N8642 X3

В 16E74 N3RU  
нержавеющая сталь

## В 16E74 S3



### ЭЛЕКТРИЧЕСКИЙ ВСТРАИВАЕМЫЙ ДУХОВОЙ ШКАФ

- ▶ **12 режимов нагрева:** CircoTherm®, CircoTherm® Eco, верхний/нижний жар, нижний жар, большой гриль, малый гриль, термогриль, режим для выпечки, режим «Брожение», режим для пиццы, приготовление на пару, бережное тушение
- ▶ Духовка объемом 67 л с 3 раздельными направляющими для противней и 1 VarioCLOU®
- ▶ Ручка SLIDE®
- ▶ Освещение NeffLight®
- ▶ Утапливаемый поворотный переключатель
- ▶ Текстовый дисплей
- ▶ Символьная индикация
- ▶ Индикация фактической температуры в духовке
- ▶ Часы EasyClock
- ▶ Автоматический «Быстрый разогрев»
- ▶ Панель управления из нержавеющей стали со вставкой из стекла
- ▶ Духовка покрыта эмалью цвета «титан»
- ▶ Система очистки EasyClean®
- ▶ Самоочищающееся керамическое покрытие задней стенки духовки
- ▶ Трехслойное остекление дверцы
- ▶ Температура наружного стекла до 40 °C
- ▶ Внутренняя сторона дверцы полностью из стекла
- ▶ Двухконтурный откидной гриль
- ▶ Система охлаждения прибора
- ▶ Функция «Блокировка от детей» с индивидуальной настройкой
- ▶ Автоматическое защитное отключение духовки
- ▶ Индикация остаточного тепла
- ▶ Мощность подключения: 3680 Вт
- ▶ Кабель длиной 150 см с вилок

#### ПРИНАДЛЕЖНОСТИ:

- ▶ 1 эмалированный противень
- ▶ 2 решетки
- ▶ 1 эмалированный универсальный противень

#### РАЗМЕРЫ НИШИ ДЛЯ ВСТРАИВАНИЯ (ВxШxГ):

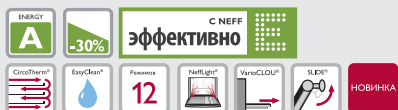
- ▶ 59,0-59,3 x 56,0-57,0 x 55,0 см

#### ДОПОЛНИТЕЛЬНЫЕ ПРИНАДЛЕЖНОСТИ:

- ▶ Телескопические направляющие VarioCLOU® со stop-функцией Z1785X3
- ▶ Комплект для приготовления на пару Mega System NEFF N8642 X3

В 16E74 S3  
черный

## В 15E74 N3RU



### ЭЛЕКТРИЧЕСКИЙ ВСТРАИВАЕМЫЙ ДУХОВОЙ ШКАФ

- ▶ **12 режимов нагрева:** CircoTherm®, CircoTherm® Eco, верхний/нижний жар, нижний жар, большой гриль, малый гриль, термогриль, режим для выпечки, режим «Брожение», режим для пиццы, приготовление на пару, бережное тушение
- ▶ Духовка объемом 67 л с 3 отдельными направляющими для противней и 1 VarioCLOU®
- ▶ Ручка SLIDE®
- ▶ Освещение NeffLight®
- ▶ Утапливаемый поворотный переключатель
- ▶ Символьная индикация
- ▶ Индикация фактической температуры в духовке
- ▶ Часы EasyClock
- ▶ Автоматический «Быстрый разогрев»
- ▶ Панель управления из нержавеющей стали со вставкой из стекла
- ▶ Духовка покрыта эмалью цвета «титан»
- ▶ Система очистки EasyClean®
- ▶ Самоочищающееся керамическое покрытие задней стенки духовки
- ▶ Трехслойное остекление дверцы
- ▶ Температура наружного стекла до 40 °С
- ▶ Внутренняя сторона дверцы полностью из стекла
- ▶ Двухконтурный откидной гриль
- ▶ Система охлаждения прибора
- ▶ Функция «Блокировка от детей» с индивидуальной настройкой
- ▶ Автоматическое защитное отключение духовки
- ▶ Индикация остаточного тепла
- ▶ Мощность подключения: 3680 Вт
- ▶ Кабель длиной 150 см с вилок

#### ПРИНАДЛЕЖНОСТИ:

- ▶ 1 эмалированный противень
- ▶ 2 решетки
- ▶ 1 эмалированный универсальный противень

#### РАЗМЕРЫ НИШИ ДЛЯ ВСТРАИВАНИЯ (ВхШхГ):

- ▶ 59,0-59,3 x 56,0-57,0 x 55,0 см

#### ДОПОЛНИТЕЛЬНЫЕ ПРИНАДЛЕЖНОСТИ:

- ▶ Телескопические направляющие VarioCLOU® со stop-функцией Z1785X3
- ▶ Комплект для приготовления на пару Mega System NEFF N8642 X3

В 15E74 N3RU  
нержавеющая сталь

## В 15P42 N3

Pyrolyse



### ЭЛЕКТРИЧЕСКИЙ ВСТРАИВАЕМЫЙ ДУХОВОЙ ШКАФ

- ▶ **9 режимов нагрева:** CircoTherm®, CircoTherm® Eco, верхний/нижний жар, нижний жар, большой гриль, малый гриль, термогриль, режим для пиццы, бережное тушение
- ▶ Духовка объемом 65 л с навесными направляющими для противней
- ▶ Дверца духовки с амортизатором
- ▶ Утапливаемый поворотный переключатель
- ▶ Индикация фактической температуры в духовке
- ▶ Часы EasyClock
- ▶ Автоматический «Быстрый разогрев»
- ▶ Панель управления из нержавеющей стали со вставкой из стекла
- ▶ Духовка покрыта эмалью цвета «титан»
- ▶ Пиролитическая самоочистка
- ▶ Четырехслойное остекление дверцы
- ▶ Температура наружного стекла до 30 °С
- ▶ Внутренняя сторона дверцы полностью из стекла
- ▶ Система охлаждения прибора
- ▶ Функция «Блокировка от детей»
- ▶ Автоматическое защитное отключение духовки
- ▶ Индикация остаточного тепла
- ▶ Мощность подключения: 3650 Вт
- ▶ Кабель длиной 120 см с вилок

#### ПРИНАДЛЕЖНОСТИ:

- ▶ 1 эмалированный противень
- ▶ 2 решетки
- ▶ 1 эмалированный универсальный противень

#### РАЗМЕРЫ НИШИ ДЛЯ ВСТРАИВАНИЯ (ВхШхГ):

- ▶ 59,0-59,3 x 56,0-57,0 x 55,0 см

#### ДОПОЛНИТЕЛЬНЫЕ ПРИНАДЛЕЖНОСТИ:

- ▶ Комплект для приготовления на пару Mega System NEFF N8642 X3
- ▶ 3-уровневые телескопические направляющие CLOU® Z1742X2
- ▶ 4-уровневые телескопические направляющие CLOU® Z1755X2

В 15P42 N3  
нержавеющая сталь

## В 15E42 N3RU



### ЭЛЕКТРИЧЕСКИЙ ВСТРАИВАЕМЫЙ ДУХОВОЙ ШКАФ

- ▶ **9 режимов нагрева:** CircoTherm®, CircoTherm® Eco, верхний/нижний жар, нижний жар, большой гриль, малый гриль, термогриль, режим для пиццы, бережное тушение
- ▶ Духовка объемом 67 л с навесными направляющими для противней
- ▶ Ручка SLIDE®
- ▶ Утапливаемый поворотный переключатель
- ▶ Индикация фактической температуры в духовке
- ▶ Часы EasyClock
- ▶ Автоматический «Быстрый разогрев»
- ▶ Панель управления из нержавеющей стали со вставкой из стекла
- ▶ Духовка покрыта эмалью цвета «титан»
- ▶ Система очистки EasyClean®
- ▶ Самоочищающееся керамическое покрытие задней стенки духовки
- ▶ Трехслойное остекление дверцы
- ▶ Температура наружного стекла до 40 °С
- ▶ Внутренняя сторона дверцы полностью из стекла
- ▶ Двухконтурный откидной гриль
- ▶ Система охлаждения прибора
- ▶ Функция «Блокировка от детей»
- ▶ Автоматическое защитное отключение духовки
- ▶ Индикация остаточного тепла
- ▶ Мощность подключения: 3680 Вт
- ▶ Кабель длиной 150 см с вилок

#### ПРИНАДЛЕЖНОСТИ:

- ▶ 1 эмалированный противень
- ▶ 2 решетки
- ▶ 1 эмалированный универсальный противень

#### РАЗМЕРЫ НИШИ ДЛЯ ВСТРАИВАНИЯ (ВхШхГ):

- ▶ 59,0-59,3 x 56,0-57,0 x 55,0 см

#### ДОПОЛНИТЕЛЬНЫЕ ПРИНАДЛЕЖНОСТИ:

- ▶ Комплект для приготовления на пару Mega System NEFF N8642 X3
- ▶ 3-уровневые телескопические направляющие CLOU® Z1742X2
- ▶ 4-уровневые телескопические направляющие CLOU® Z1755X2

В 15E42 N3RU  
нержавеющая сталь

## В 15M42 N3RU



### ЭЛЕКТРИЧЕСКИЙ ВСТРАИВАЕМЫЙ ДУХОВОЙ ШКАФ

- ▶ **8 режимов нагрева:** CircoTherm®, верхний/нижний жар, нижний жар, большой гриль, малый гриль, термогриль, режим для пиццы, размораживание
- ▶ Духовка объемом 67 л с навесными направляющими для противней
- ▶ Утапливаемые поворотные переключатели
- ▶ Часы EasyClock
- ▶ Автоматический «Быстрый разогрев»
- ▶ Панель управления из нержавеющей стали со вставкой из стекла
- ▶ Духовка покрыта эмалью цвета «титан»
- ▶ Система очистки EasyClean®
- ▶ Самоочищающееся керамическое покрытие задней стенки духовки
- ▶ Трехслойное остекление дверцы
- ▶ Температура наружного стекла до 40 °С
- ▶ Внутренняя сторона дверцы полностью из стекла
- ▶ Двухконтурный откидной гриль
- ▶ Система охлаждения прибора
- ▶ Мощность подключения: 3680 Вт
- ▶ Кабель длиной 150 см с вилкой

#### ПРИНАДЛЕЖНОСТИ:

- ▶ 1 эмалированный противень
- ▶ 2 решетки
- ▶ 1 эмалированный универсальный противень

#### РАЗМЕРЫ НИШИ ДЛЯ ВСТРАИВАНИЯ (ВхШхГ):

- ▶ 59,0-59,3 × 56,0-57,0 × 55,0 см

#### ДОПОЛНИТЕЛЬНЫЕ ПРИНАДЛЕЖНОСТИ:

- ▶ Комплект для приготовления на пару Mega System NEFF N8642 X3
- ▶ 3-уровневые телескопические направляющие CLOU® Z1742X2
- ▶ 4-уровневые телескопические направляющие CLOU® Z1755X2

В 15M42 N3RU  
нержавеющая сталь



## В 15M42 S3EU



### ЭЛЕКТРИЧЕСКИЙ ВСТРАИВАЕМЫЙ ДУХОВОЙ ШКАФ

- ▶ **8 режимов нагрева:** CircoTherm®, верхний/нижний жар, нижний жар, большой гриль, малый гриль, термогриль, режим для пиццы, размораживание
- ▶ Духовка объемом 67 л с навесными направляющими для противней
- ▶ Утапливаемые поворотные переключатели
- ▶ Часы EasyClock
- ▶ Автоматический «Быстрый разогрев»
- ▶ Панель управления из нержавеющей стали со вставкой из стекла
- ▶ Духовка покрыта эмалью цвета «титан»
- ▶ Система очистки EasyClean®
- ▶ Самоочищающееся керамическое покрытие задней стенки духовки
- ▶ Трехслойное остекление дверцы
- ▶ Температура наружного стекла до 40 °С
- ▶ Внутренняя сторона дверцы полностью из стекла
- ▶ Двухконтурный откидной гриль
- ▶ Система охлаждения прибора
- ▶ Мощность подключения: 3680 Вт
- ▶ Кабель длиной 150 см с вилкой

#### ПРИНАДЛЕЖНОСТИ:

- ▶ 1 эмалированный противень
- ▶ 2 решетки
- ▶ 1 эмалированный универсальный противень

#### РАЗМЕРЫ НИШИ ДЛЯ ВСТРАИВАНИЯ (ВхШхГ):

- ▶ 59,0-59,3 × 56,0-57,0 × 55,0 см

#### ДОПОЛНИТЕЛЬНЫЕ ПРИНАДЛЕЖНОСТИ:

- ▶ Комплект для приготовления на пару Mega System NEFF N8642 X3
- ▶ 3-уровневые телескопические направляющие CLOU® Z1742X2
- ▶ 4-уровневые телескопические направляющие CLOU® Z1755X2

В 15M42 S3EU  
черный



## В 15M42 W3EU



### ЭЛЕКТРИЧЕСКИЙ ВСТРАИВАЕМЫЙ ДУХОВОЙ ШКАФ

- ▶ **8 режимов нагрева:** CircoTherm®, верхний/нижний жар, нижний жар, большой гриль, малый гриль, термогриль, режим для пиццы, размораживание
- ▶ Духовка объемом 67 л с навесными направляющими для противней
- ▶ Утапливаемые поворотные переключатели
- ▶ Часы EasyClock
- ▶ Автоматический «Быстрый разогрев»
- ▶ Панель управления из нержавеющей стали со вставкой из стекла
- ▶ Духовка покрыта эмалью цвета «титан»
- ▶ Система очистки EasyClean®
- ▶ Самоочищающееся керамическое покрытие задней стенки духовки
- ▶ Трехслойное остекление дверцы
- ▶ Температура наружного стекла до 40 °С
- ▶ Внутренняя сторона дверцы полностью из стекла
- ▶ Двухконтурный откидной гриль
- ▶ Система охлаждения прибора
- ▶ Мощность подключения: 3680 Вт
- ▶ Кабель длиной 150 см с вилкой

#### ПРИНАДЛЕЖНОСТИ:

- ▶ 1 эмалированный противень
- ▶ 2 решетки
- ▶ 1 эмалированный универсальный противень

#### РАЗМЕРЫ НИШИ ДЛЯ ВСТРАИВАНИЯ (ВхШхГ):

- ▶ 59,0-59,3 × 56,0-57,0 × 55,0 см

#### ДОПОЛНИТЕЛЬНЫЕ ПРИНАДЛЕЖНОСТИ:

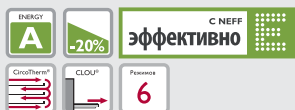
- ▶ Комплект для приготовления на пару Mega System NEFF N8642 X3
- ▶ 3-уровневые телескопические направляющие CLOU® Z1742X2
- ▶ 4-уровневые телескопические направляющие CLOU® Z1755X2

В 15M42 W3EU  
белый





## В 14M42 N3RU



### ЭЛЕКТРИЧЕСКИЙ ВСТРАИВАЕМЫЙ ДУХОВОЙ ШКАФ

- ▶ **6 режимов нагрева:** CIRCOTHERM®, верхний/нижний жар, нижний жар, большой гриль, термогриль, размораживание
- ▶ Духовка объемом 67 л с навесными направляющими для противней
- ▶ Телескопические направляющие на 1 уровне
- ▶ Утапливаемые поворотные переключатели
- ▶ Часы EasyClock
- ▶ Автоматический «Быстрый разогрев»
- ▶ Панель управления из нержавеющей стали со вставкой из стекла
- ▶ Духовка покрыта эмалью цвета «титан»
- ▶ Система очистки EasyClean®
- ▶ Трехслойное остекление дверцы
- ▶ Температура наружного стекла до 40 °С
- ▶ Внутренняя сторона дверцы полностью из стекла
- ▶ Система охлаждения прибора
- ▶ Мощность подключения: 3500 Вт
- ▶ Кабель длиной 150 см с вилкой

#### ПРИНАДЛЕЖНОСТИ:

- ▶ 1 эмалированный противень
- ▶ 2 решетки
- ▶ 1 эмалированный универсальный противень

#### РАЗМЕРЫ НИШИ ДЛЯ ВСТРАИВАНИЯ (ВxШxГ):

- ▶ 59,0-59,3 x 56,0-57,0 x 55,0 см

#### ДОПОЛНИТЕЛЬНЫЕ ПРИНАДЛЕЖНОСТИ:

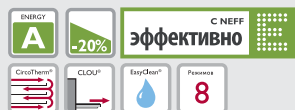
- ▶ Комплект для приготовления на пару Mega System NEFF N8642 X3
- ▶ 3-уровневые телескопические направляющие CLOUP® Z1742X2
- ▶ 4-уровневые телескопические направляющие CLOUP® Z1755X2

В 14M42 N3RU  
нержавеющая сталь



## В 15M42 C3

Nostalgie



### ЭЛЕКТРИЧЕСКИЙ ВСТРАИВАЕМЫЙ ДУХОВОЙ ШКАФ

- ▶ **8 режимов нагрева:** CIRCOTHERM®, верхний/нижний жар, нижний жар, большой гриль, малый гриль, термогриль, режим для пиццы, размораживание
- ▶ Духовка объемом 67 л с навесными направляющими для противней
- ▶ Телескопические направляющие на 1 уровне
- ▶ Часы EasyClock
- ▶ Автоматический «Быстрый разогрев»
- ▶ Панель управления из нержавеющей стали со вставкой из стекла
- ▶ Духовка покрыта эмалью цвета «титан»
- ▶ Система очистки EasyClean®
- ▶ Самоочищающееся керамическое покрытие задней стенки духовки
- ▶ Трехслойное остекление дверцы
- ▶ Температура наружного стекла до 40 °С
- ▶ Внутренняя сторона дверцы полностью из стекла
- ▶ Двухконтурный откидной гриль
- ▶ Система охлаждения прибора
- ▶ Мощность подключения: 3680 Вт
- ▶ Кабель длиной 150 см с вилкой

#### ПРИНАДЛЕЖНОСТИ:

- ▶ 1 эмалированный противень
- ▶ 2 решетки
- ▶ 1 эмалированный универсальный противень

#### РАЗМЕРЫ НИШИ ДЛЯ ВСТРАИВАНИЯ (ВxШxГ):

- ▶ 59,0-59,3 x 56,0-57,0 x 55,0 см

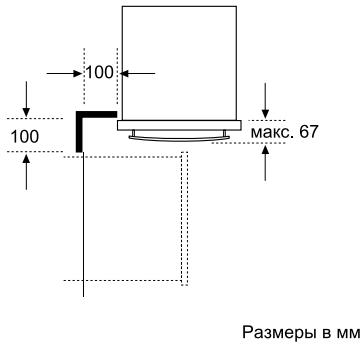
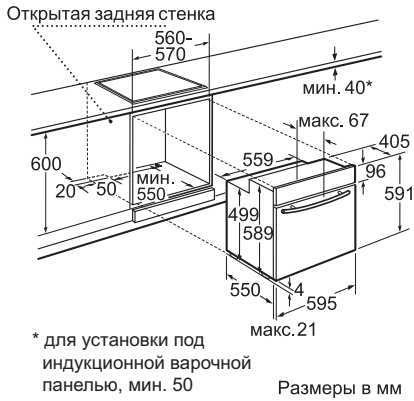
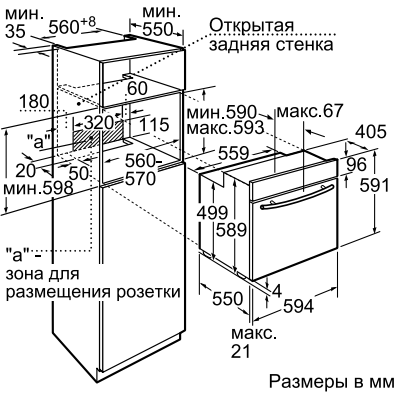
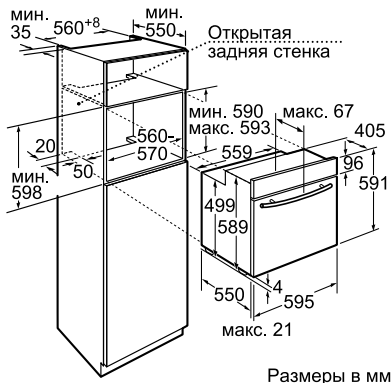
#### ДОПОЛНИТЕЛЬНЫЕ ПРИНАДЛЕЖНОСТИ:

- ▶ Комплект для приготовления на пару Mega System NEFF N8642 X3
- ▶ 3-уровневые телескопические направляющие CLOUP® Z1742X2
- ▶ 4-уровневые телескопические направляющие CLOUP® Z1755X2

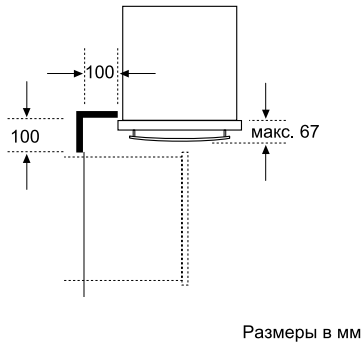
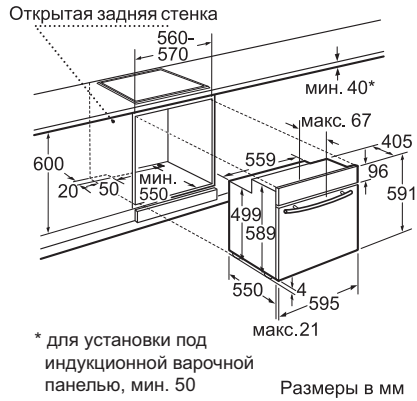
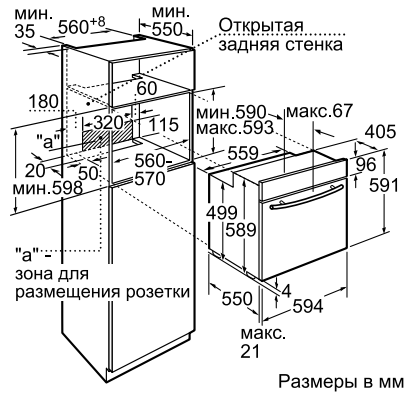
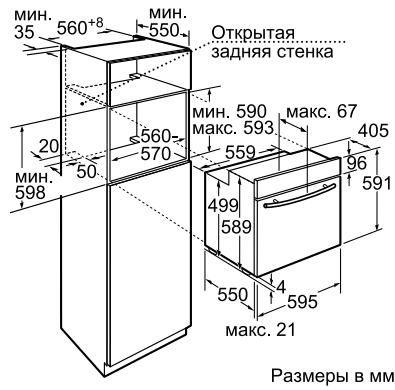
В 15M42 C3  
черный



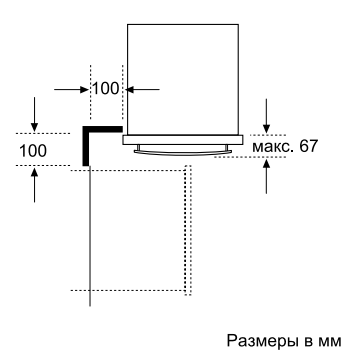
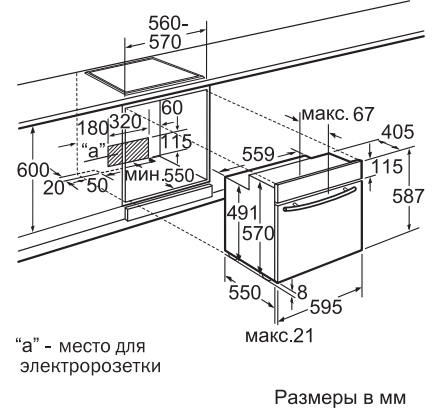
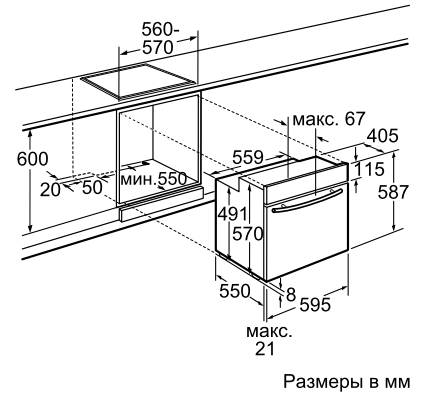
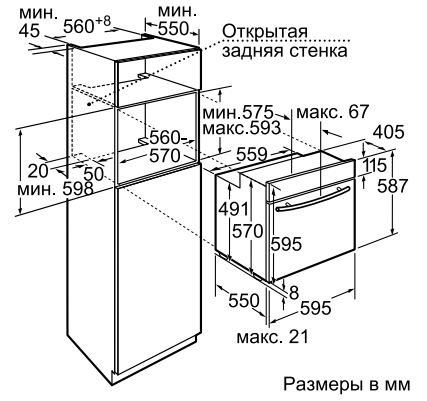
B46W74N3, B46C74N3, B46E74N3RU



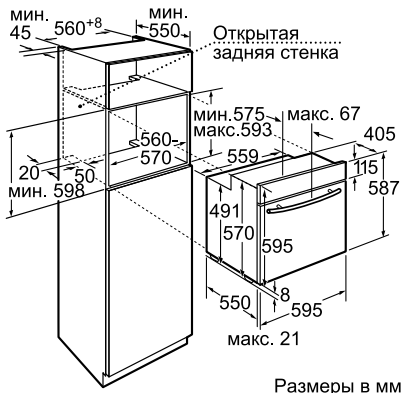
B45C42N3RU, B45E42N3RU, B45M42N3RU



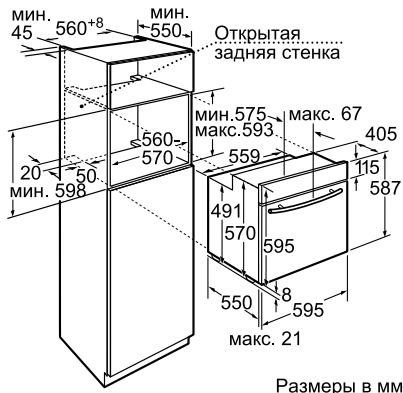
B16P42 N3, B16E74



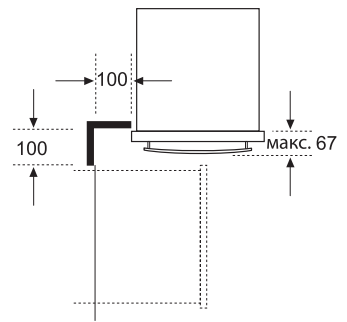
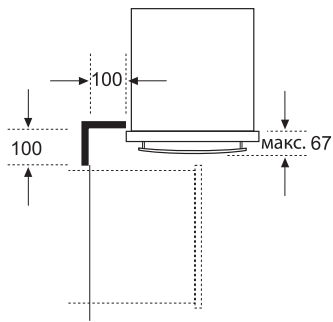
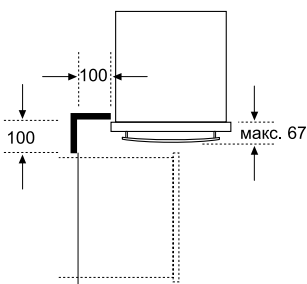
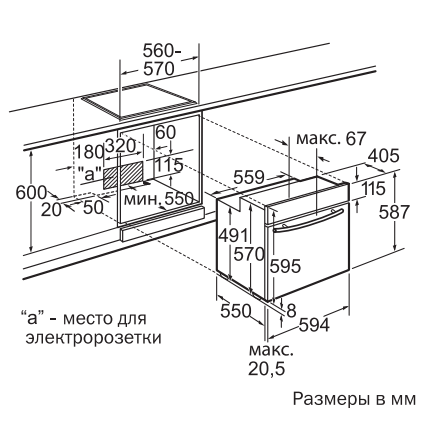
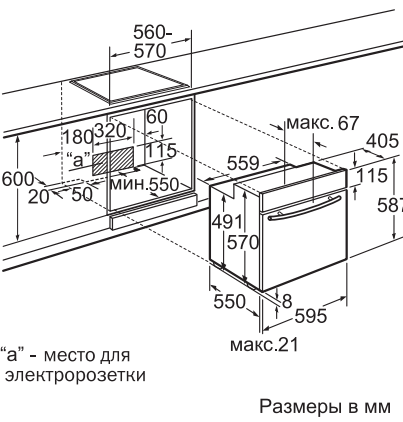
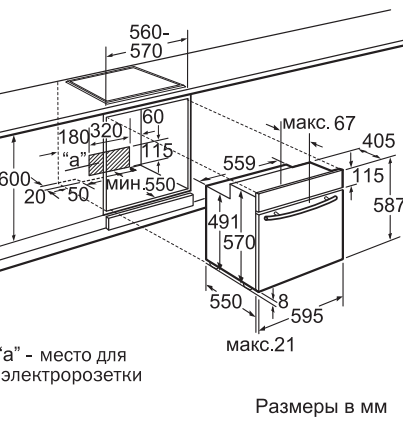
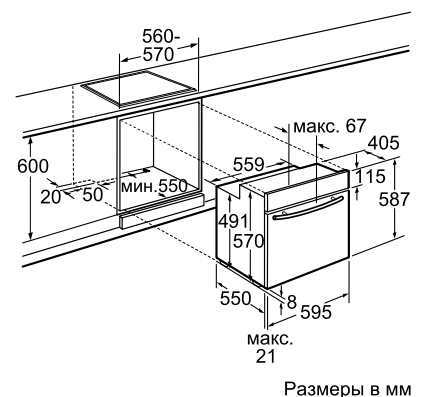
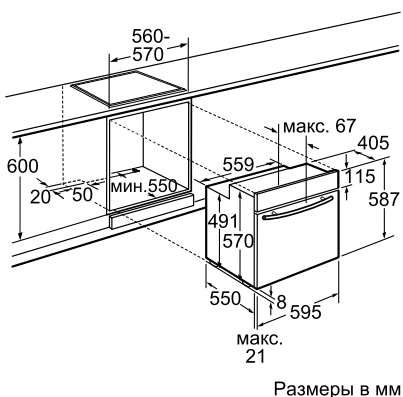
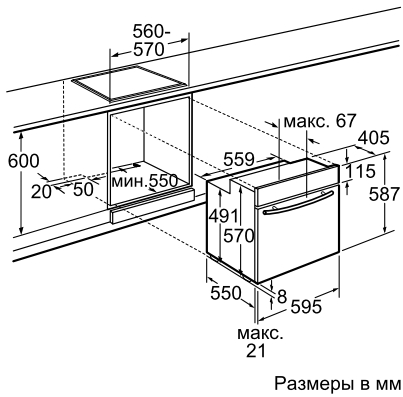
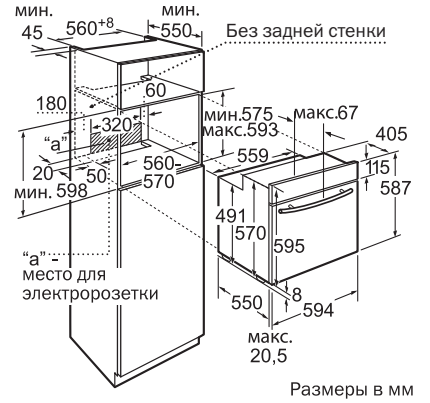
**B15E74N3RU, B15P42N3**



**B15E42N3RU, B15M42..., B14M42N3RU**



**B15M42C3**



Размеры в мм

Размеры в мм

Размеры в мм



# КОМПАКТНЫЕ ПРИБОРЫ



С помощью компактных приборов Neff можно воплотить в жизнь самые креативные решения по компоновке встраиваемой техники, ведь благодаря единообразному дизайну их можно превосходно комбинировать. Размещенные один над другим или рядом друг с другом эти кухонные приборы образуют композицию именно так, как это нужно, практически с безграничными возможностями для приготовления пищи.



#### ПРЕИМУЩЕСТВА КОМПАКТНЫХ ПРИБОРОВ NEFF

- ▶ Компактный духовой шкаф, имеющий до 12 режимов, прекрасно оборудованный для приготовления любого блюда.
- ▶ Духовые шкафы с микроволновым режимом – еще больше возможностей для быстрого и комфортного приготовления.
- ▶ Выдвижные ящики для подогрева – чтобы подогревать тарелки и чашки и поддерживать нужную температуру готовых блюд.
- ▶ Встраиваемая автоматическая кофемашина – изысканные напитки из кофе прямо у себя на кухне.

**КОМПАКТНЫЕ РЕШЕНИЯ.** Как мне оборудовать кухню, как она должна выглядеть? И какие приборы мне выбрать? Вопросы, которыми задается каждый, когда речь идет о планировании новой кухни или о модернизации старой. Компактные приборы Neff для установки в нишах высотой 45 см – вот правильный ответ. С их помощью можно воплотить в жизнь самые креативные решения по компоновке встраиваемой техники, ведь благодаря единообразному дизайну их можно превосходно комбинировать. Размещенные один над другим или рядом друг с другом эти кухонные приборы образуют композицию именно так, как это нужно, практически с безграничными возможностями для приготовления пищи.

# ЕДИНСТВЕННОЕ, ЧТО ЗДЕСЬ ЯВЛЯЕТСЯ КОМПАКТНЫМ, – ЭТО РАЗМЕРЫ.



Духовой шкаф-пароварка Neff C 47C42 N3 CircoSteam®, встраиваемая автоматическая кофемашинa C 77V60 N2 в комбинации с выдвижными ящиками для подогрева N 21H45 N0

**КОМПАКТНЫЕ ДУХОВЫЕ ШКАФЫ.** У вас есть почти все, чем обладают «большие» духовые шкафы Neff. Отличие состоит только в компактных размерах и слегка уменьшенной духовке. До 12 режимов приготовления, так же как и удобная поворачивающаяся ручка SLIDE®, не оставят истинных кулинаров равнодушными.

**ДУХОВЫЕ ШКАФЫ С МИКРОВОЛНОВЫМ РЕЖИМОМ.** Уже в 1957 году Neff представил на рынке первую кухонную плиту с микроволновым режимом. Став в то время сенсацией, сегодня эти духовые шкафы еще более популярны. Потому что духовые шкафы с микроволновым режимом Neff, имеющие до 12 режимов работы, способны удовлетворить любые кулинарные капризы.

**ВЫДВИЖНЫЕ ЯЩИКИ ДЛЯ ПОДОГРЕВА.** Превосходное дополнение к встраиваемым компактным приборам, и не только. Они идеально подходят для того, чтобы подогревать чашки и тарелки или поддерживать нужную температуру блюд. Маленький выдвижной ящик для разогрева может также быть выполнен без ручки, с использованием механизма Push & Pull: просто нажмите на ящик, и он выдвинется.



#### ПРЕИМУЩЕСТВА РЕЖИМА НАГРЕВА CIRCOSTEAM®

- ▶ Блюда сочные внутри, с хрустящей корочкой снаружи: режим CircoSteam® объединяет преимущества приготовления с помощью пара и горячего воздуха. Превосходный результат при приготовлении птицы, мяса с корочкой и пирогов.
- ▶ Здоровое питание благодаря использованию малого количества жира и соли.
- ▶ Все ингредиенты сохраняют свой собственный вкус и природный цвет.
- ▶ Режим мягкого приготовления на пару для самых деликатных блюд.



## ДУХОВОЙ ШКАФ-ПАРОВАРКА NEFF – ЭТО ВЕЛИЧИНА В МИРЕ КУЛИНАРИИ. ЭТО ТАК, ЕСЛИ ОН ПОМЕЩАЕТСЯ В НИШУ ВЫСОТОЙ 45 СМ.

Новый духовой шкаф-пароварка Neff С 47С42 N3 CircoSteam® идеально помещается в 45-сантиметровую нишу, тем самым создавая превосходную возможность комбинирования. Ее великолепный дизайн приковывает взгляды на любой кухне. Свое подлинное величие она демонстрирует только тогда, когда изысканные блюда готовят истинные повара – соблюдая все тонкости относительно ингредиентов и, разумеется, технологию. Так, все больше кулинаров открывают для себя новый способ приготовления пищи, который издавна был известен в азиатской кухне, – приготовление на пару. Это неудивительно, ведь благодаря обработке паром все ингредиенты сохраняют свой подлинный вкус, а, кроме того, приготовленные на пару блюда обладают особенно низким содержанием жиров и соли и поэтому очень полезны.

**Режим нагревания CIRCOSTEAM®.** Теперь появилось еще больше возможностей, ведь Neff объединил горячий воздух и пароварку. С помощью революционной технологии нагревания CircoSteam® Neff объединил в духовом шкафу-пароварке С 47С42 N3 CircoSteam® преимущества обоих способов приготовления. Пар отвечает за то, что продукты после приготовления остаются сочными, а горячий воздух – за образование хрустящей корочки. Технология CircoSteam® идеально подходит для приготовления птицы или мяса с хрустящей корочкой. Это тщательно разработанная комбинация горячего воздуха и пара открывает любителям готовить неограниченные возможности для творческого самовыражения; при одновременном приготовлении на разных уровнях можно даже приготовить целое меню из нескольких блюд. При приготовлении на пару ароматы не перемешиваются. Мучные блюда сохраняют свой аромат, как ни при каком другом способе приготовления, и получаются просто превосходно.

Альтернатива для всех, кто не имеет достаточно места на кухне, но не хочет отказываться от превосходного вкуса блюд, приготовленных на пару. Уникальный комплект для приготовления на пару Mega System. С его помощью стандартная плита или духовой шкаф Neff превращаются в полноценную пароварку.



# ФУНКЦИОНАЛЬНОСТЬ, ДИЗАЙН И ВОЗМОЖНОСТИ КОМБИНИРОВАНИЯ ПОИСТИНЕ БЕЗГРАНИЧНЫ!

**ВСТРАИВАЕМАЯ АВТОМАТИЧЕСКАЯ КОФЕМАШИНА NEFF С 77V60 N2** превращает 45-сантиметровую нишу в полноценный высокоэстетичный кофе-бар. И она просто не может отсутствовать в комбинации кухонных приборов Neff. Одним нажатием кнопки вы приготовите изысканные напитки из кофе прямо у себя на кухне.

**ИСТИННОЕ НАСЛАЖДЕНИЕ.** «Невероятно вкусно, совсем как у баристы!» – именно к такой реакции мы стремились, совершенствуя нашу автоматическую кофемашину. С инновационным варочным блоком и системой SensoFlowSystem автоматическая кофемашина создает неповторимый, всегда превосходный аромат кофе. Каждая чашка – подлинное наслаждение! И это еще не все: первая чашка готова через 30 секунд. Такая скорость является просто сенсационной.

**ИЗЫСКАННЫЕ НАПИТКИ.** благородный капучино, сладкий латте макиато или кофе с молоком готовятся простым нажатием кнопки. Удобное сопло регулируется по высоте, что делает приготовление напитков максимально удобным даже в высокие стаканы для латте макиато. Кроме того, уникальное устройство для образования пены CreamCenter создает мелкопористую, стабильную молочную пену. Свое любимое сочетание молока и кофе можно даже записать в память кофемашины.

**ЭЛЕКТРОЭНЕРГИЯ.** Насколько превосходен вкус кофе, настолько необычайно низко энергопотребление благодаря новой технологии проточного нагревателя воды SensoFlowSystem. Ведь вода нагревается только в тот момент, когда начинается приготовление напитка. Даже при использовании на протяжении нескольких часов, включая режим ожидания, автоматическая кофемашина Neff является самой экономичной в своем классе.



## ПРЕИМУЩЕСТВА ВСТРАИВАЕМОЙ АВТОМАТИЧЕСКОЙ КОФЕМАШИНЫ NEFF

- ▶ Неповторимое, всегда превосходное качество кофе, идеальная пена.
- ▶ Неповторимый, всегда превосходный и быстрый результат.
- ▶ Кофе, эспрессо, капучино, кофе с молоком, латте макиато или свой собственный кофейно-молочный напиток – одним нажатием кнопки.
- ▶ Удивительно тихая благодаря кофемолке с керамическими жерновами SilentCeramDrive.
- ▶ Регулируемое до 150 мм по высоте приспособление для разлива кофе.
- ▶ Мелкозернистая молочная пена благодаря инновационному устройству для образования пены CreamCenter.
- ▶ Максимально эффективный расход энергии благодаря системе SensoFlowSystem. Поддержание постоянной температуры заваривания.



## C 77V60 N2



45

### ВСТРАИВАЕМАЯ ПОЛНОСТЬЮ АВТОМАТИЧЕСКАЯ КОФЕМАШИНА

- ▶ Инновационная технология заваривания AromaPressureSystem с предварительным смачиванием кофейного порошка
- ▶ Интеллектуальная система AutoValveSystem для автоматического переключения режимов работы капучинатора
- ▶ Регулируемая сенсорами температуры инновационная система нагрева воды SenseFlow-System
- ▶ Минимальное время разогрева системы
- ▶ Кофемолка с жерновами из высококачественной керамики SilentCeramDrive
- ▶ Автоматический капучинатор для приготовления молочной пены CreamCenter
- ▶ Single portion cleaning – промывание подводящих трубок перед приготовлением порции кофе
- ▶ Функция OneTouchFunktion для приготовления напитков нажатием одной кнопки: капучино, latte макиато, кофе с молоком, персональный рецепт кофе с молоком, двойной эспрессо (AromaDoubleShot)
- ▶ Регулируемое по высоте до 150 мм устройство подачи кофе
- ▶ Максимальное давление помпы 19 бар
- ▶ Изоляция отсека для кофейных зерен для снижения уровня шума
- ▶ Подсветка чашек
- ▶ Съемный резервуар для воды 2,5 л
- ▶ Отсек для кофейных зерен (емкость 1000 г)
- ▶ Регулировка размера порции, регулировка крепости кофе (3 ступени с адаптацией под размер чашки), степени помола, температуры кофе (3 ступени) и температуры горячей воды (4 ступени)
- ▶ Автоматические программы очистки системы от накипи и кофейного жира
- ▶ Заблаговременное предупреждение «контейнер для воды почти пуст» и «отсек для зерен почти пуст»
- ▶ Съемная заварочная камера
- ▶ Графический дисплей, возможность выбора языка (в том числе русский яз. кириллицей)
- ▶ Отсек для молотого кофе
- ▶ Мощность подключения: 1700 Вт

#### РАЗМЕРЫ НИШИ ДЛЯ ВСТРАИВАНИЯ (ВxШxГ):

- ▶ 45 x 56,4 x 51,4 см

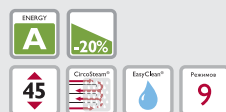
#### ПРИНАДЛЕЖНОСТИ:

- ▶ Изолированная емкость для молока (0,5 л), Brita-фильтр для воды, трубки для подачи молока, таблетки для чистки системы, тест-полоска для определения жесткости воды, принадлежности для монтажа

C 77V60 N2  
нержавеющая сталь

## C 47C42 N3

CircoSteam®



### ВСТРАИВАЕМЫЙ ДУХОВОЙ ШКАФ-ПАРОВАРКА

- ▶ **9 режимов нагрева:** приготовление на пару, горячий воздух, комбинированный режим CircoSteam®, регенерация, размораживание, режим бережного тушения, поддержание температуры, режим «Брожение»...
- ▶ Духовка объемом 35 л с поверхностью из нержавеющей стали
- ▶ Резервуар для воды 1,3 л
- ▶ CircoSteam: возможность комбинирования горячего воздуха и пароварки
- ▶ Электронное управление
- ▶ Текстовый дисплей
- ▶ Символьная индикация
- ▶ Программная электроника: 70 автоматических программ
- ▶ Часы EasyClock
- ▶ Панель управления прибора из нержавеющей стали со вставкой из стекла
- ▶ Утапливаемые переключатели
- ▶ Система очистки EasyClean®
- ▶ Трехслойное остекление дверцы
- ▶ Внутренняя сторона дверцы полностью из стекла
- ▶ Функция памяти для индивидуальных рецептов
- ▶ Функция «Блокировка от детей» с индивидуальной настройкой
- ▶ Автоматическое защитное отключение
- ▶ Галогенное освещение духовки
- ▶ Выбор уровня жесткости воды
- ▶ Программа очистки от накипи
- ▶ Мощность подключения: 1900 Вт
- ▶ Кабель длиной 150 см с вилкой

#### ПРИНАДЛЕЖНОСТИ:

- ▶ 1 решетка
- ▶ 2 перфорированных поддона глубиной 40 мм
- ▶ 1 поддон глубиной 40 мм
- ▶ 1 поддон глубиной 28 мм
- ▶ 1 жировой фильтр

#### РАЗМЕРЫ НИШИ ДЛЯ ВСТРАИВАНИЯ (ВxШxГ):

- ▶ 45,0 x 56,0 x 55,0 см

C 47C42 N3  
нержавеющая сталь

## C 44L20 N3



38

### ВСТРАИВАЕМАЯ ПАРОВАРКА

- ▶ Приготовление на пару
- ▶ Рабочая камера объемом 22 л из нержавеющей стали
- ▶ Резервуар для воды 0,9 л
- ▶ Электронное управление
- ▶ Символьная индикация
- ▶ Программная электроника: 20 автоматических программ
- ▶ Функция памяти для индивидуальных рецептов
- ▶ Часы EasyClock
- ▶ Утапливаемый переключатель
- ▶ Двухслойное остекление дверцы
- ▶ Внутренняя сторона дверцы полностью из стекла
- ▶ Автоматическое защитное отключение
- ▶ LED-освещение духовки
- ▶ Выбор уровня жесткости воды
- ▶ Программа очистки от накипи
- ▶ Мощность подключения: 1250 Вт
- ▶ Кабель длиной 150 см с вилкой

#### ПРИНАДЛЕЖНОСТИ:

- ▶ 1 перфорированный поддон глубиной 40 мм
- ▶ 1 поддон глубиной 40 мм

#### РАЗМЕРЫ НИШИ ДЛЯ ВСТРАИВАНИЯ (ВxШxГ):

- ▶ 36,2-36,5 x 56,0 x 30,0 см

C 44L20 N3  
нержавеющая сталь

## C 17E64 N3



### КОМПАКТНЫЙ ДУХОВОЙ ШКАФ

- ▶ 12 режимов нагрева: CircoTherm®, верхний/нижний жар, нижний жар, большой гриль, маленький гриль, термогриль, режим для выпечки, режим «Брожение», режим для пиццы, приготовление на пару, бережное тушение, размораживание
- ▶ Духовка объемом 50 л с 2 отдельными направляющими для противней и 1 VarioCLOUD®
- ▶ Ручка SLIDE®
- ▶ Утапливаемый поворотный переключатель
- ▶ Текстовый дисплей
- ▶ Символьная индикация
- ▶ Индикация фактической температуры в духовке
- ▶ Часы EasyClock
- ▶ Автоматический «Быстрый разогрев»
- ▶ Панель управления из нержавеющей стали со вставкой из стекла
- ▶ Духовка покрыта эмалью цвета «титан»
- ▶ Система очистки EasyClean®
- ▶ Самоочищающееся керамическое покрытие задней стенки духовки
- ▶ 3-слойное остекление дверцы
- ▶ Температура нагрева наружного стекла до 40 °C
- ▶ Внутренняя сторона дверцы полностью из стекла
- ▶ Двухконтурный откидной гриль
- ▶ Система охлаждения прибора
- ▶ Функция «Блокировка от детей» с индивидуальной настройкой
- ▶ Автоматическое защитное отключение духовки
- ▶ Индикация остаточного тепла
- ▶ Мощность подключения: 2800 Вт
- ▶ Кабель длиной 150 см с вилкой

#### ПРИНАДЛЕЖНОСТИ:

- ▶ 1 эмалированный противень
- ▶ 2 решетки
- ▶ 1 эмалированный универсальный противень

#### РАЗМЕРЫ НИШИ ДЛЯ ВСТРАИВАНИЯ (ВхШхГ):

- ▶ 45,0 x 56,0-57,0 x 55,0 см

#### ДОПОЛНИТЕЛЬНЫЕ ПРИНАДЛЕЖНОСТИ:

- ▶ Телескопические направляющие VarioCLOUD® со stop-функцией Z1785X3
- ▶ Комплект для приготовления на пару Mega System NEFF N8642 X3

C 17E64 N3  
нержавеющая сталь

## C 67M70 N3



### КОМПАКТНЫЙ ДУХОВОЙ ШКАФ С МИКРОВОЛНОВЫМ РЕЖИМОМ

- ▶ Технология Innovawe®
- ▶ Максимальная мощность микроволн: 900 Вт
- ▶ 5 уровней мощности микроволн (900, 600, 360, 180 и 90 Вт)
- ▶ 3-ступенчатое программирование
- ▶ Объем духовки: 42 л
- ▶ Комбинированный режим: микроволновую печь можно включить отдельно или в комбинации с другими режимами нагрева
- ▶ 12 режимов нагрева: CircoTherm®, верхний/нижний жар, нижний жар, конвекция, большой гриль, маленький гриль, термогриль, режим бережного тушения, микроволны, мягкий комбинированный режим, интенсивный комбинированный режим, поддержание температуры, подогрев посуды
- ▶ Текстовый дисплей
- ▶ Символьная индикация
- ▶ Программная электроника: 70 программ автоматического приготовления
- ▶ Функция «Память» для записи 6 программ приготовления
- ▶ Быстрый разогрев
- ▶ Панель управления из нержавеющей стали со вставкой из стекла
- ▶ Утапливаемый переключатель
- ▶ Самоочищающееся керамическое покрытие задней стенки и потолка духовки
- ▶ Температура нагрева наружного стекла до 40 °C
- ▶ Галогенное освещение
- ▶ Функция «Защита от детей» с индивидуальной настройкой
- ▶ Автоматическое защитное отключение
- ▶ Часы EasyClock
- ▶ Мощность подключения: 3600 Вт
- ▶ Кабель длиной 180 см с вилкой

#### ПРИНАДЛЕЖНОСТИ:

- ▶ 1 решетка
- ▶ 1 универсальный противень

#### РАЗМЕРЫ НИШИ ДЛЯ ВСТРАИВАНИЯ (ВхШхГ):

- ▶ 45,0 x 56,0 x 55,0 см

C 67M70 N3  
нержавеющая сталь

## C 67M50 N3



### КОМПАКТНЫЙ ДУХОВОЙ ШКАФ С МИКРОВОЛНОВЫМ РЕЖИМОМ

- ▶ Технология Innovawe®
- ▶ Максимальная мощность микроволн: 900 Вт
- ▶ 5 уровней мощности микроволн (900, 600, 360, 180 и 90 Вт)
- ▶ 3-ступенчатое программирование
- ▶ Объем духовки: 42 л
- ▶ Комбинированный режим: микроволновую печь можно включить отдельно или в комбинации с другими режимами нагрева
- ▶ 6 режимов нагрева: Конвекция, верхний/нижний жар, большой гриль, термогриль, микроволны, комбинированный режим
- ▶ Символьная индикация
- ▶ Программная электроника: 20 программ автоматического приготовления
- ▶ Функция «Память»
- ▶ Быстрый разогрев
- ▶ Панель управления из нержавеющей стали со вставкой из стекла
- ▶ Утапливаемый переключатель
- ▶ Самоочищающееся керамическое покрытие задней стенки духовки
- ▶ Температура нагрева наружного стекла до 40 °C
- ▶ Галогенное освещение
- ▶ Функция «Блокировка от детей»
- ▶ Автоматическое защитное отключение
- ▶ Часы EasyClock
- ▶ Мощность подключения: 3600 Вт
- ▶ Кабель длиной 180 см с вилкой

#### ПРИНАДЛЕЖНОСТИ:

- ▶ 1 решетка
- ▶ 1 универсальный противень

#### РАЗМЕРЫ НИШИ ДЛЯ ВСТРАИВАНИЯ (ВхШхГ):

- ▶ 45,0 x 56,0 x 55,0 см

C 67M50 N3  
нержавеющая сталь

## C 57W40 N3



## ВСТРАИВАЕМАЯ МИКРОВОЛНОВАЯ ПЕЧЬ

- ▶ Технология Innovave®
- ▶ Максимальная мощность микроволн: 1000 Вт
- ▶ 5 уровней мощности микроволн (1000, 600, 360, 180, 90 Вт)
- ▶ 3-ступенчатое программирование
- ▶ 9 автоматических программ
- ▶ Объем камеры: 36 л
- ▶ Галогенное освещение
- ▶ Функция памяти на 2 рецепта
- ▶ Панель управления из нержавеющей стали со вставкой из стекла
- ▶ Часы EasyClock
- ▶ Мощность подключения: 1220 Вт
- ▶ Кабель длиной 150 см с вилкой

## РАЗМЕРЫ НИШИ ДЛЯ ВСТРАИВАНИЯ (ВхШхГ):

- ▶ 45,0 x 56,0 x 55,0 см

C 57W40 N3  
нержавеющая сталь

## C 54L70 N3 RU



## ВСТРАИВАЕМАЯ МИКРОВОЛНОВАЯ ПЕЧЬ

- ▶ Технология Innovave®
- ▶ Максимальная мощность микроволн: 900 Вт
- ▶ 5 уровней мощности (900, 600, 360, 180, 90 Вт)
- ▶ Гриль 1300 Вт
- ▶ Комбинированный режим: гриль + микроволны мощностью 360, 180 или 90 Вт
- ▶ 10 автоматических программ, включая 3 программы размораживания и 7 программ приготовления
- ▶ Объем камеры: 21 л
- ▶ Внутреннее освещение
- ▶ Утапливаемый переключатель
- ▶ Функция памяти на 2 рецепта
- ▶ 3-ступенчатое программирование
- ▶ Часы EasyClock
- ▶ Камера из нержавеющей стали с керамическим дном
- ▶ Мощность подключения: 1990 Вт
- ▶ Кабель длиной 150 см с вилкой
- ▶ Дверца открывается влево

## РАЗМЕРЫ НИШИ ДЛЯ ВСТРАИВАНИЯ (ВхШхГ):

- ▶ 36,2-36,5 x 56,0 x 30,0 см

C 54L70 N3 RU  
нержавеющая сталь

## C 54R70 N3



## ВСТРАИВАЕМАЯ МИКРОВОЛНОВАЯ ПЕЧЬ

- ▶ Технология Innovave®
- ▶ Максимальная мощность микроволн: 900 Вт
- ▶ 5 уровней мощности (900, 600, 360, 180, 90 Вт)
- ▶ Гриль 1300 Вт
- ▶ Комбинированный режим: гриль + микроволны мощностью 360, 180 или 90 Вт
- ▶ 10 автоматических программ, включая 3 программы размораживания и 7 программ приготовления
- ▶ Объем камеры: 21 л
- ▶ Внутреннее освещение
- ▶ Утапливаемый переключатель
- ▶ Функция памяти на 2 рецепта
- ▶ 3-ступенчатое программирование
- ▶ Часы EasyClock
- ▶ Камера из нержавеющей стали с керамическим дном
- ▶ Мощность подключения: 1990 Вт
- ▶ Кабель длиной 150 см с вилкой
- ▶ Дверца открывается вправо

## РАЗМЕРЫ НИШИ ДЛЯ ВСТРАИВАНИЯ (ВхШхГ):

- ▶ 36,2-36,5 x 56,0 x 30,0 см

C 54R70 N3  
нержавеющая сталь

## C 54L60 N3RU



## ВСТРАИВАЕМАЯ МИКРОВОЛНОВАЯ ПЕЧЬ

- ▶ Технология Innwave®
- ▶ Максимальная мощность микроволн: 900 Вт
- ▶ 5 уровней мощности (900, 600, 360, 180, 90 Вт)
- ▶ 7 автоматических программ, включая 3 программы размораживания и 4 программы приготовления
- ▶ Объем камеры: 21 л
- ▶ Внутреннее освещение
- ▶ Утапливаемый переключатель
- ▶ Функция памяти на 2 рецепта
- ▶ 3-ступенчатое программирование
- ▶ Часы EasyClock
- ▶ Камера из нержавеющей стали с керамическим дном
- ▶ Дверь открывается справа налево

## РАЗМЕРЫ НИШИ ДЛЯ ВСТРАИВАНИЯ (ВхШхГ):

- ▶ 36,2-36,5 × 56,0 × 30,0 см

C 54L60 N3RU  
нержавеющая сталь



## C 54L60 S3



## ВСТРАИВАЕМАЯ МИКРОВОЛНОВАЯ ПЕЧЬ

- ▶ Технология Innwave®
- ▶ Максимальная мощность микроволн: 900 Вт
- ▶ 5 уровней мощности (900, 600, 360, 180, 90 Вт)
- ▶ 7 автоматических программ, включая 3 программы размораживания и 4 программы приготовления
- ▶ Объем камеры: 21 л
- ▶ Внутреннее освещение
- ▶ Утапливаемый переключатель
- ▶ Функция памяти на 2 рецепта
- ▶ 3-ступенчатое программирование
- ▶ Часы EasyClock
- ▶ Камера из нержавеющей стали с керамическим дном
- ▶ Дверь открывается справа налево

## РАЗМЕРЫ НИШИ ДЛЯ ВСТРАИВАНИЯ (ВхШхГ):

- ▶ 36,2-36,5 × 56,0 × 30,0 см

C 54L60 S3  
черный



## C 54L60 W3



## ВСТРАИВАЕМАЯ МИКРОВОЛНОВАЯ ПЕЧЬ

- ▶ Технология Innwave®
- ▶ Максимальная мощность микроволн: 900 Вт
- ▶ 5 уровней мощности (900, 600, 360, 180, 90 Вт)
- ▶ 7 автоматических программ, включая 3 программы размораживания и 4 программы приготовления
- ▶ Объем камеры: 21 л
- ▶ Внутреннее освещение
- ▶ Утапливаемый переключатель
- ▶ Функция памяти на 2 рецепта
- ▶ 3-ступенчатое программирование
- ▶ Часы EasyClock
- ▶ Камера из нержавеющей стали с керамическим дном
- ▶ Дверь открывается справа налево

## РАЗМЕРЫ НИШИ ДЛЯ ВСТРАИВАНИЯ (ВхШхГ):

- ▶ 36,2-36,5 × 56,0 × 30,0 см

C 54L60 W3  
белый



## H 56W20 N3



## ВСТРАИВАЕМАЯ МИКРОВОЛНОВАЯ ПЕЧЬ

- ▶ Максимальная мощность микроволн 900 Вт
- ▶ 5 уровней мощности (900, 600, 360, 180, 90 Вт)
- ▶ 7 автоматических программ, включая 4 программы размораживания и 3 программы приготовления
- ▶ Камера из нержавеющей стали
- ▶ Объем камеры: 25 л
- ▶ Стеклокерамический вращающийся поддон диаметром 315 мм
- ▶ Внутреннее освещение
- ▶ Утапливаемый переключатель
- ▶ Функция памяти на 1 рецепт
- ▶ Часы EasyClock
- ▶ Мощность подключения: 1450 Вт
- ▶ Кабель длиной 130 см с вилок

## РАЗМЕРЫ НИШИ ДЛЯ ВСТРАИВАНИЯ (ВхШхГ):

- ▶ 38,0 x 56,0 x 55,0 см

H 56W20 N3  
нержавеющая сталь



## H 56W20 S3



## ВСТРАИВАЕМАЯ МИКРОВОЛНОВАЯ ПЕЧЬ

- ▶ Максимальная мощность микроволн 900 Вт
- ▶ 5 уровней мощности (900, 600, 360, 180, 90 Вт)
- ▶ 7 автоматических программ, включая 4 программы размораживания и 3 программы приготовления
- ▶ Камера из нержавеющей стали
- ▶ Объем камеры: 25 л
- ▶ Стеклокерамический вращающийся поддон диаметром 315 мм
- ▶ Внутреннее освещение
- ▶ Утапливаемый переключатель
- ▶ Функция памяти на 1 рецепт
- ▶ Часы EasyClock
- ▶ Мощность подключения: 1450 Вт
- ▶ Кабель длиной 130 см с вилок

## РАЗМЕРЫ НИШИ ДЛЯ ВСТРАИВАНИЯ (ВхШхГ):

- ▶ 38,0 x 56,0 x 55,0 см

H 56W20 S3  
черный



## H 53W60 N3



## ВСТРАИВАЕМАЯ МИКРОВОЛНОВАЯ ПЕЧЬ

- ▶ Максимальная мощность микроволн 800 Вт
- ▶ 5 уровней мощности (800, 600, 360, 180, 90 Вт)
- ▶ 7 автоматических программ, включая 4 программы размораживания и 3 программы приготовления
- ▶ Камера из нержавеющей стали
- ▶ Объем камеры: 17 л
- ▶ Стеклокерамический вращающийся поддон диаметром 245 мм
- ▶ Внутреннее освещение
- ▶ Утапливаемый переключатель
- ▶ Функция памяти на 1 рецепт
- ▶ Часы EasyClock
- ▶ Мощность подключения: 1270 Вт
- ▶ Кабель длиной 130 см с вилок

## РАЗМЕРЫ НИШИ ДЛЯ ВСТРАИВАНИЯ (ВхШхГ):

- ▶ 36,2 x 56,0 x 55,0 см

H 53W60 N3  
нержавеющая сталь



## N 21H40 N3



### ВСТРАИВАЕМЫЙ ШКАФ ДЛЯ ПОДОГРЕВА ПОСУДЫ

- ▶ 5 областей применения:
  - Подогрев посуды
  - Приготовление дрожжевого теста
  - Размораживание продуктов
  - Поддержание блюд в теплом состоянии
  - Приготовление опары
- ▶ Полностью выдвигаемая тележка на телескопических полозьях
- ▶ Поверхность дна из закаленного стекла
- ▶ Регулировка температуры на 4 уровнях от 30-80 °С
- ▶ Внутренняя камера из нержавеющей стали
- ▶ Загрузка до 25 кг
- ▶ Макс загрузка: 80 чашек для эспрессо или 12 тарелок диаметром 26 см
- ▶ Общая потребляемая мощность: 810 Вт
- ▶ Кабель длиной 150 см с вилок

### РАЗМЕРЫ НИШИ ДЛЯ ВСТРАИВАНИЯ (ВxШxГ):

- ▶ 14,1 x 56,0 x 55,0 см

N 21H40 N3  
нержавеющая сталь



## N 21H45 N0



### ВСТРАИВАЕМЫЙ ШКАФ ДЛЯ ПОДОГРЕВА ПОСУДЫ

- ▶ 5 областей применения:
  - Подогрев посуды
  - Приготовление дрожжевого теста
  - Размораживание продуктов
  - Поддержание блюд в теплом состоянии
  - Приготовление опары
- ▶ Система Push&Pull
- ▶ Полностью выдвигаемая тележка на телескопических полозьях
- ▶ Поверхность дна из закаленного стекла
- ▶ Регулировка температуры на 4 уровнях от 30-80 °С
- ▶ Внутренняя камера из нержавеющей стали
- ▶ Загрузка до 25 кг
- ▶ Макс загрузка: 80 чашек для эспрессо или 12 тарелок диаметром 26 см
- ▶ Общая потребляемая мощность: 810 Вт
- ▶ Кабель длиной 150 см с вилок

### РАЗМЕРЫ НИШИ ДЛЯ ВСТРАИВАНИЯ (ВxШxГ):

- ▶ 14,1 x 56,0 x 55,0 см

N 21H45 N0  
нержавеющая сталь



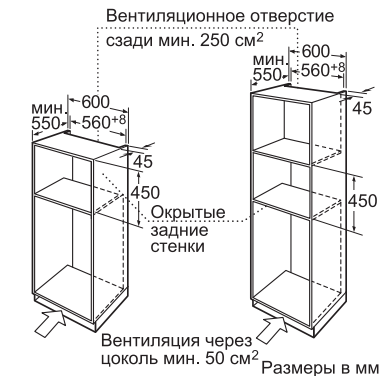
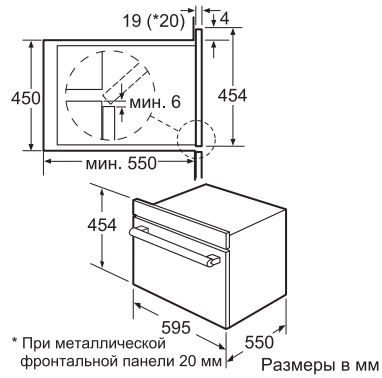
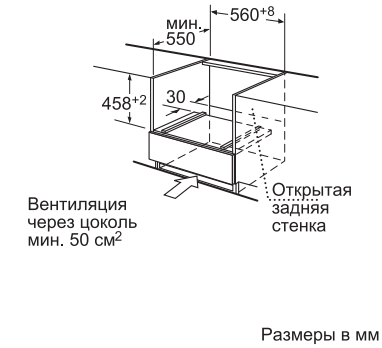
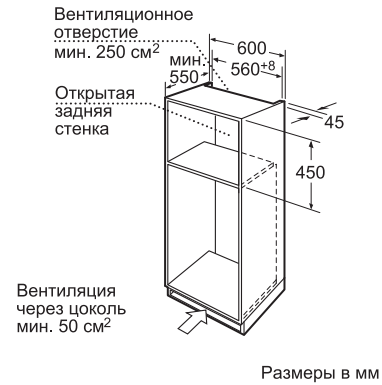
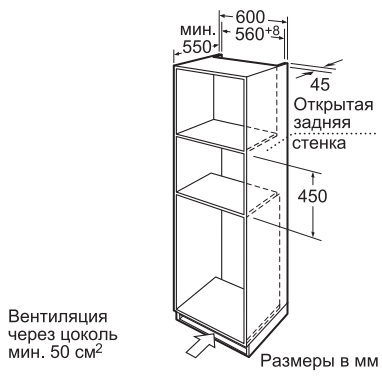
## N 8642 X3



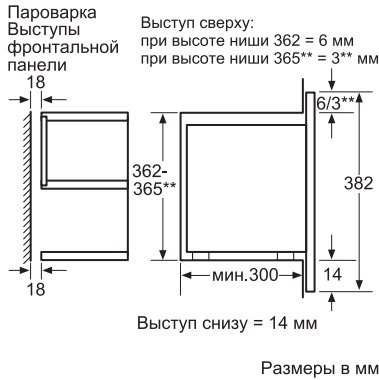
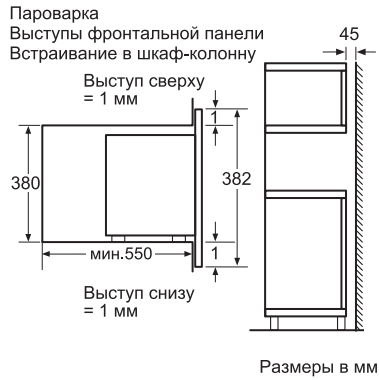
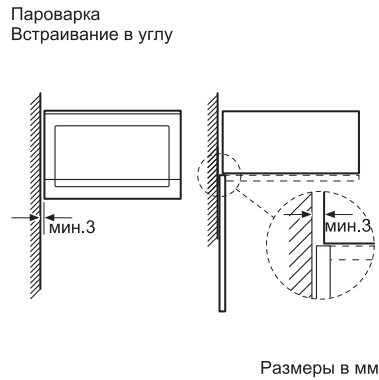
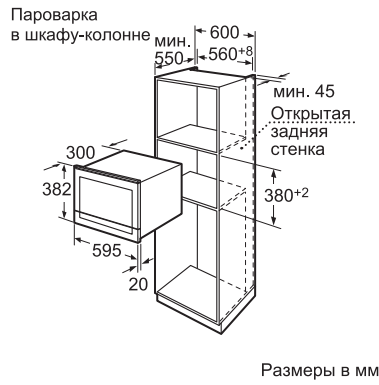
### КОМПЛЕКТ ДЛЯ ПРИГОТОВЛЕНИЯ НА ПАРУ MEGA SYSTEM

- ▶ Приготовление на пару без давления при температуре около 100 °С с сохранением витаминов, минералов, естественного аромата и натурального вкуса продукта. Устанавливается в духовку на уровень 1 в режиме нагрева «Нижний жар» при температуре 150 °С или в режиме «Приготовление на пару»
- ▶ Возможно готовить до 8 порций блюда одновременно
- ▶ Возможно приготовление на 2-х уровнях одновременно
- ▶ В состав комплекта входят: металлический эмалированный поддон Mega, 2 лотка из нержавеющей стали (один из них перфорированный), подставка для лотков и крышка
- ▶ Изогнутая стеклянная крышка из ударопрочного стекла и с окантовкой из алюминия
- ▶ Металлический поддон можно использовать отдельно, например для приготовления лазаньи
- ▶ Легкая очистка благодаря полностью разборной конструкции

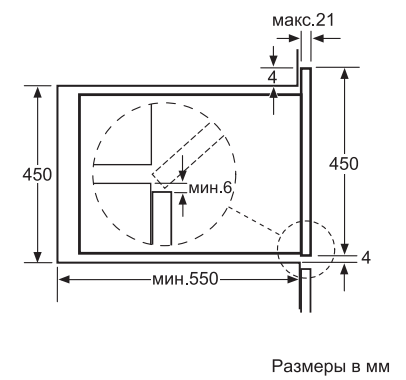
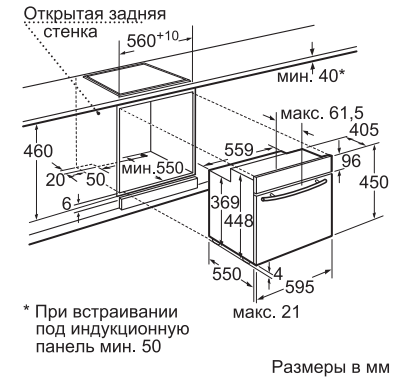
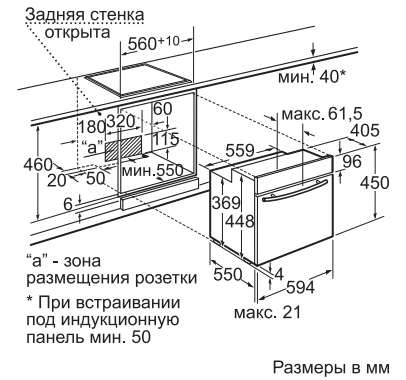
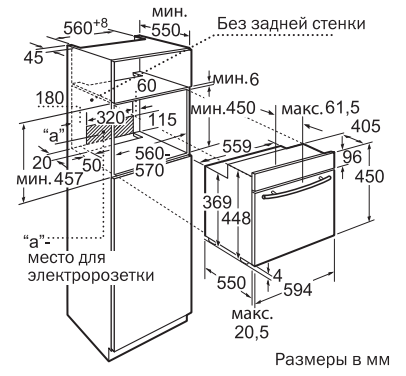
C 47C42 N3 CircoSteam®



C 44L20 N3



C 17E64 N3

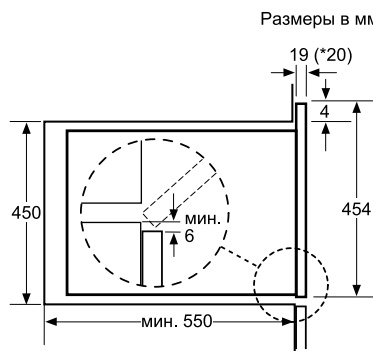
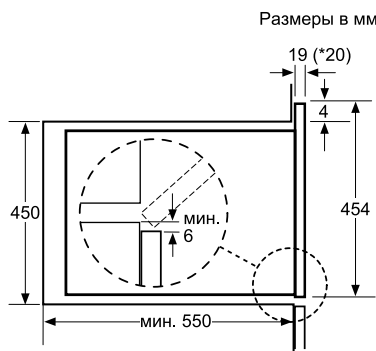
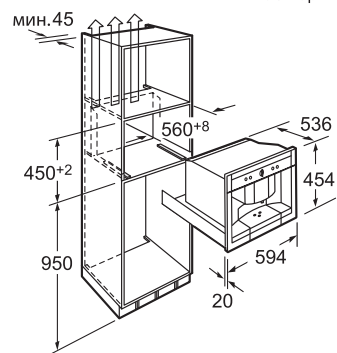
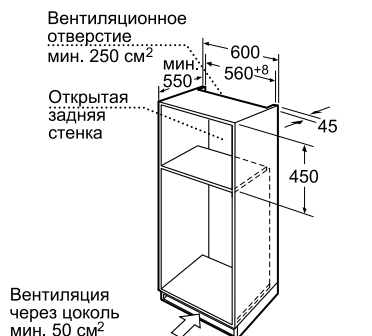
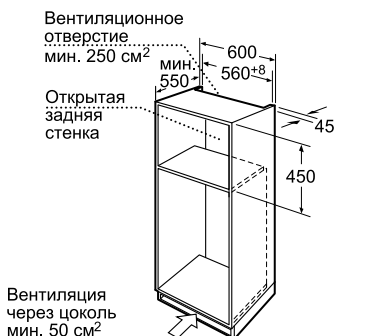
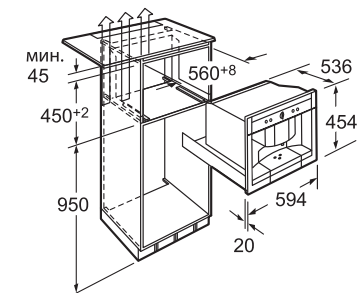
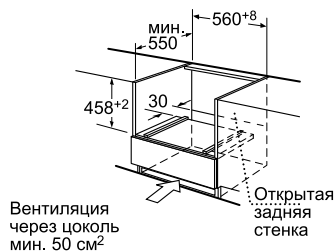
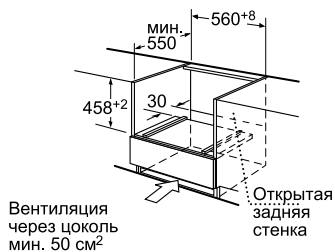
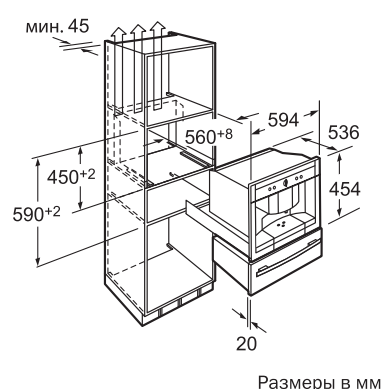
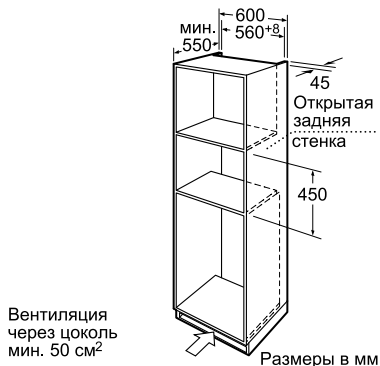




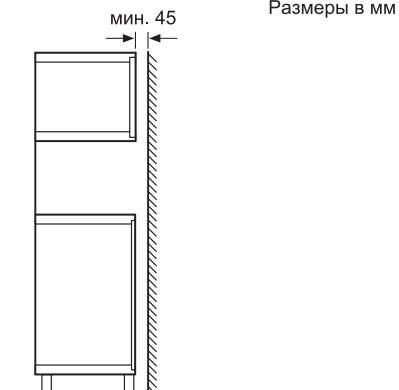
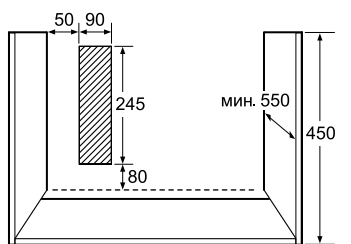
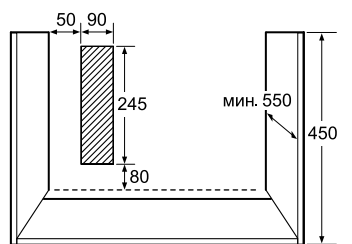
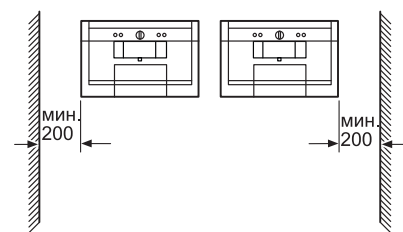
C 67M70 N3

C 67M50 N3

C 77V60 N2



Кофе-машина эспрессо  
Встраивание в углу слева      Встраивание в углу справа



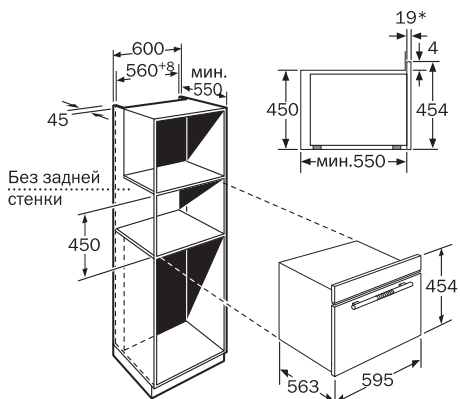
Размеры в мм

Размеры в мм

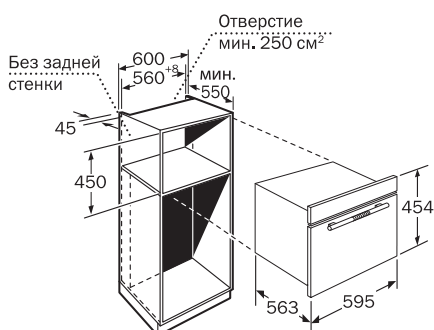
Размеры в мм

**C 57W40N3**

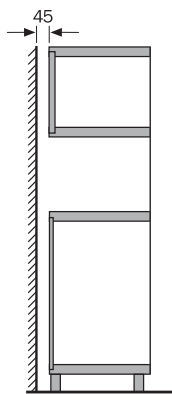
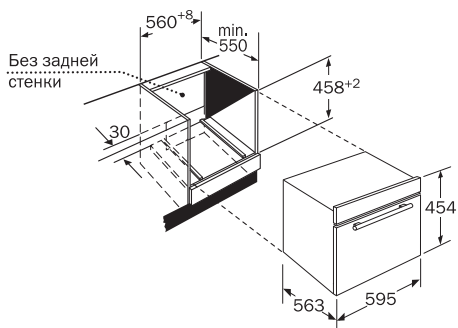
Встраивание в колонну



Встраивание в колонну



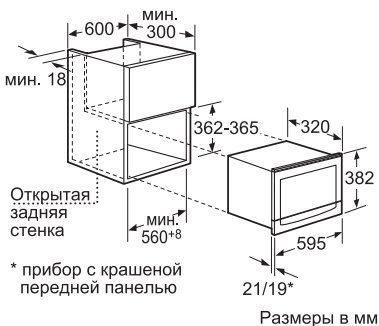
Встраивание компактного духового шкафа под столешницу



Размеры в мм

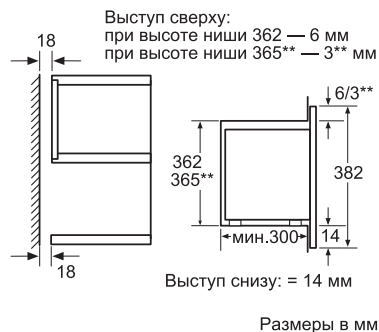
**C 54R70 N3**

Микроволновая печь в навесном шкафу



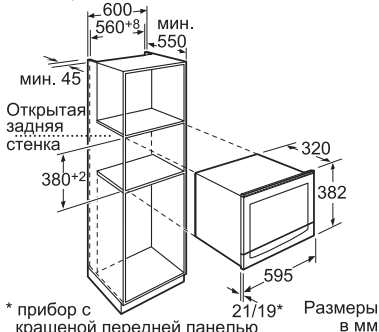
Размеры в мм

Микроволновая печь Выступы фронтальной панели



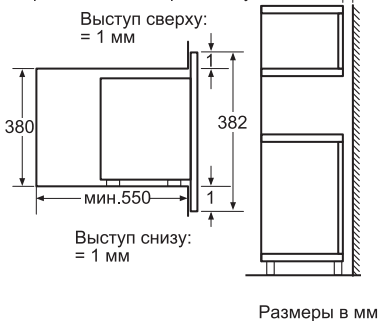
Размеры в мм

Микроволновая печь в шкафу-колонне



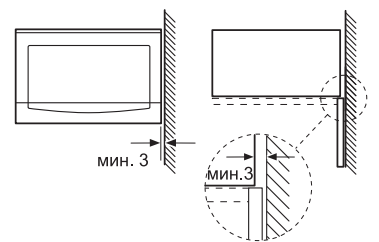
Размеры в мм

Микроволновая печь Выступы фронтальной панели Встраивание в шкаф-колонну



Размеры в мм

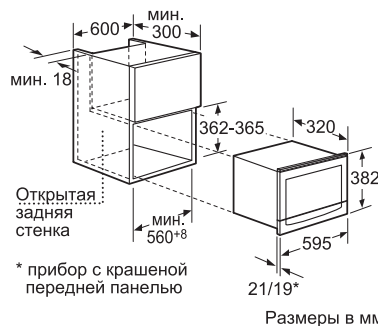
Микроволновая печь Установка в углу



Размеры в мм

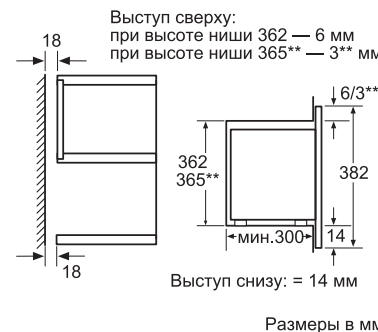
**C 54L70 N3, C 54L6...**

Микроволновая печь в навесном шкафу



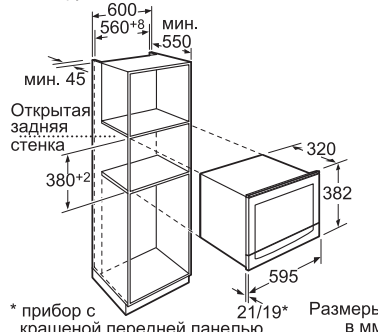
Размеры в мм

Микроволновая печь Выступы фронтальной панели



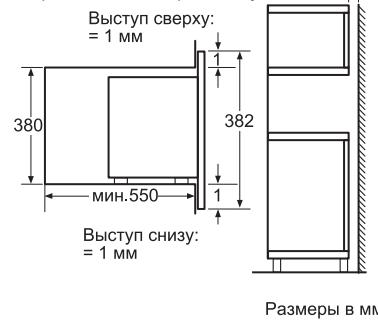
Размеры в мм

Микроволновая печь в шкафу-колонне



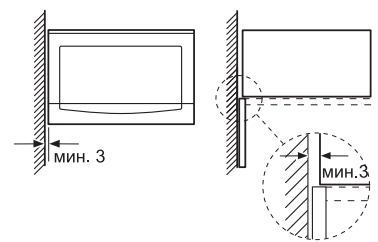
Размеры в мм

Микроволновая печь Выступы фронтальной панели Встраивание в шкаф-колонну



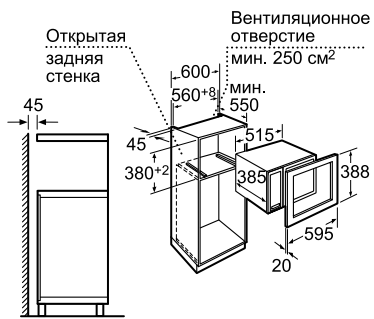
Размеры в мм

Микроволновая печь Установка в углу

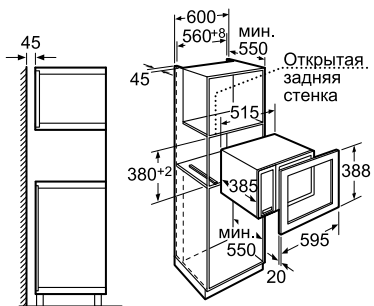


Размеры в мм

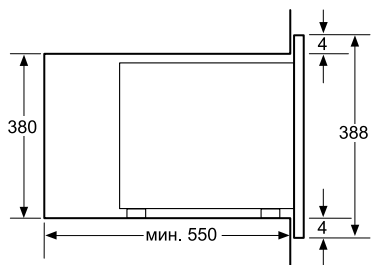
**H 56W20**



Размеры в мм

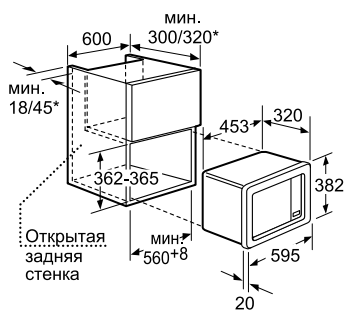


Размеры в мм



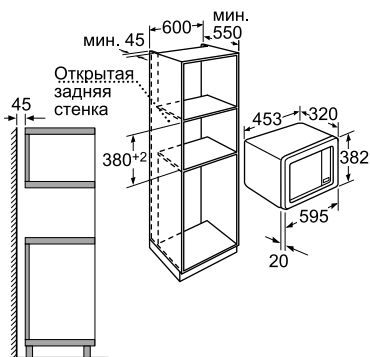
Размеры в мм

**H 53W60 N3**

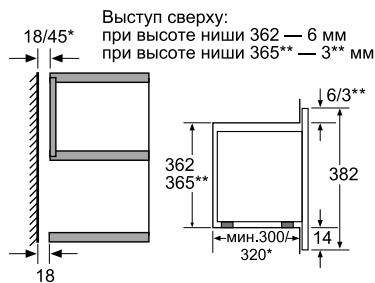


\* = размеры для прибора с грилем

Размеры в мм



Размеры в мм

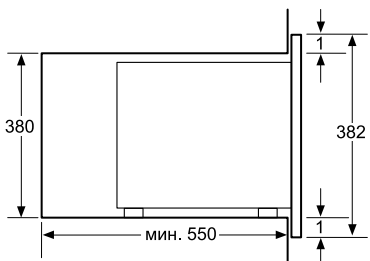


Выступ сверху:  
при высоте ниши 362 — 6 мм  
при высоте ниши 365\*\* — 3\*\* мм

Выступ снизу: = 14 мм  
\* = размеры для прибора с грилем

Размеры в мм

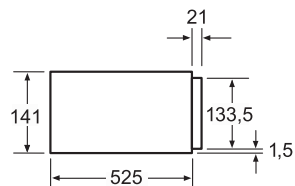
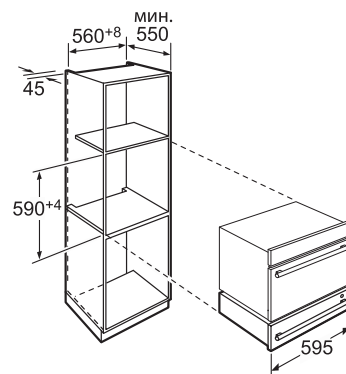
Выступ сверху: = 1 мм



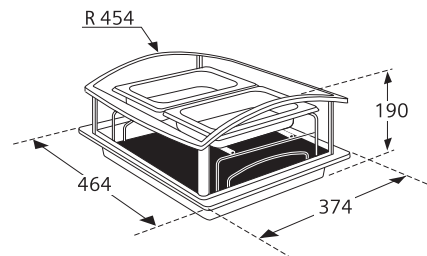
Выступ снизу: = 1 мм

Размеры в мм

**N 21H40 N3, N 21H45 N3**



**N 8642 X3**

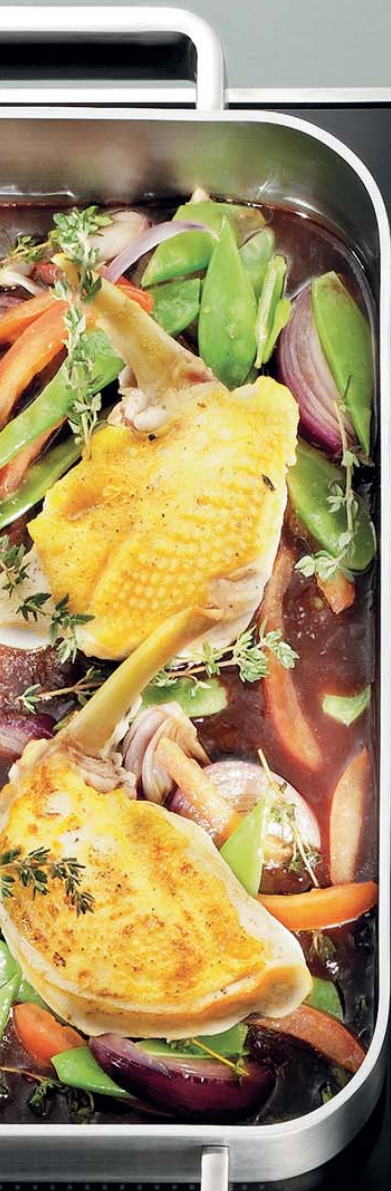




# ЭЛЕКТРИЧЕСКИЕ ВАРОЧНЫЕ ПАНЕЛИ



Кухня должна приносить удовольствие не только во время еды, но и в процессе ее приготовления. И те, кто любит готовить, знают: удовольствие гораздо больше, если кастрюли и сковороды находятся под рукой.



NEFF



4  
4



8  
5



Induction

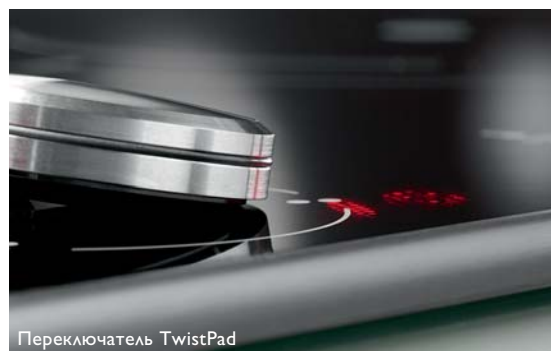
# УСТАНОВИТЬ, НАЖАТЬ, ПОВЕРНУТЬ – ОЧЕНЬ ПРОСТО.

ЭТОТ TWISTPAD ДЕЙСТВИТЕЛЬНО ГЕНИАЛЕН!

Кухня должна приносить удовольствие не только во время еды, но и в процессе ее приготовления. И те, кто любит готовить, знают: удовольствие гораздо больше, если кастрюли и сковороды находятся под рукой. Именно в решающие моменты. Эта мысль стала лейтмотивом всех наших разработок. И поэтому управлять варочными панелями Neff так гениально просто.

**НОВАЯ СИСТЕМА УПРАВЛЕНИЯ TWISTPAD.** Уникальная идея Neff, превращающая приготовление пищи в сплошное удовольствие, теперь получила новое развитие. Съёмная кнопка управления, удерживающаяся в нужной позиции благодаря магниту. От нажатия TwistPad наклоняется в сторону нужной зоны нагрева и активирует ее. Затем путем вращения TwistPad можно за доли секунды установить нужную ступень мощности. TwistPad имеет свои преимущества и при очистке. Быстрым движением руки он снимается с варочной панели, оставляя поверхность гладкой, чтобы ее было легче протирать. Все зоны нагрева, которые в данный момент используются, автоматически отключаются. Удаление TwistPad в труднодоступное место одновременно является хорошим способом защиты от детей – рекомендуется для семей, в которых есть дети.

**КОМФОРТ:** управление с помощью системы TouchControl на варочной панели. Зоны нагрева быстро реагируют на прикосновение пальца и превращают приготовление пищи в сплошное удовольствие.



Переключатель TwistPad



Переключатель TwistPad



Ограничная рукоятка

## ПРЕИМУЩЕСТВА ВАРОЧНОЙ ПАНЕЛИ С СИСТЕМОЙ УПРАВЛЕНИЯ TWISTPAD

- ▶ Все зоны нагрева контролируются с помощью всего лишь одного переключателя. Ошибочные команды невозможны, ведь управление TwistPad понятно интуитивно.
- ▶ Очистке ничто не мешает, ведь TwistPad можно просто снять. Переключатель TwistPad снят – варочная панель выключена. Система TwistPad – это идеальный способ защиты от детей.
- ▶ Переключатель TwistPad великолепно гармонирует с варочными панелями Neff. TwistPad есть только у Neff.





# ТАК ЖЕ БЫСТРО, КАК ГАЗ, НО ГОРАЗДО КОМФОРТНЕЕ.

ЕСЛИ БЫ Я МОГЛА ВЫБИРАТЬ, Я БЫ ВЫБРАЛА ИНДУКЦИЮ.

## ПРЕИМУЩЕСТВА ИНДУКЦИОННЫХ ВАРОЧНЫХ ПАНЕЛЕЙ NEFF

- ▶ Интуитивно понятное управление варочной панелью и быстрая реакция на изменение настроек.
- ▶ Время закипания сокращается на 30 %, а с функцией PowerBoost – до 60 %. Высокая безопасность: электромагнитные индукционные поля создают тепло только в кастрюле, а сама варочная панель остается холодной и только поглощает излучаемое кастрюлей тепло.
- ▶ Без кастрюли или сковороды варочная панель всегда остается холодной, даже если она включена.
- ▶ Если что-нибудь прольется или убежит, оно не пригорит. Это облегчает очистку. Превосходно комбинируется с управлением Neff TwistPad.



**ИНДУКЦИЯ.** Многие из тех, кто любит и умеет готовить, наслаждаются процессом приготовления почти так же, как хорошо приготовленным блюдом. Индукционная варочная панель словно создана для этого. Она открывает для мастеров кулинарии новые горизонты: быстроту и точность, комфорт и безопасность. И, конечно, бесподобный результат. Индукционные варочные панели позволяют готовить быстро, точно и с любовью – так, как раньше можно было готовить только на газу.

Причина заключается в том, что в индукционных панелях нагревается не варочная поверхность, а жар создается непосредственно в самом днище кастрюли за счет электромагнитных вихревых потоков. Умная технология, эта «холодная» жара, имеет существенные преимущества относительно безопасности и экономии энергии. Во время работы индукционная варочная панель остается холодной, только слегка нагревается под днищем кастрюли. Само собой разумеется, что такой поверхностью никто не обожжется. Также ничто не может сгореть или подгореть, как это иногда случается в спешке.

И то, что тема очистки закрывается так быстро и просто, как никогда раньше, обрадует каждого, кому нравится больше готовить, чем заниматься мойкой и чисткой. Кроме того, по сравнению с обычной варочной панелью не нужно долго ждать, пока зоны нагрева остынут, чтобы их можно было протереть.





**РАСХОД ЭНЕРГИИ.** Так как индукционная варочная панель создает жар именно там, где он используется, энергия при нагревании расходуется значительно эффективнее. Это радует не только нас, но и окружающую среду.

**ОСОБЫЕ ФУНКЦИИ.** Для того чтобы поддерживать температуру супов и соусов или чтобы растопить шоколад, электрические варочные панели Neff имеют специальный режим поддержания температуры. И если из кастрюли что-нибудь убежит, можно в любой момент активировать Cleaning-паузу. При этом сенсорные кнопки блокируются на 30 секунд, в течение которых можно протереть панель, не меняя при этом настройки.

**БЕЗОПАСНОСТЬ.** В завершение – еще несколько слов о безопасности: варочные панели Neff оснащены функцией защиты от детей. С помощью одного нажатия кнопки все настройки надежно блокируются, и нежелательное использование варочной панели полностью исключается.

**МНОГООБРАЗИЕ И ИННОВАЦИЯ.** Кухня должна подстраиваться под желания и требования ее хозяина. Независимые варочные панели Neff прекрасно подходят для этих целей. Свободно комбинируемые варочные панели Domino или панели для островной планировки легко управляемы с двух сторон. Встроенные регуляторы, гениальная система TwistPad или варочная панель с индукционными зонами FlexInduction. Или рама из благородной стали, дизайнерская рама Comfort или варочные панели, оформленные без рамы, для встраивания заподлицо в рабочие панели из натурального камня, керамической плитки или из дерева. Каждое гениальное решение Neff найдет свое гениальное выражение в уникальной интерпретации в зависимости от соответствующих кулинарных предпочтений.

**И ВОТ ЧТО МНЕ ПРАВИТСЯ БОЛЬШЕ ВСЕГО: ЕСЛИ ЧТО-НИБУДЬ УБЕЖИТ, ТО НЕ ПРИГОРИТ НИ В КОЕМ СЛУЧАЕ!**



## T 54T95 N2

Induction



### ИНДУКЦИОННАЯ ВАРОЧНАЯ ПАНЕЛЬ С АВТОНОМНЫМ УПРАВЛЕНИЕМ

- ▶ Рама Comfort из стали
- ▶ 5 индукционных зон нагрева, в т.ч. 4 зоны FlexInduction с возможностью объединения в 2 зоны размером до 20,0 x 38,0 см
- ▶ Круглая индукционная зона диаметром до 32 см
- ▶ Режим Power для индукционных зон нагрева
- ▶ Определение наличия посуды
- ▶ Управление TwistPad с таймером
- ▶ 17 ступеней мощности
- ▶ Цифровая индикация выбранной ступени нагрева
- ▶ 2-позиционный индикатор остаточного тепла
- ▶ Функция поддержания тепла
- ▶ Главный выключатель с функцией Stopp
- ▶ Функция «Блокировка от детей»
- ▶ Cleaning-pauza
- ▶ Функция «PowerManagement»
- ▶ Автоматическое защитное отключение

#### КОНФОРКИ

- ▶ 4 зоны FlexInduction 19,0 x 20,0 см до 3,3 кВт (в режиме Power – до 3,6 кВт) в объединенном состоянии
- ▶ 1 индукционная зона 21,0/26,0/32,0 см 2,2/2,6/3,3 кВт (3,3/3,4/3,6 кВт в режиме Power)
- ▶ Кабель без вилки длиной 1,1 м
- ▶ Напряжение в сети 220/240 В
- ▶ Мощность подключения 10,8 кВт

#### РАЗМЕРЫ НИШИ ДЛЯ ВСТРАИВАНИЯ (Ш X Г):

- ▶ 88,0 x 49,0 или 50,0 см

#### ДОПОЛНИТЕЛЬНЫЕ ПРИНАДЛЕЖНОСТИ:

- ▶ Соединительный элемент для монтажа модулей Домино Z 9914 X0

T 54T95 N2  
нержавеющая сталь

## T 54T86 N2

Induction



### ИНДУКЦИОННАЯ ВАРОЧНАЯ ПАНЕЛЬ С АВТОНОМНЫМ УПРАВЛЕНИЕМ

- ▶ Рама Comfort из стали
- ▶ 5 индукционных зон нагрева, в т.ч. 2 зоны FlexInduction с возможностью объединения в зону размером до 20,0 x 38,0 см
- ▶ Круглая индукционная зона диаметром 24 см.
- ▶ Режим Power для индукционных зон нагрева
- ▶ Определение наличия посуды
- ▶ Управление TwistPad с таймером
- ▶ 17 ступеней мощности
- ▶ Цифровая индикация выбранной ступени нагрева
- ▶ 2-позиционный индикатор остаточного тепла
- ▶ Функция поддержания тепла
- ▶ Главный выключатель с функцией Stopp
- ▶ Функция «Блокировка от детей»
- ▶ Cleaning-pauza
- ▶ Функция «PowerManagement»
- ▶ Автоматическое защитное отключение

#### КОНФОРКИ

- ▶ 2 зоны FlexInduction 19,0 x 20,0 см до 3,3 кВт (в режиме Power – до 3,6 кВт) в объединенном состоянии
- ▶ 1 x 24,0 см 2,2 кВт (3,3 кВт в режиме Power)
- ▶ 1 x 18,0 см 2,2 кВт (2,5 кВт в режиме Power)
- ▶ 1 x 14,5 см 1,4 кВт (1,8 кВт в режиме Power)
- ▶ Кабель без вилки длиной 1,1 м
- ▶ Напряжение в сети 220/240 В
- ▶ Мощность подключения 7,2 кВт

#### РАЗМЕРЫ НИШИ ДЛЯ ВСТРАИВАНИЯ (Ш X Г):

- ▶ 75,0 или 78,0 x 49,0 или 50,0 см

#### ДОПОЛНИТЕЛЬНЫЕ ПРИНАДЛЕЖНОСТИ:

- ▶ Соединительный элемент для монтажа модулей Домино Z 9914 X0

T 54T86 N2  
нержавеющая сталь

## T 43D80 N2

Induction



### ИНДУКЦИОННАЯ ВАРОЧНАЯ ПАНЕЛЬ С АВТОНОМНЫМ УПРАВЛЕНИЕМ

- ▶ Рама из нержавеющей стали
- ▶ 4 индукционные зоны нагрева
- ▶ Круглая индукционная зона диаметром 28 см
- ▶ Режим Power для индукционных зон нагрева
- ▶ Определение наличия посуды
- ▶ Управление TouchControl с таймером
- ▶ 17 ступеней мощности
- ▶ Цифровая индикация выбранной ступени нагрева
- ▶ 2-позиционный индикатор остаточного тепла
- ▶ Функция поддержания тепла
- ▶ Главный выключатель с функцией Stopp
- ▶ Функция «Блокировка от детей»
- ▶ Cleaning-pauza
- ▶ Функция «PowerManagement»
- ▶ Функция «QuickStart»
- ▶ Функция «Re-Start»
- ▶ Индикация энергопотребления
- ▶ Автоматическое защитное отключение

#### КОНФОРКИ

- ▶ 1 x 28,0 см 2,4 кВт (3,6 кВт в режиме Power)
- ▶ 1 x 21,0 см 2,2 кВт (3,7 кВт в режиме Power)
- ▶ 2 x 14,5 см 1,4 кВт (1,8 кВт в режиме Power)
- ▶ Кабель без вилки длиной 1,1 м
- ▶ Напряжение в сети 220/240 В
- ▶ Мощность подключения 7,2 кВт

#### РАЗМЕРЫ НИШИ ДЛЯ ВСТРАИВАНИЯ (Ш X Г):

- ▶ 75,0 или 78,0 x 49,0 или 50,0 см

T 43D80 N2  
нержавеющая сталь

## T 54T55 N2RU

Induction



### ИНДУКЦИОННАЯ ВАРОЧНАЯ ПАНЕЛЬ С АВТОНОМНЫМ УПРАВЛЕНИЕМ

- ▶ Рама Comfort из стали
- ▶ 4 индукционные зоны нагрева FlexInduction с возможностью объединения в 2 зоны размером до 24,0 x 40,0 см
- ▶ Режим Power для индукционных зон нагрева
- ▶ Определение наличия посуды
- ▶ Управление TwistPad с таймером
- ▶ 17 ступеней мощности
- ▶ Цифровая индикация выбранной ступени нагрева
- ▶ 2-позиционный индикатор остаточного тепла
- ▶ Функция поддержания тепла
- ▶ Главный выключатель с функцией Stopp
- ▶ Функция «Блокировка от детей»
- ▶ Cleaning-pauza
- ▶ Функция «PowerManagement»
- ▶ Автоматическое защитное отключение

#### КОНФОРКИ

- ▶ 4 x 24,0x20,0 см 3,3 кВт (3,6 кВт в режиме Power)
- ▶ Кабель без вилки длиной 1,1 м
- ▶ Напряжение в сети 220/240 В
- ▶ Мощность подключения 7,2 кВт

#### РАЗМЕРЫ НИШИ ДЛЯ ВСТРАИВАНИЯ (Ш X Г):

- ▶ 56,0 x 49,0 или 50,0 см

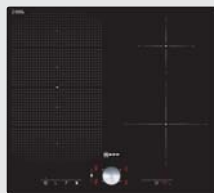
#### ДОПОЛНИТЕЛЬНЫЕ ПРИНАДЛЕЖНОСТИ:

- ▶ Соединительный элемент для монтажа модулей Домино Z 9914 X0

T 54T55 N2RU  
нержавеющая сталь

## T 55T53 X2

Induction



### ИНДУКЦИОННАЯ ВАРОЧНАЯ ПАНЕЛЬ С АВТОНОМНЫМ УПРАВЛЕНИЕМ

- ▶ Без рамки, для встраивания вровень со столешницей
- ▶ 4 индукционные зоны нагрева, в том числе FlexInduction с возможностью объединения в зону размером до 24,0 x 40,0 см
- ▶ Режим Power для индукционных зон нагрева
- ▶ Определение наличия посуды
- ▶ Управление TwistPad с таймером
- ▶ 17 ступеней мощности
- ▶ Цифровая индикация выбранной ступени нагрева
- ▶ 2-позиционный индикатор остаточного тепла
- ▶ Функция поддержания тепла
- ▶ Главный выключатель с функцией Stopp
- ▶ Функция «Блокировка от детей»
- ▶ Cleaning-pauza
- ▶ Функция «PowerManagement»
- ▶ Автоматическое защитное отключение

#### КОНФОРКИ

- ▶ 2 x 24,0x20,0 см 3,3 кВт (3,6 кВт в режиме Power)
- ▶ 1 x 21,0 см 2,2 кВт (3,7 кВт в режиме Power)
- ▶ 1 x 14,5 см 1,4 кВт (1,8 кВт в режиме Power)

- ▶ Кабель без вилки длиной 1,1 м
- ▶ Напряжение в сети 220/240 В
- ▶ Мощность подключения 7,2 кВт

#### РАЗМЕРЫ НИШИ ДЛЯ ВСТРАИВАНИЯ (Ш X Г):

- ▶ 50,0 или 51,6 x 56,0 или 57,6 см

T 55T53 X2  
нержавеющая сталь

## T 54T53 N2RU

Induction



### ИНДУКЦИОННАЯ ВАРОЧНАЯ ПАНЕЛЬ С АВТОНОМНЫМ УПРАВЛЕНИЕМ

- ▶ Рама Comfort из стали
- ▶ 4 индукционные зоны нагрева, в том числе FlexInduction с возможностью объединения в зону размером до 24,0 x 40,0 см
- ▶ Режим Power для индукционных зон нагрева
- ▶ Определение наличия посуды
- ▶ Управление TwistPad с таймером
- ▶ 17 ступеней мощности
- ▶ Цифровая индикация выбранной ступени нагрева
- ▶ 2-позиционный индикатор остаточного тепла
- ▶ Функция поддержания тепла
- ▶ Главный выключатель с функцией Stopp
- ▶ Функция «Блокировка от детей»
- ▶ Cleaning-pauza
- ▶ Функция «PowerManagement»
- ▶ Автоматическое защитное отключение

#### КОНФОРКИ

- ▶ 2 x 24,0x20,0 см 3,3 кВт (3,6 кВт в режиме Power)
- ▶ 1 x 21,0 см 2,2 кВт (3,7 кВт в режиме Power)
- ▶ 1 x 14,5 см 1,4 кВт (1,8 кВт в режиме Power)

- ▶ Кабель без вилки длиной 1,1 м
- ▶ Напряжение в сети 220/240 В
- ▶ Мощность подключения 7,2 кВт

#### РАЗМЕРЫ НИШИ ДЛЯ ВСТРАИВАНИЯ (Ш X Г):

- ▶ 56,0 x 49,0 или 50,0 см

#### ДОПОЛНИТЕЛЬНЫЕ ПРИНАДЛЕЖНОСТИ:

- ▶ Соединительный элемент для монтажа модулей Домино Z 9914 X0

T 54T53 N2RU  
нержавеющая сталь

## T 53D53 N2

Induction



### ИНДУКЦИОННАЯ ВАРОЧНАЯ ПАНЕЛЬ С АВТОНОМНЫМ УПРАВЛЕНИЕМ

- ▶ Рама из нержавеющей стали
- ▶ 4 индукционные зоны нагрева, в том числе FlexInduction с возможностью объединения в зону размером до 24,0 x 40,0 см
- ▶ Режим Power для индукционных зон нагрева
- ▶ Определение наличия посуды
- ▶ Управление TouchControl с таймером
- ▶ 17 ступеней мощности
- ▶ Цифровая индикация выбранной ступени нагрева
- ▶ 2-позиционный индикатор остаточного тепла
- ▶ Функция поддержания тепла
- ▶ Главный выключатель с функцией Stopp
- ▶ Функция «Блокировка от детей»
- ▶ Cleaning-pauza
- ▶ Функция «PowerManagement»
- ▶ Функция «QuickStart»
- ▶ Функция «Re-Start»
- ▶ Индикация энергопотребления
- ▶ Автоматическое защитное отключение

#### КОНФОРКИ

- ▶ 2 x 24,0x20,0 см 3,3 кВт (3,6 кВт в режиме Power)
- ▶ 1 x 21,0 см 2,2 кВт (3,7 кВт в режиме Power)
- ▶ 1 x 14,5 см 1,4 кВт (1,8 кВт в режиме Power)

- ▶ Кабель без вилки длиной 1,1 м
- ▶ Напряжение в сети 220/240 В
- ▶ Мощность подключения 7,2 кВт

#### РАЗМЕРЫ НИШИ ДЛЯ ВСТРАИВАНИЯ (Ш X Г):

- ▶ 56,0 x 49,0 или 50,0 см

T 53D53 N2  
нержавеющая сталь

## T 44T42 N2RU

Induction



### ИНДУКЦИОННАЯ ВАРОЧНАЯ ПАНЕЛЬ С АВТОНОМНЫМ УПРАВЛЕНИЕМ

- ▶ Рама Comfort из стали
- ▶ 4 индукционные зоны нагрева
- ▶ Режим Power для индукционных зон нагрева
- ▶ 1 конфорка с овальной зоной расширения
- ▶ Управление TwistPad с таймером
- ▶ 17 ступеней мощности
- ▶ Цифровая индикация выбранной ступени нагрева
- ▶ 2-позиционный индикатор остаточного тепла
- ▶ Функция поддержания тепла
- ▶ Главный выключатель с функцией Stopp
- ▶ Функция «Блокировка от детей»
- ▶ Cleaning-pauza
- ▶ Функция «PowerManagement»
- ▶ Автоматическое защитное отключение

#### КОНФОРКИ

- ▶ 1 x 18,0 см с расширением до 18x28см 1,8/2,0 кВт (2,5/2,6 кВт в режиме Power)
- ▶ 1 x 21,0 см 2,2 кВт (3,7 кВт в режиме Power)
- ▶ 1 x 18,0 см 1,8 кВт (2,5 кВт в режиме Power)
- ▶ 1 x 14,5 см 1,4 кВт (1,8 кВт в режиме Power)

- ▶ Кабель без вилки длиной 1,1 м
- ▶ Напряжение в сети 220/240 В
- ▶ Мощность подключения 7,2 кВт

#### РАЗМЕРЫ НИШИ ДЛЯ ВСТРАИВАНИЯ (Ш X Г):

- ▶ 56,0 x 49,0 или 50,0 см

#### ДОПОЛНИТЕЛЬНЫЕ ПРИНАДЛЕЖНОСТИ:

- ▶ Соединительный элемент для монтажа модулей Домино Z 9914 X0

T 44T42 N2RU  
нержавеющая сталь

**T 43D42 N2**

Induction

**ИНДУКЦИОННАЯ ВАРОЧНАЯ ПАНЕЛЬ С АВТОНОМНЫМ УПРАВЛЕНИЕМ**

- ▶ Рама из нержавеющей стали
- ▶ 4 индукционные зоны нагрева
- ▶ Режим Power для индукционных зон нагрева
- ▶ 1 конфорка с овальной зоной расширения
- ▶ Управление TouchControl с таймером
- ▶ 17 ступеней мощности
- ▶ Цифровая индикация выбранной ступени нагрева
- ▶ 2-позиционный индикатор остаточного тепла
- ▶ Функция поддержания тепла
- ▶ Главный выключатель с функцией Stopp
- ▶ Функция «Блокировка от детей»
- ▶ Cleaning-пауза
- ▶ Функция «PowerManagement»
- ▶ Функция «QuickStart»
- ▶ Функция «Re-Start»
- ▶ Индикация энергопотребления
- ▶ Автоматическое защитное отключение

**КОНФОРКИ**

- ▶ 1 зона 18,0 см с расширением до 18x28см 1,8/2,0 кВт (2,5/2,6 кВт в режиме Power)
- ▶ 1 x 21,0 см 2,2 кВт (3,7 кВт в режиме Power)
- ▶ 1 x 18,0 см 1,8 кВт (2,5 кВт в режиме Power)
- ▶ 1 x 14,5 см 1,4 кВт (1,8 кВт в режиме Power)
- ▶ Кабель без вилки длиной 1,1 м
- ▶ Напряжение в сети 220/240 В
- ▶ Мощность подключения 7,2 кВт

**РАЗМЕРЫ НИШИ ДЛЯ ВСТРАИВАНИЯ (Ш X Г):**

- ▶ 56,0 x 49,0 или 50,0 см

T 43D42 N2  
нержавеющая сталь**T 43B30 N2RU**

Induction

**ИНДУКЦИОННАЯ ВАРОЧНАЯ ПАНЕЛЬ С АВТОНОМНЫМ УПРАВЛЕНИЕМ**

- ▶ Рама из нержавеющей стали
- ▶ 4 индукционные зоны нагрева
- ▶ Режим Power для индукционных зон нагрева (без возможности одновременного включения режима Power для нескольких зон)
- ▶ Управление TouchControl с таймером
- ▶ 17 ступеней мощности
- ▶ Цифровая индикация выбранной ступени нагрева
- ▶ 2-позиционный индикатор остаточного тепла
- ▶ Главный выключатель с функцией Stopp
- ▶ Функция «Блокировка от детей»
- ▶ Функция «PowerManagement»
- ▶ Функция «QuickStart»
- ▶ Функция «Re-Start»
- ▶ Автоматическое защитное отключение

**КОНФОРКИ**

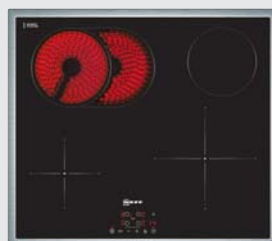
- ▶ 2 x 18,0 см 1,8 кВт (2,5 кВт в режиме Power)
- ▶ 2 x 14,5 см 1,4 кВт (1,8 кВт в режиме Power)
- ▶ Кабель без вилки длиной 1,1 м
- ▶ Напряжение в сети 220/240 В
- ▶ Мощность подключения 4,6 кВт

**РАЗМЕРЫ НИШИ ДЛЯ ВСТРАИВАНИЯ (Ш X Г):**

- ▶ 56,0 x 49,0 или 50,0 см

T 43B30 N2RU  
нержавеющая сталь**T 43M42 N2RU**

Induction

**ИНДУКЦИОННАЯ ВАРОЧНАЯ ПАНЕЛЬ С АВТОНОМНЫМ УПРАВЛЕНИЕМ**

- ▶ Рама из нержавеющей стали
- ▶ 2 индукционные зоны нагрева
- ▶ 2 конфорки HighSpeed
- ▶ Режим Power для индукционных зон нагрева
- ▶ Управление TouchControl с таймером
- ▶ 17 ступеней мощности
- ▶ Цифровая индикация выбранной ступени нагрева
- ▶ 2-позиционный индикатор остаточного тепла
- ▶ Главный выключатель с функцией Stopp
- ▶ Функция «Блокировка от детей»
- ▶ Функция «PowerManagement»
- ▶ Функция «Re-Start»
- ▶ Автоматическое защитное отключение

**КОНФОРКИ**

- ▶ 1 x 17,0/26,5 см, 1,8/2,6 кВт (конфорка с овальной зоной расширения)
- ▶ 1 x 14,5 см, 1,2 кВт
- ▶ 1 x 14,5 см, 1,4 кВт (1,8 кВт в режиме Power)
- ▶ 1 x 21,0 см, 2,2 кВт (3,7 кВт в режиме Power)
- ▶ Кабель без вилки длиной 1,1 м
- ▶ Напряжение в сети 220/240 В
- ▶ Мощность подключения 7,2 кВт

**РАЗМЕРЫ НИШИ ДЛЯ ВСТРАИВАНИЯ (Ш X Г):**

- ▶ 56,0 x 49,0 или 50,0 см

Поступление в продажу – осень 2013

Может отличаться от фото приведенного в каталоге

T 43M42 N2RU  
нержавеющая сталь**T 14T84 N2**

Induction

**ВАРОЧНАЯ ПАНЕЛЬ С АВТОНОМНЫМ УПРАВЛЕНИЕМ**

- ▶ Рама Comfort из стали
- ▶ 4 нагревательных элемента High-Speed
- ▶ 2 конфорки с двойной круглой зоной расширения
- ▶ 1 комбинированная конфорка с овальной зоной расширения
- ▶ Управление TwistPad с таймером
- ▶ 17 ступеней мощности
- ▶ Цифровая индикация выбранной ступени нагрева
- ▶ 2-позиционный индикатор остаточного тепла
- ▶ Функция поддержания тепла
- ▶ Главный выключатель с функцией Stopp
- ▶ Функция «Блокировка от детей»
- ▶ Cleaning-пауза
- ▶ Автоматическое защитное отключение

**КОНФОРКИ**

- ▶ 1 x 14,5 см, 1,2 кВт
- ▶ 1 x 18,0/23,0 см, 1,5/2,4 кВт (конфорка с круглой зоной расширения)
- ▶ 1 x 12,0/21,0 см, 2,2/0,75 кВт (конфорка с круглой зоной расширения)
- ▶ 1 x 14,5/20,0/35,0 см, 0,9/1,75/2,1 кВт (комбинированная конфорка)
- ▶ Напряжение в сети 220/240 В
- ▶ Мощность подключения 7,9 кВт

**РАЗМЕРЫ НИШИ ДЛЯ ВСТРАИВАНИЯ (Ш X Г):**

- ▶ 78,0 x 50,0 см

T 14T84 N2  
нержавеющая сталь

## T 13D83 N2



### ВАРОЧНАЯ ПАНЕЛЬ С АВТОНОМНЫМ УПРАВЛЕНИЕМ

- ▶ Рама из нержавеющей стали
- ▶ 4 нагревательных элемента HighSpeed
- ▶ 2 конфорки с круглой зоной расширения
- ▶ 1 конфорка с овальной зоной расширения
- ▶ Управление TouchControl с таймером
- ▶ 17 ступеней мощности
- ▶ Цифровая индикация выбранной ступени нагрева
- ▶ 2-позиционный индикатор остаточного тепла
- ▶ Функция поддержания тепла
- ▶ Главный выключатель с функцией Stopp
- ▶ Функция «Блокировка от детей»
- ▶ Функция «Re-Start»
- ▶ Cleaning-пауза
- ▶ Индикация энергопотребления
- ▶ Автоматическое защитное отключение

#### КОНФОРКИ

- ▶ 1 x 14,5 см, 1,2 кВт
- ▶ 1 x 18,0/23,0 см, 1,5/2,4 кВт (конфорка с круглой зоной расширения)
- ▶ 1 x 12,0/21,0 см, 0,75/2,2 кВт (конфорка с круглой зоной расширения)
- ▶ 1 x 17,0/26,5 см, 1,8/2,6 кВт (конфорка с овальной зоной расширения)

- ▶ Напряжение в сети 220/240 В
- ▶ Мощность подключения 7,4 кВт

#### РАЗМЕРЫ НИШИ ДЛЯ ВСТРАИВАНИЯ (Ш X Г):

- ▶ 78,0 x 50,0 см

T 13D83 N2  
нержавеющая сталь



## T 14T42 N2RU



### ВАРОЧНАЯ ПАНЕЛЬ С АВТОНОМНЫМ УПРАВЛЕНИЕМ

- ▶ Рама Comfort из стали
- ▶ 4 нагревательных элемента HighSpeed
- ▶ 1 конфорка с круглой зоной расширения
- ▶ 1 конфорка с овальной зоной расширения
- ▶ Управление TwistPad с таймером
- ▶ 17 ступеней мощности
- ▶ Цифровая индикация выбранной ступени нагрева
- ▶ 2-позиционный индикатор остаточного тепла
- ▶ Функция поддержания тепла
- ▶ Главный выключатель с функцией Stopp
- ▶ Функция «Блокировка от детей»
- ▶ Cleaning-пауза
- ▶ Автоматическое защитное отключение

#### КОНФОРКИ

- ▶ 1 x 17,0/26,5 см, 1,8/2,6 кВт (конфорка с овальной зоной расширения)
- ▶ 1 x 14,5 см, 1,2 кВт
- ▶ 1 x 18,0 см, 1,8 кВт
- ▶ 1 x 14,5/21,0 см, 1,0/2,2 кВт (конфорка с круглой зоной расширения)

- ▶ Напряжение в сети 220/240 В
- ▶ Мощность подключения 7,8 кВт

#### РАЗМЕРЫ НИШИ ДЛЯ ВСТРАИВАНИЯ (Ш X Г):

- ▶ 56,0 x 50,0 см

#### ДОПОЛНИТЕЛЬНЫЕ ПРИНАДЛЕЖНОСТИ:

- ▶ Соединительный элемент для монтажа модулей Домино Z 9914 X0

T 14T42 N2RU  
нержавеющая сталь



## T 13D42 N2RU



### ВАРОЧНАЯ ПАНЕЛЬ С АВТОНОМНЫМ УПРАВЛЕНИЕМ

- ▶ Рама из нержавеющей стали
- ▶ 4 нагревательных элемента HighSpeed
- ▶ 1 конфорка с круглой зоной расширения
- ▶ 1 конфорка с овальной зоной расширения
- ▶ Управление TouchControl с таймером
- ▶ 17 ступеней мощности
- ▶ Цифровая индикация выбранной ступени нагрева
- ▶ 2-позиционный индикатор остаточного тепла
- ▶ Функция поддержания тепла
- ▶ Главный выключатель с функцией Stopp
- ▶ Функция «Блокировка от детей»
- ▶ Функция «Re-Start»
- ▶ Cleaning-пауза
- ▶ Индикация энергопотребления
- ▶ Автоматическое защитное отключение

#### КОНФОРКИ

- ▶ 1 x 17,0/26,5 см, 1,8/2,6 кВт (конфорка с овальной зоной расширения)
- ▶ 1 x 14,5 см, 1,2 кВт
- ▶ 1 x 18,0 см, 2,0 кВт
- ▶ 1 x 14,5/21,0 см, 1,0/2,2 кВт (конфорка с круглой зоной расширения)

- ▶ Напряжение в сети 220/240 В
- ▶ Мощность подключения 7,5 кВт

#### РАЗМЕРЫ НИШИ ДЛЯ ВСТРАИВАНИЯ (Ш X Г):

- ▶ 56,0 x 49,0 или 50,0 см

T 13D42 N2RU  
нержавеющая сталь



## T13B41N2



### ВАРОЧНАЯ ПАНЕЛЬ С АВТОНОМНЫМ УПРАВЛЕНИЕМ

- ▶ Рама из нержавеющей стали
- ▶ 4 нагревательных элемента HighSpeed
- ▶ 1 конфорка с круглой зоной расширения
- ▶ Управление TouchControl с таймером
- ▶ 17 ступеней мощности
- ▶ Цифровая индикация выбранной ступени нагрева
- ▶ 2-позиционный индикатор остаточного тепла
- ▶ Главный выключатель с функцией Stopp
- ▶ Функция «Блокировка от детей»
- ▶ Функция «Re-Start»
- ▶ Автоматическое защитное отключение

#### КОНФОРКИ

- ▶ 1 x 18,0 см, 2,0 кВт
- ▶ 2 x 14,5 см, 1,2 кВт
- ▶ 1 x 12,0/21,0 см, 0,75/2,2 кВт (конфорка с круглой зоной расширения)
- ▶ Напряжение в сети 220/240 В
- ▶ Мощность подключения 6,6 кВт

#### РАЗМЕРЫ НИШИ ДЛЯ ВСТРАИВАНИЯ:

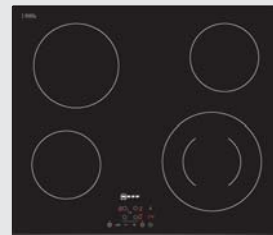
- ▶ 56,0 x 49,0 или 50,0 см (Ш x Г)

#### T 13B41 N2

нержавеющая сталь



## T11B41X2RU



### ВАРОЧНАЯ ПАНЕЛЬ С АВТОНОМНЫМ УПРАВЛЕНИЕМ

- ▶ Без рамки, скошенный фронт
- ▶ 4 нагревательных элемента HighSpeed
- ▶ 1 конфорка с круглой зоной расширения
- ▶ Управление TouchControl с таймером
- ▶ 17 ступеней мощности
- ▶ Цифровая индикация выбранной ступени нагрева
- ▶ 2-позиционный индикатор остаточного тепла
- ▶ Главный выключатель с функцией Stopp
- ▶ Функция «Блокировка от детей»
- ▶ Функция «Re-Start»
- ▶ Автоматическое защитное отключение

#### КОНФОРКИ

- ▶ 1 x 18,0 см, 2,0 кВт
- ▶ 2 x 14,5 см, 1,2 кВт
- ▶ 1 x 12,0/21,0 см, 0,75/2,2 кВт (конфорка с круглой зоной расширения)
- ▶ Без кабеля
- ▶ Напряжение в сети 220/240 В
- ▶ Мощность подключения 6,6 кВт

#### РАЗМЕРЫ НИШИ ДЛЯ ВСТРАИВАНИЯ:

- ▶ 56,0 x 49,0 или 50,0 см (Ш x Г)

#### T 11B41 X2RU (без рамки)

## N 54D30 N2

Induction



### ИНДУКЦИОННАЯ ВАРОЧНАЯ ПАНЕЛЬ С АВТОНОМНЫМ УПРАВЛЕНИЕМ

- ▶ Рама Comfort из стали
- ▶ 2 индукционные зоны нагрева FlexInduction с возможностью объединения в зону размером до 20,0 x 38,0 см
- ▶ Режим Power для индукционных зон нагрева
- ▶ Определение наличия посуды
- ▶ Управление TouchControl с таймером
- ▶ 17 ступеней мощности
- ▶ Цифровая индикация выбранной ступени нагрева
- ▶ 2-позиционный индикатор остаточного тепла
- ▶ Функция поддержания тепла
- ▶ Главный выключатель с функцией Stopp
- ▶ Функция «Блокировка от детей»
- ▶ Cleaning-пауза
- ▶ Функция «PowerManagement»
- ▶ Автоматическое защитное отключение

#### КОНФОРКИ

- ▶ 2 зоны 19,0x20,0 см 3,3 кВт ( 3,6 кВт в режиме Power )

- ▶ Кабель без вилки длиной 1,1 м
- ▶ Напряжение в сети 220/240 В
- ▶ Мощность подключения 3,6 кВт

#### РАЗМЕРЫ НИШИ ДЛЯ ВСТРАИВАНИЯ (Ш X Г):

- ▶ 27,0 x 49,0 или 50,0 см

#### ДОПОЛНИТЕЛЬНЫЕ ПРИНАДЛЕЖНОСТИ:

- ▶ Соединительный элемент для монтажа модулей Domino Z 9914 X0

N 54D30 N2  
нержавеющая сталь

## N 44D30 N2

Induction



### ИНДУКЦИОННАЯ ВАРОЧНАЯ ПАНЕЛЬ С АВТОНОМНЫМ УПРАВЛЕНИЕМ

- ▶ Рама Comfort из стали
- ▶ 2 индукционные зоны нагрева
- ▶ Режим Power для индукционных зон нагрева
- ▶ Определение наличия посуды
- ▶ Управление TouchControl с таймером
- ▶ 17 ступеней мощности
- ▶ Цифровая индикация выбранной ступени нагрева
- ▶ 2-позиционный индикатор остаточного тепла
- ▶ Функция поддержания тепла
- ▶ Главный выключатель с функцией Stopp
- ▶ Функция «Блокировка от детей»
- ▶ Cleaning-пауза
- ▶ Функция «PowerManagement»
- ▶ Автоматическое защитное отключение

#### КОНФОРКИ

- ▶ 1 зона 21,0 см 2,2 кВт ( 3,7 кВт в режиме Power )
- ▶ 1 зона 14,5 см 1,4 кВт ( 1,8 кВт в режиме Power )

- ▶ Кабель без вилки длиной 1,1 м
- ▶ Напряжение в сети 220/240 В
- ▶ Мощность подключения 3,6 кВт

#### РАЗМЕРЫ НИШИ ДЛЯ ВСТРАИВАНИЯ (Ш X Г):

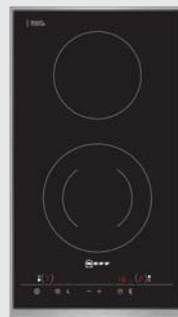
- ▶ 27,0 x 49,0 или 50,0 см

#### ДОПОЛНИТЕЛЬНЫЕ ПРИНАДЛЕЖНОСТИ:

- ▶ Соединительный элемент для монтажа модулей Domino Z 9914 X0

N 44D30 N2  
нержавеющая сталь

## N 14D30 N2



### ВАРОЧНАЯ ПАНЕЛЬ С АВТОНОМНЫМ УПРАВЛЕНИЕМ

- ▶ Рама Comfort из стали
- ▶ 2 нагревательных элемента HighSpeed
- ▶ 1 конфорка с круглой зоной расширения
- ▶ Управление TouchControl с таймером
- ▶ 17 ступеней мощности
- ▶ Цифровая индикация выбранной ступени нагрева
- ▶ 2-позиционный индикатор остаточного тепла
- ▶ Функция поддержания тепла
- ▶ Главный выключатель с функцией Stopp
- ▶ Автоматическое защитное отключение
- ▶ Функция «Блокировка от детей»
- ▶ Cleaning-пауза

#### КОНФОРКИ

- ▶ 1 x 12,0/18,0 см, 0,8/2,0 кВт
- ▶ 1 x 14,5 см, 1,2 кВт

- ▶ Кабель без вилки длиной 1,0 м
- ▶ Напряжение в сети 220/240 В
- ▶ Мощность подключения 3,2 кВт

#### РАЗМЕРЫ НИШИ ДЛЯ ВСТРАИВАНИЯ (Ш X Г):

- ▶ 27,0 x 49,0 или 50,0 см

#### ДОПОЛНИТЕЛЬНЫЕ ПРИНАДЛЕЖНОСТИ:

- ▶ Соединительный элемент для монтажа модулей Domino Z 9914 X0

N 14D30 N2  
нержавеющая сталь

## N 14K30 N2



### ВАРОЧНАЯ ПАНЕЛЬ С АВТОНОМНЫМ УПРАВЛЕНИЕМ

- ▶ Рама Comfort из стали
- ▶ 2 нагревательных элемента HighSpeed
- ▶ 1 конфорка с круглой зоной расширения
- ▶ Управление с помощью поворотных переключателей
- ▶ 9 ступеней мощности
- ▶ 2-позиционный индикатор остаточного тепла

#### КОНФОРКИ

- ▶ 1 x 12,0/18,0 см, 0,8/2,0 кВт
- ▶ 1 x 14,5 см, 1,2 кВт

- ▶ Длина кабеля 1,0 м
- ▶ Напряжение в сети 220/240 В
- ▶ Мощность подключения 3,2 кВт

#### РАЗМЕРЫ НИШИ ДЛЯ ВСТРАИВАНИЯ (Ш X Г):

- ▶ 27,0 x 49,0 или 50,0 см

#### ДОПОЛНИТЕЛЬНЫЕ ПРИНАДЛЕЖНОСТИ:

- ▶ Соединительный элемент для монтажа модулей Domino Z 9914 X0

N 14K30 N2  
нержавеющая сталь

## N 64K30 NO



## ЭЛЕКТРИЧЕСКИЙ ГРИЛЬ

- ▶ Рама из нержавеющей стали
- ▶ Управление с помощью поворотного переключателя
- ▶ Съемная стеклокерамическая крышка
- ▶ Чугунная решетка гриля
- ▶ 1 нагревательный элемент мощностью 2,4 кВт
- ▶ Емкость под нагревательными элементами заполняется камнями из лавы или водой, камни из лавы прилагаются
- ▶ Кран для слива воды
- ▶ Длина электрического кабеля 120 см
- ▶ Напряжение в сети: 220/240 В
- ▶ Мощность подключения: 2,4 кВт


## РАЗМЕРЫ НИШИ ДЛЯ ВСТРАИВАНИЯ (Ш X Г):

- ▶ 27,0 x 49,0 или 50,0 см

## ДОПОЛНИТЕЛЬНЫЕ ПРИНАДЛЕЖНОСТИ:

- ▶ Соединительный элемент для монтажа модулей Domino Z 9914 X0
- ▶ Камни из лавы, 3 кг Z 9904 X1

N 64K30 NO  
нержавеющая сталь



## N 34K30 NO



## ЭЛЕКТРИЧЕСКАЯ ФРИТЮРНИЦА

- ▶ Рама из нержавеющей стали
- ▶ Управление с помощью поворотного переключателя
- ▶ Нагревательный элемент мощностью 2,5 кВт с плавной регулировкой температуры в диапазоне 100–190 градусов
- ▶ Зона холодного масла
- ▶ Емкость чаши для фритюра: 3–4 л масла
- ▶ Складная ручка короба
- ▶ Держатель короба для фритюра
- ▶ Кран для слива масла
- ▶ Съемная крышка
- ▶ Длина электрического кабеля 1,2 м
- ▶ Напряжение в сети: 220/230 В
- ▶ Мощность подключения: 2,5 кВт


## РАЗМЕРЫ НИШИ ДЛЯ ВСТРАИВАНИЯ (Ш X Г):

- ▶ 27,0 x 49,0 или 50,0 см

## ДОПОЛНИТЕЛЬНЫЕ ПРИНАДЛЕЖНОСТИ:

- ▶ Соединительный элемент для монтажа модулей Domino Z 9914 X0

N 34K30 NO  
нержавеющая сталь



## N 24K35 NO



## ГАЗОВАЯ ВАРОЧНАЯ ПАНЕЛЬ С АВТОНОМНЫМ УПРАВЛЕНИЕМ

- ▶ Рама Comfort из стали
- ▶ Поверхность из стеклокерамики
- ▶ 1 горелка Wok мощностью 6 кВт
- ▶ Автоматический электроподжиг
- ▶ Термозлектрическая защита от утечки газа
- ▶ Съемная чугунная эмалированная решетка
- ▶ Длина электрического кабеля 1 м
- ▶ Настройка на газ: 20 мбар
- ▶ Форсунки для баллонного газа в комплекте


## РАЗМЕРЫ НИШИ ДЛЯ ВСТРАИВАНИЯ (Ш X Г):

- ▶ 27,0 x 49,0 или 50,0 см

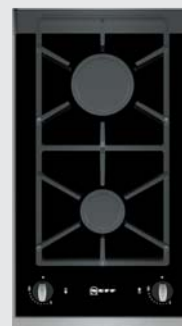
## ДОПОЛНИТЕЛЬНЫЕ ПРИНАДЛЕЖНОСТИ:

- ▶ Соединительный элемент для монтажа модулей Domino Z 9914 X0

N 24K35 NO  
нержавеющая сталь



## N 24K30 NO



## ГАЗОВАЯ ВАРОЧНАЯ ПАНЕЛЬ С АВТОНОМНЫМ УПРАВЛЕНИЕМ

- ▶ Рама Comfort из стали
- ▶ Поверхность из стеклокерамики
- ▶ 2 газовые горелки:
  - 1 горелка повышенной мощности 2,8 кВт
  - 1 горелка 1,9 кВт
- ▶ Автоматический электроподжиг
- ▶ Термозлектрическая защита от утечки газа
- ▶ Съемная чугунная эмалированная решетка
- ▶ Длина электрического кабеля 1 м
- ▶ Настройка на газ: 20 мбар
- ▶ Форсунки для баллонного газа в комплекте


## РАЗМЕРЫ НИШИ ДЛЯ ВСТРАИВАНИЯ (Ш X Г):

- ▶ 27,0 x 49,0 или 50,0 см

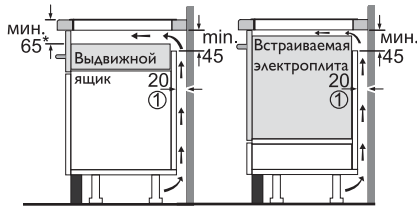
## ДОПОЛНИТЕЛЬНЫЕ ПРИНАДЛЕЖНОСТИ:

- ▶ Соединительный элемент для монтажа модулей Domino Z 9914 X0

N 24K30 NO  
нержавеющая сталь



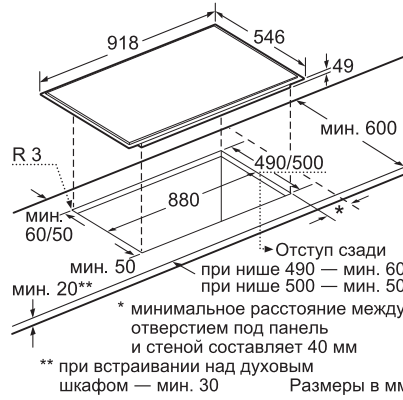
Индукционная варочная панель



① Вентиляционное отверстие  
\* Минимальное расстояние от края выреза до стены 70 мм.

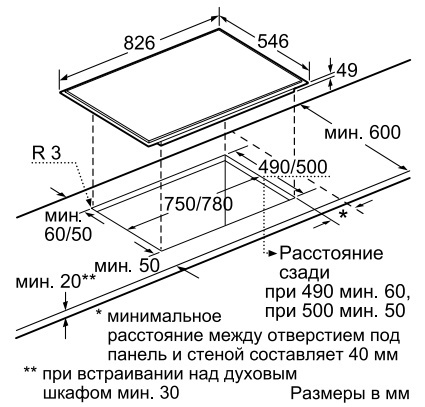
Размеры в мм

T 54T95 N2



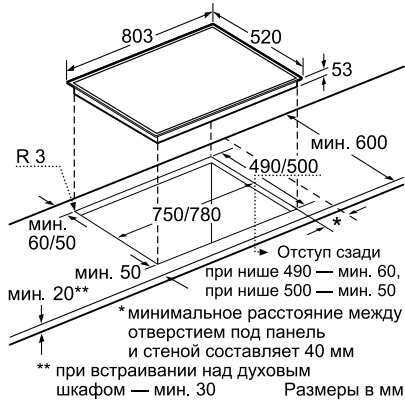
Размеры в мм

T 54T86 N2



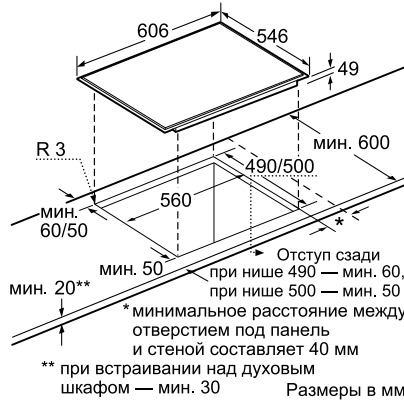
Размеры в мм

T 43D80 N2



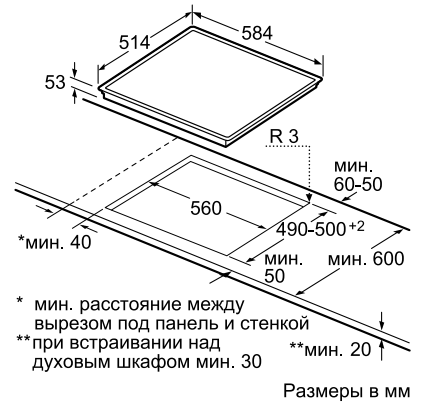
Размеры в мм

T 54T55 N2RU, T 54T53 N2RU



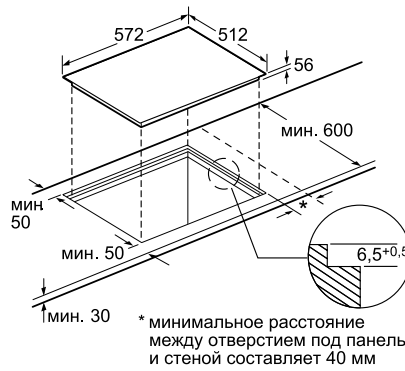
Размеры в мм

T 53D53 N2

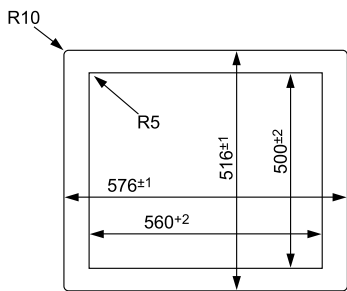


Размеры в мм

T 55T53 X2



Размеры в мм



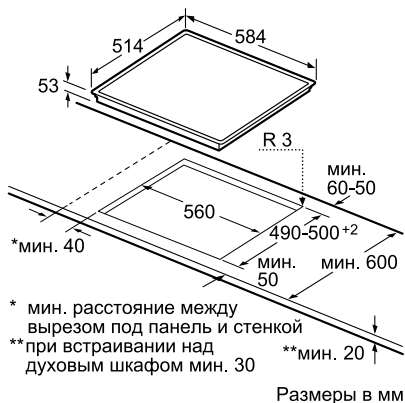
Размеры в мм

T 44T42 N2RU



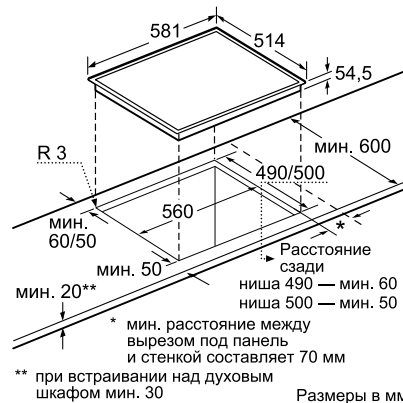
Размеры в мм

T 43D42 N2, T 43B30 N2RU



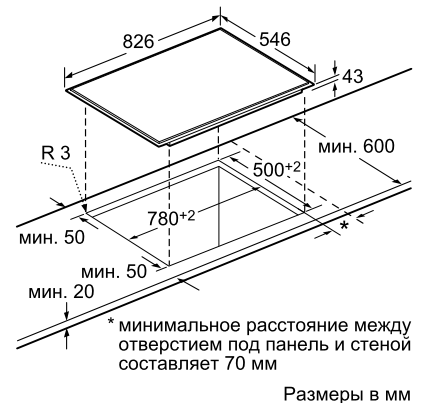
Размеры в мм

T 43M42 N2RU



Размеры в мм

T 14T84 N2

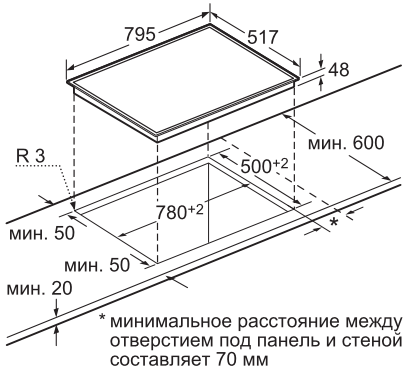


Размеры в мм

**ВНИМАНИЕ:** не допускается встраивать варочные панели с автономным управлением над холодильниками, посудомоечными и стиральными машинами



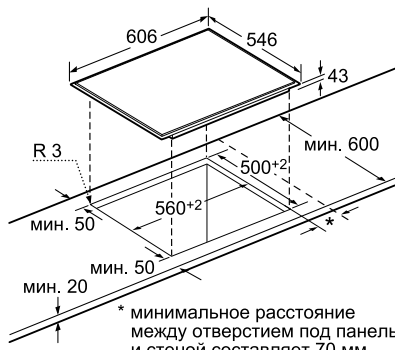
T 13D83 N2



\* минимальное расстояние между отверстием под панель и стеной составляет 70 мм

Размеры в мм

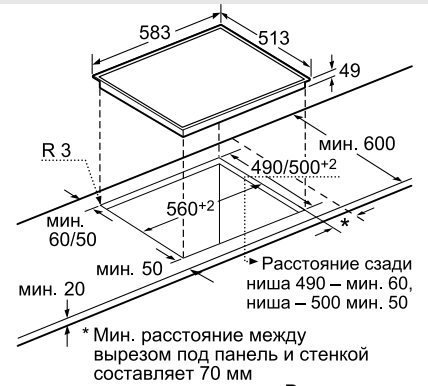
T 14T42 N2RU



\* минимальное расстояние между отверстием под панель и стеной составляет 70 мм

Размеры в мм

T 13D42 N2RU, T 13B41 N2

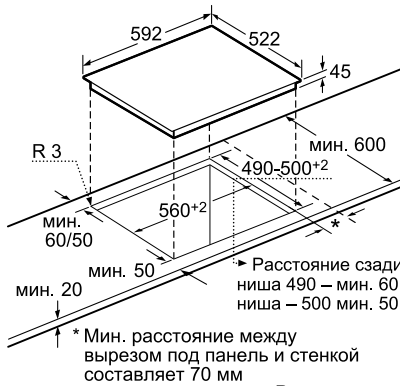


→ Расстояние сзади ниша 490 — мин. 60, ниша — 500 мин. 50

\* Мин. расстояние между вырезом под панель и стенкой составляет 70 мм

Размеры в мм

T 11B41 X2RU



→ Расстояние сзади ниша 490 — мин. 60, ниша — 500 мин. 50

\* Мин. расстояние между вырезом под панель и стенкой составляет 70 мм

Размеры в мм

N 54D30 N2, N 44D30 N2



→ Отступ сзади при нише 490 — мин. 60, при нише 500 — мин. 50

\* минимальное расстояние между отверстием под панель и стеной составляет 40 мм

\*\* при встраивании над духовым шкафом — мин. 30

Размеры в мм

N 14K30 N2

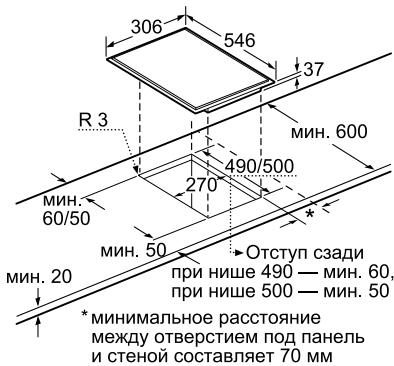


→ Отступ сзади при нише 490 — мин. 60, при нише 500 — мин. 50

\* минимальное расстояние между отверстием под панель и стеной составляет 70 мм

Размеры в мм

N 14D30 N2

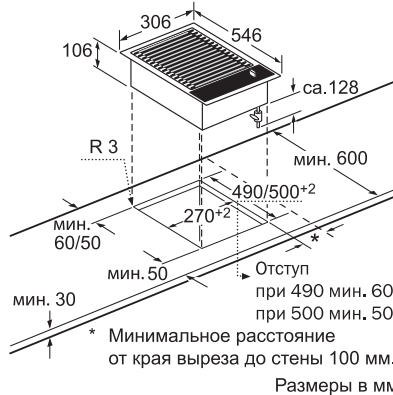


→ Отступ сзади при нише 490 — мин. 60, при нише 500 — мин. 50

\* минимальное расстояние между отверстием под панель и стеной составляет 70 мм

Размеры в мм

N 64K30 N0

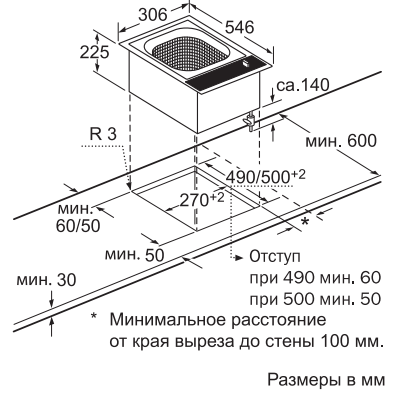


→ Отступ при 490 мин. 60 при 500 мин. 50

\* Минимальное расстояние от края выреза до стены 100 мм.

Размеры в мм

N 34K30 N0

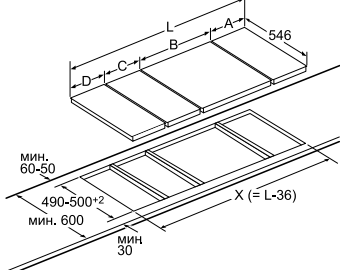


→ Отступ при 490 мин. 60 при 500 мин. 50

\* Минимальное расстояние от края выреза до стены 100 мм.

Размеры в мм

Возможные комбинации Domino с соответствующими размерами приборов и вырезов (см. таблицу)



При встраивании нескольких элементов непосредственно рядом друг с другом необходимо использовать несколько монтажных комплектов (Z9914X0).

Размеры выреза (X) в зависимости от комбинации см. таблицу:

Размеры в мм

N 24K35 N0



\* Минимальное расстояние от края выреза до стены 100 мм.

\*\* Положение штуцера для подключения газа

Размеры в мм

N 24K30 N0



\* Минимальное расстояние от края выреза до стены 100 мм.

\*\* Положение штуцера для подключения газа

Размеры в мм



# ВСТРАИВАЕМЫЕ ЭЛЕКТРИЧЕСКИЕ ПЛИТЫ



## E 15M63 N3



## ВСТРАИВАЕМАЯ ЭЛЕКТРОПЛИТА

- ▶ 8 режимов нагрева: CircoTherm®, верхний/нижний жар, нижний жар, большой гриль, малый гриль, термогриль, размораживание, режим для пиццы
- ▶ Часы EasyClock
- ▶ Автоматический «Быстрый разогрев»
- ▶ Духовка объемом 67 л
- ▶ Телескопические направляющие для противней на 3 уровнях (полное выдвижение, Stop-функция)
- ▶ Освещение духовки 1 x 40 Вт
- ▶ Духовка покрыта эмалью цвета «титан»
- ▶ Система очистки EasyClean®
- ▶ Самоочищающееся керамическое покрытие задней стенки духовки
- ▶ 3-слойное остекление дверцы
- ▶ Температура наружного стекла до 40 °С
- ▶ Внутренняя сторона дверцы полностью из стекла
- ▶ Двухконтурный откидной гриль
- ▶ Система охлаждения прибора
- ▶ Утапливаемые переключатели
- ▶ Функция «Блокировка от детей»
- ▶ Мощность подключения: 11500 Вт

## ПРИНАДЛЕЖНОСТИ:

- ▶ 1 эмалированный противень
- ▶ 2 решетки
- ▶ 1 эмалированный универсальный противень

## РАЗМЕРЫ НИШИ ДЛЯ ВСТРАИВАНИЯ (ВxШxГ):

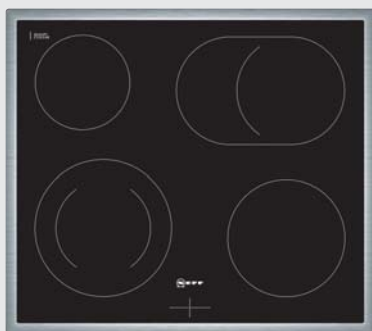
- ▶ 60,0 x 56,0-57,0 x 55,0 см

## ДОПОЛНИТЕЛЬНЫЕ ПРИНАДЛЕЖНОСТИ:

- ▶ Комплект для приготовления на пару Mega System NEFF N8642 X3

В 15M63 N3  
нержавеющая сталь

## M 13R42 N2



## ЗАВИСИМАЯ ВАРОЧНАЯ ПАНЕЛЬ

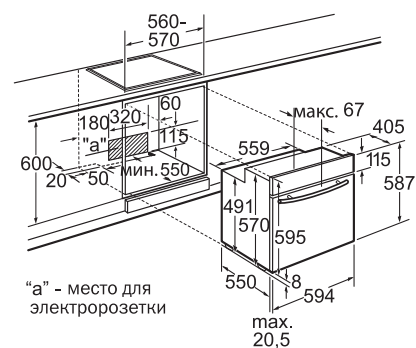
- ▶ 4 нагревательных элемента HighSpeed
- ▶ 1 конфорка с круглой зоной расширения
- ▶ 1 конфорка с овальной зоной расширения
- ▶ Индикатор остаточного тепла
- ▶ Конфорки:
  - 1 x 17,0/26,5 см, 1,8/2,6 кВт (конфорка с овальной зоной расширения)
  - 1 x 14,5 см, 1,2 кВт
  - 1 x 18,0 см, 2,0 кВт
  - 1 x 14,5/21,0 см, 1,0/2,2 кВт (конфорка с круглой зоной расширения)
- ▶ Напряжение в сети 220/240 В
- ▶ Мощность подключения 7,8 кВт

## РАЗМЕРЫ НИШИ ДЛЯ ВСТРАИВАНИЯ (ШxГ):

- ▶ 56,0 x 49,0 или 50,0 см

M 13R42 N2  
нержавеющая сталь

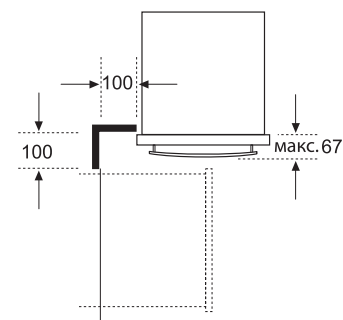
## E 15M63 N3



“а” - место для электророзетки

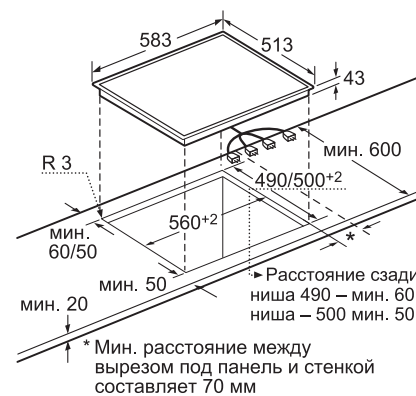
макс.  
20,5

Размеры в мм



Размеры в мм

## M 13R42 N2



Размеры в мм





# ГАЗОВЫЕ ВАРОЧНЫЕ ПАНЕЛИ



Газовые варочные панели Neff выглядят просто великолепно, эти газовые варочные панели с накладками из стеклокерамики с акцентированными гранями и новой ограниченной ручкой, так же как и варочные панели из нержавеющей стали. Они превосходно дополняют другую встраиваемую технику Neff.



НЕ ВСЕ ГАЗОВЫЕ ПАНЕЛИ ОДИНАКОВЫ.  
ОДИНАКОВЫМИ ВСЕГДА ОСТАЮТСЯ

**КОМФОРТ  
И БЕЗОПАСНОСТЬ.**



**ПРЕИМУЩЕСТВА ГАЗОВЫХ ВАРОЧНЫХ ПАНЕЛЕЙ NEFF:**

- ▶ На выбор – из стеклокерамики или нержавеющей стали – благодаря новому дизайну с акцентированными гранями превосходно сочетаются с другими встраиваемыми приборами Neff.
- ▶ Максимальный уровень безопасности благодаря системе FlameControl. Точное приготовление без последующих исправлений.
- ▶ Новая горелка Wok готовит до 20 % быстрее.
- ▶ Технология Dual Tap в горелках Wok: чувствительная регулировка пламени от большого до очень маленького с помощью отдельного поворотного переключателя.
- ▶ Оптимизированное расстояние между конфорками для удобства при готовке. Новые плоские решетки, на которых кастрюли стоят устойчиво.





С газовой варочной панелью Neff можно, в подлинном смысле слова, задать жару, приготовить с вдохновением и подать к столу любимые кулинарные изыски. Газовые варочные панели Neff имеют ширину от 30 до 90 см. Они выглядят просто великолепно, эти газовые варочные панели с накладками из стеклокерамики с акцентированными гранями и новой ограниченной рукояткой, так же как и варочные панели из нержавеющей стали. Они превосходно дополняют другую встраиваемую технику Neff.

**ОГОНЬ И ПЛАМЯ.** Сверхактуально для многих газовых варочных панелей: новая горелка Wok – с увеличенной мощностью стала, в зависимости от комплектации, на 15-20 % мощнее, чем раньше. Технология Dual Tap обеспечивает скоординированное управление двумя контурами пламени с помощью одного поворотного переключателя: два контура пламени на внутреннем и внешнем кольце легко и точно управляются отдельным поворотным переключателем, от полной до самой малой мощности. Таким образом, готовить на открытом пламени стало еще удобнее. С помощью дополнительного устройства SimmerPlate можно готовить деликатные соусы, поддерживать нужную температуру блюд или растапливать шоколад. Оно устанавливается на любой конфорке. Благодаря SimmerPlate пламя не касается непосредственно кастрюли, что позволяет нагревать продукты особенно деликатно.

**БЕЗОПАСНОСТЬ.** Сегодня не стоит даже и думать на тему, является ли газовая варочная панель Neff действительно безопасной. Об этом позаботится сложная технология, которая существует у Neff: FlameControl. Благодаря индикации нагрева конфорок, системе защиты от детей и автоматическому отключению она обеспечивает высокий уровень безопасности. Но это еще не все: уникальная система FlameControl следит за тем, чтобы потухшее (например, из-за сквозняка) пламя автоматически зажигалось заново, и исключает утечку газа.



#### ВАРОЧНЫЕ ПАНЕЛИ DOMINO

► Комбинации на любой вкус: варочные панели Domino с новым обликом с подчеркнутыми гранями.



## T 69S86 N0



▶ 90 ▶

### ГАЗОВАЯ ВАРОЧНАЯ ПАНЕЛЬ

- ▶ Варочная поверхность из стеклокерамики
- ▶ Рама из нержавеющей стали
- ▶ Съёмные чугунные решетки
- ▶ Съёмные эмалированные горелки
- ▶ 5 газовых горелок:
  - 1 Wok-конфорка 6,0 кВт с возможностью отдельной регулировки контуров пламени
  - 1 горелка повышенной мощности 2,8 кВт
  - 2 стандартные горелки 1,9 кВт
  - 1 экономичная горелка 1,1 кВт
- ▶ Автоматический электроподжиг
- ▶ Термозлектрическая защита от утечки газа
- ▶ Подключение газа R 1/2"
- ▶ Общая мощность горелок: 13,7 кВт
- ▶ Длина электрического кабеля: 1,5 м
- ▶ Напряжение в сети: 220/240 В
- ▶ Настройка на газ: 20 мбар
- ▶ Форсунки для баллонного газа в комплекте

### РАЗМЕРЫ НИШИ ДЛЯ ВСТРАИВАНИЯ (Ш x Г):

- ▶ 85,0 x 49,0 см

T 69S86 N0  
нержавеющая сталь

## T 67S76 N1



▶ 70 ▶

### ГАЗОВАЯ ВАРОЧНАЯ ПАНЕЛЬ

- ▶ Варочная поверхность из стеклокерамики
- ▶ Рама из нержавеющей стали
- ▶ Съёмные чугунные решетки
- ▶ Съёмные эмалированные горелки
- ▶ 5 газовых горелок:
  - 1 Wok-конфорка 4,2 кВт
  - 1 горелка повышенной мощности 2,8 кВт
  - 2 стандартные горелки 1,9 кВт
  - 1 экономичная горелка 1,1 кВт
- ▶ Автоматический электроподжиг
- ▶ Термозлектрическая защита от утечки газа
- ▶ Подключение газа R 1/2"
- ▶ Общая мощность горелок: 11,9 кВт
- ▶ Длина электрического кабеля: 1,0 м
- ▶ Напряжение в сети: 220/240 В
- ▶ Настройка на газ: 20 мбар
- ▶ Форсунки для баллонного газа в комплекте

### РАЗМЕРЫ НИШИ ДЛЯ ВСТРАИВАНИЯ (Ш x Г):

- ▶ 56,0 x 49,0 см

▶ 56 ▶

T 67S76 N1  
нержавеющая сталь

## T 66S66 N0RU



▶ 60 ▶



### ГАЗОВАЯ ВАРОЧНАЯ ПАНЕЛЬ

- ▶ Варочная поверхность из стеклокерамики
- ▶ Рама из нержавеющей стали
- ▶ Съёмные чугунные решетки
- ▶ Съёмные эмалированные горелки
- ▶ 4 газовых горелки:
  - 1 горелка повышенной мощности 2,8 кВт
  - 2 стандартные горелки 1,9 кВт
  - 1 экономичная горелка 1,1 кВт
- ▶ Автоматический электроподжиг
- ▶ Термозлектрическая защита от утечки газа
- ▶ Подключение газа R 1/2"
- ▶ Общая мощность горелок: 7,7 кВт
- ▶ Длина электрического кабеля: 1,0 м
- ▶ Напряжение в сети: 220/240 В
- ▶ Настройка на газ: 20 мбар
- ▶ Форсунки для баллонного газа в комплекте

### РАЗМЕРЫ НИШИ ДЛЯ ВСТРАИВАНИЯ (Ш x Г):

- ▶ 56,0 x 49,0 см

▶ 56 ▶

T 66S66 N0RU  
нержавеющая сталь

## T 66M66 N0



▶ 60 ▶

### КОМБИНИРОВАННАЯ ВАРОЧНАЯ ПАНЕЛЬ

- ▶ Варочная поверхность из стеклокерамики
- ▶ Рама из нержавеющей стали
- ▶ 3 газовые горелки и 1 нагревательный элемент HighSpeed
- ▶ Съёмные чугунные решетки
- ▶ Съёмные эмалированные горелки
- ▶ 3 газовые горелки:
  - 1 горелка повышенной мощности 2,8 кВт
  - 1 стандартная горелка 1,9 кВт
  - 1 экономичная горелка 1,1 кВт
- ▶ 1 электрическая конфорка с круглой зоной расширения 1 x x 18,0 см, 1,8/0,7 кВт
- ▶ Автоматический электроподжиг
- ▶ Термозлектрическая защита от утечки газа
- ▶ Подключение газа R 1/2"
- ▶ Общая мощность горелок: 5,8 кВт
- ▶ Длина электрического кабеля: 1,0 м
- ▶ Напряжение в сети: 220/240 В
- ▶ Мощность подключения: 1,8 кВт
- ▶ Настройка на газ: 20 мбар
- ▶ Форсунки для баллонного газа в комплекте

### РАЗМЕРЫ НИШИ ДЛЯ ВСТРАИВАНИЯ (Ш x Г):

- ▶ 56,0 x 49,0 см

▶ 56 ▶

T 66M66 N0  
нержавеющая сталь

## T 62R36 S1



### ГАЗОВАЯ ВАРОЧНАЯ ПАНЕЛЬ

- ▶ Варочная поверхность из закаленного стекла
- ▶ Без рамки
- ▶ 4 съемные чугунные решетки
- ▶ Съемные эмалированные горелки
- ▶ 4 газовые горелки:
  - 1 двухконтурная WOK-конфорка 3,3 кВт
  - 2 стандартные горелки 1,7 кВт
  - 1 экономичная горелка 1,0 кВт
- ▶ Автоматический электроподжиг
- ▶ FlameControl: автоматический реподжиг
- ▶ LED индикация остаточного тепла
- ▶ Термозлектрическая защита от утечки газа
- ▶ Подключение газа R 1/2"
- ▶ Общая мощность горелок 7,7 кВт
- ▶ Длина электрического кабеля 1,0 м
- ▶ Напряжение в сети 220/240 В
- ▶ Настройка на газ: 20 мбар
- ▶ Форсунки для баллонного газа в комплекте

### РАЗМЕРЫ НИШИ ДЛЯ ВСТРАИВАНИЯ (Ш x Г):

- ▶ 56,0 x 49,0 см



T 62R36 S1  
черный



## T 62S26 S1



### ГАЗОВАЯ ВАРОЧНАЯ ПАНЕЛЬ

- ▶ Варочная поверхность из закаленного стекла
- ▶ Без рамки
- ▶ 4 съемные чугунные решетки
- ▶ Съемные эмалированные горелки
- ▶ 4 газовые горелки:
  - 1 горелка повышенной мощности 3,0 кВт
  - 2 стандартные горелки 1,7 кВт
  - 1 экономичная горелка 1,0 кВт
- ▶ Автоматический электроподжиг
- ▶ Термозлектрическая защита от утечки газа
- ▶ Подключение газа R 1/2"
- ▶ Общая мощность горелок 7,4 кВт
- ▶ Длина электрического кабеля 1,0 м
- ▶ Напряжение в сети 220/240 В
- ▶ Настройка на газ: 20 мбар
- ▶ Форсунки для баллонного газа в комплекте

### РАЗМЕРЫ НИШИ ДЛЯ ВСТРАИВАНИЯ (Ш x Г):

- ▶ 56,0 x 49,0 см



T 62S26 S1  
черный



## T 26R86 N0



### ГАЗОВАЯ ВАРОЧНАЯ ПАНЕЛЬ

- ▶ Варочная поверхность из нержавеющей стали
- ▶ Съемные чугунные решетки
- ▶ Съемные эмалированные горелки
- ▶ 5 газовых горелок:
  - 1 двухконтурная WOK-конфорка 5,0 кВт с возможностью отдельной регулировки контуров пламени
  - 1 горелка повышенной мощности 3,0 кВт
  - 2 стандартные горелки 1,7 кВт
  - 1 экономичная горелка 1,0 кВт
- ▶ Автоматический электроподжиг
- ▶ FlameControl: автоматический реподжиг
- ▶ LED индикация остаточного тепла
- ▶ Термозлектрическая защита от утечки газа
- ▶ Подключение газа R 1/2"
- ▶ Общая мощность горелок 12,4 кВт

- ▶ Длина электрического кабеля: 1,0 м
- ▶ Напряжение в сети: 220/240 В
- ▶ Настройка на газ 20 мбар
- ▶ Форсунки для баллонного газа в комплекте

### РАЗМЕРЫ НИШИ ДЛЯ ВСТРАИВАНИЯ (Ш x Г):

- ▶ 56,0 x 49,0 см



T 26R86 N0  
нержавеющая сталь



## T 26S56 N0



### ГАЗОВАЯ ВАРОЧНАЯ ПАНЕЛЬ

- ▶ Варочная поверхность из нержавеющей стали
- ▶ Съемные чугунные решетки
- ▶ Съемные эмалированные горелки
- ▶ 5 газовых горелок:
  - 1 Wok-конфорка 4,0 кВт
  - 1 горелка повышенной мощности 3,0 кВт
  - 2 стандартные горелки 1,7 кВт
  - 1 экономичная горелка 1,0 кВт
- ▶ Автоматический электроподжиг
- ▶ Термозлектрическая защита от утечки газа
- ▶ Подключение газа R 1/2"
- ▶ Общая мощность горелок: 11,4 кВт
- ▶ Длина электрического кабеля 1,0 м
- ▶ Напряжение в сети: 220/240 В
- ▶ Настройка на газ: 20 мбар
- ▶ Форсунки для баллонного газа в комплекте

### РАЗМЕРЫ НИШИ ДЛЯ ВСТРАИВАНИЯ (Ш x Г):

- ▶ 56,0 x 49,0 см



T 26S56 N0  
нержавеющая сталь



## T 23R46 N0



### ГАЗОВАЯ ВАРОЧНАЯ ПАНЕЛЬ

- ▶ Варочная поверхность из нержавеющей стали
- ▶ Съемные чугунные решетки
- ▶ Съемные эмалированные горелки
- ▶ 4 газовые горелки:
  - 1 двухконтурная Wok-конфорка 3,3 кВт
  - 1 горелка повышенной мощности 3,0 кВт
  - 1 стандартная горелка 1,7 кВт
  - 1 экономичная горелка 1,0 кВт
- ▶ Автоматический электроподжиг
- ▶ FlameControl: автоматический реподжиг
- ▶ LED индикация остаточного тепла
- ▶ Термoeлектрическая защита от утечки газа
- ▶ Подключение газа 1/2"
- ▶ Общая мощность 9,0 кВт
- ▶ Длина электрического кабеля 1,0 м
- ▶ Напряжение в сети 220-240 В
- ▶ Настройка на газ 20 мбар
- ▶ Форсунки для баллонного газа в комплекте

### РАЗМЕРЫ НИШИ ДЛЯ ВСТРАИВАНИЯ (Ш x Г):

- ▶ 56,0 x 48,0 - 49,0 см



T 23R46 N0  
нержавеющая сталь



## T 22S36 C0

Nostalgie



### ГАЗОВАЯ ВАРОЧНАЯ ПАНЕЛЬ

- ▶ Варочная поверхность из эмалированной стали
- ▶ Съемные чугунные решетки
- ▶ Съемные эмалированные горелки
- ▶ 4 газовые горелки:
  - 1 горелка повышенной мощности 3,0 кВт
  - 2 стандартные горелки 1,7 кВт
  - 1 экономичная горелка 1,0 кВт
- ▶ Автоматический электроподжиг
- ▶ Термoeлектрическая защита от утечки газа
- ▶ Подключение газа R 1/2"
- ▶ Общая мощность горелок 7,4 кВт
- ▶ Длина электрического кабеля 1,0 м
- ▶ Напряжение в сети 220-240 В
- ▶ Настройка на газ 20 мбар
- ▶ Форсунки для баллонного газа в комплекте

### РАЗМЕРЫ НИШИ ДЛЯ ВСТРАИВАНИЯ (Ш x Г):

- ▶ 56,0 x 49,0 см



T 22S36 C0  
черный



## T 23S36 N0RU



### ГАЗОВАЯ ВАРОЧНАЯ ПАНЕЛЬ

- ▶ Варочная поверхность из нержавеющей стали
- ▶ Съемные чугунные решетки
- ▶ Съемные эмалированные горелки
- ▶ 4 газовые горелки:
  - 1 горелка повышенной мощности 3,0 кВт
  - 2 стандартные горелки 1,7 кВт
  - 1 экономичная горелка 1,0 кВт
- ▶ Автоматический электроподжиг
- ▶ Термoeлектрическая защита от утечки газа
- ▶ Подключение газа R 1/2"
- ▶ Общая мощность: 7,4 кВт
- ▶ Длина электрического кабеля: 1,0 м
- ▶ Напряжение в сети: 220/230 В
- ▶ Настройка на газ: 20 мбар
- ▶ Форсунки для баллонного газа в комплекте

### РАЗМЕРЫ НИШИ ДЛЯ ВСТРАИВАНИЯ (Ш x Г):

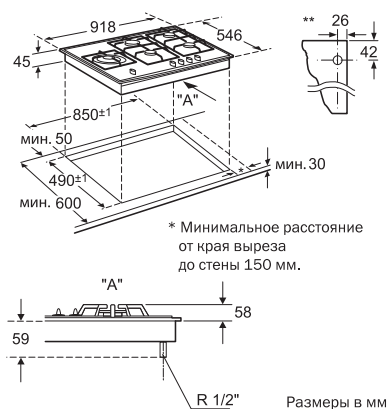
- ▶ 56,0 x 49,0 см



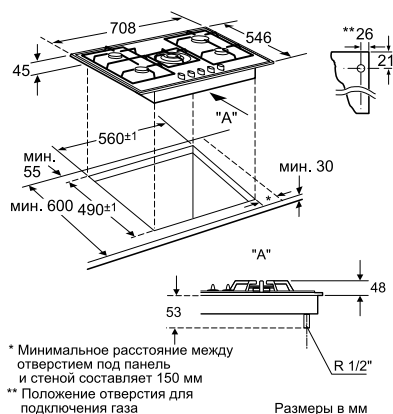
T 23S36 N0RU  
нержавеющая сталь



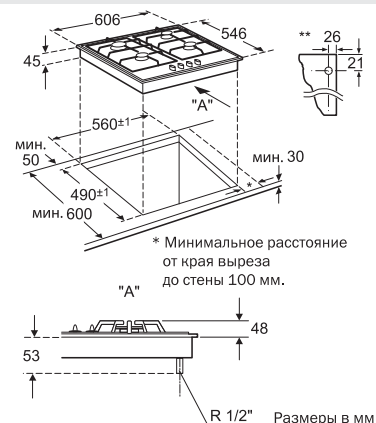
## Т 69S86 N0



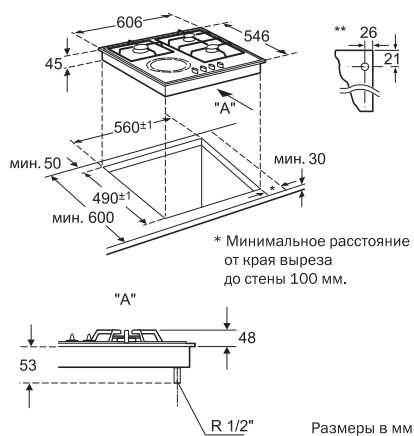
## Т 67S76 N1



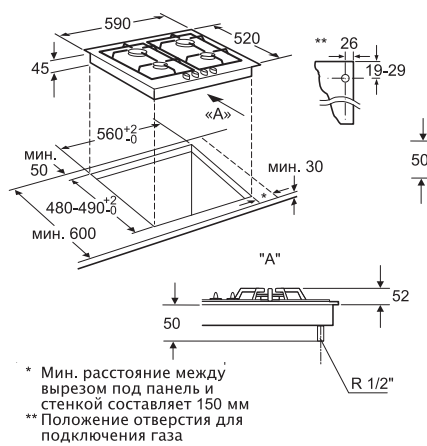
## Т 66S66 N0RU



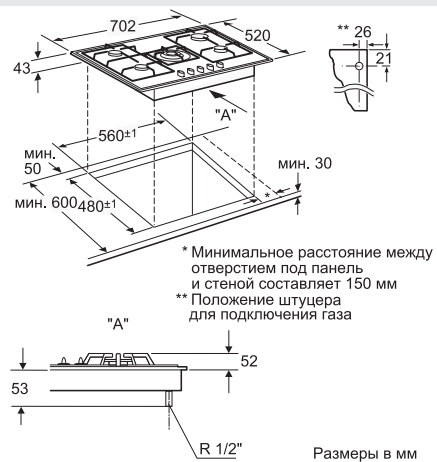
## Т 66M66 N0



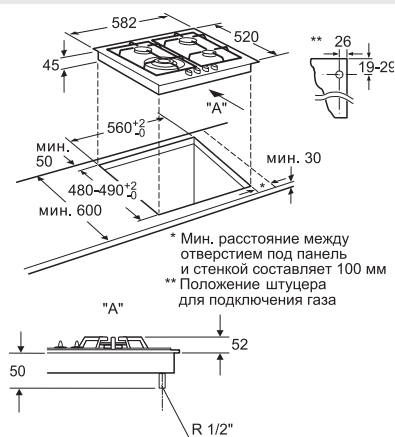
## Т 62S26 S1



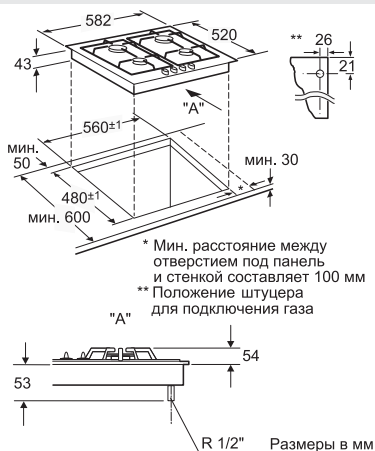
## Т 26S56 N0



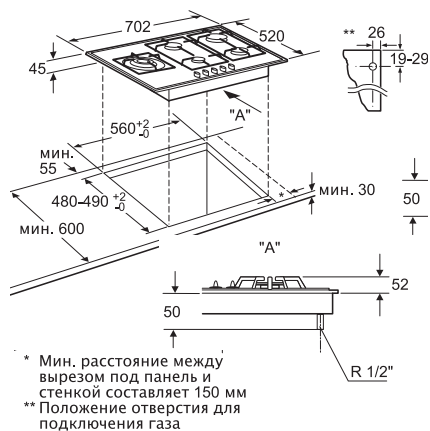
## Т 23R46 N0



## Т 23S36 N0RU, Т 22S36 C0



## Т 26R86 N0



## Т 62R36 S1



**ВНИМАНИЕ:** не допускается встраивать варочные панели с автономным управлением над холодильниками, посудомоечными и стиральными машинами.



# ВЫТЯЖКИ



Вытяжки Neff имеют высшее качество, гарантированное маркировкой Made in Germany. Высококачественная нержавеющая сталь в превосходной обработке, высокая производительность, простота управления и непревзойденный дизайн Neff.



# ЖИР И ПАР НА КУХНЕ НИКОМУ НЕ НУЖНЫ. ТАК ЖЕ КАК И ГРОМКИЙ МЕШАЮЩИЙ ШУМ.



Те, у кого на кухне нет вытяжки, прекрасно знают: долгое время на кухне остаются запахи после приготовления пищи. К тому же со временем приходится бороться с жирной пленкой на кухонной мебели. Вытяжка поможет решить эти проблемы. Совершенно справедливо, если это вытяжка Neff. В ассортименте Neff их существует множество – для островного и настенного монтажа, с глянцевым экраном, для промежуточного монтажа или монтажа в навесной шкаф. Благодаря режимам отвода или циркуляции воздуха это верное решение для любой кухни.





**Дизайн.** Вытяжки Neff имеют высшее качество, гарантированное маркировкой Made in Germany. Высококачественная нержавеющая сталь в превосходной обработке, высокая производительность, простота управления и непревзойденный дизайн Neff. Исходя из собственных предпочтений, можно выбрать подходящий вариант: со стеклянным экраном, в корпусе из нержавеющей стали, с прямой или слегка овальной формой. Выбор колоссален.

**Вытяжки для островного монтажа.** Островная планировка по центру кухни обеспечивает доступ к конфоркам с любой стороны и позволяет готовить более творчески. А висящая под потолком островная вытяжка Neff, освещая блюда при помощи системы SoftLight®, бесшумно и надежно создает превосходный климат на кухне. Вытяжки для островного монтажа Neff имеют различную ширину; некоторыми моделями можно управлять с двух сторон.

**Вытяжки для настенного монтажа со скошенным корпусом.** Все большим спросом пользуются настенные вытяжки, отличающиеся своей конструкцией от классических настенных вытяжек: вытяжки для настенного монтажа со скошенным корпусом. Но необычный внешний вид – это не единственный аргумент в их пользу. Другим аргументом является свободное пространство над головой, которое так необходимо истинному кулинару при приготовлении его любимых изысканных блюд. Вытяжка со скошенным корпусом не мешает при готовке, работая при этом с отличной производительностью.



#### РЕЖИМ ОТВОДА ИЛИ ЦИРКУЛЯЦИИ ВОЗДУХА-ВОЗМОЖНО И ТО, И ДРУГОЕ

- ▶ В режиме отвода воздуха пар отфильтровывается через металлический фильтр и выводится через вытяжной канал.
- ▶ При профессиональной установке вытяжного канала создается очень низкий уровень шума в режиме отвода воздуха.
- ▶ При использовании режима отвода воздуха необходимо постоянно следить за тем, чтобы через открытое окно или дверь в кухню поступало достаточное количество свежего воздуха.
- ▶ В режиме циркуляции пар фильтруется через металлический фильтр, частицы запаха связываются угольным фильтром. Затем очищенный таким образом воздух возвращается обратно в кухню.



# КОГДА ВЫ ЖОНГЛИРУЕТЕ СКОВОРОДАМИ И КАСТРЮЛЯМИ, НИЧТО НЕ ДОЛЖНО ЗАНИМАТЬ ГОЛОВУ.

## ПРЕИМУЩЕСТВА СИСТЕМЫ КРЕПЛЕНИЯ ДЛЯ НАСТЕННОГО МОНТАЖА NEFF EASY

- ▶ Новая разработка для быстрого, удобного и надежного крепления настенных вытяжек Neff.
- ▶ Теперь отверстия в стене, отклоняющиеся по горизонтали, больше не составляют проблемы.
- ▶ При этом корпус вытяжки крепится не на шурупах к стене, а «навешивается» на два поворотных регулировочных механизма.
- ▶ Для быстрого и точного горизонтального выравнивания корпуса достаточно поворота регулировочного кольца EASY.

**Вытяжки для настенного монтажа.** Кухню с газовой, электрической варочной панелью или варочной панелью Domino логично довершает высокопроизводительная вытяжка для настенного монтажа, которая эффективно и в то же время тихо устраняет запахи и пар из кухни. В чистом воздухе готовить гораздо приятнее.

Существует большое многообразие вытяжек для настенного монтажа Neff, выполненных из нержавеющей стали. Большой выбор вариантов дизайна, которые при этом несут в себе все характерные черты фирменного дизайна Neff. Мощные вытяжки с подчеркнутыми прямыми линиями в дизайне и несколько менее мощные вытяжки со стеклянным экраном подчеркивают доминирующие прямые линии на кухне. Изогнутые вытяжки приносят в дизайн кухни динамику. В таком большом ассортименте для любой кухни найдется вытяжка для настенного монтажа.

**Уникальная система освещения SoftLight®.** Это галогенное освещение можно плавно настроить на нужную интенсивность, что очень ценно при активной готовке. Кастрюли и сковороды хорошо освещаются, и процесс приготовления пищи превращается в сплошное удовольствие. А когда все собираются за обеденным столом, можно снизить интенсивность освещения, включив его как непринужденный фон.



# РЕШАЮЩУЮ РОЛЬ ИГРАЕТ ФУНКЦИОНАЛЬНОСТЬ – ВОЛШЕБНОЕ СЛОВО – ОТВОД ВОЗДУХА ПО КРАЯМ.

**Отвод воздуха по краям.** Это гениальная технология, которая отличает вытяжки Neff: элегантные поверхности из нержавеющей стали закрывают металлические фильтры, по краям которых воздух эффективно и почти бесшумно вытягивается из кухни. Технология, позволяющая вытягивать пар через узкую щель в находящийся за ней жироулавливающий фильтр.

**Новый дизайн: Facette.** Очередная новинка: новые вытяжки для настенного или островного монтажа из нержавеющей стали со скошенным краем, идущим по всему корпусу. Они идеально подходят к другим встраиваемым приборам Neff и приносят в облик кухни нечто совершенно новое. Кроме того, некоторые модели оснащены технологией отвода воздуха по краям, элегантные поверхности из нержавеющей стали скрывают металлические жироулавливающие фильтры и придают этим настенным вытяжкам совершенно новый, очень привлекательный внешний вид: она имеет четкие формы, гладкие поверхности, компактна и изысканна.

**У Neff для любой кухни существует превосходное решение по встраиванию.** Например, для небольших кухонь, где недостаточно места для солидных настенных вытяжек, подойдет вытяжка с плоским экраном. Защитный экран удобно выдвигается, а опускающаяся рама даже настраивается по высоте. Полная индивидуальность в соответствии с персональными предпочтениями.

## ПРЕИМУЩЕСТВА ВЫТЯЖЕК С ОТВОДОМ ВОЗДУХА ПО КРАЯМ

- ▶ Великолепный облик: элегантные поверхности из нержавеющей стали скрывают большие по размеру металлические жироулавливающие фильтры. Великолепная технология: пар эффективно и тихо вытягивается по краям поверхностей из нержавеющей стали.
- ▶ Через узкую щель пар вытягивается в скрытый металлический жироулавливающий фильтр.



## D 99L11 N0


**ВЫТЯЖКА AirDeLuxe  
ДЛЯ НАСТЕННОГО МОНТАЖА**

- ▶ Для работы в режиме циркуляции
- ▶ Модуль CleanAir в комплекте (удаляет запах на 98%)
- ▶ Электронное управление
- ▶ 3 ступени мощности + интенсивная ступень
- ▶ Максимальная производительность на интенсивной ступени до 850 м³/ч (по DIN/EN 61591)
- ▶ 7-сегментный дисплей с индикацией уровня мощности
- ▶ Автоматическое отключение интенсивной ступени
- ▶ Таймер
- ▶ Интервальный режим
- ▶ Функция «Остаточный ход»
- ▶ Двухпоточный вентилятор
- ▶ Дополнительная шумоизоляция
- ▶ Уровень шума: 49-57-62 дБ (на 1 pW, по DIN/EN 60704-2-13)
- ▶ Акустическое давление: 35-43-48 dba (по DIN/EN 60704-2-13)
- ▶ Металлический жирулавливающий фильтр, пригодный для мытья в посудомоечной машине
- ▶ Освещение: 2 LED-модуля (2 x Вт)
- ▶ Функции Softlight® и Dimm с бесступенчатой регулировкой яркости освещения

**ДОПОЛНИТЕЛЬНЫЕ ПРИНАДЛЕЖНОСТИ:**

- ▶ Угольный фильтр CleanAir Z5170X1

D 99L11 N0  
черное стекло



## I 79F67 N5


**ВЫТЯЖКА ДЛЯ ОСТРОВНОГО МОНТАЖА**

- ▶ Возможность работы в режиме отвода воздуха или циркуляции
- ▶ Электронное управление
- ▶ 3 ступени мощности + интенсивная ступень
- ▶ Автоматическая регулировка мощности при помощи UltrasoundSensor
- ▶ Максимальная производительность на интенсивной ступени до 850 м³/ч (по DIN/EN 61591)
- ▶ Максимальная производительность в режиме FreeBlowing до 900 м³/ч
- ▶ 7-сегментный дисплей с индикацией уровня мощности
- ▶ Автоматическое отключение интенсивной ступени
- ▶ Таймер
- ▶ Интервальный режим
- ▶ Функция «Остаточный ход»
- ▶ Двухпоточный вентилятор
- ▶ Дополнительная шумоизоляция
- ▶ Уровень шума: 49-55-58 дБ (на 1 pW, по DIN/EN 60704-2-13)
- ▶ Акустическое давление: 35-41-44 dba (по DIN/EN 60704-2-13)
- ▶ Отвод воздуха по краям
- ▶ Металлический жирулавливающий фильтр, пригодный для мытья в посудомоечной машине
- ▶ Освещение: 4 LED-модуля (4 x Вт)
- ▶ Функции Softlight® и Dimm с бесступенчатой регулировкой яркости освещения

**ДОПОЛНИТЕЛЬНЫЕ ПРИНАДЛЕЖНОСТИ:**

- ▶ Комплект для работы вытяжки в режиме циркуляции Z5185X0
- ▶ Угольный фильтр CleanAir Z5170X1

I 79F67 N5  
нержавеющая сталь



## I 79M65 N0


**ВЫТЯЖКА ДЛЯ ОСТРОВНОГО МОНТАЖА**

- ▶ Возможность работы в режиме отвода воздуха или циркуляции
- ▶ Электронное управление
- ▶ 3 ступени мощности + интенсивная ступень
- ▶ Максимальная производительность на интенсивной ступени до 850 м³/ч (по DIN/EN 61591)
- ▶ Максимальная производительность в режиме FreeBlowing до 900 м³/ч
- ▶ 7-сегментный дисплей с индикацией уровня мощности
- ▶ Автоматическое отключение интенсивной ступени
- ▶ Функция «Остаточный ход»
- ▶ Двухпоточный вентилятор
- ▶ Дополнительная шумоизоляция
- ▶ Уровень шума: 49-55-58 дБ (на 1 pW, по DIN/EN 60704-2-13)
- ▶ Акустическое давление: 35-41-44 dba (по DIN/EN 60704-2-13)
- ▶ Отвод воздуха по краям
- ▶ Металлический жирулавливающий фильтр, пригодный для мытья в посудомоечной машине
- ▶ Освещение: 4 галогенные лампы (4 x 20 Вт)

**ДОПОЛНИТЕЛЬНЫЕ ПРИНАДЛЕЖНОСТИ:**

- ▶ Комплект для работы вытяжки в режиме циркуляции Z5106X5
- ▶ Угольный фильтр Z5102X1

I 79M65 N0  
нержавеющая сталь



## D 39M65 N0



## ВЫТЯЖКА ДЛЯ НАСТЕННОГО МОНТАЖА

- ▶ Возможность работы в режиме отвода воздуха или циркуляции
- ▶ Система монтажа EASy
- ▶ Электронное управление
- ▶ 3 ступени мощности + интенсивная ступень
- ▶ Максимальная производительность на интенсивной ступени до 850 м<sup>3</sup>/ч (по DIN/EN 61591)
- ▶ Максимальная производительность в режиме FreeBlowing до 900 м<sup>3</sup>/ч
- ▶ 7-сегментный дисплей с индикацией уровня мощности
- ▶ Автоматическое отключение интенсивной ступени
- ▶ Функция «Остаточный ход»
- ▶ Двухпоточный вентилятор
- ▶ Дополнительная шумоизоляция
- ▶ Уровень шума: 46-53-57 дБ (на 1 pW, по DIN/EN 60704-2-13)
- ▶ Акустическое давление: 32-39-43 dba (по DIN/EN 60704-2-13)
- ▶ Отвод воздуха по краям
- ▶ Металлический жирулавливающий фильтр, пригодный для мытья в посудомоечной машине
- ▶ Освещение: 3 галогенные лампы (3 x Вт)

## ДОПОЛНИТЕЛЬНЫЕ ПРИНАДЛЕЖНОСТИ:

- ▶ Комплект для работы вытяжки в режиме циркуляции Z5102X5
- ▶ Угольный фильтр Z5102X1

D 39M65 N0  
нержавеющая сталь



## D 39F55



## ВЫТЯЖКА ДЛЯ НАСТЕННОГО МОНТАЖА

- ▶ Возможность работы в режиме отвода воздуха или циркуляции
- ▶ Система монтажа EASy
- ▶ Электронное управление
- ▶ 3 ступени мощности + интенсивная ступень
- ▶ Максимальная производительность на интенсивной ступени до 700 м<sup>3</sup>/ч (по DIN/EN 61591)
- ▶ Максимальная производительность в режиме FreeBlowing до 800 м<sup>3</sup>/ч
- ▶ 7-сегментный дисплей с индикацией уровня мощности
- ▶ Автоматическое отключение интенсивной ступени
- ▶ Функция «Остаточный ход»
- ▶ Двухпоточный вентилятор
- ▶ Уровень шума: 44-50-54 дБ (на 1 pW, по DIN/EN 60704-2-13)
- ▶ Акустическое давление: 30-36-40 dba (по DIN/EN 60704-2-13)
- ▶ Металлический жирулавливающий фильтр, пригодный для мытья в посудомоечной машине
- ▶ Пластина из перфорированной стали поверх жирулавливающего фильтра
- ▶ Освещение: 2 галогенные лампы (2 x Вт)

## ДОПОЛНИТЕЛЬНЫЕ ПРИНАДЛЕЖНОСТИ:

- ▶ Комплект для работы вытяжки в режиме циркуляции Z5101X5
- ▶ Угольный фильтр Z5101X1

D 39F55 S0  
черное стекло  
D 39F55 N0  
прозрачное стекло



## D 79F55 N0



## ВЫТЯЖКА ДЛЯ НАСТЕННОГО МОНТАЖА

- ▶ Возможность работы в режиме отвода воздуха или циркуляции
- ▶ Система монтажа EASy
- ▶ Электронное управление
- ▶ 3 ступени мощности + интенсивная ступень
- ▶ Максимальная производительность на интенсивной ступени до 700 м<sup>3</sup>/ч (по DIN/EN 61591)
- ▶ Максимальная производительность в режиме FreeBlowing до 800 м<sup>3</sup>/ч
- ▶ 7-сегментный дисплей с индикацией уровня мощности
- ▶ Автоматическое отключение интенсивной ступени
- ▶ Функция «Остаточный ход»
- ▶ Двухпоточный вентилятор
- ▶ Дополнительная шумоизоляция
- ▶ Уровень шума: 44-50-53 дБ (на 1 pW, по DIN/EN 60704-2-13)
- ▶ Акустическое давление: 30-36-39 dba (по DIN/EN 60704-2-13)
- ▶ Металлический жирулавливающий фильтр, пригодный для мытья в посудомоечной машине
- ▶ Пластина из перфорированной стали поверх жирулавливающего фильтра
- ▶ Освещение: 3 галогенные лампы (3 x 20 Вт)

## ДОПОЛНИТЕЛЬНЫЕ ПРИНАДЛЕЖНОСТИ:

- ▶ Комплект для работы вытяжки в режиме циркуляции Z5102X5
- ▶ Угольный фильтр Z5102X1

D 79F55 N0  
нержавеющая сталь



## D 89D55 N1



### ВЫТЯЖКА ДЛЯ НАСТЕННОГО МОНТАЖА

- ▶ Возможность работы в режиме отвода воздуха или циркуляции
- ▶ Система монтажа EASy
- ▶ Электронное управление
- ▶ 3 ступени мощности + интенсивная ступень
- ▶ Максимальная производительность на интенсивной ступени до 700 м³/ч (по DIN/EN 61591)
- ▶ Максимальная производительность в режиме FreeBlowing до 800 м³/ч
- ▶ 7-сегментный дисплей с индикацией уровня мощности
- ▶ Автоматическое отключение интенсивной ступени
- ▶ Функция «Остаточный ход»
- ▶ Двухпоточный вентилятор
- ▶ Уровень шума: 47-53-56 дБ (на 1 pW, по DIN/EN 60704-2-13)
- ▶ Акустическое давление: 33-39-42 dba (по DIN/EN 60704-2-13)
- ▶ Металлический жироулавливающий фильтр, пригодный для мытья в посудомоечной машине
- ▶ Освещение: 2 галогенные лампы (2 x 20 Вт)

### ДОПОЛНИТЕЛЬНЫЕ ПРИНАДЛЕЖНОСТИ:

- ▶ Комплект для работы вытяжки в режиме циркуляции Z5101X5
- ▶ Угольный фильтр Z5101X1

D 89D55 N1  
нержавеющая сталь



## D 79M55 N0



### ВЫТЯЖКА ДЛЯ НАСТЕННОГО МОНТАЖА

- ▶ Возможность работы в режиме отвода воздуха или циркуляции
- ▶ Система монтажа EASy
- ▶ Электронное управление
- ▶ 3 ступени мощности + интенсивная ступень
- ▶ Максимальная производительность на интенсивной ступени до 700 м³/ч (по DIN/EN 61591)
- ▶ Максимальная производительность в режиме FreeBlowing до 800 м³/ч
- ▶ 7-сегментный дисплей с индикацией уровня мощности
- ▶ Автоматическое отключение интенсивной ступени
- ▶ Функция «Остаточный ход»
- ▶ Двухпоточный вентилятор
- ▶ Дополнительная шумоизоляция
- ▶ Уровень шума: 41-47-51 дБ (на 1 pW, по DIN/EN 60704-2-13)
- ▶ Акустическое давление: 27-33-37 dba (по DIN/EN 60704-2-13)
- ▶ Металлический жироулавливающий фильтр, пригодный для мытья в посудомоечной машине
- ▶ Освещение: 3 галогенные лампы (3 x 20 Вт)

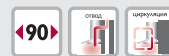
### ДОПОЛНИТЕЛЬНЫЕ ПРИНАДЛЕЖНОСТИ:

- ▶ Комплект для работы вытяжки в режиме циркуляции Z5102X5
- ▶ Угольный фильтр Z5102X1

D 79M55 N0  
нержавеющая сталь



## D 89G45 N0



### ВЫТЯЖКА ДЛЯ НАСТЕННОГО МОНТАЖА

- ▶ Возможность работы в режиме отвода воздуха или циркуляции
- ▶ Система монтажа EASy
- ▶ Электронное управление
- ▶ 3 ступени мощности + интенсивная ступень
- ▶ Максимальная производительность на интенсивной ступени до 650 м³/ч (по DIN/EN 61591)
- ▶ Максимальная производительность в режиме FreeBlowing до 720 м³/ч
- ▶ 7-сегментный дисплей с индикацией уровня мощности
- ▶ Автоматическое отключение интенсивной ступени
- ▶ Функция «Остаточный ход»
- ▶ Двухпоточный вентилятор
- ▶ Уровень шума: 50-53-57 дБ (на 1 pW, по DIN/EN 60704-2-13)
- ▶ Акустическое давление: 36-39-43 dba (по DIN/EN 60704-2-13)
- ▶ Металлический жироулавливающий фильтр, пригодный для мытья в посудомоечной машине
- ▶ Освещение: 2 галогенные лампы (2 x 20 Вт)

### ДОПОЛНИТЕЛЬНЫЕ ПРИНАДЛЕЖНОСТИ:

- ▶ Комплект для работы вытяжки в режиме циркуляции Z5101X5
- ▶ Угольный фильтр Z5101X1

D 89G45 N0  
нержавеющая сталь



## D 86D55 N1



### ВЫТЯЖКА ДЛЯ НАСТЕННОГО МОНТАЖА

- ▶ Возможность работы в режиме отвода воздуха или циркуляции
- ▶ Система монтажа EASy
- ▶ Электронное управление
- ▶ 3 ступени мощности + интенсивная ступень
- ▶ Максимальная производительность на интенсивной ступени до 650 м³/ч (по DIN/EN 61591)
- ▶ Максимальная производительность в режиме FreeBlowing до 720 м³/ч
- ▶ 7-сегментный дисплей с индикацией уровня мощности
- ▶ Автоматическое отключение интенсивной ступени
- ▶ Функция «Остаточный ход»
- ▶ Двухпоточный вентилятор
- ▶ Уровень шума: 50-53-57 дБ (на 1 pW, по DIN/EN 60704-2-13)
- ▶ Акустическое давление: 36-39-43 dba (по DIN/EN 60704-2-13)
- ▶ Металлический жирулавливающий фильтр, пригодный для мытья в посудомоечной машине
- ▶ Освещение: 2 галогенные лампы (2 x 20 Вт)

#### ДОПОЛНИТЕЛЬНЫЕ ПРИНАДЛЕЖНОСТИ:

- ▶ Комплект для работы вытяжки в режиме циркуляции Z5101X5
- ▶ Угольный фильтр Z5101X1

D 86D55 N1  
нержавеющая сталь

## D 76F55 N0



### ВЫТЯЖКА ДЛЯ НАСТЕННОГО МОНТАЖА

- ▶ Возможность работы в режиме отвода воздуха или циркуляции
- ▶ Система монтажа EASy
- ▶ Электронное управление
- ▶ 3 ступени мощности + интенсивная ступень
- ▶ Максимальная производительность на интенсивной ступени до 700 м³/ч (по DIN/EN 61591)
- ▶ Максимальная производительность в режиме FreeBlowing до 800 м³/ч
- ▶ 7-сегментный дисплей с индикацией уровня мощности
- ▶ Автоматическое отключение интенсивной ступени
- ▶ Функция «Остаточный ход»
- ▶ Двухпоточный вентилятор
- ▶ Уровень шума: 47-52-56 дБ (на 1 pW, по DIN/EN 60704-2-13)
- ▶ Акустическое давление: 33-38-42 dba (по DIN/EN 60704-2-13)
- ▶ Металлический жирулавливающий фильтр, пригодный для мытья в посудомоечной машине
- ▶ Пластина из перфорированной стали поверх жирулавливающего фильтра
- ▶ Освещение: 2 галогенные лампы (2 x 20 Вт)

#### ДОПОЛНИТЕЛЬНЫЕ ПРИНАДЛЕЖНОСТИ:

- ▶ Комплект для работы вытяжки в режиме циркуляции Z5101X5
- ▶ Угольный фильтр Z5101X1

D 76F55 N0  
нержавеющая сталь

## D 76M55 N0RU



### ВЫТЯЖКА ДЛЯ НАСТЕННОГО МОНТАЖА

- ▶ Возможность работы в режиме отвода воздуха или циркуляции
- ▶ Система монтажа EASy
- ▶ Электронное управление
- ▶ 3 ступени мощности + интенсивная ступень
- ▶ Максимальная производительность на интенсивной ступени до 700 м³/ч (по DIN/EN 61591)
- ▶ Максимальная производительность в режиме FreeBlowing до 800 м³/ч
- ▶ 7-сегментный дисплей с индикацией уровня мощности
- ▶ Автоматическое отключение интенсивной ступени
- ▶ Функция «Остаточный ход»
- ▶ Двухпоточный вентилятор
- ▶ Уровень шума: 47-52-55 дБ (на 1 pW, по DIN/EN 60704-2-13)
- ▶ Акустическое давление: 33-38-41 dba (по DIN/EN 60704-2-13)
- ▶ Металлический жирулавливающий фильтр, пригодный для мытья в посудомоечной машине
- ▶ Освещение: 2 галогенные лампы (2 x 20 Вт)

#### ДОПОЛНИТЕЛЬНЫЕ ПРИНАДЛЕЖНОСТИ:

- ▶ Комплект для работы вытяжки в режиме циркуляции Z5101X5
- ▶ Угольный фильтр Z5101X1

D 76M55 N0RU  
нержавеющая сталь

## D 86G45 N0



## ВЫТЯЖКА ДЛЯ НАСТЕННОГО МОНТАЖА

- ▶ Возможность работы в режиме отвода воздуха или циркуляции
- ▶ Система монтажа EASY
- ▶ Электронное управление
- ▶ 3 ступени мощности + интенсивная ступень
- ▶ Максимальная производительность на интенсивной ступени до 650 м<sup>3</sup>/ч (по DIN/EN 61591)
- ▶ Максимальная производительность в режиме FreeBlowing до 720 м<sup>3</sup>/ч
- ▶ 7-сегментный дисплей с индикацией уровня мощности
- ▶ Автоматическое отключение интенсивной ступени
- ▶ Функция «Остаточный ход»
- ▶ Двухпоточный вентилятор
- ▶ Уровень шума: 50-53-57 дБ (на 1 pW, по DIN/EN 60704-2-13)
- ▶ Акустическое давление: 36-39-43 dba (по DIN/EN 60704-2-13)
- ▶ Металлический жироулавливающий фильтр, пригодный для мытья в посудомоечной машине
- ▶ Освещение: 2 галогенные лампы (2 x 20 Вт)

## ДОПОЛНИТЕЛЬНЫЕ ПРИНАДЛЕЖНОСТИ:

- ▶ Комплект для работы вытяжки в режиме циркуляции Z 5101 X5
- ▶ Угольный фильтр Z 5101 X1

D 86G45 N0  
нержавеющая сталь



## D 86E21 N1



## ВЫТЯЖКА ДЛЯ НАСТЕННОГО МОНТАЖА

- ▶ Возможность работы в режиме отвода воздуха или циркуляции
- ▶ Система монтажа EASY
- ▶ Механическое управление
- ▶ 3 ступени мощности
- ▶ Максимальная производительность до 400 м<sup>3</sup>/ч (по DIN/EN 61591)
- ▶ Максимальная производительность в режиме FreeBlowing до 480 м<sup>3</sup>/ч
- ▶ Кулисные переключатели
- ▶ Двухпоточный вентилятор
- ▶ Уровень шума: 52-56-62 дБ (на 1 pW, по DIN/EN 60704-2-13)
- ▶ Акустическое давление: 38-42-48 dba (по DIN/EN 60704-2-13)
- ▶ Металлический жироулавливающий фильтр, пригодный для мытья в посудомоечной машине
- ▶ Освещение: 2 галогенные лампы (2 x 8 Вт)

## ДОПОЛНИТЕЛЬНЫЕ ПРИНАДЛЕЖНОСТИ:

- ▶ Комплект для работы вытяжки в режиме циркуляции Z 5101 X5
- ▶ Угольный фильтр Z 5101 X1

D 86E21 N1  
нержавеющая сталь



## D 76B21 N1



## ВЫТЯЖКА ДЛЯ НАСТЕННОГО МОНТАЖА

- ▶ Возможность работы в режиме отвода или циркуляции
- ▶ Механическое управление
- ▶ 3 ступени мощности
- ▶ Максимальная производительность на интенсивной ступени до 450 м<sup>3</sup>/ч (по DIN/EN 61591)
- ▶ Максимальная производительность в режиме FreeBlowing до 480 м<sup>3</sup>/ч
- ▶ Кулисные переключатели
- ▶ Уровень шума: 52-58-63 дБ (на 1 pW, по DIN/EN 60704-2-13)
- ▶ Акустическое давление: 38-44-48 dba (по DIN/EN 60704-2-13)
- ▶ Металлический жироулавливающий фильтр, пригодный для мытья в посудомоечной машине
- ▶ Освещение: 2 галогенные лампы (2 x 30 Вт)

## ДОПОЛНИТЕЛЬНЫЕ ПРИНАДЛЕЖНОСТИ:

- ▶ Комплект для работы вытяжки в режиме циркуляции Z 5101 X5
- ▶ Угольный фильтр Z 5101 X1

D 76B21 N1  
нержавеющая сталь





## D 4692 X0



## ВЫТЯЖКА С ПЛОСКИМ ВЫДВИЖНЫМ ЭКРАНОМ

- ▶ Возможность работы в режиме отвода воздуха или циркуляции
- ▶ Vaio-пульт управления
- ▶ Выдвижной экран с возможностью декорирования мебельной планкой или декоративной планкой Neff (см. дополнительные принадлежности)
- ▶ Два режима работы: ручной (включение/отключение при выдвигании/задвигании экрана) и автоматический (с помощью ультразвукового сенсора)
- ▶ Система двойной каскадной фильтрации
- ▶ Высокая производительность с точной регулировкой мощности благодаря электронному управлению
- ▶ Управление с помощью клавиш (3 ступени мощности + интенсивная ступень)
- ▶ 7-сегментный дисплей с индикацией уровня мощности
- ▶ 2 мотора суммарной мощностью 200 Вт
- ▶ Интенсивная ступень с автоматическим отключением
- ▶ Функции «Остаточный ход», «Интервальное включение»
- ▶ Производительность на интенсивной ступени до 700 м³/ч (по DIN/EN 61591)
- ▶ Уровень шума: 46-51-55 дБ (на 1 pW, по DIN/EN 60704-2-13)
- ▶ Акустическое давление: 34-39-43 dba (по DIN/EN 60704-2-13)
- ▶ Дополнительная шумоизоляция
- ▶ Металлический жирулавливающий фильтр, пригодный для мытья в посудомоечной машине
- ▶ Независимые индикаторы насыщения металлического жирулавливающего и угольного фильтров
- ▶ Освещение: 2 галогенные лампы (2 x 20 Вт)
- ▶ Функции Softlight® и Dimm с бесступенчатой регулировкой яркости освещения
- ▶ Для встраивания в навесной шкаф шириной 60 см

## ДОПОЛНИТЕЛЬНЫЕ ПРИНАДЛЕЖНОСТИ:

- ▶ Комплект для работы вытяжки в режиме циркуляции Z 5144 X5
- ▶ Декоративная планка «нержавеющая сталь» с логотипом Z 5776 N0
- ▶ Декоративная планка «нержавеющая сталь» с вырезом для Vaio-пульта Z 5786 N0

D 4692 X0  
серебристый



## D 4644 X0



## ВЫТЯЖКА С ПЛОСКИМ ВЫДВИЖНЫМ ЭКРАНОМ

- ▶ Возможность работы в режиме отвода воздуха или циркуляции
- ▶ Выдвижной экран с возможностью декорирования мебельной планкой или декоративной планкой Neff (см. дополнительные принадлежности)
- ▶ Управление с помощью переключателя, 3 ступени мощности
- ▶ Производительность до 400 м³/ч (по DIN/EN 61591)
- ▶ Уровень шума: 57-61-64 дБ (на 1 pW, по DIN/EN 60704-2-13)
- ▶ Акустическое давление: 45-49-52 dba (по DIN/EN 60704-2-13)
- ▶ Металлический жирулавливающий фильтр, пригодный для мытья в посудомоечной машине
- ▶ Освещение: 2 лампы (2 x 40 Вт)
- ▶ Для встраивания в навесной шкаф шириной 60 см

## ДОПОЛНИТЕЛЬНЫЕ ПРИНАДЛЕЖНОСТИ:

- ▶ Комплект для работы вытяжки в режиме циркуляции Z 5143 X5
- ▶ Декоративная планка «нержавеющая сталь» с логотипом Z 5776 N0

D 4644 X0  
серебристый



## D 5855 X0



## ВСТРАИВАЕМАЯ ВЫТЯЖКА

- ▶ Возможность работы в режиме отвода воздуха или циркуляции
- ▶ Управление с помощью переключателя, 3 ступени мощности + интенсивная ступень
- ▶ Производительность до 650 м³/ч (по DIN/EN 61591)
- ▶ Уровень шума: 50-56-59 дБ (на 1 pW, по DIN/EN 60704-2-13)
- ▶ Акустическое давление: 38-44-47 dba (по DIN/EN 60704-2-13)
- ▶ Металлический жирулавливающий фильтр, пригодный для мытья в посудомоечной машине
- ▶ Освещение: 2 галогенные лампы (2 x 20 Вт)

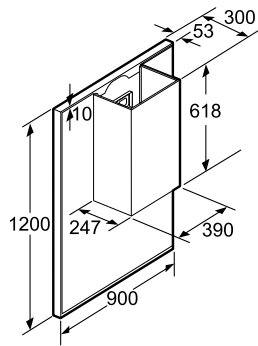
## ДОПОЛНИТЕЛЬНЫЕ ПРИНАДЛЕЖНОСТИ:

- ▶ Угольный фильтр Z 5155 X0

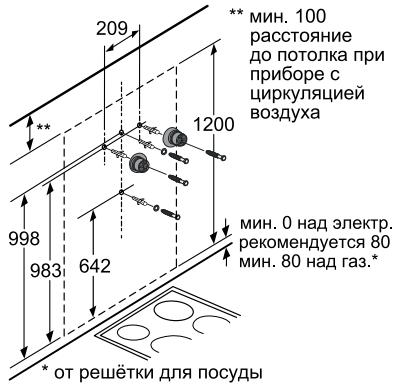
D 5855 X0  
серебристый



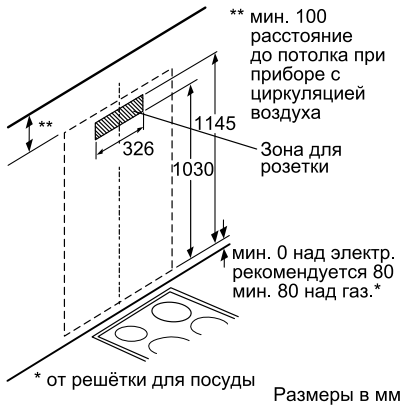
## D 99L11 N0



Размеры в мм

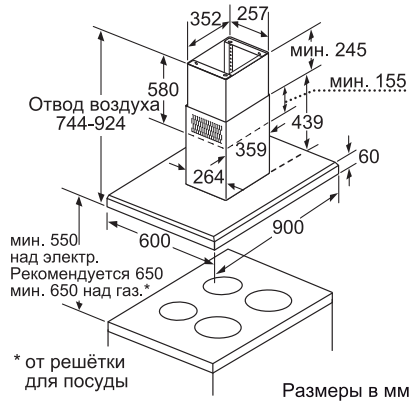


Размеры в мм

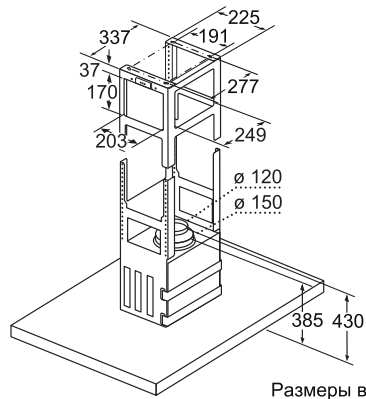


Размеры в мм

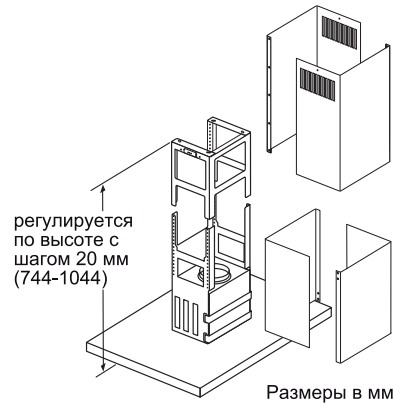
## I 79F67 N5



Размеры в мм

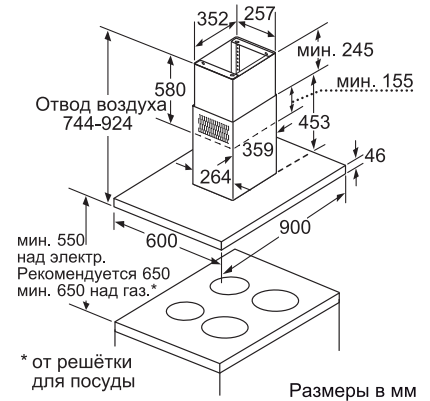


Размеры в мм

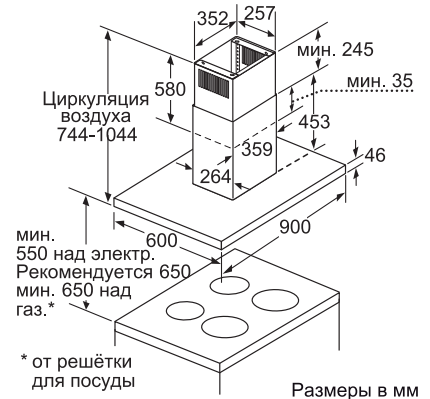


Размеры в мм

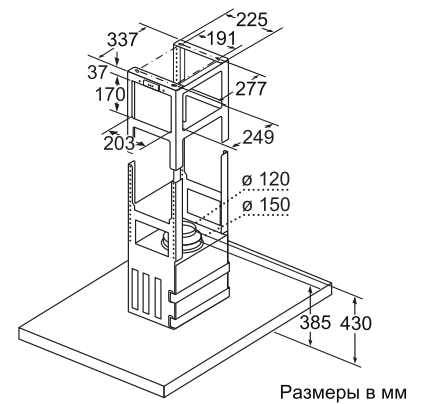
## I 79M65 N0



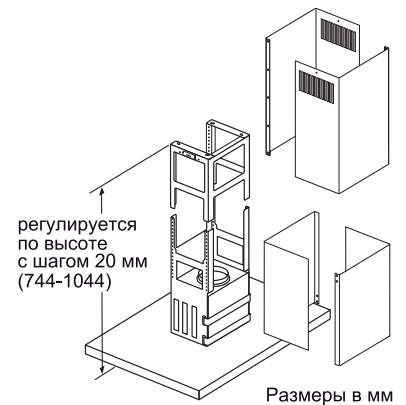
Размеры в мм



Размеры в мм

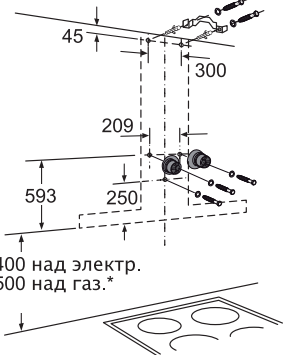
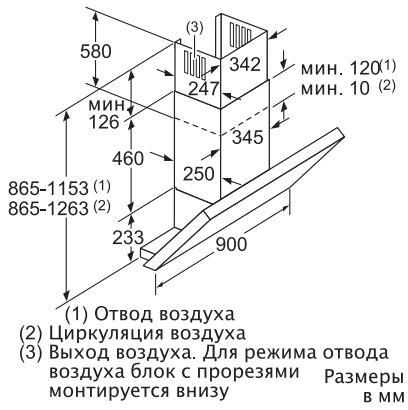


Размеры в мм

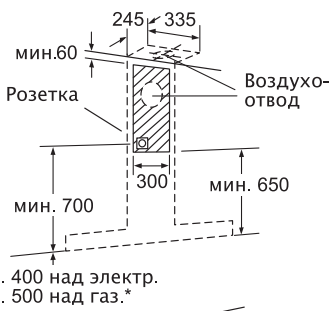


Размеры в мм

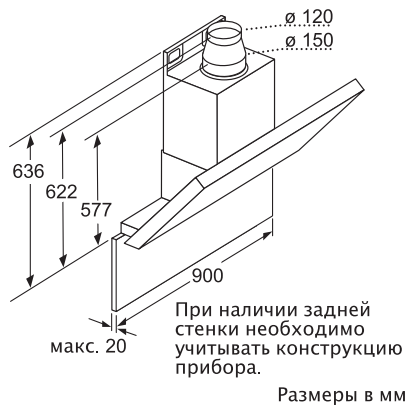
D 39M65 N0



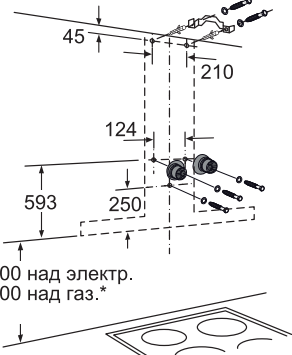
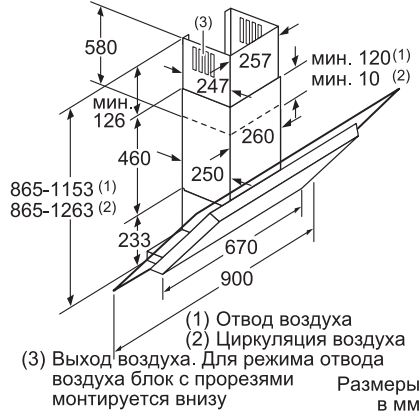
\* от решётки для посуды  
Размеры в мм



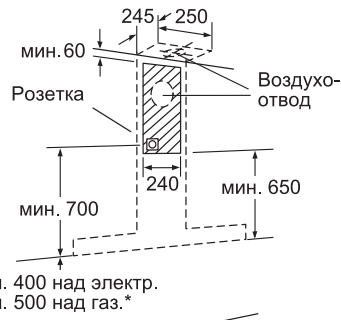
\* от решётки для посуды  
Размеры в мм



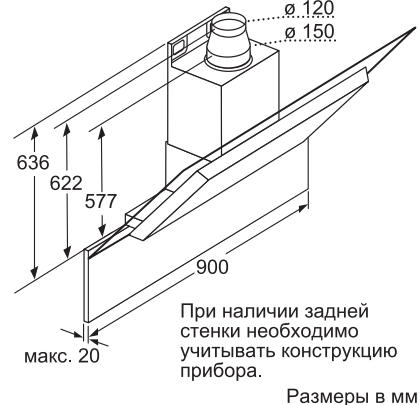
D 39F55 S0, D 39F55 N0



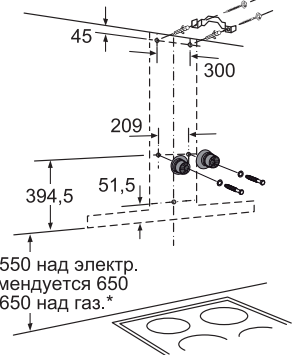
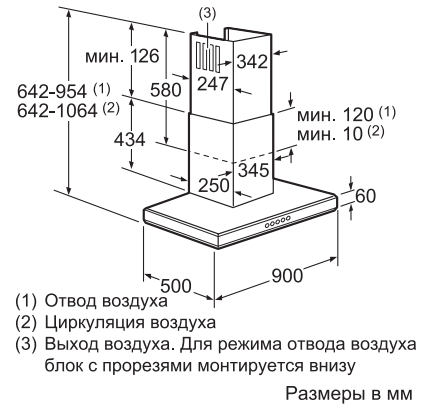
\* от решётки для посуды  
Размеры в мм



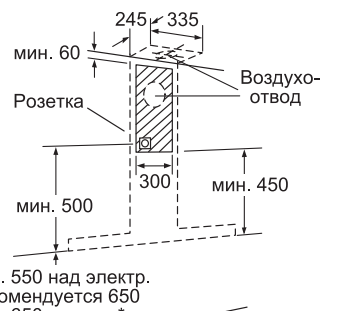
\* от решётки для посуды  
Размеры в мм



D 79F55 N0



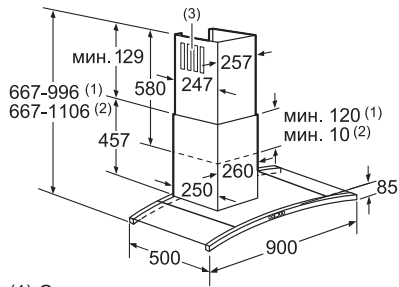
\* от решётки для посуды  
Размеры в мм



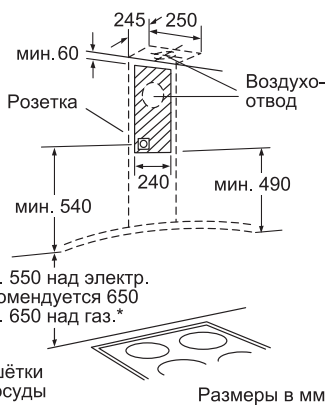
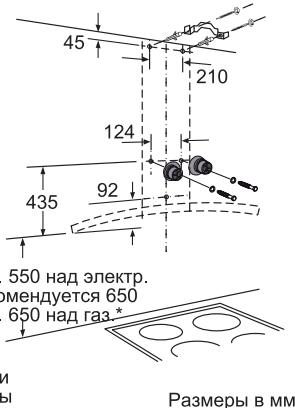
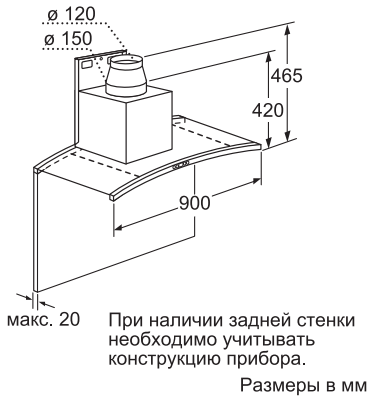
\* от решётки для посуды  
Размеры в мм



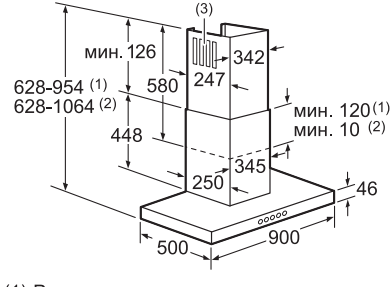
D 89D55 N1



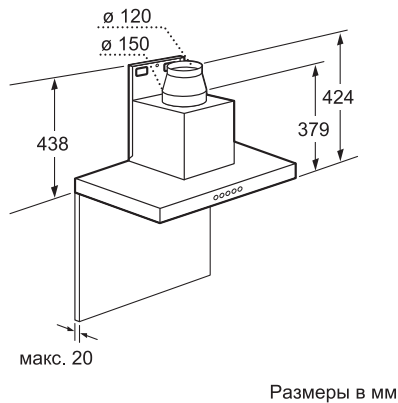
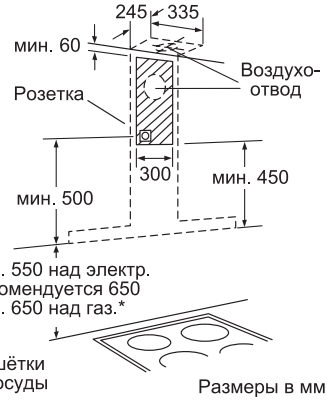
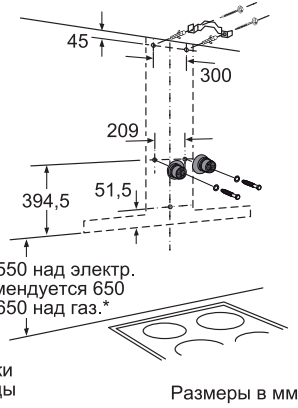
- (1) Отвод воздуха
  - (2) Циркуляция воздуха
  - (3) Выход воздуха. Для режима отвода воздуха блок с прорезями монтируется внизу
- Размеры в мм



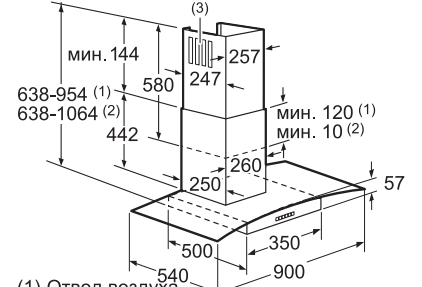
D 79M55 N0



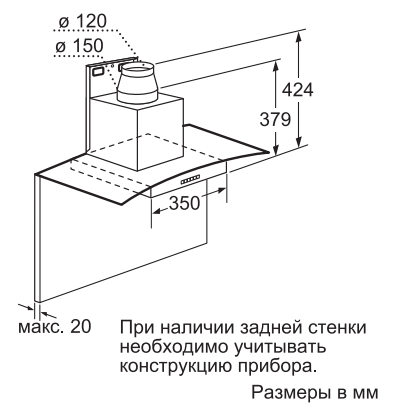
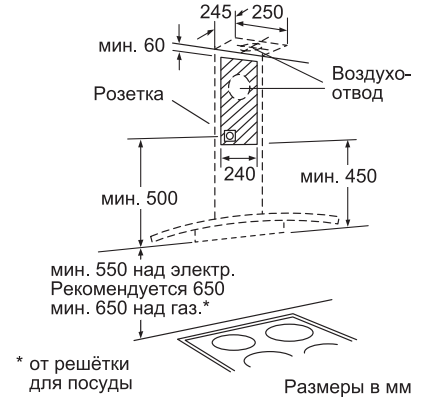
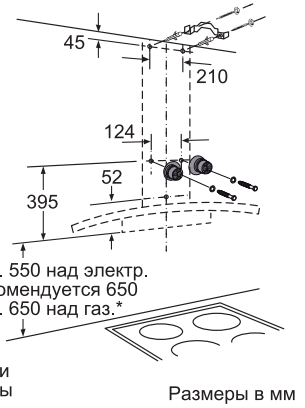
- (1) Режим отвода воздуха
  - (2) Режим циркуляции воздуха
  - (3) Выход воздуха. Для режима отвода воздуха блок с прорезями монтируется внизу
- Размеры в мм



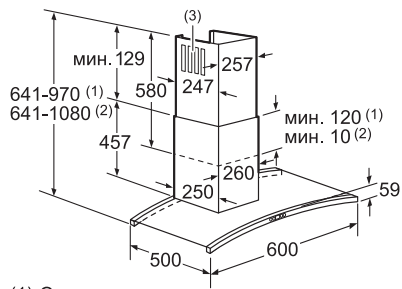
D 89G45 N0



- (1) Отвод воздуха
  - (2) Циркуляция воздуха
  - (3) Выход воздуха. Для режима отвода воздуха блок с прорезями монтируется внизу
- Размеры в мм



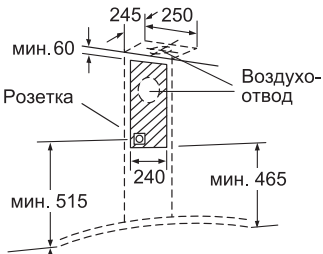
D 86D55 N1



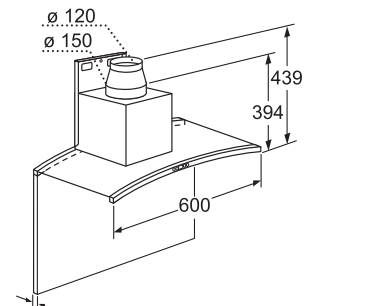
- (1) Отвод воздуха
  - (2) Циркуляция воздуха
  - (3) Выход воздуха. Для режима отвода воздуха блок с прорезями монтируется внизу
- Размеры в мм



- \* от решётки для посуды
- Размеры в мм

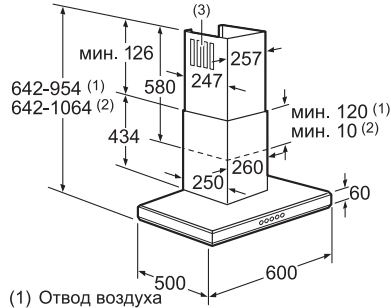


- \* от решётки для посуды
- Размеры в мм

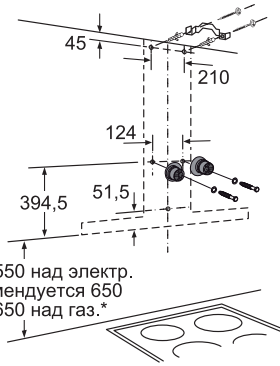


- При наличии задней стенки необходимо учитывать конструкцию прибора.
- Размеры в мм

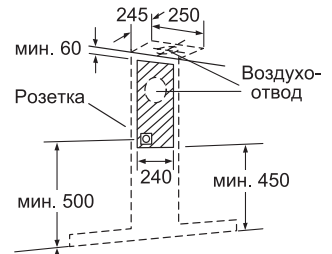
D 76F55 N0



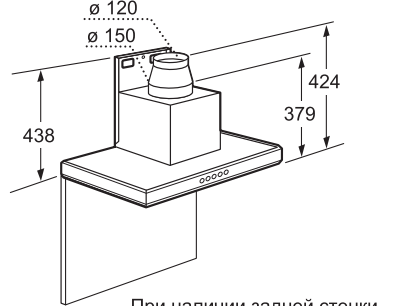
- (1) Отвод воздуха
  - (2) Циркуляция воздуха
  - (3) Выход воздуха. Для режима отвода воздуха блок с прорезями монтируется внизу
- Размеры в мм



- \* от решётки для посуды
- Размеры в мм

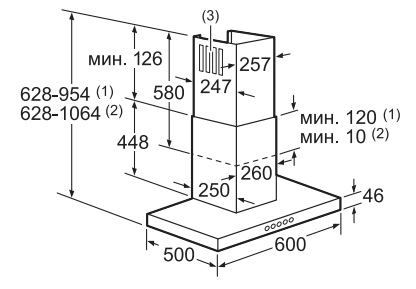


- \* от решётки для посуды
- Размеры в мм

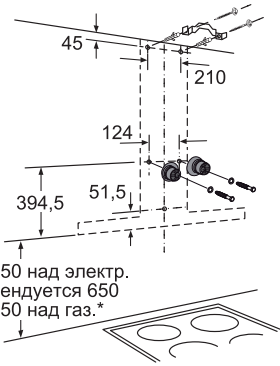


- При наличии задней стенки необходимо учитывать конструкцию прибора.
- Размеры в мм

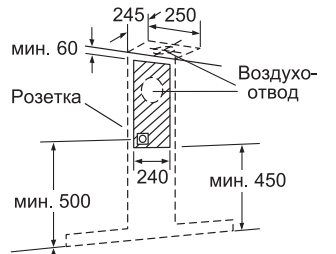
D 76M55 N0RU



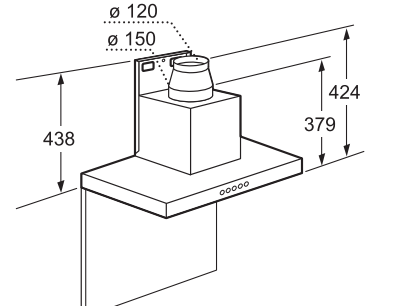
- (1) Режим отвода воздуха
  - (2) Режим циркуляции воздуха
  - (3) Выход воздуха. Для режима отвода воздуха блок с прорезями монтируется внизу
- Размеры в мм



- \* от решётки для посуды
- Размеры в мм

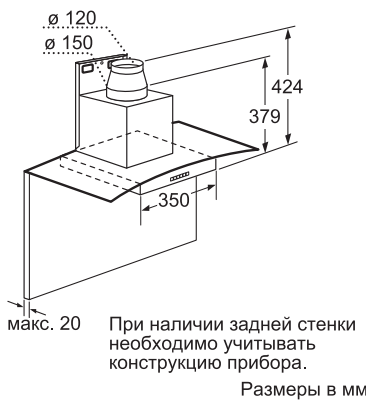
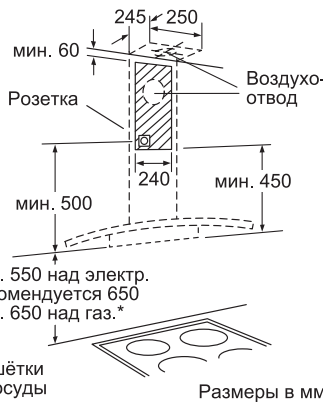
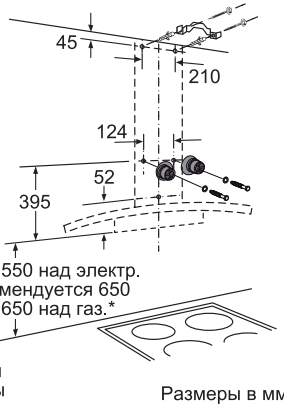
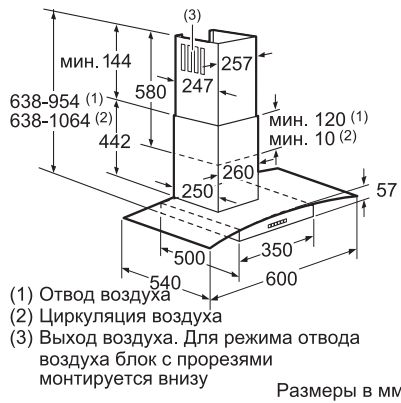


- \* от решётки для посуды
- Размеры в мм

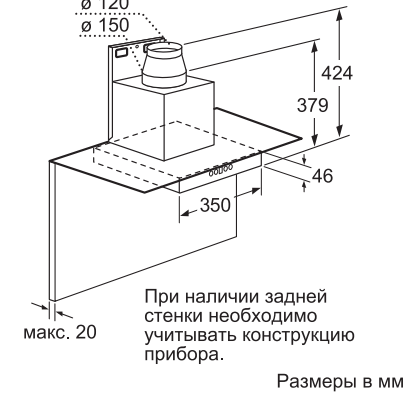
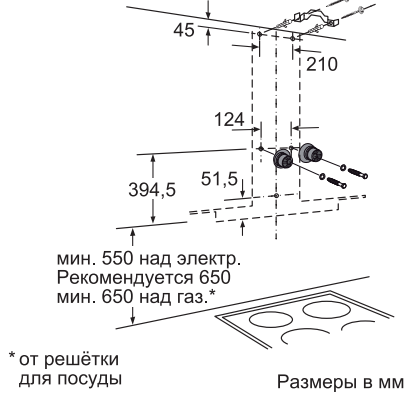
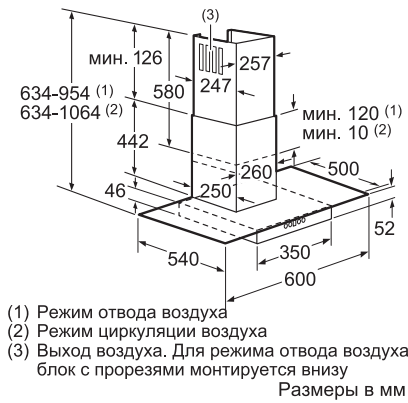


- При наличии задней стенки необходимо учитывать конструкцию прибора.
- Размеры в мм

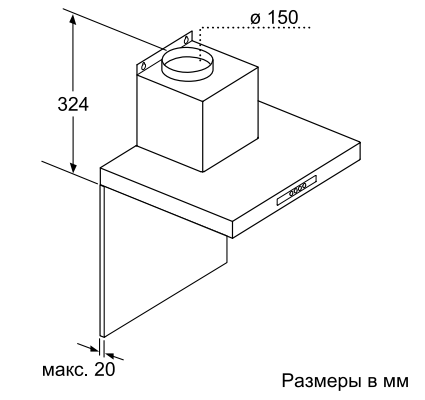
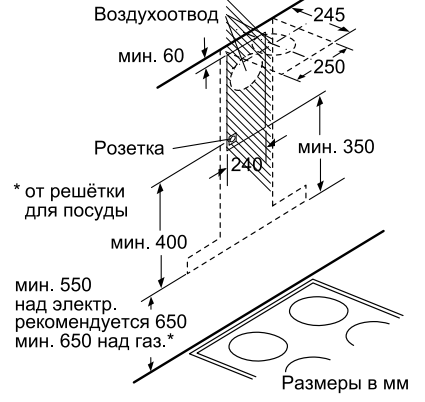
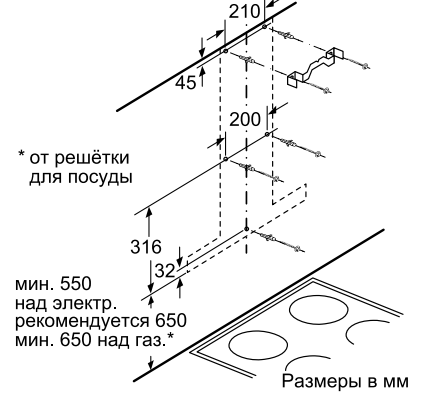
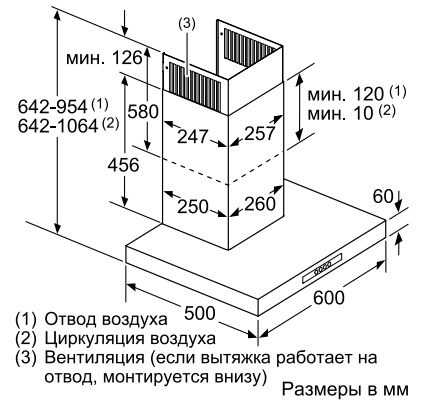
D 86G45 N0



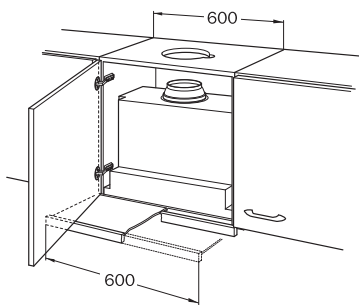
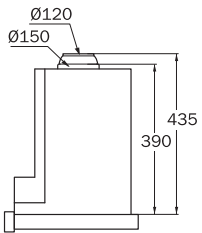
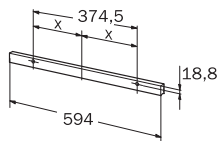
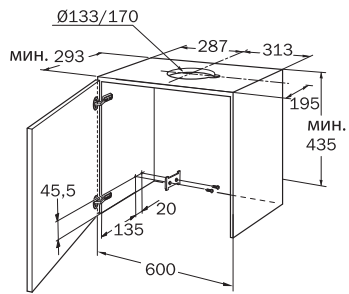
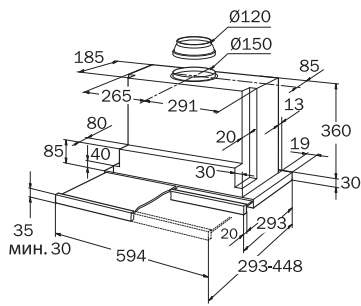
D 86E21 N1



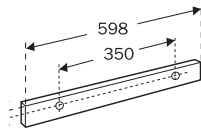
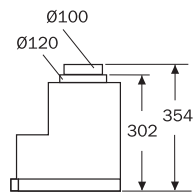
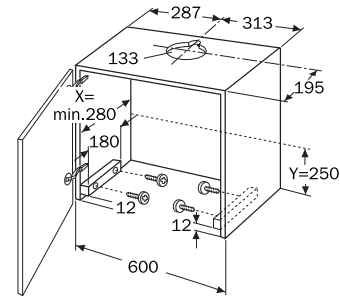
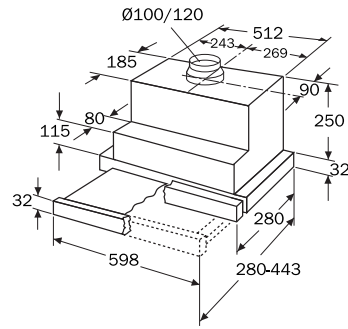
D 76B21 N1



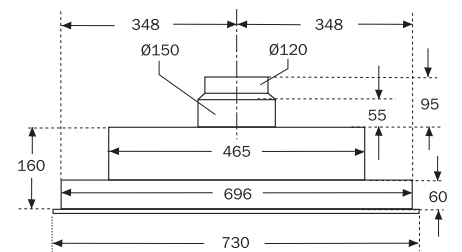
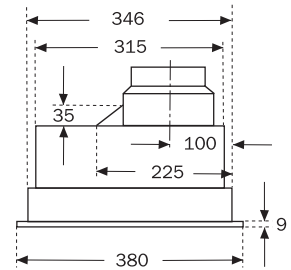
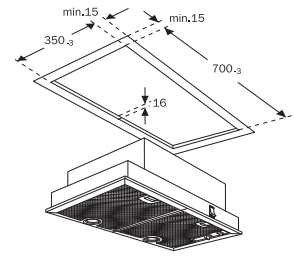
## D 4692 X0



## D 4644 X0



## D 5855 X0



Z 1232 X3

Эмалированный универсальный противень



Z 1233 X3

Универсальный противень с антипригарным покрытием



Z 1342 X0

Эмалированный противень



Z 1343 X0

Противень с антипригарным покрытием



Z 5101 X1

Угольный фильтр



Z 5101 X5

Комплект для работы вытяжки в режиме циркуляции



N 8642 X3

Комплект для приготовления на пару Mega System



Z 1272 X0

Глубокий эмалированный противень



Z 1913 X0

Камень для выпечки с лопаткой



Z 1755 X2

Телескопические направляющие CLOU® для четырех уровней



Z 1745 X2

Телескопические направляющие CLOU® для трех уровней



Z 1785 X3

Телескопические направляющие VarioCLOU® для одного уровня









# ПОСУДОМОЕЧНЫЕ МАШИНЫ



Только посудомоечная машина способна сделать комфорт на современной кухне идеальным. И только в том случае, если она создана Neff. Ведь новое поколение посудомоечных машин Neff создает совершенно новые стандарты: теперь мытье посуды стало еще проще, еще комфортнее, еще экономичнее и эффективнее.



# С НАШИМИ ПОСУДОМОЕЧНЫМИ МАШИНАМИ ВЫ ЗАБУДЕТЕ ПРО МЫТЬЕ ПОСУДЫ ВРУЧНУЮ.

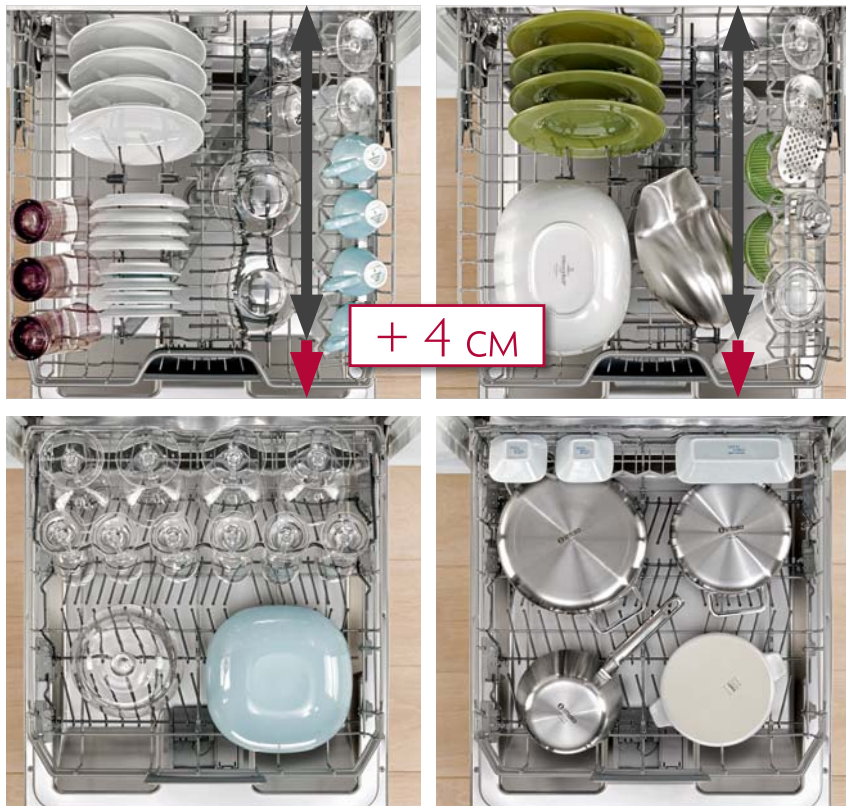
**ИСТИННЫЕ КУЛИНАРЫ ХОРОШО ЗНАЮТ ЭТО.** Только посудомоечная машина способна сделать комфорт на современной кухне идеальным. И только в том случае, если она создана Neff. Ведь новое поколение посудомоечных машин Neff создает совершенно новые стандарты: теперь мытье посуды стало еще проще, еще комфортнее, еще экономичнее и эффективнее.

**ИННОВАЦИОННАЯ ТЕХНОЛОГИЯ.** Самые великолепные результаты Neff считает недостаточными и всегда стремится к большему. Благодаря разработанной заново гидравлической системе и системе фильтрации, новой конструкции коромысел и инновационной системе дозирования DosageAssist, которая обеспечивает контролируемое растворение таблеток моющего средства, посудомоечные машины Neff стали еще эффективнее. Это означает: еще более эффективные результаты мытья посуды за еще более короткий срок. При этом Neff удалось сократить расход электроэнергии и воды.

**ОГРОМНОЕ ПРОСТРАНСТВО.** Невероятно: благодаря новой конструкции в посудомоечные машины Neff нового поколения можно загрузить до 14 комплектов посуды. Новые короба для посуды, в зависимости от модели Vario®, VarioFlex® или VarioFlexPlus®, создают еще больше возможностей и позволяют более продуктивно использовать пространство при загрузке посуды благодаря ставшему на 4 см глубже верхнему коробу, а также новой системе RackMatic®-3. Система RackMatic®-3 позволяет фиксировать переставляемый по высоте верхний короб в 3-х позициях в соответствии с Вашими личными потребностями.

**ВЕЛИКОЛЕПНЫЙ ДИЗАЙН.** Они смотрятся просто великолепно: панели управления, выполненные в новом дизайне. Четко очерченные, с ребристыми элементами управления и стеклянной накладкой. Благодаря возможности регулирования по высоте прекрасно вписываются в интерьер Вашей кухни. И имеют характерный дизайн Neff.

**ЧРЕЗВЫЧАЙНАЯ ЭРГОНОМИЧНОСТЬ.** Это просто невероятно, что только не вмещают посудомоечные машины Neff: так много дополнительного места! Новые короба VarioFlexPlus® дарят еще больше возможностей: в верхнем и нижнем коробах при помощи специальных упоров можно надежно разместить до 18 бокалов или, сложив по 6 рядов направляющих для тарелок в верхнем и нижнем коробах, можно разместить кастрюли и крупные салатницы. Кроме того, верхний короб стал глубже на 4 см, поэтому теперь в посудомоечных машинах есть место для 13 комплектов посуды, а не 12 – как раньше.



**АВТОМАТИКА.** Когда надо вымыть посуду, Вы можете смело поручить это посудомоечной машине Neff. Для этого, в зависимости от модели, существуют программы «Авто 35-45 °С», «Авто 45-65 °С» или «Авто 65-75 °С». AquaSensor контролирует такие процессы, как подача воды и регулировка температуры. Потрясающие результаты при минимально возможных параметрах потребления воды и электроэнергии в зависимости от уровня загрязнения. При этом неважно, какое используется моющее средство – таблетки, порошок или гель. Автоматическая система в посудомоечных машинах Neff сама во всех программах адаптирует процесс мытья посуды к моющему средству.

#### ПРЕИМУЩЕСТВА НОВЫХ ПОСУДОМОЕЧНЫХ МАШИН NEFF:

- ▶ «А» во всех трех классах\*. Инновационная технология обеспечивает высокую эффективность потребления электроэнергии и воды.
- ▶ Высокоэффективные гидравлическая система и система фильтрации дают еще лучший результат за более короткое время и с меньшими затратами. Новая технология дозирования DosageAssist для контролируемого растворения таблеток моющего средства.
- ▶ Экономия электроэнергии по сравнению с аналогичным прибором 1993 года выпуска – до 35%\*\*.
- ▶ Экономия воды по сравнению с аналогичным прибором 1993 года выпуска – до 50%\*\*.



\* Класс энергопотребления «А», класс мытья «А», класс сушки «А».

\*\* Сравнение определенных в нормативной программе значений потребления посудомоечной машины Neff S 41T65 N2EU 2008 года выпуска (см. стр. 86) с определенными в нормативной программе значениями потребления аналогичных приборов Neff 1993 года выпуска.



#### ЕЩЕ КОМФОРТНЕЕ, ЕЩЕ БОЛЕЕ ГИБКАЯ, ЭКОНОМИТ ЕЩЕ БОЛЬШЕ МЕСТА:

- ▶ Верхний короб VarioFlexPlus®: еще больше места для стаканов, тарелок, мисок и кастрюль благодаря складывающимся направляющим для тарелок и упорам для бокалов, дополнительным 4 см глубины верхнего короба. Кроме того, система RackMatic®-3 дарит максимум возможностей уже при загрузке: положение верхнего короба фиксируется в 3-х позициях при перемещении по высоте.
- ▶ Нижний короб VarioFlexPlus®: еще больший комфорт, еще больше складывающихся направляющих для тарелок и упоров для бокалов, большая мобильная корзина для столовых приборов, которую можно перемещать по направляющим для тарелок и таким образом разместить именно там, где это нужно. Neff всегда удивляет новинками: кастрюли, сковороды, формы для запекания, тарелки, миски и даже бокалы – для всего найдется надежное место. И все это – вместе с традиционно великолепными результатами мытья посуды.
- ▶ Неважно, какое моющее средство использовать – в виде таблеток, порошка или жидкости: в любом случае автоматика гарантирует наилучшие результаты.



# ТЕПЕРЬ ПРИ ЗАГРУЗКЕ МОЮЩЕГО СРЕДСТВА НИЧТО НЕ ПОЙДЕТ НАПЕРЕКОСЯК.

## НОВЫЕ ПРОГРАММЫ NEFF

- ▶ Программа «Chef 70°» - комбинация 3-х программ (интенсивная программа, интенсивная зона, экстрасушка) для достижения безупречного результата мытья. Посуда на программе «Chef 70°» моется на температурах до 73 °С с интенсивной обработкой паром и повышенным давлением воды в нижнем коробе.
- ▶ VarioSpeedPlus – новая программа, ускоряющая мытье и сушку посуды в 3 раза с сохранением класса «А».
- ▶ Гигиена Плюс – функция адаптирует цикл мытья к передовым гигиеническим требованиям. Идеально для семей с маленькими детьми и людей с аллергией. В процессе выполнения программы, во время финального ополаскивания температура 70 °С поддерживается около 10 минут, что соответствует новым стандартам Евросоюза для профессиональных моюще-дезинфицирующих приборов ISO EN15883-1.



## ПРЕИМУЩЕСТВА NEFF

### ТЕХНОЛОГИЯ ДОЗИРОВАНИЯ NEFF DOSAGEASSIST:

- ▶ Контролируемое и быстрое растворение моющего средства в виде таблеток, порошка или геля в системе DosageAssist под воздействием направленных струй воды из верхнего коромысла.

**1** Таблетка моющего средства из дозатора попадает непосредственно в корзину DosageAssist.

**1** Под воздействием направленных струй воды таблетка растворяется, обеспечивая максимальное воздействие на протяжении всего процесса мытья.

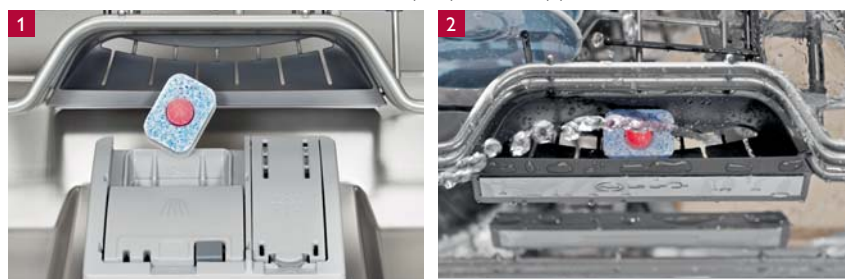


### СИСТЕМА RACKMATIC®-3:

- ▶ В зависимости от размера посуды позволяет индивидуально регулировать высоту пространства между коробами.
- ▶ Переставлять короб легко даже при полной загрузке.



**ТЕХНОЛОГИЯ ДОЗИРОВАНИЯ DOSAGEASSIST.** Инновация, применяемая в посудомоечных машинах Neff. DosageAssist обеспечивает растворение таблеток моющего средства таким образом, чтобы они действовали максимально результативно. Во время процесса мытья таблетка выпадает из дозатора в пространство, но зачастую попадает в корзину для столовых приборов и растворяется там, что не всегда обеспечивает ее оптимальное воздействие. У Neff есть гениальная идея для решения этой проблемы: DosageAssist – маленькая улавливающая корзина на верхнем коробе, в которую в процессе мытья таблетка моющего средства попадает прямо из дозатора. Там она растворяется под действием направленных струй воды, обеспечивая максимальный эффект на протяжении всего процесса мытья. Разумеется, можно использовать моющее средство и в виде порошка или геля. Вне зависимости от этого превосходный результат мытья гарантирован. А электроника регенерирования посудомоечных машин Neff всегда помогает достичь требуемого эффекта.



**НАСАДКА ДЛЯ МЫТЬЯ ПРОТИВНЕЙ.** В посудомоечных машинах Neff можно легко отмыть такие крупные предметы, как противни, решетки или даже металлические жироулавливающие фильтры вытяжек Neff, используя насадку для мытья противней. Для этого верхний короб извлекается из посудомоечной машины и на его место устанавливается насадка.

**СИСТЕМА RackMatic®-3.** Максимально комфортное переставление верхнего короба по трем позициям по высоте на 5 см с возможностью полного выдвижения даже при полной загрузке короба, что обеспечивает максимум возможностей уже при загрузке посудомоечной машины.



# ДЕЛИКАТНА СО СТЕКЛЯННОЙ ПОСУДОЙ И БЕСПОЩАДНА К ГРЯЗНЫМ КАСТРЮЛЯМ.

**ПРЕВОСХОДНЫЕ РЕЗУЛЬТАТЫ.** Те, кому приходилось мыть посуду руками, хорошо знают: хрупкие бокалы моют особенно осторожно, а пригоревшие кастрюли приходится усердно оттирать. Точно так же действуют и посудомоечные машины Neff нового поколения, которые благодаря большому количеству программ и специальных функций обеспечивают оптимальные результаты мытья и сушки посуды при минимальных затратах воды и электроэнергии.

**СИСТЕМА СЕНСОРОВ.** Датчик загрузки, точно определяющий недостаток используемой в процессе мытья воды, и AquaSensor, постоянно контролирующей степень прозрачности воды, рассчитывают оптимальный расход воды.

**INTENSIVEZONE.** Новая гидравлическая система обеспечивает еще лучшие результаты за еще более короткое время – даже при комбинированной загрузке. При активации функции IntensiveZone в нижнем коробе начинается активная работа: благодаря возросшему на 20 % напору воды и ее увеличенной температуре сильно загрязненные кастрюли и формы для выпекания отмываются очень эффективно; при этом в верхнем коробе температура и напор воды остаются соответствующими выбранной программе мытья.

**ФУНКЦИЯ ENERGYSAVE.** Еще одна новинка представлена в моделях с цеолитной сушкой – специальная функция EnergySave. Одним нажатием кнопки потребление электроэнергии уменьшается на 15 %.

**ЦЕОЛИТНАЯ СУШКА.** Абсолютным новшеством является применение минерала цеолита в некоторых моделях посудомоечных машин Neff. В фазе сушки цеолит впитывает влагу и преобразует ее в сухое тепло. Затем тепло возвращается обратно во внутреннее пространство посудомоечной машины. Преимущества: опциональное сокращение времени работы программы или расхода электроэнергии, ускоренный процесс сушки и никакого выхода пара при открытии посудомоечной машины по окончании ее работы. Цеолит сохраняет свою эффективность в течение всего срока эксплуатации посудомоечной машины.

**БЫСТРОТА.** Зачем ждать посуду долго, когда ее можно вымыть в два раза быстрее? Само собой разумеется, при таких же великолепных результатах мытья и сушки. Во всех программах, кроме предварительного ополаскивания и быстрого мытья, с помощью специальной функции VarioSpeed® можно уменьшить длительность программы до 50 % (в программе Eco 50 °C). А если нужно вымыть посуду очень быстро, то с помощью программы быстрого мытья (в зависимости от модели с температурой 35 или 45 °C) можно справиться с этой задачей за 29 минут.

**ПОЛОВИННАЯ ЗАГРУЗКА.** Эта специальная функция существенно уменьшает расход воды при работе посудомоечной машины Neff, заполненной наполовину. Ее запускают тогда, когда не хочется долго ждать свою любимую посуду. Как обычно, посуда размещается в верхнем и нижнем коробах.



## ПРЕИМУЩЕСТВА НОВЫХ ПОСУДОМОЕЧНЫХ МАШИН NEFF:

- ▶ Самые лучшие результаты при еще более сниженных параметрах потребления воды и электроэнергии.
- ▶ Более короткое время процесса мытья при повышенной производительности благодаря высокоэффективной гидравлической системе и системе фильтрации.
- ▶ Минимальный расход воды благодаря инновационной сенсорной системе.
- ▶ До 15 % экономии электроэнергии благодаря специальной функции EnergySave в новых посудомоечных машинах с цеолитной сушкой.
- ▶ Функция IntensiveZone в нижнем коробе для сильно загрязненной посуды, например, кастрюль, сковород и форм для выпекания.
- ▶ Специальная функция VarioSpeed® – длительность выбранной программы мытья сокращается на 50 %. При этом результаты мытья и сушки посуды остаются такими же превосходными. Посуда размещается как в верхнем, так и нижнем коробе.







# ПОСУДА НЕ ПРОСТО ЧИСТАЯ, ОНА СИЯЕТ. ОТЧАСТИ ЭТО ЗАСЛУГА СИСТЕМЫ NEFF EMOTIONLIGHT®.

Сегодня уже стало невозможным представить себе современную кухню без посудомоечной машины, особенно без посудомоечной машины Neff. Она значительно упрощает ведение домашнего хозяйства, существенно экономит время и улучшает качество жизни.

**КОМФОРТ.** Новые посудомоечные машины Neff – это что-то невероятное, особенно если Вы очень заботитесь о чистоте посуды. Они чрезвычайно тихие, и поэтому их можно оставлять включенными на ночь и при возможности использовать экономичный ночной тариф потребления электроэнергии.

**ЭСТЕТИЧНОСТЬ.** В некоторых моделях при открытии двери внутреннее пространство посудомоечной машины заливается белым светом. Инновационная система освещения Neff EmotionLight® представляет посуду в выгодном свете.

**БЕЗОПАСНОСТЬ.** Вы можете спокойно оставлять посудомоечную машину Neff работать ночью или когда в квартире никого нет. При повреждении в наливном шланге, самой машине или перебое в электроснабжении AquaStop® мгновенно блокирует подачу воды. 100-процентная защита от протечек.

**УДОБСТВО.** Посудомоечные машины с функцией TimeLight, которая полностью заменяет скрытый на время работы дисплей прибора, проецируя всю необходимую информацию – текущую стадию мытья посуды, выбранную программу и функции, а также оставшееся до окончания программы время – прямо на пол кухни! TimeLight хорошо виден на любых покрытиях, будь то плитка, ламинат, линолеум или паркет, – пользователь в любой момент времени может получить исчерпывающую информацию о ходе работы машины.

## ПРЕИМУЩЕСТВА NEFF EMOTIONLIGHT®:

- ▶ EmotionLight® – инновационная система освещения внутреннего пространства, разработанная Neff.
- ▶ EmotionLight® приносит своеобразную эстетику в облик посудомоечной машины.
- ▶ Бокалы и посуда засверкают в белом свете.



## ПРЕИМУЩЕСТВА NEFF TIMELIGHT

- ▶ Функция TimeLight полностью заменяет скрытый на время работы дисплей прибора, проецируя всю необходимую информацию прямо на пол кухни!



## S 51T65 X5RU

81

ПОЛНОВСТРАИВАЕМАЯ  
ПОСУДОМОЕЧНАЯ МАШИНА

- ▶ 6 программ: Авто 65-75 °С, Авто 45-65 °С, Авто 35-45 °С, Эко 50 °С, Быстрая 45 °С, Предварительное ополаскивание
- ▶ 4 специальные функции: brilliantDry, IntensiveZone, VarioSpeedPlus, Гигиена Plus
- ▶ Параметры потребления: 9,5 л/0,73 кВт/ч
- ▶ Уровень шума: 43 дБ
- ▶ Вместимость: 13 комплектов посуды
- ▶ Проточный водонагреватель
- ▶ Технология сушки **Zeolite**
- ▶ Сенсорное управление **Touch control**
- ▶ Внутреннее освещение **EmotionLight**
- ▶ **TimeLight** – проецирование информационного дисплея на пол
- ▶ Индикация времени до окончания хода программы
- ▶ Таймер запуска 1-24ч
- ▶ Короба премиум-класса **VarioFlexPlus** с системой **RackMatic®-3**
- ▶ DosageAssist
- ▶ EcoSilence Drive
- ▶ AquaSensor®
- ▶ Датчик загрузки
- ▶ Автоматическая функция «3 в 1»
- ▶ Теплообменник
- ▶ Технология попеременной подачи воды
- ▶ Электроника регенерирования
- ▶ Самоочищающийся фильтр
- ▶ **Neff AquaStop®**
- ▶ Блокировка от детей
- ▶ Замок ServoSchloss
- ▶ Система защиты стекла

РАЗМЕРЫ НИШИ ДЛЯ  
ВСТРАИВАНИЯ (ВхШхГ):  
▶ 81,5–87,5 × 60,0 × 57,0 см

## S 51M69 X1RU

81

ПОЛНОВСТРАИВАЕМАЯ  
ПОСУДОМОЕЧНАЯ МАШИНА

- ▶ 6 программ мытья: **СНЕФ70 °С**, Авто 45-65 °С, Эко 50 °С, Быстрая 45 °С, Предварительное ополаскивание, Деликатная 45 °С
- ▶ 4 специальные функции: VarioSpeed, половинная загрузка, Intensive Zone, Гигиена
- ▶ Параметры потребления для Эко 50: вода 10л/электроэнергия 0,97кВт/ч
- ▶ Уровень шума 39 дБ
- ▶ Вместимость: 14 комплектов посуды
- ▶ Новые короба **VarioFlexPlus**
- ▶ Переставляемый по высоте верхний короб с системой **RackMatic®-3**
- ▶ **3 уровень загрузки VarioDrawer®** для столовых приборов и мелкой посуды
- ▶ Проточный водонагреватель
- ▶ Автоматическая функция «3 в 1»
- ▶ Теплообменник
- ▶ AquaSensor®
- ▶ Датчик загрузки
- ▶ Электроника регенерирования
- ▶ Отсрочка старта 24 ч
- ▶ **InfoLight®** проецирует на пол светящуюся точку, обозначающую, что запущена программа мытья
- ▶ Индикация остаточного времени программы
- ▶ Акустический сигнал окончания программы
- ▶ **Neff AquaStop®**
- ▶ Блокировка от детей
- ▶ Система защиты стекла

РАЗМЕРЫ НИШИ ДЛЯ  
ВСТРАИВАНИЯ (ВхШхГ):  
▶ 81,5–87,5 × 60,0 × 57,0 см

## S 52M65 X4RU

86

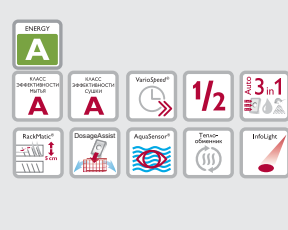
ПОЛНОВСТРАИВАЕМАЯ  
ПОСУДОМОЕЧНАЯ МАШИНА

- ▶ 6 программ: **СНЕФ 70 °С**, Авто 45-65 °С, Эко 50 °С, Деликатная 40 °С, Быстрая 45 °С, Предварительное ополаскивание
- ▶ 4 специальные функции: IntensiveZone, 1/2 загрузки, VarioSpeedPlus, Гигиена Plus
- ▶ Параметры потребления: 9,5 л/0,92 кВт/ч
- ▶ Уровень шума: 42 дБ
- ▶ Вместимость: 13 комплектов посуды
- ▶ Проточный водонагреватель
- ▶ DosageAssist
- ▶ EcoSilence Drive
- ▶ AquaSensor®
- ▶ Датчик загрузки
- ▶ Автоматическая функция «3 в 1»
- ▶ Теплообменник
- ▶ Технология попеременной подачи воды
- ▶ Электроника регенерирования
- ▶ Индикация времени до окончания хода программы
- ▶ Таймер запуска 1-24 ч
- ▶ Короба **VarioFlexPlus** с системой **RackMatic®-3**
- ▶ **InfoLight®** проецирует на пол светящуюся точку, обозначающую, что запущена программа мытья
- ▶ **Neff AquaStop®**
- ▶ Блокировка от детей
- ▶ Замок ServoSchloss
- ▶ Система защиты стекла
- ▶ Насадка для мытья противней

РАЗМЕРЫ НИШИ ДЛЯ  
ВСТРАИВАНИЯ (ВхШхГ):  
▶ 86,5–92,5 × 60,0 × 57,0 см

## S 51M40 X0RU

81

ПОЛНОВСТРАИВАЕМАЯ  
ПОСУДОМОЕЧНАЯ МАШИНА

- ▶ 4 программы мытья: Интенсивная 70 °С, Авто 45-65 °С, Эко 50 °С, Быстрая 45 °С
- ▶ 2 специальные функции: VarioSpeed®, половинная загрузка
- ▶ Параметры потребления для Эко 50 °С: вода 12 л/электроэнергия 1,05 кВт/ч
- ▶ Уровень шума: 46 дБ
- ▶ Вместимость: 13 комплектов посуды
- ▶ Короба **Vario**
- ▶ Переставляемый по высоте верхний короб с системой **RackMatic®-3** и полным выдвиганием
- ▶ DosageAssist
- ▶ Проточный водонагреватель, совмещенный с помпой
- ▶ AquaSensor®
- ▶ Датчик загрузки
- ▶ Автоматическая функция «3 в 1»
- ▶ Теплообменник
- ▶ Технология попеременной подачи воды
- ▶ Электроника регенерирования
- ▶ Насадка для мытья противней
- ▶ Индикатор остаточного времени программы в минутах
- ▶ Акустический сигнал хода программы
- ▶ **InfoLight®** проецирует на пол светящуюся точку, обозначающую, что запущена программа мытья
- ▶ Таймер запуска с установкой 1-24 ч
- ▶ **Neff AquaStop®**
- ▶ Замок ServoSchloss
- ▶ Система защиты стекла

РАЗМЕРЫ НИШИ ДЛЯ  
ВСТРАИВАНИЯ (ВхШхГ):  
▶ 81,5–87,5 × 60,0 × 57,0 см

## S 51M65 X4RU

81

ПОЛНОВСТРАИВАЕМАЯ  
ПОСУДОМОЕЧНАЯ МАШИНА

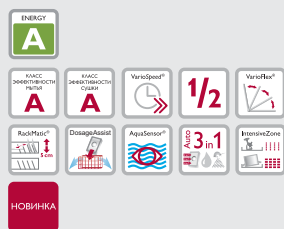
- ▶ 6 программ: CHEF 70 °С, Авто 45-65 °С, Эко 50 °С, Деликатная 40 °С, Быстрая 45 °С, Предварительное ополаскивание
- ▶ 4 специальные функции: IntensiveZone, 1/2 загрузки, VarioSpeedPlus, Гигиена Plus
- ▶ Параметры потребления: 9,5 л/0.92 кВт/ч
- ▶ Уровень шума: 42 дБ
- ▶ Вместимость: 13 комплектов посуды
- ▶ Проточный водонагреватель
- ▶ DosageAssist
- ▶ EcoSilence Drive
- ▶ AquaSensor®
- ▶ Датчик загрузки
- ▶ Автоматическая функция «3 в 1»
- ▶ Теплообменник
- ▶ Технология попеременной подачи воды
- ▶ Электроника регенерирования
- ▶ Индикация времени до окончания хода программы
- ▶ Таймер запуска 1-24 ч
- ▶ Короба VarioFlexPlus с системой RackMatic®-3
- ▶ InfoLight проецирует на пол светящуюся точку, обозначающую, что запущена программа мытья
- ▶ Neff AquaStop®
- ▶ Блокировка от детей
- ▶ Замок ServoSchloss
- ▶ Система защиты стекла
- ▶ Насадка для мытья противней

РАЗМЕРЫ НИШИ ДЛЯ  
ВСТРАИВАНИЯ (ВxШxГ):

- ▶ 81,5-87,5 × 60,0 × 57,0 см

## S 51L43 X0RU

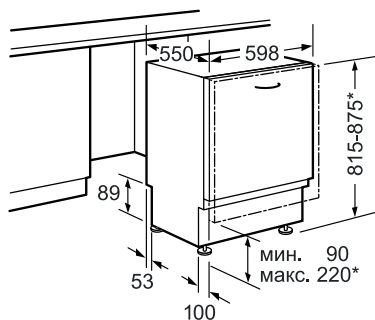
81

ПОЛНОВСТРАИВАЕМАЯ  
ПОСУДОМОЕЧНАЯ МАШИНА

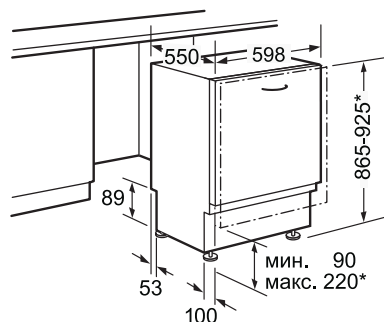
- ▶ 4 программы: Интенсивная 70 °С, Авто 45-65 °С, Эко 50 °С, Быстрая 45 °С
- ▶ 2 специальные функции: IntensiveZone, 1/2 загрузки
- ▶ Параметры потребления: 12 л / 1,05 кВт/ч
- ▶ Уровень шума 48 дБ
- ▶ Вместимость: 12 комплектов посуды
- ▶ Проточный водонагреватель
- ▶ Автоматическая функция «3 в 1»
- ▶ AquaSensor®
- ▶ Датчик загрузки
- ▶ Электроника регенерирования
- ▶ Отсрочка старта 24 ч
- ▶ Индикация остаточного времени программы
- ▶ Технология попеременной подачи воды
- ▶ Электронные индикаторы наличия соли и ополаскивателя
- ▶ Акустический сигнал окончания программы
- ▶ Новые короба VarioFlex®
- ▶ Переставляемый по высоте верхний короб с системой RackMatic®-3
- ▶ Neff AquaStop®

РАЗМЕРЫ НИШИ ДЛЯ  
ВСТРАИВАНИЯ (ВxШxГ):

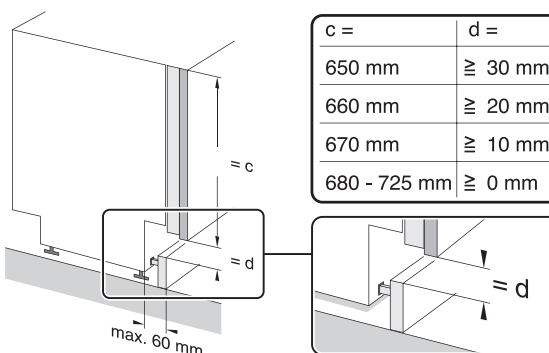
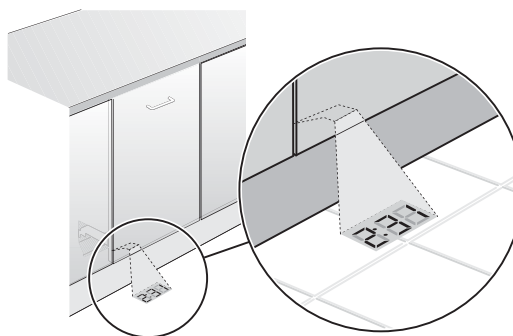
- ▶ 81,5-87,5 × 60,0 × 57,0 см

Схемы встраивания полностраиваемых посудомоечных машин  
шириной 60 см высотой 81 см

- \* Регулируется резьбовыми ножками
  - При высоте прибора 815 высота цоколя — 90-160 мм
  - При высоте прибора 875 высота цоколя — 150-220 мм
- Размеры в мм

Схемы встраивания полностраиваемых посудомоечных машин  
шириной 60 см высотой 86 см

- \* Регулируется резьбовыми ножками
  - При высоте прибора 865 высота цоколя — 90-160 мм
  - При высоте прибора 925 высота цоколя — 150-220 мм
- Размеры в мм

Особенности встраивания посудомоечных машин  
с функцией TimeLight



# ИДЕАЛЬНО СОЧЕТАЮТСЯ ПО ДИЗАЙНУ С ДРУГИМИ ПРИБОРАМИ МАРКИ NEFF.

## ЛУЧШИЕ РЕЗУЛЬТАТЫ

- ▶ Новейшие технологии гидравлической системы и системы фильтрации.
- ▶ Классы энергопотребления, эффективности мытья и эффективности сушки «А».
- ▶ VarioSpeed® – мытье посуды в рекордные сроки с наилучшими результатами.



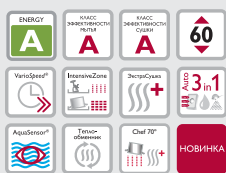
## ДИЗАЙН И КОНЦЕПЦИЯ ВСТРАИВАНИЯ

- ▶ Идеально сочетаются по дизайну с другими приборами марки Neff. Дверной фронт из нержавеющей стали, четко очерченная панель управления со стеклянной накладкой и ограненными элементами управления.
- ▶ Правильный выбор для любой кухни. Возможность встраивания под столешницу и над столешницей, в подвесные шкафы без цоколя или в мебель на высоких ножках, в колонну или в горизонтальную линию с другими приборами Neff!
- ▶ Легкость встраивания в ниши кухонной мебели стандартного размера благодаря высоте прибора 60 см.

## ВМЕСТИТЕЛЬНОСТЬ И ПРАКТИЧНОСТЬ

- ▶ Вмещают в себя до 8 стандартных комплектов посуды.
- ▶ Имеют складные направляющие для удобства размещения кастрюль, сковород, противней и тарелок.
- ▶ Возможность размещения бокалов на высоких ножках благодаря складным упорам.

## S 66 M63 N2 RU



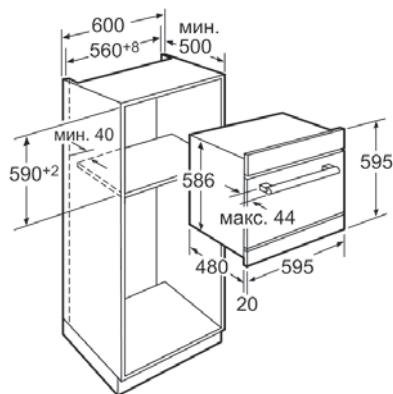
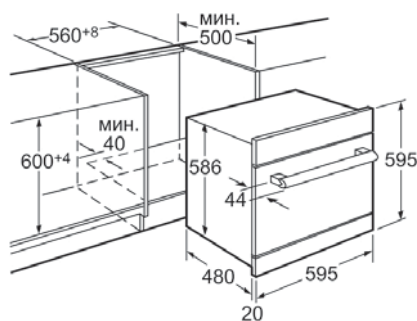
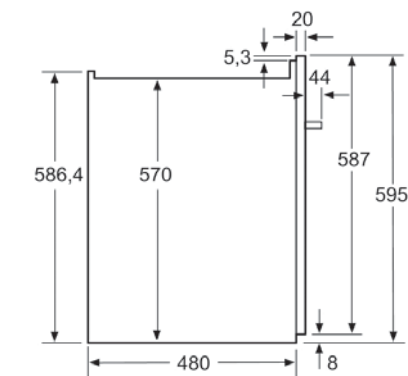
### ВСТРАИВАЕМАЯ КОМПАКТНАЯ ПОСУДОМОЕЧНАЯ МАШИНА

- ▶ Класс энергопотребления/мытья/сушки A/A/A
- ▶ Вместимость: 8 комплектов посуды
- ▶ Параметры потребления: 8.7 л/0.73 кВт/ч
- ▶ Уровень шума: 45 дБ
- ▶ 6 программ: СНЕФ 70 °С, Авто 45-65 °С, Эко 50 °С, Деликатная 40 °С, Быстрая 45 °С, Предварительное ополаскивание
- ▶ 4 специальные функции: IntensiveZone, VarioSpeed, Гигиена, Экстра-Сушка
- ▶ Проточный водонагреватель
- ▶ EcoSilence Drive
- ▶ AquaSensor®
- ▶ Датчик загрузки
- ▶ Автоматическая функция «3 в 1»
- ▶ Теплообменник
- ▶ Технология попеременной подачи воды
- ▶ Электроника регенерирования
- ▶ Индикация времени до окончания работы программы
- ▶ Таймер запуска 1-24 ч
- ▶ Электронные индикаторы наличия соли и ополаскивателя
- ▶ Neff AquaStop
- ▶ Блокировка панели управления от детей
- ▶ Замок ServoSchloss
- ▶ Система защиты стекла

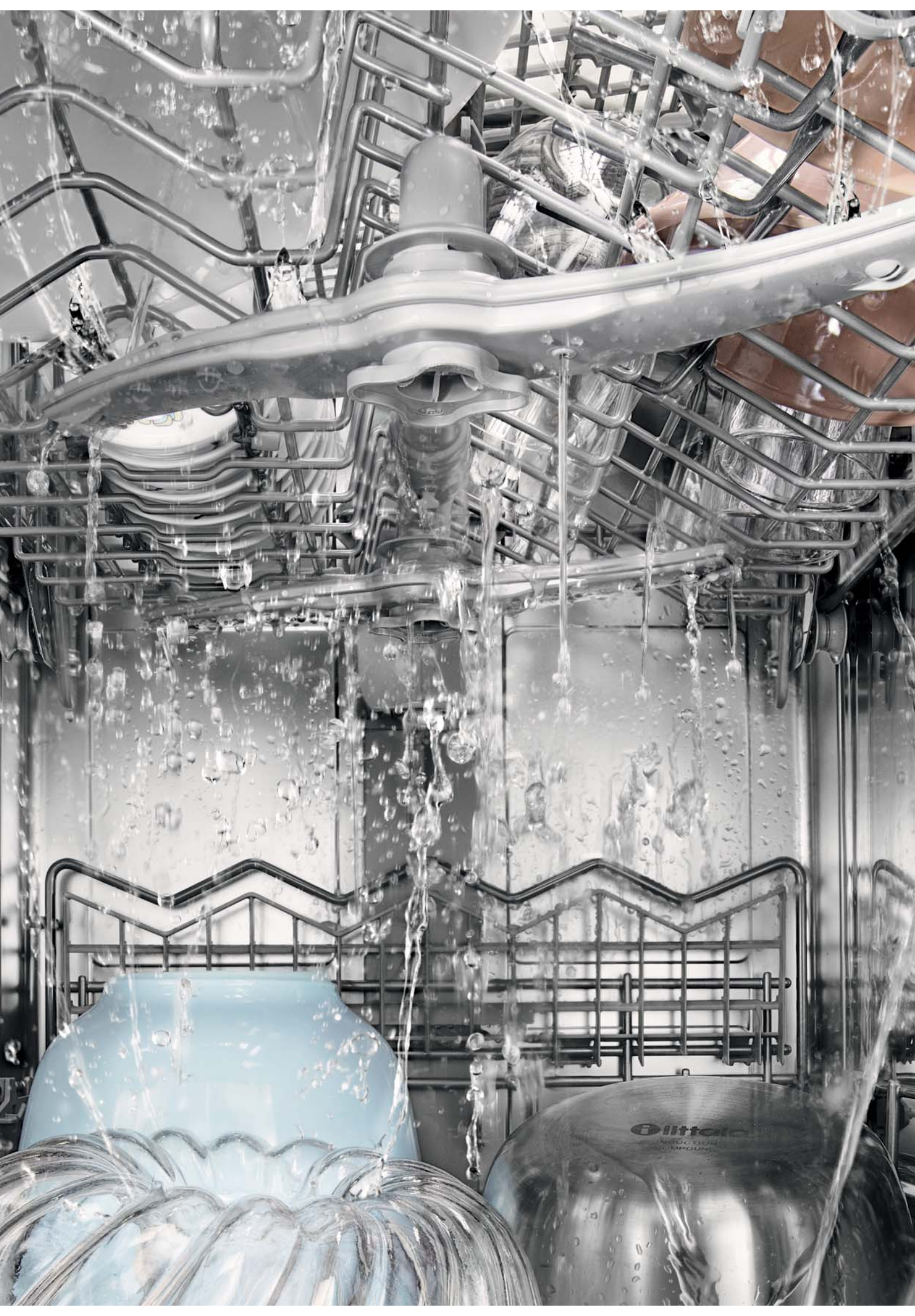
### РАЗМЕРЫ НИШИ ДЛЯ ВСТРАИВАНИЯ (ВхШхГ):

- ▶ 59,0-59,7 × 60,0 × 50,0 см

### Схемы встраивания компактных посудомоечных машин высотой 60 см



Размеры в мм



# ВЕСКИЕ ПРИЧИНЫ ДЛЯ NEFF SLIMLINE:

Посудомоечные машины NEFF SLIMLINE справятся с 10 комплектами столовых приборов: 10 основных тарелок, 10 суповых тарелок, 10 десертных тарелок, 10 блюдец, 10 чашек, 10 стаканов, 10 столовых ножей, 10 вилок, 10 ложек, 10 десертных ложек, 10 чайных ложек; а также 1 малая, 1 средняя и 1 большая миски, 1 половник, 1 вилка для мяса, 2 сервировочные ложки и 1 овальное блюдо – всего 118 предметов!\*



## ЭНЕРГОЭФФЕКТИВНОСТЬ

Посудомоечные машины NEFF SLIMLINE расходуют электроэнергию на 10%\*\* меньше, чем приборы класса «А».



## VarioDrawer®

Третий, дополнительный верхний уровень загрузки. Для удобного и безопасного размещения столовых приборов и мелкой кухонной утвари.

Позволяет вымыть на 1 комплект столовой посуды больше благодаря освобождению места из-под корзины для столовых приборов в нижнем коробе.



\* Для модели S58M58X0RU, оснащенной VarioDrawer, с 3 уровнем загрузки для столовых приборов и мелкой посуды

\*\* Для моделей с теплообменником.

\*\*\* Модели, оснащенные Аквасенсором.



## EfficientSilenceDrive®

Суперпроизводительный, суперэффективный, супертихий, супердолговечный. В моторе EfficientSilenceDrive не используются щетки, что уменьшает потери на трение и снижает уровень шума. При этом в моторе нового поколения обеспечивается повышенная эффективность работы в течение максимально долгого срока службы.



## DuoPower®

Двойное вращающееся верхнее коромысло Duo Power обеспечивает оптимальную подачу воды даже в самых удаленных уголках моечной камеры увеличенной глубины и объема, помогая добиваться непревзойденного качества мытья посуды.



## БЕРЕЖНОЕ ИСПОЛЬЗОВАНИЕ ВОДЫ

Посудомоечные машины NEFF SLIMLINE используют всего 9 л\*\*\* воды в стандартном моечном цикле, что на 18 % меньше, чем у приборов предыдущего поколения. Это дает экономию до 400 л воды в год.



## AquaSensor®

Аквасенсор контролирует с помощью светового луча прозрачность воды в камере. В зависимости от наличия в воде примесей (остатки пищи или моющего средства) оптимизируется расход воды в процессе мытья или ополаскивания.

## S 58 M58X1RU

◀45▶



### ПОЛНОВСТРАИВАЕМАЯ ПОСУДОМОЕЧНАЯ МАШИНА

- ▶ 5 программ: CHEF 70 °С, Авто 45-65 °С, Эко 50 °С, Быстрая 45 °С, Предварительное ополаскивание
- ▶ 2 специальные функции: 1/2 загрузки, VarioSpeedPlus
- ▶ Параметры потребления: 9 л/0,91 кВт/ч
- ▶ Уровень шума: 44 дБ
- ▶ Вместимость: 10 комплектов посуды
- ▶ Короба VarioFlex с системой RackMatic®-3
- ▶ Третий уровень загрузки – VarioDrawer
- ▶ Внутреннее освещение EmotionLight
- ▶ InfoLight проецирует на пол светящуюся точку, обозначающую, что запущена программа мытья.
- ▶ Проточный водонагреватель
- ▶ DosageAssist
- ▶ EcoSilence Drive
- ▶ DuoPower – двойное вращающееся коромысло в верхнем коробе
- ▶ AquaSensor
- ▶ Датчик загрузки
- ▶ Автоматическая функция «3 в 1»
- ▶ Теплообменник
- ▶ Акустический сигнал окончания хода программы
- ▶ Таймер запуска 1-24 ч
- ▶ Neff AquaStop®
- ▶ Блокировка от детей
- ▶ Замок ServoSchloss
- ▶ Система защиты стекла
- ▶ Насадка для мытья противней

#### РАЗМЕРЫ НИШИ ДЛЯ ВСТРАИВАНИЯ (ВхШхГ):

- ▶ 81,5-87,5 × 45,0 × 57 см

## S 58 M43X1RU

◀45▶



### ПОЛНОВСТРАИВАЕМАЯ ПОСУДОМОЕЧНАЯ МАШИНА

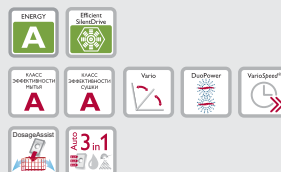
- ▶ 4 программы: CHEF 70 °С, Авто 45-65 °С, Эко 50 °С, Быстрая 45 °С
- ▶ 3 специальные функции: IntensiveZone, 1/2 загрузки, VarioSpeedPlus
- ▶ Параметры потребления: 8 л/0,72 кВт/ч
- ▶ Уровень шума: 46 дБ
- ▶ Вместимость: 9 комплектов посуды
- ▶ InfoLight проецирует на пол светящуюся точку, обозначающую, что запущена программа мытья.
- ▶ Проточный водонагреватель
- ▶ DosageAssist
- ▶ EcoSilence Drive
- ▶ DuoPower – двойное вращающееся коромысло в верхнем коробе
- ▶ AquaSensor
- ▶ Датчик загрузки
- ▶ Автоматическая функция «3 в 1»
- ▶ Теплообменник
- ▶ Технология попеременной подачи воды
- ▶ Электроника регенерирования
- ▶ Таймер запуска 1-24 ч
- ▶ Короба VarioFlex с системой RackMatic®-3
- ▶ Neff AquaStop®
- ▶ Блокировка от детей
- ▶ Замок ServoSchloss

#### РАЗМЕРЫ НИШИ ДЛЯ ВСТРАИВАНИЯ (ВхШхГ):

- ▶ 81,5-87,5 × 45,0 × 57 см

## S 58 E40X0RU

◀45▶



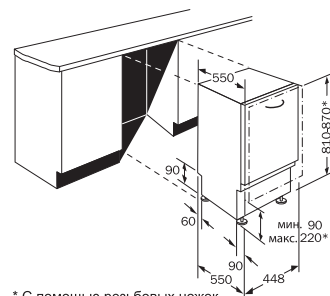
### ПОЛНОВСТРАИВАЕМАЯ ПОСУДОМОЕЧНАЯ МАШИНА

- ▶ 4 программы мытья: Интенсивная 70 °С, Эко 50 °С, Быстрая 45 °С, Предварительное ополаскивание
- ▶ 1 специальная функция: VarioSpeed®
- ▶ Параметры потребления для Эко 50: Вода 11,0л/электроэнергия 0,8кВт/ч
- ▶ Уровень шума 52дБ
- ▶ Вместимость: 9 комплектов посуды
- ▶ Переставляемый по высоте верхний короб
- ▶ Проточный водонагреватель
- ▶ Автоматическая функция «3 в 1»
- ▶ Датчик загрузки
- ▶ Электроника регенерирования
- ▶ Отсрочка старта 3/6/9 ч
- ▶ Акустический сигнал окончания хода программы
- ▶ LED-индикация окончания хода программы
- ▶ Электронные индикаторы наличия соли и ополаскивателя
- ▶ Neff AquaStop®

#### РАЗМЕРЫ НИШИ ДЛЯ ВСТРАИВАНИЯ (ВхШхГ):

- ▶ 81,5-87,5 × 45,0 × 57 см

### Схемы встраивания посудомоечных машин 45 см



\* С помощью резьбовых ножек.  
Высота цоколя:  
90-160 мм при высоте машины 810 мм  
150-220 мм при высоте машины 870 мм

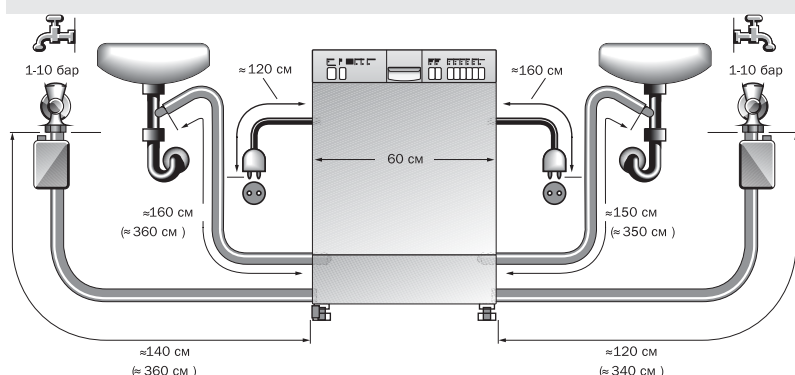
Размеры в мм



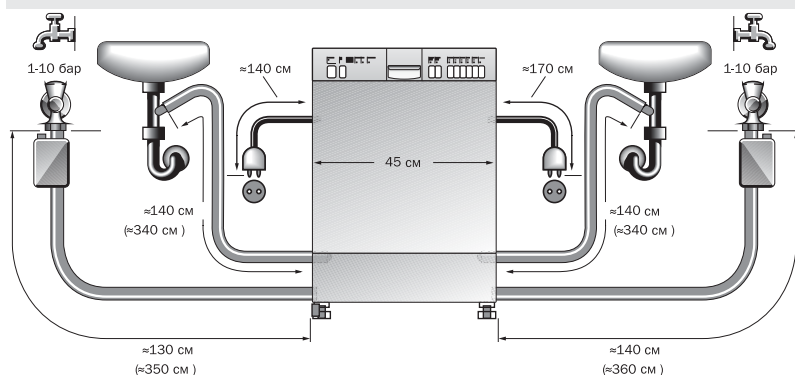
# ВАЖНАЯ ИНФОРМАЦИЯ ДЛЯ ВСТРАИВАНИЯ ПОСУДОМОЕЧНЫХ МАШИН NEFF

Размеры в скобках даны с учетом удлинения AquaStop Z 7710 X0

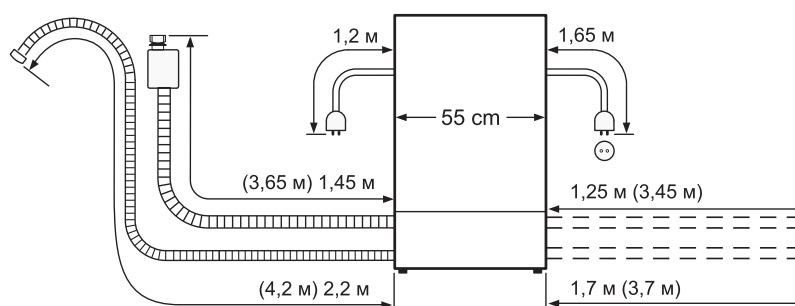
Размеры подключения для посудомоечных машин шириной 60 см



Размеры подключения для посудомоечных машин шириной 45 см



Размеры для подключения встраиваемых компактных посудомоечных машин



## УСТАНОВКА ПОСУДОМОЕЧНЫХ МАШИН ШИРИНОЙ 60 И 45 СМ В КОЛОННУ

- ▶ Установка посудомоечных машин Neff в колонну осуществляется максимально просто.
- ▶ Подключение AquaStop® возможно в любом положении и на любой высоте: никаких ограничений из-за расположения крана холодной или горячей воды.
- ▶ Подключение водоотвода возможно в любом положении (макс. высота откачки воды 90 см от нижней кромки прибора): никаких ограничений из-за расположения сифона.
- ▶ Верхнее расположение и вентиляция водоотвода в приборе: отпадает необходимость в сложной прокладке шланга для предотвращения работы вхолостую.
- ▶ Различные возможности верхней или боковой фиксации.

## ОФОРМЛЕНИЕ МЕБЕЛЬНОГО ФРОНТА

- ▶ Зазор между облицованным фронтом прибора и расположенной ниже панелью выдвижного ящика необходим для того, чтобы дверь прибора без проблем открывалась. Размер зазора зависит от его расположения по отношению к точке вращения дверцы и от толщины фронтальной мебельной панели. Для того чтобы зазор был небольшим и не бросался в глаза, необходимо учитывать следующее.
- ▶ Допустимые размеры корпуса (= высота ниши/высота цоколя) как при «нормальном» встраивании: 650-720 мм для посудомоечных машин высотой 81 см.
- ▶ Если в программе кухонной мебели предлагаются дверцы нескольких подходящих размеров, то оптимальным является самый высокий мебельный фронт (зазор находится дальше от точки вращения дверцы).
- ▶ Посредством срезаания косой кромки на цокольной панели (или панели выдвижного ящика) зазор может быть дополнительно уменьшен.



# ХОЛОДИЛЬНЫЕ И МОРОЗИЛЬНЫЕ ПРИБОРЫ



Холодильники Neff обладают поистине великолепным дизайном и станут украшением любой кухни. Вас поразит огромное внутреннее пространство и комфорт, возможный благодаря технологии NoFrost.





# ДИЗАЙН, ВМЕСТИМОСТЬ, КОМФОРТ ХОЛОДИЛЬНИКИ SIDE-BY-SIDE ЯВЛЯЮТСЯ ГИГАНТАМИ С ЛЮБОЙ ТОЧКИ ЗРЕНИЯ, КРОМЕ РАСХОДА ЭЛЕКТРОЭНЕРГИИ.

Neff – это самое подходящее решение по встраиванию для любой кухни. Но это еще не все. Для тех, у кого особые представления об идеальной кухне, в ассортименте Neff найдутся заманчивые предложения, а именно отдельно стоящие холодильно-морозильные комбинации. Они обладают поистине великолепным дизайном и приковывают к себе взгляды на любой кухне. Вас поразит огромное внутреннее пространство и комфорт, возможный благодаря технологии NoFrost. **ХОЛОДИЛЬНИКИ SIDE-BY-SIDE.** Для тех, кто предъявляет высокие требования к дизайну и функциональным возможностям, холодильно-морозильные комбинации Side-by-Side – идеальный вариант. Их можно разместить отдельно либо встроить в мебельный фасад. Важным элементом и приятным дополнением является диспенсер охлажденной воды и кубиков льда.

Открыв холодильник Side-by-Side за элегантные ручки, Вы сможете оценить огромное внутреннее пространство со множеством отделений для охлаждения и замораживания продуктов. Здесь достаточно места для свежих овощей и фруктов, молочных продуктов, консервов и, разумеется, напитков. Яркое освещение дает возможность увидеть все продукты, для хранения которых созданы идеальные условия на всех уровнях. Благодаря системе MultiAirFlow холодный воздух распределяется равномерно по всем уровням, создавая необходимые температурные режимы на каждом уровне холодильника. Дополнительный комфорт создает технология NoFrost, благодаря которой размораживать холодильник вручную больше не возникает необходимости. Никогда еще сохранять продукты свежими не было так просто.

**ОТДЕЛЬНО СТОЯЩИЕ ХОЛОДИЛЬНО-МОРОЗИЛЬНЫЕ КОМБИНАЦИИ.** Их привлекательный дизайн с отделкой из нержавеющей стали притягивает взгляды в независимости от того, стоят они отдельно или встроены в мебельный фасад. Насколько великолепен их дизайн, настолько же безупречна их комплектация. Благодаря переставляемым стеклянным полкам, контейнерам для овощей с регулировкой влажности воздуха, специальным отсекам для бутылок, зоне Chiller с пониженной температурой, а также большому морозильному отделению с прозрачными контейнерами обзор внутреннего пространства и использование холодильника стал очень удобным. Холодильники Neff прекрасно подходят для любой ситуации.

## ПРЕИМУЩЕСТВА ХОЛОДИЛЬНО-МОРОЗИЛЬНЫХ КОМБИНАЦИЙ NEFF:

- ▶ Индивидуальное и гибкое решение по сравнению со встраиваемыми приборами. Потрясающий внешний вид благодаря великолепному дизайну.
- ▶ Удобная планировка внутреннего пространства.
- ▶ Самые оптимальные условия для сохранения свежести.



## К 3990 X7RU



### ХОЛОДИЛЬНИК SIDE-BY-SIDE ПОЛНОСТЬЮ ИЗ НЕРЖАВЕЮЩЕЙ СТАЛИ

- ▶ Общий полезный объем: 518 л, из них 175 л морозильная камера
- ▶ Мощность замораживания: 10 кг/24 ч
- ▶ Длительность хранения при отключении: 5 часов
- ▶ 3 полки из ударопрочного стекла в холодильном отделении, из них 2 переставляемые по высоте
- ▶ 1 полка для бутылок
- ▶ 3 выдвижных бокса, из них 1 с независимой регулировкой температуры (+3 °C/+1 °C/-3 °C)
- ▶ Функция суперохлаждения
- ▶ Система MultiAirflow
- ▶ 5 полок на двери в холодильной камере
- ▶ 3 полки из ударопрочного стекла в морозильном отделении, из них 2 переставляемые по высоте
- ▶ 2 прозрачных бокса в морозильном отделении
- ▶ 4 полки на двери
- ▶ Устройство для приготовления льда и охлажденной воды
- ▶ Функция суперзамораживания
- ▶ Особенно яркое внутреннее освещение холодильного и морозильного отделений
- ▶ Акустический сигнал открытой двери
- ▶ Раздельная электронная установка и контроль температуры, цифровой дисплей
- ▶ Система NoFrost в холодильном и морозильном отделениях
- ▶ Шланг для подвода воды с гайкой 3/4
- ▶ Энергопотребление: 438 кВтч/год, 1,2 кВтч/24 ч
- ▶ Мощность подключения: 300 Вт

#### РАЗМЕРЫ (ВxШxГ):

- ▶ 180,8 × 90,3 × 68,2 см

К 3990 X7RU  
нержавеющая сталь

## К 5891 X4RU



### ОТДЕЛЬНО СТОЯЩАЯ ХОЛОДИЛЬНО- МОРОЗИЛЬНАЯ КОМБИНАЦИЯ

- ▶ Дизайн high-door, AntiFingerprint, нержавеющая сталь
- ▶ Общий полезный объем: 389 л, из них 82 л морозильная камера
- ▶ Мощность замораживания: 18 кг/24 ч
- ▶ Длительность хранения при отключении электроэнергии: 16 часов
- ▶ Раздельная электронная установка и контроль температуры, LED-дисплей
- ▶ AirFreshFilter
- ▶ Система NoFrost в холодильном и морозильном отделениях
- ▶ Функция суперохлаждения
- ▶ Функция суперзамораживания
- ▶ Система MultiAirflow
- ▶ Зона Chiller с пониженной температурой на телескопических полозьях
- ▶ 4 полки из ударопрочного стекла в холодильном отделении, из них 3 – переставляемые по высоте
- ▶ 1 полка для бутылок
- ▶ HydroFreshBox для овощей и фруктов на телескопических полозьях
- ▶ Светодиодное освещение
- ▶ Акустический сигнал открытой двери
- ▶ 3 прозрачных контейнера в морозильном отделении
- ▶ Энергопотребление: 329 кВтч/год, 0,90 кВтч/24 ч
- ▶ Мощность подключения: 150 Вт
- ▶ Правый дверной упор

#### РАЗМЕРЫ (ВxШxГ):

- ▶ 200,0 × 70,0 × 65,0 см

К 5891 X4RU  
нержавеющая сталь AntiFingerprint

## К 5880 X4RU



### ОТДЕЛЬНО СТОЯЩАЯ ХОЛОДИЛЬНО- МОРОЗИЛЬНАЯ КОМБИНАЦИЯ

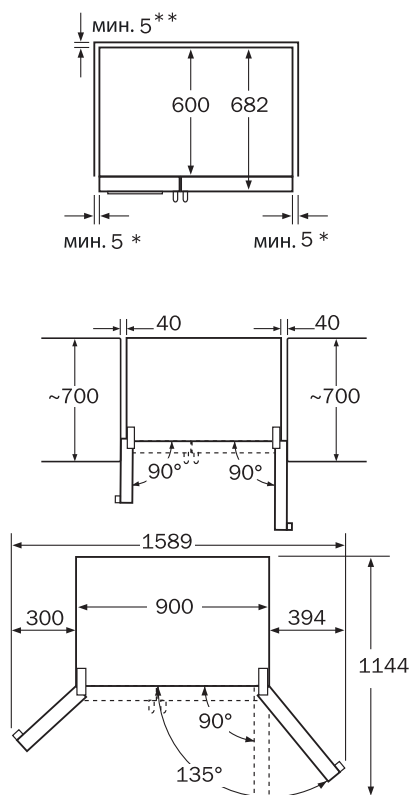
- ▶ Дизайн high-door, нержавеющая сталь
- ▶ Общий полезный объем: 317 л, из них 94 л морозильная камера
- ▶ Мощность замораживания: 14 кг/24 ч
- ▶ Длительность хранения при отключении электроэнергии: 18 часов
- ▶ Раздельная электронная установка и контроль температуры, LED-дисплей
- ▶ AirFreshFilter
- ▶ Система NoFrost в холодильном и морозильном отделениях
- ▶ Функция суперохлаждения
- ▶ Функция суперзамораживания
- ▶ Система MultiAirflow
- ▶ Зона Chiller с пониженной температурой на телескопических полозьях
- ▶ 3 полки из ударопрочного стекла в холодильном отделении, из них 2 – переставляемые по высоте
- ▶ 1 полка для бутылок
- ▶ HydroFreshBox для овощей и фруктов на телескопических полозьях
- ▶ Светодиодное освещение
- ▶ Акустический сигнал открытой двери
- ▶ 3 прозрачных контейнера в морозильном отделении
- ▶ Энергопотребление: 309 кВтч/год, 0,85 кВтч/24 ч
- ▶ Мощность подключения: 160 Вт
- ▶ Правый дверной упор

#### РАЗМЕРЫ (ВxШxГ):

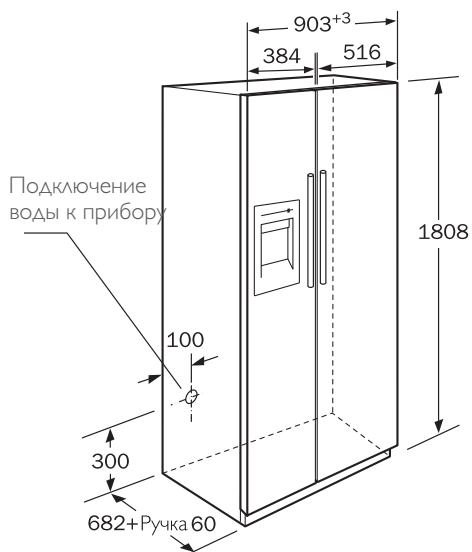
- ▶ 200,0 × 60,0 × 65,0 см

К 5880 X4RU  
нержавеющая сталь

## K 3990 X7RU



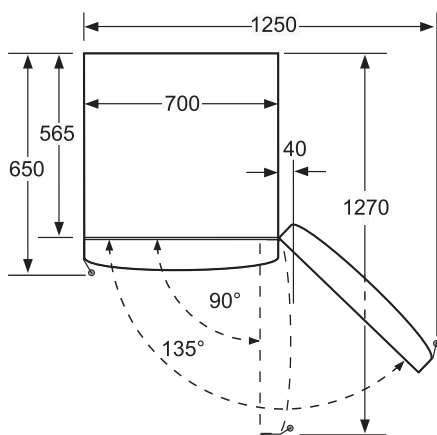
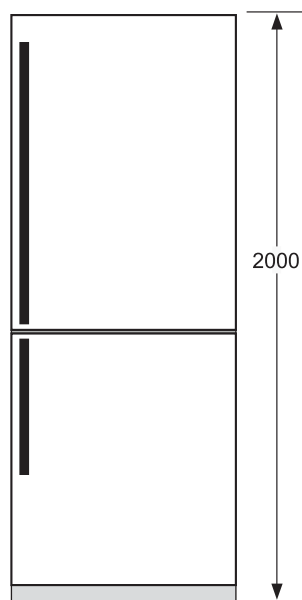
Боксы выдвигаются при дверце, открытой на 90°  
Боксы вынимаются при полностью открытой дверце



\* Если прибор расположен рядом с плитой, необходимо предусмотреть отступ min 76 мм.

\*\* Необходимо предусмотреть соответствующий отступ от стены при подводе воды, расположенный непосредственно за прибором

## K 5890 X4RU



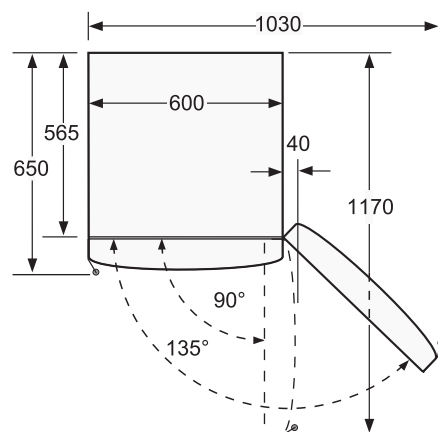
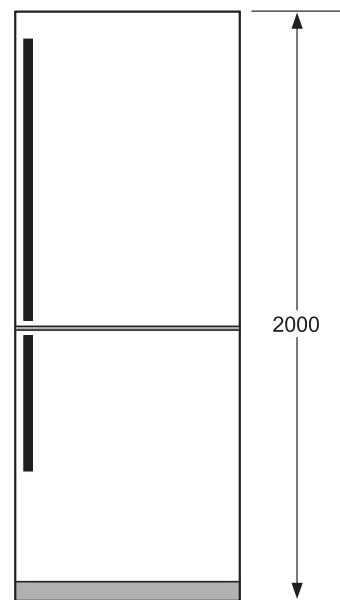
Размеры в мм

\* Если прибор расположен рядом с плитой, необходимо предусмотреть отступ min 76 мм.

Боксы выдвигаются при дверце, открытой на 90°

Боксы вынимаются при полностью открытой дверце

## K 5880 X4RU



Размеры в мм





# ЗАПЛАНИРОВАЛИ ЗАКУПКУ ПРОДУКТОВ ДЛЯ ВСЕЙ СЕМЬИ? ВСЕМУ НАЙДЕТСЯ ПОДХОДЯЩЕЕ МЕСТО В ХОЛОДИЛЬНИКЕ NEFF.



**МИНИМАЛЬНОЕ ПОТРЕБЛЕНИЕ ЭНЕРГИИ:** холодильники coolDeLuxe класса «A+++». В большинстве случаев холодильники используются постоянно – 24 часа в сутки, 365 дней в году. Они потребляют до 21 % всей электроэнергии в доме. Поэтому при покупке нового прибора имеет смысл выбрать холодильник, наиболее эффективный с точки зрения энергопотребления.

Все новые холодильники coolDeLuxe имеют класс энергопотребления «A+++» благодаря своему инновационному оснащению. Высокоэффективный инверторный компрессор и продуманная изоляция это не только больше места для продуктов, но и больше возможностей для энергосбережения **1**.

**ТЕХНИЧЕСКОЕ ОСНАЩЕНИЕ** холодильников coolDeLuxe (компрессор, конденсатор) размещается не на задней стенке, а под холодильником, что позволяет существенно увеличить полезный объем холодильников coolDeLuxe. Часто дверь обычных холодильников закрывается неплотно или шумно. Во всех холодильниках coolDeLuxe в петли интегрированы специальные доводчики. С использованием новой системы крепления двери закрываются мягко и бесшумно – при угле < 20 ° действует режим автоматического равномерного закрытия. Даже тяжелые фронтальные двери будут легко и надежно закрываться в течение всего срока службы холодильника **2**.

**БОКСЫ ДЛЯ ОВОЩЕЙ** на телескопических полозьях с полным выдвижением. Вынимать и закладывать продукты легко и просто. Боксы не выпадут, даже если их максимально выдвинуть. **3**

**БЕССТУПЕНЧАТАЯ РЕГУЛИРОВКА** полки по высоте: easyLift. Наслаждайтесь умной системой! Полку из ударопрочного стекла можно просто и быстро переставить по высоте даже одной рукой, меняя высоту до 6 см. Полки легко чистятся благодаря отсутствию элементов, мешающих уборке, и переставляются даже в нагруженном состоянии. **4**

**СВЕТОДИОДНОЕ ОСВЕЩЕНИЕ** внутреннего пространства. Долговечные светодиодные лампы расположены в боковых стенках, при этом поток света направлен вниз по диагонали. Благодаря этому источник света невозможно затемнить или загородить. Всего в холодильнике размещается до 16 светодиодных ламп (8 светильников по 4 штуки на каждой стене). Также есть светодиодное освещение в морозильных камерах. **5**



## К 8341 X0RU



### ВСТРАИВАЕМАЯ ХОЛОДИЛЬНО-МОРОЗИЛЬНАЯ КОМБИНАЦИЯ

- ▶ Техника плоских шарниров
- ▶ Плоский шарнир с интегрированными демпферами - самое мягкое и бесшумное закрытие!
- ▶ Раздельная электронная регулировка температуры, сенсорное управление
- ▶ Циркуляция воздуха через решетку цоколя
- ▶ Дверной упор правый/перенавешиваемый
- ▶ Акустический сигнал открытой двери
- ▶ Общий полезный объем: 264 л
- ▶ Полезный объем холодильной камеры: 189 л
- ▶ Динамическое охлаждение в холодильной камере
- ▶ Функция суперохлаждения
- ▶ 4 полки из ударопрочного стекла, из них 1 – с плавной регулировкой по высоте EasyLift
- ▶ 1 бокс для овощей и фруктов с волнистым дном на телескопических полозьях
- ▶ 1 разделяющий бокс
- ▶ Дверной контейнер с крышкой с технологией Slide & Hide
- ▶ 3 дверных контейнера EasyLift с плавной регулировкой по высоте
- ▶ Подставка для бутылок
- ▶ Светодиодное освещение
- ▶ Полезный объем морозильной камеры: 75 л
- ▶ 3 прозрачных контейнера в морозильном отделении
- ▶ Система NoFrost
- ▶ Функция суперзамораживания
- ▶ Мощность замораживания: 15 кг/24 ч
- ▶ Длительность хранения при отключении электроэнергии: 16 ч
- ▶ Энергопотребление: 219 кВтч/год, 0,599 кВтч/24 ч
- ▶ Мощность подключения: 120 Вт

### РАЗМЕРЫ НИШИ ДЛЯ ВСТРАИВАНИЯ (ВхШхГ):

- ▶ 177,5 x 56,0 x 55,0 см

К 8341 X0RU  
белый (на фото)

## К 8315 X0RU



### ВСТРАИВАЕМЫЙ ХОЛОДИЛЬНИК

- ▶ Техника плоских шарниров
- ▶ Плоский шарнир с интегрированными демпферами - самое мягкое и бесшумное закрытие!
- ▶ Электронная регулировка температуры, сенсорное управление
- ▶ Циркуляция воздуха через решетку цоколя
- ▶ Дверной упор правый/перенавешиваемый
- ▶ Акустический сигнал открытой двери
- ▶ Общий полезный объем: 306 л
- ▶ Динамическое охлаждение
- ▶ Функция суперохлаждения
- ▶ 4 полки из ударопрочного стекла, из них 1 – с плавной регулировкой по высоте EasyLift
- ▶ 3 бокса на телескопических полозьях
- ▶ 1 разделяющий бокс
- ▶ Дверной контейнер с крышкой с технологией Slide & Hide
- ▶ 3 дверных контейнера EasyLift с плавной регулировкой по высоте
- ▶ Светодиодное освещение
- ▶ Зона сохранения свежести VitaFresh 0 °C
- ▶ Полезный объем зоны сохранения свежести: 78 л
- ▶ Зона «сухого холода» – 2 бокса на телескопических полозьях с полным выдвижением
- ▶ Зона «влажного» холода – 1 бокс на телескопических полозьях с полным выдвижением с автоматической регулировкой влажности
- ▶ AirFresh-Filter
- ▶ Светодиодное освещение в зоне сохранения свежести
- ▶ Энергопотребление: 121 кВтч/год, 0,311 кВтч/24 ч
- ▶ Мощность подключения: 120 Вт

### РАЗМЕРЫ НИШИ ДЛЯ ВСТРАИВАНИЯ (ВхШхГ):

- ▶ 177,5 x 56,0 x 55,0 см

К 8315 X0RU  
белый (на фото)

## G 8320 X0RU



### ВСТРАИВАЕМЫЙ МОРОЗИЛЬНИК

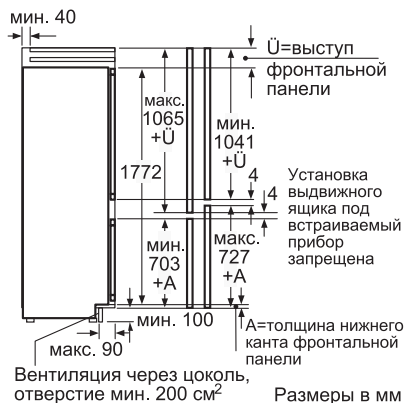
- ▶ Техника плоских шарниров
- ▶ Плоский шарнир с интегрированными демпферами - самое мягкое и бесшумное закрытие!
- ▶ SilverClean®
- ▶ Электронная регулировка температуры, сенсорное управление
- ▶ Циркуляция воздуха через решетку цоколя
- ▶ Дверной упор левый/перенавешиваемый
- ▶ Акустический сигнал открытой двери
- ▶ Общий полезный объем: 213 л
- ▶ Система NoFrost
- ▶ Функция суперзамораживания
- ▶ 2 отделения с откидной крышкой
- ▶ 5 прозрачных боксов, из них 1 – Big-Box
- ▶ 6 вынимаемых полок из ударопрочного стекла между боксами
- ▶ Светодиодное освещение
- ▶ Мощность замораживания: 25 кг/24 ч
- ▶ Длительность хранения при отключении электроэнергии: 11 ч
- ▶ Энергопотребление: 222 кВтч/год, 0,608 кВтч/24 ч
- ▶ Мощность подключения: 120 Вт

### РАЗМЕРЫ НИШИ ДЛЯ ВСТРАИВАНИЯ (ВхШхГ):

- ▶ 177,5 x 56,0 x 55,0 см

G 8320 X0RU  
белый (на фото)

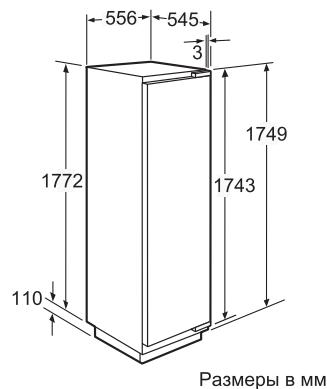
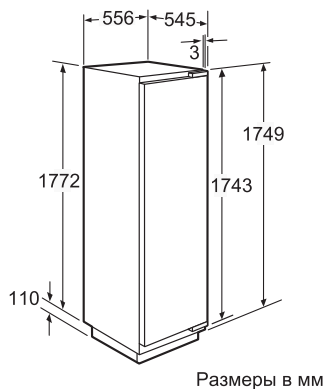
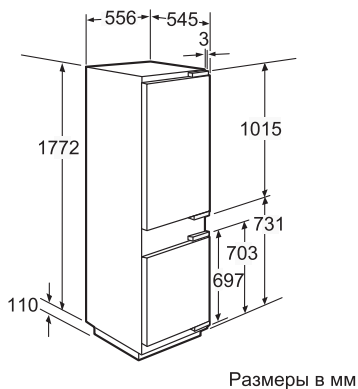
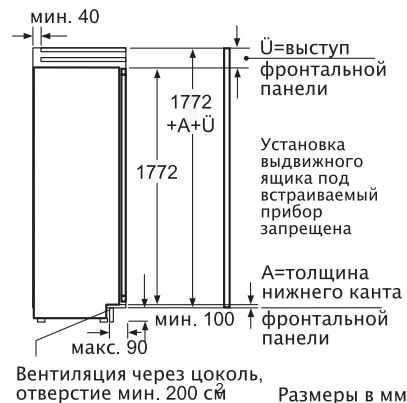
K 8341 X0RU



K 8315 X0RU



G 8320 X0RU





# ЛЕТНЯЯ ВЕЧЕРИНКА С КРЮШОНОМ, ФРУКТАМИ И СЛАДОСТЯМИ, А ТАКЖЕ НЕДЕЛЬНЫЙ ЗАПАС ПРОДУКТОВ ДЛЯ ВСЕИ СЕМЬИ.

Не все холодильники одинаковы. Это становится очевидным при появлении в доме холодильника или морозильника Neff. Их вместимость поражает.

**ГИБКОСТЬ.** Наряду с очень низким потреблением электроэнергии, холодильники и морозильники Neff обладают хорошо продуманной планировкой внутреннего пространства. Полки из ударопрочного стекла в холодильной камере и полки на двери переставляются просто и быстро. Количество продуктов в холодильнике может изменяться каждый день. И в определенный момент там может просто не хватить места. Но только не в холодильнике Neff.

**СТЕКЛЯННЫЕ ПОЛКИ** с благородным металлическим обрамлением увеличивают полезную площадь на 15 % по сравнению с прежними моделями. Увеличившиеся площади можно использовать с максимальной эффективностью. При выборе холодильника важно, чтобы он удовлетворял всем потребностям. Для предстоящей вечеринки надо разместить большое количество напитков? В этом поможет стеклянная полка из двух частей. При необходимости ее переднюю половину можно просто отодвинуть назад и удобно разместить большое количество высоких бутылок. Переставляемые по высоте полки при необходимости создают дополнительное пространство для больших кастрюль и тортов. Холодильные и морозильные шкафы Neff прекрасно подходят для любой ситуации.

**СПЕЦИАЛЬНЫЕ КОНТЕЙНЕРЫ.** Для свежих фруктов и овощей существуют специальные контейнеры с гофрированным дном. В них с помощью правильной организации циркуляции воздуха и стекания жидкости созданы идеальные условия для длительного сохранения и свежести скоропортящихся продуктов.

**ОСНАЩЕНИЕ ДВЕРИ ХОЛОДИЛЬНОЙ КАМЕРЫ** организовано таким образом, чтобы создать достаточно места на полках, расположенных по всей ширине двери холодильной камеры. Это дает возможность размещать большое количество консервов, лекарств, косметики. В подставке для яиц вместо обычных 7 уместятся сразу 10 яиц.

**ЭФФЕКТИВНОСТЬ ЭНЕРГОПОТРЕБЛЕНИЯ.** Холодильные приборы потребляют очень много электроэнергии. Ведь они подключены к электросети 24 часа в сутки на протяжении 365 дней в году. Эффективность энергопотребления приобретает все большую актуальность как для окружающей среды, так и для семейного бюджета. Но и в этой ситуации у Neff есть решение: большинство холодильных и морозильных шкафов Neff имеют класс энергопотребления «А+» и являются самыми экономичными приборами на рынке.

**ОСВЕЩЕНИЕ.** В холодильниках Neff реализована новая система освещения. В нее входят потолочный светильник, заливающий все отделения ярким светом сверху, а также боковой источник света, освещающий все внутреннее пространство.



## KI 6863 D30



### ВСТРАИВАЕМАЯ ХОЛОДИЛЬНО-МОРОЗИЛЬНАЯ КОМБИНАЦИЯ

- ▶ Техника плоских шарниров
- ▶ Общий полезный объем: 268 л, из них 74 л – морозильная камера
- ▶ Мощность замораживания: 7 кг/24 ч
- ▶ Длительность хранения при отключении электроэнергии: 32 часа
- ▶ Электронная установка и контроль температуры, цифровой дисплей
- ▶ Функции суперзамораживания и суперохлаждения
- ▶ Функция отпуски
- ▶ Автоматика оттаивания в холодильном отделении
- ▶ 5 полок из ударопрочного стекла, из них 4 – переставляемые по высоте, 1 складная
- ▶ Зона свежести HydroFresh с регулировкой влажности для оптимального хранения овощей и фруктов
- ▶ LED-освещение
- ▶ 3 прозрачных бокса в морозильном отделении, в т.ч. BigBox
- ▶ Активная система сигнализации при повышении температуры в морозильной камере
- ▶ Ванночка для льда
- ▶ Уровень шума: 35 дБ
- ▶ Энергопотребление: 219 кВтч/год
- ▶ Мощность подключения: 90 Вт

### РАЗМЕРЫ НИШИ ДЛЯ ВСТРАИВАНИЯ (ВxШxГ):

- ▶ 177,5 x 56,0 x 55,0 см

- ▶ Для холодильников с высотой ниши для встраивания 1775 мм через сервисный центр может быть заказана специальная декоративная планка KD-Nr: 438172 для встраивания в нишу высотой 1785 мм.

KI 6863 D30  
белый (на фото)

## K 9524 X6RU1



### ВСТРАИВАЕМАЯ ХОЛОДИЛЬНО-МОРОЗИЛЬНАЯ КОМБИНАЦИЯ

- ▶ Техника плоских шарниров
- ▶ Общий полезный объем: 281 л, из них 65 л морозильная камера
- ▶ Мощность замораживания: 6 кг/24 ч
- ▶ Длительность хранения при отключении электроэнергии: 22 часа
- ▶ Электронная установка и контроль температуры, LED-дисплей
- ▶ Функция суперзамораживания
- ▶ Автоматика оттаивания в холодильном отделении
- ▶ 5 полок из ударопрочного стекла, из них 4 – переставляемые по высоте, 1 – складная
- ▶ Vario-бокс с регулировкой влажности для оптимального хранения овощей и фруктов
- ▶ Мини-контейнер
- ▶ Особенно яркое внутреннее освещение
- ▶ 3 прозрачных бокса в морозильном отделении, система поэтажного холода
- ▶ Ванночка для льда
- ▶ Уровень шума: 39 дБ
- ▶ Энергопотребление: 277 кВтч/год, 0,76 кВтч/24 ч
- ▶ Мощность подключения: 120 Вт

### РАЗМЕРЫ НИШИ ДЛЯ ВСТРАИВАНИЯ (ВxШxГ):

- ▶ 177,5 x 56,0 x 55,0 см

- ▶ Для холодильников с высотой ниши для встраивания 1775 мм через сервисный центр может быть заказана специальная декоративная планка KD-Nr: 438172 для встраивания в нишу высотой 1785 мм.

K 9524 X6RU1  
белый (на фото)

## KI 1813 F30R



### ВСТРАИВАЕМЫЙ ХОЛОДИЛЬНИК

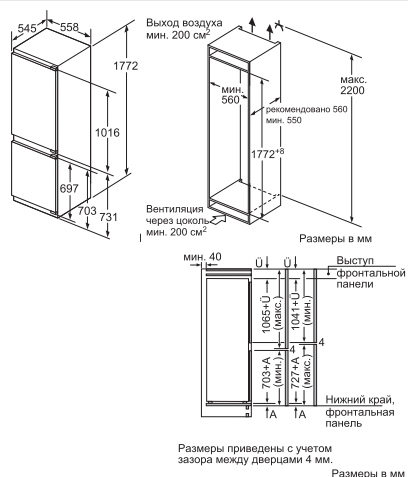
- ▶ Техника плоских шарниров
- ▶ Полезный объем: 319 л
- ▶ Электронная установка и контроль температуры,
- ▶ Технология VitaControl – поддержание постоянного уровня температуры
- ▶ Угольный фильтр
- ▶ Функция суперохлаждения
- ▶ Автоматика оттаивания
- ▶ 7 полок из ударопрочного стекла, из них 6 – переставляемые по высоте
- ▶ Зона свежести HydroFresh и бокс для овощей и фруктов на телескопических полозьях
- ▶ Подвес для бутылок
- ▶ LED-освещение
- ▶ Уровень шума: 33дБ
- ▶ Энергопотребление: 116 кВтч/год, 0,39 кВтч/24 ч
- ▶ Мощность подключения: 90 Вт

### РАЗМЕРЫ НИШИ ДЛЯ ВСТРАИВАНИЯ (ВxШxГ):

- ▶ 177,5 x 56,0 x 55,0 см

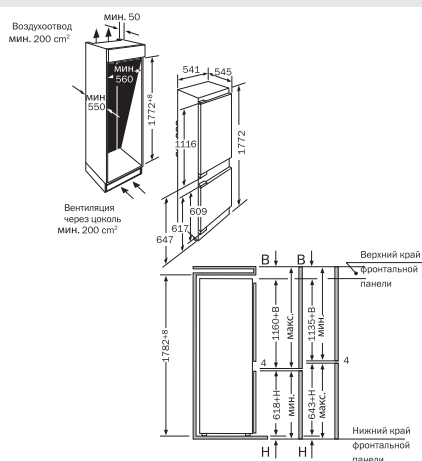
KI 1813 F30R  
белый (на фото)

## KI 6863 D30



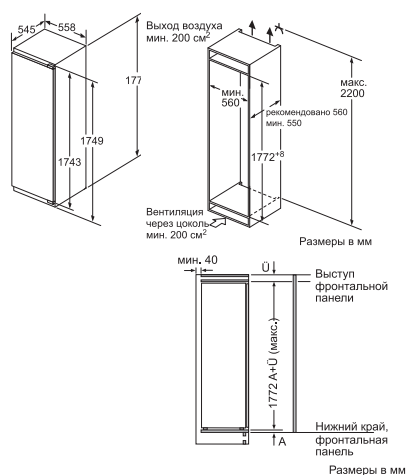
Приведенные размеры мебельной двери действуют для толщины дверной филенки 4 мм. При применении филенок другой толщины (макс. 14 мм) размеры следует подгонять.

## K 9524 X6RU1



Приведенные размеры мебельной двери действуют для толщины дверной филенки 4 мм. При применении филенок другой толщины (макс. 14 мм) размеры следует подгонять.

## KI 1813 F30R



При больших размерах ниши (1780-1790) необходимо предусмотреть промежуточную планку.

## K 4316 X7RU



## ВСТРАИВАЕМЫЙ ХОЛОДИЛЬНИК

- ▶ Техника плоских шарниров
- ▶ Полезный объем: 141 л
- ▶ Автоматика оттаивания
- ▶ 3 полки из ударопрочного стекла, переставляемые по высоте, 1 складная
- ▶ Прозрачный бокс для овощей и фруктов, с крышкой
- ▶ Особенно яркое внутреннее освещение Daylight
- ▶ Уровень шума: 38 дБ
- ▶ Регулирование задних ножек с фронтальной стороны
- ▶ Циркуляция воздуха через решетку цоколя
- ▶ Энергопотребление: 118 кВтч/год, 0,32 кВтч/24 ч
- ▶ Мощность подключения: 90 Вт

## РАЗМЕРЫ НИШИ ДЛЯ ВСТРАИВАНИЯ (ВxШxГ):

- ▶ 82,0 x 60,0 x 55,0 см

K 4316 X7RU  
белый (на фото)

## G 4344 X7RU



## ВСТРАИВАЕМЫЙ МОРОЗИЛЬНИК

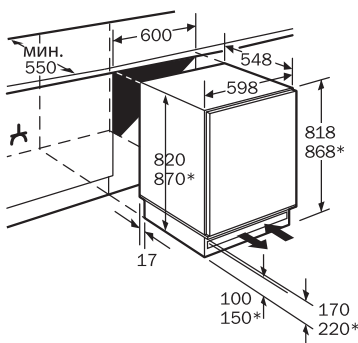
- ▶ Техника плоских шарниров
- ▶ Полезный объем: 98 л
- ▶ Мощность замораживания: 12 кг/24 ч
- ▶ Длительность хранения при отключении электроэнергии: 24 часа
- ▶ Функция суперзамораживания
- ▶ 3 прозрачных бокса, поэтажный холод
- ▶ Активная система сигнализации
- ▶ Термометр на внутренней стороне двери
- ▶ Регулирование задних ножек с фронтальной стороны
- ▶ Циркуляция воздуха через решетку цоколя
- ▶ Ванночка для льда, аккумулятор холода
- ▶ Уровень шума: 38 дБ
- ▶ Энергопотребление: 184 кВтч/год, 0,50 кВтч/24 ч
- ▶ Мощность подключения: 90 Вт

## РАЗМЕРЫ НИШИ ДЛЯ ВСТРАИВАНИЯ (ВxШxГ):

- ▶ 82,0 x 60,0 x 55,0 см

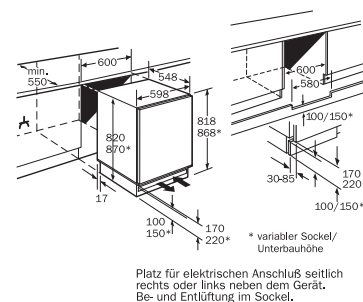
G 4344 X7RU  
белый (на фото)

## K 4316 X7RU



\* В соответствии с толщиной мебельного фронта.

## G 4344 X7RU



\* В соответствии с толщиной мебельного фронта.





# СТИРАЛЬНЫЕ МАШИНЫ



Стиральные машины Neff являются полностью встраиваемыми и совершенно исчезают за мебельным фронтом – это разрушает контраргумент, что стиральная машина не вписывается в интерьер кухни. К тому же работает она так тихо, что поверить в это почти невозможно.



СТИРАТЬ НА КУХНЕ?  
ПОЧЕМУ БЫ И НЕТ,  
ВЕДЬ НИЧЕГО НЕ ВИДНО И НЕ СЛЫШНО...

Стиральная машина или стирально-сушильный автомат на кухне? Единственный возможный аргумент против – на кухне нет места в принципе. А для кухни с достаточным пространством это не праздный вопрос. И у Neff есть на этот счет целый ряд веских аргументов. На кухне изначально есть все необходимое для того, чтобы подсоединить стиральную машину. Стиральная машина, установленная на кухне, освободит Вам место в ванной. Кроме того, стиральные машины Neff являются полностью встраиваемыми и совершенно исчезают за мебельным фронтом – это разрушает контраргумент, что стиральная машина не вписывается в интерьер кухни. К тому же работает она так тихо, что поверить в это почти невозможно.

**СТИРАЛЬНАЯ МАШИНА.** Рекомендуется для современного ухода за бельем. Полностью автоматическая стиральная машина W 5440 X00E чрезвычайно экономична и за один раз может выстирать до 7 кг белья. Специальные программы делают стирку чрезвычайно комфортной. Программа «Энергичная-60» позволяет отстирать 5 кг белья за 60 минут, а программа «Супер быстрая-15» делает стирку рекордно короткой – всего 15 минут для 2-х кг несильно загрязненного белья. Для каждого вида одежды есть соответствующая программа: «Спортивная», «Синтетика», «Синтетика особая», «Шерсть», «Тонкое белье/Шелк», «Смешанное белье» и «Деликатные ткани». Специальный барабан VarioSoft обеспечивает бережный уход за бельем. Электронное управление с большим дисплеем, отображающим в виде цифр и символов параметры программы, превращает процесс стирки в приятное занятие.

**СТИРАЛЬНО-СУШИЛЬНЫЙ АВТОМАТ.** Стирка и сушка в одном приборе имеет свои преимущества, и не только касательно занимаемого места. Ведь в стирально-сушильном автомате V 6540 X00E можно за один раз выстирать и высушить до 4 кг белья. Очень удобно, что не приходится все время перезагружать белье. Благодаря системе турбоциркуляции воздуха при сушке запах белья в кухне отсутствует.

### ПРЕВОСХОДНОЕ ВСТРАИВАНИЕ

- ▶ Полная интегрируемость, приборы исчезают за мебельным фасадом и совершенно не нарушают дизайн кухни.
- ▶ Приборы прекрасно вписываются в любой кухонный интерьер; любое решение по встраиванию легко реализуется.
- ▶ Низкий уровень шума не нарушает комфорт на кухне.

### ПОЛНЫЙ КОМФОРТ ПРИ СТИРКЕ

- ▶ Простое управление с помощью большого дисплея, на котором отображаются параметры программы.
- ▶ Индикация оставшегося времени и функция таймера.
- ▶ Барабан VarioSoft: интенсивная или бережная стирка с великолепными результатами.
- ▶ Специальные быстрые программы.
- ▶ Низкий расход воды и электроэнергии и превосходный результат стирки.
- ▶ Идеальная защита от протечек благодаря системе AquaStop®.

### ПРЕИМУЩЕСТВА СТИРАЛЬНОЙ МАШИНЫ – ПОЛНОГО АВТОМАТА:

- ▶ Полностью встраивается, подходит для кухни любого дизайна.
- ▶ Барабан VarioSoft: интенсивная или бережная стирка с превосходным результатом.
- ▶ Специальные программы для любых видов тканей.
- ▶ Специальные программы с предельно коротким временем выполнения.
- ▶ Низкий расход электроэнергии. Стиральная машина Neff потребляет всего лишь 0,17 кВт/ч электроэнергии на 1 кг белья. Это на 10 % меньше значения, соответствующего наиболее экономичному классу энергопотребления «А».
- ▶ Идеальная защита от протечек с системой AquaStop®.



### ПРЕИМУЩЕСТВА СТИРАЛЬНО-СУШИЛЬНОГО АВТОМАТА NEFF:

- ▶ Полностью встраивается, подходит для кухни любого дизайна.
- ▶ В кухне отсутствует запах белья благодаря системе турбоциркуляции воздуха.
- ▶ Непрерывная стирка и сушка до 4 кг белья.

### СТИРКА И СУШКА В ОДНОМ УСТРОЙСТВЕ:

- ▶ Отсутствие в кухне запаха белья благодаря системе турбоциркуляции воздуха.
- ▶ Непрерывная стирка и сушка до 4 кг белья.
- ▶ Таймер запуска на 1-24 часа и индикация оставшегося времени до окончания при сушке.

## W 5440 X0OE



### ПОЛНОВСТРАИВАЕМАЯ СТИРАЛЬНАЯ МАШИНА

- ▶ Загрузка: 7 кг
- ▶ Отжим: 1400-400 об/мин
- ▶ Система защиты от протечек AquaStop со звуковым сигналом и гарантией на весь срок службы машины
- ▶ Все программы оптимизированы по времени
- ▶ Сигнал окончания программы
- ▶ Стирка 3,5 кг белья из искусственного волокна
- ▶ Клавиши: старт, предварительная стирка, легко гладить, дополнительное полоскание, интенсивная стирка
- ▶ Большой дисплей с индикацией хода программы, времени до окончания, скорости отжима, температуры и отложенного старта (до 24 ч)
- ▶ Контроль дозирования воды в зависимости от загрузки и типа ткани
- ▶ Контроль дисбаланса и пенообразования
- ▶ Люк диаметром 30 см с углом открывания 130 °
- ▶ Возможность перенавешивания мебельной дверцы на правую сторону

### ПОКАЗАТЕЛИ ПОТРЕБЛЕНИЯ:

- ▶ Стирка: 7 кг
- ▶ Энергопотребление: 1,02 кВтч
- ▶ Потребление воды: 49 л
- ▶ Время стирки: 135 мин
- ▶ Мощность подключения: 2,3 кВт /10 А

### РАЗМЕРЫ НИШИ ДЛЯ ВСТРАИВАНИЯ (ВхШхГ):

- ▶ 82,0 x 59,5 x 54,4 см

### ДОПОЛНИТЕЛЬНЫЕ ПРИНАДЛЕЖНОСТИ:

- ▶ Удлинительный шланг для подвода воды (2,5 м) Z 7070 X0
- ▶ Комплект для крепления машины к полу Z 7080 X0
- ▶ Регулируемые по высоте ножки для встраивания под столешницу высотой 87 см Z 7060 X0
- ▶ Декоративная планка для встраивания под столешницу высотой 90 см, устанавливается между верхним краем панели стиральной машины и столешницей Z 7090 X0

W 5440 X0OE  
белый



## V 6540 X0OE



### ПОЛНОВСТРАИВАЕМЫЙ СТИРАЛЬНО- СУШИЛЬНЫЙ АВТОМАТ

- ▶ Контроль сушки по времени или AutoDry (по влажности: Сушка в шкаф плюс/Сушка в шкаф/Сушка под утюг)
- ▶ Загрузка: стирка – 6 кг, сушка – 4 кг
- ▶ Отжим: 1400 об/мин макс.
- ▶ Система защиты от протечек AquaStop со звуковым сигналом и гарантией на весь срок службы машины
- ▶ Непрерывная программа стирки и сушки для 4 кг
- ▶ Программы «Супер 15'», «Спортивная», «Ночная»
- ▶ Большой multifunctional дисплей с индикацией хода программы, скорости отжима, времени до окончания программы, отложенного старта (до 24 ч)
- ▶ Блокировка от детей
- ▶ Контроль дозирования воды в зависимости от загрузки и типа ткани
- ▶ Контроль дисбаланса и пенообразования
- ▶ Люк диаметром 30 см с углом открывания 95 °
- ▶ Возможность перенавешивания мебельной дверцы на правую сторону

### ПОКАЗАТЕЛИ ПОТРЕБЛЕНИЯ:

- ▶ Стирка: 6 кг
- ▶ Энергопотребление: 1,02 кВтч
- ▶ Потребление воды: 52 л
- ▶ Мощность подключения: 2,3 кВт/10 А

### РАЗМЕРЫ НИШИ ДЛЯ ВСТРАИВАНИЯ (ВхШхГ):

- ▶ 82 x 59,5 x 58,4 см

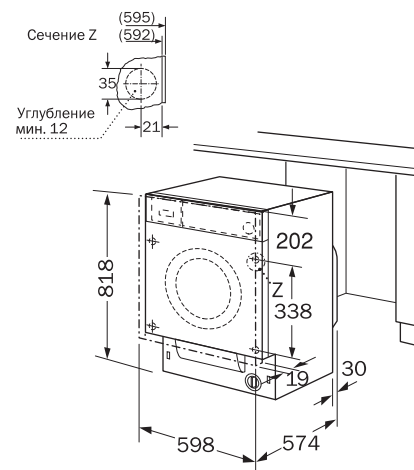
### ДОПОЛНИТЕЛЬНЫЕ ПРИНАДЛЕЖНОСТИ:

- ▶ Удлинительный шланг для подвода воды (2,5 м) Z 7070 X0
- ▶ Комплект для крепления машины к полу Z 7080 X0
- ▶ Декоративная планка для встраивания под столешницу высотой 90 см, устанавливается между верхним краем панели стиральной машины и столешницей Z 7090 X0

V 6540 X0OE  
белый

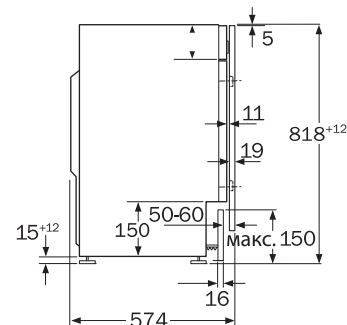
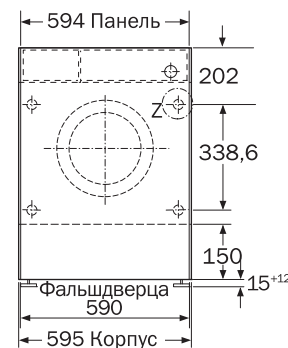


## W 5440 X0OE



Для встраивания прибора под столешницу высотой 870 мм используется:

- Z 7060 X0 – регулируемые по высоте ножки или
- Z 7090 X0 – декоративная планка, которая устанавливается между верхним краем стиральной машины и столешницей



Высота цоколя при высоте машины 816 мм: 100-150 мм

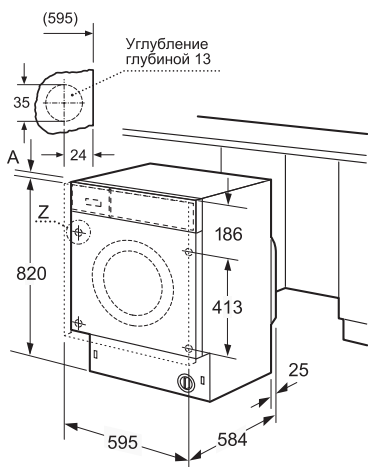
Высота цоколя при высоте машины 866 мм: 150-220 мм

### Внимание:

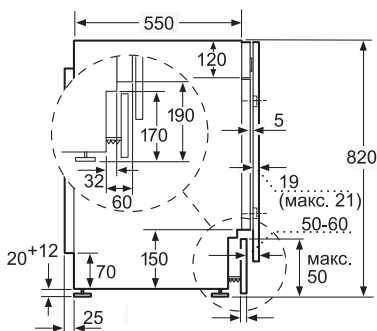
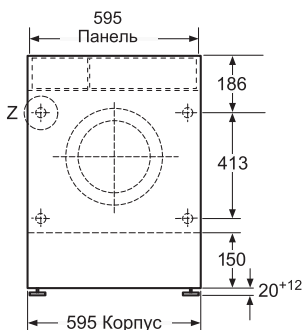
не допускается встраивать варочные панели с автономным управлением над холодильниками, посудомоечными и стиральными машинами.

V 6540 X0OE

Сечение Z



Для встраивания прибора под столешницу высотой 870 мм используется:  
 – Z 7090 X0 – декоративная планка, которая устанавливается между верхним краем стиральной машины и столешницей



Высота цоколя при высоте машины 820 мм: 100-150 мм  
 Высота цоколя при высоте машины 870 мм: 150-200 мм

Приборы рассчитаны на напряжение в сети 220/240 В. Мощность подключения 2,3 кВт

Z 7090 X0

Встраивание под столешницу 850/870 мм

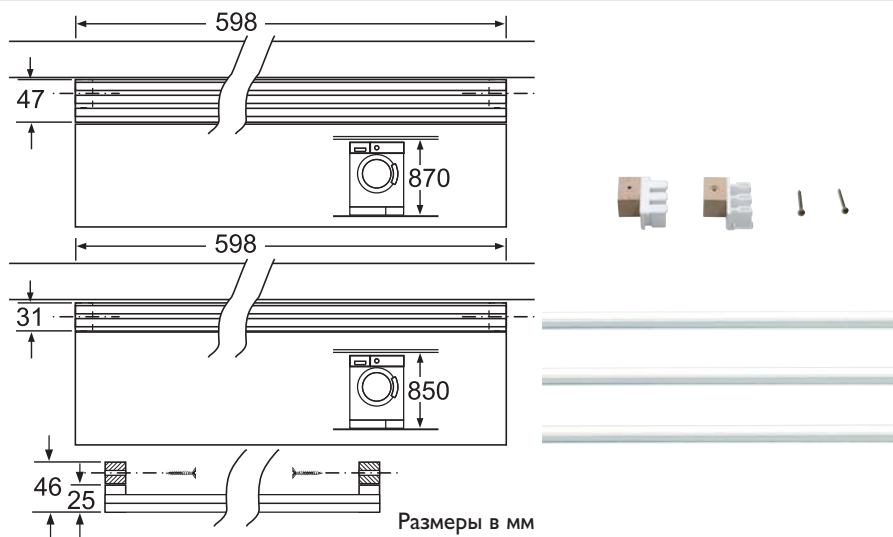
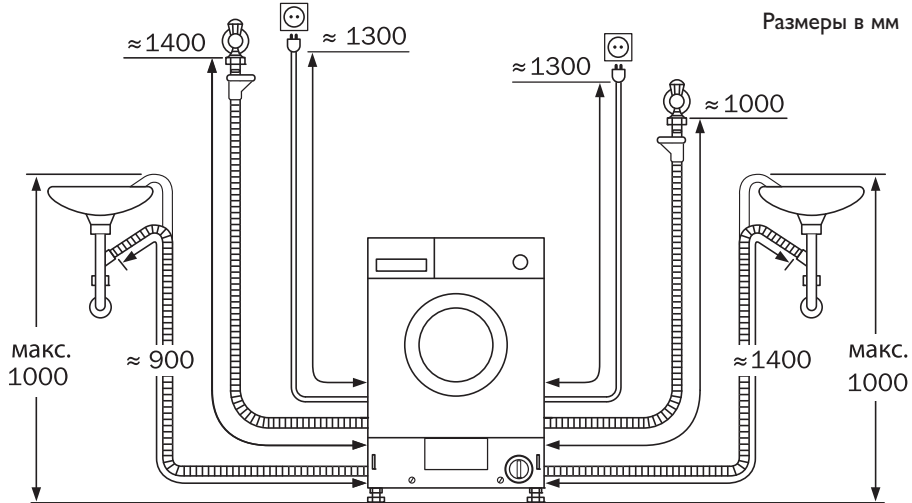


Схема подключения воды и электроэнергии W 5440 X0 OE

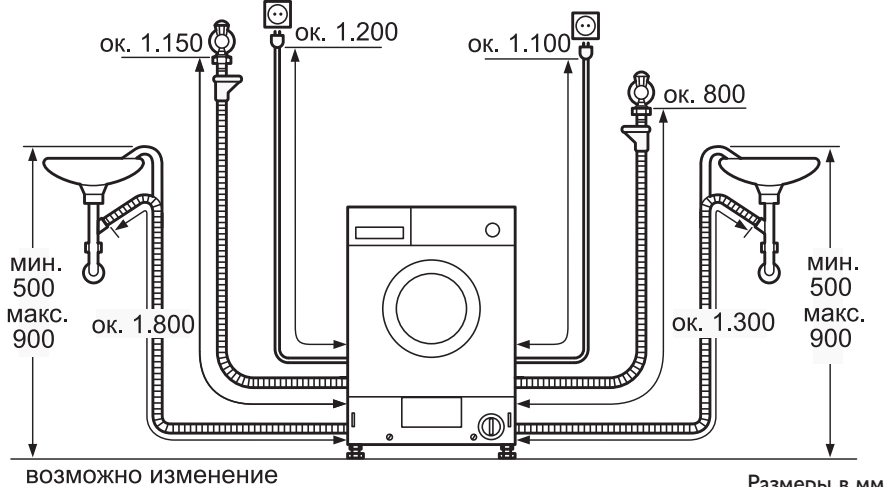
(длины кабелей и шлангов указаны приблизительно)



При необходимости можно увеличить длину заливного шланга на 2,5 м при помощи аксессуара Z 7070 X0 (удлинительный шланг для подвода воды)

Схема подключения воды и электроэнергии V 6540 X0OE

(длины кабелей и шлангов указаны приблизительно)



При необходимости можно увеличить длину заливного шланга на 2,5 м при помощи аксессуара Z 7070 X0 (удлинительный шланг для подвода воды)



ПЕРВОКЛАССНЫЙ  
**СЕРВИС**  
КАЧЕСТВО ГАРАНТИРОВАНО



Будьте уверены, покупка техники Neff – правильный выбор. Эта энергосберегающая, эффективная и удобная техника будет радовать своей безупречной работой долгие годы.

**NEFF ОЗНАЧАЕТ ВЫСОЧАЙШЕЕ КАЧЕСТВО.** Это высказывание верно как для нашей техники, так и для Службы сервиса Neff, которая уже много лет предоставляет оперативную и квалифицированную помощь в решении различных вопросов, связанных с нашей техникой. И все для того, чтобы вы могли получать радость от пользования кухонной техникой Neff.

Если прибор требует ремонта, вы можете смело положиться на нашу Службу сервиса. Вам нужно просто позвонить нам и договориться о визите одного из наших инженеров.

## МЫ ПОМОЖЕМ и после окончания гарантии

### СЕРВИС НА ПРОТЯЖЕНИИ ВСЕГО СРОКА СЛУЖБЫ

- ▶ Вы можете положиться на профессиональный сервис Neff на протяжении всего срока службы Вашего прибора. Что бы ни случилось – мы всегда рядом и готовы Вам помочь.



### КАЧЕСТВЕННЫЙ СЕРВИС ОТ ПРОИЗВОДИТЕЛЯ

- ▶ В Москве и Санкт-Петербурге мы предоставляем услуги сервиса от производителя. На произведенный ремонт и установленные запчасти действует гарантия 2 года\*.



### ПРИЕМ ЗАКАЗОВ НА РЕМОНТ – КРУГЛОСУТОЧНО

- ▶ Наши операторы ответят Вам и оформят заказ на ремонт 24 часа в сутки, 7 дней в неделю:  
в **Москве:** (495) 737 29 61  
в **Санкт-Петербурге:** (812) 449 31 61.



### ВСЕ СЕРВИСНЫЕ УСЛУГИ ONLINE

- ▶ На нашем сайте [www.neff.ru](http://www.neff.ru) всегда можно оформить online-заказ на ремонт, скачать нужную инструкцию, получить полезные советы по самостоятельному устранению мелких неисправностей.



### ШИРОКАЯ СЕРВИСНАЯ СЕТЬ

- ▶ Всегда рядом. Наша сервисная сеть насчитывает около 200 авторизованных сервисных центров на территории России. Специалисты сервиса Neff помогут Вам быстро и профессионально.



### С УЧЕТОМ ВАШИХ ИНТЕРЕСОВ

- ▶ При планировании визита нашего специалиста мы предлагаем дату и время ремонта, которая будет удобна Вам. Мы делаем все для Вашего комфорта.



### ОРИГИНАЛЬНЫЕ АКСЕССУАРЫ И СРЕДСТВА ПО УХОДУ

- ▶ На портале [www.neff-eshop.ru](http://www.neff-eshop.ru) Вы найдете большой ассортимент подходящих аксессуаров и проверенных средств по уходу за Вашей техникой



\* В постгарантийный период, при ремонте крупной бытовой техники.

Наш адрес в Интернете:

[www.neff.ru](http://www.neff.ru)

Фирма-производитель оставляет за собой право на внесение изменений в конструкцию, комплектацию и дизайн приборов. Во избежание недоразумений при покупке приборов руководствуйтесь инструкцией по эксплуатации и информацией продавцов.

Приборы, перечисленные в данном каталоге, реализует в России ООО «БСХ Бытовая техника».



Энергоэффективные приборы Neff с особенно низким потреблением воды и электроэнергии можно узнать с помощью данного значка.

