



Фирма-производитель оставляет за собой право на внесение изменений в конструкцию, комплектацию и дизайн приборов. Во избежание недоразумений при покупке приборов руководствуйтесь инструкцией по эксплуатации и информацией продавцов. © Все права принадлежат Gesellschaft Neff Appliances GmbH, Münsingen.

Почерк эксперта.



Встраиваемая техника 2007

Январь 2007



## ВСТРАИВАЕМАЯ ТЕХНИКА 2007

Январь 2007

Почерк эксперта.







# СОДЕРЖАНИЕ

Все группы приборов: есть много причин рекомендовать Neff	4   31
Электрические плиты	32   35
Зависимые варочные панели	36   37
Духовые шкафы	38   43
Дополнительные принадлежности для электроплит, духовых шкафов и электрических варочных панелей	44   45
Варочные панели с автономным управлением	46   48
Модули Domino	48   50
Газовые варочные панели	50   52
Дополнительные принадлежности для газовых варочных панелей	53
QuantumSpeed®	54
Микроволновые печи	54   55
Кофе-машина «Эспрессо»	55
Вытяжки	56   60
Дополнительные принадлежности для вытяжек	61
Посудомоечные машины	62   65
Холодильные и морозильные шкафы	66   68
Стиральные машины	69
Neff: словарь терминов «От А до Я»	70   83
Схемы встраивания	84   99
Технико-эксплуатационные характеристики	100   106
Авторизованные сервисные центры в регионах	107





## МЫ ОПЕРЕЖАЕМ ВРЕМЯ.

История Neff начинается с 1877 года. Именно тогда немецкий слесарь Карл Андреас Нефф основал фабрику по производству угольных печей и печей для кипячения белья Carl Neff Herd – und Ofenfabrik. С тех самых пор ежегодно Neff не устает удивлять своих приверженцев, предлагая уникальные решения для кухни.

Поскольку мы думаем о кухне, то стали специалистами по встраиваемой технике. Уже с 1961 года в программе фирмы Neff присутствует встраиваемый духовой шкаф. Благодаря этому изобретению фирма начинает специализироваться на выпуске именно встраиваемой бытовой техники. Последующие десятилетия специалисты Neff совершенствуют свою технику, превращая ее в образец для всего европейского рынка. На сегодняшний день Neff располагает абсолютно уникальным ноу-хау в этой области.

И поскольку мы делаем абсолютно все, чтобы воплотить пожелания наших клиентов в жизнь, нам удается в течение многих лет снова и снова реализовывать и устанавливать на кухне новые уникальные стандарты качества, такие как CircoTherm, SLIDE & HIDE, CLOU и EasyClean.

Техническое совершенство не является для нас, как для многих других, самоцелью. Мы думаем в большей степени обо всей кухне. Именно поэтому все встраиваемые приборы Neff сочетаются друг с другом, создавая особую атмосферу в каждой кухне.

Тема «дизайна» является одной из областей, в которых Neff специализируется. В течение многих лет целая плеяда известнейших дизайнеров придавала приборам типичный для Neff внешний вид. И все это совершенствовалось с пониманием и любовью к каждой детали.

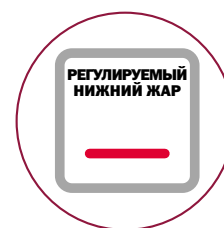
Раньше язык формы ограничивался в большинстве случаев вертикальными и горизонтальными прямыми, Neff разрушил и дополнил эти стереотипы. Новый дизайн придает технической стороне приборов вневременную эмоциональность: очертания приборов и панелей управления базируются на элементах вытянутого эллипса, который сливается с изящным прямоугольником и превращается в элегантную плоскость. Этот мягкий изгиб является стилевым единством для всего модельного ряда – плиты, духового шкафа, QuantumSpeed, духового шкафа-пароварки, микроволновой печи, варочной панели, вытяжки и посудомоечной машины – и придает любой индивидуальной комбинации приборов гармоничную завершенность.

Все приборы Neff оснащены самыми современными функциями. Электроплиты и духовые шкафы благодаря различным видам нагрева с легкостью могут приготовить любое блюдо. Уникальные технические характеристики и эргономичный дизайн холодильников позволяют сохранить большое количество продуктов свежими долгое время. Идеальный результат мытья в посудомоечных машинах гарантирован как для посуды из тонкого стекла и хрусталя, так и для сильно загрязненной сковороды. А стирать, например, любимый шерстяной свитер теперь можно не вручную, а при специальном режиме в стиральных машинах Neff.

На протяжении всей своей истории Neff стремится предугадывать запросы и вкусы потребителей и выпускать новую продукцию, которая бы максимально соответствовала потребностям в обустройстве комфортного быта и в облегчении работы по дому, позволяя предаться наслаждению от приготовления блюд.

Вот уже более 130 лет мы производим в г. Бреттен продукцию под маркой Neff для людей с высочайшими запросами: плиты, духовые шкафы, вытяжки

## МЫ ХОРОШО ПОТРУДИЛИСЬ ЗА ЭТИ ГОДЫ.



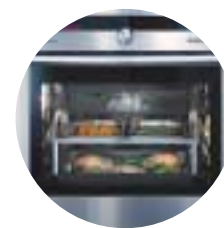
### Всегда:

Еще в самых первых духовках Neff можно было отдельно включить нижний жар.



### С 1999 г.:

Внутренняя поверхность двери полностью из стекла.



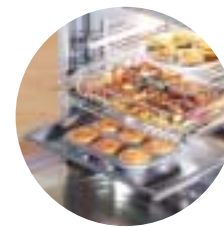
### Десятилетия:

В духовых шкафах Neff всегда применялись передовые технические решения для воплощения самых смелых кулинарных идей. Новая разработка – пароварка Mega System, которой можно оснастить духовой шкаф и готовить нежнейшую пищу на пару.



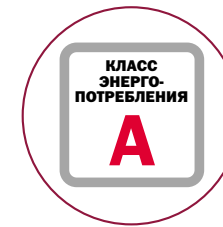
### С 2001 г.:

Автоматически вращающаяся ручка духового шкафа SLIDE® и полностью утапливаемая дверь HIDE® являются нашими уникальными разработками.



### С 1973 г.:

Система циркуляции горячего воздуха CircoTerm® благодаря направленному движению воздуха не позволяет запахам смешиваться. При этом готовить можно на 3 уровнях одновременно.



### С 2002 г.:

Класс энергоэффективности «А» позволяет Neff вновь опережать время. Большинству плит и духовых шкафов Neff была присвоена именно эта оценка еще задолго до того, как это стало обязательным условием для продажи с 1 июля 2003 г.



### С 1988 г.:

Удобные телескопические направляющие CLOU® гарантируют, что решетки и противни можно полностью выдвинуть на 4 разных уровнях.



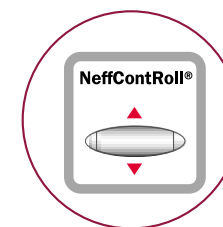
### С 2002 г.:

Эмалевое покрытие цвета «титан» в духовых шкафах Neff, а также всех противней гарантирует не только продолжительный срок их службы, но и хорошее освещение внутри духовки и легкий уход.



### С 1995 г.:

Благодаря системе очистки EasyClean® от Neff духовые шкафы в мгновение ока снова блестят чистой.



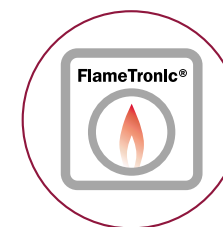
### С 2005 г.:

С помощью системы управления NeffContRoll® духовкой можно управлять с абсолютной точностью и надежностью лишь одним переключателем.



### С 1997 г.:

Управление одним переключателем: благодаря полностью утапливаемому поворотному переключателю Вы управляете всеми функциями духового шкафа.



### С 2006 г.:

Для обеспечения максимальной безопасности и комфорта в обращении с газовыми приборами была разработана варочная панель с системой FlameTronic®.





## SLIDE® и HIDE® – СОВЕРШЕНСТВО ЭРГОНОМИКИ. ЭКСКЛЮЗИВ ОТ NEFF.



### SLIDE® – ручка, которую не хочется отпускать.

SLIDE® – уникальная поворачивающаяся ручка от Neff делает чрезвычайно удобным открывание и закрывание встраиваемых плит и духовых шкафов.

Во время открывания и закрывания двери духовки ручка, поворачиваясь, всегда находится в наиболее удобном для Вас положении, даже при полностью открытой двери.

Не надо перехватывать ручку или искать ее на ощупь. ①–②

### HIDE® – дверь, которую можно спрятать.

Открытая дверь духовки иногда попросту мешает, например, если Вы хотите полить жаркое соусом или помыть духовой шкаф. HIDE® устраняет все неудобства. Эта полностью утапливаемая дверь подвешена не как обычно – на двух шарнирах, которые позволяют лишь открывать и закрывать духовку, – а беспрепятственно скользит по боковым направляющим. Одно движение – и дверь HIDE® можно полностью задвинуть под камеру духовки. ③

### Практичность и гибкость.

Если дверь необходимо использовать в качестве полки для установки посуды, ее можно открыть как обычную дверь, не убирая под духовку. Разумеется, ее легко мыть благодаря тому, что внутренняя часть двери полностью изготовлена из стекла. При необходимости дверца HIDE® легко снимается и устанавливается. Полезная деталь: в пространстве под камерой духовки можно хранить противни и решетки.

SLIDE® и HIDE® – идеальное решение в плане эргономики.

Нечто необычное для всех, кто хочет готовить здоровую пищу: пароварка Mega System от Neff.



## ТЕЛЕСКОПИЧЕСКИЕ НАПРАВЛЯЮЩИЕ CLOU®: ТЕПЕРЬ 1, 3 ИЛИ 4 УРОВНЯ.

### Новинка: 1-уровневые направляющие VarioCLOU®.

Одноуровневые направляющие легко устанавливаются вместо обычных полозьев. В дополнение к основным принадлежностям направляющие CLOU® могут быть установлены на наиболее часто используемом уровне, а при необходимости их положение можно без проблем поменять. Кроме этого, возможны различные сочетания: например, на двух уровнях – телескопические направляющие VarioCLOU®, на двух других – обычные направляющие. Комфорт с учетом индивидуальных привычек. Направляющие можно заказать дополнительно. ①

### Различные варианты благодаря независимым креплениям.

Механизмы крепления новых направляющих VarioCLOU® открывают пространство для индивидуального творчества. В отличие от предыдущей конструкции новые телескопические направляющие можно устанавливать независимо друг от друга, и, что очень важно, благодаря особой конструкции крепления это займет у Вас считанные секунды.

### Новые одинарные направляющие, новый внешний вид.

Новые одинарные направляющие, поставляемые с духовкой, не соединены друг с другом. Их можно устанавливать и снимать по отдель-

сти, как и новые направляющие VarioCLOU®. ②

### 3-уровневые телескопические направляющие CLOU®.

Трехуровневые телескопические направляющие CLOU® позволяют без рывков выдвигать решетки и противни, не опасаясь, что они опрокинутся. Больше нет необходимости просовывать руку в горячую духовку, чтобы, например, полить жаркое. С их помощью Вы без труда справитесь даже с тяжелой жаровней. ③

### Новинка: 4-уровневые телескопические направляющие CLOU®.

Эти направляющие для четырех уровней работают по новому принципу: их отличает легкий ход и компактная конструкция. Они позволяют выдвигать противни и решетки на всю длину и идеально подходят для одновременного приготовления сразу нескольких блюд, а также большого количества печенья и кексов. ④

### Абсолютный комфорт и безопасность.

Новая система независимых креплений еще более упрощает чистку боковых стенок духовки благодаря отсутствию поперечных штанг и выступающих деталей. Разумеется, надежность превыше всего: независимые навесные направляющие имеют сзади защитные накладки, предотвращающие повреждение задней стенки, а на передней части –

устройство, препятствующее опрокидыванию. Все варианты телескопических направляющих CLOU® обеспечивают ровное и надежное выдвижение противней и решеток, а 4-уровневые направляющие CLOU® и направляющие VarioCLOU® позволяют выдвинуть противни на всю длину.



### Есть много причин рекомендовать духовки с системой SLIDE & HIDE®:

- Е Духовка с системой SLIDE & HIDE®, встроенная в высокий шкаф или под столешницей, гарантирует комфорт, не имеющий себе равных.
- Е SLIDE® – эргономически безупречная ручка для открывания и закрывания дверцы духовки.
- Е SLIDE® – ручка, которую не надо перехватывать, она всегда удобно лежит в руке.
- Е HIDE® – обеспечивает свободный доступ к внутреннему пространству духовки.
- Е HIDE® – делает приготовление блюд и чистку духовки удобными как никогда.
- Е **SLIDE & HIDE® есть только у Neff.**

### Есть много причин рекомендовать духовки с системой CLOU®:

- Е CLOU® – существует в трех вариантах: система VarioCLOU®, которую можно использовать на любом уровне, а также CLOU® с тремя или четырьмя уровнями.
- Е CLOU® – выдвигается полностью, поэтому обе руки остаются свободными.
- Е CLOU® – делает приготовление сразу нескольких блюд очень простым делом.
- Е **CLOU® есть только у Neff.**

## ОДИН ПЕРЕКЛЮЧАТЕЛЬ, КОТОРЫЙ УПРАВЛЯЕТ ВСЕМ. СВЕТ, ОТ КОТОРОГО НЕ СКРОЕТСЯ НИЧЕГО.



Идея Neff, которая указывает путь в будущее: управление с помощью одного переключателя **NeffContRoll®**. Одного лишь взгляда на панель управления с ее безупречным дизайном

достаточно, чтобы понять, как просто управлять всеми процессами.

Рядом с этим центральным элементом управления нет никаких других переключателей или кнопок. Их задачи выполняют сенсоры и текстовые указатели.

С помощью системы управления **NeffContRoll®** духовкой можно управлять с абсолютной точностью и надежностью лишь одним переключателем, начиная с установки режима нагрева до выбора температуры и специальных функций.

Для этого нужно просто пролистать пункты меню на

дисплее, пока там не появится желаемая функция или нужная температура, после чего выбор просто подтверждается нажатием на скроллер.

И все.

Совершенно особая опция **NeffContRoll®** – функция памяти.

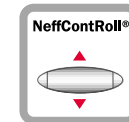
С ее помощью можно простым нажатием на переключатель занести в память процессы приготовления своих любимых блюд и при необходимости вновь активировать их.



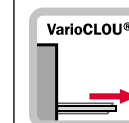
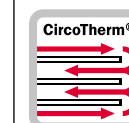
### Есть много причин рекомендовать духовки с системой **NeffContRoll®**:

- Е NeffContRoll® – позволяет управлять всеми программами одним переключателем.
- Е NeffContRoll® – делает работу с духовкой простой как никогда – нужно лишь пролистать пункты меню.
- Е NeffContRoll® – позволяет сохранять в памяти процессы приготовления блюд по любимым рецептам.
- Е **NeffContRoll® есть только у Neff.**

**NeffContRoll®** легкий доступ ко всем функциям с помощью всего лишь одного переключателя.



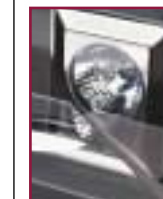
**Система обдува горячим воздухом CircoTherm®.** Распределение тепла по всем участкам духовки.



Удобство и безопасность с направляющими **VarioCLOU®**



Просто и удобно с помощью **EasyClean®**



Новое освещение **NeffLight®** в духовке В 1644 NO: отличное освещение на любом уровне.



**Неважно, что именно сейчас готовится в духовке от Neff, благодаря NeffLight® прекрасно видно все.** Две спрятанные в дверце галогенные лампы заливают все

внутреннее пространство духовки – до самых дальних уголков – ярким светом. Даже если там находятся сразу несколько противней.



### Есть много причин рекомендовать духовки с системой **NeffLight®**:

- Е NeffLight® – обеспечивает безупречное освещение пространства духовки на всех уровнях вплоть до самых дальних уголков.
- Е NeffLight® – освещает блюда в духовке в направлении от дверцы внутрь, по линии взгляда и поэтому не слепит того, кто хочет в нее заглянуть.
- Е **NeffLight® есть только у Neff.**



## 14 ВИДОВ НАГРЕВА ДЛЯ ИДЕАЛЬНОГО РЕЗУЛЬТАТА. СИСТЕМА EasyClean® ДЛЯ БЫСТРОЙ ОЧИСТКИ.

Для максимального удобства духовки Neff предлагают до 14 видов нагрева, которые обеспечивают оптимальное приготовление любого блюда. Вам

доступны не только выпекание, тушение или грилирование, с комплектом MegaSystem духовка или плита Neff в одно мгновение превратится в полноценную пароварку.

Система обдува горячим воздухом **CircoTherm®** была отмечена особой наградой независимого института сравнительных испытаний Stiftung Warentest. Особенностью **CircoTherm®** является возможность одновременного приготовления нескольких блюд на разных уровнях.

**Режим подогрева.** Чтобы лучше передать весь изысканный вкус продукта и сохранить его как можно дольше блюда, принято подавать в подогретых тарелках. Именно для этого Neff предлагает данный режим.

**Режим для приготовления пиццы.** Идеально подходит для приготовления замороженных блюд, таких как пицца или картофель фри, а также для пирогов с сочной начинкой.

**Термогриль.** Попеременное включение обдува горячим воздухом **CircoTherm®** и гриля. Хрустящая корочка по всей поверхности блюда обеспечена. Неудобный вертел больше не нужен!



**Режим поддержания температуры.** В этом режиме температура в духовке поддерживается точно на заданном уровне в диапазоне от 70 до 120 °C, что позволяет блюдам долгое время оставаться теплыми и вкусными.

Чтобы мясо получилось мягким и сочным, его нужно готовить при температуре 80 °C. Neff предлагает для этих целей **режим бережного тушения**, который идеально подходит для запекания ростбифа или седла ягненка.

**Регулируемый нижний жар.** Для выпекания суфле, пирогов с сочной начинкой.

**Верхний и нижний жар.** Традиционный режим для всех классических рецептов.

**Просто и удобно – уход с помощью EasyClean®.**

С появлением системы **EasyClean®** отпала необходимость применения специальных агрессивных химикатов. В остывшую камеру духовки надо налить немного воды с моющим средством, закрыть дверь и включить функцию очистки **EasyClean®**. Грязь размягчается горячим паром. После завершения программы достаточно протереть духовку и дать ей просохнуть при открытой дверце. И Ваш духовой шкаф снова готов к работе.



**Режим приготовления на пару.** Еще более удобным стало использование уникального комплекта для приготовления блюд на пару в плитах и духовках Neff. Достаточно просто выбрать нужную программу.

**Режим «Брожение».** Превосходные условия для получения нежного дрожжевого теста или даже йогурта собственного приготовления.

**Режим выпечки хлеба.** Щадящий режим выпечки хлеба с хрустящей корочкой – Ваша собственная «пекарня». Форма для выпечки хлеба заказывается дополнительно.



**Гриль большой площади нагрева с бесступенчатой регулировкой мощности.** Для получения хрустящей корочки на больших блюдах.

**Гриль малой площади нагрева с бесступенчатой регулировкой мощности.** Для приготовления небольшого количества продуктов или отдельных порций.

**Режим размораживания.** Режим щадящего размораживания.

### Есть много причин рекомендовать духовки с CircoTherm®:

- ✚ CircoTherm® – это возможность одновременно выпекать, жарить или готовить разные блюда сразу на трех уровнях.
- ✚ CircoTherm® – благодаря снижению температуры уменьшает расход энергии и облегчает очистку.
- ✚ CircoTherm® – обеспечивает циркуляцию воздуха и при открытой дверце, что особенно важно при приготовлении таких особо чувствительных блюд, как, например, суфле.
- ✚ **CircoTherm® есть только у Neff.**

### Есть много причин рекомендовать духовки с EasyClean®:

- ✚ EasyClean® – обеспечивает максимально простую очистку духовки.
- ✚ EasyClean® – требует лишь 0,4 л воды и несколько капель мощного средства.
- ✚ EasyClean® – заботится о том, чтобы духовка очень быстро вновь была готова к использованию.
- ✚ **EasyClean® есть только у Neff.**

## ГОТОВИТЬ КОФЕ У СЕБЯ ДОМА НА ПРОФЕССИОНАЛЬНОМ УРОВНЕ.

**Все больше людей хотят иметь возможность готовить дома кофе высшего качества и по различным рецептам.**

Будучи специалистом по встраиваемой технике, Neff, разумеется, может предложить подходящее решение. Neff CompactCafe превращает кухню в настоящий Espresso-бар. С помощью диалоговой системы управления одним нажатием клавиши можно приготовить Espresso, Capuccino, Latte macchiato или, само собой разумеется, просто добрый классический кофе. При этом уникальная система aromaWHIRL® заботится о том, чтобы кофе заваривался

с максимально высоким качеством. Поскольку aromaWHIRL® эффективно извлекает ароматические вещества из молотого кофе, CompactCafe обеспечивает ни с чем не сравнимый насыщенный вкус.

Количество кофе и степень помола можно выбирать индивидуально. Для уже молотого кофе есть отдельная емкость.

Помимо этого, многие другие дополнительные функции могут программироваться заранее. Программа удаления накипи и очистки действует полностью автоматически.



Эта модель получила международную награду IF Design Award.



Благородный дизайн кофемашины CompactCafe неоднократно отмечен на международных конкурсах. Причина – прекрасное оформление и благородные материалы, а также продуманные идеи, использованные

в CompactCafe. К ним относятся перемещаемый по высоте заварочный блок Bruhkopf и элегантная ручка для выдвигания прибора.

## РАЗМЕР ИМЕЕТ ЗНАЧЕНИЕ. ЗДЕСЬ ВСЕ ПОДХОДИТ ДРУГ К ДРУГУ.

**Для воплощения индивидуальных представлений по оформлению кухонного пространства Neff предлагает уникальные модели для встраивания в ниши различной высоты. Компактные приборы Neff сочетаются с любым стилем жизни и кулинарными пристрастиями, имеют единый дизайн и станут идеальным дополнением на Вашей кухне.**

**Рекордная скорость: духовка QuantumSpeed.**

Приготовление полноценного меню или легкой закуски на скорую руку. Благодаря сочетанию различных способов нагрева, галогенного гриля и микроволн новая духовка QuantumSpeed позволяет экономить до 70 % времени по сравнению с обычным духовым шкафом и, разумеется, добиться оптимального результата.

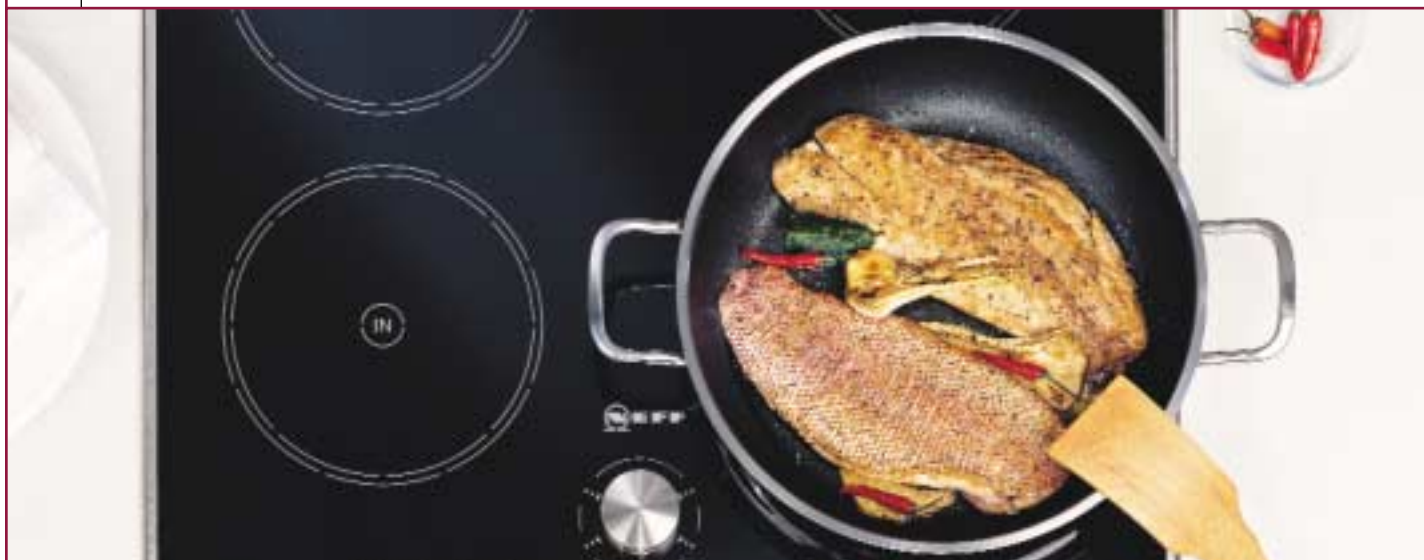
**Различные комбинации – внутри и снаружи.**

Микроволновая печь от Neff служит прекрасным дополнением духового шкафа. Мощность микроволнового излучения до 1 000 Вт, верхний/ нижний жар, конвекция и гриль – все это позволяет готовить классические блюда, например жаркое. Технология InnoWave сокращает время приготовления, а гриль позволяет получить поджаристую корочку. Функция памяти и весовая автоматика делают управление еще более удобным.





## ИНДУКЦИОННЫЕ ВАРОЧНЫЕ ПАНЕЛИ С ОДНИМ ПЕРЕКЛЮЧАТЕЛЕМ.



### Новая индукция – еще эффективнее, еще быстрее.

На индукционной варочной панели тепло создается за счет магнитных вихревых потоков непосредственно в дне кастрюли или сковороды. При этом сама конфорка практически не нагревается. Наличие индукции обеспечивает закипание почти на 30 % быстрее, чем у конфорки быстрого нагрева, а режим Power-Booster увеличивает эту разницу до 55 %.

### Индукция – направленность нагрева, как у газовых плит.

Индукционные варочные панели имеют такие же достоинства, как и газовые плиты: при отключении отсутствует остаточное тепло, так как сама конфорка практически не нагревается. Это позволяет точно выдержать время приготовления и не торопиться снимать кастрюлю с плиты.

### Индукция – удобные дополнительные возможности.

Индукционные варочные панели автоматически распознают наличие посуды на включенной конфорке. А еще они сами определяют размер посуды, что обеспечивает высокий уровень безопасности: нагрев начинается только в том случае, если на включенной конфорке находится подходящая посуда. После снятия кастрюли или сковороды с включенной конфорки подача энергии автоматически отключается, что подтверждается звуковым сигналом.

### Есть много причин рекомендовать индукционные конфорки с системой TwistPad®:

- ✚ TwistPad® – это магнитный поворотный переключатель для управления современными варочными панелями.
- ✚ TwistPad® – обеспечивает дополнительную защиту от детей.
- ✚ TwistPad® – переключатель, который можно снимать, что значительно упрощает очистку панелей.
- ✚ **TwistPad® есть только у Neff.**

## ВСЕ ГЕНИАЛЬНОЕ ПРОСТО. TWISTPAD – УПРАВЛЕНИЕ ОДНИМ ПЕРЕКЛЮЧАТЕЛЕМ.

Более удобного и простого блока управления представить невозможно. Неповторимый дизайн делает неотразимой любую кухню. Новый блок управления

TwistPad с одним поворотным переключателем существенно упрощает управление варочными панелями.



### Уникальная новинка: управление одним переключателем TwistPad.

С помощью одного магнитного переключателя можно включить любую конфорку на варочной панели: достаточно переместить ручку в направлении нужной конфорки. Включение выбранной конфорки подтверждается миганием цифрового индикатора.

Температура регулируется поворотом ручки направо или налево. Сенсорные переключатели позволяют подключать зоны расширения, активировать функции «Память» и «Таймер». Для активации функции «Защита от детей» достаточно просто снять переключатель.

## НЕПРЕВЗОЙДЕННЫЕ КОМБИНАЦИИ: ИНДИВИДУАЛЬНЫЕ РЕШЕНИЯ ОТ NEFF.

Neff позволит создать кухню Вашей мечты, оформить ее согласно собственным предпочтениям, оптимально организовать пространство и придать нотку индивидуальности.

В этом Вам помогут варочные панели и модули Domino. Единый, типичный только для марки Neff, дизайн создаст неповторимый внешний вид кухни.



### Индивидуальные комбинации из модулей Domino.

Модули Domino представляют собой отдельные элементы, из которых можно в буквальном смысле собрать неповторимую комбинацию с учетом Ваших кулинарных вкусов. Neff снимает все ограничения: любые комбинации газовых и электрических панелей, которые можно дополнить грилем для барбекю, фритюрницей или горелкой для сковороды WOK. 1

### Варочные панели с автономным управлением.

Большой выбор стеклокерамических варочных панелей с автономным управлением шириной 60 и 80 см позволяют по-разному организовать, а также оформить кухонное пространство. Многоконтурные конфорки и зоны подогрева подойдут для посуды всех диаметров и форм.

## ГАЗ. ТАК ГОТОВЯТ ПРОФЕССИОНАЛЫ.

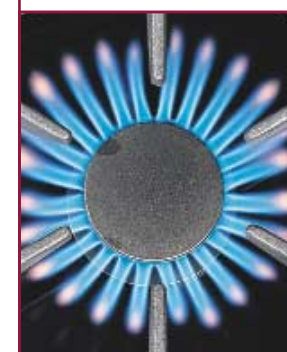
- 1 Газовая стеклокерамическая варочная панель T 25T6 NO с функцией **Touch Timer** для каждой конфорки.
- 2 Газовая стеклокерамическая варочная панель T 27F7 NO с технологией **FlameTronic®** от Neff.



### FlameTronic®: комфорт и надежность.

Специальная функция FlameTronic автоматически зажигает случайно потухшее, например, от сквозняка пламя конфорки, что предотвращает утечку газа. При необходимости все конфорки можно одновременно отключить с помощью главного выключателя. Функции автоматического

выключения и «Защита от детей» повышают надежность газовой панели. Кроме этого, нет необходимости удерживать выключатель в нажатом положении для зажигания конфорки – достаточно лишь повернуть ручку переключателя. Индикация остаточного тепла предупредит Вас о том, что конфорки еще горячие.



### Есть много причин рекомендовать газовые панели с системой FlameTronic®:

- FlameTronic® – гарантирует появление пламени после простого поворота переключателя.
- FlameTronic® – благодаря индикации нагрева горелки, системе защиты от детей и автоматического отключения обеспечивает максимально возможную степень безопасности.
- FlameTronic® – посредством системы FlameControl® следит за тем, чтобы потухшее сквозняком пламя автоматически загорелось вновь, и исключает утечку газа.



## ЦЕНТР СОВРЕМЕННОЙ КУХНИ.



Вытяжка D 91T7 N0 с функцией SoftLight® и бесступенчатой регулировкой яркости освещения.



### **Современной кухне нужна современная вытяжка.**

Для этого есть сразу несколько убедительных аргументов. Во-первых, они просто великолепно выглядят и прекрасно дополняют общий интерьер кухни. Кроме этого они делают много полезного. Удаляя кухонные испарения, они заботятся о чистоте воздуха на кухне и надежно защищают чувствительные поверхности кухонной мебели, которые с течением времени могут пострадать из-за испарений.

Если речь идет о вытяжках, то у Neff и здесь есть оптимальное решение на любой вкус и для любой кухни. Сейчас все большей популярностью пользуются доступные со всех сторон. Разумеется, что Neff и для этих целей предлагает подходящие вытяжки. Эти вытяжки – шириной 90, или 100 см для работы в режиме отвода или циркуляции воздуха, цвета «нержавеющая сталь» или «алюминий» в любом ракурсе выглядят одинаково великолепно.

## МЕСТО НАЙДЕТСЯ НА КАЖДОЙ КУХНЕ.



**Как бы ни отличались друг от друга различные встраиваемые приборы Neff, у них всех есть общие, отличные от других, черты оформления.** Так, типичный дизайн плит и духовок Neff со слегка выпуклыми контурами отражается в последних моделях вытяжек. Благодаря этому вытяжки для островного или настенного монтажа прекрасно сочетаются с самыми разными приборами, образуя общую гармоничную картину, в которой одни элементы безупречно дополняют другие, идет ли речь о дизайне или о материалах. Вы можете свободно выбирать: от профессионального оформления в корпусах «нержавеющая сталь» до филигранного дизайна с исполь-

зованием стекла каждый найдет для себя именно ту вытяжку, которая придется ему по душе. Само собой разумеется, что в настенных и островных вытяжках реализованы идеи, которые есть только у Neff. К ним относится, например, SoftLight®, система с плавным регулированием интенсивности освещения. Еще одна удачная идея – ультразвуковой сенсор, автоматически регулирующий производительность вытяжки в зависимости от количества испарений. Однако каким бы ни был объем испарений, вытяжки Neff всегда работают практически бесшумно.

### Есть много причин рекомендовать вытяжки с системой SoftLight®:

- Е SoftLight® – обеспечивает правильное освещение при работе или в качестве фоновой подсветки.
- Е SoftLight® – позволяет плавно регулировать интенсивность освещения.
- Е **SoftLight® есть только у Neff.**



Плоские вытяжки не требуют много места, но, тем не менее, обеспечивают отличные результаты.

Будучи специалистом по встраиваемой технике, Neff, разумеется, может предложить нужные решения для кухонь любого размера и для удовлетворения любых потребностей. Для совсем небольших кухонь есть встраиваемые вытяжки шириной 60 см с выдвижным экраном.

Встраиваемые вытяжки благодаря системе VarioControl® отличаются чрезвычайной гибкостью в управлении. Модуль управления можно разместить по вашему желанию на любой из 4 сторон выдвижного экрана: сбоку, спереди или сверху.



**AquaVario®** с помощью чувствительных сенсорных датчиков определяет степень загрязнения посуды и автоматически регулирует давление подачи струй воды в режимах от интенсивного до щадящего.



Посуда моется с рекордной скоростью. Благодаря функции **VarioSpeed®** определяется оптимальная продолжительность работы программ для достижения безупречных результатов. Благодаря этому машина выполняет свою задачу **в два раза быстрее обычного** при полном сохранении требуемой производительности — посуда выходит из нее чистой и сухой.



Максимум возможностей уже при загрузке: благодаря большому разнообразию специальных держателей в коробах **VarioFlex®** посудомоечные машины Neff быстро приспосабливаются к самым различным видам бокалов, фарфоровой посуды и столовых приборов.



## ТО, ЧТО НУЖНО ДЛЯ ЖИЗНИ: ПОСУДОМОЕЧНЫЕ МАШИНЫ NEFFVARIO®.

Современные встраиваемые приборы должны учитывать индивидуальные потребности и пожелания тех, кто ими ежедневно пользуется. Поэтому мы производим наши посудомоечные машины в соответствии с концепцией **NeffVario®**.

В системе **NeffVario®** целый набор современных технологий обеспечивает работу прибора в точном соответствии с индивидуальными запросами Ваших клиентов. Сегодня так, завтра иначе. При этом посуда тщательно промывается и подвергается оптимальному уходу.

Количество и степень загрязнения роли не играют: интеллигентная электроника все настраивает сама – выбирает нужную программу, оптимально настраивается на используемое моющее средство и регулирует давление воды. И все это при желании в рекордном темпе.

Поскольку системе **Neff VarioSpeed®** для всего нужно наполовину меньше времени. Даже если машина загружена «под завязку».

Неважно, какие горы посуды предстоит перемыть – в коробе системы **Neff VarioFlex®** почти все уместится без проблем. Даже самые хрупкие предметы найдут там надежную опору.

Так, для бокалов из тонкого стекла предусмотрены специальные держатели.

А если нужно место для крупных предметов, то их можно легко сложить. В корзине **Neff VarioPlus®** складывающиеся ряды держателей при необходимости дают возможность освободить пространство для больших кастрюль.

Посудомоечные машины **Neff** автоматически учитывают степень загрязнения посуды. Ибо чуткие сенсоры системы **AquaVario®** определяют, насколько загрязнены бокалы и посуда, и в соответствии с этим автоматически регулируют давление при подаче струй воды на посуду в режимах от мягкого до особо интенсивного.

Еще на стадии планирования кухни концепция **NeffVario®** обеспечивает широкий выбор возможностей. Встраиваемые или полностью интегрированные посудомоечные машины шириной 45 и 60 см уместятся в любой кухне. Причем именно там, где это удобнее всего: над или под столешницей.

Посудомоечные машины **Neff** блистают гибкостью и индивидуальностью и безупречно приспосабливаются к повседневным запросам Ваших клиентов. Так же, как и все другие встраиваемые приборы от **Neff**.

### Есть много причин рекомендовать посудомоечную машину с системой **NeffVario®**:

Концепция **NeffVario®** объединяет в себе целый набор современных технологий, благодаря которым посудомоечные машины **Neff** могут индивидуальным образом реагировать на любую ситуацию.

- ⌚ **NeffVarioSpeed®** – безупречные результаты мойки за половину времени.
- ⌚ **NeffVarioFlex®** и **NeffVarioPlus®** – максимальная гибкость при оснащении.
- ⌚ **AquaVario®** – автоматически настраивается на любое загрязнение.
- ⌚ **Auto 3 in 1** – с таблетками, порошком или жидким моющим средством – **Neff** всегда обеспечивает блестящий результат.
- ⌚ При ширине 45 и 60 см и высоте 81 и 86 см, встраиваемые или полностью интегрированные посудомоечные машины **Neff** найдут для себя место в любой кухне.
- ⌚ **NeffVario®** есть только у **Neff**.



## ИМЕННО ТАК, КАК НАДО: ИНТЕНСИВНАЯ ИЛИ ЩАДЯЩАЯ МОЙКА.



**Посудомоечные машины Neff автоматически настраиваются на любое загрязнение:** чувствительные сенсоры AquaVario® определяют, насколько сильно загрязнены тарелки и рюмки, и в соответствии с этим регулируют давление струй воды. Так, сильно загрязненные тарелки и кастрюли очищаются особенно интенсивно, в то время

как тонкое стекло обрабатывается в щадящем режиме. Между прочим, посудомоечные машины Neff чрезвычайно экономны и в отношении расхода энергии. Почти все они относятся к классу энергопотребления «А».



### Есть много причин рекомендовать посудомоечную машину с AquaVario®:

- ⌚ AquaVario® – следит за тем, чтобы сильно загрязненная посуда мылась особенно интенсивно.
- ⌚ AquaVario® – щадит бокалы из тонкого стекла.
- ⌚ AquaVario® – все регулирует автоматически.

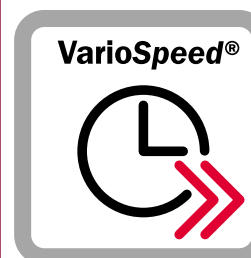
## АБСОЛЮТНЫЙ РЕКОРД ВРЕМЕНИ ПРИ БЕЗУПРЕЧНЫХ РЕЗУЛЬТАТАХ МОЙКИ И СУШКИ.



**VarioSpeed®:** легкая активация – с помощью нажатия на клавишу, превосходный результат в два раза быстрее и полностью автоматически.

Высочайшее достижение NeffVario® – VarioSpeed®. Достаточно нажать на клавишу – и VarioSpeed® автоматически рассчитает оптимальную продолжительность работы программы для получения безупречных результатов мойки и сушки. При этом достигается сокращение обычной

продолжительности работы программы наполовину – при сохранении качества мытья и сушки в полном объеме. Даже если посудомоечная машина загружена «под завязку», VarioSpeed® справится со всем в два раза быстрее.



### Есть много причин рекомендовать посудомоечную машину с VarioSpeed®:

- ⌚ VarioSpeed® – сокращает время работы программы наполовину.
- ⌚ VarioSpeed® – всегда рассчитывает оптимальную продолжительность мойки для получения безупречных результатов.



## ВСЕ В ПОЛНОМ ПОРЯДКЕ.



Легко справиться с любым количеством посуды: посудомоечная машина с коробом VarioFlex® и функцией Auto 3 in 1.

В верхнем коробе для посуды VarioFlex со специальными подставками и фиксаторами обеспечивается максимальная устойчивость и создаются наилучшие условия для бережного мытья самой хрупкой и «капризной» посуды – например, фужеров из тонкого стекла или хрусталя и пивных бокалов.

Все элементы короба складываются, поэтому в нем можно разместить тарелки и чашки различной, в том числе нестандартной формы, кастрюли и даже сковороды.

Не менее удобен и нижний короб посудомоечной машины, в котором оптимально размещается, качественно и бережно моется максимальное количество крупногабаритной посуды. Складывающиеся держатели для стаканов, фиксаторы для тарелок с регулируемым углом наклона,

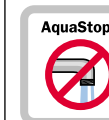
откидные отдельные полки для чашек позволяют моделировать пространство короба в полном соответствии с Вашими потребностями. За счет того, что насадки, подставки и фиксаторы откидываются, освобождается пространство для крупных и тяжелых предметов. **3 4**

Корзина для столовых приборов DUO состоит из двух составных частей, каждую из которых можно разместить в верхнем и нижнем коробах, в том числе между направляющими, освободив тем самым место для посуды.

Устройство RackMatic, предназначенное для перестановки по высоте верхнего короба даже в полностью загруженном состоянии, теперь появилось и в посудомоечных машинах шириной 45 см.

## НАИЛУЧШИЙ РЕЗУЛЬТАТ И НАДЕЖНОСТЬ.

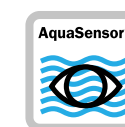
Насадка для мытья противней – прекрасное решение для чистки больших противней, жироулавливающих фильтров и других крупных предметов, которые так неудобно мыть вручную.



Посудомоечную машину Neff можно спокойно оставить работающей, даже если Вас нет дома. Система защиты от протечек AquaStop® предотвратит любую утечку воды.



Результаты мытья и сушки посуды при применении комбинированных моющих средств («таблеток», содержащих моющее средство, ополаскиватель и специальную соль), к сожалению, зачастую оставляют желать лучшего. Функция Auto 3 in 1 радикально меняет ситуацию: при использовании комбинированного моющего средства осуществляется автоматическая корректировка программы мытья с учетом используемого моющего средства. Результат: быстрое высыхание посуды и неизменно блестящий результат вне зависимости от вида используемого моющего средства и степени жесткости воды. Даже в тех регионах, где вода очень жесткая. Все посудомоечные машины с функцией Auto 3 in 1 оснащены программой «Быстрая 45 °C», которая обеспечивает класс мытья «А» уже через 29 минут.



Температура, продолжительность программы, расход воды и электроэнергия автоматически регулируются функцией SelfMatic®. В высокотехнологичном процессе мытья Вам также отведена немаловажная роль – загрузить посуду и нажать клавишу «Старт».



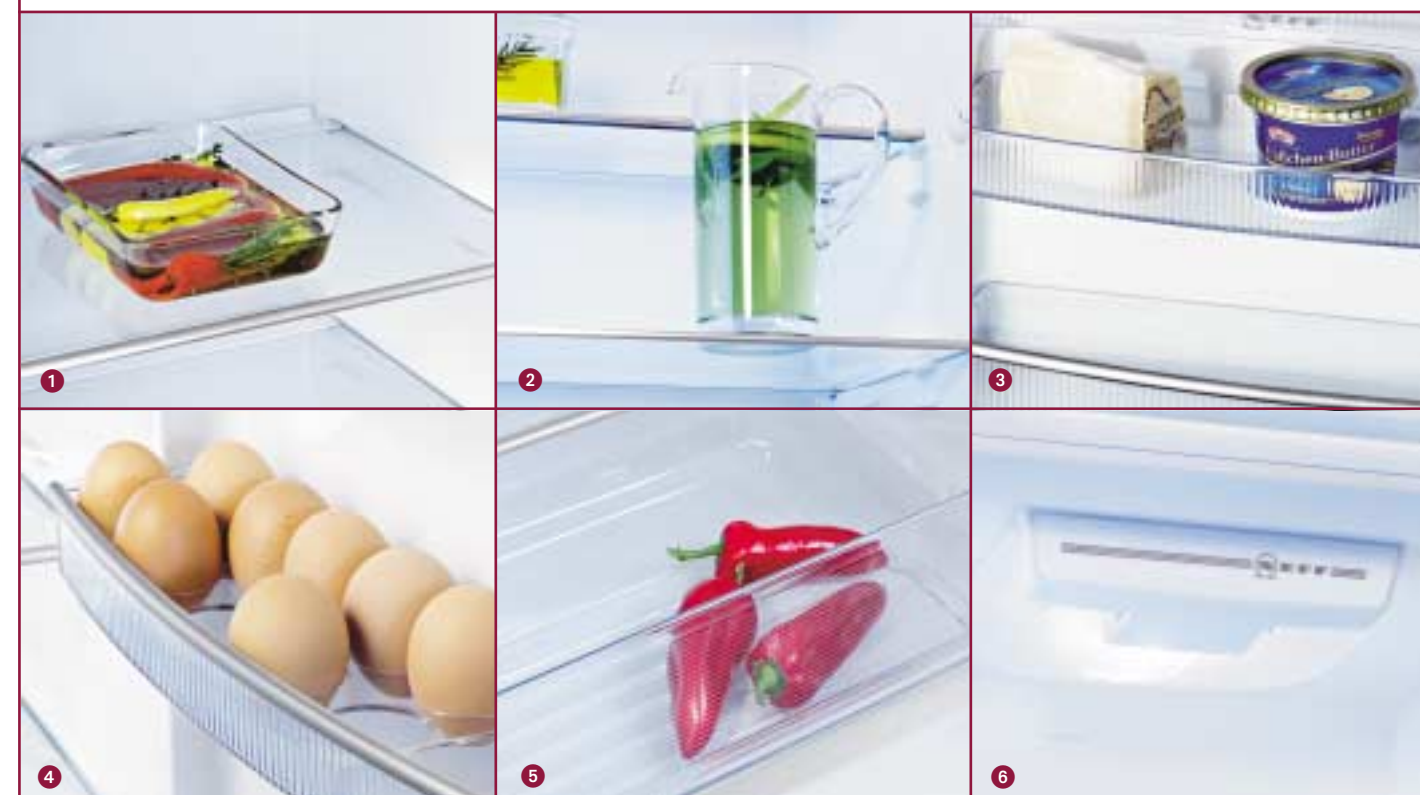
Большинство посудомоечных машин Neff оснащены системой AquaStop. При повреждении в наливном шланге, электроснабжении или самой машине AquaStop мгновенно блокирует подачу воды. Машина может выполнить работу ночью или пока Вы на работе. AquaStop подарит Вам чувство уверенности и свободы.



## НОВОЕ ПОКОЛЕНИЕ ХОЛОДИЛЬНИКОВ СОЗДАЕТ ДОПОЛНИТЕЛЬНОЕ ПРОСТРАНСТВО.

**У новых холодильников Neff полезный объем больше, чем у всех предшествующих моделей.** При этом внешние размеры почти не изменились, приборы без проблем устанавливаются во всех стандартных нишах. Особенно тщательно продуманное оформление внутреннего пространства обеспечило прибавку полезного объема до 9 %.

Новые стеклянные полки **1** с благородным металлическим обрамлением увеличивают полезную площадь на 15 % по сравнению с прежними моделями. А увеличившиеся площади можно использовать с максимальной эффективностью. При выборе холодильника важно, чтобы он мог удовлетворить все Ваши потребности.



Для предстоящей вечеринки в нем надо разместить большое количество напитков, в этом ему поможет **стеклянная полка из двух частей** **2**. При необходимости ее переднюю половину можно просто отодвинуть назад. Теперь в Вашем холодильнике можно удобно разместить большое количество высоких бутылок. Переставляемые по высоте полки при необходимости создают дополнительное пространство для больших кастрюль и тортов. Достаточно места и в полках, расположенных по всей ширине двери холодильной камеры **3** где можно разместить большое количество консервов, лекарств, косметики. В подставке для яиц **4** вместо обычных 7 уместятся сразу 10 яиц. Свежие фрукты и овощи будут прекрасно

чувствовать себя в **контейнере** **5** с гофрированным дном. Воздух здесь циркулирует наиболее оптимальным образом, а влага без помех стекает наружу. Так чувствительные к условиям хранения продукты долго сохранят свою свежесть. В холодильниках Neff реализована новая система освещения. В нее входит **потолочный светильник** **6**, заливающий все ярким светом сверху, и боковой источник света, который своим интеллигентным светом заполняет все внутреннее пространство. Улучшенный обзор обеспечивают и прозрачные полки без каких-либо рисунков, а также и внутреннее покрытие глянцевого белого цвета.

КЛАСС  
ЭНЕРГО-  
ПОТРЕБЛЕНИЯ

A+

Встраиваемые холодильники Neff особенно экономичны в силу низкого потребления электроэнергии. Яркое освещение обеспечивает превосходный обзор продуктов в холодильной камере. Увеличенный полезный объем позволяет разместить в холодильнике большое количество продуктов.

КЛАСС  
ЭНЕРГО-  
ПОТРЕБЛЕНИЯ

A+

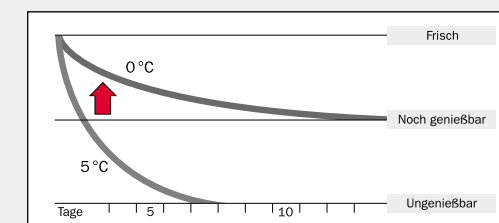
### Есть много причин рекомендовать холодильник класса энергопотребления «А+»:

- ⌚ «А+» – экономит дорогостоящую электроэнергию и щадит кошельки Ваших клиентов.
- ⌚ «А+» – хорошо относится к окружающей среде.
- ⌚ «А+» – особенно ценен в холодильниках, поскольку они работают 24 часа в сутки.



## FRISCH, FRISCHER, VitaFresh®.

Для того чтобы продукты долго оставались свежими, недостаточно низкой температуры. Важными факторами также являются влажность воздуха и гигиеничность – то, чем обладают встраиваемые холодильники Neff.



**VitaFresh® – максимальная свежесть продуктов при температуре около 0 °С.**

- В зоне сохранения свежести поддерживается температура, близкая к 0 °С и уровень влажности около 95 %.
- Температура в обычной холодильной камере составляет около 5 °С, уровень влажности около 65 %.
- Улучшенная свежесть продуктов, хранимых в зоне сохранения свежести, по сравнению с обычной холодильной камерой.



**Чтобы нежные продукты долго оставались свежими, недостаточно просто охладить их.** Для сохранения свежести большую роль играет влажность. Обычная температура в холодильнике около 5 °С, влажность – 65 %. В специальном контейнере VitaFresh® температура близка к 0 °С. Кроме этого, посредством различных уровней влажности воздуха создаются две климатические зоны. В первой климатической зоне при низком уровне влажности (примерно 50 %) особенно хорошо себя чувствуют, например, рыба, мясо, колбаса и твердый сыр. Вторая климатическая зона с высокой влажностью (примерно 90 %) обеспечивает оптимальные условия для фруктов и овощей. VitaFresh особенно долго сохраняет не только внешний вид, но прежде всего вкус, содержание витаминов и питательную ценность продуктов (см. диаграмму). Уже по одной этой причине холодильник с VitaFresh®

более чем достоин быть рекомендованным Вашим клиентам.

Для увеличения срока хранения продуктов важную роль играет и гигиена. А она в холодильниках Neff просто безупречна. Об этом, в частности, заботится SilverClean®, неорганическое, серебросодержащее противомикробное покрытие, надежно предотвращающее рост и распространение бактерий, микробов, грибков и плесени. И все это в течение всего срока службы холодильника.

Благодаря системе Power RADIAL в холодильниках Neff обеспечивается равномерное распределение температуры и не допускается образование инея и кристаллов льда на внутренних стенках холодильника. Благодаря системе NoFrost морозильники Neff никогда не нужно будет размораживать.

### Есть много причин рекомендовать холодильник с VitaFresh®:

- VitaFresh® – сохраняет ценные продукты свежими намного дольше.
- VitaFresh® – создает две различные климатические зоны для безупречного хранения мяса, рыбы, сыра, овощей и фруктов.



# ЭЛЕКТРИЧЕСКИЕ ПЛИТЫ

**N 8642 X0**



Нержавеющая сталь



Цвет «алюминий»



Черный

## Комплект для приготовления на пару Mega System

- ▶ Приготовление на пару без давления при температуре около 100 °C с сохранением витаминов, минералов, естественного аромата и натурального вкуса продукта. Устанавливается в духовку на уровень 1 в режиме нагрева «Нижний жар» при температуре 150 °C или в режиме «Приготовление на пару»
- ▶ Возможно готовить до 8 порций блюда одновременно
- ▶ Возможно приготовление на 2-х уровнях одновременно
- ▶ В состав комплекта входят: металлический эмалированный поддон Mega, 2 лотка из нержавеющей стали (один из них перфорированный), подставка для лотков и крышка
- ▶ Изогнутая стеклянная крышка из ударопрочного стекла и окантовкой из алюминия
- ▶ Металлический поддон можно использовать отдельно, например для приготовления лазаньи
- ▶ Легкая очистка благодаря полностью разборной конструкции
- ▶ Таблица совместимости с плитами и духовыми шкафами Neff приведена на стр. 52–53

**N 8642 X0**  
Комплект для приготовления на пару Mega System  
(на фото)

Технические характеристики приборов приведены на странице 51–53.

**E 1664 N0**



## Встраиваемая электроплита

- ▶ Система DUO с 11 видами нагрева CircoTherm® 40–200 °C, верхний/нижний жар 50–275 °C, нижний жар, большой гриль, малый гриль, термогриль 50–250 °C, размораживание, режим для выпечки 180–220 °C, режим «Брожение», режим для пиццы, режим приготовления на пару
- ▶ Духовка большого объема с 3 отдельными направляющими для противней и 1 VarioCLOU®
- ▶ NeffLight®
- ▶ Ручка SLIDE®
- ▶ Духовка покрыта эмалью цвета «титан»
- ▶ Самоочищающееся керамическое покрытие задней стенки духовки
- ▶ Система очистки EasyClean®
- ▶ Внутренняя сторона двери полностью из стекла
- ▶ Двухконтурный откидной гриль
- ▶ Система охлаждения прибора
- ▶ Панель управления из нержавеющей стали со вставкой из стекла
- ▶ Утапливаемые переключатели
- ▶ Электронное управление духовкой
- ▶ Быстрый разогрев
- ▶ Функция «Блокировка от детей» с индивидуальной настройкой в духовке
- ▶ Автоматическое защитное отключение духовки
- ▶ Часы EasyClock
- ▶ Индикаторы включения для каждой конфорки
- ▶ Индикатор фактической температуры в духовке

### Принадлежности:

- ▶ 1 эмалированный противень, 2 решетки, 1 эмалированный универсальный противень, 1 эмалированный противень для жарки

**Размеры ниши для встраивания:**  
60,0 x 56,0–57,0 x 55,0 см (В x Ш x Г)

### Дополнительные принадлежности:

- ▶ VarioCLOU® Z 1784 X0
- ▶ Комплект для приготовления на пару Mega System N 8642 X0
- ▶ Подробная информация о принадлежностях приведена на стр. 52–53

**E 1664 N0**  
нержавеющая сталь (на фото)

**E 1664 A0**  
«алюминий»



**E 1544 N0**



## Встраиваемая электроплита

- ▶ Система DUO с 8 видами нагрева CircoTherm® 50–200 °C, верхний/нижний жар 50–275 °C, нижний жар, большой гриль, термогриль 50–250 °C, размораживание, малый гриль, режим для пиццы 50–275 °C
- ▶ Духовка большого объема с 3 отдельными направляющими для противней и 1 VarioCLOU®
- ▶ Освещение духовки
- ▶ Духовка покрыта эмалью цвета «титан»
- ▶ Самоочищающееся керамическое покрытие задней стенки духовки
- ▶ Система очистки EasyClean®
- ▶ Внутренняя сторона двери полностью из стекла
- ▶ Двухконтурный откидной гриль
- ▶ Система охлаждения прибора
- ▶ Панель управления из нержавеющей стали со вставкой из стекла
- ▶ Утапливаемые переключатели
- ▶ Быстрый разогрев
- ▶ Часы EasyClock
- ▶ Индикатор включения
- ▶ Индикаторы включения для каждой конфорки

### Принадлежности:

- ▶ 1 эмалированный противень, 2 решетки, 1 эмалированный универсальный противень

**Размеры ниши для встраивания:**  
60,0 x 56,0–57,0 x 55,0 см (В x Ш x Г)

### Дополнительные принадлежности:

- ▶ VarioCLOU® Z 1784 X0
- ▶ Комплект для приготовления на пару Mega System N 8642 X0
- ▶ Подробная информация о принадлежностях приведена на стр. 52–53

**E 1544 N0**  
нержавеющая сталь (на фото)

**E 1544 A0**  
«алюминий»



**E 1544 S0**  
черный



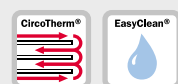
## E 1524 NO



## E 1452 NO



## E 1432 NO



### Встраиваемая электроплита

#### ► Система DUO с 8 видами нагрева

CircoTherm® 50–200 °С, верхний/нижний жар 50–275 °С, нижний жар, большой гриль, термогриль 50–250 °С, размораживание, малый гриль, режим для пиццы 50–275 °С

► Духовка большого объема с 4 отдельными направляющими для противней

► Освещение духовки

► Духовка покрыта эмалью цвета «титан»

► Самоочищающееся керамическое покрытие задней стенки духовки

► Система очистки EasyClean®

► Внутренняя сторона двери полностью из стекла

► Двухконтурный откидной гриль

► Система охлаждения прибора

► Панель управления из нержавеющей стали со вставкой из стекла

► Утапливаемые переключатели

► Индикатор включения духовки

► Индикаторы включения для каждой конфорки

Принадлежности:

► 1 эмалированный противень, 2 решетки, 1 эмалированный универсальный противень

#### Размеры ниши для встраивания:

60,0 x 56,0–57,0 x 55,0 см (В x Ш x Г)

#### Дополнительные принадлежности:

► VarioCLOU®

Z 1784 X0

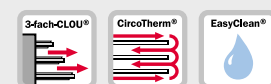
► Комплект для приготовления на пару Mega System

N 8642 X0

► Подробная информация о принадлежностях приведена на стр. 52–53

**E 1524 NO**  
нержавеющая сталь (на фото)

**E 1524 A0**  
«алюминий»



### Встраиваемая электроплита

#### ► Система DUO с 8 видами нагрева

CircoTherm® 50–200 °С, верхний/нижний жар 50–275 °С, нижний жар, большой гриль, термогриль 50–250 °С, размораживание, малый гриль, режим для пиццы 50–275 °С

► Духовка большого объема с 3 телескопическими направляющими для противней CLOU®

► Освещение духовки

► Духовка покрыта эмалью цвета «титан»

► Самоочищающееся керамическое покрытие задней стенки духовки

► Система очистки EasyClean®

► Внутренняя сторона двери полностью из стекла

► Двухконтурный откидной гриль

► Система охлаждения прибора

► Панель управления из нержавеющей стали со вставкой из стекла

► Утапливаемые переключатели

► Быстрый разогрев

► Часы EasyClock

► Индикатор включения

Принадлежности:

► 1 эмалированный противень, 2 решетки, 1 эмалированный универсальный противень

#### Размеры ниши для встраивания:

60,0 x 56,0–57,0 x 55,0 см (В x Ш x Г)

#### Дополнительные принадлежности:

► Комплект для приготовления на пару Mega System

N 8642 X0

► Подробная информация о принадлежностях приведена на стр. 52–53

**E 1452 NO**  
нержавеющая сталь (на фото)



### Встраиваемая электроплита

#### ► Система DUO с 8 видами нагрева

CircoTherm® 50–200 °С, верхний/нижний жар 50–275 °С, нижний жар, большой гриль, термогриль 50–250 °С, размораживание, малый гриль, режим для пиццы 50–275 °С

► Духовка большого объема с направляющими для противней

► Освещение духовки

► Духовка покрыта эмалью цвета «титан»

► Самоочищающееся керамическое покрытие задней стенки духовки

► Система очистки EasyClean®

► Внутренняя сторона двери полностью из стекла

► Двухконтурный откидной гриль

► Система охлаждения прибора

► Панель управления из нержавеющей стали со вставкой из стекла

► Утапливаемые переключатели

► Индикатор включения

Принадлежности:

► 1 эмалированный противень, 2 решетки, 1 эмалированный универсальный противень

#### Размеры ниши для встраивания:

60,0 x 56,0–57,0 x 55,0 см (В x Ш x Г)

#### Дополнительные принадлежности:

► 3-уровневые телескопические направляющие CLOU®

Z 1742 X0

► 4-уровневые телескопические направляющие CLOU®

Z 1752 X0

► Комплект для приготовления на пару Mega System

N 8642 X0

► Подробная информация о принадлежностях приведена на стр. 52–53

**E 1432 NO**  
нержавеющая сталь (на фото)

**E 1432 A0**  
«алюминий»



# ЗАВИСИМЫЕ ВАРОЧНЫЕ ПАНЕЛИ

## М 1443 NO



### Зависимая варочная панель

- ▶ Рама из нержавеющей стали
- ▶ 4 нагревательных элемента HighSpeed
- ▶ 1 конфорка с круглой зоной расширения
- ▶ 1 конфорка с овальной зоной расширения
- ▶ Цифровая индикация выбранной ступени нагрева
- ▶ 2-позиционный индикатор остаточного тепла
- ▶ Конфорки
  - 1 x Ø 14,5 см, 1,2 кВт
  - 1 x Ø 26,5/17,0 см, 2,4/1,6 кВт (конфорка с овальной зоной расширения)
  - 1 x Ø 21,0/14,5 см, 2,2/1,0 кВт (конфорка с круглой зоной расширения)
  - 1 x Ø 18,0 см, 1,8 кВт
- ▶ Напряжение в сети 220/230 В
- ▶ Мощность подключения 7,6 кВт

**Размер ниши для встраивания:**  
56,0 x 50,0 см (Ш x Г)

**М 1443 NO**  
нержавеющая сталь (на фото)

**М 1443 A0**  
«алюминий» 



Рама цвета «алюминий»

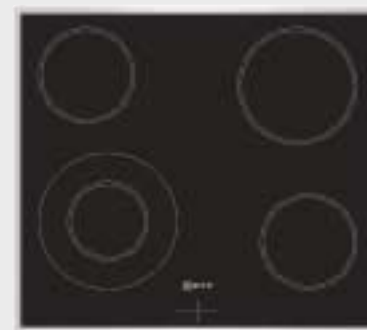


Рама из нержавеющей стали



Рама черного цвета

## М 1323 NO



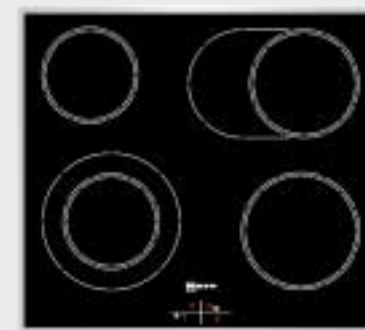
### Зависимая варочная панель

- ▶ 4 нагревательных элемента HighSpeed
- ▶ 1 конфорка с круглой зоной расширения
- ▶ Индикатор остаточного тепла
- ▶ Конфорки
  - 1 x Ø 14,5 см, 1,2 кВт
  - 1 x Ø 18,0 см, 1,8 кВт
  - 1 x Ø 21,0/12,0 см, 2,2/0,75 кВт (конфорка с круглой зоной расширения)
  - 1 x Ø 14,5 см, 1,2 кВт
- ▶ Напряжение в сети 220/230 В
- ▶ Мощность подключения 6,4 кВт

**Размер ниши для встраивания:**  
56,0 x 50,0 см (Ш x Г)

**М 1323 NO**  
нержавеющая сталь (на фото)

## М 1363 NO



### Зависимая варочная панель

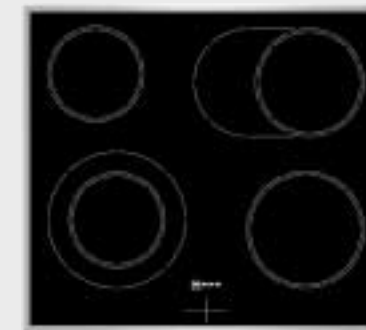
- ▶ 4 нагревательных элемента HighSpeed
- ▶ 1 конфорка с круглой зоной расширения
- ▶ 1 конфорка с овальной зоной расширения
- ▶ Цифровая индикация выбранной ступени нагрева
- ▶ 2-позиционный индикатор остаточного тепла
- ▶ Конфорки
  - 1 x Ø 14,5 см, 1,2 кВт
  - 1 x Ø 26,5/17,0 см, 2,4/1,6 кВт (конфорка с овальной зоной расширения)
  - 1 x Ø 21,0/14,5 см, 2,2/1,0 кВт (конфорка с круглой зоной расширения)
  - 1 x Ø 18,0 см, 1,8 кВт

Напряжение в сети 220/230 В  
Мощность подключения 7,6 кВт

**Размер ниши для встраивания:**  
56,0 x 50,0 см (Ш x Г)

**М 1363 NO**  
нержавеющая сталь (на фото)

## М 1343 NO



### Зависимая варочная панель

- ▶ 4 нагревательных элемента HighSpeed
- ▶ 1 конфорка с круглой зоной расширения
- ▶ 1 конфорка с овальной зоной расширения
- ▶ Индикатор остаточного тепла
- ▶ Конфорки
  - 1 x Ø 14,5 см, 1,2 кВт
  - 1 x Ø 26,5/17,0 см, 2,4/1,6 кВт (конфорка с овальной зоной расширения)
  - 1 x Ø 21,0/14,5 см, 2,2/1,0 кВт (конфорка с круглой зоной расширения)
  - 1 x Ø 18,0 см, 1,8 кВт
- ▶ Напряжение в сети 220/230 В
- ▶ Мощность подключения 7,6 кВт

**Размер ниши для встраивания:**  
56,0 x 50,0 см (Ш x Г)

**М 1343 NO**  
нержавеющая сталь (на фото)

**М 1343 A0**  
«алюминий» 

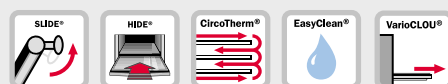
**М 1343 S0**  
черный



## В 16Н2 N0



## В 4560 NOFN



### Встраиваемый духовой шкаф

- ▶ Система DUO с 11 видами нагрева CircoTherm® 40–200 °С, верхний/нижний жар 50–275 °С, нижний жар, большой гриль, малый гриль, термогриль 50–250 °С, размораживание, режим для выпечки 180–220 °С, режим «Брожение», режим для пиццы, режим приготовления на пару
- ▶ Ручка SLIDE®
- ▶ Дверь духовки HIDE®
- ▶ Компактная духовка с 2 отдельными направляющими для противней и 1 VarioCLOU®
- ▶ Освещение духовки
- ▶ Духовка покрыта эмалью цвета «титан»
- ▶ Самоочищающееся керамическое покрытие задней стенки духовки
- ▶ Система очистки EasyClean®
- ▶ Внутренняя сторона двери полностью из стекла
- ▶ Двухконтурный откидной гриль
- ▶ Система охлаждения прибора
- ▶ Панель управления из нержавеющей стали со вставкой из стекла
- ▶ Утапливаемые переключатели
- ▶ Электронное управление с текстовым дисплеем
- ▶ Быстрый разогрев
- ▶ Функция «Блокировка от детей» с индивидуальной настройкой
- ▶ Автоматическое защитное отключение духовки
- ▶ Часы EasyClock
- ▶ Индикатор фактической температуры в духовке
- ▶ Принадлежности: 1 эмалированный противень, 1 эмалированный универсальный противень, 1 решетка для универсального противня

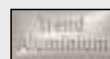
**Размеры ниши для встраивания:**  
60 x 56,0–57,0 x 55,0 см (В x Ш x Г)

#### Дополнительные принадлежности:

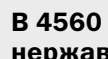
- ▶ VarioCLOU® Z 1784 X0
- ▶ Комплект для приготовления на пару Mega System N 8642 X0
- ▶ Подробная информация о принадлежностях приведена на стр. 52–53

**В 16Н2 N0**  
нержавеющая сталь (на фото)

**В 16Н2 A0**  
«алюминий»



**В 4560 NOFN**  
нержавеющая сталь (на фото)



### Встраиваемый духовой шкаф

- ▶ Система DUO с 11 видами нагрева Горячий воздух 40–250 °С, верхний/нижний жар 50–275 °С, нижний жар, большой гриль, малый гриль, термогриль 50–250 °С, размораживание, режим «Брожение», режим для пиццы, режим приготовления на пару, вращающийся вертел
- ▶ Духовка большого объема
- ▶ Освещение духовки
- ▶ Духовка покрыта эмалью цвета «титан»
- ▶ Пиролитическая очистка духовки
- ▶ Внутренняя сторона двери полностью из стекла
- ▶ Двухконтурный гриль
- ▶ Система охлаждения прибора
- ▶ Панель управления из нержавеющей стали со вставкой из стекла
- ▶ Утапливаемые переключатели
- ▶ Электронное управление с текстовым дисплеем
- ▶ Быстрый разогрев
- ▶ Функция «Блокировка от детей» с индивидуальной настройкой
- ▶ Автоматическое защитное отключение духовки
- ▶ Часы EasyClock
- ▶ Индикатор фактической температуры в духовке
- ▶ Принадлежности: 1 эмалированный противень, 2 решетки, 1 эмалированный универсальный противень

**Размеры ниши для встраивания:**  
60 x 56,0–57,0 x 55,0 см (В x Ш x Г)

#### Дополнительные принадлежности:

- ▶ Комплект для приготовления на пару Mega System N 8642 X0EU
- ▶ Эмалированный противень, пригодный для пиролитической очистки Z 1346X0
- ▶ Подробная информация о принадлежностях приведена на стр. 52–53

## В 1664 N0



## В 1644 N0



### Встраиваемый духовой шкаф

- ▶ Система DUO с 14 видами нагрева CircoTherm® 40–200 °С, верхний/нижний жар 50–275 °С, нижний жар, большой гриль, малый гриль, термогриль 50–250 °С, размораживание, режим для выпечки 180–220 °С, режим «Брожение», режим для пиццы, режим приготовления на пару, режим мягкого приготовления на пару, режим подогрева, режим поддержания температуры
- ▶ Духовка большого объема с 3 отдельными направляющими для противней и 1 VarioCLOU®
- ▶ NeffLight®
- ▶ TouchControl и NeffContRoll
- ▶ Ручка SLIDE®
- ▶ Духовка покрыта эмалью цвета «титан»
- ▶ Самоочищающееся керамическое покрытие задней стенки духовки
- ▶ Система очистки EasyClean®
- ▶ Внутренняя сторона двери полностью из стекла
- ▶ Двухконтурный откидной гриль
- ▶ Система охлаждения прибора
- ▶ Функция памяти с возможностью записи 10 программ
- ▶ Панель управления из нержавеющей стали со вставкой из стекла
- ▶ Электронное управление с текстовым дисплеем
- ▶ Быстрый разогрев
- ▶ Функция «Блокировка от детей» с индивидуальной настройкой
- ▶ Автоматическое защитное отключение духовки
- ▶ Часы EasyClock
- ▶ Индикатор фактической температуры в духовке
- ▶ Принадлежности: 1 эмалированный противень, 2 решетки, 1 эмалированный универсальный противень, 1 эмалированный противень для жарки

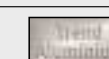
**Размеры ниши для встраивания:**  
60 x 56,0–57,0 x 55,0 см (В x Ш x Г)

#### Дополнительные принадлежности:

- ▶ VarioCLOU® Z 1784 X0
- ▶ Комплект для приготовления на пару Mega System N 8642 X0
- ▶ Подробная информация о принадлежностях приведена на стр. 52–53

**В 1664 N0**  
нержавеющая сталь (на фото)

**В 1664 A0**  
«алюминий»



### Встраиваемый духовой шкаф

- ▶ Система DUO с 11 видами нагрева CircoTherm® 40–200 °С, верхний/нижний жар 50–275 °С, нижний жар, большой гриль, малый гриль, термогриль 50–250 °С, размораживание, режим для выпечки 180–220 °С, режим «Брожение», режим для пиццы, режим приготовления на пару
- ▶ Духовка большого объема с 3 отдельными направляющими для противней и 1 VarioCLOU®
- ▶ NeffLight®
- ▶ Ручка SLIDE®
- ▶ Духовка покрыта эмалью цвета «титан»
- ▶ Самоочищающееся керамическое покрытие задней стенки духовки
- ▶ Система очистки EasyClean®
- ▶ Внутренняя сторона двери полностью из стекла
- ▶ Двухконтурный откидной гриль
- ▶ Система охлаждения прибора
- ▶ Панель управления из нержавеющей стали со вставкой из стекла
- ▶ Утапливаемые переключатели
- ▶ Электронное управление с текстовым дисплеем
- ▶ Быстрый разогрев
- ▶ Функция «Блокировка от детей» с индивидуальной настройкой
- ▶ Автоматическое защитное отключение духовки
- ▶ Часы EasyClock
- ▶ Индикатор фактической температуры в духовке
- ▶ Принадлежности: 1 эмалированный противень, 2 решетки, 1 эмалированный универсальный противень, 1 эмалированный противень для жарки

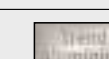
**Размеры ниши для встраивания:**  
60,0 x 56,0–57,0 x 55,0 см (В x Ш x Г)

#### Дополнительные принадлежности:

- ▶ VarioCLOU® Z 1784 X0
- ▶ Комплект для приготовления на пару Mega System N 8642 X0
- ▶ Подробная информация о принадлежностях приведена на стр. 52–53

**В 1644 N0**  
нержавеющая сталь (на фото)

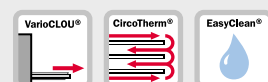
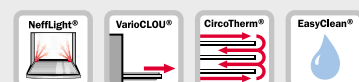
**В 1644 A0**  
«алюминий»



## В 1554 NO



## В 1544 NO



### Встраиваемый духовой шкаф

#### ► Система DUO с 8 видами нагрева

CircoTherm® 50–200 °С, верхний/нижний жар 50–275 °С, нижний жар, большой гриль, малый гриль, термогриль 50–250 °С, размораживание, режим для пиццы 50–275 °С

► Духовка большого объема с 3 отдельными направляющими для противней и 1 VarioCLOU®

► NeffLight®

► Духовка покрыта эмалью цвета «титан»

► Самоочищающееся керамическое покрытие задней стенки духовки

► Система очистки EasyClean®

► Внутренняя сторона двери полностью из стекла

► Двухконтурный откидной гриль

► Система охлаждения прибора

► Панель управления из нержавеющей стали со вставкой из стекла

► Утапливаемые переключатели

► Быстрый разогрев

► Часы EasyClock

► Индикатор включения

► Принадлежности:  
1 эмалированный противень, 2 решетки, 1 эмалированный универсальный противень

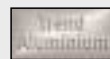
**Размеры ниши для встраивания:  
60,0 x 56,0–57,0 x 55,0 см (В x Ш x Г)**

#### Дополнительные принадлежности:

- VarioCLOU® Z 1784 X0
- Комплект для приготовления на пару Mega System N 8642 X0
- Подробная информация о принадлежностях приведена на стр. 52–53

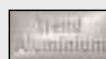
**В 1554 NO**  
нержавеющая сталь (на фото)

**В 1554 A0**  
«алюминий»



**В 1544 NO**  
нержавеющая сталь (на фото)

**В 1544 A0**  
«алюминий»



## В 1524 NO



### Встраиваемый духовой шкаф

#### ► Система DUO с 8 видами нагрева

CircoTherm® 50–200 °С, верхний/нижний жар 50–275 °С, нижний жар, большой гриль, малый гриль, термогриль 50–250 °С, размораживание, режим для пиццы 50–275 °С

► Духовка большого объема с 4 отдельными направляющими для противней

► Освещение духовки

► Духовка покрыта эмалью цвета «титан»

► Самоочищающееся керамическое покрытие задней стенки духовки

► Система очистки EasyClean®

► Внутренняя сторона двери полностью из стекла

► Двухконтурный откидной гриль

► Система охлаждения прибора

► Панель управления из нержавеющей стали со вставкой из стекла

► Утапливаемые переключатели

► Индикатор включения

► Принадлежности:  
1 эмалированный противень, 2 решетки, 1 эмалированный универсальный противень

**Размеры ниши для встраивания:  
60,0 x 56,0–57,0 x 55,0 см (В x Ш x Г)**

#### Дополнительные принадлежности:

- VarioCLOU® Z 1784 X0
- Комплект для приготовления на пару Mega System N 8642 X0
- Подробная информация о принадлежностях приведена на стр. 52–53

**В 1524 NO**  
нержавеющая сталь (на фото)

## В 1452 NOEU



### Встраиваемый духовой шкаф

#### ► Система DUO с 8 видами нагрева

CircoTherm® 50–200 °С, верхний/нижний жар 50–275 °С, нижний жар, большой гриль, малый гриль, термогриль 50–250 °С, размораживание, режим для пиццы 50–275 °С

► Духовка большого объема с направляющими для противней

► Освещение духовки

► Духовка покрыта эмалью цвета «титан»

► Самоочищающееся керамическое покрытие задней стенки духовки

► Система очистки EasyClean®

► Внутренняя сторона двери полностью из стекла

► Двухконтурный откидной гриль

► Система охлаждения прибора

► Панель управления из нержавеющей стали со вставкой из стекла

► Утапливаемые переключатели

► Быстрый разогрев

► Часы EasyClock

► Индикатор включения

► Принадлежности:  
1 эмалированный противень, 2 решетки, 1 эмалированный универсальный противень

**Размеры ниши для встраивания:  
60,0 x 56,0–57,0 x 55,0 см (В x Ш x Г)**

#### Дополнительные принадлежности:

- 3-уровневые направляющие CLOU® Z 1742 X0
- 4-уровневые направляющие CLOU® Z 1752 X0
- Комплект для приготовления на пару Mega System N 8642 X0
- Подробная информация о принадлежностях приведена на стр. 52–53

**В 1452 NOEU**  
нержавеющая сталь (на фото)

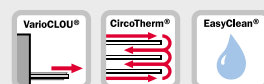
**В 1452 SOEU**  
черный



## В 1544 C0



## В 1452 J0



### Встраиваемый духовой шкаф

#### ► Система DUO с 8 видами нагрева

CircoTherm® 50–200 °С, верхний/нижний жар 50–275 °С, нижний жар, большой гриль, малый гриль, термогриль 50–250 °С, размораживание, режим для пиццы 50–275 °С

► Духовка большого объема с 3 отдельными направляющими для противней и 1 VarioCLOU®

► Освещение духовки

► Духовка покрыта эмалью цвета «титан»

► Самоочищающееся керамическое покрытие задней стенки духовки

► Система очистки EasyClean®

► Внутренняя сторона двери полностью из стекла

► Двухконтурный откидной гриль

► Система охлаждения прибора

► Таймер с функцией программирования духовки

► Индикатор включения

► Принадлежности:  
1 эмалированный противень, 2 решетки, 1 эмалированный универсальный противень

**Размеры ниши для встраивания:**  
60,0 x 56,0–57,0 x 55,0 см (В x Ш x Г)

#### Дополнительные принадлежности:

- VarioCLOU® Z 1784 X0
- Комплект для приготовления на пару Mega System N 8642 X0
- Подробная информация о принадлежностях приведена на стр. 52–53

**В 1544 C0**  
Nostalgie черный (на фото)

**В 1544 E0**  
Nostalgie нержавеющая сталь



### Встраиваемый духовой шкаф

#### ► Система DUO с 8 видами нагрева

CircoTherm® 50–200 °С, верхний/нижний жар 50–275 °С, нижний жар, большой гриль, малый гриль, термогриль 50–250 °С, размораживание, режим для пиццы 50–275 °С

► Духовка большого объема с направляющими для противней

► Освещение духовки

► Быстрый разогрев

► Духовка покрыта эмалью цвета «титан»

► Самоочищающееся керамическое покрытие задней стенки духовки

► Система очистки EasyClean®

► Внутренняя сторона двери полностью из стекла

► Двухконтурный откидной гриль

► Система охлаждения прибора

► Часы EasyClock

► Индикатор включения

► Принадлежности:  
1 эмалированный противень, 2 решетки, 1 эмалированный универсальный противень

**Размеры ниши для встраивания:**  
60,0 x 56,0–57,0 x 55,0 см (В x Ш x Г)

#### Дополнительные принадлежности:

- 3-уровневые направляющие CLOU® Z 1742 X0
- 4-уровневые направляющие CLOU® Z 1752 X0
- Комплект для приготовления на пару Mega System N 8642 X0
- Подробная информация о принадлежностях приведена на стр. 52–53

**В 1452 J0**  
пастельный (на фото)

## В 6754 N0



### Компактный духовой шкаф с микроволновым режимом

#### ► 4 вида нагрева

Горячий воздух 50–250 °С, верхний/нижний жар 50–250 °С, термогриль 50–250 °С, большой гриль, комбинированный режим

► Технология Innowave

► Максимальная мощность микроволн 900 Вт с 5 уровнями регулировки мощности

► Освещение духовки

► Духовка покрыта эмалью цвета «титан»

► Самоочищающееся керамическое покрытие на задней стенке духовки

► Панель управления из нержавеющей стали со вставкой из стекла

► Утапливаемые переключатели

► Электронно-механическое управление духовкой

► Электронные часы

► Функция «Блокировка от детей»

► 3-ступенчатое программирование

► Объем духовки 42 литра

► Принадлежности:  
комбинированная решетка, эмалированный универсальный противень

**Размеры ниши для встраивания 45,0 x 57,0 x 55,0 см (В x Ш x Г)**

#### Дополнительные принадлежности:

- Z 6360 X0 – эмалированный противень
- Z 6370 X0 – стеклянный противень
- Подробная информация о принадлежностях приведена на стр. 52–53

**В 6754 N0**  
нержавеющая сталь (на фото)

**В 6754 A0**  
«алюминий»



## В 1774 N0



### Компактный духовой шкаф

#### ► Система DUO с 11 видами нагрева

CircoTherm® 40–200 °С, верхний/нижний жар 50–275 °С, нижний жар, большой гриль, малый гриль, термогриль, размораживание, режим для выпечки, режим «Брожение», режим для пиццы, режим приготовления на пару

► Духовка объемом 45 литров с 2 отдельными направляющими для противней и 1 VarioCLOU®

► Освещение духовки

► Ручка SLIDE®

► Духовка покрыта эмалью цвета «титан»

► Самоочищающееся керамическое покрытие задней стенки духовки

► Система очистки EasyClean®

► Полностью стеклянная внутренняя поверхность двери

► Двухконтурный откидной гриль

► Система охлаждения прибора

► Панель управления прибора из нержавеющей стали со вставкой из стекла

► Утапливаемые переключатели

► Электронное управление духовкой

► Быстрый разогрев

► Функция «Блокировка от детей» с индивидуальной настройкой

► Автоматическое защитное отключение

► Часы EasyClock

► Индикатор фактической температуры в духовке

► Принадлежности:  
1 решетка, эмалированный универсальный противень, эмалированный противень

**Размеры ниши для встраивания: 45 x 56,0–57,0 x 55,0 см (В x Ш x Г)**

#### Дополнительные принадлежности:

- VarioCLOU® Z 1784 X0
- Комплект для приготовления на пару Mega System N 8642 X0
- Подробная информация о принадлежностях приведена на стр. 52–53

**В 1774 N0**  
нержавеющая сталь (на фото)

**В 1774 A0**  
«алюминий»



# ДОПОЛНИТЕЛЬНЫЕ ПРИНАДЛЕЖНОСТИ ДЛЯ ЭЛЕКТРОПЛИТ, ДУХОВЫХ ШКАФОВ И ЭЛЕКТРИЧЕСКИХ ВАРОЧНЫХ ПАНЕЛЕЙ

Дополнительные принадлежности	Артикул	Электроплиты				Духовые шкафы					
		E 16...	E 15...	E 1452	E 1432	B 16...	B 15...	B 1452	B 17...	B 6754	B 4560
<b>Комплекты для приготовления на пару</b>											
Комплект для приготовления на пару Mega System	N8642 X0	●	●	●	●	●	●	●	●	●	●
<b>Противни, решетки, жаровни</b>											
Эмалированный универсальный противень	Z1232 X0	●	●	●	●	●	●	●	●	●	●
Универсальный противень с антипригарным покрытием	Z1233 X0	●	●	●	●	●	●	●	●	●	●
Эмалированный универсальный противень с решеткой	Z1230 X2										
Стекланный противень	Z1262 X0	●	●	●	●	●	●	●			●
Эмалированная жаровня	Z9930 X0	●	●	●	●	●	●	●	●		●
Глубокий эмалированный противень	Z1272 X0	●	●	●	●	●	●	●	●		●
Глубокий эмалированный противень	Z1270 X2										
Алюминиевый противень	Z1332 X0	●	●	●	●	●	●	●	●		●
Алюминиевый противень	Z1330 X0										
Эмалированный противень	Z1342 X0	●	●	●	●	●	●	●	●		●
Эмалированный противень	Z1340 X2										
Противень с антипригарным покрытием	Z1343 X0	●	●	●	●	●	●	●	●		●
Форма для пиццы	Z1352 X0	●	●	●	●	●	●	●	●		●
Изогнутая решетка	Z1432 X0	●	●	●	●	●	●	●	●		●
Изогнутая решетка	Z1430 X0										
Плоская решетка	Z1442 X0	●	●	●	●	●	●	●	●		●
Плоская решетка	Z1440 X2										
Решетка для универсального противня (для режима CircoTherm)	Z1512 X0	●	●	●	●	●	●	●	●		●
Решетка для универсального противня (для режима CircoTherm)	Z1510 X2										
Камень для выпечки с лопаткой	Z1912 X0	●	●	●	●	●	●	●	●		●
Стекланный противень для B 6754	Z6370 X0										●
Противень для выпечки для B 6754	Z6360 X0										●
<b>Телескопические направляющие CLOU®</b>											
Телескопические направляющие VarioCLOU® для одного уровня	Z1784 X0	●	●			●	●		●		
Телескопические направляющие VarioCLOU® для трех уровней	Z1742 X0				●			●			
Телескопические направляющие VarioCLOU® для четырех уровней	Z1752 X0			●	●			●			
Телескопические направляющие CLOU® для компактного духового шкафа для трех уровней	Z1760 X0										
<b>Комплекты посуды</b>											
Комплект посуды для индукционных варочных панелей (1 кастрюля, 1 сковорода)	Z9420 X0										
Комплект посуды для индукционных варочных панелей (3 кастрюли, 1 сковорода)	Z9440 X0										



Комплект посуды для индукционных варочных панелей:  
из 2-х предметов Z9420 X0  
из 4-х предметов Z9440 X0



Комплект для приготовления на пару Mega System N8642 X0



Эмалированная жаровня Z9930 X0



Стекланный противень Z1262 X0



VarioCLOU® Z1784 X0



Трехуровневые направляющие CLOU® Z1742 X0



Четырехуровневые направляющие CLOU® Z1752 X0



Форма для пиццы Z1352 X0



Камень для выпечки Z1912 X0



Глубокий эмал. противень Z1272 X0, Z1270 X2



## T 4543 N1



### Варочная панель с автономным управлением

- ▶ Рама из нержавеющей стали
- ▶ 4 индукционные зоны нагрева
- ▶ Режим Power для всех зон нагрева
- ▶ Управление TwistPad с таймером и функцией памяти
- ▶ Краткосрочный таймер
- ▶ Цифровая индикация выбранной ступени нагрева
- ▶ Функция поддержания тепла для всех индукционных конфорок
- ▶ 2-позиционный индикатор остаточного тепла
- ▶ Главный выключатель с функцией Stopp
- ▶ Автоматическое защитное отключение
- ▶ Функция «Блокировка от детей» с индивидуальной настройкой
- ▶ Конфорки
  - 1 x 18,0 см, 1,8 кВт (в режиме Power 2,5 кВт)
  - 1 x 15,0 см, 1,4 кВт (в режиме Power 1,8 кВт)
  - 1 x 18,0 см, 1,8 кВт (в режиме Power 2,5 кВт)
  - 1 x 21,0 см, 2,2 кВт (в режиме Power 3,3 кВт)
- ▶ Напряжение в сети 220/240 В
- ▶ Мощность подключения 7,2 кВт

**Размер ниши для встраивания:**  
56,0 x 49,0–50,0 см (Ш x Г)

### Дополнительные принадлежности:

- ▶ Комплект посуды из 2-х предметов Z 9420 X0
- ▶ Комплект посуды из 4-х предметов Z 9440 X0

**T 4543 N1**  
нержавеющая сталь (на фото)

## T 4333 N1



### Варочная панель с автономным управлением

- ▶ 2 индукционные зоны нагрева
- ▶ 2 нагревательных элемента HighSpeed
- ▶ Режим Power для индукционных зон нагрева
- ▶ 1 конфорка с овальной зоной расширения
- ▶ Управление TouchControl
- ▶ Цифровая индикация выбранной ступени нагрева
- ▶ Функция поддержания тепла для всех индукционных конфорок
- ▶ 2-позиционный индикатор остаточного тепла
- ▶ Главный выключатель с функцией Stopp
- ▶ Автоматическое защитное отключение
- ▶ Функция «Блокировка от детей»
- ▶ Конфорки
  - 1 x 26,5/17,0 см, 2,4/1,8 кВт, (конфорка с овальной зоной расширения)
  - 1 x 14,5 см, 1,4 кВт
  - 1 x 15,0 см, 1,4 кВт (в режиме Power 1,8 кВт), индукция
  - 1 x 21,0 см, 2,2 кВт (в режиме Power 3,3 кВт), индукция
- ▶ Напряжение в сети 220/240 В
- ▶ Мощность подключения 6,8 кВт

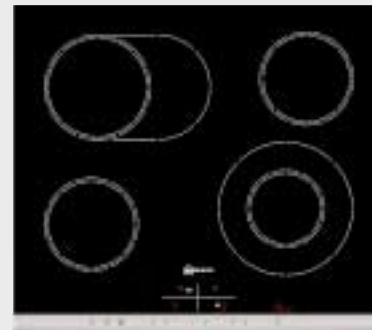
**Размер ниши для встраивания:**  
56,0 x 49,0 см (Ш x Г)

### Дополнительные принадлежности:

- ▶ Комплект посуды из 2-х предметов Z 9420 X0
- ▶ Комплект посуды из 4-х предметов Z 9440 X0

**T 4333 N1**  
нержавеющая сталь (на фото)

## T 1643 N0



### Варочная панель с автономным управлением

- ▶ **Пьезопульт управления**
- ▶ 4 нагревательных элемента HighSpeed
- ▶ 1 конфорка с круглой зоной расширения
- ▶ 1 конфорка с овальной зоной расширения
- ▶ Управление PiezoTouchControl с таймером и функцией памяти
- ▶ Краткосрочный таймер
- ▶ Цифровая индикация выбранной ступени нагрева
- ▶ 2-позиционный индикатор остаточного тепла
- ▶ Автоматика закипания
- ▶ Главный выключатель с функцией Stopp
- ▶ Автоматическое защитное отключение
- ▶ Функция «Блокировка от детей» с индивидуальной настройкой
- ▶ Конфорки
  - 1 x 26,5/17,0 см, 2,4/1,6 кВт (конфорка с овальной зоной расширения)
  - 1 x 14,5 см, 1,2 кВт
  - 1 x 14,5 см, 1,2 кВт
  - 1 x 21,0/12,0 см, 2,2/0,75 кВт (конфорка с круглой зоной расширения)
- ▶ Напряжение в сети 220/230 В
- ▶ Мощность подключения 7,0 кВт

**Размер ниши для встраивания:**  
56,0 x 49,0–50,0 см (Ш x Г)

**T 1643 N0**  
нержавеющая сталь (на фото)

## T 1543 N0



### Варочная панель с автономным управлением

- ▶ Рама из нержавеющей стали
- ▶ 4 нагревательных элемента HighSpeed
- ▶ 1 конфорка с круглой зоной расширения
- ▶ 1 конфорка с овальной зоной расширения
- ▶ Управление TwistPad с таймером и функцией памяти
- ▶ Краткосрочный таймер
- ▶ Цифровая индикация выбранной ступени нагрева
- ▶ 2-позиционный индикатор остаточного тепла
- ▶ Главный выключатель с функцией Stopp
- ▶ Автоматическое защитное отключение
- ▶ Функция «Блокировка от детей» с индивидуальной настройкой
- ▶ Конфорки
  - 1 x 26,5/17,0 см, 2,4/1,6 кВт (конфорка с овальной зоной расширения)
  - 1 x 14,5 см, 1,2 кВт
  - 1 x 14,5 см, 1,2 кВт
  - 1 x 21,0/12,0 см, 2,2/0,75 кВт (конфорка с круглой зоной расширения)
- ▶ Напряжение в сети 220/230 В
- ▶ Мощность подключения 7,0 кВт

**Размер ниши для встраивания:**  
56,0 x 50,0 см (Ш x Г)

**T 1543 N0**  
нержавеющая сталь (на фото)

**T 1543 A0**  
«алюминий»



## T 1433 N0



### Варочная панель с автономным управлением

- ▶ Рама из нержавеющей стали
- ▶ 4 нагревательных элемента HighSpeed
- ▶ 2 конфорки с круглой зоной расширения
- ▶ Управление TouchControl с таймером и функцией памяти
- ▶ Краткосрочный таймер
- ▶ Цифровая индикация выбранной ступени нагрева
- ▶ 2-позиционный индикатор остаточного тепла
- ▶ Автоматика закипания
- ▶ Главный выключатель с функцией Stopp
- ▶ Автоматическое защитное отключение
- ▶ Функция «Блокировка от детей»
- ▶ Конфорки
  - 1 x 18,0/12,0 см, 2,0/0,8 кВт (конфорка с круглой зоной расширения)
  - 1 x 14,5 см, 1,2 кВт
  - 1 x 14,5 см, 1,2 кВт
  - 1 x 21,0/12,0 см, 2,2/0,75 кВт (конфорка с круглой зоной расширения)
- ▶ Напряжение в сети 220/240 В
- ▶ Мощность подключения 6,6 кВт

**Размер ниши для встраивания:**  
56,0 x 49,0–50,0 см (Ш x Г)

**T 1433 N0**  
нержавеющая сталь (на фото)

## T 1323 N0



### Варочная панель с автономным управлением

- ▶ Рама из нержавеющей стали
- ▶ 4 нагревательных элемента HighSpeed
- ▶ 1 конфорка с круглой зоной расширения
- ▶ Управление TouchControl
- ▶ Цифровая индикация выбранной ступени нагрева
- ▶ 2-позиционный индикатор остаточного тепла
- ▶ Автоматика закипания
- ▶ Главный выключатель с функцией Stopp
- ▶ Автоматическое защитное отключение
- ▶ Функция «Блокировка от детей» с индивидуальной настройкой
- ▶ Конфорки
  - 1 x 21,0/12,0 см, 2,2/0,75 кВт (конфорка с круглой зоной расширения)
  - 1 x 14,5 см, 1,2 кВт
  - 1 x 14,5 см, 1,2 кВт
  - 1 x 18,0 см, 2,0 кВт
- ▶ Напряжение в сети 220/230 В
- ▶ Мощность подключения 6,6 кВт

**Размер ниши для встраивания:**  
56,0 x 49,0 см (Ш x Г)

**T 1323 N0**  
нержавеющая сталь (на фото)

**T 1323 W0**  
белый

**T 1323 S0**  
черный

**T 1323 A0**  
«алюминий»



## T 1583 NO

## МОДУЛИ DOMINO



### Варочная панель с автономным управлением

- ▶ Рама из нержавеющей стали
- ▶ 4 нагревательных элемента HighSpeed
- ▶ 2 конфорки с круглой зоной расширения
- ▶ 1 комбинированная конфорка
- ▶ Управление TwistPad с таймером и функцией памяти
- ▶ Краткосрочный таймер
- ▶ Цифровая индикация выбранной степени нагрева
- ▶ 2-позиционный индикатор остаточного тепла
- ▶ Главный выключатель с функцией Stopp
- ▶ Автоматическое защитное отключение
- ▶ Функция «Блокировка от детей» с индивидуальной настройкой
- ▶ Конфорки:
  - 1 x 14,5 см, 1,2 кВт
  - 1 x 23,0/18,0 см, 2,4/1,5 кВт (конфорка с круглой зоной расширения)
  - 1 x 21,0/12,0 см, 2,2/0,75 кВт (конфорка с круглой зоной расширения)
  - 1 x 35,0/20,0/14,5 см, 2,1/1,75/0,9 кВт (комбинированная конфорка)
- ▶ Напряжение в сети 220/230 В
- ▶ Мощность подключения 7,9 кВт

**Размер ниши для встраивания: 78,0 x 50,0 см (Ш x Г)**



С помощью модулей Domino Вы легко сможете дополнить варочную панель или составить свою комбинацию приборов в полном соответствии с личными предпочтениями. Модули Domino функционируют независимо друг от друга, предоставляя самые разнообразные возможности для приготовления блюд с использованием газовых конфорок, электрических конфорок, фритюрницы, гриля-барбекю, а также специальной конфорки WOK. Domino – максимальный комфорт и функциональность за счет индивидуальных комбинаций. Элемент Domino – идеальное решение для свободного и креативного оснащения кухни.

**T 1583 NO**  
нержавеющая сталь (на фото)

**T 1583 A0**  
«алюминий»



## N 1262 N3



### Варочная панель с автономным управлением

- ▶ Рама из нержавеющей стали
- ▶ 2 нагревательных элемента HighSpeed
- ▶ 1 конфорка с круглой зоной расширения
- ▶ Управление с помощью поворотных переключателей
- ▶ Индикатор включения
- ▶ Индикатор остаточного тепла для каждой конфорки
- ▶ Конфорки:
  - 1 x 14,5 см, 1,2 кВт
  - 1 x 12,0/18,0 см, 0,7/1,8 кВт (конфорка с круглой зоной расширения)
- ▶ Длина кабеля 1,4 м
- ▶ Напряжение в сети 220/230 В
- ▶ Мощность подключения 3,0 кВт

**Размер ниши для встраивания 27,0 x 49,0–50,0 см (Ш x Г)**

- Дополнительные принадлежности:**
- ▶ Z9913 X2 – соединительный элемент, используется при монтаже двух или нескольких модулей Domino в 1 нишу

**N 1262 N3**  
нержавеющая сталь (на фото)

## N 1362 N3



### Электрическая фритюрница с регулировкой температуры

- ▶ Рама из нержавеющей стали
- ▶ Панель управления со вставкой из стеклокерамики, рама и чаша из нержавеющей стали
- ▶ Управление с помощью поворотного переключателя
- ▶ Индикатор включения
- ▶ Нагревательный элемент мощностью 2,4 кВт с бесступенчатой регулировкой температуры в диапазоне 100–190 °С
- ▶ Зона холодного масла
- ▶ Емкость чаши для фритюра 3 литра
- ▶ Складная ручка короба для фритюра
- ▶ Держатель короба для фритюра
- ▶ Кран для слива масла
- ▶ Съёмная стеклокерамическая крышка
- ▶ Длина электрического кабеля 1 м
- ▶ Напряжение в сети 220/230 В
- ▶ Мощность подключения 2,5 кВт

**Размер ниши для встраивания 27,0 x 49,0–50,0 см (Ш x Г)**

- Дополнительные принадлежности:**
- ▶ Z9913 X2 – соединительный элемент, используется при монтаже двух или нескольких модулей Domino в 1 нишу

**N 1362 N3**  
нержавеющая сталь (на фото)

## N 1662 N2



### Электрический гриль

- ▶ Рама из нержавеющей стали
- ▶ Панель управления со вставкой из стеклокерамики, рама и корпус прибора из нержавеющей стали
- ▶ Управление с помощью поворотного переключателя
- ▶ Индикатор включения
- ▶ 2 нагревательных элемента с независимой бесступенчатой регулировкой мощности 2,8 кВт (2 x 1,4кВт)
- ▶ Емкость под нагревательными элементами заполняется камнями из лавы или водой, камни из лавы прилегают
- ▶ Кран для слива воды
- ▶ Съёмная стеклокерамическая крышка
- ▶ Длина электрического кабеля 1 м
- ▶ Напряжение в сети 220/230 В
- ▶ Мощность подключения 2,8 кВт

**Размер ниши для встраивания 27,0 x 49,0–50,0 см (Ш x Г)**

- Дополнительные принадлежности:**
- ▶ Z9913 X2 – соединительный элемент, используется при монтаже двух или нескольких модулей Domino в 1 нишу

**N 1662 N2**  
нержавеющая сталь (на фото)



## N 2262 N3



30

### Газовая варочная панель с автономным управлением

- Рама из нержавеющей стали
- 2 газовые горелки
- Управление с помощью поворотных переключателей
- Съёмная чугунная эмалированная решетка
- Термоэлектрическая защита от утечки газа
- Электроподжиг
- Горелки:
  - 1 горелка повышенной мощности 2,8 кВт
  - 1 горелка 1,9 кВт
- Длина электрического кабеля 1 м
- Напряжение в сети 220/230 В
- Подключение газа 1/2"
- Общая мощность 4,7 кВт

**Размер ниши для встраивания:**  
27,0 x 49,0–50,0 см (Ш x Г)

**Дополнительные принадлежности:**  
► Z 9913 X2 – соединительный элемент, используется при монтаже двух или нескольких модулей Domino в 1 нишу

N 2262 N3  
нержавеющая сталь (на фото)

## N 2462 N3



30

### Газовая варочная панель WOK с автономным управлением

- Рама из нержавеющей стали
- Эмалированные крышки горелки и чугунные решетки
- Управление с помощью поворотного переключателя
- 1 горелка WOK 5,6 кВт
- Электроподжиг
- Термоэлектрическая защита от утечки газа
- Горелка мощностью до 5,6 кВт с двумя контурами пламени
- Длина электрического кабеля 1 м
- Напряжение в сети 220/230 В
- Подключение газа 1/2"
- Общая мощность 5,6 кВт
- Настройка на газ 20 мбар
- Для работы на других видах газа необходима замена форсунок

**Размер ниши для встраивания:**  
27,0 x 50,0 см (Ш x Г)

**Дополнительные принадлежности:**  
► Z 9913 X2 – соединительный элемент, используется при монтаже двух или нескольких модулей Domino в 1 нишу

N 2462 N3  
нержавеющая сталь (на фото)

## ГАЗОВЫЕ ВАРОЧНЫЕ ПАНЕЛИ



Газ является экономичным, экологически чистым и безвредным для окружающей среды источником тепла. Чистый – так как сгорает без образования дыма и вредных примесей. Безвредный – так как его добыча и особенно транспортировка не наносят вред окружающей среде. И экономичный – так как тепло быстро передается непосредственно на посуду, в которой готовится блюдо. Учитывая все эти преимущества, Neff производит самую современную бытовую технику – газовые и комбинированные варочные панели, которые идеально подошли бы даже для профессиональных поваров.

## T 27F7 N0



70



### Газовая варочная панель с автономным управлением

- Рама из нержавеющей стали
- Быстрый автоматический поджиг
- FlameTronic – автоматический реподжиг
- Электронный таймер
- Съёмные чугунные эмалированные решетки
- Съёмные эмалированные горелки
- 4 газовые горелки:
  - 1 горелка повышенной мощности 3,0 кВт
  - 1 экономичная горелка 1,1 кВт
  - 1 стандартная горелка 1,9 кВт
  - 1 стандартная горелка 1,9 кВт
- Электронная защита от утечки газа
- Функция «Блокировка от детей»
- Автоматическое отключение после 6 часов непрерывной работы
- Индикаторы включения для каждой конфорки
- Индикатор остаточного тепла
- Подключение газа 1/2"
- Общая мощность 7,9 кВт
- Длина электрического кабеля 1,0 м
- Напряжение в сети 220/240 В
- Настройка на газ 20 мбар
- Для работы на других видах газа необходима замена форсунок

**Размер ниши для встраивания**  
56,0 x 49,0 – 50,0 см (Ш x Г)

**Дополнительные принадлежности:**  
► Форсунки для работы на газе 50 мбар Z 2272 X0

T 27F7 N0  
(на фото)

## T 2346 N1



60

### Газовая варочная панель с автономным управлением

- Съёмные чугунные эмалированные решетки
- Съёмные эмалированные горелки
- 4 газовые горелки:
  - 1 горелка повышенной мощности 3,0 кВт
  - 1 экономичная горелка 1,0 кВт
  - 2 стандартных горелки 1,7 кВт
- Термоэлектрическая защита от утечки газа
- Электроподжиг
- Подключение газа 1/2"
- Общая мощность 7,4 кВт
- Длина электрического кабеля 1,0 м
- Напряжение в сети 220/230 В
- Настройка на газ 20 мбар
- Для работы на других видах газа необходима замена форсунок

**Размер ниши для встраивания**  
56,0 x 49,0 см (Ш x Г)

**Дополнительные принадлежности:**  
► Форсунки для работы на газе 50 мбар Z 2257 X0

T 2346 N1  
(на фото)

## T 9526 N0



60

### Газово-электрическая варочная панель с автономным управлением

- Рама из нержавеющей стали
- 3 газовые конфорки и 1 нагревательный элемент HighSpeed с индикатором остаточного тепла
- Съёмные чугунные эмалированные решетки
- Съёмные эмалированные горелки
- 1 электрическая конфорка:
  - 1 x 18,0 см, 1,7 кВт
- 3 газовые горелки:
  - 1 горелка повышенной мощности 2,8 кВт
  - 1 экономичная горелка 1,1 кВт
  - 1 стандартная горелка 1,9 кВт
- Термоэлектрическая защита от утечки газа
- Электроподжиг
- Подключение газа 1/2"
- Общая мощность 5,8 кВт
- Длина электрического кабеля 1,0 м
- Напряжение в сети 220/230 В
- Мощность подключения 1,7 кВт
- Настройка на газ 20 мбар
- Для работы на других видах газа необходима замена форсунок

**Размер ниши для встраивания**  
56,0 x 49,0–50 см (Ш x Г)

**Дополнительные принадлежности:**  
► Форсунки для работы на газе 50 мбар Z 2267 X0

T 9526 N0  
(на фото)

## T 25T2 NO



## T 25T6 NO



60

### Газовая варочная панель с автономным управлением

- ▶ Рама из нержавеющей стали
- ▶ Съёмные чугунные эмалированные решетки
- ▶ Съёмные эмалированные горелки
- ▶ 4 газовые горелки:
  - 1 горелка повышенной мощности 2,8 кВт
  - 1 экономичная горелка 1,1 кВт
  - 2 стандартные горелки 1,9 кВт
- ▶ Термозлектрическая защита от утечки газа
- ▶ Электроподжиг
- ▶ Автоматическое отключение после 6 часов непрерывной работы
- ▶ Сенсорный таймер
- ▶ Краткосрочный таймер
- ▶ Подключение газа 1/2"
- ▶ Общая мощность 7,7 кВт
- ▶ Длина электрического кабеля 1,0 м
- ▶ Напряжение в сети 220/230 В
- ▶ Настройка на газ 20 мбар
- ▶ Для работы на других видах газа необходима замена форсунок

**Размер ниши для встраивания 56,0 x 49,0–50,0 см (Ш x Г)**

### Дополнительные принадлежности:

- ▶ Форсунки для работы на газе 50 мбар Z2267 X0

T 25T2 NO  
(на фото)

70

### Газовая варочная панель с автономным управлением

- ▶ Рама из нержавеющей стали
- ▶ Съёмные чугунные эмалированные решетки
- ▶ Съёмные эмалированные горелки
- ▶ 5 газовых горелок:
  - 1 горелка повышенной мощности 2,8 кВт
  - 1 экономичная горелка 1,1 кВт
  - 2 стандартные горелки 1,9 кВт
  - 1 WOK-горелка 4,25 кВт
- ▶ Термозлектрическая защита от утечки газа
- ▶ Электроподжиг
- ▶ Автоматическое отключение после 6 часов непрерывной работы
- ▶ Сенсорный таймер
- ▶ Краткосрочный таймер
- ▶ Подключение газа 1/2"
- ▶ Общая мощность 11,95 кВт
- ▶ Длина электрического кабеля 1,0 м
- ▶ Напряжение в сети 220/230 В
- ▶ Настройка на газ 20 мбар
- ▶ Для работы на других видах газа необходима замена форсунок

### Размер ниши для встраивания:

**56,0 x 49,0–50,0 см (Ш x Г)**

### Дополнительные принадлежности:

- ▶ Форсунки для работы на газе 50 мбар Z2267 X0

T 25T6 NO  
(на фото)

## ДОПОЛНИТЕЛЬНЫЕ ПРИНАДЛЕЖНОСТИ ДЛЯ ГАЗОВЫХ ВАРОЧНЫХ ПАНЕЛЕЙ

### Дополнительные принадлежности для модулей Domino

Соединительный элемент для модулей Domino	Z9913 X2
Комплект форсунок для газа 50 мбар для N2262 N3	Z2242 X3

### Дополнительные принадлежности для газовых варочных панелей

Комплект форсунок для газа 50 мбар для T2346 N1	Z2257 X0
Комплект форсунок для газа 50 мбар для T25T2 NO, T9526 NO и T25T6 NO	Z2267 X0
Комплект форсунок для газа 50 мбар для T27F7 NO	Z2272 X0
Подставка для посуды малого диаметра для T2346 N1	Z2400 X1



## В 7742 N0



45

### QuantumSpeed®

- ▶ Технология QuantumSpeed® для экстремально быстрого приготовления благодаря запрограммированной комбинации работы нагревательных элементов, кварцевого гриля, галогенного нагревателя и микроволн
- ▶ Максимальная мощность микроволн 900 Вт, 5 уровней мощности (900, 600, 360, 180 и 90 Вт)
- ▶ Функции духового шкафа: горячий воздух, верхний/нижний жар, нижний жар, гриль 2 000 Вт (3 уровня мощности), интенсивный режим
- ▶ Комбинированный режим: функции духового шкафа и микроволновой печи можно включить отдельно или объединить в комбинированном режиме (кроме интенсивного режима и нижнего жара)
- ▶ Электронные часы
- ▶ Весовая автоматика
- ▶ Большой цифровой дисплей для индикации времени приготовления и времени суток
- ▶ Текстовый дисплей для отображения 51 программы автоматического приготовления
- ▶ Управление с помощью клавиш и утапливаемого поворотного переключателя
- ▶ 3-х ступенчатое программирование
- ▶ Функция «Память» для записи 6 программ приготовления
- ▶ Закругленная задняя стенка камеры духового шкафа из нержавеющей стали, эмалированная вращающаяся тарелка диаметром 40 см
- ▶ Полезный объем камеры духового шкафа 34 литра
- ▶ Галогенное освещение
- ▶ Откидная дверь
- ▶ Принадлежности: Высокая решетка, низкая решетка

**Размеры прибора: 45,8 x 59,5 x 46,7 см (В x Ш x Г)**  
**Ниша для встраивания: 45,0 x 56,0–56,8 x 55,0 см (В x Ш x Г)**

- ▶ Предохранитель 16 А

## Н 5950 N0



38

60

### Микроволновая печь

- ▶ Рама для встраивания (шириной 60 см) для встраивания в колонну
- ▶ Технология InnoWave® для экономии времени и электроэнергии
- ▶ Максимальная мощность 1000 Вт, 5 уровней мощности (1000, 600, 360, 180, 90 Вт) для варки, тушения, разогрева и размораживания
- ▶ Гриль 1300 Вт (3 уровня мощности)
- ▶ Электронные часы с индикацией времени приготовления
- ▶ Время приготовления устанавливается с помощью клавиш и утапливаемого поворотного переключателя
- ▶ 3-ступенчатое программирование
- ▶ Внутреннее освещение
- ▶ Функция памяти для одновременной установки 3 уровней мощности, возможность записать в память 2 рецепта
- ▶ Весовая автоматика для 3 программ размораживания, 4 программ тушения и 3 комбинированных программ
- ▶ Автоматические программы рассчитывают необходимое время размораживания, разогрева или тушения исходя из заданного веса продукта
- ▶ Дверь открывается справа налево
- ▶ Камера микроволновой печи из нержавеющей стали, стеклянная вращающаяся тарелка диаметром 34 см
- ▶ Объем камеры микроволновой печи 27 л
- ▶ Принадлежности: решетка, универсальная жаровня

**Размеры прибора: 31,0 x 51,0 x 39,0 см (В x Ш x Г)**  
**Ниша для встраивания: 38,0 x 56,0 x 55,0 см (В x Ш x Г)**  
**Внешние размеры рамы: 38,8 x 59,5 x 1,9 см (В x Ш x Г)**

- ▶ Предохранитель 16 А

## В 7742 N0 нержавеющая сталь (на фото)

## Н 5950 N0 нержавеющая сталь (на фото)

## Н 5640 N0



38

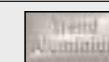
60

### Микроволновая печь

- ▶ Рама (шириной 60 см) для встраивания в колонну
- ▶ Технология InnoWave® для экономии времени и электроэнергии
- ▶ Максимальная мощность 1000 Вт, 5 уровней мощности (1000, 600, 360, 180, 90 Вт) для варки, тушения, разогрева и размораживания
- ▶ Электронные часы с индикацией времени приготовления
- ▶ Время приготовления устанавливается с помощью клавиш и утапливаемого поворотного переключателя
- ▶ 3-ступенчатое программирование
- ▶ Внутреннее освещение
- ▶ Функция памяти для одновременной установки 3 уровней мощности, возможность записать в память 2 рецепта
- ▶ Весовая автоматика для 3 программ размораживания, 4 программ тушения. Автоматические программы рассчитывают необходимое время для размораживания, разогрева или тушения исходя из заданного веса продукта
- ▶ Дверь открывается справа налево
- ▶ Камера микроволновой печи из нержавеющей стали, стеклянная вращающаяся тарелка диаметром 34 см
- ▶ Объем камеры микроволновой печи 27 л
- Размеры прибора: 31,0 x 51,0 x 39,0 см (В x Ш x Г)**  
**Ниша для встраивания: 38,0 x 56,0 x 55,0 см (В x Ш x Г)**  
**Внешние размеры рамы: 38,8 x 59,5 x 1,9 см (В x Ш x Г)**
- ▶ Предохранитель 10 А

## Н 5640 N0 нержавеющая сталь (на фото)

## Н 5640 A0 «алюминий»



## Н 5640 S0 черный

## С 7660 N1



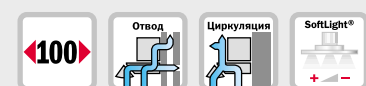
### Кофе-машина «Эспрессо»

- ▶ aroma whirl-System
- ▶ Функция single portion cleaning
- ▶ Функция подачи пара и горячей воды
- ▶ Насадка с приспособлением для вспенивания молока, подачи пара, воды
- ▶ Регулировка степени помола зерен и крепости кофе (6-ступенчатая)
- ▶ Эспрессо-камера переменного объема (7–14 г)
- ▶ Удобный диалоговый дисплей с возможностью выбора языка
- ▶ Индивидуальная регулировка температуры (3 ступени)
- ▶ Программирование всех функций
- ▶ Таймер
- ▶ Съёмный отсек для кофейной гущи, дренажный поддон для капель, решетка
- ▶ Автоматическое ополаскивание системы при включении/отключении
- ▶ Автоматическая программа удаления накипи и чистки системы
- ▶ Дополнительный отсек для загрузки молотого кофе
- ▶ Отсек для кофейных зерен с крышкой (400 г)
- ▶ Мельница с коническими жерновами из твердой стали
- ▶ Сопла регулируемой высоты для подачи кофе
- ▶ Съёмный контейнер для воды (1,8 л)
- ▶ Мощность подключения: 1300 Вт
- ▶ Принадлежности: мерная ложка для молотого кофе, тестер для определения жесткости воды, средство для очистки прибора, декальценатор

**Размеры прибора: 45,4 x 59,4 x 54,5 см (В x Ш x Г)**  
**Ниша для встраивания: 45,0 x 56,8 x 55,0 см (В x Ш x Г)**

## С 7660 N1 нержавеющая сталь (на фото)

## D 91T7 N0



### Вытяжка для островного монтажа

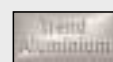
- ▶ Высокая производительность с точной регулировкой мощности благодаря электронному управлению
- ▶ Управление с помощью клавиш (3 ступени мощности + интенсивная ступень), 7-сегментный дисплей
- ▶ Панель управления с двух сторон вытяжки
- ▶ Двухпоточный вентилятор
- ▶ Интенсивная ступень с автоматическим отключением
- ▶ Режим «Остаточный ход»
- ▶ Производительность на интенсивной ступени до 720 м³/ч (по DIN/EN 61591)
- ▶ Сверхнизкий уровень шума 60 дБ (на 1 pW на 3 ступени мощности при производительности 500 м³/ч по DIN/EN 60704-2-13)
- ▶ Металлический жирославляющий фильтр, пригодный для мытья в посудомоечной машине
- ▶ Независимые индикаторы насыщения металлического жирославляющего и угольного фильтров
- ▶ Освещение: 4 галогенных лампы (4 X 20 Вт)
- ▶ Функции Softlight® и Dimm с бесступенчатой регулировкой яркости освещения

#### Дополнительные принадлежности:

- ▶ Комплект для работы вытяжки в режиме циркуляции Z5120 X5
- ▶ Подробная информация о принадлежностях приведена на стр. 69

**D 91T7 N0**  
нержавеющая сталь (на фото)

**D 91T7 A0**  
«алюминий»



## D 91M5 N0



### Вытяжка для островного монтажа

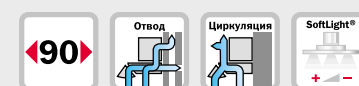
- ▶ Высокая производительность с точной регулировкой мощности благодаря электронному управлению
- ▶ Управление с помощью клавиш (3 ступени мощности + интенсивная ступень), 7-сегментный дисплей
- ▶ Двухпоточный вентилятор
- ▶ Производительность на интенсивной ступени до 720 м³/ч (по DIN/EN 61591)
- ▶ Сверхнизкий уровень шума 60 дБ (на 1 pW на 3 ступени мощности при производительности 500 м³/ч по DIN/EN 60704-2-13)
- ▶ Металлический жирославляющий фильтр, пригодный для мытья в посудомоечной машине
- ▶ Освещение: 4 галогенных лампы (4 X 20 Вт)

#### Дополнительные принадлежности:

- ▶ Комплект для работы вытяжки в режиме циркуляции Z5120 X5
- ▶ Подробная информация о принадлежностях приведена на стр. 69

**D 91M5 N0**  
нержавеющая сталь (на фото)

## D 99T7 N0



### Вытяжка для настенного монтажа

- ▶ Высокая производительность с точной регулировкой мощности благодаря электронному управлению
- ▶ Управление с помощью клавиш (3 ступени мощности + интенсивная ступень), 7-сегментный дисплей
- ▶ Двухпоточный вентилятор
- ▶ Интенсивная ступень с автоматическим отключением
- ▶ Режим «Остаточный ход»
- ▶ Производительность на интенсивной ступени до 650 м³/ч (по DIN/EN 61591)
- ▶ Сверхнизкий уровень шума 54 дБ (на 1 pW на 3 ступени мощности при производительности 400 м³/ч по DIN/EN 60704-2-13)
- ▶ Металлический жирославляющий фильтр, пригодный для мытья в посудомоечной машине
- ▶ Независимые индикаторы насыщения металлического жирославляющего и угольного фильтров
- ▶ Освещение: 4 галогенных лампы (4 x 20 Вт)
- ▶ Функции Softlight® и Dimm с бесступенчатой регулировкой яркости освещения

#### Дополнительные принадлежности:

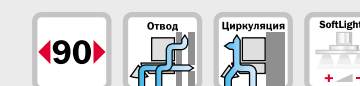
- ▶ Комплект для работы вытяжки в режиме циркуляции Z5114 X5
- ▶ Подробная информация о принадлежностях приведена на стр. 69

**D 99T7 N0**  
нержавеющая сталь (на фото)

**D 99T7 A0**  
«алюминий»



## D 9950 N0



### Вытяжка для настенного монтажа

- ▶ Высокая производительность с точной регулировкой мощности благодаря электронному управлению
- ▶ Управление с помощью клавиш (3 ступени мощности + интенсивная ступень), 7-сегментный дисплей
- ▶ Двухпоточный вентилятор
- ▶ Интенсивная ступень с автоматическим отключением
- ▶ Режим «Остаточный ход»
- ▶ Производительность на интенсивной ступени до 600 м³/ч (по DIN/EN 61591)
- ▶ Низкий уровень шума 61 дБ (на 1 pW на 3 ступени мощности при производительности 460 м³/ч по DIN/EN 60704-2-13)
- ▶ Металлический жирославляющий фильтр, пригодный для мытья в посудомоечной машине
- ▶ Индикатор насыщения металлического жирославляющего и угольного фильтров
- ▶ Освещение: 2 галогенных лампы (2 x 20 Вт)
- ▶ Функции Softlight® и Dimm с бесступенчатой регулировкой яркости освещения

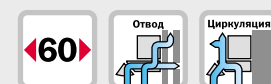
#### Дополнительные принадлежности:

- ▶ Комплект для работы вытяжки в режиме циркуляции Z5116 X5
- ▶ Подробная информация о принадлежностях приведена на стр. 69

**D 9950 N0**  
нержавеющая сталь (на фото)



## D 96M5 N0



### Вытяжка для настенного монтажа

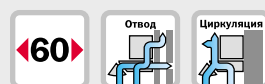
- ▶ Высокая производительность с точной регулировкой мощности благодаря электронному управлению
- ▶ Управление с помощью клавиш (3 ступени мощности + интенсивная ступень), 7-сегментный дисплей
- ▶ Двухпоточный вентилятор
- ▶ Производительность на интенсивной ступени до 550 м³/ч (по DIN/EN 61591)
- ▶ Сверхнизкий уровень шума 58 дБ (на 1 рW на 3 ступени мощности при производительности 400 м³/ч по DIN/EN 60704-2-13)
- ▶ Металлический жирулавливающий фильтр, пригодный для мытья в посудомоечной машине
- ▶ Освещение: 2 галогенных лампы (2 x 20 Вт)

### Дополнительные принадлежности:

- ▶ Комплект для работы вытяжки в режиме циркуляции Z5116 X5
- ▶ Подробная информация о принадлежностях приведена на стр. 69

**D 96M5 N0**  
нержавеющая сталь (на фото)

## D 96M2 N0



### Вытяжка для настенного монтажа

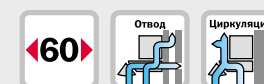
- ▶ Высокая производительность с точной регулировкой мощности благодаря электронному управлению
- ▶ Управление с помощью клавиш (3 ступени мощности + интенсивная ступень), 7-сегментный дисплей
- ▶ Двухпоточный вентилятор
- ▶ Производительность на интенсивной ступени до 550 м³/ч (по DIN/EN 61591)
- ▶ Сверхнизкий уровень шума 58 дБ (на 1 рW на 3 ступени мощности при производительности 400 м³/ч по DIN/EN 60704-2-13)
- ▶ Металлический жирулавливающий фильтр, пригодный для мытья в посудомоечной машине
- ▶ Освещение: 2 галогенных лампы (2 x 20 Вт)

### Дополнительные принадлежности:

- ▶ Комплект для работы вытяжки в режиме циркуляции Z5116 X5
- ▶ Настенная панель из нержавеющей стали Z5860 N0
- ▶ Подробная информация о принадлежностях приведена на стр. 69

**D 96M2 N0**  
нержавеющая сталь (на фото)

## D 9610 N0



### Вытяжка для настенного монтажа

- ▶ Механическое управление с помощью клавиш (3 ступени мощности)
- ▶ Двухпоточный вентилятор
- ▶ Производительность до 400 м³/ч (по DIN/EN 61591)
- ▶ Уровень шума 66 дБ (на 1 рW на 3 ступени мощности при производительности 400 м³/ч по DIN/EN 60704-2-13)
- ▶ Металлический жирулавливающий фильтр, пригодный для мытья в посудомоечной машине
- ▶ Освещение: 2 лампы (2 x 40 Вт)

### Дополнительные принадлежности:

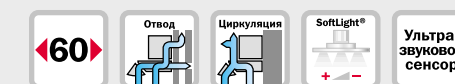
- ▶ Комплект для работы вытяжки в режиме циркуляции Z5117 X5
- ▶ Настенная панель из нержавеющей стали Z5860 N0
- ▶ Подробная информация о принадлежностях приведена на стр. 69

**D 9610 N0**  
нержавеющая сталь (на фото)

**D 9610 A0**  
«алюминий»



## D 4692 X0



### Вытяжка с плоским выдвижным экраном

- ▶ Vario-пульт управления
- ▶ Выдвижной экран с возможностью декорирования мебельной планкой или декоративной планкой от Neff
- ▶ 2 режима работы: ручной и автоматический с помощью ультразвукового сенсора
- ▶ Высокая производительность с точной регулировкой мощности благодаря электронному управлению
- ▶ Управление с помощью клавиш (3 ступени мощности + интенсивная ступень), 7-сегментный дисплей
- ▶ 2 мотора
- ▶ Интенсивная ступень с автоматическим отключением
- ▶ Функции «Остаточный ход», «Интервальное включение»
- ▶ Автоматическое включение/отключение при выдвигании/задвигании экрана
- ▶ Производительность на интенсивной ступени до 700 м³/ч (по DIN/EN 61591)
- ▶ Сверхнизкий уровень шума 55 дБ (на 1 рW на 3 ступени мощности при производительности 450 м³/ч по DIN/EN 60704-2-13)
- ▶ Система двойной каскадной фильтрации
- ▶ Металлический жирулавливающий фильтр, пригодный для мытья в посудомоечной машине
- ▶ Индикатор насыщения металлического жирулавливающего и угольного фильтров
- ▶ Освещение: 2 галогенных лампы (2 x 20 Вт)
- ▶ Функции Softlight® и Dimm с бесступенчатой регулировкой яркости освещения
- ▶ Для встраивания в навесной шкаф шириной 60 см

### Дополнительные принадлежности:

- ▶ Комплект для работы вытяжки в режиме циркуляции Z5144 X5
- ▶ Декоративная планка из алюминия с логотипом Z5776 A0
- ▶ Декоративная планка из нержавеющей стали с логотипом Z5776 N0
- ▶ Декоративная планка из алюминия (с вырезом для Vario-пульта) Z5786 A0
- ▶ Декоративная планка из нерж. стали (с вырезом для Vario-пульта) Z5786 N0
- ▶ Телескопическая рама (вкл. декоративную планку из алюминия) Z5460 X0
- ▶ Подробная информация о принадлежностях приведена на стр. 69

**D 4692 X0**  
(на фото)

## D 4644 X0



### Вытяжка с плоским выдвижным экраном

- ▶ Выдвижной экран с возможностью декорирования мебельной планкой или декоративной планкой от Neff
- ▶ Управление с помощью кулисного переключателя (3 ступени мощности)
- ▶ Автоматическое включение/отключение при выдвигании/задвигании экрана
- ▶ Производительность до 400 м³/ч (по DIN/EN 61591)
- ▶ Уровень шума 64 дБ (на 1 рW на 3 ступени мощности при производительности 400 м³/ч по DIN/EN 60704-2-13)
- ▶ Металлический жироулавливающий фильтр, пригодный для мытья в посудомоечной машине
- ▶ Освещение: 2 лампы (2 x 60 Вт)
- ▶ Для встраивания в навесной шкаф шириной 60 см

### Дополнительные принадлежности:

- ▶ Комплект для работы вытяжки в режиме циркуляции Z5143 X5
- ▶ Декоративная планка из алюминия с логотипом Z5776 A0
- ▶ Декоративная планка из нерж. стали с логотипом Z5776 N0
- ▶ Декоративная планка из белого пластика Z5710 W0
- ▶ Подробная информация о принадлежностях приведена на стр. 69

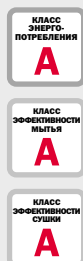
D 4644 X0  
(на фото)

## ДОПОЛНИТЕЛЬНЫЕ ПРИНАДЛЕЖНОСТИ ДЛЯ ВЫТЯЖЕК

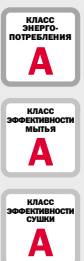
Дополнительные принадлежности	Артикул	Дополнительные принадлежности							
		D91T7 .0 D91M5 .0	D99T7 .0	D9950 .0	D96M5 N0	D96M2 N0	D9610 .0	D4692 X0	D4644 X0
<b>Комплекты для работы в режиме циркуляции</b>									
Комплект для работы вытяжки в режиме циркуляции	Z5114 X5		●						
Комплект для работы вытяжки в режиме циркуляции	Z5116 X5			●	●	●			
Комплект для работы вытяжки в режиме циркуляции	Z5117 X5						●		
Комплект для работы вытяжки в режиме циркуляции	Z5120 X5	●							
Комплект для работы вытяжки в режиме циркуляции	Z5143 X5								●
Комплект для работы вытяжки в режиме циркуляции	Z5144 X5							●	
<b>Воздуховоды</b>									
Комплект плоских воздуховодов сечением 120 мм	Z5600 X1	●	●	●	●	●	●	●	●
Комплект плоских воздуховодов сечением 150 мм	Z5660 X0	●	●	●	●	●		●	
Вентиляционный телескопический блок для отвода и подвода воздуха 120 мм	Z5610 X0	●	●	●	●	●	●	●	●
Вентиляционный телескопический блок для отвода воздуха 150 мм	Z5611 X0	●	●	●	●	●	●	●	●
<b>Декоративные планки</b>									
Декоративная планка из пластика	Z5710 W0								●
Декоративная планка из алюминия для вытяжек с выдвижным экраном	Z5776 A0							●	●
Декоративная планка из нерж. стали для вытяжек с выдвижным экраном	Z5776 N0							●	●
Декоративная планка из алюминия для фронтального монтажа Vario-пульта	Z5786 A0							●	
Декоративная планка из нерж. стали для фронтального монтажа Vario-пульта	Z5786 N0							●	
<b>Телескопическая рама</b>									
Телескопическая рама	Z5460 X0							●	



## S 44 T09 N3 EU



## S 54 T09 X2 EU



### Встраиваемая посудомоечная машина

- ▶ Регулируемая по высоте панель управления от 119 до 147 мм
- ▶ Система SelfMatic, полностью автоматический выбор программы, интегрированная система защиты стекла
- ▶ VarioSpeed
- ▶ Автоматическая функция «Auto 3 in 1»
- ▶ Управление с помощью функционального дисплея
- ▶ TouchControl
- ▶ Индикатор остаточного времени программы в минутах
- ▶ Таймер запуска с установкой 1–24 часа
- ▶ Акустический сигнал окончания хода программы
- ▶ Электронные индикаторы наличия соли и ополаскивателя
- ▶ Замок ServoSchloss
- ▶ Вертикальная загрузка моющего средства и ополаскивателя
- ▶ Функциональный короб VarioFlex с корзиной для столовых приборов DUO
- ▶ Складывающиеся ряды подставок для тарелок в верхнем и нижнем коробах
- ▶ Переставляемый по высоте верхний короб с системой RackMatic
- ▶ Полка для длинных ножей в верхнем коробе
- ▶ Проточный водонагреватель
- ▶ AquaVario
- ▶ Технология попеременной подачи воды
- ▶ Насадка для мытья противней
- ▶ Волнообразные коромысла
- ▶ Самоочистка фильтра
- ▶ Вместимость: 12 комплектов посуды
- ▶ Параметры расхода: вода – от 12 л/электроэнергия – 1,05 кВтч «Еco 50 °C»
- ▶ AquaSensor III
- ▶ Сенсор ротации помпы
- ▶ Теплообменник
- ▶ Электроника регенерирования
- ▶ Neff-AquaStop
- ▶ Особенно низкий уровень шума: 42 дБ (стандарт DIN/EN 60704-3)
- ▶ Регулирование высоты задней ножки с фронтальной стороны

**Размеры ниши для встраивания:**  
81,0–87,0 x 60,0 x 57,0 см (В x Ш x Г)

**S 44 T09 N3 EU**  
нержавеющая сталь (на фото)



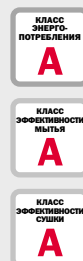
### Полновстраиваемая посудомоечная машина

- ▶ Система SelfMatic, полностью автоматический выбор программы, интегрированная система защиты стекла
- ▶ VarioSpeed
- ▶ Автоматическая функция «Auto 3 in 1»
- ▶ InfoLight
- ▶ Управление с помощью функционального дисплея
- ▶ TouchControl
- ▶ Индикатор остаточного времени программы в минутах
- ▶ Таймер запуска с установкой 1–24 часа
- ▶ Акустический сигнал окончания хода программы
- ▶ Электронные индикаторы наличия соли и ополаскивателя
- ▶ Замок ServoSchloss
- ▶ Вертикальная загрузка моющего средства и ополаскивателя
- ▶ Функциональный короб VarioFlex с корзиной для столовых приборов DUO
- ▶ Складывающиеся ряды подставок для тарелок в верхнем и нижнем коробах
- ▶ Переставляемый по высоте верхний короб с системой RackMatic
- ▶ Полка для длинных ножей в верхнем коробе
- ▶ Проточный водонагреватель
- ▶ AquaVario
- ▶ Технология попеременной подачи воды
- ▶ Насадка для мытья противней
- ▶ Волнообразные коромысла
- ▶ Самоочистка фильтра
- ▶ Вместимость: 12 комплектов посуды
- ▶ Параметры расхода: вода – от 12 л/электроэнергия – 1,05 кВтч «Еco 50 °C»
- ▶ AquaSensor III
- ▶ Сенсор ротации помпы
- ▶ Теплообменник
- ▶ Электроника регенерирования
- ▶ Neff-AquaStop
- ▶ Особенно низкий уровень шума: 42 дБ (стандарт DIN/EN 60704-3)
- ▶ Регулирование высоты задней ножки с фронтальной стороны

**Размеры ниши для встраивания:**  
81,0–87,0 x 60,0 x 55,0 см (В x Ш x Г)

**S 54 T09 X2 EU**  
нержавеющая сталь (на фото)

## S 44 M57 N3 EU



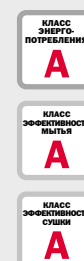
### Встраиваемая посудомоечная машина

- ▶ Регулируемая по высоте панель управления от 119 до 147 мм
- ▶ 5 программ мытья с интегрированной системой защиты стекла: «Интенсивная 70 °C», «Auto 55–65 °C», «Еco 50 °C», «Быстрая 45 °C», «Предварительное ополаскивание»
- ▶ VarioSpeed
- ▶ Автоматическая функция «Auto 3 in 1»
- ▶ Мультидисплей с индикацией хода программы
- ▶ Таймер запуска с установкой 1–24 часов
- ▶ Индикатор остаточного времени программы в минутах
- ▶ Электронные индикаторы наличия соли и ополаскивателя
- ▶ Функциональный короб VarioFlex с корзиной для столовых приборов DUO
- ▶ Складывающиеся ряды подставок для тарелок в верхнем и нижнем коробах
- ▶ Переставляемый по высоте верхний короб с системой RackMatic
- ▶ Полка для длинных ножей в верхнем коробе
- ▶ Электронная блокировка панели
- ▶ Функция «Блокировка от детей»
- ▶ Держатель для бутылок
- ▶ Три держателя для небольших предметов
- ▶ Проточный водонагреватель
- ▶ Технология попеременной подачи воды
- ▶ Насадка для мытья противней
- ▶ Волнообразные коромысла
- ▶ Самоочистка фильтра
- ▶ Вместимость: 12 комплектов посуды
- ▶ Параметры расхода: вода – 12 л/электроэнергия – 1,05 кВтч «Еco 50 °C»
- ▶ AquaSensor III
- ▶ Теплообменник
- ▶ Электроника регенерирования
- ▶ Neff-AquaStop
- ▶ Особенно низкий уровень шума: 44 дБ (стандарт DIN/EN 60704-3)
- ▶ Регулирование высоты задней ножки с фронтальной стороны

**Размеры ниши для встраивания:**  
81,0–87,0 x 60,0 x 57,0 см (В x Ш x Г)

**S 44 M57 N3 EU**  
нержавеющая сталь (на фото)

## S 54 M45 X5 EU



### Полновстраиваемая посудомоечная машина

- ▶ Регулируемая по высоте панель управления от 119 до 147 мм
- ▶ 4 программы мытья: «Auto 55–65 °C», «Еco 50 °C», «Быстрая 45 °C», «Предварительное ополаскивание»
- ▶ VarioSpeed
- ▶ Автоматическая функция «Auto 3 in 1»
- ▶ Функциональный дисплей
- ▶ Таймер запуска с установкой 1–19 часов
- ▶ Акустический сигнал окончания хода программы
- ▶ Электронные индикаторы наличия соли и ополаскивателя
- ▶ Замок ServoSchloss
- ▶ Переставляемый по высоте верхний короб с системой RackMatic
- ▶ Складывающиеся ряды подставок для тарелок в верхнем и нижнем коробах
- ▶ Полка для длинных ножей в верхнем коробе
- ▶ Проточный водонагреватель
- ▶ Технология попеременной подачи воды
- ▶ Волнообразные коромысла
- ▶ Самоочистка фильтра
- ▶ Вместимость: 12 комплектов посуды
- ▶ Параметры расхода: вода – 12 л/электроэнергия – 1,05 кВтч «Еco 50 °C»
- ▶ AquaSensor III
- ▶ Электроника регенерирования
- ▶ Neff-AquaStop
- ▶ Особенно низкий уровень шума: 49 дБ (стандарт DIN/EN 60704-3)
- ▶ Регулирование высоты задней ножки с фронтальной стороны

**Размеры ниши для встраивания:**  
81,0–87,0 x 60,0 x 55,0 см (В x Ш x Г)

**S 54 M45 X5 EU**  
нержавеющая сталь (на фото)

## S 54 M45 X4 EU



Auto 3 in 1

КЛАСС ЭНЕРГОПОТРЕБЛЕНИЯ  
**A**

КЛАСС ЭФФЕКТИВНОСТИ МЫТЬЯ  
**A**

КЛАСС ЭФФЕКТИВНОСТИ СУШКИ  
**A**



### Встраиваемая посудомоечная машина

- ▶ 4 программы мытья с интегрированной системой защиты стекла: «Auto 55–65 °C», «Еco 50 °C», «Быстрая 45 °C», «Предварительное ополаскивание»
- ▶ Половинная загрузка
- ▶ VarioPlus
- ▶ Автоматическая функция «Auto 3 in 1»

- ▶ Дисплей с индикацией хода программы
- ▶ Таймер запуска с установкой 1–19 часов
- ▶ Индикатор остаточного времени программы в минутах
- ▶ Акустический сигнал окончания хода программы
- ▶ Электронные индикаторы наличия соли и ополаскивателя
- ▶ Замок ServoSchloss

- ▶ Функциональный корб VarioFlex с корзиной для столовых приборов DUO
- ▶ Складывающиеся ряды подставок для тарелок в верхнем и нижнем коробах
- ▶ Переставляемый по высоте верхний корб с системой RackMatic
- ▶ Полка для длинных ножей в верхнем коробе
- ▶ Проточный водонагреватель
- ▶ Технология попеременной подачи воды
- ▶ Волнообразные коромысла
- ▶ Самоочистка фильтра
- ▶ Вместимость: 12 комплектов посуды

- ▶ Параметры расхода: вода – 12 л/электроэнергия – 1,05 кВтч
- ▶ AquaSensor I
- ▶ Теплообменник
- ▶ Электроника регенерирования

▶ Neff-AquaStop

▶ Особенно низкий уровень шума: 47 дБ (стандарт DIN/EN 60704-3)

▶ Регулирование высоты задней ножки с фронтальной стороны

**Размеры ниши для встраивания:**  
**81,0–87,0 x 60,0 x 55,0 см (В x Ш x Г)**

**S 54 M45 X4 EU**  
нержавеющая сталь (на фото)

## S 49T45 N1EU



Auto 3 in 1

VarioSpeed\*

КЛАСС ЭНЕРГОПОТРЕБЛЕНИЯ  
**A**

КЛАСС ЭФФЕКТИВНОСТИ МЫТЬЯ  
**A**

КЛАСС ЭФФЕКТИВНОСТИ СУШКИ  
**A**



### Встраиваемая посудомоечная машина

- ▶ Регулируемая по высоте панель управления от 117 до 150 мм

- ▶ 4 программы мытья: «Интенсивная 70 °C», «Auto 55–65 °C», «Еco 50 °C», «Быстрая 45 °C»
- ▶ VarioSpeed
- ▶ Автоматическая функция «Auto 3 in 1»

- ▶ Таймер запуска с установкой 1–19 часов
- ▶ Индикатор остаточного времени программы в минутах
- ▶ Электронные индикаторы наличия соли и ополаскивателя

- ▶ Переставляемый по высоте верхний корб с системой RackMatic
- ▶ Полка для длинных ножей в верхнем коробах
- ▶ Складывающиеся ряды подставок для тарелок в верхнем и нижнем коробе
- ▶ Функция «Блокировка клавиш от детей»
- ▶ Проточный водонагреватель
- ▶ Технология попеременной подачи воды
- ▶ Насадка для мытья противней
- ▶ Волнообразные коромысла
- ▶ Самоочистка фильтра
- ▶ Вместимость: 9 комплектов посуды

- ▶ Параметры расхода: вода – 11 л/электроэнергия – 0,8 кВтч «Еco 50 °C»
- ▶ AquaSensor III
- ▶ Теплообменник
- ▶ Электроника регенерирования

▶ Neff-AquaStop

▶ Особенно низкий уровень шума: 45 дБ (стандарт DIN/EN 60704-3)

▶ Регулирование высоты задней ножки с фронтальной стороны

**Размеры ниши для встраивания:**  
**81,0–87,0 x 45,0 x 57,0 см (В x Ш x Г)**

**S 49T45 N1EU**  
нержавеющая сталь (на фото)

## S 59T45 X0EU



Auto 3 in 1

VarioSpeed\*

КЛАСС ЭНЕРГОПОТРЕБЛЕНИЯ  
**A**

КЛАСС ЭФФЕКТИВНОСТИ МЫТЬЯ  
**A**

КЛАСС ЭФФЕКТИВНОСТИ СУШКИ  
**A**



### Встраиваемая посудомоечная машина

- ▶ 4 программы мытья с интегрированной системой защиты стекла: «Auto 55–65 °C», «Еco 50 °C», «Быстрая 45 °C», «Предварительное ополаскивание»
- ▶ VarioSpeed
- ▶ Автоматическая функция «Auto 3 in 1»

- ▶ Таймер запуска с установкой 1–19 часов
- ▶ Индикатор остаточного времени программы в минутах
- ▶ Акустический сигнал окончания хода программы
- ▶ Электронные индикаторы наличия соли и ополаскивателя
- ▶ Замок ServoSchloss

- ▶ InfoLight
- ▶ Переставляемый по высоте верхний корб с системой RackMatic
- ▶ Полка для длинных ножей в верхнем коробах
- ▶ Складывающиеся ряды подставок для тарелок в верхнем и нижнем коробе
- ▶ Проточный водонагреватель
- ▶ Технология попеременной подачи воды
- ▶ Насадка для мытья противней
- ▶ Волнообразные коромысла
- ▶ Самоочистка фильтра
- ▶ Вместимость: 9 комплектов посуды

- ▶ Параметры расхода: вода – 11 л/электроэнергия – 0,8 кВтч «Еco 50 °C»
- ▶ AquaSensor III
- ▶ Теплообменник
- ▶ Электроника регенерирования

▶ Neff-AquaStop

▶ Особенно низкий уровень шума: 45 дБ (стандарт DIN/EN 60704-3)

▶ Регулирование высоты задней ножки с фронтальной стороны

**Размеры ниши для встраивания:**  
**81,0–87,0 x 45,0 x 55,0 см (В x Ш x Г)**

**S 59T45 X0EU**  
нержавеющая сталь (на фото)

## S 49M53 X0EU



КЛАСС ЭНЕРГОПОТРЕБЛЕНИЯ  
**A**

КЛАСС ЭФФЕКТИВНОСТИ МЫТЬЯ  
**A**

КЛАСС ЭФФЕКТИВНОСТИ СУШКИ  
**A**



### Полновстраиваемая посудомоечная машина

- ▶ 5 программ мытья: «Интенсивная 70 °C», «Нормальная 65 °C», «Еco 50 °C», «Быстрая 35 °C», «Предварительное ополаскивание»

- ▶ Электронный индикатор окончания хода программы
- ▶ Акустический сигнал окончания хода программы
- ▶ Электронные индикаторы наличия соли и ополаскивателя

- ▶ Переставляемый по высоте верхний корб
- ▶ Полка для длинных ножей в верхнем коробе
- ▶ Складывающиеся ряды подставок для тарелок в нижнем коробе
- ▶ Проточный водонагреватель
- ▶ Технология попеременной подачи воды
- ▶ Волнообразные коромысла
- ▶ Самоочистка фильтра
- ▶ Вместимость: 9 комплектов посуды

- ▶ Параметры расхода: вода – 13 л/электроэнергия – 0,8 кВтч
- ▶ Теплообменник
- ▶ Электроника регенерирования

▶ Neff-AquaStop

▶ Низкий уровень шума: 49 дБ (стандарт DIN/EN 60704-3)

▶ Регулирование высоты задней ножки с фронтальной стороны

**Размеры ниши для встраивания:**  
**81,0–87,0 x 45,0 x 55,0 см (В x Ш x Г)**

**S 49M53 X0EU**  
нержавеющая сталь (на фото)



**К 9724 X6****Встраиваемая холодильно-морозильная комбинация****Техника плоских шарниров**

- ▶ Общий полезный объем 233 л, из них 86 л морозильная камера
- ▶ Мощность замораживания: 7 кг/24 ч
- ▶ Длительность хранения при отключении электроэнергии 22 часа
- ▶ Функция суперзамораживания

- ▶ Электронная установка и контроль температуры, цифровой дисплей
- ▶ Техника NoFrost

- ▶ Привлекательный интерьер
- ▶ SilverClean
- ▶ Турбоохлаждение
- ▶ 4 полки из ударопрочного стекла, из них 3 переставляемые по высоте

- ▶ 2 Vario-боксы с регулировкой влажности для оптимального хранения овощей и фруктов
- ▶ Мини-контейнер

- ▶ Особенно яркое внутреннее освещение

- ▶ 4 прозрачных бокса в морозильном отделении, система поэтажного холода
- ▶ Активная система сигнализации при повышении температуры в морозильной камере с функцией памяти
- ▶ Автоматика замораживания
- ▶ Ванночка для льда, 2 аккумулятора холода

- ▶ Особенно низкий уровень шума

- ▶ Энергопотребление: 336 кВтч/год, 0,92 кВтч/24 ч
- ▶ Мощность подключения: 120 Вт

**Размеры ниши для встраивания: 177,2 x 56,0 x 55,0 см (В x Ш x Г)**

Для холодильников с высотой ниши для встраивания 1772 мм через сервисный центр может быть заказана специальная декоративная планка KD-Nr.: 438172 для встраивания в нишу высотой 1785 мм

**К 9724 X6  
белый (на фото)****К 4444 X6****Встраиваемая холодильно-морозильная комбинация****Техника скользящих направляющих**

- ▶ Общий полезный объем 277 л, из них 72 л морозильная камера
- ▶ Мощность замораживания: 12 кг/24 ч
- ▶ Длительность хранения при отключении электроэнергии 24 часа
- ▶ Функция суперзамораживания

- ▶ Электронная установка и контроль температуры, цифровой дисплей
- ▶ Автоматика оттаивания в холодильном отделении

- ▶ Привлекательный интерьер
- ▶ SilverClean
- ▶ 5 полок из ударопрочного стекла, из них 4 переставляемые по высоте, 1 складная

- ▶ Vario-бокс с регулировкой влажности для оптимального хранения овощей и фруктов
- ▶ Мини-контейнер

- ▶ Особенно яркое внутреннее освещение

- ▶ 3 прозрачных бокса в морозильном отделении, система поэтажного холода
- ▶ Активная система сигнализации при повышении температуры в морозильной камере с функцией памяти
- ▶ Автоматика замораживания
- ▶ Ванночка для льда, 2 аккумулятора холода

- ▶ Особенно низкий уровень шума

- ▶ Энергопотребление: 295 кВтч/год, 0,81 кВтч/24 ч
- ▶ Мощность подключения: 120 Вт

**Размеры ниши для встраивания: 177,2 x 56,0 x 55,0 см (В x Ш x Г)**

Для холодильников с высотой ниши для встраивания 1772 мм через сервисный центр может быть заказана специальная декоративная планка KD-Nr.: 438172 для встраивания в нишу высотой 1785 мм

**К 4444 X6  
белый (на фото)****К 9524 X6****Встраиваемая холодильно-морозильная комбинация****Техника плоских шарниров**

- ▶ Общий полезный объем 285 л, из них 63 л морозильная камера
- ▶ Мощность замораживания: 6 кг/24 ч
- ▶ Длительность хранения при отключении электроэнергии 22 часа
- ▶ Функция суперзамораживания

- ▶ Электронная установка и контроль температуры, LED-дисплей
- ▶ Автоматика оттаивания в холодильном отделении

- ▶ Привлекательный интерьер
- ▶ SilverClean
- ▶ 5 полок из ударопрочного стекла, из них 4 переставляемые по высоте, 1 складная

- ▶ Vario-бокс с регулировкой влажности для оптимального хранения овощей и фруктов
- ▶ Мини-контейнер

- ▶ Особенно яркое внутреннее освещение

- ▶ 3 прозрачных бокса в морозильном отделении, система поэтажного холода
- ▶ Ванночка для льда

- ▶ Особенно низкий уровень шума

- ▶ Энергопотребление: 280 кВтч/год, 0,77 кВтч/24 ч
- ▶ Мощность подключения: 120 Вт

**Размеры ниши для встраивания: 177,2 x 56,0 x 55,0 см (В x Ш x Г)**

Для холодильников с высотой ниши для встраивания 1772 мм через сервисный центр может быть заказана специальная декоративная планка KD-Nr.: 438172 для встраивания в нишу высотой 1785 мм

**К 9524 X6  
белый (на фото)****К 5734 X7****Встраиваемый холодильник с зоной свежести 0 °C VitaFresh****Техника плоских шарниров**

- ▶ Общий полезный объем 177 л, из них 17 л морозильная камера
- ▶ Мощность замораживания: 2 кг/24 ч
- ▶ Длительность хранения при отключении электроэнергии 13 часов
- ▶ Визуальный индикатор закрытия двери морозильной камеры

- ▶ Электронная установка и контроль температуры в холодильной камере, цифровой дисплей
- ▶ Автоматика оттаивания в холодильном отделении

- ▶ Привлекательный интерьер
- ▶ SilverClean
- ▶ 4 полки, из них 3 из ударопрочного стекла, переставляемые по высоте, 1 складная
- ▶ Мини-контейнер
- ▶ Дополнительный контейнер для продуктов

- ▶ Зона свежести 0 °C VitaFresh объемом 61 л

- ▶ 3 прозрачных бокса на телескопических полозьях в зоне свежести, из них один с уровнем влажности ок. 95 %, два – ок. 65 %

- ▶ Особенно яркое внутреннее освещение

- ▶ Особенно низкий уровень шума

- ▶ Энергопотребление: 230 кВтч/год, 0,63 кВтч/24 ч
- ▶ Мощность подключения: 90 Вт

**Размеры ниши для встраивания: 122,5 x 56,0 x 55,0 см (В x Ш x Г)****К 5734 X7  
белый (на фото)****К 6604 X6****Встраиваемый холодильник****Техника плоских шарниров**

- ▶ Общий полезный объем 153 л

- ▶ Автоматика оттаивания
- ▶ Режим суперохлаждения
- ▶ Электронная установка и контроль температуры, LED-дисплей

- ▶ Привлекательный интерьер
- ▶ SilverClean
- ▶ 4 полки из ударопрочного стекла, из них 3 переставляемые по высоте, 1 складная

- ▶ Vario-бокс с регулировкой влажности для оптимального хранения овощей и фруктов
- ▶ Мини-контейнер

- ▶ Особенно яркое внутреннее освещение

- ▶ Особенно низкий уровень шума

- ▶ Энергопотребление: 122 кВтч/год, 0,34 кВтч/24 ч
- ▶ Мощность подключения: 90 Вт

**Размеры ниши для встраивания: 88,0 x 56,0 x 55,0 см (В x Ш x Г)****К 6604 X6  
белый (на фото)**

## К 4316 X4



## G 5624 X6



## G 4344 X6



### Встраиваемый холодильник Техника плоских шарниров

- ▶ Общий полезный объем 141 л
- ▶ Автоматика оттаивания
- ▶ Привлекательный интерьер
- ▶ SilverClean
- ▶ 3 полки из ударопрочного стекла, переставляемые по высоте, 1 складная
- ▶ Прозрачный бокс для овощей и фруктов с крышкой – выдвигной стеклянной полкой
- ▶ Особенно яркое внутреннее освещение
- ▶ Регулирование задних ножек с фронтальной стороны
- ▶ Циркуляция воздуха через решетку цоколя
- ▶ Энергопотребление: 146 кВтч/год, 0,40 кВтч/24 ч
- ▶ Мощность подключения: 70 Вт

**Размеры ниши для встраивания:**  
82,0 x 60,0 x 55,0 см (В x Ш x Г)



### Встраиваемый морозильник Техника плоских шарниров

- ▶ Общий полезный объем 98 л
- ▶ Мощность замораживания: 12 кг/24 ч
- ▶ Длительность хранения при отключении электроэнергии 25 часов
- ▶ Функция суперзамораживания
- ▶ 4 прозрачных бокса
- ▶ Активная система оптической и акустической сигнализации
- ▶ Ванночка для льда
- ▶ Особенно низкий уровень шума
- ▶ Энергопотребление: 193,8 кВтч/год, 0,53 кВтч/24 ч
- ▶ Мощность подключения: 90 Вт

**Размеры ниши для встраивания:**  
88,1 x 56,0 x 55,0 см (В x Ш x Г)



### Встраиваемый морозильник Техника плоских шарниров

- ▶ Общий полезный объем 100 л
- ▶ Мощность замораживания: 12 кг/24 ч
- ▶ Длительность хранения при отключении электроэнергии 24 часа
- ▶ Функция суперзамораживания
- ▶ 3 прозрачных бокса, поэтажный холод
- ▶ Активная система сигнализации
- ▶ Термометр на внутренней стороне двери
- ▶ Регулирование задних ножек с фронтальной стороны
- ▶ Циркуляция воздуха через решетку цоколя
- ▶ Ванночка для льда, аккумулятор холода
- ▶ Особенно низкий уровень шума
- ▶ Энергопотребление: 212 кВтч/год, 0,58 кВтч/24 ч
- ▶ Мощность подключения: 80 Вт

**Размеры ниши для встраивания:**  
82,0 x 60,0 x 55,0 см (В x Ш x Г)

**К 4316 X4**  
белый (на фото)

**G 5624 X6**  
белый (на фото)

**G 4344 X6**  
белый (на фото)

## W 5320 X0EU



### Полновстраиваемая стиральная машина

- ▶ Загрузка 6 кг
- ▶ Барабан 53 л
- ▶ Отжим 1200–600 об/мин
- ▶ Система защиты от протечек AquaStop (со звуковым сигналом) на весь срок службы машины
- ▶ Полностью электронное управление, один поворотный переключатель для выбора программ стирки, температуры, специальных программ (выведение пятен, ручная стирка шерсти, смешанная загрузка, деликатная стирка) и включения/выключения
- ▶ Все программы оптимизированы по времени
- ▶ Сигнал по окончании программы
- ▶ Стирка 3 кг белья из искусственного волокна
- ▶ **Клавиши:** старт, предварительная стирка, легко гладить, дополнительное полоскание, интенсивная стирка
- ▶ Контроль дозирования воды в зависимости от загрузки и типа ткани
- ▶ Контроль дисбаланса и пенообразования
- ▶ Люк диаметром 30 см с углом открывания 110°

### Показатели потребления:

- ▶ Стирка 6 кг:
- ▶ Энергопотребление – 1,02 кВтч
- ▶ Потребление воды – 49 л
- ▶ Время стирки – 135 мин

▶ Мощность подключения: 2,3 кВт /10 А

**Размеры (В x Ш x Г): 82,0 x 59,5 x 57,7 см**

### Дополнительные принадлежности:

- ▶ Удлинительный шланг для подвода воды (2,5 м) CZ 11350
- ▶ Комплект для крепления машины к полу CZ 110600
- ▶ Регулируемые по высоте ножки Z 7040 X0

**W 5320 X0EU**  
белый (на фото)

## V 5340 X1EU



### Полновстраиваемый стирально-сушильный автомат

- ▶ Загрузка 5 кг для стирки, 2,5 кг для сушки
- ▶ Барабан 45 л
- ▶ Отжим 1400–600 об/мин
- ▶ Многоступенчатая система защиты от протечек
- ▶ Поворотный переключатель выбора программ стирки и специальных программ
- ▶ Программа ручной стирки шерсти
- ▶ Режим управления сушкой: по времени или по остаточной влажности
- ▶ Непрерывная программа стирки и сушки для 2,5 кг
- ▶ Бережная сушка
- ▶ **Клавиши:** старт/стоп, быстрая стирка, отложенный старт, сушка, понижение скорости отжима, открытие люка
- ▶ Цифровой дисплей с индикацией скорости отжима, времени до окончания программы, отложенного старта (до 24 часов), времени сушки
- ▶ Контроль дозирования воды в зависимости от загрузки и типа ткани
- ▶ Контроль дисбаланса и пенообразования
- ▶ Люк диаметром 30 см с углом открывания 95°
- ▶ Возможность перенавешивания мебельной дверцы на правую сторону

### Показатели потребления:

- ▶ Стирка 5 кг:
- ▶ Энергопотребление для стирки – 1,1 кВтч
- ▶ Стирка 5 кг + сушка 2,5 кг:
- ▶ Энергопотребление – 4,25 кВтч
- ▶ Потребление воды – 95 л
- ▶ Время стирки и сушки – 212 мин

▶ Мощность подключения: 2,3 кВт

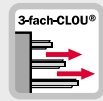
**Размеры (В x Ш x Г): 82,0 x 60,0 x 58,4 см**

### Дополнительные принадлежности:

- ▶ Удлинительный шланг для подвода воды (2,5 м) CZ 11350
- ▶ Комплект для крепления машины к полу CZ 110600

**V 5340 X1EU**  
белый (на фото)





**3-fach-CLOU®.** Благодаря этой системе телескопических направляющих, противни на трех уровнях можно выдвигать без всяких помех. Ничто не переливается, ничто не соскальзывает. → CLOU® многоуровневая система направляющих для духовок.



**4-fach-CLOU®.** Эта система направляющих на подшпнниках обеспечивает полное выдвижение противней из духовки.



→ CLOU® – многоуровневая система направляющих для духовок.

**AquaSensor II.** Этой системой оснащены все полностью автоматические посудомоечные машины с системой SelfMatic. Степень прозрачности воды анализируется двухступенчатой системой оптического контроля. Момент подачи свежей воды, а также ее количество и температура регулируются в процессе мытья автоматически.



**AquaSensor®.** Степень загрязнения воды в конце первого цикла мытья определяется автоматически с помощью оптического датчика. Если степень загрязнения воды минимальная, свежая вода не добавляется. Это сокращает расход воды в зависимости от степени загрязнения примерно на 4 литра.



**AquaStop®.** 100 % защита от протечек! При повреждении в наливном шланге, самой машине или перебое в электроснабжении AquaStop® мгновенно блокирует подачу воды. Вы можете спокойно оставлять посудомоечную или стиральную машину работать ночью или когда в квартире никого нет. На систему AquaStop® предоставляется гарантия на весь срок службы прибора. При правильном подключении Neff гарантирует возмещение ущерба частному лицу, если из-за неисправности системы AquaStop® возникнет протечка. Гарантия от протечек предоставляется на весь срок службы машины.



**Auto 3 in 1.** Благодаря функции «3 в 1» осуществляется автоматическая корректировка хода программы мытья при использовании комбинированных моющих средств (содержащих моющее средство, ополаскиватель и специальную соль). Результат: безупречно сухая посуда при любой жесткости воды.



**AquaVario®** – не имеющая аналогов мировая новинка. Если до этих пор Вы мыли посуду руками, то прекрасно знаете, что для того, чтобы отмыть сильно загрязненную посуду, нужно приложить больше усилий. Об этом знают и посудомоечные машины Neff. В зависимости от того, насколько загрязнена посуда, они автоматически выбирают правильный уровень давления, с которым подаются струи воды на посуду. Поэтому Ваши тарелки и бокалы будут вымыты особенно тщательно и, что немаловажно, очень бережно.

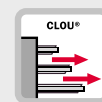
**CheckControl.** Электронная регулировка температуры позволяет устанавливать температуру с точностью до одного градуса. Электронный контроль температуры обеспечивает четкую и наглядную индикацию всех функций. Таким образом,



CheckControl – это синоним надежности, наглядности, меньшего расхода электроэнергии и неизменно отличного результата.



**CircoTherm®.** При этой уникальной системе циркуляции воздуха горячие потоки с большой скоростью обтекают поверхность блюд. Благодаря этому можно готовить различные блюда одновременно на трех уровнях. CircoTherm® обеспечивает следующий эффект: быстрое закрытие пор при обжаривании и выпекании, сохранение сока, витаминов и аромата. Благодаря эффективному использованию жара достаточен разогрев духового шкафа до 160–190 °С, что значительно уменьшает загрязнение духовки брызгами жира и сока. Эксклюзивная разработка Neff. Устройство подачи горячего воздуха CircoTherm® отличается особенно тихой работой. Вентилятор из алюминия настроен на оптимальный режим вращения и при производстве подвергается специальной балансировке. Тихо работающий двигатель исключает появление громких шумов. Эксклюзивная разработка Neff.



**CLOU® – многоуровневая система направляющих для духовок.** Neff предлагает следующие варианты системы CLOU®: VarioCLOU®, 3-fach-CLOU®, 4-fach-CLOU®. Оригинальное изобретение Neff.

Четырехуровневая система направляющих на подшпнниках обеспечивает свободное и легкое выдвижение противня на любом уровне. Направляющие обеспечивают надежную фиксацию противней и исключают их перекашивание и опроки-

дывание. Система направляющих легко извлекается и чистится. Во всех моделях с обычными направляющими многоуровневая система телескопических направляющих может быть без проблем установлена дополнительно. Эксклюзивная разработка Neff.

**FlameTronic®.** Электронное управление газовой стеклокерамической варочной панелью **T 2646 N1** обеспечивает простоту и удобство эксплуатации. Для включения достаточно просто повернуть ручку управления конфоркой, удерживать ее в нажатом положении, как это происходит с обычными газовыми конфорками, не надо. Если пламя по каким-либо причинам, например из-за сквозняка, погасло, электроника позаботится о его повторном зажигании. подача газа блокируется при нескольких безуспешных попытках поджига. Система абсолютно безопасна и надежна. С помощью главного выключателя при необходимости можно отключить все конфорки одновременно. Автоматическое защитное отключение и блокировка от детей также входят в набор функций, обеспечивающих безопасную эксплуатацию. Индикация уровня остаточного тепла осуществляется для каждой конфорки независимо.

**InfoLight.** В качестве дополнительной информации для потребителя полностью интегрируемые посудомоечные машины класса Premium оснащены специальным индикатором хода программы. Индикация осуществляется посредством крас-

ной световой точки, которая в процессе работы посудомоечной машины проецируется на пол. После окончания хода программы индикатор автоматически погаснет.

**InnoWave®.** Благодаря микропроцессору, обеспечивающему постоянную и точно дозируемую подачу микроволн, продукты прогреваются равномернее и доходят до состояния готовности быстрее. Сокращение времени делает эти приборы более эффективными, а экономия электроэнергии благодаря InnoWave® составляет до 15 %. Кроме этого, благодаря исключительно небольшому размеру магнетрона значительно увеличено внутреннее пространство печи, в котором помещается вращающаяся тарелка диаметром до 34 см. Поскольку магнетрон легче, чем обычные генераторы микроволн, приборы, использующие технологию InnoWave®, весят примерно на 3 кг меньше. Это облегчает перевозку и монтаж.



**NeffLight®.** NeffLight® – единственная в своем роде система освещения духовок, которую предлагает Neff. Она основана на необычной идее распространения света через призмы в двери духового шкафа, благодаря чему свет галогенной лампы достигает даже самых дальних уголков камеры духового шкафа. С NeffLight® все находится в поле зрения, даже если одновременно на трех уровнях готовятся абсолютно разные блюда.

**QuantumSpeed®.** При использовании технологии QuantumSpeed® появляется уникальная возможность комбинирования четырех различных видов нагрева: нагревательного элемента, гриля, галогенной лампы и микроволн, что обеспечивает быстрое приготовление пищи.

**RackMatic®.** Одно нажатие на боковые рычаги – и верхний корб посудомоечной машины легко опустится



вниз даже в полностью загруженном состоянии. С помощью системы RackMatic® верхний корб также полностью выдвигается, благодаря чему самые дальние уголки доступны для загрузки и выгрузки посуды.



**SilverClean®.** Это антибактериальная система на базе неорганического соединения на основе ионов серебра, предотвращающая рост и распространение бактерий в холодильной камере. Антибактериальные частицы входят в состав внутренней поверхности стенок холодильной камеры. SilverClean® обеспечивает высокий уровень гигиены на протяжении всего срока службы холодильника.



**SLIDE®.** Neff предлагает оптимальное, с точки зрения эргономики и комфорта, решение. Поворачивающаяся ручка духовки SLIDE® при открывании или закрывании дверцы всегда занимает наиболее удобное положение. Надежная податливая механика обеспечивает гармоничное плавное движение и защищает кисть руки от лишних нагрузок. Эта опция – эксклюзивная разработка Neff.



**SoftLight® и функция Dimm.** Обеспечивают плавное изменение яркости света при включении и выключении вытяжки. Интенсивность освещения контролируется функцией Dimm. Таким образом с вытяжкой Neff Вы всегда сможете создать уютную атмосферу на кухне вне зависимости от того, заняты ли Вы приготовлением пищи или собрались за ужином.



**VarioCLOU®.** Эти одноуровневые телескопические направляющие могут легко устанавливаться вместо подвесных направляющих.



**Электроника закипания.** Быстрое увеличение температуры вначале для быстрого разогревания продукта с последующим переключением на заданную ступень нагрева значительно экономит Ваше время. Продолжительность работы на максимальной мощности для каждого режима нагрева индивидуальна и заранее запрограммирована. Это удобно, помогает экономить энергию и идет на пользу приготавливаемым блюдам.

**Автоматика замораживания.** Активированная функция суперзамораживания обеспечивает максимально возможную производительность при загрузке большой партии свежих продуктов в морозильную камеру. После окончания процесса замораживания и достижения требуемой температуры режим суперзамораживания автоматически переключится на стандартный режим работы.

→ Режим суперзамораживания.

**Автоматика оттаивания.** Обеспечивает равномерное оттаивание льда, который образуется на задней стенке холодильной камеры. Это способствует экономии электроэнергии, так как лед действует как изолятор. Талая вода отводится и испаряется вне холодильника. В процессе оттаивания температура в морозильной камере не изменяется.

**Автоматическая программа.** В соответствии с уровнем загрязнения воды в ходе данной программы автоматически регулируется момент подачи свежей воды, температура мытья в диапазоне 55–65 °С, а также длительность программы мытья. В случае применения данной программы гарантируется минимальное потребление воды и электроэнергии при неизменно блестящем результате. Автоматическая программа идеально подходит для обычной в домашнем хозяйстве смешанной загрузки.

**Автоматический режим.** Вытяжка **D 4692 X0** отличается уникальным комфортом эксплуатации, поскольку работу в полностью автоматизированном режиме здесь обеспечивает ультразвуковой датчик. Этот датчик определяет возникающие при приготовлении пищи испарения и в соответствии с этим автоматически и безупречно регулирует режим работы вентилятора.

**Базовый комплект для режима циркуляции воздуха.** В этом наборе содержатся все компоненты, необходимые для подключения вытяжки в режиме циркуляции воздуха.



**Без FCKW и FKW.** В холодильниках и морозильниках Neff не используются вредные для окружающей среды FCKW или FKW. Таким образом Neff на практике реализует заботу об окружающей среде – ради человека и природы.

### Боксы для овощей и фруктов

**Vario.** Боксы Vario вмещают максимальное количество овощей и фруктов и позволяют сохранить их вкусовые свойства и свежесть благодаря регулируемому уровню влажности.



**Большой гриль.** При использовании этого режима нагреваются оба контура нагревательного элемента гриля, мощность нагрева плавно регулируется в зависимости от вида приготавливаемого блюда.



**Быстрый разогрев.** В плитах и духовых шкафах Neff режим быстрого разогревания духовой камеры может активироваться с помощью отдельной клавиши. Это прекрасная опция для быстрого предварительного нагрева, позволяющая экономить до 25 % времени. После достижения желаемой температуры режим быстрого разогрева автоматически отключается.

**Vario-пульт управления.** Пульт управления вытяжкой может в соответствии с Вашими пожеланиями располагаться спереди, сбоку или сверху на выдвигном экране.

### Вертикальная загрузка моющего средства и ополаскивателя.

Кювета для моющего средства и ополаскивателя сконструирована наиболее эргономичным образом. Теперь для загрузки моющих средств дверь посудомоечной машины не надо открывать полностью. Достаточно приоткрыть дверь посудомоечной машины и заполнить кювету моющим средством и ополаскивателем не нагибаясь.



**Верхний / нижний жар.** Традиционная система нагрева с одновременным использованием верхнего и нижнего нагревательных элементов. Оптимальна для многих традиционных рецептов.

**Весовая автоматика.** На панели управления микроволнового прибора задается программа (размораживание, приготовление, комбинированные программы) и вес блюда. Автоматика определяет соответствующую ступень мощности и продолжительность нагрева. Процесс приготовления становится совсем простым.

### Визуальный индикатор закрытия двери.

Светящаяся красная точка предупреждает о том, что дверь морозильного шкафа закрыта неплотно. Прибор просит закрыть дверь и тем самым предотвратить расход электроэнергии и порчу продуктов.

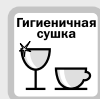


**Встраиваемые приборы.** Во время встраивания на дверь посудомоечной машины навешивается оригинальный мебельный фронт, панель управления остается видимой. Интегрируемые холодильники: холодильник встраивается с использованием техники плоских шарниров или техники скользящих направляющих в мебельную колонну. Дверной упор перенавешиваемый (правый или левый).

**Вытяжка для настенного монтажа.** Отличные технические характеристики и изысканный дизайн позволят осуществить даже самое смелое дизайнерское решение.

**Вытяжка для островного монтажа.** При монтаже варочной панели в центре кухни на мебельном острове необходима вытяжка, подвешиваемая к потолку. Эти вытяжки безупречны с точки зрения дизайна и производительности, обеспечивают максимальное удобство и низкий уровень шума, а также оснащены большим количеством практических функций.

**Вытяжка с выдвижным экраном.** Вытяжки этого типа встраиваются в подвесной шкаф над варочной панелью. По Вашему желанию видимую часть вытяжки можно декорировать мебельной планкой или декоративной планкой от Neff. При включении вытяжки необходимо выдвинуть экран для более эффективного сбора испарений. Благодаря своей компактности это решение годится практически для любой кухни.



**Гигиеничная сушка.** В посудомоечные машины Neff в процессе сушки не подается воздух извне – что означает стопроцентную гигиену для посуды, бокалов и столовых приборов.



**Дверца HIDE®.** В духовых шкафах Neff дверца может полностью задвигаться под духовую камеру, что значительно облегчает доступ к рабочему пространству. Эта полностью задвигаемая дверца легко, плавно и без толчков скользит по боковым направляющим. Поворачивающаяся ручка SLIDE® при этом всегда следует за Вашей рукой. Но дверцу не обязательно задвигать внутрь шкафа. При необходимости она может служить в качестве подставки для противня. Кроме того, дверца легко чистится. На полностью стеклянной внутренней стороне дверцы загрязнения практически не имеют шансов. Полезная особенность: в пространстве под духовой камерой можно хранить неиспользуемые противни и решетки. Эта опция – эксклюзивная разработка Neff.

**Dimm-функция – смотрите SoftLight®.**

**Дополнительные аксессуары.** Принадлежности, которые могут заказываться в дополнение к встраиваемой технике.

**Замок Servoschloss.** Если угол наклона двери посудомоечной машины составляет менее 10°, дверь закрывается практически самостоятельно.

**Защитное отключение.** Если не изменяются настройки прибора, в зависимости от рабочей температуры духовка автоматически отключается через шесть или двенадцать часов; варочные панели с управлением TouchControl, PiezoTouch или TwistPad в зависимости от установленного уровня мощности автоматически отключаются через 1–10 часов. Главное для Neff – Ваша безопасность.



**Зона сохранения свежести VitaFresh® 0 °C.** Хранение продуктов при температуре около 0 °C со средним (50 %) и высоким (90 %) уровнем относительной влажности обеспечивает оптимальную свежесть и вкусовые качества продуктов.

**Индивидуальный выбор программы.** В зависимости от степени загрязнения посуды Вы можете выбрать один из режимов работы Вашей автоматической посудомоечной машины с системой SelfMatic® – интенсивный (Auto Plus) или щадящий (Auto Sanft). Также можно задать программу предварительного ополаскивания. Благодаря специальной функции «Сокращенная программа» время мытья посуды уменьшается примерно на 25 %. Программа «Быстрая 45 °C» позволит вымыть слабозагрязненную посуду в считанные минуты.

**Индикация включения конфорок.** На панели управления электроплиты каждой включенной конфорке соответствует свой индикатор.

**Индикация остаточного тепла.** Электрические варочные панели с электронным управлением оснащены двухступенчатым индикатором остаточного тепла. Оба индикатора – h (высокая температура) и H (очень высокая температура) после отключения панели показывают уровень остаточного тепла. Большое преимущество с точки зрения безопасности и энергосбережения.

**Индикация уровня остаточного тепла.** Расположенный на варочной панели индикатор уровня остаточного тепла показывает степень нагрева каждой конфорки. Это тепло может быть использовано различным образом при экономии энергии, а именно: для растапливания жира, шоколада или для подогрева посуды.

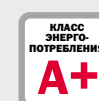
**Индикация фактической температуры.** В электроплитах и духовых шкафах с электронным управлением Вы всегда сможете определить температуру внутри духовой камеры.



**Индукционный нагрев.** На варочных панелях с индукционным нагревом магнитные вихревые потоки генерируют жар непосредственно в металлической посуде, где он быстро распространяется, в то время как сама конфорка нагревается лишь незначительно. Индукционный нагрев в зависимости от вида посуды и количества продуктов экономит до 30 %, а при включении режима повышенной мощности Power – до 55 % времени по сравнению с конфорками HighSpeed. Регулировка мощности осуществляется точно, плавно и быстро. В отношении безопасности индукционный нагрев также представляет собой выдающееся решение, поскольку нагрев включается только тогда, когда на конфорке находится пригодная для этих целей посуда из металла.

**Интегрированная защита стекла.** Для того чтобы агрессивная мягкая вода не причиняла ущерб чувствительной поверхности тонкого стекла или хрусталя, жесткость воды в посудомоечных машинах регулируется.

**Интенсивный режим.** При образовании большого количества испарений можно активировать интенсивный режим работы вытяжки. При этом через фильтры проходит максимальное количество воздуха, что обеспечит быстрое и эффективное удаление всех запахов. В некоторых моделях скорость вращения вентилятора после определенного промежутка времени автоматически переключается на ранее заданный уровень работы.



**Класс энергопотребления «A plus».** Новое поколение холодильников Neff стало еще более экономичным в потреблении электроэнергии. Благодаря усовершенствованной системе охлаждения и суперизоляции эти холодильники достигают самых отличных показателей. Экономия тем самым Ваши деньги, которые можно потратить на более насущные нужды.

**Компактный духовой шкаф.** Духовые шкафы этого модельного ряда для ниш размером 45 x 60 см открывают новые возможности в оформлении кухни. Духовки Mega Compact легко монтируются, в частности в шкаф-колонку или в подвесную полку. Многочисленные возможности комбинирования допускают абсолютно индивидуальное планирование кухни.

**Комплект для приготовления на пару Mega System.** Комплект для приготовления на пару Mega System




дает возможность насладиться всеми преимуществами приготовления пищи на пару без приобретения дополнительного прибора. Эта принадлежность может использоваться в любой электроплите или духовке Neff Mega шириной 60 см. При температуре чуть выше 100 °C и без воздействия давления пища на пару готовится самым щадящим образом. Сохраняются не только витамины и минералы, но и первоначальный вкус и аппетитный цвет. Добавление жиров при таком способе приготовления не требуется. Основой пароварки Mega System является специальная форма для запекания, которую также можно использовать для запеканок, пазлы и лазаньи.

## Контроль дозирования воды по степени загрузки и типу ткани.

Количество воды, необходимое для наилучшего результата стирки и полоскания, определяется автоматически. Больше загрузка – больше воды. Белье станет чище, а время стирки – меньше. Достигается экономия моющих средств, электроэнергии и Вашего времени.

## Корзина для столовых приборов DUO.


Эта корзина состоит из двух составных частей – если грязных столовых приборов мало, можно использовать только одну из них. Части корзины DUO можно размещать в верхнем и нижнем коробах посудомоечной машины, освобождая тем самым место для грязной посуды. Корзина для столовых приборов DUO прилагается ко всем посудомоечным машинам Neff, оборудованным коробами VarioFlex®.

 **Короб VarioFlex®.** Система VarioFlex® предоставляет своим обладателям уникальные возможности благодаря эргономичному оснащению пространства.

Несмотря на то, что размеры короба не были увеличены, в нем намного проще можно разместить большее количество посуды. Фиксаторы, насадки и направляющие короба обеспечивают посуде из тонкого стекла максимальную устойчивость. Если требуется дополнительное место для крупной посуды, направляющие и фиксаторы можно сложить, освободив тем самым дополнительное пространство. Благо-

даря VarioFlex® уже не нужно докупать дополнительные принадлежности, уникальный короб от Neff содержит в себе все детали, необходимые для максимального комфорта при эксплуатации.

**Кювета для моющего средства и ополаскивателя.** Указатели количества моющих средств в кювете (15 г и 25 г) обеспечивают возможность их экономной дозировки в соответствии с количеством посуды и устанавливаемой программой. В отличие от поднимающейся, выдвигаемая крышка кюветы не требует дополнительного места при открывании. Это способствует оптимизации внутреннего пространства посудомоечной машины.

 **Малый гриль.** При приготовлении небольших порций блюд Вы можете использовать только внутренний контур нагревательного элемента гриля. Это позволяет существенно экономить электроэнергию.



**Металлический жирулавливающий фильтр.** Фильтр защищает внутренние элементы вытяжки от частиц жира, содержащихся в кухонных испарениях. Для очистки металлический жирулавливающий фильтр достаточно помыть в посудомоечной машине. Некоторые модели вытяжек оснащены индикатором насыщения фильтра.

**Мини-контейнер.** Используется в боксах Varjo для овощей и фруктов и служит для хранения продуктов небольшого размера, зелени или мелких ягод (малина, черника и т. п.). Эксклюзив от Neff.

**Модули Domino.** Из этих независимых модулей можно индивидуальным образом комбинировать или дополнять варочные панели. Приборы



Domino различаются по способам приготовления блюд и видам используемой энергии: газовые конфорки, электрические варочные панели, фритюрница или гриль, а также специальная горелка WOK. Благодаря индивидуальным комбинациям функциональные возможности могут быть значительно расширены. Элементы Domino – прекрасное решение для всех, кто хочет оборудовать свою кухню в соответствии с собственными творческими идеями.

**Набор форсунок для сжиженного газа.** Для переоборудования газовых варочных панелей с природного на сжиженный газ предлагаются специальные наборы форсунок. При изготовлении газовые панели оборудуются форсунками для использования природного газа (20 мбар).

**Нагревательный элемент HighSpeed.** Кольцевой нагревательный элемент HighSpeed реагирует при включении конфорки очень быстро и, кроме этого, обеспечивает равномерное распределение тепла по дну кастрюли или сковороды. Оптимизированное преобразование энергии в тепло помогает экономить электричество. В сочетании с новейшей стеклокерамикой начальный период приготовления в зависимости от вида посуды и количества продуктов сокращается на 20 %.


## Наклейка энергоэкономичности.

В соответствии с новой директивой Комиссии ЕС от мая 2002 года, помимо холодильников, посудомоечных и стиральных машин, электроплиты и духовые шкафы также должны иметь этикетку с указанием класса энергоэкономичности. Посредством классификации от «А» до «G» указывается расход энергии прибором по сравнению со средним нормативным значением. Большинство плит и духовых шкафов Neff удовлетворяют требованиям класса «А» и входят, таким образом, в число наиболее экономичных приборов из всех предлагаемых на рынке. Это стало возможным благодаря многолетнему опыту Neff, при этом результат выпекания и жаренья по-прежнему пользуется абсолютным приоритетом.

## Насадка для мытья противней.

Эта полезная дополнительная принадлежность полностью освободит Вас от неприятной и трудоемкой работы – мытья противней, жирулавливающих фильтров вытяжек и крупногабаритной посуды. Необходимо вынуть из посудомоечной машины верхний короб и прикрутить насадку-распылитель. Об идеальном результате мытья позаботится посудомоечная машина Neff.



 **Отвод испарений.** Отфильтрованный в вытяжке воздух по специальному каналу выводится наружу. При этом для эффективной работы вытяжки необходимо обеспечить приток свежего воздуха в помещение (например, открыть окно для обеспечения циркуляции воздуха).

**Откидывающийся двухконтурный гриль.** Для удобства очистки верхней стенки камеры духового шкафа нагревательный элемент гриля можно опустить вниз. (Это возможно сделать, даже не снимая направляющие для противней.)

**Подвесной контейнер.** Мелкие предметы, как, например косметика и медикаменты или пищевые продукты, найдут свое место в этом прозрачном передвижном контейнере. Контейнер занимает минимум места, так как его можно расположить под одной из стеклянных полок.

**Подключение к горячей воде.** Для посудомоечных машин Neff это не проблема. Электроника приборов Neff автоматически настраивает программу на подачу холодной или горячей (до 60 °C) воды.

**Полностью интегрируемые приборы.** Посудомоечная машина полностью закрыта мебельным фронтом. Элементы управления и индикации находятся на верхнем торце двери. Полновстраиваемые стиральные машины полностью закрыты мебельным фронтом.

**Полностью стеклянная внутренняя поверхность двери.** Эта опция рассчитана на поддержание чистоты, она обеспечивает легкий уход и чистку. Будучи открытой, дверца представляет собой ровную поверхность, на которую удобно ставить противни и посуду. При необходимости вся дверца духовки легко разбирается.





**Постоянная защита от детей.** Данная функция активируется путем шестикратного поворота ручки от нулевого положения до положения включения освещения духовки. Для снятия блокировки необходимо трижды повернуть ручку от нулевого положения до положения включения освещения духовки. Через 30 секунд после отключения духовки прибор переключается на режим постоянной защиты от детей. При этом на температурном дисплее загорается символ «SP».

**Позажный холод.** Каждый бокс в морозильном отделении оснащен собственной секцией испарителя. Благодаря этому замораживание продуктов происходит равномерно на всех уровнях.



**Предложение температуры.** При наличии электронного управления духовым шкафом для каждого режима нагрева (за исключением режима «Брожение» и режима EasyClean®) предлагается наиболее часто используемая температура, которая автоматически отражается на дисплее. Разумеется, температуру можно изменить в любой момент.



**Приготовление пищи на пару.** Приготовление пищи на пару является наиболее эффективным методом сохранения витаминов и питательных веществ. В отличие от традиционных методов приготовления вместо жира или растительного масла продукты нагревает и доводит до состояния готовности лишь разогретый водяной пар, сохраняя таким образом свойственный им собственный вкус. Уникальная новинка от Neff – комплект для приготовления на пару Mega System. Это решение дает Вам возможность наслаждаться всеми преимуществами приготовления пищи на пару, не приобретая дополнительный прибор. Комплект для приготовления на пару Mega System может использоваться в любой электроплите или духовке Neff шириной 60 см.

**Программа ручной стирки шерсти.** Даже нежные изделия из шерсти можно стирать особенно щадящим образом – как будто вручную – с помощью автоматических стиральных машин Neff.

**Проточный водонагреватель.** В посудомоечных машинах Neff отсутствует открытый нагревательный элемент – нагреватель интегрирован в цоколь посудомоечной машины. Благодаря этому увеличивается внутренний объем посудомоечной машины и обеспечивается защита чувствительных изделий из пластика и синтетических материалов от перегрева и деформации.

**Регулируемый нижний жар.** Оптимальный режим для приготовления блюд и выпечки, требующих сильного нагрева снизу, например для пропекания основы для пирогов с сочной начинкой. При использовании нового комплекта для приготовления на пару Neff Mega System именно нижний жар является источником тепла.

**Регулируемый уровень влажности и холода.** Обеспечивает длительное сохранение свежести и вкусовых качеств овощей и фруктов в боксах для овощей и фруктов Vario.

**Режим Power.** В индукционных варочных поверхностях режим повышенной мощности Power позволяет на короткое время увеличить мощность конфорки на 50 %, чтобы, например, быстро довести до кипения воду.



**Режим «Брожение».** Эксклюзивная разработка Neff. При этом режиме в камере духового шкафа создаются идеальные условия для брожения дрожжевого теста, которое получается эластичным, не заветривается и легко поддается обработке. Режим «Брожение» также прекрасно подходит для приготовления йогурта в домашних условиях. Создается великолепный климат для естественного созревания йогуртовых культур без добавок и прямо в стеклянной посуде.

**Режим для выпечки.** Регулировка температуры при выпечке хлеба (180–220 °C) с помощью интенсивного нагрева вначале и его последующей оптимизацией позволяет добиваться отличных результатов: тесто не растекается, хлеб пропекается щадящим образом с образованием мелких пор в мякише, не пересыхает и приобретает хрустящую корочку. При использовании камня для выпечки при приготовлении хлеба или пиццы достигаются еще более успешные результаты, поскольку аккумулирующийся в нем жар эффективным образом воздействует на дно выпекаемого продукта. Камень для выпечки хлеба может приобретаться отдельно в дополнение к встраиваемой плите или духовке.



**Режим для приготовления пиццы.** Этот режим является комбинацией CircoTherm® и нижнего жара (50–275 °C) и наиболее эффективен для приготовления продуктов глубокой заморозки, как, например пиццы или картофеля фри.

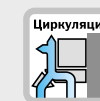


**Режим приготовления блюд на пару.** Электроплиты и духовые шкафы с электронным управлением оснащены новым специальным режимом приготовления блюд на пару (при использовании комплекта для приготовления на пару Mega System).

**Режим размораживания.** В микроволновых приборах, а также в электроплитах и духовых шкафах процесс размораживания контролируется электроникой, что оптимизирует процесс размораживания и исключает возникновение различных температурных зон. Продукты размораживаются равномерно в щадящем режиме. При этом экономится до 30 % времени и энергии.

**Режим суперзамораживания.** Если Вы предполагаете загрузить в морозильную камеру большое количество новых продуктов, за 24 часа до этого активируйте режим суперзамораживания. Таким образом продукты, подвергнутые глубокой заморозке, не разморозятся в результате неизбежного повышения температуры в морозильной камере из-за появления в ней новых продуктов.

**Режим суперохлаждения.** После активации клавиши суперохлаждения на электронной панели управления холодильника, температура в холодильной камере быстро понизится до +2 °C. Режим рекомендуется использовать, если Вы положили в холодильное отделение большое количество свежих продуктов. Благодаря этой опции удастся избежать нежелательного скачка температуры, который может негативно сказаться на качестве продуктов, которые уже хранятся в холодильнике.



**Режим циркуляции воздуха.** Попадающий в вытяжку воздух проходит через два фильтра: сначала на металлическом фильтре оседают жировые частицы, а затем фильтр из активированного угля поглощает неприятные запахи.

**Сенсор ротации помпы.** Позволяет осуществлять более точный контроль заполнения посудомоечной машины водой. Преимущества – точный подбор количества воды в зависимости от количества посуды и постоянно низкий уровень шума.



**Система EasyClip®.** Уникальное предложение от Neff – возможность различного расположения дверных полок и контейнеров в зависимости от набора продуктов. Утапливаемые во внутренней поверхности двери фиксаторы могут выдвигаться и вновь задвигаться при легком нажатии. С их помощью можно максимально быстро и удобно создавать различные комбинации полок и контейнеров. Эксклюзивная разработка Neff.

**Система SelfMatic®.** Правильный выбор программы обеспечивается сенсорами автоматически: в зависимости от степени загрязнения воды система SelfMatic® регулирует температуру, продолжительность мытья, расход воды и электроэнергию. SelfMatic означает наилучший результат при максимальном комфорте управления.

**Система нагрева DUO.** Система нагрева DUO в электроплитах и духовых шкафах представляет собой комбинацию нескольких независимых видов нагрева: обычный верхний/нижний жар и система циркуляции воздуха CircoTherm. Благодаря этому, такие приборы могут работать в шести, восьми и даже одиннадцати различных режимах: циркуляция горячего воздуха CircoTherm (50–200 °C), режим размораживания, верхний/нижний жар (50–275 °C), регулируемый нижний жар, регулируемый большой гриль, термогриль (50–250 °C), режим для выпечки, малый гриль, режим «Брожение», режим для пиццы и режим приготовления на пару.



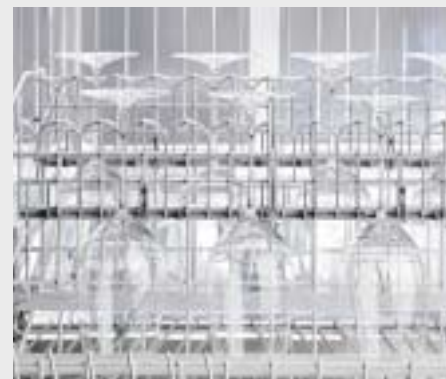
**Система очистки EasyClean®.** Эта специальная система очистки обеспечивает комфортную, простую очистку внутреннего пространства духового шкафа при экономном потреблении энергии. Необходимо налить немного воды и моющего средства на дно духовки, закрыть дверцу и включить режим EasyClean®. После окончания процесса протрите стенки духовой камеры. Дайте духовке полностью просохнуть при слегка открытой дверце. Эксклюзивная разработка Neff.

**Сокращенная программа.** Этой дополнительной функцией целесообразно пользоваться, если необходимо быстро восполнить запасы чистой посуды, например во время вечеринки. Время выбранной программы мытья может быть сокращено на одну четверть.

**Складывающиеся направляющие для тарелок.** Обеспечивают надежное устойчивое положение тарелок различного размера и конфигурации в верхнем и нижнем коробах посудомоечной машины. Если требуется место для крупногабаритной посуды, например кастрюль, ряды направляющих для тарелок можно сложить, освободив тем самым пространство.



**Специальный короб для высоких бокалов.** Эта практичная дополнительная принадлежность прекрасно удерживает высокие бокалы и чашки. Установленный в нижнем коробе, он создает дополнительное пространство для этого вида посуды. Специальный короб может использоваться только в посудомоечных машинах шириной 60 см со складывающимися направляющими для тарелок в нижнем коробе.



**Специальный откидной шарнир.** Для монтажа посудомоечных машин с высоким корпусом предлагается откидной шарнир, позволяющий без проблем открывать и закрывать дверь прибора.

**Специальный фиксатор для высоких бутылок.** Тонкие бутылки и высокие емкости не перевернутся благодаря специальной конструкции бортика полки для бутылок на двери холодильника.

**Таймер.** Таймер на варочных панелях позволяет установить продолжительность работы каждой конфорки. Помимо этого он также может использоваться в качестве краткосрочного таймера без отключения зон нагрева.



**Теплообменник.** В ходе процесса мытья посуды теплообменник использует энергию нагретой воды для мытья в следующем цикле. Это приводит к экономии электроэнергии, используемой для следующей фазы мытья. Плавные переходы температуры щадят посуду, которая не подвергается температурному шоку. Поскольку стенка посудомоечной машины с теплообменником в фазе сушки остается холодной (при подключении к крану холодного водоснабжения), здесь конденсируется влага, что обеспечивает получение наилучших результатов сушки.

**Термогриль.** В электроплитах и духовых шкафах вентилятор CircoTherm® и гриль включаются поочередно. Поскольку циркулирующий поток горячего воздуха охватывает всю поверхность приготавливаемых блюд, отпадает необходимость в использовании вертела, что значительно уменьшает загрязнение брызгами жира стенок духового шкафа.

**Термоэлектрическая защита от утечки газа.** В том случае, если пламя на варочной панели по какой-либо причине погасло, защитное устройство блокирует подачу газа к этой конфорке, обеспечивая таким образом Вашу безопасность.



**Техника NoFrost.** С помощью специальной системы вентиляции влага отводится из морозильного отделения в специально предназначенный для этой цели отсек вне морозильной камеры. Помимо этого прибор время от времени самостоятельно размораживается. Образовавшееся при этом небольшое количество талой воды стекает в специальную чашу, расположенную над компрессором, и при его включении постепенно испаряется. Продукты больше не покрываются инеем, и утомительное оттаивание уходит в прошлое.

**Техника плоских шарниров.** Дверь мебельной колонны прочно прикрепляется к двери холодильника. Это обеспечивает широкий угол открытия двери – до 115°, и автоматическое закрытие при угле открытия до 20°.

**Техника скользящих направляющих.** Дверь холодильника соединяется с дверью мебельной колонны с помощью направляющих. Если дверь холодильника открывается или закрывается, дверь мебельной колонны скользит по направляющим. Угол открытия двери достигает 95°.

**Технология попеременной подачи воды.** Оптимальное использование воды и электроэнергии в посудомоечных машинах: верхнее и нижнее коромысла работают поочередно. Так значительно сокращается потребление воды. Пять уровней подачи воды обеспечивают прекрасные результаты мытья даже в самых удаленных уголках коромысла посудомоечной машины.

**Ультразвуковой сенсор.** В зависимости от интенсивности испарений производительность вытяжки автоматически регулируется ультразвуковым сенсором.

**Управление PiezoTouchControl.** Система управления конфорками PiezoTouchControl расположена на декоративной панели рабочей поверхности. Благодаря этому в процессе приготовления сенсоры управления не нагреваются.



**Управление TouchControl.** TouchControl обеспечивает особенно удобное управление варочными панелями. Достаточно просто прикоснуться к нужному символу. Кроме этого, абсолютно гладкая поверхность легко очищается.

**Управление одним переключателем.** Программы стирки и сушки белья выбираются одним большим вращающимся переключателем с четкими надписями. Один поворот – и результат гарантирован.





## Управление TwistPad.

Включение нужной конфорки и выбор режима нагрева на новых стеклокерамических панелях Neff осуществляется с помощью магнитного переключателя. Датчики в конфорке регистрируют изменение направления при движении регулятора и осуществляют активирование выбранного режима. Если переключатель удаляется, варочная панель автоматически отключается. Это новое элегантное решение делает чистку плиты особенно удобной и гарантирует отличную защиту от детей.



## Фильтр с активированным углем.

При работе вытяжки в режиме циркуляции фильтр с активированным углем улавливает запахи до того, как очищенный воздух вновь подается в помещение кухни. Для продления срока службы фильтра с активированным углем рекомендуется оставлять вытяжку после каждого использования включенной еще около 5 минут для удаления остатков влаги из фильтра.

## Функция «Защита от детей» с индивидуальной настройкой.

Эта функция полностью блокирует включение прибора, обеспечивая безопасность Ваших детей. По желанию можно установить автоматическую блокировку после каждого выключения либо активировать эту функцию вручную при необходимости. При включении защиты от детей на дисплее появляется символ «S».

**Функция замачивания.** Сильно загрязненная посуда, даже с засохшими остатками пищи, может быть предварительно вымыта в нижнем коробе посудомоечной машины при температуре 55 °C и в некоторых случаях – с добавлением моющего средства. Предварительное ручное мытье теперь не нужно. После этого посуда может быть вымыта до безупречного блеска с помощью экономичной программы. Это идеальный вариант для обычной в домашнем хозяйстве смешанной загрузки.

**Функция памяти в микроволновых печах.** При приготовлении пищи в микроволновой печи могут последовательно программироваться сразу несколько различных режимов. Таким образом, например, могут размораживаться и сразу после этого доводиться до полной готовности замороженные блюда.

## Функция памяти на варочных панелях.

Если Вы регулярно готовите одно и то же блюдо, можно использовать удобную функцию памяти. Для каждой конфорки может быть записана собственная программа, например для подогрева двух чашек молока. При этом необходимо использовать на одной и той же конфорке одну посуду и одинаковое количество продуктов.

**Часы EasyClock®.** Благодаря часам EasyClock® Вы можете без всяких сложностей заранее установить время включения духовки или время окончания процесса приготовления пищи. Электронные часы могут использоваться и как будильник, при этом на панели управления всегда отражается текущее время.

## Электрический поджиг в газовых варочных панелях.

При нажатии и повороте переключателя подачи газа автоматически генерируется электрическая искра. Сложное и небезопасное зажигание пламени с помощью зажигалки или спички ушло в прошлое.



## Электроника регенерирования.

При установленном уровне жесткости воды в посудомоечной машине потребление регенерационной соли осуществляется исключительно в случае необходимости. Это помогает защитить окружающую среду и Ваш кошелек.

**Электронная регулировка уровня охлаждения.** С помощью функции суперохлаждения и суперзамораживания.

**Электронная цифровая индикация – смотри «Индикация уровня остаточного тепла».**

**Электронное управление варочной панелью.** Электронные модули контролируют точность работы зон нагрева варочной панели на любой из 17 ступеней нагрева, а также такие функции, как автоматика закипания, индикация уровня остаточного тепла, защитное отключение и распознавание наличия посуды.

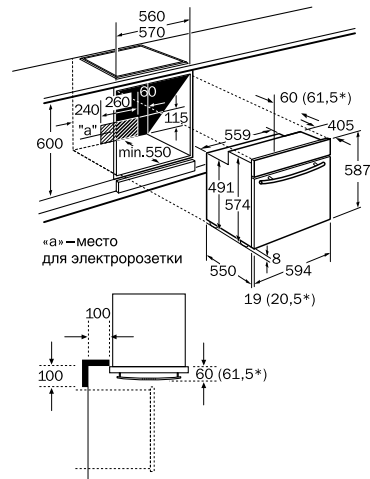
**Электронное управление духовым шкафом.** Надежная и точная электроника контролирует весь процесс приготовления от разогрева духовки до ее остывания. Благодаря индикатору фактической температуры Вы во время разогрева или уже после отключения нагрева всегда в курсе того, насколько уже разогрелась или насколько остыла духовка. Система защитного отключения через шесть или двенадцать часов автоматически отключит нагрев, если Вы забыли сделать это самостоятельно.

**Эмаль цвета «титан».** Внутренняя поверхность духовки, а также противни и формы для запекания покрыты высококачественной эмалью цвета «титан». Эта особо гладкая, устойчивая к механическим повреждениям и кислотам поверхность меньше загрязняется и значительно облегчает чистку духового шкафа.

## Электроплиты

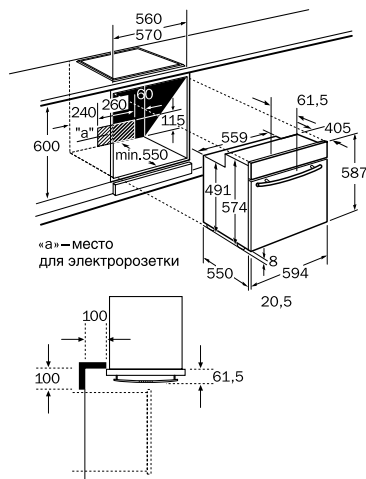
**Е 1664 N0\*, Е 1664 A0\*, Е 1544 N0\*,  
Е 1544 A0\*, Е 1544 S0, Е 1524 N0\*,  
Е 1524 A0\***

Мощность подключения 11,5 кВт



**Е 1452 N0, Е 1432 N0, Е 1432 A0**

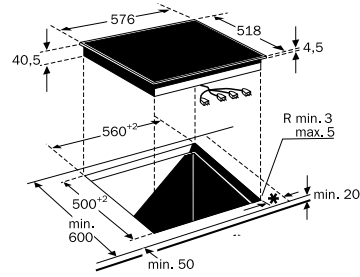
Мощность подключения 11,5 кВт



## Зависимые варочные панели

**М 1363 N0, М 1343 N0, М 1343 A0,  
М 1343 S0**

Мощность подключения 7,6 кВт



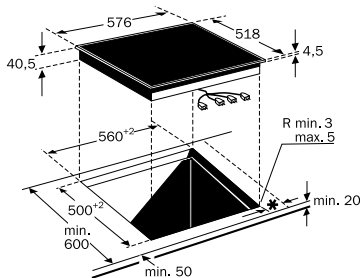
\* Минимальное расстояние от края выреза до стены 70 мм.

**М 1443 N0, М 1443 A0**

Мощность подключения 7,6 кВт

**М 1323 N0**

Мощность подключения 6,4 кВт

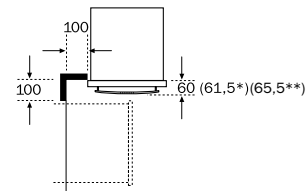
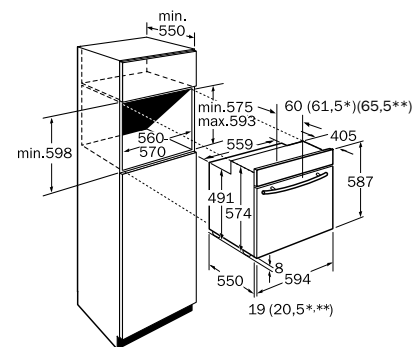


\* Минимальное расстояние от края выреза до стены 70 мм.

## Духовые шкафы

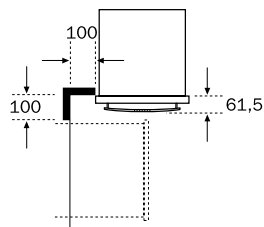
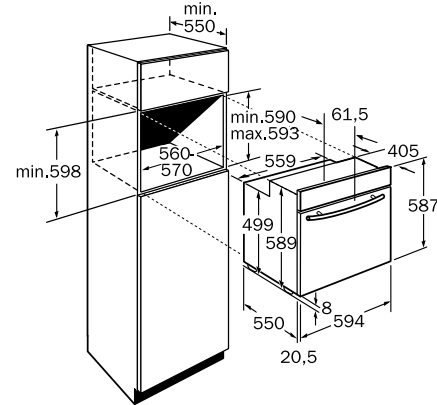
**В 4560 N0FN\*, В 1644 N0\*, В 1644 A0\*,  
В 1554 N0\*, В 1554 A0\*, В 1544 N0\*,  
В 1544 A0\*, В 1524 N0\*, В 1544 E0\*\*,  
В 1544 C0\*\***

Мощность подключения от 2,7 кВт до 3,6 кВт



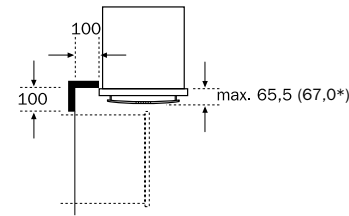
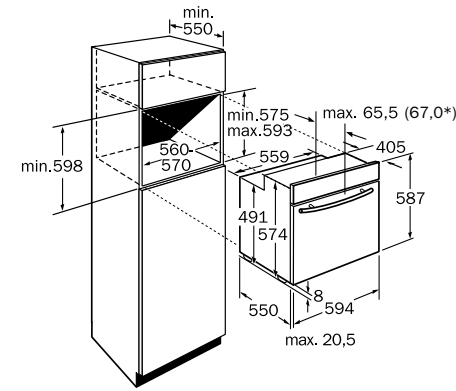
**В 1664 N0, В 1664 A0**

Мощность подключения 3,6 кВт



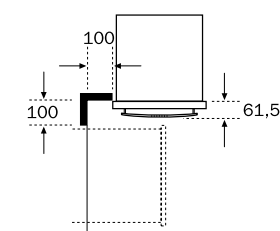
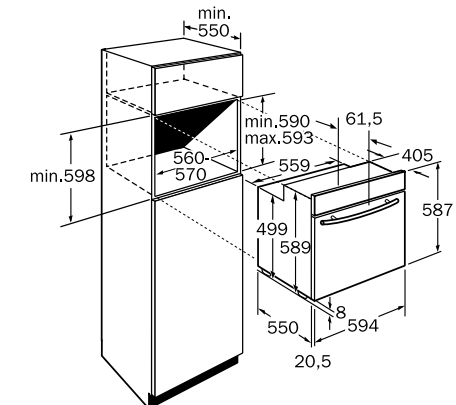
**В 1452 N0 EU, В 1452 S0 EU, В 1452 J0\***

Мощность подключения 3,6 кВт

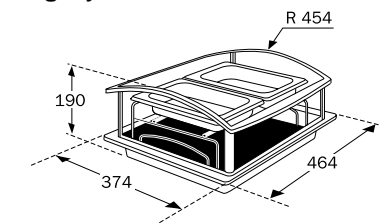


**В 16Н2 N0, В 16Н2 A0**

Мощность подключения 3,6 кВт



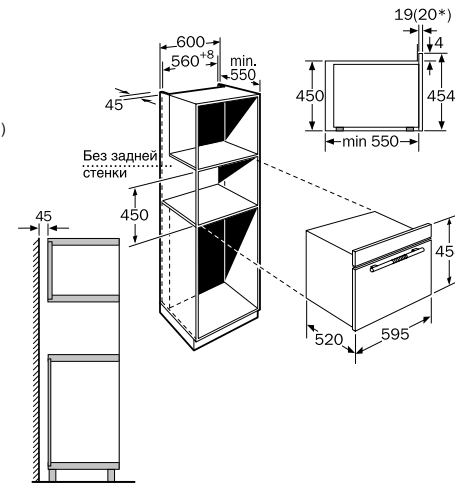
Комплект для приготовления на пару  
Mega System



## Компактные духовые шкафы

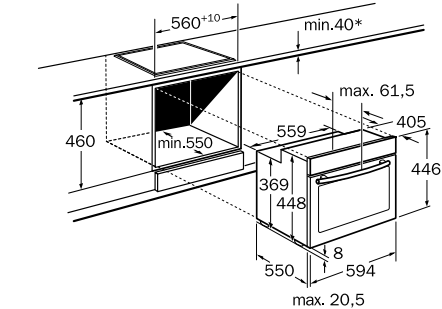
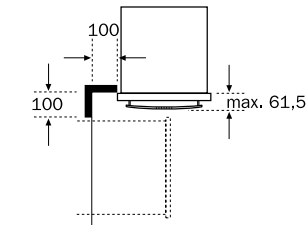
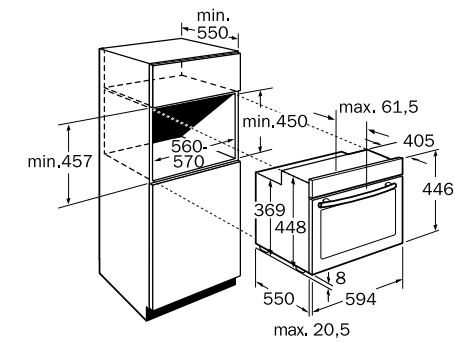
**В 6754 N0, В 6754 A0**

Мощность подключения 2,03 кВт



**В 1774 N0, В 1774 A0**

Мощность подключения 3,6 кВт

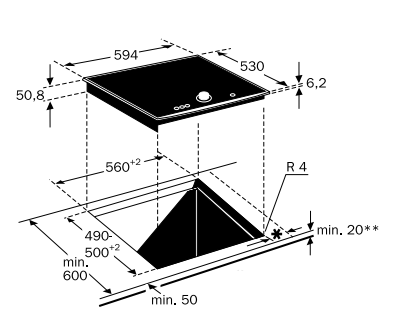


\* При встраивании под индукционной варочной панелью мин. 50 мм

## Автономные варочные панели

**Т 4543 N1**

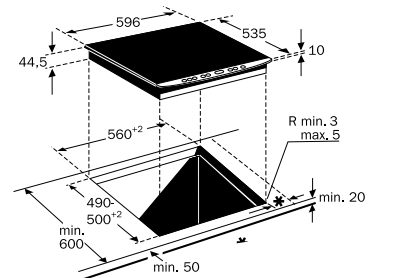
Мощность подключения 6,8 кВт



\* Минимальное расстояние от края выреза до стены 40 мм.  
\*\* При встраивании над духовым шкафом мин. 30 мм

**Т 1643 N0**

Мощность подключения 7,0 кВт

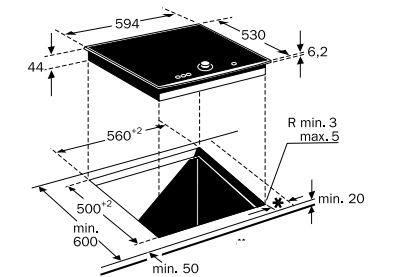


\* Минимальное расстояние от края выреза до стены 70 мм.

Дополнительная принадлежность:  
защитный кожух  
Z9363 X0

**Т 1543 N0, Т 1543 A0**

Мощность подключения 7,0 кВт



\* Минимальное расстояние от края выреза до стены 70 мм.

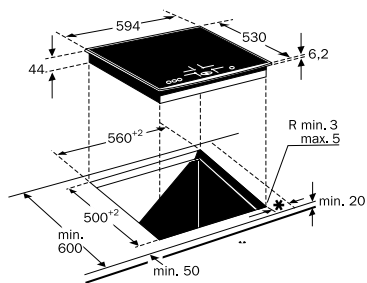
Дополнительная принадлежность:  
защитный кожух  
Z9363 X0



## Модули Domino

### T 1433 N0

Мощность подключения 6,6 кВт

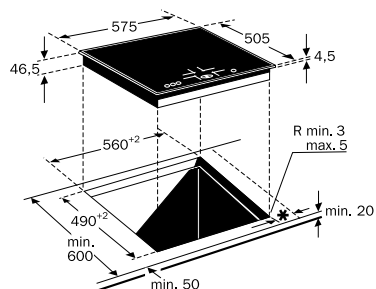


\* Минимальное расстояние от края выреза до стены 70 мм.

Дополнительная принадлежность:  
защитный кожух  
Z9363 X0

### T 1323 .0

Мощность подключения 6,6 кВт

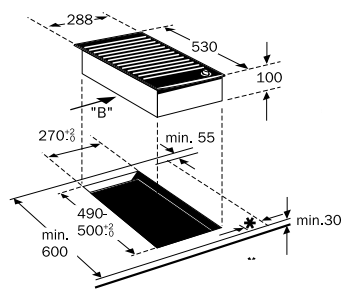


\* Минимальное расстояние от края выреза до стены 70 мм.

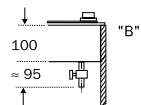
Дополнительная принадлежность:  
защитный кожух  
Z9363 X0

### N 1662 N2

Мощность подключения 2,8 кВт

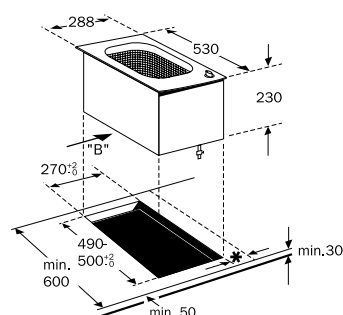


\* Минимальное расстояние от края выреза до стены 110 мм.

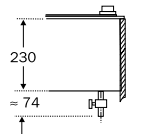


### N 1362 N3

Мощность подключения 2,5 кВт

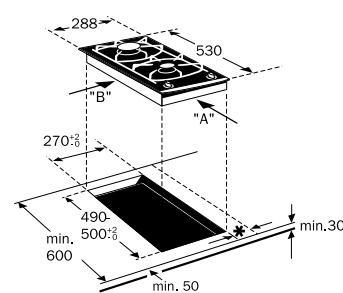


\* Минимальное расстояние от края выреза до стены 55 мм.

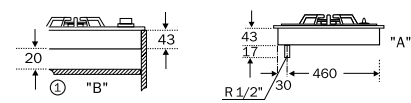


### N 2262 N3

Максимальная мощность 4,7 кВт



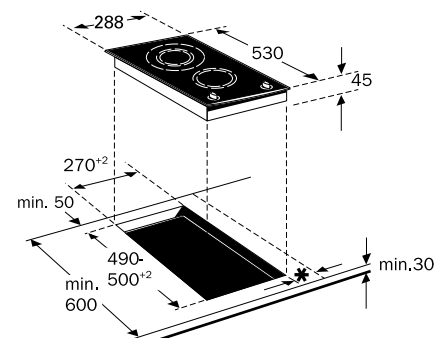
\* Минимальное расстояние от края выреза до стены 55 мм.



① Минимальное расстояние между прибором и перегородкой 20 мм

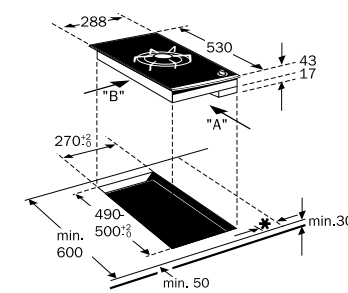
### N 1262 N3

Мощность подключения 2,9 кВт

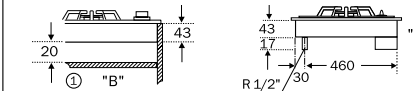


### N 2462 N3

Максимальная мощность 5,6 кВт

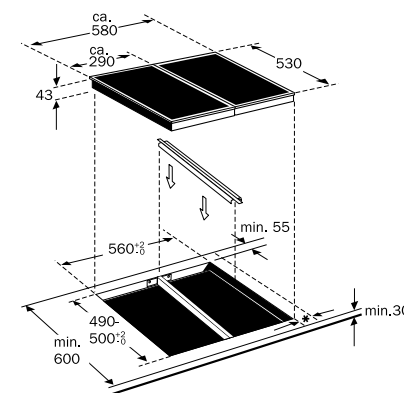


\* Минимальное расстояние от края выреза до стены 90 мм.

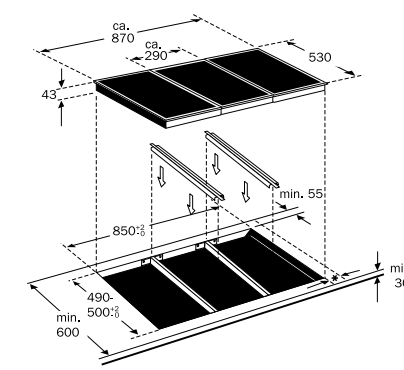


① Минимальное расстояние между прибором и перегородкой 20 мм.

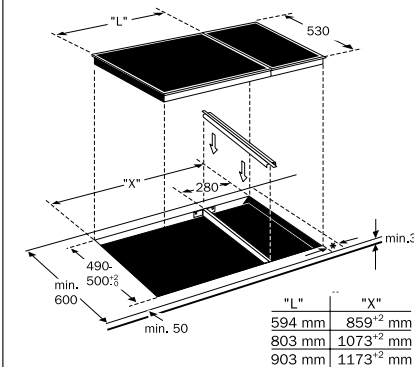
При встраивании двух или нескольких модулей Domino в одну нишу рядом друг с другом необходимо использовать одну или несколько соединительных планок



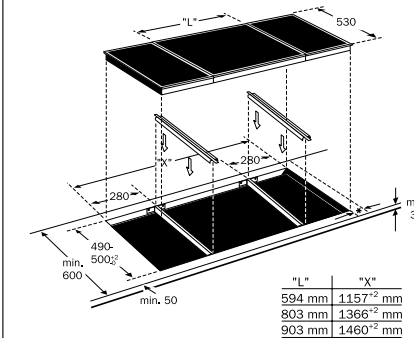
\* Минимальное расстояние от края выреза до стены 55 мм.



\* Минимальное расстояние от края выреза до стены 55 мм.



\* Минимальное расстояние от края выреза до стены 55 мм.



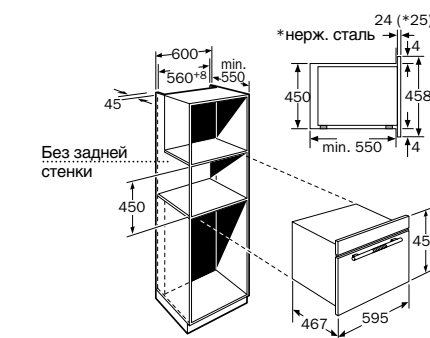
\* Минимальное расстояние от края выреза до стены 55 мм.

## Микроволновые печи

### B 7742 N0 QuantumSpeed®

Мощность подключения 3,6 кВт

Размер духовки:  
В x Ш x Г: 204 x 440 x 420 мм = 34 л



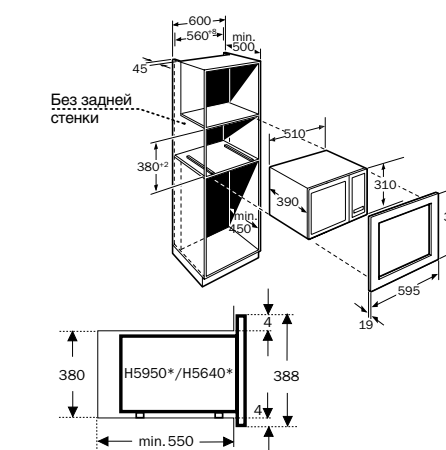
### H 5950 N0

Мощность подключения 2,62 кВт

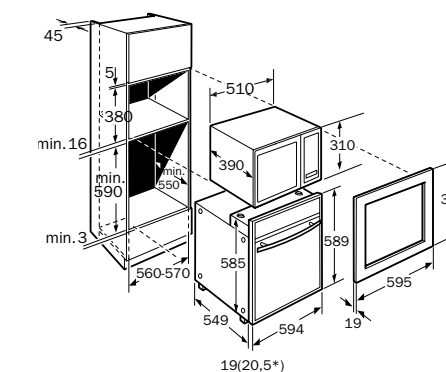
H 5640 N0, H 5640 A0, H 5640 S0

Мощность подключения 1,27 кВт

Микроволновая печь для встраивания  
в колонну:  
В x Ш x Г: 215 x 360 x 350 мм = 27 л

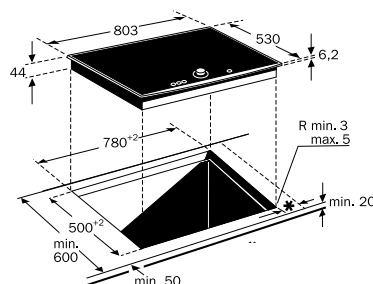


Комбинация микроволновой печи  
H 5950 N0 и духового шкафа B 1554 .0



### T 1583 N0, T 1583 A0

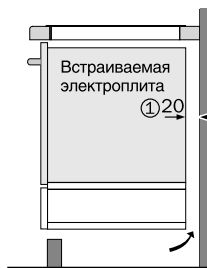
Мощность подключения 7,9 кВт



\* Минимальное расстояние от края выреза до стены 70 мм.

Дополнительная принадлежность:  
защитный кожух  
Z 9381 X0

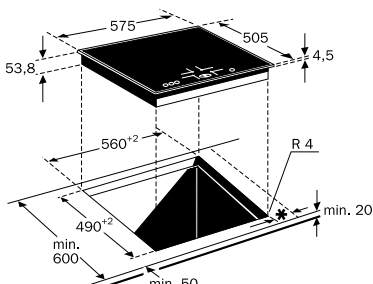
## Индукционная варочная панель



① Вентиляционное отверстие

### T 4333 N1

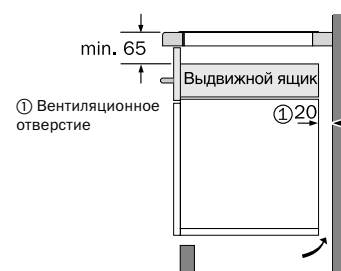
Мощность подключения 7,0 кВт



\* Минимальное расстояние от края выреза до стены 70 мм.

\*\* При встраивании над духовым шкафом мин. 30 мм

## Индукционная варочная панель

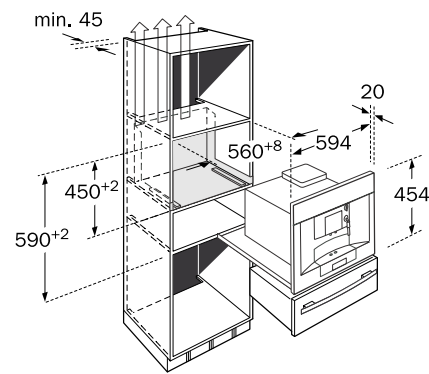
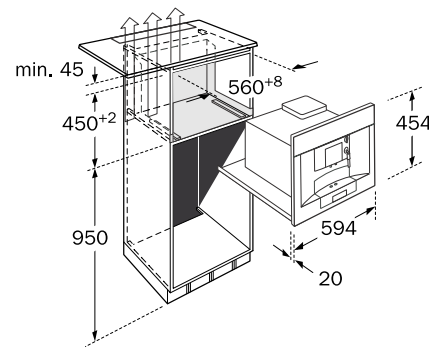
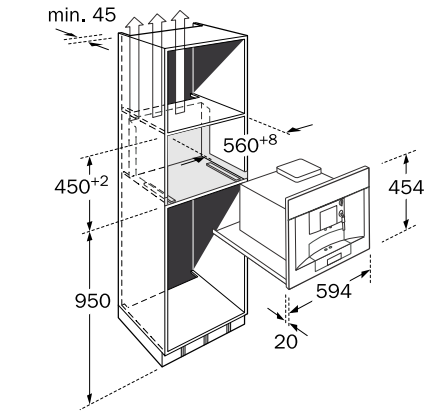


Для всех индукционных варочных панелей должно быть предусмотрено отверстие для циркуляции воздуха

# Кофе-машина «Эспрессо»

**C 7660 N1**

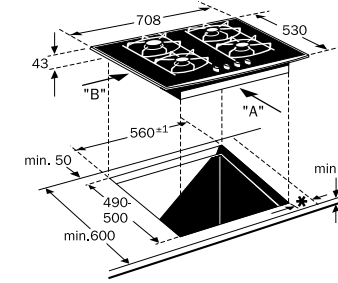
Максимальная мощность 1,3 кВт



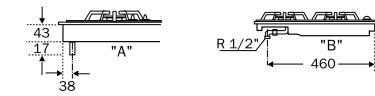
# Газовые варочные панели

**T 27F7 N0**

Максимальная мощность 7,9 кВт

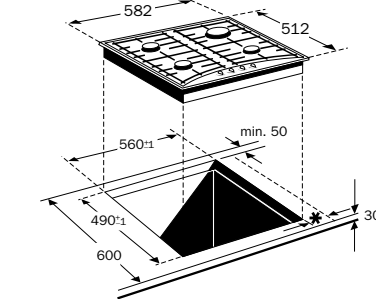


\* Минимальное расстояние от края выреза до стены 120 мм.

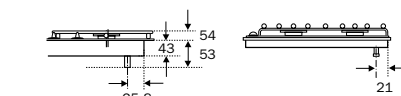


**T 2346 N1**

Максимальная мощность 7,6 кВт

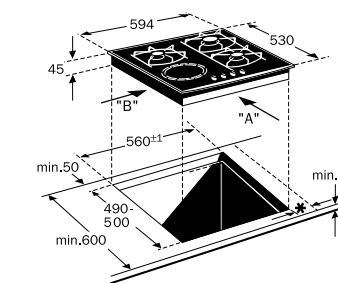


\* Минимальное расстояние от края выреза до стены 60 мм.

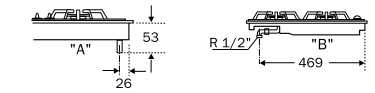


**T 9526 N0**

Максимальная мощность 5,8 кВт

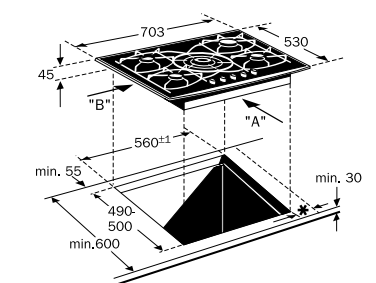


\* Минимальное расстояние от края выреза до стены 100 мм.

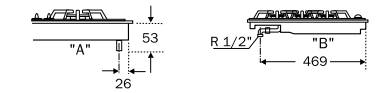


**T 25T6 N0**

Максимальная мощность 11,95 кВт

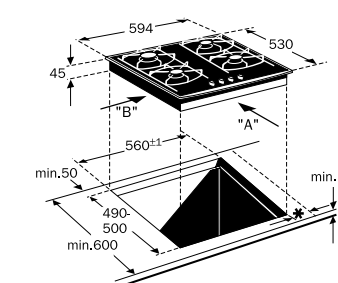


\* Минимальное расстояние от края выреза до стены 150 мм.

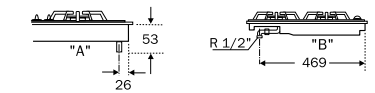


**T 25T2 N0**

Максимальная мощность 7,7 кВт



\* Минимальное расстояние от края выреза до стены 100 мм



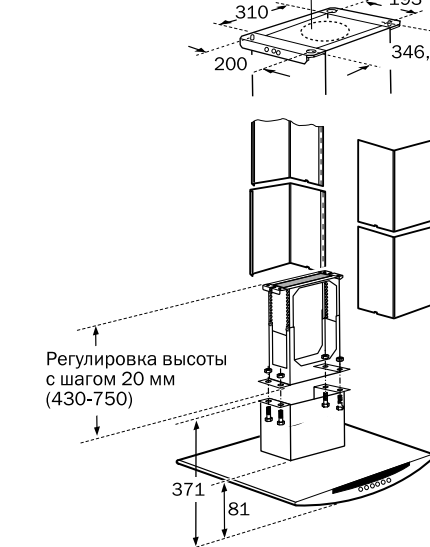
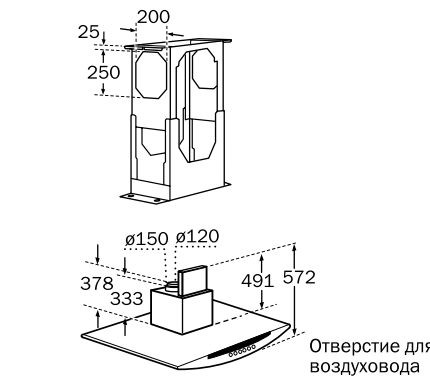
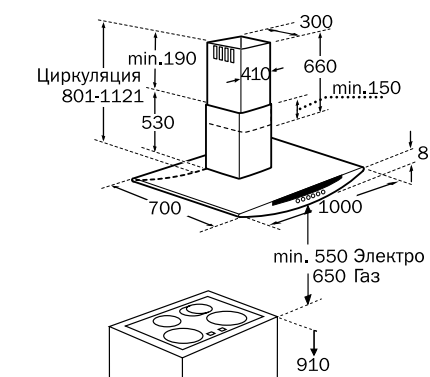
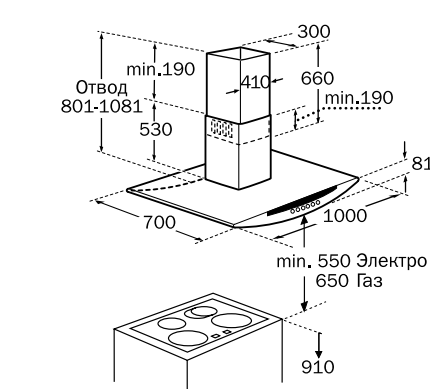
**Внимание: не допускается встраивать варочные панели с автономным управлением над холодильниками, посудомоечными и стиральными машинами**

Приборы рассчитаны на напряжение в сети 220/230 В. Частота тока 50 Гц

# Вытяжки

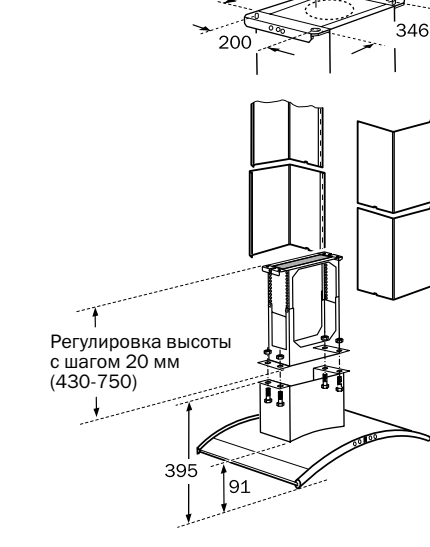
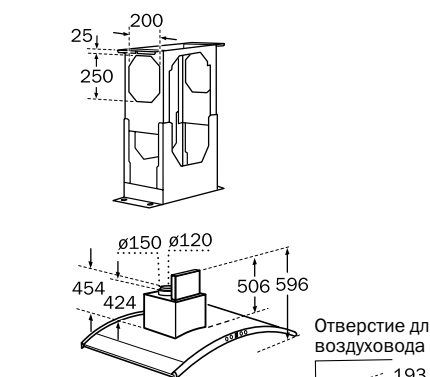
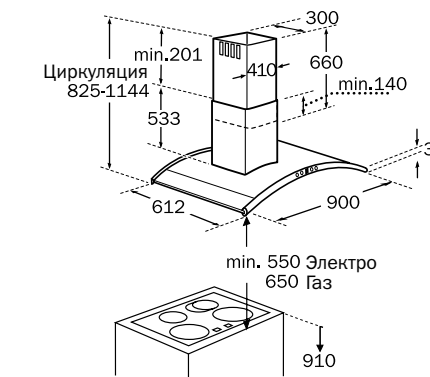
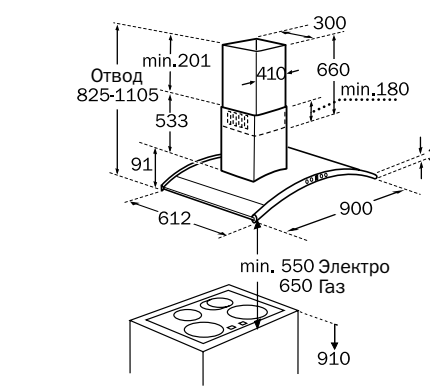
**D 91T7 N0, D 91T7 A0**

Мощность подключения 295 Вт



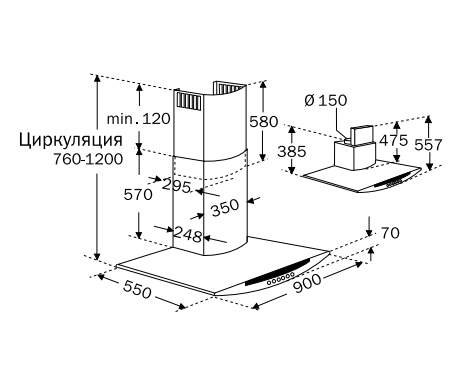
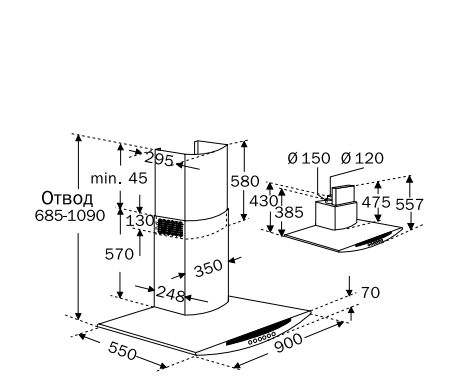
**D 91M5 N0**

Мощность подключения 295 Вт

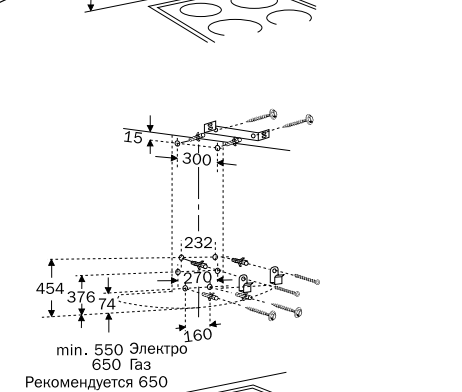
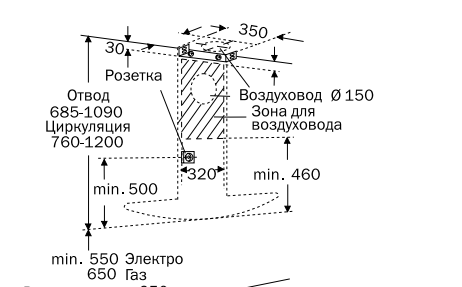


**D 99T7 N0, D 99T7 A0**

Мощность подключения 240 Вт



## Монтаж на стене

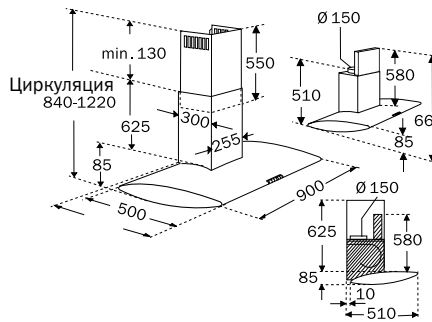
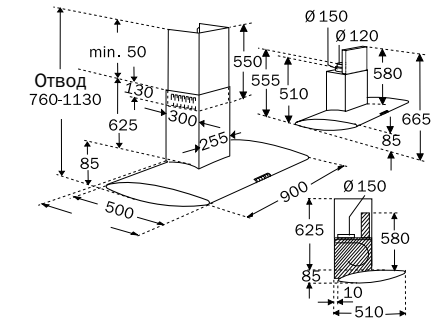




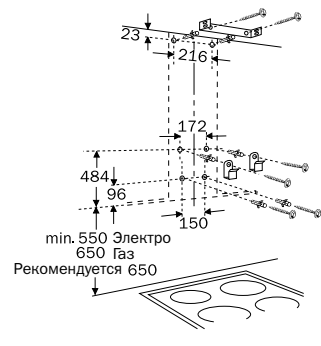
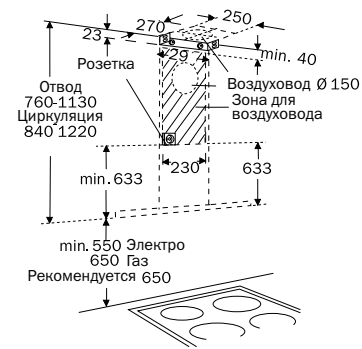
# Вытяжки

## D 9950 N0

Мощность подключения 240 Вт

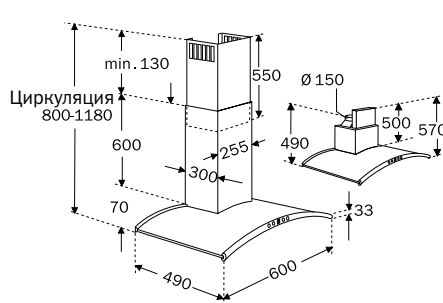
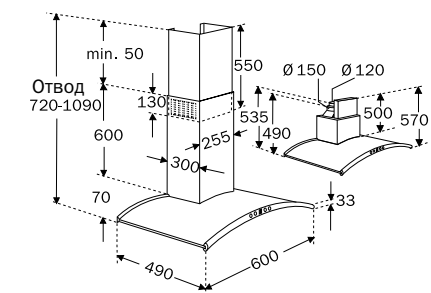


### Монтаж на стене

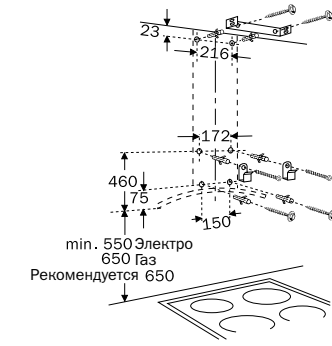
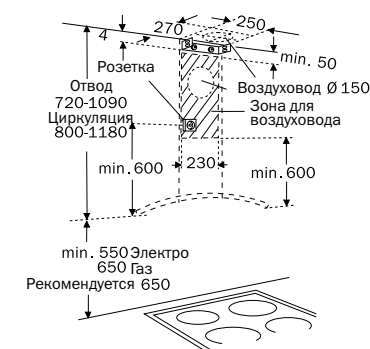


## D 96M5 N0

Мощность подключения 240 Вт

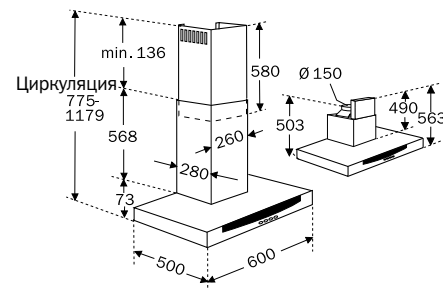
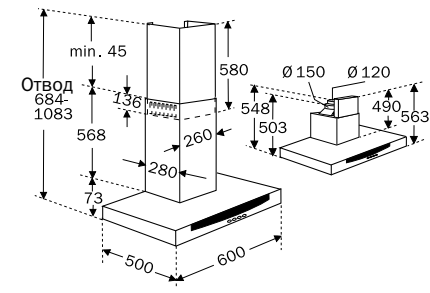


### Монтаж на стене

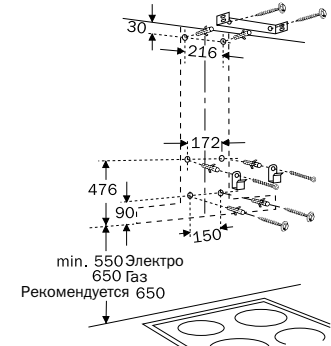
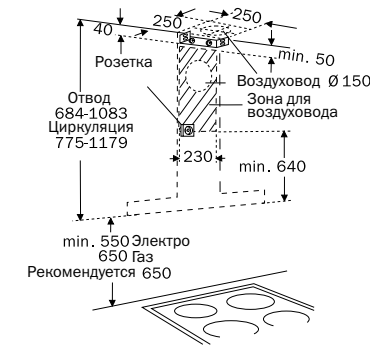


## D 96M2 N0

Мощность подключения 260 Вт

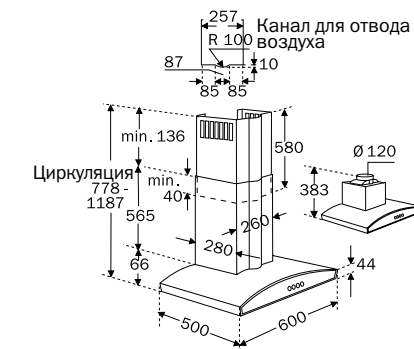
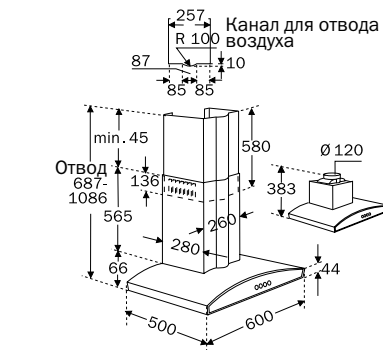


### Монтаж на стене

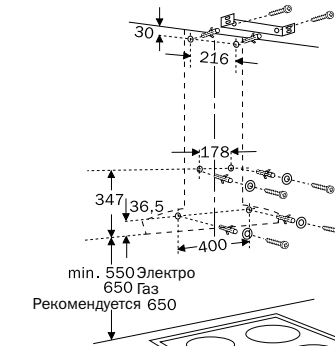
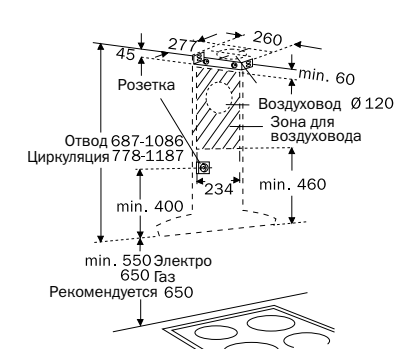


## D 9610 N0, D 9610 A0

Мощность подключения 260 Вт

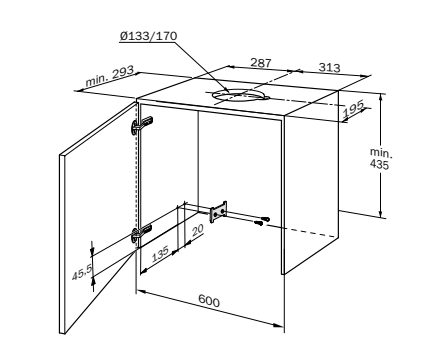
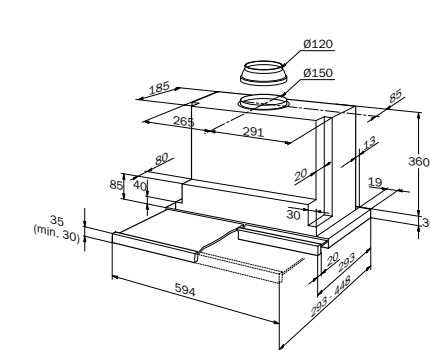


### Монтаж на стене

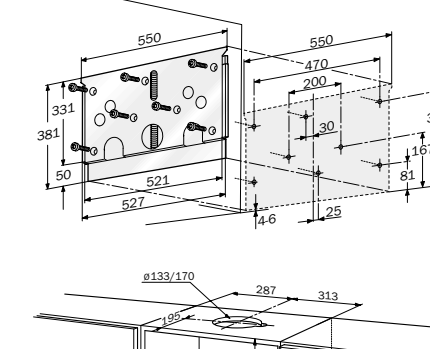


## D 4692 X0

Мощность подключения 240 Вт



### Телескопическая рама

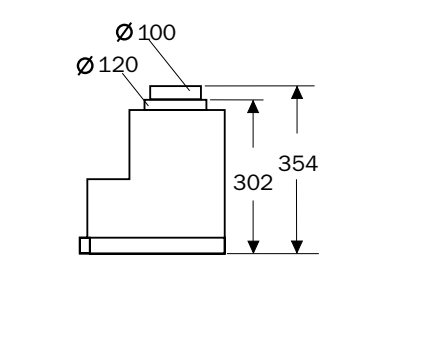
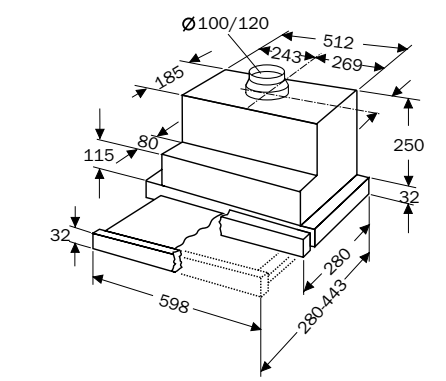


### Мебельная декоративная панель

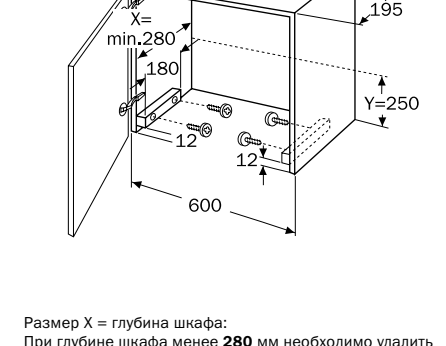
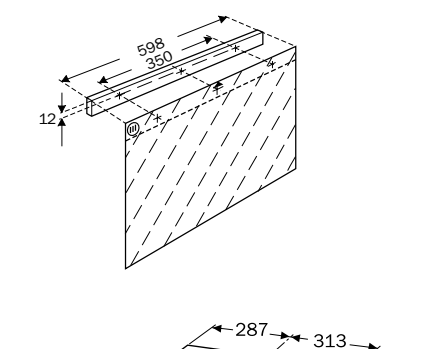


## D 4644 X0

Мощность подключения 220 Вт



### Мебельная декоративная панель



Размер X = глубина шкафа:  
При глубине шкафа менее 280 мм необходимо удалить часть задней стенки на размер Y.  
Размер Y = высота выреза в задней стенке 250 мм.



### Установка посудомоечных машин шириной 60 и 45 см в колонну.

Установка посудомоечных машин Neff в колонну осуществляется максимально просто.

- Подключение AquaStop® возможно в любом положении и на любой высоте:  
→ никаких ограничений из-за расположения крана холодной или горячей воды.
- Подключение водоотвода возможно в любом положении (макс. высота откачки воды 90 см от нижней кромки прибора):  
→ никаких ограничений из-за расположения сифона.
- Верхнее расположение и вентиляция водоотвода в приборе:  
→ отпадает необходимость в сложной прокладке шланга для предотвращения работы вхолостую.
- Различные возможности верхней или боковой фиксации. Номинальное напряжение в сети для этих приборов 220/230 В, частота тока 50 Гц.

Приборы рассчитаны на напряжение в сети 220/230 В. Частота тока 50 Гц



**Оформление мебельного фронта.** Зазор между облицованным фронтом прибора и расположенной ниже панелью выдвижного ящика необходим для того, чтобы дверь прибора без проблем открывалась. Размер зазора зависит от его расположения по отношению к точке вращения дверцы и от толщины фронтальной мебельной панели. Для того чтобы зазор был небольшим и не бросался в глаза, необходимо учитывать следующее.

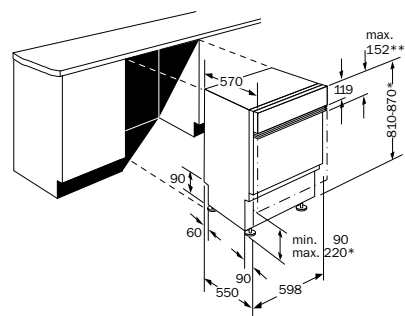
- Допустимые размеры корпуса (= высота ниши / высота цоколя) как при «нормальном» встраивании: 650–720 мм для посудомоечных машин высотой 81 см.
- Если в программе кухонной мебели предлагаются дверцы нескольких подходящих размеров, то оптимальным является самый высокий мебельный фронт (зазор находится дальше от точки вращения дверцы).
- Посредством среза кромки на цокольной панели (или панели выдвижного ящика) зазор может быть дополнительно уменьшен.



## Посудомоечные машины

S 44 T09 N3 EU, S 44 M57 N3 EU

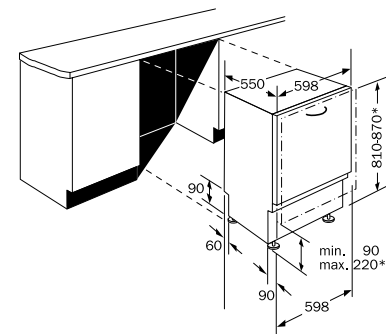
Мощность подключения 2,3 кВт



\* С помощью резьбовых ножек.  
Высота цоколя:  
90–160 мм при высоте машины 810 мм.  
Высота цоколя:  
150–220 мм при высоте машины 870 мм.

S 54 T09 X2 EU, S 54 M45 X5 EU,  
S 54 M45 X4 EU

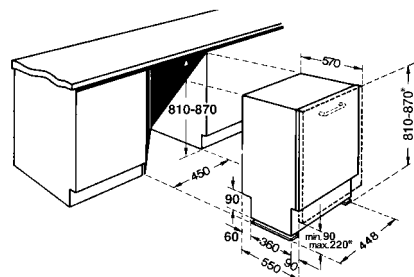
Мощность подключения 2,3 кВт



\* С помощью резьбовых ножек.  
Высота цоколя:  
90–160 мм при высоте машины 810 мм.  
Высота цоколя:  
150–220 мм при высоте машины 870 мм.

S 59 T45 X0 EU, S 49 M53 X0 EU

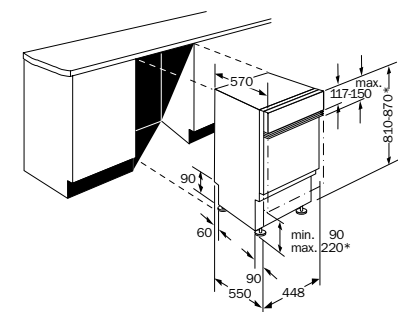
Мощность подключения 2,3 кВт



\* С помощью резьбовых ножек.  
Высота цоколя:  
90–160 мм при высоте машины 810 мм.  
Высота цоколя:  
150–220 мм при высоте машины 870 мм.

S 49 T45 N1 EU

Мощность подключения 2,3 кВт



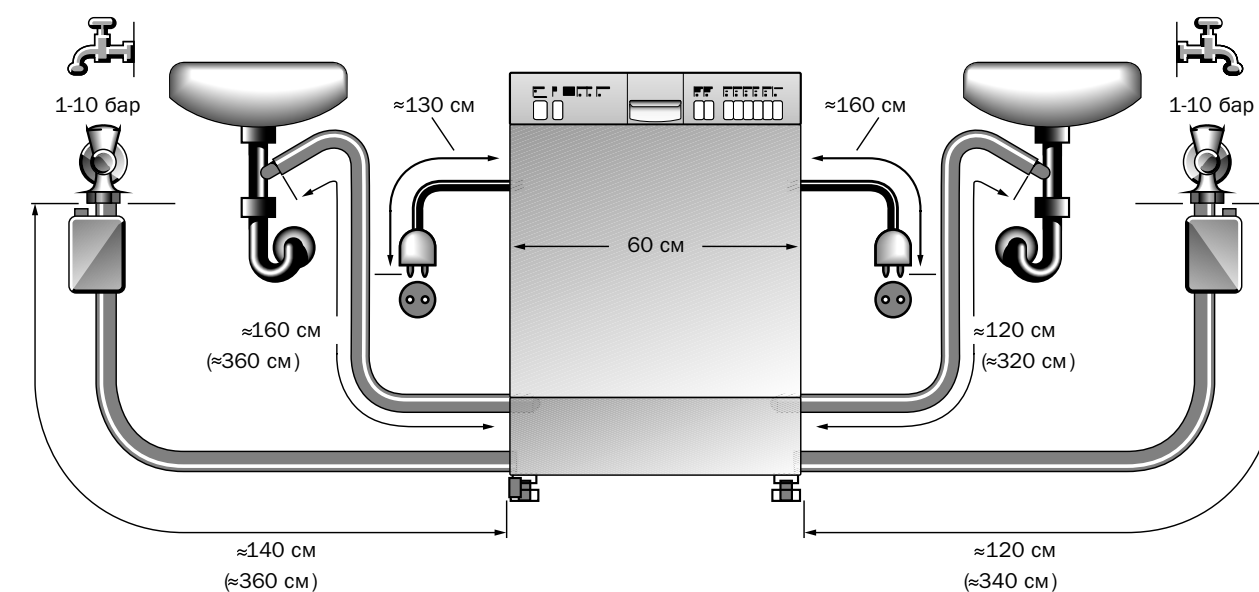
\* С помощью резьбовых ножек.  
Высота цоколя:  
90–160 мм при высоте машины 810 мм.  
Высота цоколя:  
150–220 мм при высоте машины 870 мм.

Приборы рассчитаны на напряжение в сети 220/230 В. Частота тока 50 Гц

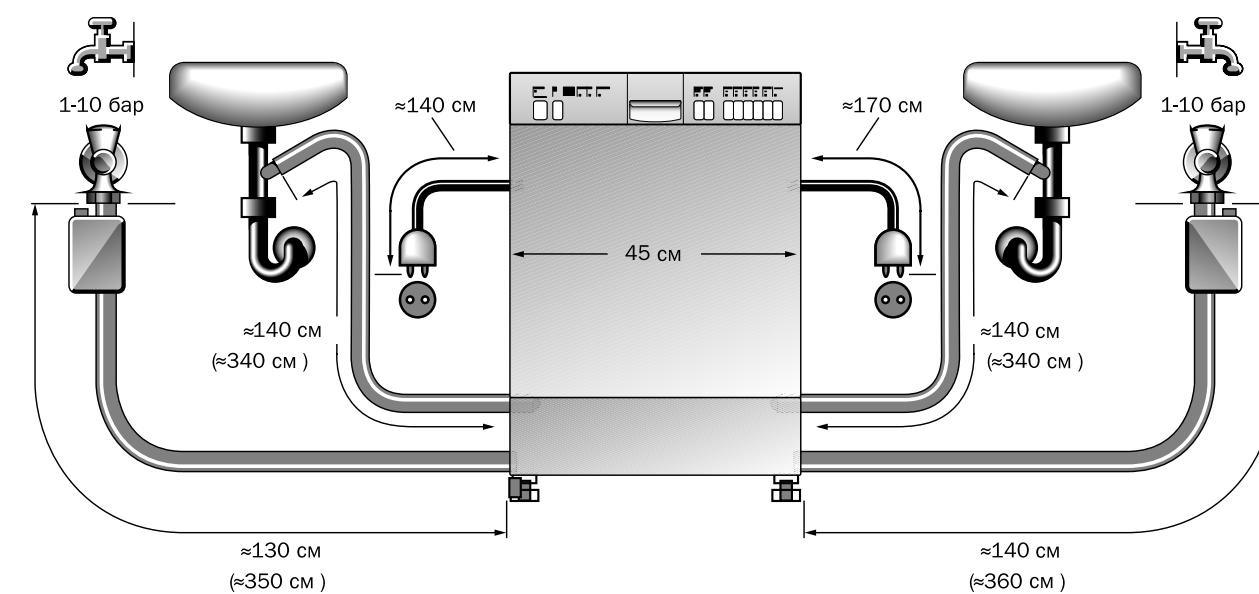
## Посудомоечные машины

Размеры в скобках даны с учетом удлинения AquaStop Z 7710 X0

Размеры подключения для посудомоечных машин шириной 60 см



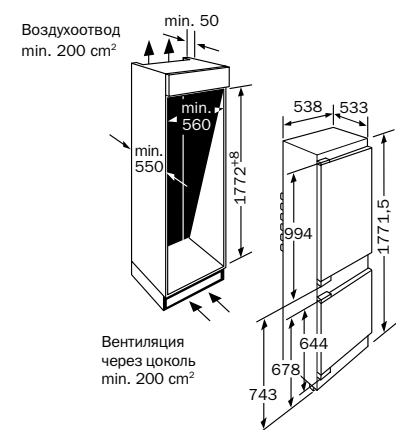
Размеры подключения для посудомоечных машин шириной 45 см



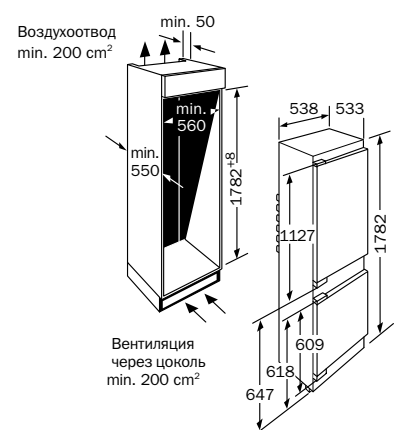
Приборы рассчитаны на напряжение в сети 220/230 В. Частота тока 50 Гц

## Холодильно-морозильные комбинации

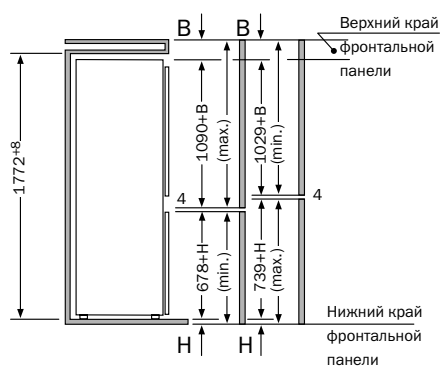
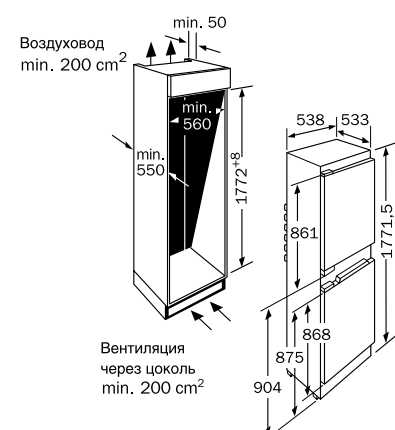
**К 4444 X6**  
Мощность подключения 120 Вт



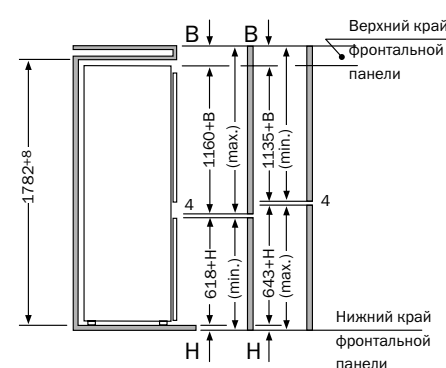
**К 9524 X6**  
Мощность подключения 120 Вт



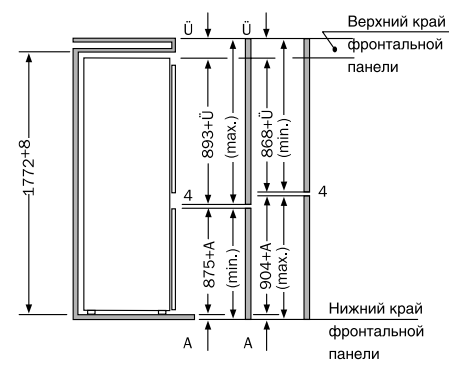
**К 9724 X6**  
Мощность подключения 120 Вт



Приведенные размеры мебельной двери действуют для толщины дверной филенки 4 мм. При применении филенок другой толщины (макс. 14 мм) размеры следует подгонять.



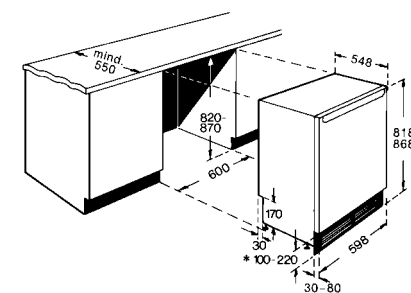
Приведенные размеры мебельной двери действуют для толщины дверной филенки 4 мм. При применении филенок другой толщины (макс. 14 мм) размеры следует подгонять.



Приведенные размеры мебельной двери действуют для толщины дверной филенки 4 мм. При применении филенок другой толщины (макс. 14 мм) размеры следует подгонять.

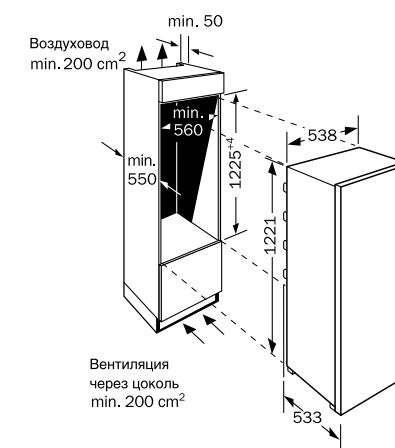
**К 4316 X4**  
Мощность подключения 70 Вт

**G 4344 X6**  
Мощность подключения 80 Вт



\* В соответствии с толщиной мебельного фронта.

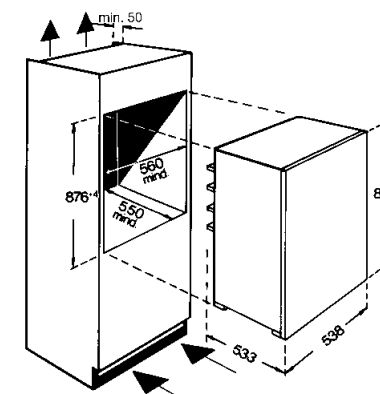
**К 5734 X7**  
Мощность подключения 90 Вт



Воздухоотвод мин. 200 см<sup>2</sup>  
Вентиляция через цоколь мин. 200 см<sup>2</sup>

**К 6604 X6**  
Мощность подключения 90 Вт

**G 5624 X6**  
Мощность подключения 90 Вт



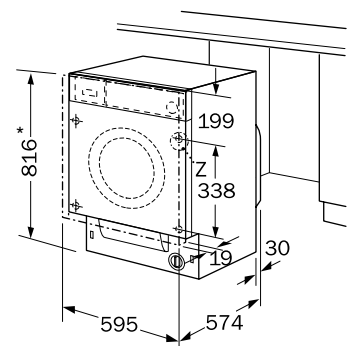
Воздухоотвод мин. 200 см<sup>2</sup>  
Вентиляция через цоколь мин. 200 см<sup>2</sup>



# Стиральные машины

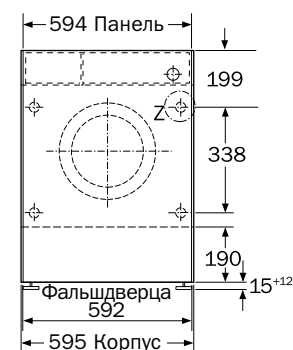
## W 5320 X0 EU

Мощность подключения 2,3 кВт

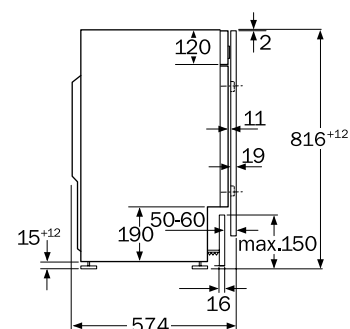


\* С помощью резьбовых ножек на 50 мм.

### Сечение Z



Высота цоколя при высоте машины 816 мм: 100–150 мм  
Высота цоколя при высоте машины 866 мм: 150–220 мм

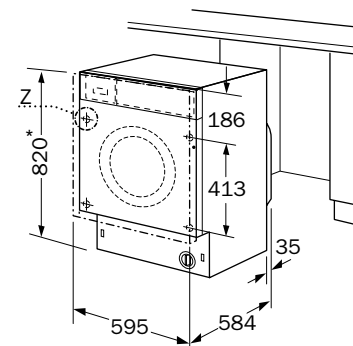


\* С помощью резьбовых ножек на 50 мм.

Приборы рассчитаны на напряжение в сети 220/230 В. Частота тока 50 Гц

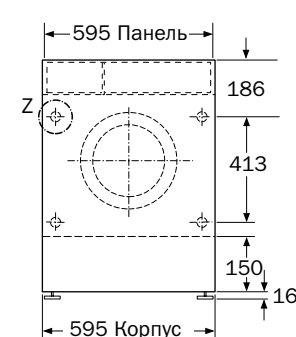
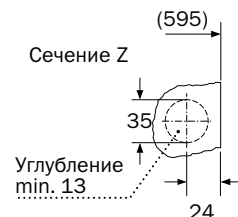
## V 5340 X1 EU

Мощность подключения 2,3 кВт

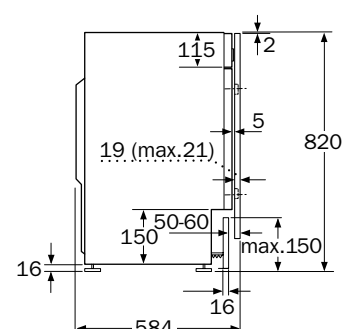


\* С помощью резьбовых ножек на 50 мм.

### Сечение Z



Высота цоколя при высоте машины 816 мм: 100–150 мм  
Высота цоколя при высоте машины 866 мм: 150–220 мм



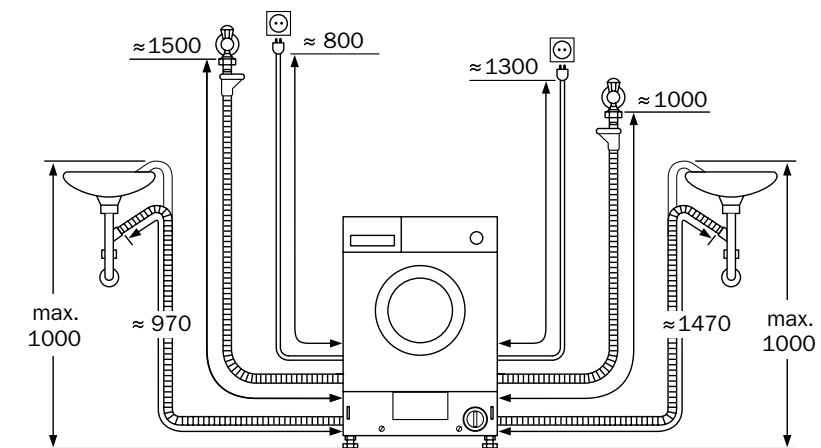
\* С помощью резьбовых ножек на 50 мм.

Приборы рассчитаны на напряжение в сети 220/230 В. Частота тока 50 Гц

Отверстие для циркуляции воздуха в цоколе стирально-сушильного автомата не должно быть закрыто цокольной панелью.

### Схема подключения воды и электроэнергии W 5320 X0 EU

(длины кабелей и шлангов указаны приблизительно)

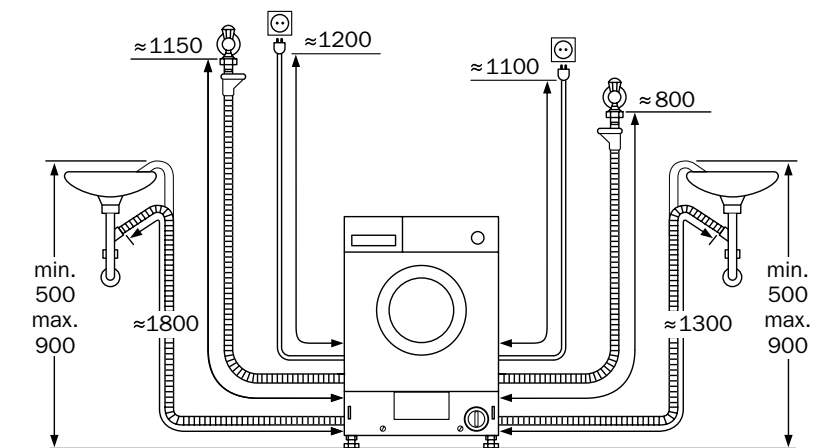


Размеры в мм

При необходимости можно увеличить длину заливного шланга на 2,5 м при помощи аксессуара CZ 11350 (удлинительный шланг для подвода воды)

### Схема подключения воды и электроэнергии V 5340 X1 EU

(длины кабелей и шлангов указаны приблизительно)



Размеры в мм

При необходимости можно увеличить длину заливного шланга на 2,5 м при помощи аксессуара CZ 11350 (удлинительный шланг для подвода воды)

## Технико-эксплуатационные характеристики электрических плит

Модель	Е 1432 .0	Е 1452 .0	Е 1524 .0
Класс энергопотребления	A	A	A
Вид нагрева	Горячий воздух	Горячий воздух	Горячий воздух
Расход электроэнергии в режиме «Верх./нижн. жар» кВт	0,99	0,99	0,99
Расход электроэнергии в режиме «Горячий воздух» кВт	0,79	0,79	0,79
Объем духовой камеры л	58	58	58
Время приготовления при стандартной загрузке мин	42	42	42
Площадь самого большого противня см <sup>2</sup>	1 350	1 350	1 350

## Технико-эксплуатационные характеристики духовых шкафов

Модель	В 1452 J0	В 1452 .0EU	В 1524 .0	В 1544 .0
Класс энергопотребления	A	A	A	A
Вид нагрева	Горячий воздух	Горячий воздух	Горячий воздух	Горячий воздух
Расход электроэнергии в режиме «Верх./нижн. жар» кВт	0,99	0,99	0,99	0,99
Расход электроэнергии в режиме «Горячий воздух» кВт	0,79	0,79	0,79	0,79
Объем духовой камеры л	58	58	58	58
Время приготовления при стандартной загрузке мин	42	42	42	45
Площадь самого большого противня см <sup>2</sup>	1 350	1 350	1 350	1 350

Е 1544 .0	Е 1664 .0
A	A
Горячий воздух	Горячий воздух
0,99	0,99
0,79	0,79
58	58
42	42
1 350	1 350

В 1554 .0	В 1644 .0	В 1664 .0	В 4560 NOFN	В 16H2 .0	В1774 N0
A	A	A	A	A	A
Горячий воздух	Горячий воздух	Горячий воздух	Горячий воздух	Горячий воздух	Горячий воздух
0,99	0,99	0,99	0,89		0,99
0,79	0,79	0,79	0,79		0,79
58	58	58	60	45	45
45	42	42	46		45
1 350	1 350	1 350	1 350	1 350	1 350

## Технико-эксплуатационные характеристики посудомоечных машин

Модель	S 44 T09 N3 EU	S 54 T09 X2 EU	S 44 M57 N3 EU	S 54 M45 X5 EU
Класс энергопотребления	A	A	A	A
Тестовая программа	Эко 50 °C	Эко 50 °C	Эко 50 °C	Эко 50 °C
Потребление электроэнергии кВтч	1,05	1,05	1,05	1,05
Класс мытья	A	A	A	A
Класс сушки	A	A	A	A
Вместимость (комплекты посуды)	12	12	12	12
Расход воды л	12	12	12	12
Продолжительность программы мин	140	140	140	140
Годовые параметры расхода (220 стандартных программ) кВтч	231	231	231	231
Уровень шума л	2 640	2 640	2 640	2 640
Уровень шума дБ	42	42	44	49
<b>Конструктивное исполнение</b>				
Встраиваемая/полновстраиваемая	●/-	●/-	●/-	●/-
<b>Габариты</b>				
Высота см	81	81	81	81
Ширина см	59,8	59,8	59,8	59,8
Глубина, включая расстояние до стены см	57	55	57	55
Высота при снятой рабочей поверхности см	81	81	81	81
Глубина при открытой дверце см	115	115	115	115
Регулировка высоты, в пределах + см	6	6	6	6
Вес (нетто) кг	49	45,8	48,3	40,3
<b>Оснащение</b>				
Камера	Нерж. сталь	Нерж. сталь	Нерж. сталь	Нерж. сталь
Внутренняя поверхность двери	Нерж. сталь	Нерж. сталь	Нерж. сталь	Нерж. сталь
Программы мытья Количество	Авто	Авто	5	4
Температуры мытья °C	70/60/55/50/45/35	70/60/55/50/45/35	70/65/55/50/45	65/55/50/45
Встроенное устройство смягчения воды	●	●	●	●
Электронная индикация наличия соли и ополаскивателя	●	●	●	●
Индикатор включения	●	●	●	●
<b>Электро- и водоснабжение</b>				
Напряжение В	230	230	230	230
Общая потребляемая мощность Вт	2 300	2 300	2 300	2 300
Предохранитель А	10	10	10	10
Нагнетательный шланг/защита от протечек	●/●	●/●	●/●	●/●
Подключение к линии горячего водоснабжения, до °C	60	60	60	60
Защита от «сифонного эффекта»	●	●	●	●
Соответствие немецким нормам безопасности	●	●	●	●
Отсутствие обратного воздействия на сеть	●	●	●	●

● – имеется



S 54 M45 X4 EU	S 49 T55 N1 EU	S 59 T55 X1 EU	S 49 M55 N0 EU	S 49 M53 X0 EU
A	A	A	A	A
Эко 50 °C	Эко 50 °C	Эко 50 °C	Эко 50 °C	Эко 50 °C
1,05	0,8	0,8	0,8	0,8
A	A	A	A	A
A	A	A	A	A
12	9	9	9	9
12	13	13	13	13
140	155	155	155	155
231	176	176	176	176
2 640	2 860	2 860	2 860	2 860
47	47	47	49	49
<b>Конструктивное исполнение</b>				
Встраиваемая/полновстраиваемая	●/-	●/-	●/-	●/-
<b>Габариты</b>				
Высота см	81	81	81	81
Ширина см	59,8	44,8	44,8	44,8
Глубина, включая расстояние до стены см	55	57	55	55
Высота при снятой рабочей поверхности см	81	81	81	81
Глубина при открытой дверце см	115	115	115	115
Регулировка высоты, в пределах + см	6	6	6	6
Вес (нетто) кг	45,8	36,5	36	35,5
<b>Оснащение</b>				
Камера	Нерж. сталь	Нерж. сталь	Нерж. сталь	Нерж. сталь
Внутренняя поверхность двери	Нерж. сталь	Нерж. сталь	Нерж. сталь	Нерж. сталь
Программы мытья Количество	4	5	5	4
Температуры мытья °C	65/55/50/45	70/65/55/50/45	70/65/55/50/45	70/65/50/45
Встроенное устройство смягчения воды	●	●	●	●
Электронная индикация наличия соли и ополаскивателя	●	●	●	●
Индикатор включения	●	●	●	●
<b>Электро- и водоснабжение</b>				
Напряжение В	230	230	230	230
Общая потребляемая мощность Вт	2 300	2 300	2 300	2 300
Предохранитель А	10	10	10	10
Нагнетательный шланг/защита от протечек	●/●	●/●	●/●	●/●
Подключение к линии горячего водоснабжения, до °C	60	60	60	60
Защита от «сифонного эффекта»	●	●	●	●
Соответствие немецким нормам безопасности	●	●	●	●
Отсутствие обратного воздействия на сеть	●	●	●	●



## Технико-эксплуатационные характеристики холодильников и морозильных шкафов

Модель	К 9524 X6	К 9724 X6	К 4444 X6	
Класс энергоэффективности	A+	A	A+	
Энергопотребление за 365 дней	кВтч	280	336	295
<b>Эксплуатационные характеристики</b>				
Общий полезный объем	л	285	233	277
Холодильное отделение	л	222	147	205
Зона сохранения свежести	–	–	–	–
Морозильная камера	л	63	86	72
Количество звезд	***	***	***	
Мощность замораживания	кг/24 ч	6	7	12
Длительность хранения при отключении электроэнергии, ч		22	22	24
Климатический класс		SN-ST	SN-ST	SN-T
Уровень шума	дБ	44	44	41
Автоматика оттаивания холодильного отделения		●	NoFrost	●
Оттаивание морозильной камеры ручное/NoFrost		●/-	-/●	●/-
<b>Конструктивные особенности</b>				
Количество внешних дверей/выдвижных отделений		2/-	2/-	2/-
Дверной упор правый/перенавешиваемый		●/●	●/●	●/●
<b>Габариты</b>				
Высота	см	177,2	177,2	177,2
Ширина	см	56	56	56
Глубина, включая расстояние до стены	см	55	55	55
Ширина при открытой двери	см	60	60	60
Глубина при открытой двери		114	114	114
Вес (нетто)	кг	<b>61</b>	<b>63</b>	<b>62</b>
<b>Оснащение</b>				
Индикатор температуры внутренний/внешний		●/-	-/●	-/●
Сигнализация оптическая/акустическая		-/-	-/-	-/-
<b>Холодильное отделение</b>				
Подставка для яиц (кол-во ячеек)		10	10	10
Дверные контейнеры с крышками (количество)		1	1	1
Дверные полки (количество)		5	5	7
Полки из ударопрочного стекла (количество), из них переставляемые по высоте (кол-во)		5	4	5
		4	3	4
<b>Морозильное отделение</b>				
Ванночки для льда (кол-во)		1	1	1
<b>Электрическое включение</b>				
Напряжение	В	220-240	220-240	220
Общая потребляемая мощность	Вт	120	120	120
Соответствие немецким нормам безопасности		●	●	●

● – имеется



К 5734 X7	К 6604 X6	К 4316 X4	G 5624 X6	G 4344 X6
A+	A+	A	A+	A
230	122	146	194	208
177	153	141	98	93
160	153	141	–	–
61	–	–	–	–
17	–	–	98	93
***	–	–	***	***
2	–	–	12	12
13	–	–	25	24
SN	SN-ST	SN	SN-ST	SN-ST
38	35	38	38	39
●	●	●	–	–
●/-	-/-	-/-	●/-	●/-
1/-	1/-	1/-	1/-	1/-
●/●	●/●	●/●	●/●	●/●
122,5	88	82	88	82
56	56	60	54	60
55	55	55	54	55
60	60	60	60	60
114	114	115	114	115
<b>47</b>	<b>34</b>	<b>35</b>	<b>38,1</b>	<b>35</b>
-/●	-/-	-/-	-/-	-/-
●/-	-/-	-/-	●/●	●/●
10	10	8	–	–
1	1	1	–	–
4	5	4	–	–
4	4	4	–	–
3	3	3	–	–
1	–	–	–	–
220-240	220-240	220-230	220-240	220-230
90	90	90	90	90
●	●	●	●	●

# Технико-эксплуатационные характеристики стиральной машины и стирально-сушильного автомата

Модель			W 5320 X0 EU	V 5340 X0 EU
Класс энергопотребления	A (минимальное) – G (высокое)		A <sup>1)</sup>	C <sup>2)</sup>
Энергопотребление	Стирка и сушка	кВтч	–	4,25 <sup>2)</sup>
	Стирка	кВтч	1,02 <sup>1)</sup>	1,02 <sup>2)</sup>
Класс стирки	A (наивысший) – G (наихудший)		A <sup>1)</sup>	A <sup>2)</sup>
Класс эффективности отжима	A (наивысший) – G (наихудший)		B <sup>1)</sup>	B <sup>2)</sup>
Остаточная влажность		%	53 <sup>1)</sup>	50 <sup>2)</sup>
		при макс. об\мин	1200	1400
Макс. загрузка	Стирка	кг	6 <sup>1)</sup>	5 <sup>2)</sup>
	Сушка	кг	–	2,5 <sup>2)</sup>
Объем барабана		л	53	45
Потребление воды	Стирка	л	49 <sup>1)</sup>	49 <sup>2)</sup>
	Стирка и сушка	л	–	95 <sup>2)</sup>
Время	Стирка	мин	135 <sup>1)</sup>	134 <sup>2)</sup>
	Стирка и сушка (минимально), зависит от программы и типа белья	мин	–	195–240 <sup>2)</sup>
<b>Конструкция</b>				
Полновстраиваемая			●	●
<b>Размеры</b>				
Высота		см	82	82
Ширина		см	59,5	60
Глубина с мебельной дверцей (глубина по корпусу)		см	57,7	58
Высота встраивания под столешницу		см	82	82
Регулировка высоты		см	+1,5	+1,5
<b>Вес</b>		кг	77,3	86,6
<b>Управление сушкой</b>			–	по времени
<b>Программы стирки</b>				
Белое /цветное белье			30, 40, 60, 90 °C, пятна 60 °C	30, 40, 60, 90 °C 60 °C с предварительной стиркой, пятна 60 °C
Цветное белье			30, 40, 60 °C	30, 40, 60 °C
Деликатные ткани			30 °C, без подогрева	30 °C, без подогрева
Ручная стирка шерсти			30 °C, без подогрева	30, 40 °C, без подогрева
<b>Программы сушки</b>				
	Белое/цветное белье		–	●
	Белье, не требующее особого ухода		–	●
	Акрил		–	●
<b>Дополнительные функции</b>				
Дополнительное полоскание, слив			●	●
Предварительная стирка (кроме шерсти)			●	●
Изменение скорости отжима	об/мин		1 200–600, с шагом 200	1 400–600, с шагом 100
<b>Прочие характеристики</b>				
Цифровой дисплей			–	Индикация скорости отжима, времени до окончания про- граммы, отложенного старта (до 24 ч), времени сушки
Все программы оптимизированы по времени			●	●
Контроль дозирования воды в зависимости от загрузки и типа ткани			●	●
Контроль пенообразования			●	●
Контроль дисбаланса			●	●
Система защиты от протечек			AquaStop®	многоступенчатая
<b>Подключение электропитания и воды</b>				
Электропитание	Напряжение/частота	В/Гц	220–240/50	230/ 50
	Мощность подключения	кВт	2,3	2,3
	Предохранитель не менее	A	10	10
Подключение воды	Диаметр трубы	дюймы	1/2	3/4
	Подключение : холодной / горячей воды		●/–	●/–

● имеется

1) Значение определяется согласно нормативам EN 60456 по стандартной программе «Хлопок 60 °C» (цветное белье) и EN 60456/A11

2) Значение определяется согласно нормативу EN 50229