

ХОЛОДИЛЬНИКИ-МОРОЗИЛЬНЫЕ КАМЕРЫ

Встраиваемые холодильники производства компании «Nardi» разработаны для удовлетворения всех требований, касающихся габаритов и эффективности работы. Холодильники-морозильники с двойными дверями, комбинированные холодильники-морозильники колонного типа, морозильники колонного типа, холодильники и морозильные камеры – во всех этих устройствах использованы высокопроизводительные компрессоры нового поколения, в которых используется хладагент, сертифицированный в соответствии с самыми жесткими международными нормами. Прекрасная изоляция устройств обеспечивает низкое энергопотребление и оптимальное хранение продуктов питания.

Энергетическая маркировка

Данная маркировка служит в качестве справки для любого пользователя.

Маркировка содержит данные по энергетической эффективности всех устройств в соответствии с определенными европейскими стандартами, направленными на снижение потребления электроэнергии.

Класс энергопотребления «А»

Устройства, относящиеся к классу энергопотребления «А», отличаются низким потреблением электроэнергии.

Класс энергопотребления «А+»

Класс энергопотребления «А+» является эталоном энергосбережения. Холодильники, относящиеся к классу «А+» потребляют электроэнергии на 25 % меньше, чем устройства класса «А».

Внутренние объемы

Внутренние объемы холодильников являются хорошо организованными. В холодильниках имеется место для хранения любых видов продуктов. Положение полок может регулироваться.

Автоматическое размораживание

Размораживание холодильного отсека, как правило, производится автоматически, что избавляет пользователей от утомительных манипуляций.

Антибактериальное покрытие

Специальное антибактериальное покрытие на основе ионов серебра обеспечивает санитарную обработку внутреннего отсека холодильника и продлевает сроки хранения продуктов питания.

Цифровой термостат

Помимо обеспечения превосходного контроля температуры и лучшей производительности компрессора, инновационные цифровые термостаты позволяют устанавливать холодильники в холодных помещениях, например, в подвалах, полуподвальных помещениях и вспомогательных хозблоках, не имеющих центрального отопления. Термостаты оборудуются системой электронной защиты компрессора.

Промывка

Благодаря тому, что внутренние стенки холодильника не имеют бороздок для установки полок, они являются абсолютно гладкими и удобными для мытья.



Energy	
Manufacturer	
Model	
More efficient	
A	
B	
C	
D	
E	
F	
G	
Less efficient	
Energy consumption kWh/year (Based on standard test results for 24 h)	
Actual consumption will depend on how the appliance is used and where it is located	
Fresh food volume l	
Frozen food volume l	
Noise (dB(A) re 1 pW)	
Further information is contained in product brochures	
Norm EN 103 May 1995 Refrigerator label Directive 94/02/EC	



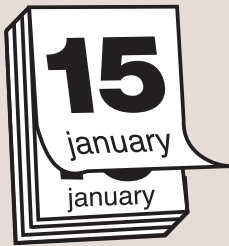
D I G I T A L



Постоянная эффективность системы «No-Frost» без каких-либо усилий

Противообледенительная система “No-Frost” предупреждает образование льда и инея внутри холодильника и морозильной камеры. Поэтому ручное размораживание не требуется.

Внутри морозильной камеры не образуется лед, и упаковки с продуктами питания остаются идеально сухими и не слипаются между собой.



Система “No-Frost” гарантирует поддержание стабильной внутренней температуры, и ее быстрое восстановление даже после длительного открывания дверцы. Уровень влажности и средняя температура в холодильниках “No-Frost” ниже, чем в аналогичных холодильниках обычного типа, поэтому они обеспечивают более длительные сроки хранения любых продуктов питания.

Жидкокристаллический цифровой дисплей

Модель NRF 58 NB S снабжена ЖК-дисплеем с фотоэлементом. В зависимости от уровня освещенности помещения данное устройство “распознает” время суток и автоматически устанавливает наиболее оптимальный режим работы с целью достижения максимальной экономии энергии.

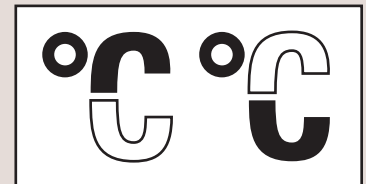


Диспенсер для напитков

Цифровая система с ЖК-дисплеем в модели NRF 51 WD держит под контролем работу холодильника. Точные указания позволяют производить автоматическую подачу прохладной воды, льда в кубиках или измельченного. Отделение для напитков освещается во время работы.

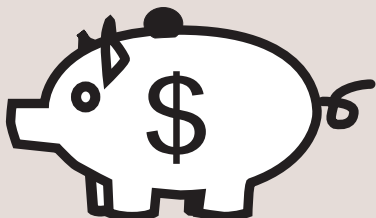
Независимая регулировка температуры

Для модели NRF 33 X температура холодильника и морозильной камеры могут регулироваться независимо. Можно отключить холодильный отсек, оставив морозильную камеру в рабочем состоянии.



”Неясная логика”

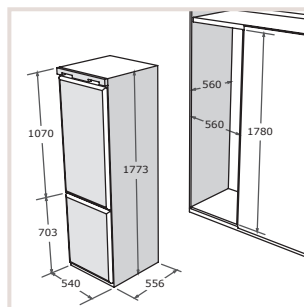
С системой “неясная логика” холодильник меняет свою работу в зависимости от температуры окружающей среды, оптимизируя сохранность продуктов и сокращая энергозатраты.



ХОЛОДИЛЬНИКИ-МОРОЗИЛЬНЫЕ КАМЕРЫ

AT 300 M2

Встроенный морозильная камера - холодильник
 Два цифровых термостата
 Электронная защита компрессора
 2 двигателя
 Общий объем 277 литров
 Полезный объем холодильника 196 литров
 Полезный объем морозильной камеры 64 литра
 Класс энергопотребления A
 Климатический класс SN/ST
 Глубина замораживания, кол-во звездочек: 4
 Перевешиваемые двери
 Емкость для масла
 Цифровой дисплей



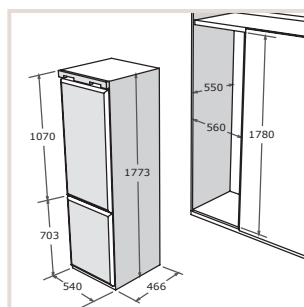
AT 300 M2



DIGITAL

AT 300 A

Встраиваемый холодильник/морозильная камера
 Цифровой термостат
 Электронная защита компрессора
 Общий объем 320 литров
 Полезный объем холодильника 196 литров
 Полезный объем морозильной камеры 70 литров
 Класс энергопотребления A +
 Климатический класс SN/ST
 Антимикробное покрытие на основе ионов серебра
 Глубина замораживания, кол-во звездочек: 4
 Перевешиваемые двери
 Емкость для хранения масла
 Контрольные лампы



AT 300 A

Левосторонняя дверь

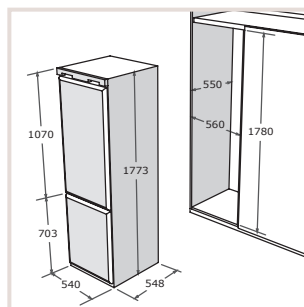
AT 300 SA



DIGITAL

AT 300

Встраиваемый холодильник/морозильная камера
 Цифровой термостат
 Электронная защита компрессора
 Общий объем 320 литров
 Полезный объем холодильника 213 литров
 Полезный объем морозильной камеры 78 литров
 Класс энергопотребления B
 Климатический класс ST
 Глубина замораживания, кол-во звездочек: 4
 Перевешиваемые двери
 Емкость для хранения масла
 Контрольные лампы



AT 300

Левосторонняя дверь

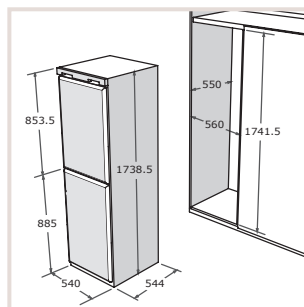
AT 300 S



DIGITAL

AT 290 G

Встраиваемый холодильник/морозильная камера
 Цифровой термостат
 Электронная защита компрессора
 Общий объем 262 литра
 Полезный объем холодильника 152 литра
 Полезный объем морозильной камеры 94 литра
 Класс энергопотребления A
 Климатический класс ST
 Глубина замораживания, кол-во звездочек: 4
 Стеклопанельные полки
 Перевешиваемые двери
 Емкость для хранения масла
 Контрольные лампы



AT 290 G

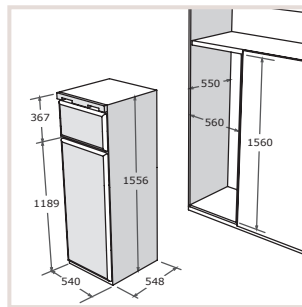


DIGITAL

ХОЛОДИЛЬНИКИ-МОРОЗИЛЬНЫЕ КАМЕРЫ

AT 275 TA

Встраиваемый холодильник/морозильная камера
 Цифровой термостат
 Электронная защита компрессора
 Общий объем 280 литров
 Полезный объем холодильника 216 литров
 Полезный объем морозильной камеры 40 литров
 Класс энергопотребления A
 Климатический класс ST
 Глубина замораживания, кол-во звездочек: 4
 Перевешиваемые двери
 Емкость для хранения масла
 Контрольные лампы



Левосторонняя дверь

AT 275 TA
 AT 275 TSA

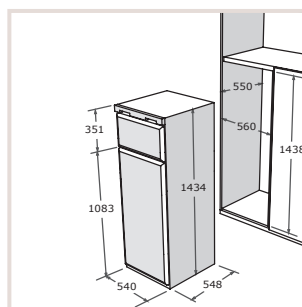
280
 LITRES



DIGITAL

AT 245 TA

Встраиваемый холодильник/морозильная камера
 Цифровой термостат
 Электронная защита компрессора
 Общий объем 240 литров
 Полезный объем холодильника 193 литра
 Полезный объем морозильной камеры 38 литров
 Класс энергопотребления A
 Климатический класс ST
 Глубина замораживания, кол-во звездочек: 4
 Перевешиваемые двери
 Емкость для хранения масла
 Контрольные лампы



Левосторонняя дверь

AT 245 TA
 AT 245 TSA

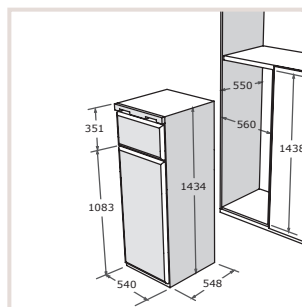
240
 LITRES



DIGITAL

AT 245 T

Встраиваемый холодильник/морозильная камера
 Цифровой термостат
 Электронная защита компрессора
 Общий объем 240 литров
 Полезный объем холодильника 193 литра
 Полезный объем морозильной камеры 38 литров
 Класс энергопотребления B
 Климатический класс ST
 Глубина замораживания, кол-во звездочек: 4
 Контрольные лампы
 Перевешиваемые двери



Левосторонняя дверь

AT 245 T
 AT 245 TS

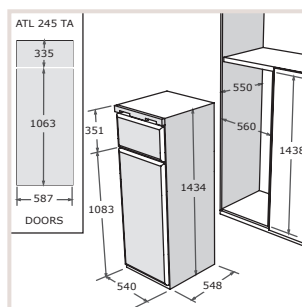
240
 LITRES



DIGITAL

ATL 245 TA

Встроенный морозильная камера - холодильник, может быть покрыт панелями
 Электронная защита компрессора
 Общий объем 240 литров
 Полезный объем холодильника 193 литра
 Полезный объем морозильной камеры 38 литров
 Класс энергопотребления A
 Климатический класс ST
 Глубина замораживания, кол-во звездочек: 4
 Контрольные лампы
 Перевешиваемые двери
 Двери подходят для установки панелей
 Емкость для хранения масла



ATL 245 TA

240
 LITRES

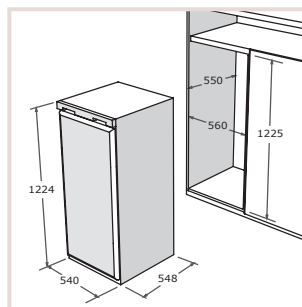


DIGITAL

ХОЛОДИЛЬНИКИ-МОРОЗИЛЬНЫЕ КАМЕРЫ

AT 220 4SA

Встраиваемый холодильник/морозильная камера
 Общий объем 220 литров
 Полезный объем холодильника 175 литров
 Полезный объем морозильной камеры 20 литров
 Класс энергопотребления A
 Климатический класс N
 Глубина замораживания, кол-во звездочек: 4
 Перевешиваемая дверь
 Емкость для хранения масла

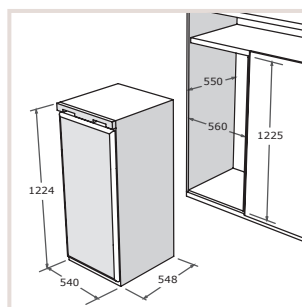


AT 220 4SA



AT 220 A

Встраиваемый холодильник
 Общий объем 220 литров
 Полезный объем холодильника 218 литров
 Класс энергопотребления B
 Климатический класс ST
 Перевешиваемая дверь
 Емкость для хранения масла

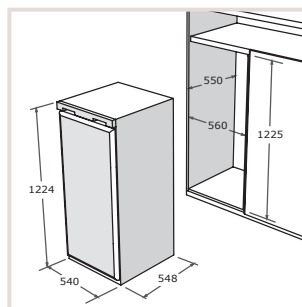


AT 220 A



AT 200 4S

Встраиваемая морозильная камера
 Общий объем 200 литров
 Полезный объем морозильной камеры 178 литров
 Класс энергопотребления B
 Климатический класс ST
 Глубина замораживания, кол-во звездочек: 4
 Перевешиваемая дверь
 Контрольные лампы

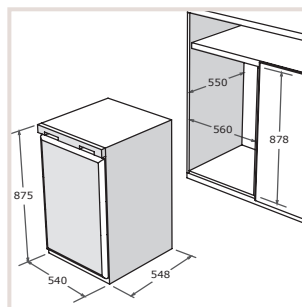


AT 200 4S



AT 140

Встраиваемый холодильник / морозильная камера
 Общий объем 130 литров
 Общий объем холодильника 110 литров
 Полезный объем морозильной камеры 17 литров
 Класс энергопотребления A
 Климатический класс N
 Глубина замораживания, кол-во звездочек: 4
 Перевешиваемые двери
 Емкость для хранения масла



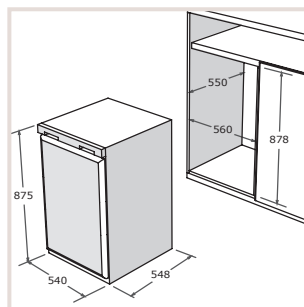
AT 140



ХОЛОДИЛЬНИКИ-МОРОЗИЛЬНЫЕ КАМЕРЫ

AT 150

Встраиваемый холодильник
 Общий объем 150 литров
 Полезный объем холодильника 147 литров
 Класс энергопотребления B
 Климатический класс N
 Перевешиваемая дверь
 Емкость для хранения масла

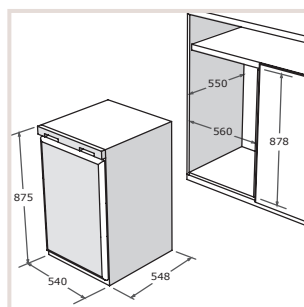


AT 150

150
LITRES

AT 130

Встраиваемая морозильная камера
 Общий объем 130 литров
 Полезный объем морозильной камеры 109 литров
 Класс энергопотребления B
 Климатический класс ST
 Глубина замораживания, кол-во звездочек: 4
 Перевешиваемая дверь
 Контрольные лампы

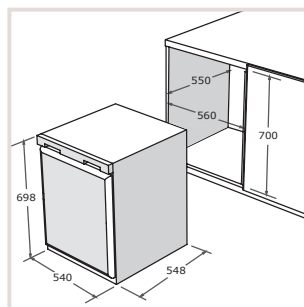


AT 130

130
LITRES

AT 100

Встраиваемая морозильная камера
 Общий объем 100 литров
 Полезный объем морозильной камеры 78 литров
 Класс энергопотребления B
 Климатический класс ST
 Глубина замораживания, кол-во звездочек: 4
 Перевешиваемая дверь
 Контрольные лампы

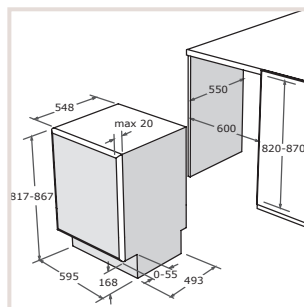


AT 100

100
LITRES

AT 160 4SA

Холодильник/морозильная камера под столешницу
 Вентилятор охлаждения
 Общий объем 120 литров
 Полезный объем холодильника 101 литр
 Полезный объем морозильной камеры 17 литров
 Класс энергопотребления A
 Климатический класс N
 Глубина замораживания, кол-во звездочек: 4
 Перевешиваемая дверь



AT 160 4SA

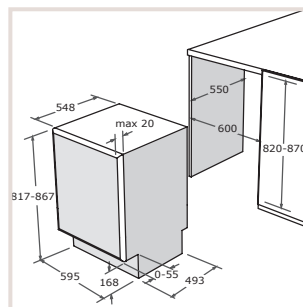
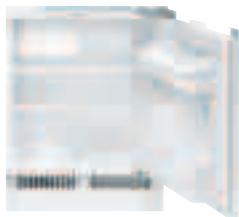
120
LITRES



ХОЛОДИЛЬНИКИ-МОРОЗИЛЬНЫЕ КАМЕРЫ

ATS 160

Холодильник под столешницу
 Вентилятор охлаждения
 Общий объем 142 литра
 Полезный объем холодильника 134 литра
 Полезный объем отсека для льда 8 литров
 Класс энергопотребления B
 Климатический класс N
 Отсек для льда
 Перевешиваемая дверь

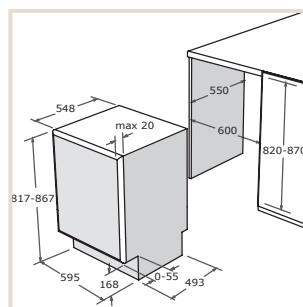


ATS 160

150
LITRES

AT 160

Холодильник под столешницу
 Вентилятор охлаждения
 Общий объем 147 литров
 Полезный объем холодильника 142 литра
 Класс энергопотребления B
 Климатический класс N
 Перевешиваемая дверь

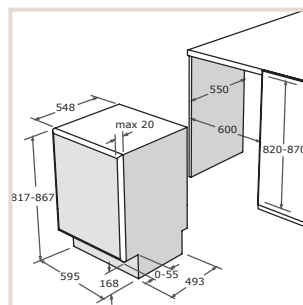
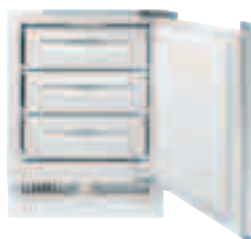


AT 160

150
LITRES

AT 120

Морозильная камера под столешницу
 Цифровой термостат
 Вентилятор охлаждения
 Общий объем 120 литров
 Полезный объем морозильной камеры 105 литров
 Класс энергопотребления B
 Климатический класс N
 Глубина замораживания, кол-во звездочек: 4
 Перевешиваемая дверь
 Контрольные лампы



AT 120

120
LITRES

D I G I T A L





ХОЛОДИЛЬНИКИ-МОРОЗИЛЬНЫЕ КАМЕРЫ

NFR 58 HB

Морозильная камера – холодильник параллельной установки
 Цифровая противообледенительная система «No-Frost»
 Общий объем 585 литров
 Полезный объем холодильника 318 литров
 Полезный объем морозильной камеры 183 литра
 Класс энергопотребления А
 Цифровой ЖК-дисплей с датчиком «ночь – день»
 Климатический класс N
 Глубина замораживания, кол-во звездочек: 4
 Автоматическая разморозка холодильника/
 морозильной камеры
 Домашний бар
 Антибактериальное покрытие, увеличивающее срок
 хранения продуктов
 Габаритные размеры – ШхВхГ: 925x1808x816 мм



Серебро

NFR 58 HB S

580
LITRES



DIGITAL

NFR 51 WD

Морозильная камера - холодильник параллельной установки
 Цифровая противообледенительная система “No Frost”
 Общий объем 541 литр
 Полезный объем холодильника 334 литра
 Полезный объем морозильной камеры 170 литров
 Класс энергопотребления А
 Цифровой ЖК-дисплей
 Климатический класс N
 Глубина замораживания, количество звездочек: 4
 Автоматическая разморозка холодильника и
 морозильной камеры
 Диспенсер для воды, лед в кубиках и лед дробленый
 Антибактериальное покрытие, увеличивающее срок
 хранения продуктов
 Подходит для встраивания: глубина без дверей 60 см
 Габаритные размеры ШхВхГ: 895x1790x730 мм



Серебро

NFR 51 WD S

540
LITRES



DIGITAL

NFR 521 NT

Цифровая двухдверная морозильная камера
 – холодильник с противообледенительной системой
 «No-Frost»
 Общий объем 521 литр
 Полезный объем холодильника 319 литров
 Полезный объем морозильной камеры 125 литров
 Класс энергопотребления В
 Цифровой дисплей
 Контроль извне
 Климатический класс N
 Глубина замораживания, кол-во звездочек: 4
 Автоматическая разморозка холодильника/
 морозильной камеры
 Неперевешиваемые двери
 Габаритные размеры – ШхВхГ: 757x1749x750 мм



Серебро

NFR 521 NT S

бежевый мрамор

NFR 521 NT

520
LITRES



DIGITAL

NFR 41

Цифровая двухдверная морозильная камера – холодильник
 с противообледенительной системой «No-Frost»
 Общий объем 400 литров
 Полезный объем холодильника 310 литров
 Полезный объем морозильной камеры 76 литров
 Класс энергопотребления А +
 Цифровой дисплей
 Климатический класс N
 Глубина замораживания, кол-во звездочек: 4
 Автоматическая полная разморозка
 холодильника/ морозильной камеры
 Антибактериальное покрытие, увеличивающее
 срок хранения продуктов
 Стекланные полки
 Полка для бутылок с хромированным покрытием
 Сигнал об открытой дверце
 Обработка стали для защиты от отпечатков пальцев
 Перевешиваемые двери
 Габаритные размеры – ШхВхГ: 700x1815x675 мм



Нержавеющая
 сталь

NFR 41 X

400
LITRES



DIGITAL

ХОЛОДИЛЬНИКИ-МОРОЗИЛЬНЫЕ КАМЕРЫ

NFR 40

Двухдверная морозильная камера - холодильник
 Цифровой термостат
 Электронная защита компрессора
 Общий объем 383 литра
 Полезный объем холодильника 291 литр
 Полезный объем морозильной камеры 85 литров
 Класс энергопотребления A
 Климатический класс N
 Система внутренней вентиляции пустого холодильника
 Глубина замораживания, кол-во звездочек: 4
 Перевешиваемые двери
 Габаритные размеры – ШxВxГ:
 700x1800x630 мм



NFR 40 R

Двухдверная морозильная камера - холодильник
 Цифровой термостат
 Электронная защита компрессора
 Общий объем 383 литра
 Полезный объем холодильника 291 литр
 Полезный объем морозильной камеры 85 литров
 Класс энергопотребления A
 Климатический класс N
 Система внутренней вентиляции пустого холодильника
 Глубина замораживания, кол-во звездочек: 4
 Стеклопанельные полки
 Поставляется с левосторонними дверьми
 Неперевешиваемые двери
 Габаритные размеры – ШxВxГ:
 700x1800x630 мм



NFR 34

Морозильная камера - холодильник
 Цифровой термостат
 Электронная защита компрессора
 Общий объем 342 литра
 Полезный объем холодильника 229 литров
 Полезный объем морозильной камеры 90 литров
 Класс энергопотребления A
 Климатический класс N
 Глубина замораживания, кол-во звездочек: 4
 Перевешиваемые двери
 Габаритные размеры – ШxВxГ:
 593x1800x600 мм



NFR 33

Морозильная камера - холодильник
 Цифровой термостат
 Электронная защита компрессора
 Общий объем 320 литров
 Полезный объем холодильника 202 литра
 Полезный объем морозильной камеры 83 литра
 Класс энергопотребления A
 Дисплей LCD
 Климатический класс SN - ST
 Система внутренней вентиляции пустого холодильника
 Независимая регулировка температуры
 Fuzzy logic
 Функция "каникулы"
 Визуализация времени и комнатной температуры
 Памятка об охлаждении напитков
 Сигнал об открытой двери
 Функция самодиагностики
 Запоминание установок при временном отсутствии электроэнергии
 Глубина замораживания, количество звездочек: 4
 Антибактериальное покрытие, увеличивающее срок хранения продуктов
 Полка для бутылок с хромированным покрытием
 Перевешиваемые дверцы
 Габаритные размеры - ШxВxГ: 600x1840x610 мм



Алюминий	NFR 40 AL
Серебро	NFR 40 S
Синий	NFR 40 U

400
LITRES



DYNAMIC
VENTILATION

DIGITAL

«Слоновая кость»	NFR 40 R A
Левосторонняя дверь	NFR 40 RS A
Серебро	NFR 40 R S
Левосторонняя дверь	NFR 40 RS S

400
LITRES



DIGITAL

«Слоновая кость»	NFR 34 A
Серебро	NFR 34 S
Синий	NFR 34 U
Нержавеющая сталь	NFR 34 X

340
LITRES



DIGITAL

Нержавеющая сталь	NFR 33 X
-------------------	----------

320
LITRES



DYNAMIC
VENTILATION

DIGITAL

ХОЛОДИЛЬНИКИ-МОРОЗИЛЬНЫЕ КАМЕРЫ

NFR 33

Морозильная камера - холодильник
 Общий объем 320 литров
 Полезный объем холодильника 202 литра
 Полезный объем морозильной камеры 83 литра
 Класс энергопотребления А
 Климатический класс N - ST
 Глубина замораживания, количество звездочек: 4
 Антибактериальное покрытие, увеличивающее срок хранения продуктов
 Перевешиваемые двери
 Габаритные размеры - ШхВхГ: 600x1840x610 мм



NFR 32 R

Морозильная камера - холодильник
 Цифровой термостат
 Электронная защита компрессора
 Общий объем 316 литров
 Полезный объем холодильника 218 литров
 Полезный объем морозильной камеры 83 литра
 Класс энергопотребления А+
 Климатический класс ST
 Глубина замораживания, кол-во звездочек: 4
 Поставляется с левосторонними дверьми
 Неперевешиваемые двери
 Габаритные размеры – ШхВхГ: 592,5x1880x645 мм



NFR 36 R

Двухдверная морозильная камера - холодильник
 Цифровой термостат
 Электронная защита компрессора
 Общий объем 315 литров
 Полезный объем холодильника 255 литров
 Полезный объем морозильной камеры 56 литров
 Класс энергопотребления А
 Климатический класс N
 Глубина замораживания, кол-во звездочек: 4
 Поставляется с левосторонними дверьми (кроме версии «бежевый гранит» JB)
 Неперевешиваемые двери
 Габаритные размеры – ШхВхГ: 592,5x1710x645 мм



NFR 30

Холодильник / морозильная камера
 Цифровой термостат
 Электронная защита компрессора
 Общий объем 303 литра
 Полезный объем холодильника 206 литров
 Полезный объем морозильной камеры 78 литров
 Класс энергопотребления А
 Климатический класс N
 Глубина замораживания, кол-во звездочек: 4
 Перевешиваемые двери
 Габаритные размеры – ШхВхГ: 540x1756x575 мм



Серебро	NFR 33 S
Белый	NFR 33



«Слоновая кость»	NFR 32 R A
Левосторонняя дверь	NFR 32 RS A
Серебро	NFR 32 R S
Левосторонняя дверь	NFR 32 RS S



DIGITAL

«Слоновая кость»	NFR 36 R A
Левосторонняя дверь	NFR 36 RS A
Серебро	NFR 36 R S
Левосторонняя дверь	NFR 36 RS S
«Бежевый гранит»	NFR 36 R JB



DIGITAL

Белый	NFR 30
Серебро	NFR 30 S



DIGITAL

ХОЛОДИЛЬНИКИ-МОРОЗИЛЬНЫЕ КАМЕРЫ

NFR 34 R

Односторонняя морозильная камера -холодильник
 Цифровой термостат
 Электронная защита компрессора
 Общий объем 275 литров
 Полезный объем холодильника 240 литров
 Полезный объем морозильной камеры 30 литров
 Класс энергопотребления A+
 Климатический класс N
 Глубина замораживания, кол-во звездочек: 4
 Поставляется с левосторонними дверьми
 Неперевешиваемые двери
 Габаритные размеры – ШxВxГ:
 592,5x1591x645 мм



NFR 28

Двухдверный холодильник / морозильная камера
 Цифровой термостат
 Электронная защита компрессора
 Общий объем 265 литров
 Полезный объем холодильника 216 литров
 Полезный объем морозильной камеры 40 литров
 Класс энергопотребления A
 Климатический класс N
 Глубина замораживания, кол-во звездочек: 4
 Перевешиваемые двери
 Габаритные размеры – ШxВxГ:
 540x1540x580 мм



NFR 28 R

Двухдверный холодильник / морозильная камера
 Цифровой термостат
 Электронная защита компрессора
 Общий объем 265 литров
 Полезный объем холодильника 216 литров
 Полезный объем морозильной камеры 40 литров
 Класс энергопотребления A
 Климатический класс N
 Глубина замораживания, кол-во звездочек: 4
 Неперевешиваемые двери
 Габаритные размеры – ШxВxГ:
 540x1570x620 мм



NFR 24

Двухдверный холодильник / морозильная камера
 Цифровой термостат
 Электронная защита компрессора
 Общий объем 240 литров
 Полезный объем холодильника 193 литров
 Полезный объем морозильной камеры 38 литров
 Класс энергопотребления A
 Климатический класс N
 Глубина замораживания, кол-во звездочек: 4
 Перевешиваемые двери
 Габаритные размеры – ШxВxГ:
 540x1417x580 мм



«Слоновая кость»	NFR 34 R A
Левосторонняя дверь	NFR 34 RS A
Серебро	NFR 34 R S
Левосторонняя дверь	NFR 34 RS S



DIGITAL

Серебро	NFR 28 S
Синий	NFR 28 U
Нержавеющая сталь	NFR 28 X
Белый	NFR 28



DIGITAL

«Слоновая кость»	NFR 28 R A
Серебро	NFR 28 R S



DIGITAL

Серебро	NFR 24 S
Синий	NFR 24 U
Нержавеющая сталь	NFR 24 X
Белый	NFR 24



DIGITAL

ХОЛОДИЛЬНИКИ-МОРОЗИЛЬНЫЕ КАМЕРЫ

NFR 22 R

Однодверный холодильник / морозильная камера
Общий объем 200 литров
Полезный объем холодильника 175 литров
Полезный объем морозильной камеры 20 литров
Класс энергопотребления А
Климатический класс N
Глубина замораживания, кол-во звездочек: 4
Неперевешиваемая дверь
Габаритные размеры – ШxВxГ:
540x1238x620 мм



Серебро

NFR 22 R S

