

Design for life.

Встраиваемая техника для кухни



Наш девиз

Всё лучше и лучше





"Immer besser" (Всё лучше и лучше) – такое кредо выбрали наши отцы-основатели вскоре после создания компании. Как известно, залог успеха в бизнесе – это умение быть заметными на фоне конкурентов, предлагая либо лучшее качество, либо более низкую цену. Вы выбрали лучшее качество, и именно оно стало девизом Miele, которому компания верна вот уже более ста лет.

"Всё лучше и лучше" – для нас, в первую очередь, означает стремление предложить клиентам превосходное качество и первоклассный сервис. Если говорить о стиральных и сушильных машинах, а также о посудомоечных машинах, то для нас важен не только сам процесс стирки и чистки, но и деликатное обращение с тканями, стеклянной и фарфоровой посудой. А блюда, приготовленные в духовом шкафу или пароварке должны иметь не только безупречный вкус, но и сохранять витамины и микроэлементы. Вся бытовая техника Miele отличается удобством для пользователя, экономичностью в эксплуатации и элегантным дизайном. Благодаря откликам со стороны клиентов, которые постоянно информируют нас о том, какие улучшения они хотели бы видеть в наших изделиях, нам удаётся достигать нашей цели и предлагать продукцию самого высокого качества. В мире бытовой техники качество означает ещё и долговечность, надёжность, безотказность. Именно поэтому Miele является единственным производителем, изготавливающим и тестирующим приборы на срок службы до 20 лет и обеспечивающим наличие всех основных запчастей на складе более 20 лет.

"Всё лучше и лучше" – в наше время это подразумевает ещё и социальную ответственность. Устойчивое экологическое развитие – вот цель, к которой стремится Miele. Решение подобной задачи предусматривает не только снижение расхода электроэнергии, воды и моющих средств, но и организацию ресурсосберегающего производства. Мы также чувствуем ответственность по отношению к сотрудникам нашей компании. Miele стала первой немецкой компанией, получившей сертификат соответствия международным социальным стандартам SA 8000 за создание справедливых условий труда и соблюдение прав работников. Наши отношения с поставщиками и дилерами выстраиваются на основе партнерства и взаимного уважения.*

Становиться "всё лучше и лучше" – это является нашей задачей вот уже более ста лет. Мы обещаем, что этот девиз останется неизменным.

Markus Miele Reinhard Zinckann

Д-р. Маркус Миле и

Д-р. Райнхард Цинкманн

*Подробнее о наших экологических инициативах можно узнать на www.miele-sustainability.com.

Откройте для себя вновь удовольствие приготовления пищи!

Содержание

На следующих страницах вы узнаете, почему встраиваемая бытовая техника Miele превращает обычный день в особенный. Это становится возможным благодаря современному дизайну, прошедшему испытание временем, функциям, которые облегчают выполнение ежедневных задач, и качеству, которое не подведёт в течение десятилетий.

Дизайн для высочайшего качества жизни	6
Индивидуальный дизайн – цвета и материалы	8
Комбинации приборов	12
Точный контроль и интуитивное управление	14
Альтернативные пользовательские интерфейсы	16

Продукция

Духовые шкафы	18
Духовые шкафы с СВЧ	44
Пароварки	58
Комби-пароварки	84
Микроволновые печи	102
Подогреватели посуды и пищи	120
Конфорки и модульные комби-панели	138
Кухонные вытяжки	206
Кофемашины	236
Холодильники, морозильные камеры и винные шкафы	266
Аксессуары	308
Схемы встраивания	346

Почему Miele?

Экологическая ответственность	364
Качество Miele	366
Эксклюзивная забота	368






Наша жизнь многогранна, а требования к личному пространству зависят от наших индивидуальных потребностей. Являясь премиальным брендом, Miele гарантирует настоящее удовольствие от приготовленных блюд, что положительно сказывается и на качестве жизни. Мы разрабатываем свою бытовую технику, следуя этому кредо.

Наша философия

Дизайн для высочайшего качества жизни





С нашей точки зрения, дизайн – это не только внешний вид изделия, но и восприятие его пользователем. Опираясь на это убеждение, мы разработали новую серию встраиваемой бытовой техники для кухни. Наши дизайнеры и инженеры накапливают знания и ищут новые источники вдохновения на мировых рынках, где представлена компания Miele. Это позволяет компании всегда занимать лидирующие позиции среди производителей бытовой техники.

Ассортимент новой серии кухонной техники состоит из приборов, которые идеально сочетаются друг с другом по дизайну, материалам и функциональности, что позволяет возвести однородность и гармоничность дизайна на совершенно новый уровень. Откройте для себя совершенство самого высокого уровня на следующих страницах этого каталога.

PureLine – Возвращение к истокам

В линии PureLine особый акцент сделан на использовании меньшего количества материалов. Приборы гармонично вписываются в интерьер, внося в него ноты современности. Обилие стеклянных элементов в дизайне линейки PureLine дарит ощущение спокойствия и умиротворенности. Характерными особенностями этих приборов являются горизонтальные элементы из нержавеющей стали и монолитные ручки, которые как будто парят на фоне стекла.

Приборы из стекла, выполненные в цветах Obsidian Black*, Havana Brown** и Brilliant White*** полностью соответствуют духу пуризма, характерному для данной линии.

* черный обсидиан

** коричневый гавана

*** бриллиантовый белый

Индивидуальный дизайн – цвета и материалы

Выбор из четырёх вариантов

PureLine - Нержавеющая сталь

Чёрное как смоль стекло создает атмосферный фон, на котором особенно выделяются ручки из нержавеющей стали, становясь основным элементом внешнего облика прибора. Стекло и нержавеющая сталь гармонично сочетаются друг с другом. В дизайне доминируют горизонтальные линии, поэтому особенно эффектно будет выглядеть комбинация приборов, расположенных в одну линию.





PureLine – Obsidian Black

Вариант «PureLine – Obsidian Black» отличается превосходным дизайном. Лицевые панели, выполненные из стекла, – верх совершенства. Игра света и тени создаёт зеркальные отражения, что придаёт бытовой технике глубину и элегантность.

Индивидуальный дизайн – цвета и материалы

Выбор из четырёх вариантов

PureLine – Brilliant White

Такое цветовое решение позволяет создавать эффектные контрасты или гармонично интегрироваться в интерьер кухни, где преобладают белые тона. Приборы, выполненные в цвете Brilliant White, сочетают в себе минимализм и эксклюзивность. Этот вариант дизайна бытовой техники немного легкомыслен, но в то же время даёт большую свободу для создания эффектных комбинаций.



PureLine – Havana Brown

Современная интерпретация классической темы: цвет «Havana Brown» превосходно дополняет палитру коллекции PureLine. Такая встраиваемая бытовая техника идеально подойдет людям, которые особенно ценят гармонию и утонченность.



PureLine

Комбинации приборов

Все приборы линейки PureLine имеют одинаковый дизайн лицевых панелей, поэтому любое расположение техники создаст гармоничный образ Вашей кухни. Панель управления на всех приборах линейки имеет одинаковую высоту. Возможны различные комбинации в зависимости от Ваших предпочтений: горизонтальное расположение в одну линию на уровне глаз, вертикальная комбинация для использования максимальной высоты помещения, блоками (матричное) или в форме буквы Т (горизонтально-вертикальное).



Горизонтальное расположение



Вертикальное расположение



Горизонтально-вертикальное расположение





Матричное расположение «CubiQ/Куб»

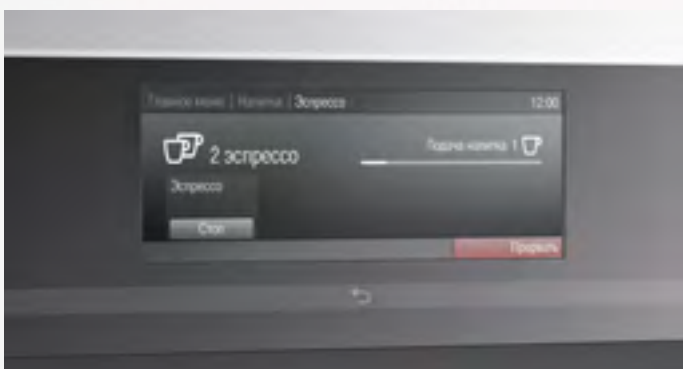
Точный контроль и интуитивное управление

Дисплей M Touch – высокотехнологичный сенсорный экран

Новый сенсорный дисплей M Touch невероятно удобен в использовании: его интуитивно понятное меню упрощает выбор опций и гарантирует быстрое достижение необходимого результата. Данный дисплей позволяет легко и быстро управлять бытовой техникой, прокручивая пункты меню и выбирая нужные функции легким нажатием всего одной кнопки. Дисплей расположен в центре панели управления, а текст выводится четкими белыми буквами на чёрном фоне, что существенно облегчает восприятие информации. Подсказки, в которых нуждается пользователь, выделяются другим цветом.



Быстрое управление через простой выбор функций



Чёткость благодаря высокому разрешению дисплея



Возможность сохранения индивидуальных настроек





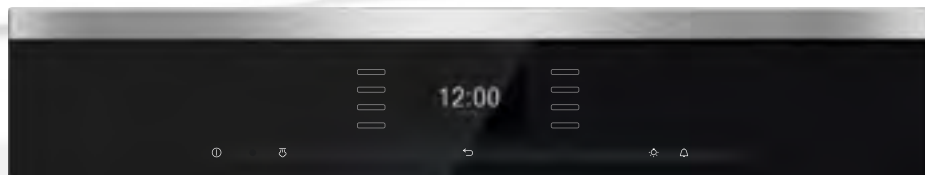
Miele

Точный контроль и интуитивное управление

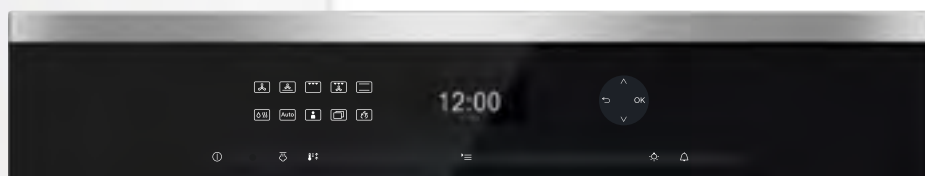
Альтернативные пользовательские интерфейсы



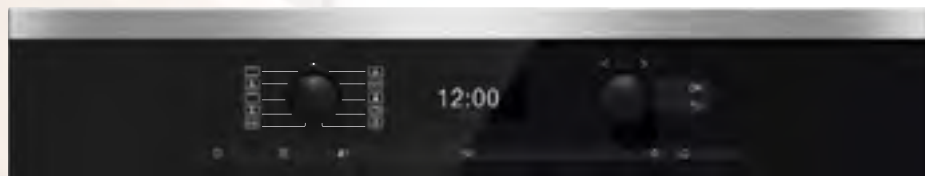
В основе управления всеми устройствами нового поколения лежит общая логика. Дисплей всегда расположен в центре, независимо от того, какой пользовательский интерфейс Вы выбрали. Все пользовательские интерфейсы оснащены инновационным дисплеем, который отличается своей яркостью, высоким разрешением экрана, долгим сроком службы и привлекательным внешним видом. На дисплее отображаются функции, которые доступны непосредственно во время процесса приготовления пищи.



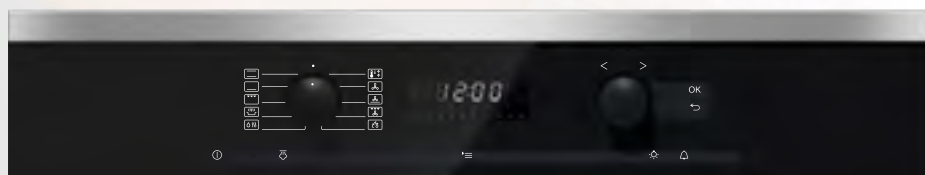
SensorTronic: TFT-дисплей с 5-строчным экраном и сенсорными кнопками, расположенными по бокам. Простой пользовательский интерфейс – отличительная черта данного вида управления.



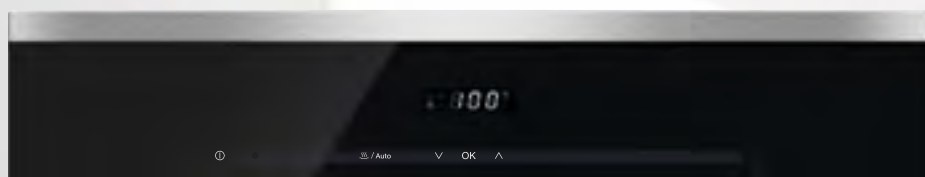
DirectSensor: режим работы можно выбрать нажатием на одну из сенсорных кнопок, расположенных слева от экрана. Сенсорные элементы справа от экрана позволяют пользователю продвигаться по различным уровням меню.



DirectControl: режим работы можно выбрать с помощью поворотных переключателей, расположенных слева. Установки температуры и времени на 4-строчном текстовом экране можно выбрать, повернув переключатель, расположенный справа, а затем подтвердив нажатием сенсорной кнопки.



EasyControl: поворотные переключатели аналогичны тем, которые используются в интерфейсе DirectControl, единственное отличие заключается в том, что установки температуры и времени отображаются на 7-сегментном ЖК-дисплее.



EasySensor: пароварки оснащены минималистическим дисплеем, на котором отображаются температура и время приготовления пищи. Установки можно выбрать и подтвердить с помощью встроенных сенсорных кнопок.

Откройте для себя радость приготовления пицци!



Кто способен противостоять искушению, когда по дому распространяется аромат свежей выпечки?



На следующих страницах Вы узнаете об исключительных преимуществах духовых шкафов Miele: познакомитесь с их современным дизайном, выдержавшим испытание временем, функциями, которые упрощают решение повседневных задач, и непревзойденным качеством.

Введение

Встраиваемые духовые шкафы Miele	20
Размеры ниш	22
На любой вкус – размеры рабочих камер	24
Системы очистки во встраиваемых духовых шкафах Miele	26

Преимущества

Преимущества духовых шкафов	28
Дополнительные преимущества продукции	30
Программы духовых шкафов Miele	34

Продукция

Технические характеристики	36
Глоссарий	42

Под варочной поверхностью или на уровне глаз

Встраиваемые духовые шкафы Miele

Кухня выглядит превосходно, когда она максимально функциональна и при этом отражает стиль жизни хозяев. В конечном итоге, все планы по оформлению интерьера кухни зависят от Ваших индивидуальных потребностей и персонального стиля. На следующих страницах Вы откроете для себя широкий ассортимент духовых шкафов Miele и найдёте именно ту модель, которая полностью соответствует Вашим ожиданиям.





Встраиваемые духовые шкафы

Встраиваемые духовые шкафы устанавливаются отдельно от варочной поверхности, что открывает широкие возможности для размещения прибора. Например, такой шкаф можно расположить на уровне глаз, чтобы Вам было удобно им пользоваться.

Полное удовлетворение Ваших потребностей

Размеры ниш

В линейке духовых шкафов Miele представлены модели разных размеров, поэтому Вы обязательно найдёте ту, которая идеально подойдет для Вашей кухни.



Крупногабаритные модели
90 см в ширину, 48 см в высоту



Классические модели
60 см в ширину, 60 см в высоту



Компактные модели
60 см в ширину, 45 см в высоту





На любой вкус

Miele предлагает широкий ассортимент встраиваемых духовых шкафов

Вы любите готовить большие куски мяса или печь печенье в больших количествах? Каковы бы ни были Ваши предпочтения, Miele предоставит Вам достаточно места!





Шкафы сверхбольшой вместимости

Духовые шкафы размера XXL объёмом 90 литров позволяют готовить сразу на трёх уровнях, так что Вам хватит места для приготовления и основных блюд, и выпечки одновременно. Размер: 90 см x 48 см.



Шкафы большой вместимости

Духовые шкафы Miele, встраиваемые в нишу размером 60 x 60 см, имеют объём 76 литров и пять уровней противней. Вполне достаточно места для приготовления различных блюд.



Классические шкафы

Модели серии ComfortClass, встраиваемые в нишу размером 60 x 60 см, имеют 56 литров полезного объёма и четыре уровня противней.



Компактные шкафы

В духовых шкафах Miele, встраиваемых в нишу размером 45 x 60 см, объёмом 49 литров и тремя уровнями используются противни того же размера, что и в моделях, рассчитанных на 76 литров.

Выпечка превращается в настоящее удовольствие

Системы очистки* во встраиваемых духовых шкафах Miele

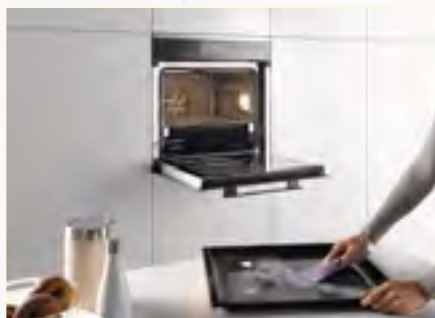
Вкусная еда – это настоящее удовольствие! А как быть с очисткой прибора? Miele предлагает два варианта решения проблемы, которые значительно упрощают процесс, – покрытие PerfectClean и систему пиролизной очистки.





Только у Miele Покрытие PerfectClean

Процедура очистки стала проще: многие компоненты духовых шкафов Miele, например внутренняя поверхность шкафа и противни, теперь имеют запатентованное покрытие с уникальными антипригарными свойствами. Даже застарелая грязь легко смывается губкой с небольшим количеством жидкости для мытья посуды.



Оценка «Очень хорошо» от института независимой экспертизы

Компания TÜV Rheinland LGA Products GmbH, занимающаяся тестированием продукции, проверила эмалированные противни для выпечки с покрытием PerfectClean. Его антипригарные свойства, значительно упрощающие процедуру очистки, получили оценку «Очень хорошо». Параллельно тестировались и аналогичные изделия других производителей, но ни одно из них не удостоилось оценки выше, чем «Удовлетворительно».



Пиролитическая чистка

Чистка методом пироллиза – это автоматический процесс, при котором нагар превращается в пепел под воздействием высоких температур. Процесс самоочищения методом пироллиза превращает пригоревшие остатки пищи в пепел, который удаляется с поверхности легко и без остатка. Налицо экономия времени и энергии – чистка до блеска в рекордно короткие сроки.



Аксессуары Pyrofit

Благодаря аксессуарам Pyrofit больше нет необходимости вынимать решетки духового шкафа и телескопические направляющие FlexiClip перед процедурой пиролитической очистки. Теперь, чтобы удалить с их поверхности жир и остатки пищи, аксессуары можно оставлять внутри шкафа, и они будут очищаться вместе с внутренней поверхностью камеры.

*в зависимости от модели

Эксклюзивные возможности для непревзойденных результатов

Преимущества духовых шкафов*

Только
у Miele

Функция «Конвекция с паром»

Каждый пищевой продукт обладает своими уникальными свойствами. Кулинарное искусство заключается как раз в том, чтобы знать их и учитывать в процессе приготовления. В прошлом у каждого пекаря была монополия на выпечку хлеба и булочек в своём районе, ведь он делал это лучше других. Сегодня Вы также можете достигать исключительных результатов с функцией «Конвекция с паром» от Miele. Повышение уровня влажности внутри духового шкафа оптимизирует процесс приготовления самых разных блюд. Теперь у Вас на столе всегда будут мягкий и ароматный свежий хлеб с блестящей аппетитной корочкой, булочки и круассаны, как будто только что доставленные из пекарни, сочное и нежное мясо с прекрасно зажаренной корочкой, превосходная выпечка, вкуснейшее суфле и многое другое.





Только у Miele

Пищевой термощуп

Больше нет необходимости постоянно контролировать процесс приготовления: индикатор с отсчётом времени предоставит Вам информацию о том, сколько еще будет работать программа, с точностью до минуты.



Только у Miele

Направляющие FlexiClip

Удобство и безопасность: теперь Вы можете полить и перевернуть мясо, не касаясь горячих поверхностей внутри шкафа, что позволит избежать ожога.



Автоматические программы

Теперь Вы без труда сможете приготовить более 100 блюд с помощью автоматически управляемого процесса. Хлеб, кексы или жаркое – больше нет необходимости самостоятельно выставлять режим, температуру и время приготовления этих блюд, достаточно лишь выбрать подходящую программу.



Только у Miele

Особые программы

Редко используемые рецепты и способы приготовления: для удобства пользователя добавлены специальные кулинарные программы – например, для приготовления сухофруктов.



Только у Miele

Функция «Хрустящая корочка»

Подав сухой жар внутрь шкафа, Вы добьетесь наилучших результатов в приготовлении некоторых блюд с аппетитной хрустящей корочкой.

* Наличие функций зависит от модели

Дополнительные преимущества продукции

Встраиваемые духовые шкафы Miele*



Программы пользователя

Для приготовления Вашего любимого блюда просто выберите режим, температуру и время, а затем сохраните установки, создав специальную программу.



Покрытие CleanSteel

Теперь Вы больше не увидите отпечатков пальцев на поверхности из нержавеющей стали – она имеет специальное покрытие и легко очищается даже без помощи моющего средства.



Электронный контроль температуры

Система автоматического мониторинга – выбранная температура постоянно поддерживается на нужном уровне.



Пищевой термощуп

Меню без стрессов: время, оставшееся до полной готовности, отображается на дисплее. Больше нет необходимости в постоянном контроле процесса.



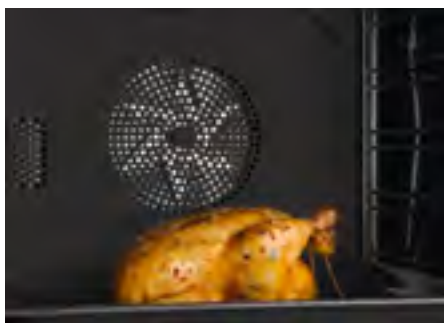
Персональные установки

Вы сами можете выбрать язык, громкость сигнала оповещения, яркость экрана и т.д.



Функция часов/таймера

Всегда вовремя – духовые шкафы позволяют устанавливать время начала, окончания и продолжительность процесса приготовления пищи.



Самоочищающаяся каталитическая эмаль*

Безупречно чистая внутренняя поверхность шкафа – во время приготовления пищи остатки жира разрушаются.



Катализатор AirClean

Предотвращает появление жирных загрязнений на мебели, стенах и гардинах и заметно уменьшает выраженность запахов при приготовлении пищи.



Система охлаждения – прохладные лицевые панели

Максимальная защита от ожогов – все наружные поверхности приборов не подвергаются нагреванию, что делает их более безопасными в эксплуатации.



Энергоэффективность

Низкий уровень потребления электроэнергии – экономьте деньги и заботьтесь об окружающей среде.



Функции безопасности

Если Вы забыли выключить прибор, он сделает это сам с помощью функции автоматического защитного отключения.



Использование остаточного тепла

Экологичная и экономичная функция: духовые шкафы Miele отключаются до завершения процесса и используют остаточное тепло для доведения пищи до готовности.



Функция Miele@home**

Miele позволяет объединить бытовые приборы в локальную сеть с центральным и мобильным пультом управления. С её помощью домашние приборы обмениваются данными, а Вы можете контролировать и управлять ими, получая информацию через центральный пульт. Удобно: на дисплее духового шкафа отображается статус всех подключенных к локальной сети приборов.

* Наличие функций зависит от модели
** В продаже в 2014 году

Дополнительные преимущества продукции

Особенности встраиваемых духовых шкафов Miele шириной 90 см



Вентиляторы горячего воздуха TwinPower

Мгновенная готовность к использованию: 2 вентилятора горячего воздуха обеспечивают быстрое нагревание внутреннего пространства духового шкафа и оптимальное распределение горячего воздуха.



Трехмерная панель управления

Эргономичность и интуитивность: наклонная панель управления с сенсорными регуляторами M Touch.



Камера духового шкафа размера XXL

Внутреннее пространство шкафа объемом 90 литров с тремя уровнями полок предоставляет массу возможностей для жарения и выпекания сразу на нескольких уровнях.



Вращающийся вертел

Воспользовавшись функцией гриля, Вы получите равномерно прожаренного цыпленка, покрытого хрустящей корочкой.





Идеальная программа для каждого рецепта

Программы духовых шкафов Miele

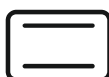
для приготовления различных блюд, выпечки и запекания*

Модели серии H 6000: программы для выпечки и запекания моделей серии*



Конвекция плюс

Идеальные результаты при выпечке и запекании на трёх различных уровнях.



Верхний/нижний жар

Классическая функция широкого назначения: превосходные результаты для выпечки и запекания по традиционным рецептам.



Конвекция с паром

Выпечка, как будто только что из пекарни. Конвекция с паром обеспечивает легкость теста и аппетитную корочку.



Интенсивное выпекание

Хрустящая основа и воздушная начинка. Пицца, пироги с кремом и фруктами – пропечённая нижняя и мягкая верхняя часть.



Автоматика жарения

Мясо остается нежным и сочным – сначала оно подрумянивается при высокой температуре, а затем запекается при более низкой температуре.



Гриль с обдувом

Хрустящая корочка снаружи, сочное мясо внутри. Идеальный режим для приготовления цыплят, утки, вырезки, мясных рулетов и др.



Гриль большой

Функция для запекания больших порций стейков, сосисок, колбасок, люля-кебабов и др.



Гриль малый

Режим для небольших порций мясных продуктов. Предназначен для стейков и колбасок. Мясо всегда идеально прожаренное.



Верхний жар

Идеальный режим для заключительной фазы запекания, когда нужно создать румяную, аппетитную корочку.



Нижний жар

Специальный режим для приготовления пищи методом водяной бани или формирования румяной корочки снизу.



Размораживание

Бережное обращение с замороженными продуктами: замороженные продукты размораживаются с помощью прохладного воздуха.



Быстрый подогрев

Для тех, кто очень занят. Если у Вас нет времени на приготовление пищи, Вы по достоинству оцените эту программу.



Бережное запекание

Превосходные результаты: сочетание различных нагревательных элементов обеспечивает идеальное приготовление выпечки, мяса на решётке и лазаньи.



Автоматические программы

До 100 блюд всего одним нажатием кнопки. Автоматическая регулировка процесса при выпечке хлеба, кексов, приготовлении мяса и др.



Низкотемпературное приготовление

Для идеального результата: приготовление любого типа мяса в автоматическом режиме.



Специальные программы

Программы для редко используемых кулинарных рецептов – например, для приготовления сухофруктов.



Программы пользователя

До 20 любимых блюд без проблем. Просто выберите режим приготовления, температуру и длительность процесса, а затем сохраните эти установки в памяти.

* Наличие функций зависит от модели

Встраиваемые духовые шкафы

Технические характеристики



Модель/Торговое обозначение	H 2261 B	H 2461 B	H 2661 B
Дизайн			
PureLine/ContourLine	●/-	●/-	●/-
Дисплей	EasyControl	EasyControl	EasyControl
Утапливаемые ручки/Текстовые надписи/Символьные надписи	●/-/●	●/-/●	●/-/●
Преимущества для пользователя			
Точная регулировка температуры от 50 – 250°C	●	●	●
Электронная регулировка температуры от 30 – 300°C	-	-	-
Беспроводной пищевой термощуп/Пищевой термощуп	-/-	-/-	-/-
Функция Crisp для образования хрустящей корочки	-	-	-
Режимы работы			
Конвекция плюс/Верхний/нижний жар/Гриль/Гриль с обдувом	●/●/●/●	●/●/●/●	●/●/●/●
Интенсивное выпекание/Нижний жар/Размораживание/Запекание	●/●/●/●	●/●/●/●	●/●/●/●
Конвекция с паром/Автоматика жарения	-/-	-/-	-/-
Автоматические программы	-	-	-
Верхний жар/Гриль малый	-/-	-/-	-/-
Удобство в управлении			
Программирование момента времени для обдавания паром	-	-	-
Индикация текущего времени/Индикация даты	●/-	●/-	●/-
Кухонный будильник/Функция запоминания времени в ч	●/-	●/-	●/-
Программирование «Старт-Стоп»/Автоматика выключения	●/-	●/-	●/-
Индикация фактической температуры/Рекомендация температуры	-/-	-/-	-/-
Собственные программы/Индивидуальные настройки	-/●	-/●	-/●
Дверца прибора			
Дверца CleanGlass/Контактный выключатель в дверце	●/-	●/-	●/-
Рабочая камера			
Объем рабочей камеры в л	56	76	76
Количество уровней боковых направляющих/Обозначение уровней боковых направляющих	4/-	5/●	5/●
Количество галогенных ламп	1	1	1
Вентилятор горячего воздуха TwinPower	-	-	-
Удобство в уходе			
Фронт из нержавеющей стали с поверхностью CleanSteel ¹	●	●	●
Рабочая камера с покрытием PerfectClean и задняя стенка с каталитической эмалью	●	●	●
Пиролитическая самоочистка	-	-	-
Катализатор нагреваемый/ненагреваемый	-/-	-/-	-/-
Полностью откидной ТЭН гриля	●	●	●
Эффективность			
Использование остаточного тепла/Быстрый разогрев	-/●	-/●	-/●
Внешняя связь			
Оснащен/подготовлен для Miele@home	-/-	-/-	-/-
Безопасность			
Система охлаждения прибора/Холодный фронт	●/●	●/●	●/●
Защитное выключение/Блокировка запуска	-/●	-/●	-/●
Технические характеристики			
Размеры ниши в мм (Ш x В x Г)	560 – 568 x 600 x 550	560 – 568 x 600 x 550	560 – 568 x 600 x 550
Общая потребляемая мощность в кВт/Напряжение/Предохранитель	3,3/230/16	3,5/230/16	3,5/230/16
Принадлежности, входящие в комплект			
Противень/Универсальный противень с покрытием PerfectClean	●/●	●/●	-/●
Комби-решетка с/без PerfectClean/пиролизом	●/-/-	●/-/-	●/-/-
Телескопические направляющие FlexiClip с/без PerfectClean/пиролизом	-/-/-	-/-/-	-/-/-
Боковые направляющие с/без PerfectClean/пиролизом	-/●/-	-/●/-	-/●/-
Цвета			
Сталь CleanSteel	●	●	●
Коричневый гавана Havana Brown	-	-	-
Бриллиантовый белый Brilliant White	-	-	●
Черный обсидиан Obsidian Black	-	-	●





Модель/Торговое обозначение	H 2661 BP	H 6260 B	H 6260 BP
Дизайн			
PureLine/ContourLine	●/-	●/-	●/-
Дисплей	EasyControl	EasyControl	EasyControl
Утапливаемые ручки/Текстовые надписи/Символьные надписи	●/-/●	●/●/●	●/●/●
Преимущества для пользователя			
Точная регулировка температуры от 50 – 250°C	●	-	-
Электронная регулировка температуры от 30 – 300°C	-	●	●
Беспроводной пищевой термошуп/Пищевой термощуп	-/-	-/-	-/-
Функция Crisp для образования хрустящей корочки	-	-	-
Режимы работы			
Конвекция плюс/Верхний/нижний жар/Гриль/Гриль с обдувом	●/●/●/●	●/●/●/●	●/●/●/●
Интенсивное выпекание/Нижний жар/Размораживание/Запекание	●/●/●/●	●/●/●/●	●/●/●/●
Конвекция с паром/Автоматика жарения	-/-	●/-	●/-
Автоматические программы	-	-	-
Верхний жар/Гриль малый	-/-	-/-	-/-
Удобство в управлении			
Программирование момента времени для обдавания паром	-	-	-
Индикация текущего времени/Индикация даты	●/-	●/-	●/-
Кухонный будильник/Функция запоминания времени в ч	●/-	●/200	●/200
Программирование «Старт-Стоп»/Автоматика выключения	●/-	●/●	●/●
Индикация фактической температуры/Рекомендация температуры	-/-	●/●	●/●
Собственные программы/Индивидуальные настройки	-/●	-/●	-/●
Дверца прибора			
Дверца CleanGlass/Контактный выключатель в дверце	●/-	●	●
Рабочая камера			
Объем рабочей камеры в л	76	76	76
Количество уровней боковых направляющих/Обозначение уровней боковых направляющих	5/●	5/●	5/●
Количество галогенных ламп	1	1	1
Вентилятор конвекции TwinPower	-	-	-
Удобство в уходе			
Фронт из нержавеющей стали с поверхностью CleanSteel'	●	●	●
Рабочая камера с покрытием PerfectClean и задняя стенка с каталитической эмалью	-	●	-
Пиролитическая самоочистка	●	-	●
Катализатор нагреваемый/ненагреваемый	-/●	-/-	-/●
Полностью откидной ТЭН гриля	●	●	●
Эффективность			
Использование остаточного тепла/Быстрый разогрев	-/●	-/●	-/●
Внешняя связь			
Оснащен/подготовлен для Miele@home	-/-	-/-	-/-
Безопасность			
Система охлаждения прибора/Холодный фронт	●/●	●/●	●/●
Защитное выключение/Блокировка запуска	-/●	●/●	●/●
Технические характеристики			
Размеры ниши в мм (Ш x В x Г)	560 – 568 x 600 x 550	560 – 568 x 600 x 550	560 – 568 x 600 x 550
Общая потребляемая мощность в кВт/Напряжение/Предохранитель	3,6/230/16	3,5/230/16	3,5/230/16
Принадлежности, входящие в комплект			
Противень/Универсальный противень с покрытием PerfectClean	-/●	●/●	●/●
Комби-решетка с/без PerfectClean/пиролизом	●/-/-	●/-/-	●/-/-
Телескопические направляющие FlexiClip с/без PerfectClean/пиролизом	-/-/-	-/-/-	-/-/-
Боковые направляющие с/без PerfectClean/пиролизом	-/●/-	●/-/-	●/-/-
Цвета			
Сталь CleanSteel	●	●	●
Коричневый гавана Havana Brown	-	-	-
Бриллиантовый белый Brilliant White	●	-	-
Черный обсидиан Obsidian Black	●	-	-



Встраиваемые духовые шкафы

Технические характеристики



Модель/Торговое обозначение	H 6460 B	H 6461 B	H 6461 BP
Дизайн			
PureLine/ContourLine	●/–	–/●	●/–
Дисплей	DirectControl	DirectSensor	DirectSensor
Утапливаемые ручки/Текстовые надписи/Символьные надписи	●/–/●	●/–/●	●/–/●
Преимущества для пользователя			
Точная регулировка температуры от 50 – 250°C	–	–	–
Электронная регулировка температуры от 30 – 300°C	●	●	●
Беспроводной пищевой термощуп/Пищевой термощуп	–/–	–/–	–/–
Функция Crisp для образования хрустящей корочки	–	–	–
Режимы работы			
Конвекция плюс/Верхний/нижний жар/Гриль/Гриль с обдувом	●/●/●/●	●/●/●/●	●/●/●/●
Интенсивное выпекание/Нижний жар/Размораживание/Запекание	●/●/●/●	●/●/●/●	●/●/●/●
Конвекция с паром/Автоматика жарения	●/–	●/–	●/–
Автоматические программы	●	●	●
Верхний жар/Гриль малый	–/–	–/–	–/–
Удобство в управлении			
Программирование момента времени для обдавания паром	●	●	●
Индикация текущего времени/Индикация даты	●/–	●/–	●/–
Кухонный будильник/Функция запоминания времени в ч	●/200	●/200	●/200
Программирование «Старт-Стоп»/Автоматика выключения	●/●	●/●	●/●
Индикация фактической температуры/Рекомендация температуры	●/●	●/●	●/●
Собственные программы/Индивидуальные настройки	20/●	20/●	20/●
Дверца прибора			
Дверца CleanGlass/Контактный выключатель в дверце	●	●	●
Рабочая камера			
Объем рабочей камеры в л	76	76	76
Количество уровней боковых направляющих/Обозначение уровней боковых направляющих	5/●	5/●	5/●
Количество галогенных ламп	1	1	1
Вентилятор конвекции TwinPower	–	–	–
Удобство в уходе			
Фронт из нержавеющей стали с поверхностью CleanSteel [®]	●	●	●
Рабочая камера с покрытием PerfectClean и задняя стенка с каталитической эмалью	●	●	–
Пиролитическая самоочистка	–	–	●
Катализатор нагреваемый/ненагреваемый	–/–	–/–	–/–
Полностью откидной ТЭН гриля	●	●	●
Эффективность			
Использование остаточного тепла/Быстрый разогрев	●/●	●/●	●/●
Внешняя связь			
Оснащен/подготовлен для Miele@home	–/–	–/–	–/–
Безопасность			
Система охлаждения прибора/Холодный фронт	●/●	●/●	●/●
Защитное выключение/Блокировка запуска	●/●	●/●	●/●
Технические характеристики			
Размеры ниши в мм (Ш x В x Г)	560 – 568 x 600 x 550	560 – 568 x 600 x 550	560 – 568 x 600 x 550
Общая потребляемая мощность в кВт/Напряжение/Предохранитель	3,5/230/16	3,5/230/16	3,6/230/16
Принадлежности, входящие в комплект			
Противень/Универсальный противень с покрытием PerfectClean	●/●	●/●	●/●
Комби-решетка с/без PerfectClean/пиролизом	●/–/–	●/–/–	–/–/●
Телескопические направляющие FlexiClip с/без PerfectClean/пиролизом	–/–/–	–/–/–	–/–/–
Боковые направляющие с/без PerfectClean/пиролизом	●/–/–	●/–/–	–/–/●
Цвета			
Сталь CleanSteel	●	●	●
Коричневый гавана Havana Brown	●	●	●
Бриллиантовый белый Brilliant White	●	●	●
Черный обсидиан Obsidian Black	●	●	●





Модель/Торговое обозначение	H 6660 BP	H 6860 BP	H 6890 BP
Дизайн			
PureLine/ContourLine	●/–	●/–	●/–
Дисплей	SensorTronic	M Touch	M Touch
Утапливаемые ручки/Текстовые надписи/Символьные надписи	–/–/–	–/–/–	–/–/–
Преимущества для пользователя			
Точная регулировка температуры от 50 – 250°C	–	–	–
Электронная регулировка температуры от 30 – 300°C	●	●	●
Беспроводной пищевой термощуп/Пищевой термощуп	–/●	●/–	●/–
Функция Crisp для образования хрустящей корочки	●	●	●
Режимы работы			
Конвекция плюс/Верхний/нижний жар/Гриль/Гриль с обдувом	●/●/●/●	●/●/●/●	●/●/●/●
Интенсивное выпекание/Нижний жар/Размораживание/Запекание	●/●/●/●	●/●/●/●	●/●/●/●
Конвекция с паром/Автоматика жарения	●/–	●/–	●/●
Автоматические программы	●	●	●
Верхний жар/Гриль малый	●/●	●/●	●/●
Удобство в управлении			
Программирование момента времени для обдавания паром	●	●	●
Индикация текущего времени/Индикация даты	●/–	●/–	●/●
Кухонный будильник/Функция запоминания времени в ч	●/200	●/200	●/200
Программирование «Старт-Стоп»/Автоматика выключения	●/●	●/●	●
Индикация фактической температуры/Рекомендация температуры	●/●	●/●	●
Собственные программы/Индивидуальные настройки	20/●	20/●	20/●
Дверца прибора			
Дверца CleanGlass/Контактный выключатель в дверце	●	●	●/–
Рабочая камера			
Объем рабочей камеры в л	76	76	90
Количество уровней боковых направляющих/Обозначение уровней боковых направляющих	5/●	5/●	3/●
Количество галогенных ламп	2	3	2
Вентилятор конвекции TwinPower	–	–	●
Удобство в уходе			
Фронт из нержавеющей стали с поверхностью CleanSteel'	●	●	●
Рабочая камера с покрытием PerfectClean и задняя стенка с каталитической эмалью	–	–/–	–
Пиролитическая самоочистка	●	●	●
Катализатор нагреваемый/ненагреваемый	–/–	●/–	●/–
Полностью откидной ТЭН гриля	●	●	●
Эффективность			
Использование остаточного тепла/Быстрый разогрев	●/●	●/●	●/●
Внешняя связь			
Оснащен/подготовлен для Miele@home	–/●	–/●	–/●
Безопасность			
Система охлаждения прибора/Холодный фронт	●/●	●/●	●/●
Защитное выключение/Блокировка запуска	●/●	●/●	●/●
Технические характеристики			
Размеры ниши в мм (Ш x В x Г)	560 – 568 x 600 x 550	560 – 568 x 600 x 550	860 x 517 x 550
Общая потребляемая мощность в кВт/Напряжение/Предохранитель	3,7/230/16	3,7/230/16	6,6/230/16
Принадлежности, входящие в комплект			
Противень/Универсальный противень с покрытием PerfectClean	●/●	●/●	–/2
Комби-решетка с/без PerfectClean/пиролизом	–/–/●	–/–/●	–/–/2
Телескопические направляющие FlexiClip с/без PerfectClean/пиролизом	–/–/–	–/–/●	–/–/2 пары
Боковые направляющие с/без PerfectClean/пиролизом	–/–/●	–/–/●	–/–/●
Цвета			
Сталь CleanSteel	●	●	●
Коричневый гавана Havana Brown	●	●	–
Бриллиантовый белый Brilliant White	●	●	–
Черный обсидиан Obsidian Black	●	●	–



Встраиваемые компактные духовые шкафы

Технические характеристики



Модель/Торговое обозначение	H 6200 B	H 6200 BP	H 6401 B
Дизайн			
PureLine/ContourLine	●/–	●/–	●/–
Дисплей	EasyControl	EasyControl	DirectSensor
Утапливаемые ручки/Текстовые надписи/Символьные надписи	●/●/●	●/●/●	–/–/●
Преимущества для пользователя			
Точная регулировка температуры от 50 – 250°C	–	–	–
Электронная регулировка температуры от 30 – 300°C	30 – 300°C	30 – 300°C	30 – 300°C
Беспроводной пищевой термощуп/Пищевой термощуп	–	–	–
Функция Crisp для образования хрустящей корочки	–	–	–
Режимы работы			
Конвекция плюс/Верхний/нижний жар/Гриль/Гриль с обдувом	●/●/●/●	●/●/●/●	●/●/●/●
Интенсивное выпекание/Нижний жар/Размораживание/Запекание	●/●/●/●	●/●/●/●	●/●/●/●
Конвекция с паром/Автоматика жарения	●/–	●/–	●/–
Автоматические программы	–	–	●
Верхний жар/Гриль малый	–/–	–/–	–/–
Удобство в управлении			
Программирование момента времени для обдавания паром	–	–	●
Индикация текущего времени/Индикация даты	●/–	●/–	●/–
Кухонный будильник/Функция запоминания времени в ч	●/200	●/200	●/200
Программирование «Старт-Стоп»/Автоматика выключения	●/●	●/●	●/●
Индикация фактической температуры/Рекомендация температуры	●/●	●/●	●/●
Собственные программы/Индивидуальные настройки	–/●	–/●	20/●
Дверца прибора			
Дверца CleanGlass/Контактный выключатель в дверце	●/–	●/–	●/●
Рабочая камера			
Объем рабочей камеры в л	49	49	49
Количество уровней боковых направляющих/Обозначение уровней боковых направляющих	3/●	3/●	3/●
Количество галогенных ламп	1	1	1
Вентилятор конвекции TwinPower	●	●	●
Удобство в уходе			
Фронт из нержавеющей стали с поверхностью CleanSteel ¹	●	●	●
Рабочая камера с покрытием PerfectClean и задняя стенка с каталитической эмалью	●	●	●
Пиролитическая самоочистка	–	●	–
Катализатор нагреваемый/ненагреваемый	–	–/●	–
Полностью откидной ТЭН гриля	●	●	●
Эффективность			
Использование остаточного тепла/Быстрый разогрев	–/●	–/●	●/●
Внешняя связь			
Оснащен/подготовлен для Miele@home	–/–	–/–	–/–
Безопасность			
Система охлаждения прибора/Холодный фронт	●/●	●/●	●/●
Защитное выключение/Блокировка запуска	●/●	●/●	●/●
Технические характеристики			
Размеры ниши в мм (Ш x В x Г)	560 – 568 x 460 – 465 x 550	560 – 568 x 448 – 452 x 550	560 – 568 x 460 – 465 x 550
Общая потребляемая мощность в кВт/Напряжение/Предохранитель	3,2 кВт	3,2 кВт	3,2 кВт
Принадлежности, входящие в комплект			
Противень/Универсальный противень с покрытием PerfectClean	●/●	●/●	●/●
Комби-решетка с/без PerfectClean/пиролитом	●/–/–	–/–/●	●/–/–
Телескопические направляющие FlexiClip с/без PerfectClean/пиролитом	–	–	–
Боковые направляющие с/без PerfectClean/пиролитом	–/●/–	–/–/●	–/●/–
Цвета			
Сталь CleanSteel	●	●	●
Бриллиантовый белый Brilliant White	●	●	●
Черный обсидиан Obsidian Black	●	●	●
Коричневый гаваана Havana Brown	●	●	●





Модель/Торговое обозначение	H 6800 VP
Дизайн	
PureLine/ContourLine	●/–
Дисплей	M Touch
Утапливаемые ручки/Текстовые надписи/Символьные надписи	–/–/–
Преимущества для пользователя	
Точная регулировка температуры от 50 – 250°C	–
Электронная регулировка температуры от 30 – 300°C	30 – 300°C
Беспроводной пищевой термощуп/Пищевой термощуп	●/–
Функция Crisp для образования хрустящей корочки	●
Режимы работы	
Конвекция плюс/Верхний/нижний жар/Гриль/Гриль с обдувом	●/●/●/●
Интенсивное выпекание/Нижний жар/Размораживание/Запекание	●/●/●/●
Конвекция с паром/Автоматика жарения	●/●
Автоматические программы	●
Верхний жар/Гриль малый	●/●
Удобство в управлении	
Программирование момента времени для обдавания паром	●
Индикация текущего времени/Индикация даты	●/●
Кухонный будильник/Функция запоминания времени в ч	●/200
Программирование «Старт-Стоп»/Автоматика выключения	●/●
Индикация фактической температуры/Рекомендация температуры	●/●
Собственные программы/Индивидуальные настройки	20/●
Дверца прибора	
Дверца CleanGlass/Контактный выключатель в дверце	●/●
Рабочая камера	
Объем рабочей камеры в л	49
Количество уровней боковых направляющих/Обозначение уровней боковых направляющих	3/●
Количество галогенных ламп	3
Вентилятор конвекции TwinPower	●
Удобство в уходе	
Фронт из нержавеющей стали с поверхностью CleanSteel [†]	●
Рабочая камера с покрытием PerfectClean и задняя стенка с каталитической эмалью	–
Пиролитическая самоочистка	●
Катализатор нагреваемый/ненагреваемый	●/–
Полностью откидной ТЭН гриля	●
Эффективность	
Использование остаточного тепла/Быстрый разогрев	●/●
Внешняя связь	
Оснащен/подготовлен для Miele@home	●/–
Безопасность	
Система охлаждения прибора/Холодный фронт	●/●
Защитное выключение/Блокировка запуска	●/●
Технические характеристики	
Размеры ниши в мм (Ш x В x Г)	560 – 568 x 448 – 452 x 550
Общая потребляемая мощность в кВт/Напряжение/Предохранитель	3,4 кВт
Принадлежности, входящие в комплект	
Противень/Универсальный противень с покрытием PerfectClean	●/●
Комби-решетка с/без PerfectClean/пиролизом	–/–/●
Телескопические направляющие FlexiClip с/без PerfectClean/пиролизом	–/–/●
Боковые направляющие с/без PerfectClean/пиролизом	–/–/●
Цвета	
Сталь CleanSteel	●
Бриллиантовый белый Brilliant White	●
Черный обсидиан Obsidian Black	●
Коричневый гавана Havana Brown	●



[†]только для нержавеющей стали/CleanSteel

Полезная информация

Встраиваемые духовые шкафы Miele – глоссарий

Трёхмерная панель управления

Панель управления духового шкафа шириной 90 см слегка наклонена, что выглядит очень привлекательно и обеспечивает простоту и удобство в эксплуатации.

Катализатор AirClean



Из паров, образующихся в процессе приготовления пищи, удаляются жир и запах. Это исключает отложение жира на мебели, стенах и снижает уровень неприятного запаха. Катализатор легко активировать и деактивировать.

Система охлаждения, предохраняющая от ожогов

Все наружные поверхности бытовой техники Miele не нагреваются, т.е. регуляторы, ручки и стоящие рядом устройства можно трогать, не опасаясь ожогов. Данная система обеспечивает низкую температуру снаружи шкафа (50°C в нормальном режиме работы, 70°C в режиме чистки пиролизом).

Автоматические программы



Благодаря наличию автоматических программ, позволяющих готовить более 100 различных блюд, пользователь может пожарить птицу или испечь хлеб или торт до состояния нужной готовности без дополнительных усилий. Нужно только выбрать режим, температуру, время приготовления и даже степень готовности мяса.

Покрытие CleanSteel



Бытовая техника Miele с поверхностью из нержавеющей стали имеет покрытие CleanSteel. Благодаря этому поверхность легко чистится, а отпечатки пальцев на ней практически не видны.

Функции часов/таймера

Бытовая техника Miele оснащена функциями часов/таймера. Выбрав начальное и конечное время процесса приготовления, Вы получите готовое блюдо к нужному времени. В случае отключения электричества временные установки сохраняются в памяти в течение приблизительно 200 часов.

Функция «Хрустящая корочка»

Функция, контролирующая уровень влажности внутри духового шкафа, позволяет создать сухой микроклимат. Результат - картофель фри или котлеты с румяной, аппетитной корочкой. Эту функцию можно активировать для любого режима приготовления пищи.

Электронный контроль температуры

Электронные сенсоры гарантируют полный контроль температуры во время приготовления пищи. В результате колебания температуры практически незаметны, что позволяет приготовить превосходные выпечку или жаркое, а большой выбор программ обеспечит разнообразие блюд на Вашем столе – от йогурта до идеально приготовленного люля-кебаба.

Энергоэффективность



Стандартные и компактные духовые шкафы Miele характеризуются высокой энергоэффективностью. Они расходуют на 10% меньше электроэнергии по сравнению со стандартом, необходимым для присвоения энергоэффективности класса «А». (см. ниже: *для духовых шкафов / **для компактных духовых шкафов).

Направляющие FlexiClip



С помощью телескопических направляющих Вы легко и безопасно достанете из духовых шкафов противни и посуду. Кроме этого, Вы теперь можете полить соусом или перевернуть мясо, не боясь ожогов. Их можно использовать на всех уровнях противней.

Пищевой термощуп



Наряду с беспроводным термощупом, духовые шкафы оснащены ещё и обычным (с кабельным соединением), благодаря которому мясо, рыба или птица готовятся с точным соблюдением параметров режима. Термощуп постоянно измеряет температуру, а на дисплей выводится время, оставшееся до окончания процесса. Благодаря этой функции больше нет необходимости постоянно следить за приготовлением, что значительно упрощает процесс.

Индивидуальные установки

Многие модели бытовой техники Miele позволяют изменять параметры, установленные по умолчанию, такие как язык, акустический сигнал, яркость экрана и т.д., сохраняя вместо них те, которые удобны Вам.

Функция Miele@home***



Некоторые модели бытовой техники Miele оснащены функцией передачи данных, позволяющей встраивать их в общие локальные сети. Такие приборы имеют маркировку в виде значка «Miele@home». Подробную информацию можно найти на сайте www.miele-at-home.de.

Функция «Конвекция с паром»



Сочетания различных режимов («Конвекция плюс» или Верхний/нижний жар) с повышением уровня влажности внутри шкафа, позволяет получить превосходные результаты при выпекании хлеба, кексов или запекании мяса. Воспользовавшись функцией «Конвекция с паром», регулирующей подачу пара внутри духового шкафа, Вы порадуете своих близких нежным и сочным мясом с румяной корочкой и аппетитным хлебом. Эта функция также используется в различных автоматических программах.

Использование остаточного тепла

Теперь Вы можете добиться еще большей степени энергоэффективности путём использования датчика готовности блюд или программирования длительности процесса приготовления. Духовой шкаф выключается до окончания процедуры и доводит блюдо до готовности с помощью остаточного тепла.

Вращающийся вертел

Духовой шкаф шириной 90 см оснащён этим удобным аксессуаром, идеально подходящим для приготовления цыплят, свиных рёбрышек и других видов сочного мяса с хрустящей корочкой на гриле.

Функции безопасности

Для блокировки от несанкционированного открывания духового шкафа Вам достаточно всего одного нажатия кнопки. Это является защитой от случайного открывания, например, детьми. Бытовая техника Miele отключается автоматически, если максимальное время, установленное для процесса, истекло. Поэтому Вы можете не переживать, если оставили прибор включённым, уходя из дома.

Самоочищающаяся каталитическая эмаль

Бытовая техника Miele, оснащённая покрытием PerfectClean, также имеет каталитическое эмалированное покрытие на труднодоступной задней стенке. Во время процесса приготовления пищи остатки жира разрушаются, и задняя панель всегда остаётся чистой.

Специальные программы

Для приготовления некоторых блюд, таких как тесто или сухофрукты, необходима строго определённая температура и микроклимат внутри духового шкафа.

Специальные автоматические программы



Бытовая техника Miele оснащена автоматическими программами на любой вкус. Наряду с широким ассортиментом блюд международной кухни, мы предлагаем 5 любимых рецептов английской кухни. Теперь Вы сможете угостить гостей не только йоркширским пудингом, но и трудной для приготовления говядиной «Веллингтон».

Вентиляторы горячего воздуха TwinPower

Духовой шкаф шириной 90 см оснащён двумя вентиляторами горячего воздуха, обеспечивающими оптимальное распределение горячего воздуха внутри него. В результате шкаф разогревается и достигает готовности к эксплуатации в рекордно короткие сроки.

Программы пользователя



Бытовая техника Miele позволяет создавать и сохранять в памяти до 20 программ, составленных пользователем, т.е. Вы можете задать нужные Вам установки режима, времени и температуры. Впоследствии параметры приготовления Вашего любимого блюда загружаются одним нажатием кнопки.

Беспроводный термощуп

Наличие термощупа с индикатором отсчёта времени, который постоянно замеряет температуру внутри духового шкафа, позволяет приготовить мясо, птицу или рыбу с точным соблюдением параметров рецепта. Этот датчик всегда под рукой, поскольку встроен в дверцу шкафа.

Рабочая камера XXL

Духовые шкафы размера XXL имеют объём рабочей камеры 90 литров и три уровня противней. Таким образом, в Вашем распоряжении достаточно места для одновременного приготовления сразу нескольких блюд.

*На 10% меньше предельного значения для класса энергоэффективности A (0,99 кВтч, объём рабочей камеры 65 л).

**На 10% меньше предельного значения для класса энергоэффективности A (0,79 квт/ч, объём рабочей камеры от 35 до 65 л).

*** В продаже с 2014 г.

Откройте для себя радость приготовления пищи!

Содержание

Если кулинарное искусство – ваша страсть, значит, вы непременно уделяете большое внимание качеству кухонной утвари и знакомы с самыми современными технологиями приготовления пищи. Те же, для кого особенно важна скорость приготовления, по достоинству оценят духовые шкафы с СВЧ.

Содержание

Введение

Сочетание двух функций приготовления пищи в компактной духовке 46

Достоинства продукции

Ключевые особенности духовых шкафов с СВЧ 48

Дополнительные преимущества продукции 50

Программы духовых шкафов Miele 52

Продукция

Технические характеристики 54

Глоссарий 56





Поскольку процесс приготовления блюд не менее важен, чем удовольствие, получаемое во время их дегустации, большое значение приобретают подготовка и обработка продуктов. Одни удивляют друзей и близких неожиданным шедевром кулинарного искусства, другие разделяют свои кулинарные увлечения с единомышленниками и распахивают двери своей кухни для всех – в этих случаях гостеприимная и доброжелательная атмосфера воцаряется уже задолго до того, как все садятся за стол.

Такой же особенный, как Вы сами

Сочетание двух функций приготовления пищи в компактной духовке





Духовой шкаф с СВЧ сочетает в себе преимущества двух мощных кухонных приборов, помещаясь при этом в небольшой нише высотой всего 45 см. Он может работать как обычный духовой шкаф в различных режимах, в том числе и в режиме «Конвекция плюс», и в режиме СВЧ.

У Вас всегда есть выбор: Вы можете использовать функции по отдельности, например, печь восхитительный хлеб и вкусные кексы с помощью обычной духовки или готовить горячий шоколад, используя функцию микроволновой печи. Вы также можете использовать обе функции одновременно, что позволяет сэкономить до 30% времени (по сравнению с приготовлением пищи без применения режима СВЧ) в зависимости от блюда.

Эксклюзивные функции для настоящих гурманов

Ключевые особенности духовых шкафов с СВЧ*



Комбинированные режимы с СВЧ

Разнообразие и экономия времени: комбинируя воздействие микроволн с традиционными методами нагрева, Вы сможете сократить время приготовления пищи на 30% по сравнению с традиционными способами готовки без режима СВЧ.



Быстрое включение режима СВЧ

Все возможности у Вас под рукой: быстрый выбор режима СВЧ с помощью отдельной сенсорной клавиши.



Автоматические программы

Свыше 100 блюд без труда: хлеб, кексы, жаркое – процесс приготовления полностью автоматизирован.



Пищевой термощуп

Больше нет необходимости постоянно контролировать процесс приготовления, ведь время, оставшееся до завершения программы, выводится на экран.



Только у Miele Кнопка «Попкорн»

Быстрое и простое приготовление порции попкорна нажатием всего одной кнопки.

* Наличие функций зависит от модели



**Только
у Miele**

Корпус из нержавеющей стали с покрытием PerfectClean и рельефной поверхностью

Рабочая камера духового шкафа с СВЧ, выполненная из нержавеющей стали, имеет рельефную поверхность и специальное покрытие PerfectClean. Благодаря этому поверхность камеры меньше подвержена царапинам и очищается гораздо легче, чем обычные поверхности из нержавеющей стали. Покрытие PerfectClean обладает уникальными антипригарными свойствами, поэтому грязь не пристает к поверхности во время приготовления пищи.

Дополнительные преимущества продукции

Духовые шкафы с СВЧ*



Индивидуальные программы

Для приготовления Вашего любимого блюда просто выберите режим, температуру и время, а затем сохраните установки для повторного использования.



Покрытие CleanSteel

Теперь Вы больше не увидите отпечатков пальцев на поверхности из нержавеющей стали – она имеет специальное покрытие и легко чистится даже без помощи моющего средства.



Электронный контроль температуры

Система автоматического мониторинга: выбранная температура постоянно контролируется и поддерживается на нужном уровне.



Персональные настройки

Вы сами можете выбрать язык, громкость сигнала оповещения, яркость экрана и т.д.



Функция часов/таймера

Всегда вовремя: теперь легко выбрать время начала и окончания, а также продолжительность процесса приготовления пищи.



Система охлаждения – лицевые поверхности не нагреваются

Максимальная защита от ожогов: все наружные поверхности прибора остаются прохладными, что делает его более безопасным в эксплуатации.



Функции безопасности

Если Вы забыли выключить прибор, функция защитного автоматического отключения сделает это за Вас.



Для любого рецепта – своя программа

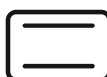
Программы духовых шкафов Miele

для приготовления различных блюд, выпечки и запекания мяса *



Конвекция плюс

Совершенные результаты: идеально подходит для приготовления выпечки и запекания мяса одновременно на двух уровнях.



Верхний/нижний жар

Классическая функция широкого назначения: превосходные результаты выпечки и запекания по традиционным рецептам.



Интенсивное выпекание

Хрустящая основа и превосходный верхний слой. Пицца, пироги с кремом и фруктами – пропеченная нижняя и мягкая верхняя часть.



Автоматика жарения

Мясо остается нежным и сочным – сначала оно поджаривается при высокой температуре, а затем запекается при более низкой.



Гриль с обдувом

Хрустящая корочка снаружи, сочное мясо внутри. Идеальный режим для приготовления цыплят, утки, вырезки, мясных рулетов и др.



Бережное запекание

Превосходные результаты: сочетание различных нагревательных элементов обеспечивает идеальное приготовление выпечки, блюд в панировке и лазаньи.



Верхний жар

Идеальный режим для заключительной фазы запекания – чтобы получить румяную, аппетитную корочку сверху.



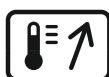
Нижний жар

Специальный режим для приготовления пищи методом водяной бани или поджаривания снизу.



Размораживание

Замороженные продукты размораживаются в идеальных условиях – с помощью прохладного воздуха.



Быстрый подогрев

Для тех, кто очень занят: если у Вас нет времени на приготовление пищи, Вы оцените эту программу.



Автоматические программы

Более 100 блюд без труда: хлеб, кексы, жаркое – процесс приготовления полностью автоматизирован.



Специальные программы

Для редко используемых методов приготовления блюд – например, для приготовления сухофруктов.



Индивидуальные программы

До 20 любимых блюд без проблем: просто выберите режим приготовления, температуру и длительность процесса, а затем сохраните эти установки в памяти для повторного использования.



СВЧ + Конвекция плюс

Выпечка и жаркое одновременно: идеальный режим для приготовления выпечки и нежного мяса одновременно на двух уровнях.



СВЧ + Гриль

Быстрый результат обеспечен: для запекания мяса, рыбы и других продуктов на гриле.



СВЧ + Гриль с обдувом

Широкий выбор блюд: функция для запекания на гриле стейков, сосисок, колбасок, люля-кебабов и др.



СВЧ + Автоматика жарения

Мясо с аппетитной корочкой снаружи, но нежное и сочное внутри – сначала оно подрумянивается при высокой температуре, а затем томится под воздействием микроволн.

*в зависимости от модели

Встраиваемые компактные духовые шкафы с СВЧ

Технические характеристики



Модель/Торговое обозначение	H 6200 BM	H 6600 BM	H 6800 BM
Дизайн			
PureLine/ContourLine	●/-	●/-	●/-
Дисплей	EasyControl	SensorTronic	M Touch
Утапливаемые ручки/Текстовые надписи/Символьные надписи	●/-/●	-/-/-	-/-/-
Преимущества для пользователя			
Электронная регулировка температуры духового шкафа от 30 до 250°C	●	●	●
Электронная регулировка мощности СВЧ	●	●	●
Мощность СВЧ: 80, 150, 450, 600, 850 и 1.000 Ватт	●	●	●
Режимы работы			
Конвекция плюс/Гриль с обдувом/Автоматика жарения	●/●/●	●/●/●	●/●/●
Запекание/Размораживание	●/●	●/●	●/●
Гриль/Число ступеней мощности гриля	●/1	●/3	●/3
Интенсивное выпекание/Верхний/нижний жар/Нижний жар СВЧ	-/-/-	●/●/●	●/●/●
СВЧ с грилем и грилем с обдувом	-	●	●
СВЧ с конвекцией плюс	●	●	●
СВЧ с автоматикой жарения	●	●	●
Автоматические программы	-	●	●
Пищевой термощуп/беспроводной пищевой термощуп	-/-	●/-	●/-
Специальные программы	●	●	●
Удобство в управлении			
Функция "Попкорн"	●	●	●
Индикация текущего времени/Индикация даты/Кухонный будильник	●/-/●	●/●/●	●/●/●
Программирование «Старт-Стоп» с автоматикой выключения	●	●	●
Индикация фактической температуры/Рекомендация температуры	●/●	●/●	●/●
Быстрый старт СВЧ	●	●	●
Собственные программы/Индивидуальные настройки	-/●	20/●	20/●
Рекомендация мощности СВЧ для каждого режима работы	●	●	●
Дверца прибора			
Дверца CleanGlass/Контактный выключатель в дверце	●/●	●/●	●/●
Откидная дверца/Дверца с упором сбоку	●/-	●/-	●/-
Рабочая камера			
Объем рабочей камеры в л/Обозначение уровней боковых направляющих	43/-	43/-	43/-
Количество галогенных подсветок сверху/сбоку	1/-	1/-	1/-
Удобство в уходе			
Фронт из нержавеющей стали с поверхностью CleanSteel*	●	●	●
Рабочая камера из нержавеющей стали с покрытием PerfectClean/с рельефной поверхностью	●/●	●/●	●/●
ТЭН гриля, наклоняемый	●	●	●
Внешняя связь			
Оснащен/подготовлен для Miele@home	-/-	-/●	●/-
SuperVision	-	-	-
Безопасность			
Система охлаждения прибора и холодный фронт	●	●	●
Защитное выключение/Блокировка запуска	●/●	●/●	●/●
Быстрый разогрев	●	●	●
Принадлежности, входящие в комплект			
Количество стеклянных поддонов/Комби-решетка	1/1	1/1	2/1
Стержень для кипячения	1	1	1
Книга рецептов	-	-	-
Технические характеристики			
Общая потребляемая мощность в кВт/Напряжение в В/Предохранитель в А	2,2/230/16	3,2/230/16	3,2/230/16
Размеры ниши в мм (Ш x В x Г)	560 – 568 x 448 – 452 x 550	560 – 568 x 448 – 452 x 550	560 – 568 x 448 – 452 x 550
Цвета			
Сталь CleanSteel	●	●	●
Коричневый гавана Havana Brown	●	●	●
Бриллиантовый белый Brilliant White	●	●	●
Черный обсидиан Obsidian Black	●	●	●

* только для нержавеющей стали/CleanSteel

* Технология Miele@home (возможность подключения к системе „Умный дом“) будет доступна для приборов серии Generation 6000 во второй половине 2014 г.





Полезная информация

Духовые шкафы с СВЧ - глоссарий

Система охлаждения, предохраняющая от ожогов

Все наружные поверхности бытовой техники Miele не подвергаются нагреву, т.е. регуляторы, ручки и стоящие рядом устройства можно трогать, не опасаясь получить ожог. Система теплоизоляции многопанельной стеклянной дверцы обеспечивает низкую температуру снаружи духового шкафа. Это повышает степень безопасности прибора и предохраняет от ожогов.

Автоматические программы



Благодаря наличию программ с электронным управлением, позволяющих готовить более 100 различных блюд, пользователь может приготовить птицу, испечь хлеб или торт и многое другое, не прилагая дополнительных усилий. Теперь не нужно каждый раз задавать режим, температуру и длительность процесса, достаточно указать, например, степень прожарки мяса. Сочетание традиционных функций с режимом СВЧ позволяет ускорить процесс приготовления, так что вам не придется долго ждать, чтобы насладиться превосходным вкусом блюда.

Покрытие CleanSteel



Бытовая техника Miele с поверхностью из нержавеющей стали имеет покрытие CleanSteel, благодаря которому поверхность легко чистится, и отпечатки пальцев на ней практически не видны.

Комбинированные режимы с СВЧ

Многие блюда можно приготовить гораздо быстрее, комбинируя воздействие микроволн с традиционными методами нагрева, что позволяет снизить время приготовления пищи на 30% в зависимости от блюда.

Электронный контроль температуры

Электронные сенсоры гарантируют полный контроль температуры во время приготовления. Благодаря этому колебания температуры практически незаметны, что позволяет приготовить превосходную выпечку или жаркое. Широкий выбор программ подарит Вам большое количество самых разнообразных блюд – от йогурта до мяса или лазаньи с аппетитной корочкой.

Пищевой термощуп



Пищевой термощуп с индикатором отсчёта времени постоянно замеряет температуру внутри духового шкафа и позволяет готовить мясо, птицу или рыбу с точным соблюдением всех параметров рецепта. Таким образом, Вам больше не нужно непрерывно следить за процессом приготовления. Термощуп невероятно удобен в использовании и упрощает планирование Вашего меню.

Индивидуальные настройки

Многие модели бытовой техники Miele позволяют изменять параметры, установленные по умолчанию, такие как язык, звук нажатия клавиши, громкость акустического сигнала и т.д., на те, которые подходят именно Вам.

Кнопка «Попкорн»



Получить превосходный попкорн можно теперь нажатием всего одной кнопки. Длительность приготовления и мощность идеально подобраны для приготовления 100-граммового пакетика попкорна, однако Вы можете изменить временные рамки в соответствии со своими предпочтениями.

Быстрый разогрев в режиме СВЧ

Функция QuickStart позволяет быстро выбрать самое высокое значение температуры в режиме СВЧ, что значительно облегчает разогрев еды и напитков. Установленное время можно изменить в соответствии с индивидуальными потребностями пользователя – например, для приготовления чашки горячего шоколада, которую Вы пьёте вечером, или подогрева бутылочки с молоком для грудного ребенка.

Использование остаточного тепла

Теперь Вы можете добиться ещё большей энергоэффективности, используя пищевой термощуп или программируя длительность приготовления. Духовой шкаф выключается до окончания процедуры и завершает процесс с помощью остаточного тепла.

Функции безопасности

Для блокировки от несанкционированного открывания духовой шкафа можно заблокировать одним нажатием кнопки. Это является защитой от случайного открывания, например, детьми. Бытовая техника Miele отключается автоматически, если максимальное время, установленное для процесса, истекло. Поэтому можно не беспокоиться, если Вы оставили прибор включённым, уходя из дома.

Рабочая камера из нержавеющей стали с покрытием PerfectClean и рельефной поверхностью



Рабочая камера духового шкафа с СВЧ, выполненная из нержавеющей стали, имеет специальное покрытие, которое защищает внутреннюю поверхность от повреждений и царапин. Такая поверхность чистится легче, чем обычные поверхности из нержавеющей стали. Покрытие обладает уникальными антипригарными свойствами, поэтому грязь не пристает к поверхности во время приготовления пищи.

Индивидуальные программы

Бытовая техника Miele позволяет создавать и сохранять в памяти до 20 индивидуальных программ, задав необходимые установки режима, времени и температуры. Настройки, сохраненные в памяти, загружаются одним нажатием кнопки. Процесс контролируется автоматически, так что превосходные результаты Вам гарантированы!

Откройте для себя радость приготовления пищи!

Содержание



Появление в Вашем доме пароварки Miele несомненно принесёт море удовольствия от приготовления вкусной и полезной пищи и позволит Вам достичь совершенства в кулинарном мастерстве!



Пароварка Miele – это поистине уникальный прибор, который станет превосходным дополнением к духовому шкафу и варочной поверхности. Отдельные гарниры или полноценный обед – пароварка Miele без труда справится не только с этими, но и с множеством других задач!

Введение

Готовьте на пару с Miele	60
Варианты дизайна	64
Сочетание различных способов тепловой обработки	66
Размеры ниши	68
Технологии приготовления пищи на пару	70

Преимущества продукции

Ключевые особенности пароварок	72
Другие преимущества продукции	74
Идеальные настройки для любого рецепта	76

Продукция

Технические характеристики	80
Глоссарий	82

Здоровый образ жизни

Готовьте на пару с Miele

Сочетание традиций и инноваций: способ приготовления пищи на пару известен уже много столетий

Способ обработки пищи на пару корнями уходит в историю Китая, где эта технология на протяжении многих веков являлась основным методом приготовления пищи. Китайцы ещё задолго до нашего времени использовали сосуды с двухслойным корпусом, чтобы отделять продукты питания от воды. На Западе этот деликатный способ обработки пищи долго оставался недооценённым. В наше время, в особенности с появлением пароварок Miele, Вы можете каждый день наслаждаться едой, приготовленной подобным образом!





Больше вкуса и витаминов: почему приготовленная на пару пища так полезна для здоровья

Принцип приготовления на пару прост и эффективен: продукты доводятся до готовности, будучи «окутанными» горячим паром. Интенсивный теплообмен обеспечивает быстрое приготовление блюд, поскольку отсутствует необходимость предварительного разогрева. Более того, продукты не погружены в воду, что позволяет сохранить их вкус и витамины, минимизировав при этом потери питательных веществ. Подобный способ приготовления лучше всего подходит для таких деликатных продуктов питания, как овощи и рыба; подобным образом можно готовить также мясо и картофель.

Здоровье превыше всего

Пища, приготовленная на пару, содержит больше витаминов и минеральных веществ

В пароварках Miele свежие продукты готовятся очень бережно. Вы можете почувствовать разницу на вкус и даже получить лабораторное подтверждение! Приготовление на пару позволяет не только сохранить первоначальный вкус пищи, но и, что ещё более важно, ценные витамины, минеральные вещества и микроэлементы. Результаты исследований доказали очевидные преимущества приготовления на пару по сравнению с традиционными кулинарными методами. Приготовление на пару гарантирует отличное качество блюд и сохранение в них витаминов, поэтому является неотъемлемой составляющей здорового питания.

Приготовление на пару – идеальный метод приготовления пищи

Результаты научных исследований, проведенных специалистами немецких университетов Гиссена и Кобленц-Ландау, подтвердили преимущества приготовления на пару по сравнению с другими кулинарными методами.

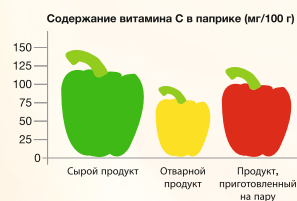
По словам Эльмара Шлиха (Elmar Schlich), доктора технических наук, профессора, с точки зрения сохранения ценных питательных веществ способ приготовления пищи на пару превзошёл все традиционные кулинарные методы.



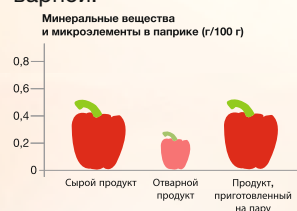
Больше витаминов, больше минералов



Брокколи, приготовленная на пару, содержит на 50% больше витамина С, чем отварная.



Перец, приготовленный на пару, содержит на 25% больше витамина С, чем отварной.



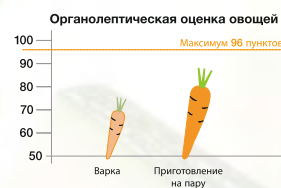
В паприке, приготовленной на пару, сохраняются все минералы, содержащиеся в сырой паприке. Для сравнения: паприка, сваренная традиционным способом, содержит на 45% меньше питательных веществ, чем сырая.



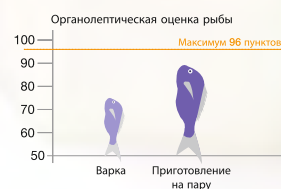
Больше вкуса

«По результатам научных исследований можно утверждать, что овощи, приготовленные на пару, по вкусовым качествам превосходят отваренные обычным способом. По всем протестированным показателям пароварка Miele существенно превосходит обычный метод обработки продуктов»

Микаэла Цимс
(Michaela Ziems),
доктор экотрофологии



В процессе лабораторных испытаний оценивались четыре критерия пищи – внешний вид, вкус, аромат и консистенция. Результаты подтвердили, что овощи, приготовленные на пару, – самые вкусные и полезные вне зависимости от того, были ли они до тепловой обработки свежими или замороженными.



Рыба сохраняет свою структуру, а также уникальный вкус и аромат, ведь в процессе приготовления она «окружена» паром со всех сторон. На вышеуказанном графике ясно видно, что пища, приготовленная на пару, по своим вкусовым качествам превосходит отваренные продукты.

Потрясающие перспективы

Пароварки Miele. Варианты дизайна

Встраиваемые пароварки

Благодаря своим компактным размерам пароварка Miele легко интегрируется в интерьер Вашей кухни. Ее ширина составляет 50 см или 60 см в зависимости от модели, поэтому она встраивается в любую стандартную нишу, и Вы можете сами подобрать для неё наиболее подходящее место.



Отдельно стоящая пароварка

Вам не стоит отказываться от преимуществ пароварки, даже если на Вашей кухне не хватает места для ещё одного встраиваемого прибора. Отдельно стоящая пароварка Miele прекрасно поместится на рабочей поверхности. Она не менее удобна в эксплуатации, чем встраиваемая модель, и оснащена теми же функциями.



Приготовление на пару или сочетание различных способов тепловой обработки?

Пароварки Miele



Пароварки (без давления)

Пароварки Miele работают без давления в температурном режиме от 40 до 100°C. Этот режим идеально подходит для приготовления овощей, рыбы, гарниров, десертов и других блюд.



Комби-пароварки

Miele также предлагает комби-пароварки, сочетающие способ приготовления на пару и традиционные кулинарные методы. Подробную информацию об этих приборах можно найти в разделе «Комби-пароварки».





Miele предлагает три варианта пароварок. Какой бы из них Вы ни выбрали, вкусная и здоровая пища Вам гарантирована.

На любой вкус

Пароварки Miele. Размеры ниши



Miele предлагает модели пароварок различного размера. Выберите ту, которая подходит для Вашей кухни.



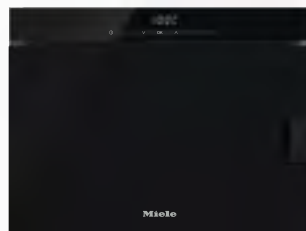
Классическая модель

Ширина – 60 см, высота – 45 см



Компактная модель

Ширина – 50 см или 60 см, высота – 35 см



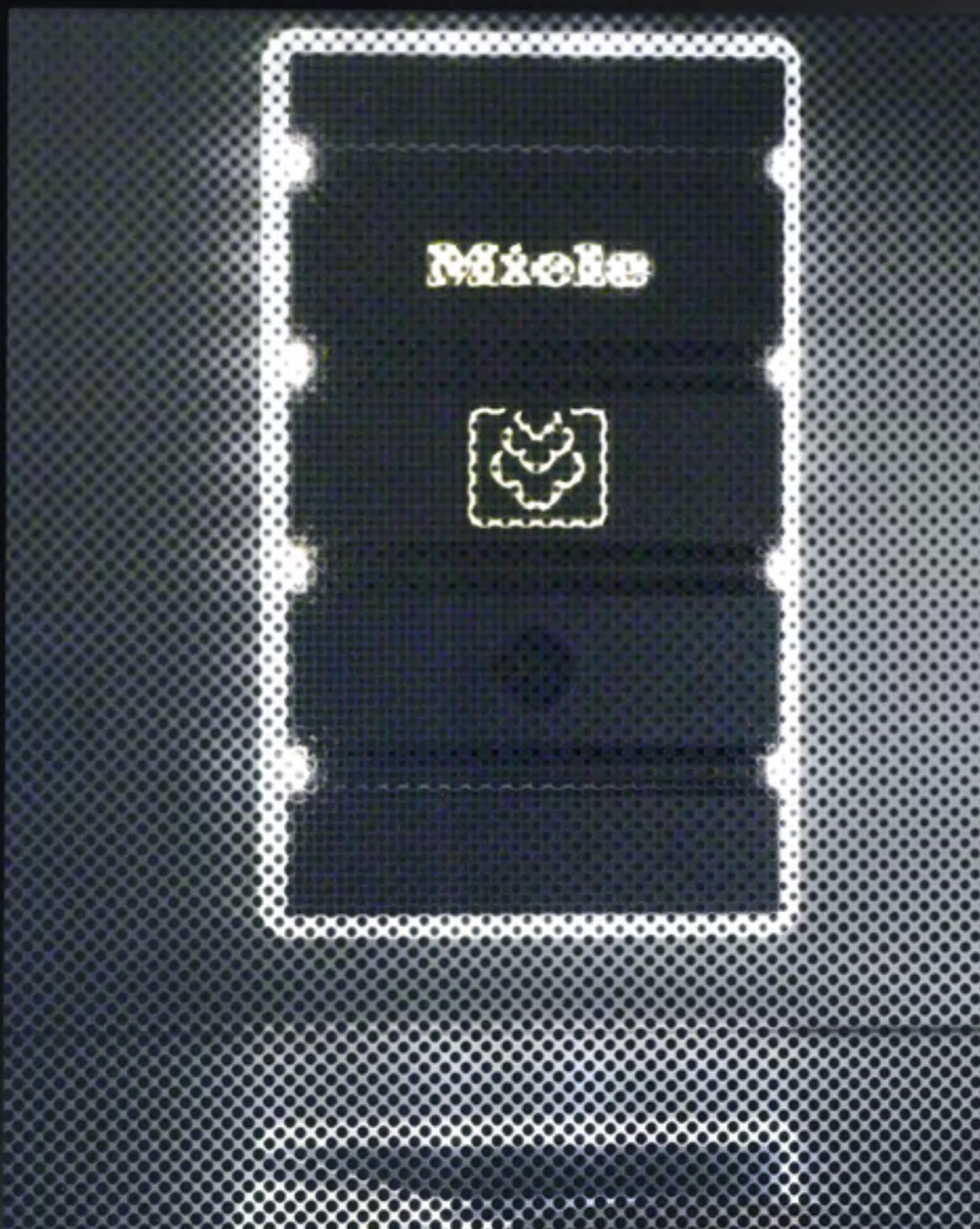
Отдельно стоящая модель

Ширина – 50 см, высота – 37 см



Различные способы образования пара – неизменно превосходный результат

Технологии приготовления пищи на пару





Внешнее парообразование

В отличие от продукции других производителей у всех пароварок Miele парогенератор располагается вне рабочей камеры. Это обеспечивает пользователю значительные преимущества: необходимый объем пара, оптимальную температуру, время приготовления, независимое от объема продуктов, а также быстрый подогрев блюд. Более того, на стенках рабочей камеры не образуется накипь, поэтому уход за прибором не требует много времени и усилий.



Технология MultiSteam

Технология MultiSteam доводит процесс внешнего парообразования до совершенства. Она разработана специально для моделей высотой 45 см и идеально подходит для приборов большого объема. Мощный парогенератор (3,3 кВт) обеспечивает быстрое образование пара и тем самым снижает время, необходимое для разогрева. Благодаря особому расположению восьми отверстий, размещенных на специально разработанном модуле, пар равномерно распределяется внутри рабочей камеры и вокруг ёмкостей для приготовления пищи. Эта технология гарантирует идеальные результаты при создании настоящих кулинарных шедевров.

Технология MonoSteam

Эта технология идеально подходит для пароварок с небольшой рабочей камерой. Парогенератор расположен внутри контейнера с водой. Пар проникает внутрь рабочей камеры через специальное отверстие.

Эксклюзивные функции для изысканных результатов

Ключевые особенности пароварок*

Только
у Miele

Технология MultiSteam

Пароварка Miele – это настоящий эксперт по приготовлению пищи и прекрасное дополнение к духовому шкафу и варочной поверхности. Так как приготовление на пару и варка занимают одинаковое время, Вам не придётся менять свои кулинарные привычки. Вы можете приготовить закуску, суп, рыбу, мясо, гарнир и пудинг по отдельности или одновременно. Индивидуальные предпочтения – например, более твердая или нежная консистенция блюда – также учитываются при приготовлении с помощью пароварок Miele. Благодаря технологии MultiSteam внешний парогенератор гарантирует непревзойденные результаты. Восемь отверстий обеспечивают быстрое образование и равномерное распределение пара, короткое время нагрева и равномерное приготовление блюда.





Только у Miele **Большая рабочая камера**
Глубокая рабочая камера позволяет одновременно готовить большое количество продуктов, что существенно экономит время и затраты на электроэнергию.



Только у Miele **Автоматическое приготовление полноценного меню**
Приготовление полноценного обеда: при выборе этого режима температура, продолжительность процесса и последовательность, в которой добавляются продукты, определяются автоматически.



Удобный уход
Отсутствие накипи: благодаря внешнему парообразованию чистить духовку просто и быстро.



Автоматические программы
Теперь Вы можете легко приготовить до 150 различных блюд. Независимо от того, что Вы готовите – мясо, рыбу, овощи или что-то другое, превосходный результат гарантирован.



Только у Miele **Функция сохранения тепла**
Эта функция позволяет сохранять еду теплой. В течение 15 минут после завершения программы блюдо сохраняет необходимую для подачи на стол температуру.

* Наличие функций зависит от модели

Другие преимущества продукции

Пароварки Miele*



Приготовление пищи на трёх уровнях

Экономия времени и электроэнергии: одновременное приготовление различных блюд без смешения их вкусов и запахов.



Подсветка рабочей камеры и прозрачная дверца

Новое решение для пароварок Miele – внутреннее освещение и прозрачная дверца позволяют видеть всё, что происходит внутри прибора.



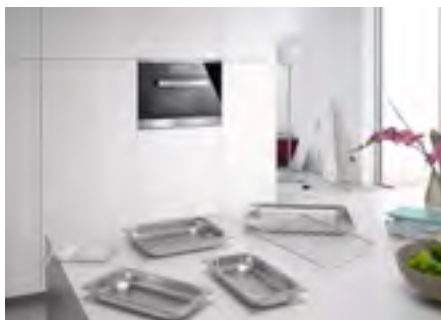
Лёгкий контейнер для воды

Лёгкость и удобство: прозрачный пластиковый контейнер быстро и легко наполняется водой.



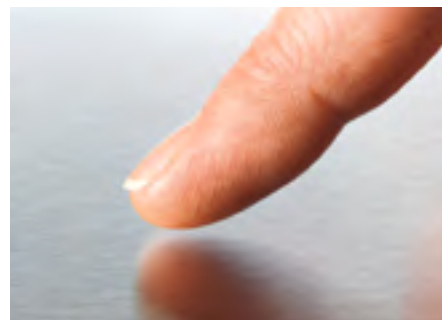
Количество не имеет значения

Приготовление пищи всегда занимает одинаковое время, каким бы ни был вес исходных продуктов – 100 г или 1 кг.



Широкий выбор аксессуаров

Всё, что Вам нужно: Miele предлагает широкий ассортимент аксессуаров для пароварок.



Покрытие CleanSteel

Никаких отпечатков пальцев на поверхности из нержавеющей стали: благодаря специальному покрытию прибор можно мыть без применения специальных чистящих средств.



Ограничение подачи пара перед завершением процесса приготовления

Безопасно и удобно: теперь Вы можете в любой момент открыть дверцу и вынуть блюдо, не боясь обжечься паром.



Индивидуальные программы

Для Ваших любимых блюд: просто выберите режим, температуру и время приготовления, а затем сохраните установки для повторного использования.



Удобная программа для удаления накипи

Удалить накипь теперь просто: следуйте инструкциям на дисплее и используйте фирменные таблетки Miele для удаления накипи, чтобы Ваша пароварка работала безупречно.



Рекомендуемые температуры

Выбор температурного режима теперь не представляет труда: температура, рекомендуемая для выбранного Вами процесса, отображается на дисплее.



Система охлаждения – лицевые поверхности не нагреваются

Максимальная защита от ожогов: все наружные поверхности прибора остаются прохладными, что делает его более безопасным в эксплуатации.



Функция таймера

Всегда вовремя: теперь легко выбрать время начала и окончания, а также продолжительность процесса приготовления пищи.



Индивидуальные настройки

Вы сами можете задавать такие параметры, как язык, громкость сигнала оповещения, яркость экрана и т.д.



Электронная регулировка температуры

Система автоматического мониторинга: выбранная температура приготовления постоянно поддерживается на нужном уровне.



Функции безопасности

Если Вы забыли выключить прибор, функция защитного автоматического отключения сделает это за Вас.

Идеальные настройки для любого рецепта

Пароварки Miele – широкая сфера применения

Стерилизация и не только

Пароварка Miele прекрасно справляется с дополнительными задачами. Помимо своих традиционных функций, она станет незаменимым помощником при бланшировании продуктов перед замораживанием, а также при консервировании и стерилизации. Также она бережно разморозит замороженные продукты питания. Еще одно достоинство пароварки – быстрое разогревание готовых блюд.



Овощи

Всё лучшее от природы: при приготовлении в пароварке Miele овощи сохраняют свой натуральный аромат, вкус и полезные для здоровья питательные вещества.



Рыба/морепродукты

Необыкновенно нежная: приготовленная в пароварке рыба получается безупречной на вкус и сохраняет свой неповторимый аромат.



Мясо

Очень нежное и сочное: приготовленное в пароварке мясо сохраняет большую часть содержащихся в нём питательных веществ.



Гарниры

Незаменимы в ежедневном рационе: картофель, рис или макаронные изделия – это наиболее питательная часть любого блюда.



Десерты

Сладкое искушение: в пароварке можно приготовить все виды аппетитных десертов.



Яйца

Идеальное блюдо на завтрак: чтобы сварить яйцо всмятку или вкрутую с помощью пароварки, Вам потребуется всего от 4 до 10 минут, ведь оно готовится при температуре 100°C.



Йогурт

Всегда свежий и вкусный: в пароварке йогурт готовится при температуре 40°C, а процесс занимает всего 5 часов.



Стерилизация детских бутылочек

Уничтожить бактерии всего за 15 минут: быстрая и несложная стерилизация детских бутылочек при температуре 100°C.



Супы

Популярное первое блюдо: в пароварке все виды супов получаются невероятно вкусными.



Бланширование

Сохранение всех питательных веществ: пароварка является идеальным инструментом для бланширования фруктов и овощей перед заморозкой.

Идеальные настройки для любого рецепта

Пароварки Miele – широкая сфера применения



Разогрев

Блюдо сохраняет свой первоначальный вкус: пища разогревается при температуре от 80°C до 100°C примерно в течение 5 минут.



Размораживание

Бережная процедура размораживания: процесс протекает при температуре около 60°C.



Дрожжевое тесто

Мягкий хлеб и вкусные кексы: специальный температурный режим 40°C предусмотрен для того, чтобы тесто быстрее поднималось.



Подогрев влажных салфеток

Высшая степень гостеприимства: влажные салфетки можно подогреть на пару и предложить гостям после обеда.



Функция сохранения тепла

Задержки подачи блюда на стол отныне не страшны: блюдо сохраняет оптимальную для подачи температуру в течение 15 минут после завершения программы.



Приготовление соков

Приготовление соков и желе дома: сок выделяется под воздействием пара.



Плавнение шоколада

Без подгорания и комочков: шоколад расплавляется при температуре 90°C.



Очистка от кожуры

Снять кожуру теперь быстро и просто: в пароварке кожура помидоров, нектарина и миндаля начинает отслаиваться всего за 1-4 минуты.



Стерилизация/консервирование

Идеальный помощник при стерилизации и консервировании: пароварка стерилизует стеклянные банки перед консервированием фруктов и т.д.

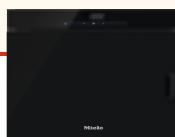


Консервирование

Больше нет необходимости тщательно следить за процессом: пароварка Miele – идеальный помощник при консервировании фруктов, овощей и мяса.

Пароварки

Технические характеристики



Модель/Торговое наименование	DG 6010	DG 6030	DG 6200
Исполнение			
Соло-пароварка	●	–	–
Встраиваемая пароварка	–	●	●
Дизайн			
PureLine	–	●	●
Дисплей	EasySensor	EasySensor	EasySensor
Утапливаемые ручки	–	–	–
Преимущества для пользователя			
Точная электронная регулировка температуры 40 – 100°C	●	●	●
Приготовление блюд меню без смешивания вкусов и запахов	●	●	●
Автоматические программы с индивидуальной настройкой процесса приготовления	–	–	●
Функция поддержания тепла	–	–	–
Режимы работы			
Автоматические программы	–	–	20
Приготовление на пару	●	●	●
Размораживание	–	–	–
Разогрев	–	–	–
Удобство в управлении			
Приготовление на пару на 3 уровнях одновременно	●	●	●
Автоматическое приготовление блюд меню	–	–	–
Функция отвода пара перед окончанием приготовления	–	–	●
Индикация текущего времени/Индикация даты/Кухонный будильник	–/–/–	–/–/–	–/–/–
Программирование «Старт-Стоп»	–	–	–
Индикация фактической температуры/Рекомендация температуры	●/–	●/–	●/–
Собственные программы/Индивидуальные настройки	–/●	–/●	–/●
Дверца прибора			
Дверца CleanGlass/Прозрачная дверца	–/–	–/–	●/–
Дверной упор	слева	слева	внизу
Рабочая камера			
Объем рабочей камеры в л	24	24	38
Количество уровней для боковых направляющих	3	3	4
Место для лотков на одном уровне	1/2 GN	1/2 GN	1/3 GN + 1/2 GN
Модуль MultiSteam/Модуль MultiSteam со светодиодной подсветкой	–/–	–/–	●/–
Удобство в уходе			
Фронт из нержавеющей стали с поверхностью CleanSteel*	–	●	●
Внешний парогенератор	●	●	●
ТЭН в днище для уменьшения образования конденсата	●	●	●
Автоматическая очистка от накипи	●	●	●
Технология образования пара и снабжение водой			
MultiSteam/MonoSteam	–/●	–/●	●/–
Запас воды примерно на 90 минут приготовления	●	●	●
Емкость для воды с парогенератором/Емкость для свежей воды	●/–	●/–	–/●
Объединение бытовой техники в сеть			
Оснащен/подготовлен для работы в системе Miele@home	–	–	–
Безопасность			
Система охлаждения прибора и холодный фронт	●	●	●
Защитное выключение/Блокировка запуска	●/–	●/–	●/–
Контактный выключатель в дверце	●	●	●
Технические данные			
Размеры ниши в мм (Ш x В)	–	560 – 568 x 360 x 310	560 – 568 x 450 x 550
Общая потребляемая мощность в кВт/Напряжение в В/Предохранитель в А	2,3/230/10	2,3/230/10	3,4/230/16
Принадлежности, входящие в комплект			
Лоток из нержавеющей стали перфорированный/неперфорированный	2/1	2/1	3/0
Решетка/Поддон	–/–	–/–	1/1
Карточка заказа для книги рецептов	–	–	–
Цвета			
Сталь CleanSteel	●	●	●
Коричневый гавана Havana Brown	–	–	●
Бриллиантовый белый Brilliant White	–	–	●
Черный обсидиан Obsidian Black	–	–	●





Модель/Торговое наименование	DG 6401	DG 6800
Исполнение		
Соло-пароварка	–	–
Встраиваемая пароварка	●	●
Дизайн		
PureLine/ContourLine	●/–	●/–
Дисплей	DirectSensor	M Touch
Утапливаемые ручки	–	–
Преимущества для пользователя		
Точная электронная регулировка температуры 40 – 100°C	●	●
Приготовление блюд меню без смешивания вкусов и запахов	●	●
Автоматические программы с индивидуальной настройкой процесса приготовления	●	●
Функция поддержания тепла	●	●
Режимы работы		
Автоматические программы	свыше 75	свыше 150
Приготовление на пару	●	●
Размораживание	●	●
Разогрев	●	●
Удобство в управлении		
Приготовление на пару на 3 уровнях одновременно	●	●
Автоматическое приготовление блюд меню	–	●
Функция отвода пара перед окончанием приготовления	●	●
Индикация текущего времени/Индикация даты/Кухонный будильник	●/●/●	●/●/●
Программирование «Старт-Стоп»	●	●
Индикация фактической температуры/Рекомендация температуры	●/●	●/●
Собственные программы/Индивидуальные настройки	20/●	20/●
Дверца прибора		
Дверца CleanGlass/Прозрачная дверца	●/●	●/●
Дверной упор	внизу	внизу
Рабочая камера		
Объем рабочей камеры в л	38	38
Количество уровней для боковых направляющих	4	4
Место для лотков на одном уровне	1/3 GN + 1/2 GN	1/3 GN + 1/2 GN
Модуль MultiSteam/Модуль MultiSteam со светодиодной подсветкой	–/●	–/●
Удобство в уходе		
Фронт из нержавеющей стали с поверхностью CleanSteel*	●	●
Внешний парогенератор	●	●
ТЭН в днище для уменьшения образования конденсата	●	●
Автоматическая очистка от накипи	●	●
Технология образования пара и снабжение водой		
MultiSteam/MonoSteam	●/–	●/–
Запас воды примерно на 90 минут приготовления	●	●
Емкость для воды с парогенератором/Емкость для свежей воды	–/●	–/●
Объединение бытовой техники в сеть		
Оснащен/подготовлен для работы в системе Miele@home	–	●/–
Безопасность		
Система охлаждения прибора и холодный фронт	●	●
Защитное выключение/Блокировка запуска	●/●	●/●
Контактный выключатель в дверце	●	●
Технические данные		
Размеры ниши в мм (Ш x В)	560 – 568 x 450 x 550	560 – 568 x 450 x 550
Общая потребляемая мощность в кВт/Напряжение в В/Предохранитель в А	3,4 /230 /16	3,4 /230 /16
Принадлежности, входящие в комплект		
Лоток из нержавеющей стали перфорированный/неперфорированный	3/0	3/0
Решетка/Поддон	1/1	1/1
Книга рецептов/Карточка заказа для книги рецептов	–/–	–/–
Цвета		
Сталь CleanSteel	●	●
Коричневый гавана Havana Brown	●	●
Бриллиантовый белый Brilliant White	●	●
Черный обсидиан Obsidian Black	●	●



* только для нержавеющей стали/CleanSteel

Полезная информация

Пароварки Miele – глоссарий

Система охлаждения, предохраняющая от ожогов

Все наружные поверхности бытовой техники Miele не нагреваются. Регуляторы, ручки и стоящие рядом устройства можно трогать, не опасаясь ожогов. Система предотвращает образование конденсата на лицевой панели и сохраняет лицевую поверхность прохладной.

Автоматическое приготовление полноценного меню

Специальная программа поможет готовить до трёх блюд одновременно в автоматическом режиме. Температура, продолжительность процесса и порядок, в котором добавляются блюда, контролируются автоматически. Система указывает, когда и на какой уровень следует ставить подносы с блюдами, чтобы все они были готовы в одно и то же время.

Автоматические программы



«Умные» автоматические программы для приготовления различных блюд облегчат Ваши повседневные заботы на кухне. Температуру и длительность процесса больше не нужно выбирать вручную. Для многих блюд можно задать также степень готовности.

Покрытие CleanSteel



Бытовая техника Miele, выполненная из нержавеющей стали, имеет эксклюзивное покрытие CleanSteel, благодаря которому на поверхностях прибора не остаётся следов от пальцев, и они легко чистятся без моющих средств.

Удобная программа для удаления накипи

Очистить пароварки Miele от накипи чрезвычайно просто с помощью фирменных таблеток Miele. Система сама определяет и информирует пользователя о том, когда следует удалить накипь, и шаг за шагом подсказывает, как это сделать, выводя соответствующую информацию на дисплей.

Приготовление пищи на трёх уровнях

В пароварке Miele Вы можете готовить различные блюда одновременно на трёх уровнях, причем их ароматы и вкусы не смешиваются друг с другом.

Электронная регулировка температуры

Система осуществляет постоянный контроль за температурным режимом и надёжно его регулирует. Поддержание нужной температуры гарантирует превосходные результаты.

Подсветка рабочей камеры и прозрачная дверца

Инновационное решение для пароварок Miele – внутренняя подсветка рабочей камеры и прозрачная дверца позволяют видеть всё, что происходит внутри прибора.

Функция сохранения тепла

Блюдо сохраняет оптимальную температуру для подачи на стол в течение 15 минут после завершения программы.

Камера большой вместимости

Камера новой пароварки Miele с системой MultiSteam способна вместить на каждом из трёх уровней контейнер ёмкостью 1/2 номинального объёма и контейнер ёмкостью 1/3 номинального объёма. Столько пространства Вы не найдёте ни в одной другой модели бытовой техники!

Лёгкий контейнер для воды

Все пароварки Miele с системой MultiSteam оснащены лёгким и удобным в использовании контейнером для воды. Парогенератор расположен на задней части корпуса вне камеры.

Технология MultiSteam



Технология MultiSteam представляет собой мощный парогенератор и восемь отверстий, обеспечивающих оптимальное распределение пара внутри рабочей камеры, что позволяет прибору существенно сократить время разогрева и быстро распределить пар по всей камере и вокруг контейнеров для приготовления пищи.

Индивидуальные настройки

Большинство пароварок Miele позволяют изменять исходные параметры (звуковое подтверждение нажатия клавиши и громкость сигнала оповещения) на удобные именно Вам.

Время приготовления не зависит от объёма

Одна порция или обед на всю семью, замороженные или свежие продукты – теперь это не влияет на время приготовления блюд в пароварке Miele. Вам не придется больше взвешивать продукты и высчитывать, сколько времени потребуется на их приготовление.

Рекомендуемые температуры

Управление бытовой техникой ещё никогда не было таким простым! Температура, рекомендуемая для каждого режима, теперь отображается на дисплее. При необходимости её можно изменить.

Функции безопасности

Вы можете заблокировать доступ к прибору, например, от детей, всего одним нажатием кнопки. Пароварки Miele отключаются автоматически, если максимальное время, установленное для процесса, истекло.

Удобство ухода

Благодаря внешнему парогенератору и корпусу из нержавеющей стали пароварки Miele очень легко чистить. Образование накипи внутри рабочей камеры полностью исключено, а стенки и нижняя панель камеры имеют гладкую поверхность, поэтому грязь к ним не пристаёт. После эксплуатации камеру достаточно просто протереть, и она опять будет сухой и чистой.

Ограничение подачи пара перед завершением приготовления

Перед завершением программы образование пара внутри камеры уменьшается и становится минимальным при открытии дверцы.

Функции таймера

Выбрав начальное и конечное время, а также продолжительность приготовления пищи, Вы получите блюдо нужной степени готовности и к указанному сроку. Процесс прекращается автоматически в нужное время. При аварийном отключении питания точное время суток сохраняется в памяти в течение 200 часов после сбоя. После восстановления электроснабжения на дисплее появляется текущее время, так что Вам не придется устанавливать его заново.

Индивидуальные программы

Пароварки Miele позволяют устанавливать и сохранять до 20 программ для приготовления Ваших любимых блюд. Достаточно просто внести в память персональные настройки температуры и продолжительности процесса. Вы можете также указать степень готовности для каждого блюда. Данная функция позволяет пользователю выбрать режим приготовления любимого блюда всего одним нажатием кнопки. Превосходный результат гарантирован!

Широкий выбор аксессуаров

Пароварки Miele продаются вместе с различными варочными контейнерами, которые входят в стандартный комплект поставки. Кроме этого, Вы можете приобрести дополнительные аксессуары для специального использования, выбрав их из широкого ассортимента компании Miele.

Откройте для себя радость приготовления пищи!

Содержание

Наслаждаться вкусной едой или вести здоровый образ жизни? А не лучше ли совместить эти два желания вместо того, чтобы противопоставлять их друг другу? С появлением комби-пароварки Miele подобное решение стало возможным! Комби-пароварка Miele удовлетворяет всем требованиям современной концепции здорового питания. Добавьте в свое меню лёгкую и вкусную пищу и получайте удовольствие.

Введение

Комбинированное приготовление пищи	86
Системы и технологии Miele для приготовления пищи на пару	88
Модели комби-пароварок Miele различного размера	90

Преимущества продукции

Отличительные особенности комби-пароварок	92
Дополнительные преимущества продукции	94
Идеальная программа для любого рецепта	96

Продукция

Технические характеристики	98
Глоссарий	100





В наши дни приём пищи – это больше, чем просто удовлетворение естественной потребности. Сегодня важен не только выбор продуктов питания, но и то, как пища приготовлена, оформлена и подана на стол.

Лучшая программа для обработки продуктов питания

Комбинированное приготовление пищи вместе с Miele

Комби-пароварка соответствует современным требованиям к приготовлению пищи. Она обладает всеми достоинствами пароварки и оснащена всеми традиционными функциями духовых шкафов. Miele предлагает модели с рабочими камерами разного размера, однако все они могут работать в режимах «Конвекция Плюс», верхний и нижний жар, интенсивное выпекание и гриль. Универсальность этого прибора лучше всего выражена в функции «Комби-приготовление» – режиме, при котором продукты подвергаются одновременному воздействию пара и высокой температуры, что позволяет достигать непревзойденных результатов при обжарке и запекании.

Больше вкуса, больше витаминов

Благодаря приготовлению на пару мы можем наслаждаться насыщенным, оригинальным вкусом. Продукты доводятся до готовности, будучи «окутанными» горячим паром. Интенсивный теплообмен обеспечивает быстрое приготовление блюд, поскольку отсутствует необходимость предварительного разогрева. Более того, продукты не погружены в воду, что позволяет сохранить их вкус и витамины, минимизировав при этом потери питательных веществ.

Правильно подобранный режим приготовления для каждого вида продуктов – вот секрет неизменно превосходного результата

Благодаря таким дополнительным функциям, как верхний/нижний жар, верхний жар или нижний жар, гриль малый или гриль большой, гриль с обдувом и интенсивное выпекание, комби-пароварка может использоваться и в качестве обычного духового шкафа. Беспроводной термощуп постоянно контролирует температуру внутри камеры, а система автоматически рассчитывает время приготовления пищи и останавливает процесс в момент достижения заданной температуры.

Искусство приготовления выпечки и жаркого с помощью комбинированного режима

Приготовление блюд на пару с давних пор пользуется популярностью среди шеф-поваров. Повышение уровня влажности внутри рабочей камеры позволяет получить оптимальные результаты при выпечке хлебобулочных изделий и запекании мяса. Уже на начальной стадии приготовления тесто для хлеба подвергается воздействию пара и поэтому поднимается лучше. Влажный пар подается в камеру, когда мясо уже зажарилось и продолжает томиться при сниженной температуре, в результате чего оно попадает к Вам на стол восхитительно вкусным и равномерно пропеченным.





Различные методы парообразования для превосходного результата

Системы и технологии Miele для приготовления пищи на пару





Внешнее парообразование

В отличие от продукции других производителей у всех пароварок Miele парогенератор располагается вне рабочей камеры. Это обеспечивает следующие преимущества: нужный объём пара, оптимальную температуру, время приготовления, независимое от количества и объёма продуктов, а также быстрый подогрев блюд. Более того, на стенках не образуется накипь, поэтому процедура чистки не занимает много времени и не требует дополнительных усилий.

Только у Miele Технология MultiSteam

Технология MultiSteam доводит процесс внешнего парообразования до совершенства. Она разработана специально для моделей высотой 45 см и идеально подходит для приборов с большой рабочей камерой. Мощный парогенератор (3,3 кВт) обеспечивает быстрое образование пара и тем самым снижает время, необходимое для разогрева. Благодаря особому расположению шести отверстий, размещённых на специально разработанном модуле, пар равномерно распределяется внутри рабочей камеры и вокруг ёмкостей для приготовления пищи. Эта технология гарантирует идеальные результаты при создании настоящих кулинарных шедевров.

Технология MonoSteam

Эта технология идеально подходит для пароварок с небольшой рабочей камерой. Парогенератор расположен внутри контейнера с водой. Пар проникает внутрь рабочей камеры через специальное отверстие.

Идеальное решение для интерьера Вашей кухни

Модели комби-пароварок Miele различного размера

Miele предлагает два варианта дизайна комби-пароварок. Какую бы Вы ни выбрали, Вы, безусловно, получите вкусную и здоровую пищу.



Комби-пароварка размером 45 x 60 см – идеальное дополнение к обычному духовому шкафу. Вместе с подогревателем Гурмэ высотой 14 см она помещается в нишу размером 60 x 60 см и открывает перед Вами новые возможности в приготовлении блюд.

Комби-пароварки

Комби-пароварки Miele предлагают все функции обычных пароварок в сочетании с функцией «Конвекция Плюс». Одновременное воздействие пара и высокой температуры позволяет приготовить превосходную выпечку и жаркое.

Комби-пароварки XL

Комби-пароварки XL обладают всеми преимуществами обычных пароварок. Кроме того, они могут работать в режимах, предусмотренных в духовых шкафах самого высокого класса с максимальным набором различных функций, и в зависимости от модели оснащены проводным или беспроводным термощупом. Дополнительные комби-режимы в совокупности с функцией подачи пара и вместительной рабочей камерой делают прибор по-настоящему универсальным.

Помимо прибора, встраиваемого в нишу размером 60 x 45 см, Miele также предлагает модель XXL, которая встраивается в нишу размером 60 x 60 см.

Комби-пароварки XXL

Данная модель сочетает в себе все функции пароварки, обычного духового шкафа и комби-пароварки. Все они объединены в корпусе, встраиваемом в классическую нишу размером 60 x 60 см. Помимо всех характеристик модели XL прибор оснащён пищевым термощупом. В комбинации с подогревателем высотой 29 см прибор открывает множество дополнительных возможностей.

Хотите узнать больше о подогревателях? Подробную информацию об этом виде бытовой техники можно найти в разделе «Подогреватели посуды и пищи».



Эксклюзивные возможности для изысканных результатов

Отличительные особенности комби-пароварок*

**Только
у Miele**

Система MultiSteam

Пароварка Miele – это настоящий эксперт по приготовлению пищи и прекрасное дополнение к духовому шкафу и варочной поверхности. Так как приготовление на пару и варка занимают одинаковое время, Вы можете приготовить разнообразные блюда при необходимости одновременно. Индивидуальные предпочтения – например, более твёрдая или нежная консистенция блюда – также учитываются пароваркой Miele. Благодаря технологии MultiSteam внешний парогенератор гарантирует непревзойденные результаты. Шесть отверстий обеспечивают быстрое образование и равномерное распределение пара, короткое время нагрева и равномерное приготовление блюда.





Только у Miele Полноценная пароварка, духовой шкаф и комби-пароварка

Три в одном: приготовление пищи, выпечка и запекание с неизменно превосходным результатом – неограниченные возможности для сочетания различных режимов работы.



Корпус XL и XXL

Вместительная рабочая камера: одновременное приготовление пищи на 10 персон, достаточно места даже для приготовления целой птицы или рыбы.



Только у Miele Моторная лифтовая панель

Очень удобная конструкция: лицевая панель открывается одним нажатием кнопки, обеспечивая доступ к ёмкости для воды, контейнеру для конденсата и пищевому термощупу.



Комбинированное приготовление пищи

Хрустящее снаружи, нежное и сочное внутри: комбинированное воздействие пара и высокой температуры позволяет добиться превосходных результатов при выпечке и запекании.



Только у Miele Беспроводной термощуп

Больше нет необходимости постоянно контролировать процесс приготовления: датчик остаточного времени предоставит Вам подробную информацию о том, когда будут готовы мясо, рыба или птица.

* Наличие функций зависит от модели

Дополнительные преимущества продукции

Преимущества комби-пароварок Miele*



Только у Miele

Функция поддержания тепла

Эта функция позволяет сохранять еду тёплой. В течение 15 минут после завершения программы блюдо сохраняет необходимую для подачи на стол температуру.



Электронная регулировка микроклимата

Идеальный микроклимат: климатический сенсор обеспечит превосходные результаты.



Только у Miele

Контейнер для конденсата

Избыточный пар накапливается в контейнере для конденсата.



Стационарное подключение воды

Пароварка всегда готова к использованию: залив и слив воды из ёмкости происходит автоматически.



Только у Miele

Покрытие PerfectClean

Быстрая и лёгкая чистка: пища не пригорает, поэтому уход за внутренними поверхностями рабочей камеры не составляет особого труда.



Только у Miele

Автоматическое приготовление меню

При выборе этого режима температура, продолжительность процесса и последовательность добавления продуктов определяются автоматически.



Автоматические программы

Теперь Вы можете с лёгкостью приготовить более 200 разнообразных блюд: хлеб, кексы, жаркое – процесс приготовления полностью автоматизирован.



Приготовление пищи на трёх уровнях

Экономия времени и электроэнергии: одновременное приготовление различных блюд без смешивания их вкусов и запахов.



Индивидуальные программы

Для Ваших любимых блюд: просто выберите режим, температуру и время приготовления, а затем сохраните установки для повторного использования.



Время приготовления не зависит от объёма

Приготовление пищи всегда занимает одинаковое время, каким бы ни был вес исходных продуктов – 100 г или 1 кг.



Только у Miele Дополнительные аксессуары с покрытием

PerfectClean

Многофункциональные противни и комбинированные решётки также обладают уникальными антипригарными свойствами.



Покрытие CleanSteel

Никаких отпечатков пальцев на поверхности из нержавеющей стали: благодаря специальному покрытию прибор можно мыть без применения специальных чистящих средств.



Функция часов/таймера

Всегда вовремя: теперь легко выбрать время начала и окончания, а также продолжительность процесса приготовления блюда.



Галогенное освещение

Галогенное освещение обеспечивает оптимальный обзор рабочей камеры.



Система охлаждения – лицевые поверхности не нагреваются

Максимальная защита от ожогов: все наружные поверхности прибора остаются прохладными, что делает его более безопасным в эксплуатации.



Функции безопасности

Если Вы забыли выключить прибор, функция автоматического отключения сделает это за Вас.



Энергоэффективность

Низкий уровень потребления электроэнергии позволяет заботиться об окружающей среде и экономит Ваш семейный бюджет.



Пищевой термощуп

Больше нет необходимости постоянно следить за процессом приготовления: время, оставшееся до окончания программы, отображается на дисплее.

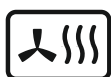
* Наличие функций зависит от модели

Идеальная программа для любого рецепта

Комби-пароварки Miele – широкая сфера применения

Один прибор – множество достоинств

Комби-пароварка Miele прекрасно справляется как со своими основными функциями, так и с дополнительными задачами. Помимо традиционных функций, характерных для полноценного духового шкафа, она незаменима при бланшировании продуктов перед замораживанием, а также при консервировании и стерилизации. Комби-пароварка бережно разморозит замороженные продукты питания. Еще одно достоинство пароварки – быстрое разогревание готовых блюд.



Комби-приготовление/ Конвекция плюс

Совершенные результаты: благодаря дополнительной влаге выпечка, мясо и другие блюда получаются восхитительно вкусными.

Комби-приготовление/ верхний и нижний жар

Пропекание сверху и снизу: идеальный режим для выпечки хлеба.



Комби-приготовление/гриль

Хрустящая корочка снаружи, сочная мякоть внутри: этот режим предназначен для приготовления рыбы и мяса с большим содержанием жира.

Приготовление на пару

Всё лучшее от природы: приготовление на пару сохраняет вкус продуктов и их полезные свойства.



Функция «Конвекция Плюс»

Идеальные результаты при выпечке и запекании мяса на трёх различных уровнях.



Верхний/нижний жар

Универсальная функция для приготовления блюд по традиционным рецептам.



Гриль большой

Универсальная функция для домашнего барбекю: приготовление стейков и колбасок на гриле, мяса на шпажках и т.д.



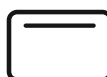
Гриль малый

Специальный режим для приготовления небольших порций. Предназначен для стейков и колбасок. Каждый раз Вы получаете идеально прожаренное мясо.



Интенсивное выпекание

Хрустящая основа и превосходный верхний слой. Пицца, пироги с кремом и фруктами – пропеченная нижняя и мягкая верхняя часть.



Верхний жар

Идеальный режим для заключительной фазы запекания – чтобы получить румяную, аппетитную корочку сверху.



Нижний жар

Специальный режим для приготовления пицци методом водяной бани или поджаривания снизу.



Гриль с обдувом

Хрустящая корочка снаружи, сочная мякоть внутри. Идеальный режим для приготовления цыплят, утки, вырезки, мясных рулетов и др.



Специальный режим для выпечки

Всё лучше и лучше: специальная программа, разработанная специально для выпечки пирожных из заварного теста, кексов из готовых смесей и различных булочек.



Специальные программы

Для редко используемых способов приготовления блюд – например, для приготовления сухофруктов.

Комби-пароварки

Технические характеристики



Модель/Торговое наименование	DGC 6400	DGC 6600	DGC 6660
Дизайн			
PureLine/ContourLine	●/-	●/-	●/-
Дисплей	DirectControl	SensorTronic	SensorTronic
Утапливаемые ручки	●	-	-
Преимущества для пользователя			
Электронная регулировка температуры в режиме духового шкафа от 30 до 225°C	●	●	●
Электронная регулировка температуры в режиме приготовления на пару от 40 до 100°C	●	●	●
Сенсор влажности	●	●	●
Приготовление блюд меню без смешивания вкусов и запахов	●	●	●
Беспроводной пищевой термощуп/Пищевой термощуп	-/-	-/●	-/●
Режимы работы			
Автоматические программы	свыше 85	свыше 200	свыше 200
Комби-пар/Приготовление на пару	●/●	●/●	●/●
Гриль большой/Гриль малый/Гриль с обдувом	-/-/-	●/●/●	●/●/●
Конвекция плюс	●	●	●
Верхний/нижний жар/Верхний жар/Нижний жар	-/-/-	●/●/●	●/●/●
Удобство в управлении			
Моторизованная лифтовая панель управления	-	●	●
Автоматическое приготовление блюд меню	-	●	●
Собственные программы/Индивидуальные настройки	20/●	20/●	20/●
Программирование «Старт-Стоп»	●	●	●
Индикация текущего времени/Индикация даты/Кухонный будильник	●/●/●	●/●/●	●/●/●
Индикация фактической температуры/Рекомендация температуры	●/●	●/●	●/●
Дверца прибора			
Дверца CleanGlass/Прозрачная дверца	●/●	●/●	●/●
Рабочая камера			
Рабочая камера XL/Рабочая камера XXL	-/-	●/-	-/●
Объем рабочей камеры в л	33	48	68
Съемная боковая решетка с покрытием PerfectClean	●	●	●
Количество галогенных подсветок	1	1	2
Удобство в уходе			
Фронт из нержавеющей стали с поверхностью CleanSteel*	●	●	●
Рабочая камера из нержавеющей стали с покрытием PerfectClean/с рельефной поверхностью	●/-	●/●	●/●
Внешний парогенератор	●	●	●
Программы по уходу: Замачивание/Ополаскивание/Сушка	●/-/●	●/●/●	●/●/●
Технология образования пара и снабжение водой			
MultiSteam/MonoSteam	-/●	●/-	●/-
Емкость для воды с парогенератором/Емкость для свежей воды	●/-	-/●	-/●
Контейнер для конденсата за лифтовой панелью управления	-/-	●	●
Подключение свежей воды/Подключение к канализации	-/-	-/-	-/-
Эффективность и устойчивое развитие			
Энергосберегающее включение освещения/Быстрый разогрев	●/-	●/●	●/●
Объединение бытовой техники в сеть			
Оснащен/подготовлен для работы в системе Miele@home	-/-	-/●	-/●
Безопасность			
Система охлаждения прибора и холодный фронт	●	●	●
Защитное выключение/Блокировка запуска	●/●	●/●	●/●
Технические данные			
Размеры ниши в мм (Ш x В)	560 – 568 x 448 – 452 x 555	560 – 568 x 448 – 452 x 555	560 – 568 x 593 – 595 x 555
Общая потребляемая мощность в кВт/Напряжение в В/Предохранитель в А	3,4/230/16	3,4/230/16	3,4/230/16
Принадлежности, входящие в комплект			
Универсальный противень с покрытием PerfectClean/Комби-решетка с покрытием PerfectClean	-	1/1	1/1
Лоток из нержавеющей стали перфорированный/неперфорированный	2/1	1/1	2/1
Противень из нержавеющей стали/Решетка	●/●	-/-	-/-
Книга рецептов/Карточка заказа для книги рецептов	-/-	-/-	-/-
Цвета			
Сталь CleanSteel	●	●	●
Коричневый гавана Havana Brown	●	●	●
Бриллиантовый белый Brilliant White	●	●	●
Черный обсидиан Obsidian Black	●	●	●





Модель/Торговое наименование	DGC 6800	DGC 6805
Дизайн		
PureLine/ContourLine	●/-	●/-
Дисплей	M Touch	M Touch
Утапливаемые ручки	-	-
Преимущества для пользователя		
Электронная регулировка температуры в режиме духового шкафа от 30 до 225°C	●	●
Электронная регулировка температуры в режиме приготовления на пару от 40 до 100°C	●	●
Сенсор влажности	●	●
Приготовление блюд меню без смешивания вкусов и запахов	●	●
Беспроводной пищевой термометр/Пищевой термометр	●/-	●/-
Режимы работы		
Автоматические программы	свыше 200	свыше 200
Комби-пар/Приготовление на пару	●/●	●/●
Гриль большой/Гриль малый/Гриль с обдувом	●/●/●	●/●/●
Конвекция плюс	●	●
Верхний/нижний жар/Верхний жар/Нижний жар	●/●/●	●/●/●
Удобство в управлении		
Моторизованная лифтовая панель управления	●	●
Автоматическое приготовление блюд меню	●	●
Собственные программы/Индивидуальные настройки	20/●	20/●
Программирование «Старт-Стоп»	●	●
Индикация текущего времени/Индикация даты/Кухонный будильник	●/●/●	●/●/●
Индикация фактической температуры/Рекомендация температуры	●/●	●/●
Дверца прибора		
Дверца CleanGlass/Прозрачная дверца	●/●	●/●
Рабочая камера		
Рабочая камера XL/Рабочая камера XXL	●/-	●/-
Объем рабочей камеры в л	48	48
Съемная боковая решетка с покрытием PerfectClean	●	●
Количество галогенных подсветок	2	2
Удобство в уходе		
Фронт из нержавеющей стали с поверхностью CleanSteel*	●	●
Рабочая камера из нержавеющей стали с покрытием PerfectClean/с рельефной поверхностью	●/●	●/●
Внешний парогенератор	●	●
Программы по уходу: Замачивание/Ополаскивание/Сушка	●/●/●	●/●/●
Технология образования пара и снабжение водой		
MultiSteam/MonoSteam	●/-	●/-
Емкость для воды с парогенератором/Емкость для свежей воды	-/●	-/●
Контейнер для конденсата за лифтовой панелью управления	●	●
Подключение свежей воды/Подключение к канализации	-/-	●/●
Эффективность и устойчивое развитие		
Энергосберегающее включение освещения/Быстрый разогрев	●/●	●/●
Объединение бытовой техники в сеть		
Оснащен/подготовлен для работы в системе Miele@home	●/-	●/-
Безопасность		
Система охлаждения прибора и холодный фронт	●	●
Защитное выключение/Блокировка запуска	●/●	●/●
Технические данные		
Размеры ниши в мм (Ш x В)	560 – 568 x 448 – 452 x 555	560 – 568 x 448 – 452 x 555
Общая потребляемая мощность в кВт/Напряжение в В/Предохранитель в А	3,4/230/16	3,4/230/16
Принадлежности, входящие в комплект		
Универсальный противень с покрытием PerfectClean/Комби-решетка с покрытием PerfectClean	1/1	1/1
Лоток из нержавеющей стали перфорированный/неперфорированный	2/1	2/1
Противень из нержавеющей стали/Решетка	-/-	-/-
Книга рецептов/Карточка заказа для книги рецептов	●/-	●/-
Цвета		
Сталь CleanSteel	●	●
Коричневый гаваана Havana Brown	●	●
Бриллиантовый белый Brilliant White	●	●
Черный обсидиан Obsidian Black	●	●



* только для нержавеющей стали/CleanSteel

Полезная информация

Комби-пароварки Miele – глоссарий

Автоматическое приготовление полноценного меню

Специальная программа поможет приготовить до трёх блюд одновременно в автоматическом режиме. Температура, продолжительность процесса и порядок, в котором добавляются блюда, контролируются автоматически. Система указывает, когда и на какой уровень следует ставить блюда, чтобы все они были готовы в одно и то же время. Забудьте о стрессах – все блюда меню можно приготовить одновременно и с помощью одного прибора!

Автоматические программы



«Умные» автоматические программы для приготовления различных блюд облегчат Ваши повседневные заботы на кухне. Температуру и длительность процесса больше не нужно выбирать вручную. Для многих блюд можно задать степень готовности в зависимости от индивидуальных предпочтений.

Покрытие CleanSteel



Бытовая техника Miele, выполненная из нержавеющей стали, имеет эксклюзивное покрытие CleanSteel, благодаря которому на поверхностях прибора не остается следов от пальцев, и они легко чистятся без моющих средств.

Климатический сенсор

Климатический сенсор измеряет и регулирует уровень влажности внутри рабочей камеры, также учитывая влагу, содержащуюся в пище. Благодаря этому внутри прибора создается идеальный микроклимат для приготовления различных видов блюд.

Функции часов/таймера

Выбрав начальное и конечное время или продолжительность приготовления пищи, Вы получите блюдо нужной степени готовности и к указанному сроку. Процесс прекращается автоматически в необходимое Вам время. При аварийном отключении питания точное время сохраняется в памяти в течение 200 часов после сбоя. После восстановления электроснабжения на дисплее появляется текущее время, так что Вам не придется устанавливать его заново.

Комбинированное приготовление



Доступные комбинации парового и других видов воздействия: Вы можете без труда выбрать установки температуры (от 40°C до 225°C) и влажности (от 20% до 100%) и изменять их до 6 раз в рамках одного процесса приготовления. Это позволяет достичь лучших результатов при выпечке хлебобулочных изделий и запекании мяса.

Контейнер для конденсата

Избыточный пар собирается в контейнере для конденсата, что обеспечивает приятный микроклимат на кухне. Кроме того, благодаря контейнеру чистить камеру стало намного проще.

Приготовление пищи на трёх уровнях

В комби-пароварке Miele Вы можете готовить различные блюда одновременно на трёх уровнях без смешивания их вкусов и запахов. Это позволяет быстро приготовить полноценный обед для нескольких человек, сохранив при этом истинный вкус каждого блюда.

Система охлаждения, предохраняющая от ожогов



Все наружные поверхности бытовой техники Miele не нагреваются, т.е. регуляторы, ручки и стоящие рядом приборы можно трогать, не опасаясь получить ожог. Система предотвращает образование конденсата на лицевой панели и сохраняет переднюю поверхность прохладной.

Энергоэффективность



Комби-пароварки Miele отличаются крайне низким потреблением электроэнергии. Это позволяет Вам заботиться об окружающей среде и экономит семейный бюджет.

Пищевой термощуп



Превосходные результаты при приготовлении рыбы, мяса и птицы: пищевой термощуп измеряет температуру блюда и выводит на дисплей информацию об оставшемся времени до завершения программы. Больше нет необходимости постоянно контролировать процесс приготовления. Некоторые модели оснащены беспроводным термощупом.

Полноценная пароварка с возможностями духового шкафа

Комби-пароварка XL – предел мечтаний для истинного кулинара, ведь она обладает всеми достоинствами, перечисленными в разделе о пароварках. Более того, этот прибор представляет собой ещё и многофункциональный духовой шкаф, в котором предусмотрены такие режимы работы, как «Конвекция Плюс», верхний и нижний жар, а также гриль. Универсальность прибора лучше всего отражена в функции «Комби-приготовление» – режиме, при котором продукты подвергаются одновременному воздействию пара и высокой температуры, что позволяет приготовить превосходную выпечку и жаркое.

Галогенное освещение

Галогенное освещение обеспечивает оптимальный обзор рабочей камеры. Светильники встроены в боковые панели рабочей камеры, что существенно облегчает их очистку.

Функция поддержания тепла



Блюдо сохраняет оптимальную температуру для подачи на стол в течение 15 минут после завершения программы. Поэтому задержка обеда на несколько минут - больше не проблема.

Моторная лифтовая панель

Эта поистине уникальная панель открывается одним нажатием кнопки, обеспечивая доступ к ёмкости для воды, контейнеру для конденсата и беспроводному пищевому термометру. При открытии панели ёмкость и контейнер выдвигаются вперёд, что позволяет наполнить ёмкость водой или очистить сосуд для конденсата, не открывая дверцы пароварки. Для ещё большего удобства пользователя дисплей прибора расположен под наклоном.

Технология MultiSteam



Технология MultiSteam представляет собой мощный парогенератор и шесть отверстий, обеспечивающих оптимальное распределение пара внутри рабочей камеры. Парогенератор быстро вырабатывает пар, что существенно сокращает время разогрева. Особая схема расположения и направленности входных каналов обеспечивает быстрое распределение пара по всей камере и вокруг контейнеров для приготовления пищи, благодаря чему достигается идеальный результат.

Покрытие PerfectClean



Внутренняя поверхность рабочей камеры и боковые панели обладают уникальными антипригарными свойствами, что обеспечивает быструю и простую процедуру очистки. Остатки пищи не пристают к стенкам, поэтому чистить прибор – одно удовольствие.

Стационарное подключение воды



Miele предлагает специальную версию комби-пароварки Miele с возможностью стационарного подключения воды. Залив и слив воды происходят автоматически, поэтому нет необходимости вручную заполнять ёмкость для воды и очищать контейнер для конденсата. Прибор всегда готов к работе.

Время приготовления не зависит от объёма

Одна порция или обед на всю семью, замороженные или свежие продукты – в пароварке Miele время приготовления блюд неизменно. Вам не придется больше взвешивать продукты или высчитывать, сколько времени потребуется на готовку.

Функции безопасности

Вы можете заблокировать доступ к прибору, например, от детей, всего одним нажатием кнопки. Пароварки Miele отключаются автоматически, если максимальное время, установленное для процесса, истекло. Поэтому можно больше не беспокоиться, если Вы, уходя из дома, вдруг забыли выключить прибор.

Индивидуальные программы

Комби-пароварки Miele позволяют устанавливать и сохранять до 20 программ для приготовления Ваших любимых блюд. Достаточно просто внести в память персональные настройки температуры и продолжительности процесса. Вы можете также указать степень готовности для каждого блюда. Данная функция позволяет пользователю выбрать режим приготовления любимого блюда всего одним нажатием кнопки. Превосходный результат гарантирован!

Широкий выбор аксессуаров с покрытием PerfectClean

Помимо обычных ёмкостей для приготовления пищи из нержавеющей стали в комплект комби-пароварки Miele XL входят многофункциональный противень и комбинированный лоток – решётки с антипригарным покрытием PerfectClean.

Рабочая камера XL



Достаточно пространства для творчества: комби-пароварка Miele XL – это 48 литров полезного объёма. В ней можно приготовить полноценный обед на 8-10 персон. Внутри рабочей камеры места хватит даже для приготовления целой птицы или рыбы.

Комби-пароварка с камерой XXL



Три прибора, объединённые в одном вместительном духовом шкафу: рабочая камера объёмом 68 литров открывает широкие возможности для приготовления различных блюд.

*на 10% меньше предельного значения для класса энергоэффективности класса А (0,99 кВт/ч при объёме рабочей камеры от 65 л)

**на 10% меньше предельного значения для класса энергоэффективности А (0,79 кВт/ч при объёме рабочей камеры от 35 до 65 л)

«Умные» технологии и дизайн, проверенный временем

Микроволновые печи Miele



Идеальное сочетание: микроволновые печи Miele превосходно впишутся в интерьер Вашей кухни и гармонично дополнят другие приборы Miele.



Микроволновая печь заняла заслуженное место на современной кухне. С её помощью можно очень быстро приготовить вкусные блюда и закуски, а также разморозить замороженные продукты. К неоспоримым достоинствам микроволновых печей Miele относятся: дизайн, выдержавший испытание временем, функции, облегчающие повседневные заботы, и качество, которое будет радовать на протяжении многих лет.

Содержание

Вступление

Модели микроволновых печей Miele	104
Размеры ниш для встраивания микроволновых печей Miele	106
Широкий выбор микроволновых печей Miele	108
Микроволновые печи Miele – режимы	110

Преимущества продукции

Отличительные особенности микроволновых печей Miele	112
Дополнительные преимущества продукции	114

Продукция

Технические характеристики	116
Глоссарий	118

Особенная, как и Вы

Модели микроволновых печей Miele



Технологии, используемые в кухонной технике, индивидуальны и должны соответствовать Вашему образу жизни. В основе микроволновых печей Miele лежит именно такой подход: Miele предлагает широкий выбор моделей, которые удовлетворят самым разнообразным требованиям и предпочтениям.



Miele предлагает два вида микроволновых печей: встраиваемые и отдельно стоящие. Благодаря своему актуальному дизайну и интеллектуальному пользовательскому интерфейсу они прекрасно впишутся в интерьер любой кухни. Кроме того, Miele выпускает компактные духовые шкафы с функциями СВЧ. Подробнее о характеристиках этих приборов Вы можете узнать в разделе «Духовые шкафы с СВЧ» на странице xx.



Встраиваемые микроволновые печи Miele с горизонтальным управлением TopControl

Микроволновые печи Miele с элементами управления, размещёнными над дверцей в стеклянной лицевой панели, органично вписываются в интерьер Вашей кухни и гармонично сочетаются с другими приборами. В таких моделях стеклянная дверца открывается сверху вниз, как в духовых шкафах. Рабочая камера этой печи имеет большой объём.



Встраиваемые микроволновые печи Miele с вертикальным управлением SideControl

Микроволновые печи с элементами вертикального управления SideControl имеют классический пользовательский интерфейс, расположенный сбоку от дверцы. Они могут быть установлены «в колонну» вместе с другими приборами кухонной техники или встроены в отдельную нишу. Дверца в таких моделях открывается сбоку.



Отдельно стоящие модели

У Вас на кухне нет свободной ниши, чтобы встроить микроволновую печь? Тогда отдельно стоящая модель Miele – это то, что Вам нужно, ведь её можно просто поставить на столешницу.

Подходящие размеры для любой кухни

Размеры ниш для встраивания микроволновых печей Miele



35 см в высоту, 50/60 см в ширину

Высота верхнего кухонного ящика или ниши в стене обычно составляет 35 см. Miele предлагает микроволновые печи, подходящие под этот размер. Они будут прекрасно сочетаться с пароваркой и кофемашиной Miele.



36 см в высоту, 50/60 см в ширину

Ниши таких размеров также встречаются часто. Для подобных ниш мы рекомендуем использовать дополнительную декоративную планку.



38 или 42 см в высоту, 50/60 см в ширину

Такая ниша предусмотрена для достаточно высоких приборов. В этом случае мы рекомендуем использовать дополнительную декоративную планку.



45 см в высоту, 60 см в ширину

Для такой ниши Miele предлагает модели с горизонтальным управлением TopControl. Их можно установить вместе с другими кухонными приборами Miele, например, встраиваемой пароваркой или кофемашиной.



Если Вы планируете обновить Ваш кухонный интерьер или просто заменить старую СВЧ-печь, то микроволновые печи Miele – это лучший выбор, ведь их можно установить в любую нишу стандартных размеров.

Идеальное решение для Вашей кухни

Широкий выбор микроволновых печей Miele

В зависимости от размера ниши Miele предлагает микроволновые печи с рабочими камерами различных размеров. Микроволновые печи Miele – идеальное решение как для основных блюд, так и для закусок!





Рабочая камера объёмом 17 л

Модели с вертикальными элементами управления SideControl и рабочей камерой объёмом 17 литров – это компактные, но мощные приборы, подходящие для небольших кухонь. С их помощью можно подогреть еду и напитки, а также приготовить лёгкие закуски. На вращающемся поддоне диаметром 28 см может разместиться тарелка или несколько чашек.



Рабочая камера объёмом 26 л

У Вас нет свободной ниши для установки встраиваемой микроволновой печи? Выберите отдельно стоящую модель, которую можно поставить на кухонную столешницу. Она имеет рабочую камеру объёмом 26 литров и вращающийся поддон диаметром 32 см, на котором помещаются тарелка, миска или несколько небольших тарелок.



Рабочая камера объёмом 46 л

Эта модель с рабочей камерой из нержавеющей стали и горизонтальными элементами управления TopControl может вместить посуду большего размера. В ней можно, например, приготовить цыплёнка или довести выпечку до идеальной степени готовности. Диаметр вращающегося поддона составляет 40 см, поэтому на нём можно разместить ёмкости практически любого размера или несколько ёмкостей, чашек или тарелок одновременно.

Незаменимая помощница на кухне

Микроволновые печи Miele – режимы



Те, кто думает, что микроволновые печи предназначены только для разогрева пищи и размораживания продуктов, будут весьма удивлены, узнав, какие кулинарные возможности открываются при ежедневном использовании микроволновых печей Miele.

Режим микроволн

Подогреть стакан молока, приготовить джем, растопить плитку шоколада, сварить овощи или разморозить рыбу – всё это и многое другое можно сделать с помощью микроволновой печи Miele, работающей в обычном режиме микроволн.



Режим гриля

С помощью встроенного кварцевого гриля Вы сможете быстро и без особых усилий запечь готовое блюдо до образования аппетитной корочки. Идеально подходит для жарения и запекания мяса, приготовления хрустящих тостов и овощей на гриле.



Микроволновые печи Miele – неизменно превосходный результат и удобство в использовании

Отличительные особенности* микроволновых печей Miele



Рабочая камера XL

Микроволновая печь с горизонтальными элементами управления TopControl и просторной рабочей камерой из нержавеющей стали вмещает посуду даже очень большого размера. В ней можно приготовить цыплёнка целиком. Благодаря вращающемуся поддону диаметром 40 см на нём без труда помещаются ёмкости практически любого размера или несколько ёмкостей, чашек или тарелок.



Вращающийся поддон диаметром 40 см

Достаточно места: вращающийся поддон может вместить несколько стаканов, чашек, тарелок и других ёмкостей различных размеров.



Светодиодная LED подсветка

Высокое качество и долгий срок службы: светодиодные светильники позволяют контролировать приготовление блюда в течение всего процесса.



Кнопка «Попкорн»

Одним нажатием кнопки: быстрое и легкое приготовление одного пакета попкорна.



Кварцевый гриль

Быстрый результат и равномерное приготовление: за короткое время любое блюдо запекается до образования превосходной румяной корочки.



Автоматические программы

Любое блюдо без лишних усилий: просто выберите подходящую программу и введите в меню вес продуктов, которые следует приготовить, – всё остальное система сделает за Вас.

*Наличие функций зависит от модели

Дополнительные преимущества продукции

Преимущества* микроволновых печей Miele



Функция памяти

«Умная функция»: с помощью этой функции можно осуществлять трёхступенчатые программы, например, размораживание, доведение до готовности и запекание, в рамках одного процесса.



Функция поддержания тепла

По окончании приготовления: в течение 15 минут после завершения программы блюдо сохраняет необходимую для подачи на стол температуру.



Покрытие CleanSteel

Экономия времени: специальное защитное покрытие легко моется без применения специальных чистящих средств, что существенно экономит Ваше время.



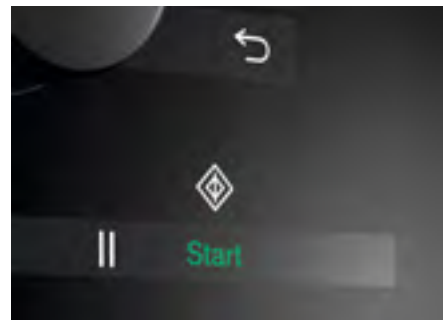
Комбинированный режим

При использовании комбинированного режима блюда одновременно доводятся до готовности в режиме микроволн и запекаются до образования аппетитной корочки в режиме гриля.



Индивидуальные настройки

На Ваш выбор: при желании заводские установки можно изменить в соответствии со своими индивидуальными предпочтениями.



Функция «Быстрый старт»

Иногда нужно действовать как можно быстрее: с данной функцией Вы сможете установить наивысший уровень мощности всего одним нажатием кнопки.



Функция таймера

Быстрая активация: использовать функцию таймера можно независимо от работы микроволновой печи – например, её можно использовать для варки яиц.



Защитная блокировка / Индикатор «Door»

Безопасность гарантирована: запуск программы автоматически блокируется, если рабочая камера микроволновой печи пуста.



Защита от несанкционированного включения

Функция безопасности: предотвращает несанкционированный доступ к прибору, например, детей.



Защитные выключатели

Максимальная гибкость: приборы Miele обеспечивают максимальный уровень безопасности благодаря независимым защитным выключателям.

Микроволновые печи

Технические характеристики



Модель/Торговое обозначение	M 6012	M 6030 SC	M 6032 SC
Исполнение			
Отдельно стоящий прибор СВЧ/Встраиваемый прибор СВЧ	●/–	–/●	–/●
Дизайн			
PureLine	●	●	●
TopControl/SideControl	–/●	–/●	–/●
Преимущества для пользователя			
Электронное управление мощностью СВЧ	●	●	●
Ступени мощности	7	6	6
Мощность гриля	800 Вт	–	800 Вт
Автоматика поддержания тепла	●	●	●
Кварцевый гриль	●	–	●
Режимы работы			
Автоматические программы	17	11	17
Режим СВЧ "Соло"	●	●	●
Режим "Гриль"	●	–	●
Комби-режим "СВЧ/Гриль"	●	–	●
Удобство в управлении			
Функция "Попкорн"	–	–	–
Индикация текущего времени	●	●	●
Кухонный будильник/Автоматика выключения	●/●	●/●	●/●
Быстрый старт	●	●	●
Функция памяти	●	●	●
Индивидуальные настройки	●	●	●
Рабочая камера			
Объем рабочей камеры в л	26 l	17 l	17 l
Светодиодная подсветка камеры	●	●	●
Высота рабочей камеры в см	20,7	20,2	20,2
Диаметр вращающегося поддона в см	32,5	27,2	27,2
Дверца прибора			
Контактный выключатель в дверце	●	●	●
Клавиша открытия дверцы	●	●	●
Дверной упор	слева	слева	внизу
Удобство в уходе			
Фронт из нержавеющей стали с поверхностью CleanSteel	●	●	●
Эффективность			
Ночное отключение	●	●	●
Технические характеристики			
Защита от несанкционированного включения	●	●	●
Защитный выключатель	●	●	●
Индикатор „Door“	●	●	●
Технические характеристики			
Размеры ниши в мм (Ш x В x Г)	–	562 – 568 x 360 – 362 x 310	562 – 568 x 360 – 362 x 310
Независимая вентиляция ниши	●	●	●
Общая потребляемая мощность в кВт/Напряжение в В/Предохранитель в А	2,17/220 – 240/10	2,17/220 – 240/10	2,17/220 – 240/10
Принадлежности, входящие в комплект			
Крышка	●	●	●
Стержень для кипячения	●	●	●
Решетка гриля	●	–	●
Противень Гурмэ	●	–	●
Цвета			
Сталь CleanSteel	●	●	●
Бриллиантовый белый Brilliant White	–	–	–
Коричневый гавана Havana Brown	–	–	–
Черный обсидиан Obsidian Black	–	–	–





Модель/Торговое обозначение	M 6260 TC	M 6262 TC
Исполнение		
Отдельно стоящий прибор СВЧ/Встраиваемый прибор СВЧ	-/●	-/●
Дизайн		
PureLine/ContourLine	●/-	●/-
TopControl/SideControl	●/-	●/-
Преимущества для пользователя		
Электронное управление мощностью СВЧ	●	●
Ступени мощности	7	7
Мощность гриля	-	1.500 Вт
Автоматика поддержания тепла	●	●
Кварцевый гриль	-	●
Режимы работы		
Автоматические программы	16	23
Режим СВЧ "Соло"	●	●
Режим "Гриль"	-	●
Комби-режим "СВЧ/Гриль"	-	●
Удобство в управлении		
Функция "Попкорн"	●	●
Индикация текущего времени	●	●
Кухонный будильник/Автоматика выключения	●/●	●/●
Быстрый старт	●	●
Функция памяти	●	●
Индивидуальные настройки	●	●
Рабочая камера		
Объем рабочей камеры в л	46 л	46 л
Светодиодная подсветка камеры	●	●
Высота рабочей камеры в см	23,2	23,2
Диаметр вращающегося поддона в см	40,6	40,6
Дверца прибора		
Контактный выключатель в дверце	●	●
Клавиша открытия дверцы	-	-
Дверной упор	внизу	внизу
Удобство в уходе		
Фронт из нержавеющей стали с поверхностью CleanSteel	●	●
Эффективность		
Ночное отключение	-	-
Технические характеристики		
Блокировка запуска	●	●
Защитный выключатель	●	●
Указание „Door“	●	●
Технические характеристики		
Размеры ниши в мм (Ш x В x Г)	562 – 568 x 450 – 452 x 550	562 – 568 x 450 – 452 x 550
Независимая вентиляция ниши	●	●
Общая потребляемая мощность в кВт/Напряжение в В/Предохранитель в А	1,6/220 – 240/10	1,6/220 – 240/10
Принадлежности, входящие в комплект		
Крышка	●	●
Стержень для кипячения	●	●
Решетка гриля	-	●
Противень Гурмэ	-	●
Цвета		
Сталь CleanSteel	●	●
Бриллиантовый белый Brilliant White	●	●
Коричневый гавана Havana Brown	●	●
Черный обсидиан Obsidian Black	●	●



Полезная информация

Микроволновые печи Miele - глоссарий

Вращающийся поддон диаметром 40 см

На вращающемся поддоне диаметром 40 см разместятся ёмкости различных размеров либо несколько стаканов, чашек или тарелок одновременно. Таким образом, микроволновую печь можно использовать для приготовления множества разнообразных блюд и напитков. Постоянное вращение поддона обеспечивает равномерное приготовление пищи.

Автоматические программы



Широкий выбор автоматических программ превращает микроволновую печь Miele в настоящего кулинарного эксперта. Пользователю остаётся только выбрать программу и ввести вес продукта, а система уже автоматически задаст все необходимые настройки мощности и времени приготовления и шаг за шагом приготовит блюдо.

Покрытие CleanSteel



Приборы Miele, выполненные из нержавеющей стали, имеют высококлассное покрытие CleanSteel. Благодаря этому они легко чистятся без применения специальных моющих средств, а на корпусе не остаётся отпечатков пальцев.

Комбинированный режим

При использовании комбинированного режима блюда одновременно доводятся до готовности под воздействием микроволн и запекаются до образования аппетитной корочки в режиме гриля.

Индивидуальные настройки

Вы можете в любое время изменить заводские установки по своему усмотрению, например, сигнал оповещения.

Светодиодная LED подсветка

Высококлассная система освещения позволяет следить за процессом приготовления блюда. Дополнительное преимущество – светодиоды имеют длительный срок службы и практически не нуждаются в специальном обслуживании.

Функция памяти

Функция памяти позволяет сохранить трехступенчатые индивидуальные программы (3 любые комбинации времени и мощности): например, размораживание, доведение до готовности и запекания до румяной корочки. Таким образом, вместо многоступенчатого процесса приготовления Вам понадобится лишь запустить программу.

Кнопка «Попкорн»



Благодаря наличию специальной кнопки на приборной панели микроволновой печи Вы сможете быстро и без усилий приготовить пакетик попкорна. Автоматическая программа запускается одним нажатием кнопки и рассчитана на приготовление стандартного пакетика попкорна. Невероятный комфорт всего одним нажатием кнопки!

Кварцевый гриль



Кварцевый гриль, расположенный в верхней части рабочей камеры, разогревается до полной мощности уже через несколько секунд (1500 Вт для микроволновых печей с горизонтальными элементами управления TopControl). При одновременном включении вращающегося поддона блюдо быстро и равномерно подрумянивается.

Функция «Быстрый старт»

Полная мощность одним нажатием: функция «Быстрый старт» обеспечивает быстрый доступ к программе с высокой мощностью и обещает разогревание напитков и блюд. Нажатием кнопки «Start» (1, 2 или 3 раза) осуществляется включение прибора на 30, 60 или 120 секунд, а затем происходит его автоматическое отключение. Продолжительность времени, установленная заводом-изготовителем, может быть перепрограммирована.

Защитная блокировка / Индикатор «Door»

Специальная функция исключает включение микроволновой печи с пустой рабочей камерой. Если вдруг Вы включили прибор до того, как открыли дверцу, режим пуска заблокируется автоматически, пока Вы не откроете дверцу и не закроете её снова.

Защитные выключатели

Микроволновые печи Miele оснащены трёхуровневой системой защиты: специальные защитные выключатели предотвращают повреждения прибора во время эксплуатации.

Защита от несанкционированного включения

Вы можете заблокировать доступ к прибору, например, от детей, всего одним нажатием кнопки.

Таймер

Функция таймера может быть использована независимо от работы микроволновой печи: например, если Вам нужно сварить яйца, Вы можете установить нужное Вам время на приборе. Специальный звуковой сигнал оповестит Вас об истечении заданного времени.

Функция «Поддержания тепла»

Функция поддержания тепла включается автоматически, если в течение 2-х минут после завершения процесса приготовления Вы не открыли дверцу или не нажали на какие-либо кнопки. Эта «умная» функция сохраняет приготовленное блюдо горячим в течение 15 минут.

Рабочая камера XL



Микроволновые печи с горизонтальными элементами управления TopControl оснащены вместительной камерой из нержавеющей стали объёмом 46 литров.



Откройте для себя радость приготовления пищи!

Содержание

Подогреватели Miele – уникальные приборы, ведь они не только подогревают чашки, тарелки и другую посуду до нужной температуры, но также идеально подходят для разогревания пищи. Поистине выдающейся их особенностью является режим приготовления при низкой температуре. С этой функцией Вы сможете без труда приготовить даже самые изысканные блюда.

Введение

Изысканная кухня с подогревателями Miele	122
Модели подогревателей Miele	124
Широкий ассортимент подогревателей Miele	126

Преимущества продукции

Подогреватели Miele – отличительные особенности	128
Дополнительные преимущества	130
Подогреватели Miele – варианты использования	132

Продукция

Технические характеристики	134
Глоссарий	136





Подогреватели Miele – это идеальные помощники в любой ситуации: с их помощью можно приготовить жаркое в режиме низкой температуры, разогреть уже готовое блюдо, подогреть чашки для кофе.

Идеальная температура еды и посуды

Изысканная кухня с подогревателями Miele

Хотите удивить гостей роскошным обедом? Ваш успех зависит от множества факторов: наличия свежих высококачественных ингредиентов, их правильного приготовления, красиво украшенного и сервированного стола и привлекательного внешнего вида блюд.





Приготовление обеда с несколькими переменами блюд – задача весьма непростая, требующая решения сразу нескольких вопросов. Как сохранить вкусовые качества блюд? Как избежать остывания блюд, уже готовых для подачи? Miele предлагает удобное решение – подогреватели, которые прекрасно дополняют Вашу встраиваемую бытовую технику. Вы сможете разогреть посуду с едой перед подачей на стол, не используя при этом духовой шкаф. Посуду можно подогреть и отдельно, чтобы впоследствии помещенная в неё пища не утратила свои вкусовые качества. Благодаря этому Вы и Ваши гости сможете насладиться изысканным обедом с несколькими переменами блюд. Но это ещё не всё! Подогреватели Miele предлагают уникальную функцию приготовления при низких температурах. Такая функция – настоящее открытие для ценителей высокой кухни.

Идеальное удовлетворение Ваших потребностей

Модели подогревателей Miele

Miele предлагает три типа подогревателей. Вы можете выбрать наиболее удобную для Вас модель.



Подогреватели посуды

Подогреватель посуды – это удобное место для хранения чашек, тарелок и других принадлежностей. Он станет идеальным дополнением к пароварке или кофемашине.



Подогреватели пищи Гурмэ (Gourmet)

Наряду с преимуществами обычных подогревателей посуды, модели Гурмэ (Gourmet) также позволяют сохранять температуру уже готового блюда перед его подачей на стол или доводить мясо и другую пищу до идеальной степени готовности в низкотемпературном режиме. Эти многофункциональные приборы станут превосходным дополнением к духовому шкафу или пароварке.





Идеальное дополнение к духовым шкафам, пароваркам или кофемашинам

Широкий ассортимент подогревателей Miele





Широкий ассортимент подогревателей посуды и пищи позволяет выбрать модель, которая будет идеально сочетаться с другими кухонными приборами Miele.



Компактная модель

10 см в высоту, 60 см в ширину
Miele предлагает компактные подогреватели для посуды и принадлежностей. Они превосходно дополняют другие компактные приборы высотой 35 см, например, кофемашину или пароварку Miele. Вместе они идеально встраиваются в нишу высотой 45 см.



Классическая модель

14 см в высоту, 60 см в ширину
В линейке подогревателей посуды и пищи Гурмэ (Gourmet) представлены модели средней высоты. Они станут идеальным дополнением к приборам высотой 45 см, например, к кофемашине, пароварке, микроволновой печи, комби-пароварке или духовому шкафу с СВЧ. В этом случае оба устройства встраиваются в нишу высотой 60 см. Для гармоничного сочетания с другой кухонной техникой Miele предлагает различные варианты дизайна.



Крупногабаритная модель

29 см в высоту, 60 см в ширину
Встраиваемый подогреватель посуды и пищи Гурмэ (Gourmet) высотой 29 см – это самый большой подогреватель в линейке Miele. Вместе с духовым шкафом высотой 60 см он легко встраивается в 88-сантиметровую нишу. Miele предлагает на выбор два варианта дизайна, которые гармонично впишутся в интерьер Вашей кухни.

Эксклюзивные возможности для гурманов!

Подогреватели Miele* – отличительные особенности



**Только
у Miele**

**Низкотемпературное приготовление –
восхитительный вкус любого мяса**

Низкотемпературное приготовление – это профессиональный способ тепловой обработки, который делает мясо нежным и сочным, сохраняет его аромат и ценные питательные вещества. Профессиональные шеф-повара уже много лет используют этот способ для приготовления нежных блюд. Сегодня эта технология становится всё более популярной и в домашних условиях. Приготовление при низких температурах не требует постоянного контроля: пока мясо томится, Вы можете спокойно заниматься другими делами. Мясо можно нарезать и подавать сразу после приготовления.



4 режима

Многофункциональность: прибор можно использовать для подогрева чашек и тарелок, поддержания температуры готовых блюд перед подачей на стол или для приготовления пищи при низких температурах.



Только у Miele Сенсорное управление

Простота и удобство: выбор программ осуществляется посредством плоской сенсорной панели, очень удобной в уходе.



Таймер

Все встраиваемые подогреватели оснащены четырёхчасовым таймером. По истечении заданного времени подогрев автоматически выключается.



Доводчик дверцы с амортизатором

Благодаря доводчику с амортизатором полностью выдвигаемый ящик плавно и тихо возвращается в исходное положение.



Телескопические направляющие

Простая и практичная конструкция: ящик полностью выдвигается, что позволяет легко и быстро загружать и разгружать его.

*Наличие функций зависит от модели

Дополнительные преимущества

Подогреватели Miele*



Вместимость

Большое количество гостей теперь не проблема! В зависимости от модели подогреватель может вместить до 12 комплектов посуды.



Открытие лёгким нажатием

Чтобы открыть выдвижной ящик, достаточно лишь слегка нажать на него.



Регулировка температуры

Управление с помощью персональных настроек: Вы можете задавать необходимую температуру в зависимости от своих предпочтений и индивидуального вкуса.



Противоскользящий коврик

Специальный противоскользящий коврик обеспечивает надежное положение посуды: она не скользит, когда Вы выдвигаете или задвигаете ящик.



Покрытие CleanSteel

Высококачественное покрытие значительно облегчает уход за прибором.



Подключение к кофемашине

Всегда вовремя: запрограммировав кофемашину, Вы обеспечите подогрев чашек к нужному Вам времени.



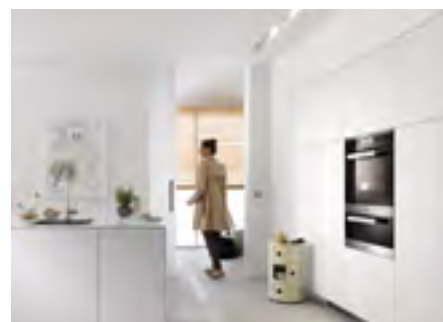
Система охлаждения

Максимальная защита от ожогов: все наружные поверхности подогревателей Miele остаются прохладными. Вы можете использовать прибор, не опасаясь получить ожог.



Решётка-держатель

Увеличение полезного пространства на 30%: благодаря наличию специальной решётки-держателя посуду и пищу можно расположить сразу на двух уровнях.



Функция автоматического отключения

Если Вы забыли выключить прибор, функция автоматического отключения сделает это за Вас.

*Наличие функций зависит от модели



Подходящие настройки для любой задачи

Подогреватели Miele - варианты использования

Идеальный помощник на вашей кухне

Подогреватели Miele могут выполнять самые разные задачи. В них можно не только подогревать посуду и поддерживать температуру пищи до подачи на стол, но и, с помощью подогревателей Гурмэ (Gourmet), готовить определённые блюда. Ещё одна функция – приготовление мяса и других продуктов при низких температурах. Эта функция может показаться весьма необычной для такого рода приборов, но потенциал подогревателей пищи в полной мере раскрывается именно в процессе приготовления различных блюд, ведь низкотемпературный режим можно поддерживать в течение долгого времени. Подогреватели посуды и пищи Miele открывают массу новых возможностей!

Приготовление при низких температурах



Телятина и говядина

Приготовление при низких температурах позволяет сохранить аромат и вкус этих видов мяса и гарантирует идеальный результат.



Баранина и птица

Эти виды мяса, приготовленные в низкотемпературном режиме, получаются нежными и сочными, а также сохраняют превосходные вкусовые качества.



Рыба

Приготовленная таким способом рыба обладает непревзойденными вкусовыми качествами.



Десерты

Сладкое искушение: приготовленные в таком режиме десерты, например, безе, отличаются уникальным вкусом.



Гарниры

Гарнирам обычно не уделяют должного внимания, однако их правильный выбор может стать решающим для всего меню.



Каши на завтрак

Подобный завтрак - идеальное начало дня.

Другие функции



Плавление шоколада

Задача, с которой время от времени сталкивался каждый: для приготовления пирожных шоколад необходимо растопить до определенной температуры.



Подготовка дрожжевого теста

Дрожжевое тесто идеально подходит для приготовления песочного пирога, торта «Биненштих», а также бисквитов и пиццы.



Приготовление йогурта

Этот режим подходит для выполнения разных задач – приготовления йогурта для выпечки или в качестве десерта.



Режим для замачивания риса

Идеальный результат для любых блюд, и особенно для пудингов.



Растворение желатина

Используя желатин, можно приготовить превосходный десерт панна-котта.






Размораживание

Режим бережного размораживания позволяет сохранить вкусовые качества продуктов.

Подогреватели посуды и пищи

Технические характеристики

			
Модель/Торговое наименование	ESW 6114	ESW 6214	ESW 6229
Исполнение			
Выдвижной ящик для принадлежностей	–	–	–
Выдвижной подогреватель посуды	–	–	–
Выдвижной подогреватель Гурмэ	●	●	●
Дизайн			
PureLine	–	–	●
Стеклянная панель с сенсорными кнопками	●	●	●
Панель управления с текстовыми надписями	–	–	–
Панель управления с символическими надписями	●	●	●
Без ручек	●	●	–
Преимущества для пользователя			
Предварительный подогрев посуды	●	●	●
Поддержание блюд в теплом состоянии для составления меню	●	●	●
Идеальные результаты приготовления с низкой температурой	●	●	●
Регулировка температуры от 30°C до 50°C	–	–	–
Плавная настройка температуры	–	–	–
Точная электронная регулировка температуры от 40°C до 85°C	●	●	●
Режимы работы			
Подогрев чашек	●	●	●
Подогрев тарелок	●	●	●
Поддержание тепла блюд меню	●	●	●
Низкотемпературное приготовление	●	●	●
Удобство в управлении			
Полностью выдвижаемый ящик для простоты загрузки и выгрузки	●	●	●
Механизм Push-to-Open	–	–	–
Доводчик дверцы с амортизатором	–	–	●
Программирование остановки работы/Функция таймера	●	●	●
Вместимость	Столовый сервиз на 6 персон	Столовый сервиз на 6 персон	Столовый сервиз на 12 персон
Удобство в уходе			
Фронт из нержавеющей стали с поверхностью CleanSteel	●	●	●
Сенсорная панель управления без выступающих элементов	●	●	●
Объединение бытовой техники в сеть			
Возможность объединения в сеть с кофемашинной	●	●	●
Безопасность			
Холодный фронт	●	●	●
Коврик с нескользящей поверхностью	●	●	●
Защитное выключение	●	●	●
Технические характеристики			
Размеры ниши в мм (Ш x В x Г)	560 – 568 x 593 – 595 x 555	560 – 568 x 593 – 595 x 555	560 – 568 x 876 – 880 x 555
Полезная внутренняя высота в мм	80	80	230
Общая потребляемая мощность в кВт/Напряжение в В/Предохранитель в А	0,7/230/10	0,7/230/10	0,7/230/10
Принадлежности, входящие в комплект			
Коврик с нескользящей поверхностью	–	–	–
Решетка для увеличения площади нагрева	●	●	●
Цвета			
Сталь CleanSteel	●	●	●
Коричневый гавана Havana Brown	–	●	●
Бриллиантовый белый Brilliant White	–	●	●
Черный обсидиан Obsidian Black	–	●	●



Модель/Торговое наименование	EGW 6210
Исполнение	
Выдвижной ящик для принадлежностей	–
Выдвижной подогреватель посуды	●
Выдвижной подогреватель Гурмэ	–
Дизайн	
PureLine	●
ContourLine	–
Стеклянная панель с сенсорными кнопками	–
Панель управления с текстовыми надписями	–
Панель управления с символическими надписями	–
Без ручек	●
Преимущества для пользователя	
Предварительный подогрев посуды	●
Поддержание блюд в теплом состоянии для составления меню	–
Идеальные результаты приготовления с низкой температурой	–
Регулировка температуры от 30°C до 50°C	●
Плавная настройка температуры	●
Точная электронная регулировка температуры от 40°C до 85°C	–
Режимы работы	
Подогрев чашек	–
Подогрев тарелок	–
Поддержание тепла блюд меню	–
Низкотемпературное приготовление	–
Удобство в управлении	
Полностью выдвигаемый ящик для простоты загрузки и выгрузки	–
Механизм Push-to-Open	●
Доводчик дверцы с амортизатором	●
Программирование остановки работы/Функция таймера	–
Вместимость	56 чашек для эспрессо или 25 чашек для капучино
Удобство в уходе	
Фронт из нержавеющей стали с поверхностью CleanSteel	–
Дисплей Touch	●
Объединение бытовой техники в сеть	
Возможность объединения в сеть с кофемашиной	–
Безопасность	
Холодный фронт	●
Коврик с нескользящей поверхностью	●
Защитное выключение	●
Технические характеристики	
Размеры ниши в мм (Ш x В x Г)	560 x 450 x 550
Полезная внутренняя высота в мм	70
Общая потребляемая мощность в кВт/Напряжение в В/Предохранитель в А	0,15/230/10
Принадлежности, входящие в комплект	
Коврик с нескользящей поверхностью	–
Решетка для увеличения площади нагрева	–
Цвета	
Сталь CleanSteel	●
Коричневый гавана Havana Brown	–
Бриллиантовый белый Brilliant White	–
Черный обсидиан Obsidian Black	–

Полезная информация

Подогреватели Miele – глоссарий

4 режима эксплуатации

Подогреватели посуды и пищи Gourmet предлагают четыре режима работы: для подогрева чашек и тарелок, поддержания температуры готовых блюд тёплыми до подачи на стол и приготовления пищи при низких температурах. Просто выберите нужный режим.

Доводчик дверцы с амортизатором

Благодаря телескопическим направляющим с амортизатором полностью выдвигаемый ящик плавно и тихо возвращается в исходное положение. Посуда не скользит по поверхности, поэтому расплёскивание блюд и повреждения посуды исключены.

Противоскользящий коврик

Специальный противоскользящий коврик обеспечивает надежное положение посуды внутри выдвижного ящика и легко вынимается для чистки.

Большая вместимость

В зависимости от модели подогревателя Miele могут вместить до 12 комплектов посуды.

Покытие CleanSteel



Все приборы Miele, выполненные из нержавеющей стали, имеют высококачественное покрытие CleanSteel. Оно легко чистится без применения специальных моющих средств, и на их поверхности не остаются отпечатки пальцев.

Возможность подключения к кофемашине

Если Вы подключите подогреватель к кофемашине и запрограммируете время её запуска, прибор автоматически включится за 30 минут до включения кофемашины. Тогда для каждой порции кофе уже будет готова подогретая чашка.

Система охлаждения



Благодаря специальной конструкции все наружные поверхности подогревателей посуды и пищи остаются прохладными, так что Вы можете спокойно дотрагиваться до регуляторов, ручек и соседних предметов. Это обеспечивает высокую степень защиты от ожогов, особенно при использовании моделей без ручек.

Приготовление при низких температурах



Приготовление при низких температурах – это профессиональный способ тепловой обработки, который делает мясо нежным и сочным, сохраняет его аромат и ценные питательные вещества. Мясо можно нарезать и подавать сразу после приготовления, ведь оно равномерно пропитывается соком.

Регулировка температуры

В подогревателях Miele температура устанавливается индивидуально и регулируется в пределах выбранного диапазона температур.

Открытие лёгким нажатием

Модели без ручек прекрасно сочетаются со встраиваемой бытовой техникой Miele. Благодаря наличию механизма автоматического выдвижения ящик открывается лёгким нажатием руки или – если руки заняты посудой – коленом или локтём. Специальный механизм обеспечивает выдвижение подогревателя на всю длину, что значительно облегчает его загрузку и разгрузку.

Функция автоматического отключения

По истечении максимального времени работы, которое составляет 12 часов, подогреватель отключается автоматически. Поэтому можно не беспокоиться, если Вы забыли выключить прибор, уходя из дома.

Таймер



Все подогреватели Гурмэ (Gourmet) оснащены четырёхчасовым таймером. Эта функция позволит Вам наслаждаться вкусной едой или сосредоточиться на других делах. По истечении заданного времени подогрев выключится автоматически.

Сенсорное управление

Все подогреватели Miele Гурмэ (Gourmet) управляются с помощью плоской стеклянной сенсорной панели, что значительно упрощает их использование и процедуру очистки.

Решётка-держатель

Подогреватели высотой 29 см поставляются в стандартном комплекте с решёткой-держателем. Решётка позволяет создать второй уровень и увеличить полезное пространство на 30%.

Телескопические направляющие

Подогреватели Miele выдвигаются на всю длину, что существенно упрощает их загрузку и разгрузку. Благодаря наличию телескопических направляющих, обеспечивающих плавное выдвижение ящиков, подогреватели высотой 29 см способны вместить предметы общим весом до 25 кг.



Откройте для себя радость приготовления пищи

Содержание



Приобретение кухонной техники Miele – это начало увлекательного путешествия в мир новых кулинарных возможностей.



Приготовление пищи с помощью электроприборов имеет долгую и интересную историю. Возможность использования электроэнергии на кухне привела к созданию новых технологий и передовой бытовой техники, которой мы теперь пользуемся ежедневно. Компания Miele также внесла огромный вклад в развитие данного процесса. В данном разделе вы познакомитесь с линейкой удобных панелей конфорок, которые предлагают широкий выбор различных функций.

Введение

Электрические и индукционные панели конфорок Miele	140
Индукция, электричество или газ – для любых кулинарных привычек	142
Подходящий размер для любой кухни	144
Идеальное обрамление дизайна Вашей кухни	146
Простая, интуитивная система управления	148
Усиленная мощность для быстрого нагрева	150
Панели конфорок Miele с «гибкими» зонами нагрева	152

Основные преимущества продукции

Отличительные особенности электрических и индукционных панелей конфорок Miele	154
Дополнительные преимущества продукции	156

Продукция

Технические характеристики	158
Глоссарий	164

Вне зависимости от типа управления панель конфорок занимает центральное место на любой кухне

Электрические и индукционные панели конфорок Miele





Панель конфорок – это центральный объект Вашей кухни вне зависимости от того, входит ли она в состав кухонного острова или классически встроена в линейку кухонных шкафов.



Зависимые панели конфорок

Конфорки, не имеющие собственной панели управления, всегда подключаются к духовому шкафу или другому прибору с возможностью регулирования конфорок и управляются с помощью элементов, расположенных на плите.



Независимые панели конфорок

Все панели конфорок Miele в ассортименте стран СНГ имеют самостоятельную систему управления, таким образом, их можно устанавливать независимо от духового шкафа. В пространстве под варочной поверхностью можно разместить выдвижной ящик или шкаф для посуды, что существенно расширяет Ваши возможности при планировании кухонного интерьера.

Индукция, электричество или газ – для любых кулинарных привычек

Электрические и индукционные панели конфорок Miele

Панели конфорок Miele различаются по виду нагрева, так что пользователь может выбрать модель, соответствующую его кулинарным предпочтениям. А какой метод приготовления предпочитаете Вы?



Индукционные панели конфорок

Самая актуальная на сегодня модель. При нагревании на индукционной панели конфорок энергия образуется непосредственно под основанием посуды, размеры которой распознаются автоматически, что практически исключает потерю электроэнергии. Процесс приготовления пищи абсолютно безопасен, ведь поверхности вокруг конфорок почти не нагреваются.



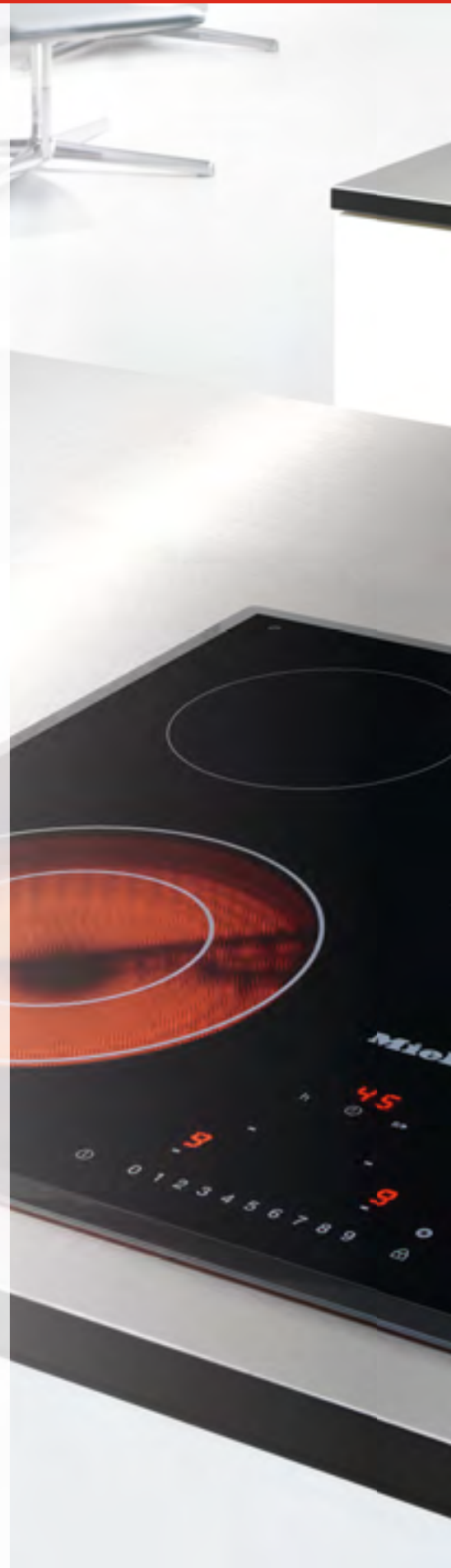
Классические электрические панели конфорок

Традиционный метод нагрева. Конфорки нагреваются с помощью элементов, расположенных под керамической поверхностью, и выделяются красным свечением.



Газовые панели конфорок

Классический метод нагрева. Эту технологию предпочитают профессиональные шеф-повара, ведь она позволяет точно регулировать температуру вручную. Более подробную информацию можно найти в разделе, посвященном газовым панелям конфорок.





Подходящий размер для любой кухни

Электрические и индукционные панели конфорок Miele

Вам достаточно всего лишь нескольких сковородок и кастрюль для приготовления пищи или Вы привыкли давать роскошные обеды, требующие большого количества кухонной утвари? Каковы бы ни были Ваши кулинарные предпочтения, с панелями конфорок Miele в Вашем распоряжении всегда будет достаточно места!





Классика – компактные приборы шириной 60 см с 3-4 конфорками.



Комфорт – приборы шириной 75 см с 3-6 конфорками.



Максимальное удобство – приборы шириной 90 см с 3-5 конфорками.

Встраивание электрических или индукционных конфорок Miele в нижние кухонные шкафы шириной 60 см с рабочей поверхностью толщиной в 40 мм – невероятно простая задача, ведь их корпус отличается небольшой глубиной и идеально встраивается в столешницу.

Идеальное обрамление дизайна Вашей кухни

Электрические и индукционные панели конфорок Miele



Miele предлагает различные варианты дизайна панелей конфорок – в стеклянной раме или раме из нержавеющей стали.



Стеклокерамическая панель в раме из нержавеющей стали

Стеклокерамическая панель конфорок со всех сторон защищена рамой из высококачественной нержавеющей стали. На выбор предлагается несколько вариантов рам с различным дизайном.



Стеклокерамическая панель для установки заподлицо

Панель конфорок без рамы встраивается в столешницу таким образом, будто они составляют единое целое. Углы и канты совершенно отсутствуют.



Панели конфорок со скошенными стеклянными краями

Благородный дизайн в стекле со скошенной боковой гранью по всему периметру панели конфорок.

С системой управления Miele готовить невероятно легко

Панели конфорок Miele – простая, интуитивная система управления

Ничто не должно отвлекать от создания кулинарных шедевров! Именно поэтому панели конфорок Miele просты в управлении и обладают множеством инновационных особенностей: дисплей с сенсорным управлением, функции DirectSelection Plus, DirectSelection, EasyControl Plus и удобные кнопки позволяют полностью сконцентрироваться на творчестве и превращают приготовление пищи в весьма приятный процесс.

Miele
INDUCTION





Тип управления EasyControl Plus
Интуитивный выбор конфорки с помощью клавиши «+/-», расположенной в центре дисплея. Очень простой и удобный способ управления зонами нагрева и таймером.



Сенсорное управление DirectSelection
Быстрый и простой выбор параметров мощности и времени для всех конфорок с помощью цифровой клавиатуры. Особенно удобно: простая настройка времени таймера.



Только у Miele **Сенсорное управление DirectSelection Plus**
Выбор уровня мощности и времени приготовления интуитивно прост. Каждая конфорка имеет свою собственную цифровую клавиатуру с подсветкой, которая не видна, когда конфорка выключена. Неброское и в то же время элегантное решение.



Сенсорные элементы управления
Новая индукционная панель FlexTouch управляется с помощью сенсорного текстового дисплея. Пользователь может выбрать нужные функции, просто прикоснувшись пальцем к соответствующему параметру меню на экране.

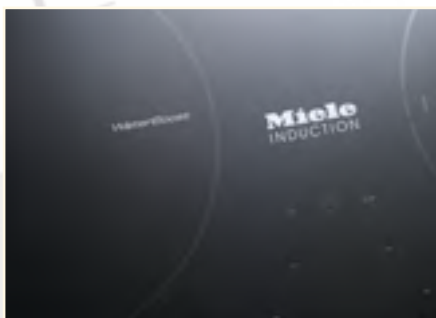
Усиленная мощность для быстрого нагрева

Панели конфорок Miele – высокая скорость нагрева



Только у Miele Функция ExtraSpeed

Электрические панели конфорок Miele с функцией ExtraSpeed – самые быстрые электрические панели конфорок в мире*. Благодаря инновационной технологии Вы экономите до 35%** времени при нагреве конфорки с функцией ExtraSpeed. Умная синхронизация, высокая мощность нагревательных элементов и эффективный контроль температуры делают это возможным.



Только у Miele Функция WaterBoost

Индукционные панели конфорок Miele с функцией WaterBoost имеют кольцевую зону диаметром 28 см с максимальной мощностью 5,5 кВт, направленной на дно кастрюли диаметром 24 см. Такая мощность позволяет сократить время закипания 2-х литров воды до 2 минут 38 секунд. Дополнительная функция TwinBooster открывает ещё более широкие возможности.



Функция TwinBooster

Эксклюзивная функция TwinBooster позволяет сделать процесс готовки ещё более гибким, так как мощность индукционного нагрева можно распределять по своему усмотрению. При необходимости Вы можете полностью направить мощность двух конфорок на одну единственную конфорку, увеличив тем самым её производительность.



Только у Miele Технология PowerFlex

Панели с технологией PowerFlex открывают широкие возможности для приготовления пищи. Они идеально подходят для больших ёмкостей, например, кастрюль для пасты или форм для запекания. Высокая мощность до 7,4 кВт позволяет достичь непревзойденной скорости нагрева. Панели конфорок PowerFlex также оснащены проверенной временем технологией TwinBooster.

* По состоянию на октябрь 2012 года

** В сравнении с электрической панелью конфорок Miele, разработанной 15 лет назад





Панели конфорок Miele не только превосходят аналогичные модели по своей безопасности и удобству эксплуатации, но и отличаются инновационными функциями, такими как ExtraSpeed в электрических моделях, а также функцией усиления мощности и технологией PowerFlex в индукционных моделях.

Для любой посуды

Панели конфорок Miele с «гибкими» зонами нагрева



Двухконтурная зона нагрева

Такие панели конфорок легко адаптируются под размер дна любой кастрюли, активируя либо только внутреннюю зону, либо внутреннюю и наружную зоны одновременно. Электрическая индукционная конфорка автоматически распознает размер кастрюли, расширяя возможности использования посуды различных размеров.



Расширенная зона нагрева

Выбрав соответствующую функцию, Вы можете объединить две зоны нагрева в одну, чтобы получить поверхность большей площади. Эта дополнительная функция обеспечивает более разнообразное применение конфорок, ведь зону нагрева можно использовать как для круглых кастрюль, так и для ёмкостей прямоугольной формы.



Технология PowerFlex

Панели конфорок с технологией PowerFlex открывают ещё более широкие возможности. Они идеально подходят для больших ёмкостей, например, кастрюль для пасты или форм для запекания. Высокая мощность – до 7,4 кВт – позволяет достичь непревзойденной скорости нагрева. Панели конфорок PowerFlex также оснащены проверенной временем технологией TwinBooster.



Технология FlexTouch

Максимально широкое применение: Вы можете размещать кастрюли и сковородки в любой части варочной панели, управление которой осуществляется с помощью большого сенсорного дисплея. В режиме Мульти на керамической поверхности можно без труда разместить до пяти сковородок или кастрюль, причём местоположение каждого прибора распознается автоматически. В режиме Соло варочная поверхность превращается в единую зону нагрева, а в режиме Трио её можно разделить на три отдельные зоны.



Панели конфорок Miele могут иметь различную форму и размер, что позволяет Вам использовать самую разнообразную посуду. Специальные функции включают в себя автоматическое распознавание размера и положения посуды, автоматику контроля энергии и возможность объединения нескольких зон нагрева в единую поверхность. Объединение этих инновационных функций позволяет использовать панели конфорок Miele максимально эффективно.



Эксклюзивные возможности для изысканных результатов

Отличительные особенности электрических и индукционных панелей конфорок Miele*



Функция DirectSelection

Очень удобно: быстрый и простой выбор уровня мощности для всех конфорок с помощью цифровой клавиатуры, расположенной в центре дисплея.



Только у Miele

Функция Con@ctivity

Иновации для удобства: вытяжка распознаёт установки панели конфорок и в соответствии с этим автоматически настраивает требуемую степень своей мощности.



Индукционная технология FlexTouch

Максимально широкое применение: вся поверхность варочной панели может использоваться для приготовления пищи.



Индукционная технология PowerFlex induction

Гибкость и комфорт: кухонная посуда большого размера нагревается так же быстро, как и небольшие кастрюли и сковороды.



Только у Miele

Функция ExtraSpeed

Время нагрева снизилось на 35%**; эта эксклюзивная технология Miele позволяет сэкономить время для общения с семьей и друзьями.

*Наличие функций зависит от модели

**в сравнении с электрической панелью конфорок Miele, разработанной 15 лет назад



Только
у Miele

Функция DirectSelection Plus

Эта функция позволяет быстро и легко задать уровень мощности и необходимое время приготовления. Каждая конфорка имеет свою собственную цифровую клавиатуру с подсветкой, которая не видна, когда панель находится в выключенном состоянии. Сдержанное и элегантное решение.



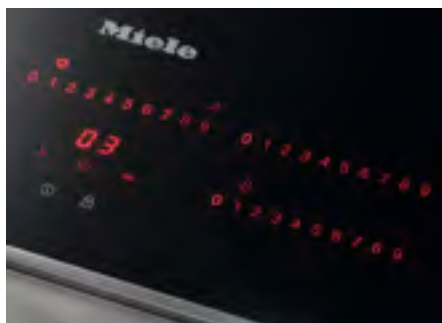
Дополнительные преимущества продукции

Электрические и индукционные панели конфорок Miele*



Разнообразие конструкций конфорок

Для всех видов посуды: теперь Вы можете использовать кастрюли и сковороды любой формы и размера.



Таймер

Функция таймера позволяет оптимизировать время приготовления: просто задайте продолжительность процесса и включите таймер обратного отсчёта.



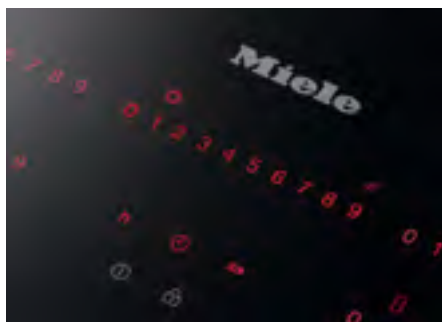
Функция Stop & Go

Мощность всех конфорок может быть установлена на уровень 1 всего одним нажатием кнопки, что позволит ненадолго отойти от плиты, оставив её без присмотра.



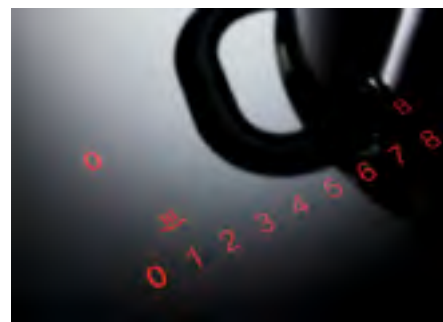
Автоматика закипания

Эта функция обеспечивает повышение мощности до максимальных значений в начале процесса приготовления, а затем автоматически снижает её до значения, необходимого для продолжения приготовления.



Возможности индивидуальной настройки

Удобство для пользователя: базовые настройки панелей конфорок можно изменить в соответствии со своими индивидуальными предпочтениями.



Функция сохранения тепла

Готовое блюдо остается горячим до подачи на стол: данная функция позволяет контролировать температуру дна кастрюли и предохраняет пищу от пригорания.



Легкая в очистке стеклокерамическая поверхность

Остатки пищи больше не будут пригорать на варочной панели: так как поверхность остаётся относительно прохладной, любые загрязнения легко удаляются.



EcoGlass

На 100% натуральные материалы: стеклокерамика изготавливается из экологически чистых и безопасных материалов.



Энергоэффективность

Экономия времени и денег: все панели конфорок Miele соответствуют стандартам энергоэффективности.



Эффективность и безопасность

Очевидное преимущество: индукционные панели конфорок сводят до минимума потери тепла, а стеклокерамическая поверхность остаётся относительно прохладной.



Распознавание размера кастрюль

Экономия энергии: система автоматически распознаёт размер кастрюли и направляет энергию только на нужную область.



Выключение при отсутствии посуды

Этой функцией оснащены только индукционные конфорки. Если на включённой конфорке отсутствует посуда, подача энергии незамедлительно прекращается.



Индикатор остаточного тепла

Очень практичная функция: индикатор остаточного тепла напомнит Вам, что не нужно касаться поверхности, если конфорка ещё горячая.



Защитное отключение

"Умная" функция: если конфорка работает на одной и той же мощности в течение длительного времени, то она отключается автоматически.



Блокировка функций и блокировка от несанкционированного включения

Эта чрезвычайно полезная функция позволяет предотвратить случайное или несанкционированное включение конфорки.



Защита от перегрева

Защитная функция: в случае перегрева конфорка отключается автоматически.

Панели индукционных и HiLight конфорок

Технические характеристики



Модель/Торговое наименование	KM 5600	KM 5603	KM 5617
Вид нагрева	Электрическая HiLight	Электрическая HiLight	Электрическая HiLight
Исполнение			
Комбинация с плитой/Независимая от плиты	-/●	-/●	-/●
Дизайн			
Обрамляющая рама из нержавеющей стали	●	●	●
Декоративная планка из нержавеющей стали спереди и сзади	-	-	-
Отшлифованная скошенная боковая грань/Встраивание заподлицо	-/-	-/-	-/-
Оснащение конфорок			
Количество конфорок	4	4	4
Конфорки PowerFlex			
Количество/Диаметр в мм	-/-	-/-	-/-
Мощность в Вт/Booster/TwinBooster	-/-/-	-/-/-	-/-/-
Конфорка			
Позиция/Тип/Диаметр в мм/Количество кастрюль при FlexTouch	передняя левая/одноконтурная/180/-	передняя левая/Vario/120/210/-	передняя левая/Vario/120/210/-
Мощность в Вт/Booster/TwinBooster	1.800/-/-	750/2.200/-/-	750/2.200/-/-
Конфорка			
Позиция/Тип/Диаметр в мм	задняя левая/одноконтурная/145	задняя левая/одноконтурная/145	задняя левая/одноконтурная/145
Мощность в Вт/Booster/TwinBooster	1.200/-/-	1.200/-/-	1.200/-/-
Конфорка			
Позиция/Тип/Диаметр в мм	задняя правая/одноконтурная/210	задняя правая/с овальной зоной расширения/170 Ø, 265 ширина	задняя правая/с овальной зоной расширения/170 Ø, 265 ширина
Мощность в Вт/Booster/TwinBooster	2.200/-/-	1.500/2.400/-/-	1.500/2.400/-/-
Конфорка			
Позиция/Тип/Диаметр в мм	передняя правая/одноконтурная/145	передняя правая/одноконтурная/145	передняя правая/одноконтурная/180
Мощность в Вт/Booster/TwinBooster	1.200/-/-	1.200/-/-	1.800/-/-
Конфорка			
Позиция/Тип/Диаметр в мм	-/-/-	-/-/-	-/-/-
Мощность в Вт/Booster/TwinBooster	-/-/-	-/-/-	-/-/-
Конфорка			
Позиция/Тип/Диаметр в мм	-/-/-	-/-/-	-/-/-
Мощность в Вт/Booster/TwinBooster	-/-/-	-/-/-	-/-/-
Удобство в управлении			
Управления посредством дисплея Touch/сенсорных кнопок/поворотных ручек	-/●/-	-/●/-	-/●/-
Информационный дисплей	-	-	-
Распознавание посуды/размера посуды	-	-	-
Конфорки с зоной расширения	-	●	●
Функция Stop&Go/Функция сохранения тепла	-/-	-/-	-/-
Кухонный будильник/Таймер/Автоматика закипания	-/-/●	-/-/●	●/●/●
Возможности индивидуальных настроек для управления (напр. Звуковых сигналов)	●	●	●
Зона поддержания тепла с мощностью 150 Ватт	-	-	-
Индикаторы			
Индикация остаточного тепла/Индикация ступеней мощности	●/●	●/●	●/●
Эффективность и устойчивое развитие			
Использование остаточного тепла	●	●	●
Объединение бытовой техники в сеть			
Автоматическая функция Con@ctivity	-	-	-
Безопасность			
Защитное выключение	●	●	●
Функция блокировки/Блокировка запуска	●/●	●/●	●/●
Контроль неполадок/Встроенный охлаждающий вентилятор/Защита от перегрева	●/-/●	●/-/●	●/-/●
Защитное отключение/Индикатор остаточного тепла	-/●	-/●	-/●
Технические данные			
Размеры в мм (Ш x В x Г)	574 x 42 x 504	614 x 38 x 514	764 x 38 x 504
Высота встраивания с сетевой коробкой в мм	47	47	47
Размер выреза в мм	560 x 490	600 x 500	750 x 490
Общая потребляемая мощность в кВт/Напряжение в В/Предохранитель в А	6,4/230/16	7,0/230/16	7,6/230/16
Принадлежности, входящие в комплект			
Скребок для стекла/Сетевой кабель	●/●	●/●	●/●





Модель/Торговое наименование	KM 6206	KM 6207	KM 6212
Вид нагрева	Электрическая HiLight	Электрическая HiLight	Электрическая HiLight
Исполнение			
Комбинация с плитой/Независимая от плиты	-/●	-/●	-/●
Дизайн			
Обрамляющая рама из нержавеющей стали	●	-	●
Декоративная планка из нержавеющей стали спереди и сзади	-	-	-
Отшлифованная скошенная боковая грань/Встраивание заподлицо	-/-	●/-	-/-
Оснащение конфорок			
Количество конфорок	4	4	4
Конфорки PowerFlex			
Количество/Диаметр в мм	-/-	-/-	-/-
Мощность в Вт/Booster/TwinBooster	-/-/-	-/-/-	-/-/-
Конфорка			
Позиция/Тип/Диаметр в мм/Количество кастрюль при FlexTouch	передняя левая/ExtraSpeed/120/210/-	передняя левая/ExtraSpeed/120/210/-	передняя левая/ExtraSpeed/120/210/-
Мощность в Вт/Booster/TwinBooster	1.200/2.900/-/-	1.200/2.900/-/-	1.200/2.900/-/-
Конфорка			
Позиция/Тип/Диаметр в мм	задняя левая/одноконтурная/145	задняя левая/одноконтурная/145	задняя левая/одноконтурная/145
Мощность в Вт/Booster/TwinBooster	1.200/-/-	1.200/-/-	1.200/-/-
Конфорка			
Позиция/Тип/Диаметр в мм	задняя правая/с овальной зоной расширения/170 Ø, 265 ширина	задняя правая/с овальной зоной расширения/170 Ø, 265 ширина	задняя правая/с овальной зоной расширения/170 Ø, 290 ширина
Мощность в Вт/Booster/TwinBooster	1.500/2.400/-/-	1.500/2.400/-/-	1.500/2.600/-/-
Конфорка			
Позиция/Тип/Диаметр в мм	передняя правая/одноконтурная/145	передняя правая/одноконтурная/145	передняя правая/одноконтурная/180
Мощность в Вт/Booster/TwinBooster	1.200/-/-	1.200/-/-	1.800/-/-
Конфорка			
Позиция/Тип/Диаметр в мм	-/-/-	-/-/-	-/-/-
Мощность в Вт/Booster/TwinBooster	-/-/-	-/-/-	-/-/-
Конфорка			
Позиция/Тип/Диаметр в мм	-/-/-	-/-/-	-/-/-
Мощность в Вт/Booster/TwinBooster	-/-/-	-/-/-	-/-/-
Удобство в управлении			
Управления посредством дисплея Touch/сенсорных кнопок/поворотных ручек	-/●/-	-/●/-	-/●/-
Информационный дисплей	-	-	-
Распознавание посуды/размера посуды	-	-	-
Конфорки с зоной расширения	●	●	-
Функция Stop&Go/Функция сохранения тепла	●/-	●/-	●/-
Кухонный будильник/Таймер/Автоматика закипания	●/●/●	●/●/●	●/●/●
Возможности индивидуальных настроек для управления (напр. Звуковых сигналов)	●	●	●
Зона поддержания тепла с мощностью 150 Ватт	-	-	-
Индикаторы			
Индикация остаточного тепла/Индикация ступеней мощности	●/●	●/●	●/●
Эффективность и устойчивое развитие			
Использование остаточного тепла	●	●	●
Объединение бытовой техники в сеть			
Автоматическая функция Con@ctivity	●	●	●
Безопасность			
Защитное выключение	●	●	●
Функция блокировки/Блокировка запуска	●/●	●/●	●/●
Контроль неполадок/Встроенный охлаждающий вентилятор/Защита от перегрева	●/-/●	●/-/●	●/-/●
Защитное отключение/Индикатор остаточного тепла	●/●	●/●	●/●
Технические данные			
Размеры в мм (Ш x В x Г)	626 x 34 x 526	630 x 36 x 530	764 x 38 x 504
Высота встраивания с сетевой коробкой в мм	42	45	47
Размер выреза в мм	600 x 500	600 x 500	750 x 490
Общая потребляемая мощность в кВт/Напряжение в В/Предохранитель в А	7,7/230/16	7,7/230/16	8,5/230/16
Принадлежности, входящие в комплект			
Скребок для стекла/Сетевой кабель	●/●	●/●	●/●



Панели индукционных и HiLight конфорок

Технические характеристики



Модель/Торговое наименование	KM 6215	KM 6230	KM 6116
Вид нагрева	Электрическая HiLight	Электрическая HiLight	Индукционная
Исполнение			
Комбинация с плитой/Независимая от плиты	-/●	-/●	-/●
Дизайн			
Обрамляющая рама из нержавеющей стали	-	●	●
Декоративная планка из нержавеющей стали спереди и сзади	-	-	-
Отшлифованная скошенная боковая грань/Встраивание заподлицо	-/●	-/-	-/-
Оснащение конфорок			
Количество конфорок	4	5	4
Конфорки PowerFlex			
Количество/Диаметр в мм	-/-	-/-	-/-
Мощность в Вт/Booster/TwinBooster	-/-/-	-/-/-	-/-/-
Конфорка			
Позиция/Тип/Диаметр в мм/Количество кастрюль при FlexTouch	передняя левая/ExtraSpeed/120/210/-	передняя левая/одноконтурная/145/-	передняя левая/Vario/160 – 230/-
Мощность в Вт/Booster/TwinBooster	1.200/2.900/-/-	1.200/-/-	2.300/3.000/3.700
Конфорка			
Позиция/Тип/Диаметр в мм	задняя левая/одноконтурная/145	задняя левая/Vario/120/210	задняя левая/Vario/100 – 160
Мощность в Вт/Booster/TwinBooster	1.200/-/-	750/2.200/-/-	1.400/2.200/-
Конфорка			
Позиция/Тип/Диаметр в мм	задняя правая/с овальной зоной расширения/170 Ø, 290 ширина	задняя средняя/ExtraSpeed/145/210/270	задняя правая/Vario/140 – 200
Мощность в Вт/Booster/TwinBooster	1.500/2.600/-/-	1.200/2.300/3.400/-/-	1.850/3.000/-
Конфорка			
Позиция/Тип/Диаметр в мм	передняя правая/одноконтурная/180	задняя правая/одноконтурная/180	передняя правая/Vario/140 – 200
Мощность в Вт/Booster/TwinBooster	1.800/-/-	1.800/-/-	1.850/3.000/-
Конфорка			
Позиция/Тип/Диаметр в мм	-/-/-	передняя правая/с овальной зоной расширения/180 Ø, 410 ширина	-/-/-
Мощность в Вт/Booster/TwinBooster	-/-/-	1.800/3.900/-/-	-/-/-
Конфорка			
Позиция/Тип/Диаметр в мм	-/-/-	-/-/-	-/-/-
Мощность в Вт/Booster/TwinBooster	-/-/-	-/-/-	-/-/-
Удобство в управлении			
Управления посредством дисплея Touch/сенсорных кнопок/поворотных ручек	-/●/-	-/●/-	-/●/-
Информационный дисплей	-	-	-
Распознавание посуды/размера посуды	-	-	●
Конфорки с зоной расширения	-	-	●
Функция Stop&Go/Функция сохранения тепла	●/-	●/-	-/●
Кухонный будильник/Таймер/Автоматика закипания	●/●/●	●/●/●	●/●/●
Возможности индивидуальных настроек для управления (напр. Звуковых сигналов)	●	●	●
Зона поддержания тепла с мощностью 150 Ватт	-	-	-
Индикаторы			
Индикация остаточного тепла/Индикация ступеней мощности	●/●	●/●	●/●
Эффективность и устойчивое развитие			
Использование остаточного тепла	●	●	●
Объединение бытовой техники в сеть			
Автоматическая функция Con@ctivity	●	●	-
Безопасность			
Защитное выключение	●	●	●
Функция блокировки/Блокировка запуска	●/●	●/●	●/●
Контроль неполадок/Встроенный охлаждающий вентилятор/Защита от перегрева	●/-/●	●/-/●	●/●/●
Защитное отключение/Индикатор остаточного тепла	●/●	●/●	-/●
Технические данные			
Размеры в мм (Ш x В x Г)	752 x 40 x 492	942 x 34 x 526	626 x 13 x 526
Высота встраивания с сетевой коробкой в мм	49	44	45
Размер выреза в мм	756 x 496	916 x 500	600 x 500
Общая потребляемая мощность в кВт/Напряжение в В/Предхранитель в А	8,5/230/16	10,7/230/16	7,4/230/16
Принадлежности, входящие в комплект			
Скребок для стекла/Сетевой кабель	●/●	●/●	●/●



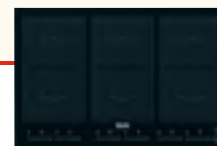


Модель/Торговое наименование	KM 6319	KM 6347	KM 6345
Вид нагрева	Индукционная	Индукционная	Индукционная
Исполнение			
Комбинация с плитой/Независимая от плиты	-/●	-/●	-/●
Дизайн			
Обрамляющая рама из нержавеющей стали	-	●	-
Декоративная планка из нержавеющей стали спереди и сзади	-	-	-
Отшлифованная скошенная боковая грань/Встраивание заподлицо	-/●	-/-	-/●
Оснащение конфорок			
Количество конфорок	4	4	4
Конфорки PowerFlex			
Количество/Диаметр в мм	-/-	2/150 – 230	2/150 – 230
Мощность в Вт/Booster/TwinBooster	-/-/-	2.100/3.000/3.700	2.100/3.000/3.700
Конфорка			
Позиция/Тип/Диаметр в мм/Количество кастрюль при FlexTouch	передняя левая/ Vario/100 – 230/-	передняя левая/ Vario/160 – 230/-	передняя левая/ Vario/160 – 230/-
Мощность в Вт/Booster/TwinBooster	2.300/3.200/5.000	2.300/3.000/3.700	2.300/3.000/3.700
Конфорка			
Позиция/Тип/Диаметр в мм	задняя левая/Vario/100 – 160	задняя левая/Vario/100 – 160	задняя левая/Vario/100 – 160
Мощность в Вт/Booster/TwinBooster	1.400/2.200/-	1.400/2.200/-	1.400/2.200/-
Конфорка			
Позиция/Тип/Диаметр в мм	задняя правая/Vario/140 – 200	правая/PowerFlex/230 x 390	правая/PowerFlex/230 x 390
Мощность в Вт/Booster/TwinBooster	1.850/3.000/-	3.400/4.800/7.400	3.400/4.800/7.400
Конфорка			
Позиция/Тип/Диаметр в мм	передняя правая/Vario/140 – 200	-/-/-	-/-/-
Мощность в Вт/Booster/TwinBooster	1.850/3.000/-	-/-/-	-/-/-
Конфорка			
Позиция/Тип/Диаметр в мм	-/-/-	-/-/-	-/-/-
Мощность в Вт/Booster/TwinBooster	-/-/-	-/-/-	-/-/-
Конфорка			
Позиция/Тип/Диаметр в мм	-/-/-	-/-/-	-/-/-
Мощность в Вт/Booster/TwinBooster	-/-/-	-/-/-	-/-/-
Удобство в управлении			
Управления посредством дисплея Touch/сенсорных кнопок/поворотных ручек	-/●/-	-/●/-	-/●/-
Информационный дисплей	-	-	?
Распознавание посуды/размера посуды	●	●	●
Конфорки с зоной расширения	●	●	●
Функция Stop&Go/Функция сохранения тепла	●/●	●/●	●/●
Кухонный будильник/Таймер/Автоматика закипания	●/●/●	●/●/●	●/●/●
Возможности индивидуальных настроек для управления (напр. Звуковых сигналов)	●	●	-
Зона поддержания тепла с мощностью 150 Ватт	-	-	-
Индикаторы			
Индикация остаточного тепла/Индикация ступеней мощности	●/●	●/●	●/●
Эффективность и устойчивое развитие			
Использование остаточного тепла	●	●	●
Объединение бытовой техники в сеть			
Автоматическая функция Con@ctivity	●	●	-
Безопасность			
Защитное выключение	●	●	●
Функция блокировки/Блокировка запуска	●/●	●/●	●/●
Контроль неполадок/Встроенный охлаждающий вентилятор/Защита от перегрева	●/●/●	●/●/●	●/●/●
Защитное отключение/Индикатор остаточного тепла	-/●	-/●	-/●
Технические данные			
Размеры в мм (Ш x В x Г)	592 x 18 x 492	764 x 16 x 504	752 x 18 x 492
Высота встраивания с сетевой коробкой в мм	51	48	51
Размер выреза в мм	596 x 496	750 x 490	756 x 496
Общая потребляемая мощность в кВт/Напряжение в В/Предхранитель в А	7,4/230/16	7,4/230/16	7,4/230/16
Принадлежности, входящие в комплект			
Скребок для стекла/Сетевой кабель	●/●	●/●	●/●



Панели индукционных и HiLight конфорок

Технические характеристики



Модель/Торговое наименование	KM 6349	KM 6358	KM 6367
Вид нагрева	Индукционная	Индукционная	Индукционная
Исполнение			
Комбинация с плитой/Независимая от плиты	-/●	-/●	-/●
Дизайн			
Обрамляющая рама из нержавеющей стали	-	-	-
Декоративная планка из нержавеющей стали спереди и сзади	-	-	-
Отшлифованная скошенная боковая грань/Встраивание заподлицо	-/●	-/●	-/●
Оснащение конфорок			
Количество конфорок	4	4	6
Конфорки PowerFlex			
Количество/Диаметр в мм	2/150 – 230	2/150 – 230	6/150 – 230
Мощность в Вт/Booster/TwinBooster	2.100/3.000/3.700	2.100/3.000/3.700	2.100/3.000/3.700
Конфорка			
Позиция/Тип/Диаметр в мм/Количество кастрюль при FlexTouch	передняя левая/ Vario/160 – 230/-	передняя левая/ Vario/180 – 280/-	левая/PowerFlex/230 x 390/-
Мощность в Вт/Booster/TwinBooster	2.300/3.000/3.700	2.600/3.000/3.700	3.400/3.700/-
Конфорка			
Позиция/Тип/Диаметр в мм	задняя левая/Vario/100 – 160	задняя левая/Vario/100 – 160	средняя/PowerFlex/230 x 390
Мощность в Вт/Booster/TwinBooster	1.400/2.200/-	1.400/2.200/-	3.400/4.800/7.400
Конфорка			
Позиция/Тип/Диаметр в мм	правая/PowerFlex/230 x 390	задняя средняя правая/ PowerFlex/230 x 390	правая/PowerFlex/230 x 390
Мощность в Вт/Booster/TwinBooster	3.400/4.800/7.400	3.400/4.800/7.400	3.400/4.800/7.400
Конфорка			
Позиция/Тип/Диаметр в мм	-/-/-	-/-/-	-/-/-
Мощность в Вт/Booster/TwinBooster	-/-/-	-/-/-	-/-/-
Конфорка			
Позиция/Тип/Диаметр в мм	-/-/-	-/-/-	-/-/-
Мощность в Вт/Booster/TwinBooster	-/-/-	-/-/-	-/-/-
Конфорка			
Позиция/Тип/Диаметр в мм	-/-/-	-/-/-	-/-/-
Мощность в Вт/Booster/TwinBooster	-/-/-	-/-/-	-/-/-
Удобство в управлении			
Управления посредством дисплея Touch/сенсорных кнопок/поворотных ручек	-/●/-	-/●/-	-/●/-
Информационный дисплей	●	-	-
Распознавание посуды/размера посуды	●	●	●
Конфорки с зоной расширения	●	●	●
Функция Stop&Go/Функция сохранения тепла	●/●	●/●	●/●
Кухонный будильник/Таймер/Автоматика закипания	●/●/●	●/●/●	●/●/●
Возможности индивидуальных настроек для управления (напр. Звуковых сигналов)	-	●	●
Зона поддержания тепла с мощностью 150 Ватт	-	-	-
Индикаторы			
Индикация остаточного тепла/Индикация ступеней мощности	●/●	●/●	●/●
Эффективность и устойчивое развитие			
Использование остаточного тепла	●	●	●
Объединение бытовой техники в сеть			
Автоматическая функция Con@ctivity	-	●	-
Безопасность			
Защитное выключение	●	●	●
Функция блокировки/Блокировка запуска	●/●	●/●	●/●
Контроль неполадок/Встроенный охлаждающий вентилятор/Защита от перегрева	●/●/●	●/●/●	●/●/●
Защитное отключение/Индикатор остаточного тепла	-/●	-/●	-/●
Технические данные			
Размеры в мм (Ш x В x Г)	752 x 18 x 492	792 x 18 x 512	792 x 18 x 512
Высота встраивания с сетевой коробкой в мм	51	51	51
Размер выреза в мм	756 x 496	796 x 516	796 x 516
Общая потребляемая мощность в кВт/Напряжение в В/Предохранитель в А	7,4/230/16	7,4/230/16	11,1/230/16
Принадлежности, входящие в комплект			
Скребок для стекла/Сетевой кабель	●/●	●/●	●/●





Модель/Торговое наименование	KM 6379	KM 6395
Вид нагрева	Индукционная	Индукционная
Исполнение		
Комбинация с плитой/Независимая от плиты	-/●	-/●
Дизайн		
Обрамляющая рама из нержавеющей стали	-	-
Декоративная планка из нержавеющей стали спереди и сзади	-	●
Отшлифованная скошенная боковая грань/Встраивание заподлицо	●/-	-/-
Оснащение конфорок		
Количество конфорок	4	1
Конфорки PowerFlex		
Количество/Диаметр в мм	2/150 – 230	-/-
Мощность в Вт/Booster/TwinBooster	2.100/3.000/3.700	-/-/-
Конфорка		
Позиция/Тип/Диаметр в мм/Количество кастрюль при FlexTouch	передняя левая/ Vario/140 – 200/-	средняя/FlexTouch/ 760 x 410/5
Мощность в Вт/Booster/TwinBooster	1.850/3.000/-	2.600/3.700/-
Конфорка		
Позиция/Тип/Диаметр в мм	задняя средняя/ PowerFlex/230 x 390	-/-/-
Мощность в Вт/Booster/TwinBooster	3.400/4.800/7.400	-/-/-
Конфорка		
Позиция/Тип/Диаметр в мм	передняя правая/ Vario/100 – 160	-/-/-
Мощность в Вт/Booster/TwinBooster	1.400/2.200/-	-/-/-
Конфорка		
Позиция/Тип/Диаметр в мм	-/-/-	-/-/-
Мощность в Вт/Booster/TwinBooster	-/-/-	-/-/-
Конфорка		
Позиция/Тип/Диаметр в мм	-/-/-	-/-/-
Мощность в Вт/Booster/TwinBooster	-/-/-	-/-/-
Конфорка		
Позиция/Тип/Диаметр в мм	-/-/-	-/-/-
Мощность в Вт/Booster/TwinBooster	-/-/-	-/-/-
Удобство в управлении		
Управления посредством дисплея Touch/сенсорных кнопок/поворотных ручек	-/●/-	●/-/-
Информационный дисплей	-	-
Распознавание посуды/размера посуды	●	●
Конфорки с зоной расширения	●	●
Функция Stop&Go/Функция сохранения тепла	●/●	-/-
Кухонный будильник/Таймер/Автоматика закипания	●/●/●	●/●/-
Возможности индивидуальных настроек для управления (напр. Звуковых сигналов)	●	●
Зона поддержания тепла с мощностью 150 Ватт	-	-
Индикаторы		
Индикация остаточного тепла/Индикация ступеней мощности	●/●	●/●
Эффективность и устойчивое развитие		
Использование остаточного тепла	●	●
Объединение бытовой техники в сеть		
Автоматическая функция Con@ctivity	●	-
Безопасность		
Защитное выключение	●	●
Функция блокировки/Блокировка запуска	●/●	●/●
Контроль неполадок/Встроенный охлаждающий вентилятор/Защита от перегрева	●/●/●	●/●/●
Защитное отключение/Индикатор остаточного тепла	-/●	-/●
Технические данные		
Размеры в мм (Ш x В x Г)	916 x 16 x 416	930 x 74 x 520
Высота встраивания с сетевой коробкой в мм	47	87
Размер выреза в мм	886 x 386	916 x 500
Общая потребляемая мощность в кВт/Напряжение в В/Предохранитель в А	7,4/230/16	10,8/230/32
Принадлежности, входящие в комплект		
Скребок для стекла/Сетевой кабель	●/●	●/●



Полезная информация

Панели конфорок Miele - глоссарий

Автоматика закипания

Данная функция обеспечивает быстрое повышение мощности до максимальных значений в начале процесса приготовления и автоматическое снижение до значения, необходимого для продолжения приготовления пищи. Вам больше не придётся беспокоиться о том, чтобы вовремя снизить температуру в нужное время – с функцией «Автоматика закипания» пища больше не пригорит. Еще одно преимущество – экономия электроэнергии.

Функция Con@ctivity



Инновационная функция Con@ctivity осуществляет связь с кухонной вытяжкой. Вытяжка автоматически реагирует на установки панели конфорок и в соответствии с этим настраивает необходимую степень мощности. Освещение вытяжки при этом также включается автоматически.

Функция DirectSelection



Все конфорки управляются с помощью центральной цифровой клавиатуры. Благодаря этой функции выбор уровня мощности и времени прост и удобен.

Установка таймера также представляет чрезвычайно лёгкую процедуру.

Функция DirectSelection Plus



Эта функция также позволяет быстро и легко выбрать уровень мощности и время приготовления. Каждая конфорка имеет свою собственную цифровую клавиатуру с подсветкой, которая не видна, когда конфорка выключена. Неброское и в то же время элегантное решение.

Лёгкая в очистке стеклокерамическая поверхность

Стеклокерамика очень удобна в уходе. Благодаря гладкой поверхности любые пятна и остатки пищи легко удаляются. Особенно удобно чистить индукционные панели конфорок, так как поверхность остаётся относительно прохладной и остатки пищи не пригорают.

EcoGlass



Стеклокерамика Miele изготавливается без добавления мышьяка или сурьмы. Материал почти на 100% состоит из натуральных материалов, что обеспечивает бережное отношение к окружающей среде.

Эффективность и безопасность

При использовании индукционных панелей конфорок энергия подается только в нужную зону – на дно кастрюли. Приготовление пищи с помощью индукционного нагрева особенно эффективно, так как не происходит никаких потерь тепла, а также безопасно, ведь стеклокерамическая поверхность всегда остается относительно прохладной.

Энергоэффективность

Приготовление пищи на варочных панелях Miele позволяет не только сэкономить время, но и снизить потребление электроэнергии. По сравнению с обычными моделями электрических конфорок индукционные модели Miele требуют на 30% меньше энергии для разогрева. Кроме этого, энергия используется более эффективно: панели с функцией ExtraSpeed потребляют энергии меньше, чем обычные электрические модели, а нагреваются на 35% быстрее.

Функция ExtraSpeed

Электрические панели конфорок Miele с функцией ExtraSpeed – самые быстрые электрические панели в мире*. Благодаря инновационной технологии и эксклюзивной трёхкомпонентной системе Miele время нагрева конфорок с функцией ExtraSpeed снижается на 35%**.

Умная синхронизация, высокая мощность нагревательных элементов и эффективный контроль температуры позволяют достигать превосходных результатов.

Разнообразие конструкций конфорок

Панели конфорок Miele могут иметь разные формы и размеры, что позволяет использовать различную посуду. Многие модели оснащены расширенными зонами нагрева.

Технология FlexTouch



Максимально широкое применение: Вы можете размещать кастрюли и сковороды в любой части варочной панели, управление которой осуществляется с помощью большого сенсорного дисплея. В режиме Мульти на керамической поверхности можно без труда разместить до пяти сковородок или кастрюль, причем местоположение каждого прибора распознается автоматически. В режиме Соло варочная поверхность превращается в единую зону нагрева, а в режиме Трио ее можно разделить на три отдельные зоны. Три панели конфорок в одном приборе – непревзойденная гибкость!

Функция сохранения тепла

Готовое блюдо остается горячим до подачи на стол независимо от его объема: данная функция контролирует температуру, подаваемую на дно кастрюли и предохраняет пищу от пригорания. Поэтому Вы можете полностью сосредоточиться на приготовлении других блюд.

Защита от перегрева и обнаружение ошибок

Каждая панель конфорок оснащена системой защиты от перегрева. Эта система автоматически отключает конфорку в случае перегрева, чтобы защитить стеклокерамику и другие компоненты от повреждения. Конфорка также отключается, если на панели управления находится жидкость или какой-нибудь предмет.

Распознавание размера кастрюль

Система автоматически распознаёт размер кастрюли, и энергия подаётся только на эту поверхность. Это позволяет максимально эффективно расходовать энергию.

Технология PowerFlex



Панели с технологией PowerFlex открывают широкие возможности для приготовления пищи. Они идеально подходят для больших ёмкостей, например, кастрюль для пасты или форм для запекания. Высокая мощность до 7,4 кВт позволяет достичь непревзойденной скорости нагрева. Панели конфорок PowerFlex также оснащены проверенной временем технологией TwinBooster.

Возможности индивидуальной настройки

Базовые настройки панелей конфорок можно изменить в соответствии с собственными предпочтениями. Например, можно изменить скорость реакции на нажатие сенсорных клавиш.

Индикатор остаточного тепла

Панели Miele оснащены трёхступенчатым индикатором остаточного тепла для каждой конфорки. Такой индикатор напоминает Вам, что поверхность ещё горячая, и поэтому не стоит касаться её или ставить на неё предметы, чувствительные к высокой температуре. Кроме этого, он позволяет эффективно использовать остаточное тепло, чтобы сэкономить электроэнергию.

Блокировка функций и блокировка от несанкционированного включения

Блокировка функций препятствует нежелательному изменению настроек во время приготовления пищи. Функция блокировки от несанкционированного включения предотвращает случайное или запрещённое включение конфорки, например, детьми. Эту функцию можно активировать только при выключенной панели конфорок.

Выключение при отсутствии посуды

Этой функцией оснащены только индукционные панели конфорок. Если в зоне нагрева отсутствует посуда или посуда непригодна для использования, при включении конфорки подача энергии немедленно прекращается.

Функция автоматического отключения



Для каждого уровня мощности определена своя длительность процесса. Если конфорка работает с одной и той же мощностью в течение достаточно долгого времени, панель отключается автоматически.

Функция Stop & Go

Для любой конфорки можно установить минимальный уровень мощности 1 всего одним нажатием кнопки. Это позволит оставить конфорку в режиме минимального нагрева на какое-то время, не беспокоясь о том, что жаркое может подгореть, а суп выкипеть. Вернувшись к панели конфорок, Вы сможете восстановить прежние настройки одним нажатием кнопки.

Таймер

Таймер позволяет Вам готовить без лишних стрессов. С его помощью Вы можете, например, задать продолжительность процесса для каждой конфорки, по истечении которой система отключится автоматически, а также включить обратный отсчет времени.

* по состоянию на октябрь 2012 г

** в сравнении с электрической панелью конфорок Miele, разработанной 15 лет назад

Откройте для себя радость приготовления пищи!

Содержание

Многие шеф-повара предпочитают готовить пищу на газовой плите. Это позволяет им более точно контролировать температуру и мгновенно менять её. Кроме того, существует ещё и эмоциональное восприятие, ведь приготовление пищи на газу ассоциируется у многих из нас с приготовлением пищи на открытом огне. В современном мире с его стремительным ритмом жизни использование газа в процессе готовки возвращает нас к семейным ценностям, домашнему уюту и теплу.

Введение

Панели газовых конфорок Miele	168
Приготовление пищи на газу	170
Подходящий размер для любой кухни	172
Идеальное обрамление для дизайна Вашей кухни	174
Система управления Miele облегчает процесс приготовления пищи	176

Достоинства продукции

Отличительные особенности панелей газовых конфорок Miele	178
Дополнительные преимущества продукции	180

Продукция

Технические характеристики	181
Глоссарий	183



Если Вы любите создавать настоящие кулинарные шедевры, то Вам, безусловно, понравится готовить на газу.

Панель газовых конфорок – центральный элемент на кухне

Панели газовых конфорок Miele



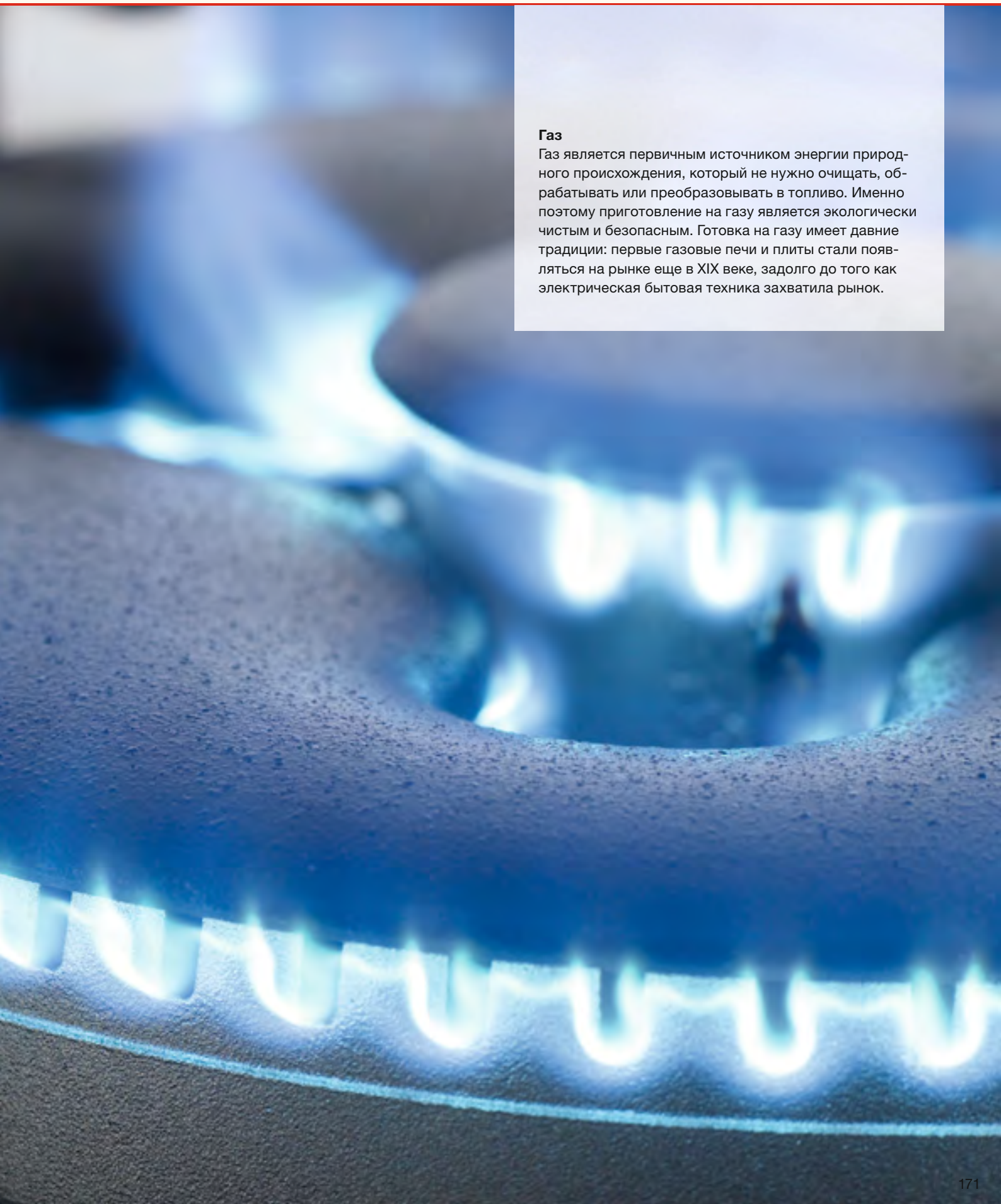
Панели газовых конфорок

Панели газовых конфорок Miele оснащены независимой системой управления, поэтому их необязательно устанавливать над духовым шкафом. Пространство под панелью можно использовать для размещения выдвижных ящиков или шкафов для посуды.



Приготовление пищи на газу –
профессионально и эмоционально
Панели газовых конфорок Miele





Газ

Газ является первичным источником энергии природного происхождения, который не нужно очищать, обрабатывать или преобразовывать в топливо. Именно поэтому приготовление на газу является экологически чистым и безопасным. Готовка на газу имеет давние традиции: первые газовые печи и плиты стали появляться на рынке еще в XIX веке, задолго до того как электрическая бытовая техника захватила рынок.

Подходящий размер для любой кухни

Широкий ассортимент панелей газовых конфорок Miele

Вам достаточно всего лишь нескольких кастрюль для приготовления пищи или Вы привыкли давать роскошные обеды, требующие большого количества посуды? С панелями конфорок Miele в Вашем распоряжении всегда будет достаточно места!



Классические

Панель шириной 60 см с 3-4 конфорками



Комфорт

Панель шириной 75 см с 4-5 конфорками



Большие

Панель шириной 90 см с 5 конфорками





Идеальное обрамление для дизайна Вашей кухни

Панели газовых конфорок Miele

Панели газовых конфорок Miele сочетают в себе профессионализм и элегантность. Они эффектно выделяются на любой кухне, и Ваша не станет исключением! Компания Miele предлагает широкий ассортимент панелей газовых конфорок, среди которых Вы обязательно найдёте модель, подходящую именно Вам.





Классическая – панель газовых конфорок из нержавеющей стали

Корпус такой панели выполнен из нержавеющей стали, что придает ей строгий и сдержанный внешний вид. Поворотные переключатели с покрытием из нержавеющей стали гармонично сочетаются с дизайном рабочей поверхности, а низкопрофильная, разделённая на секции решётка позволяет легко перемещать по ней посуду. Эмалированное покрытие рабочей поверхности значительно упрощает процедуру очистки.



Встроенная – плоская панель газовых конфорок из нержавеющей стали

Плоская поверхность панели конфорок позволяет гармонично встроить её в столешницу. Высококачественные эмалированные решётки легко снимаются и моются в посудомоечной машине. Для этих моделей характерны металлические переключатели с интеллектуальной системой управления. Дополнительные преимущества – инновационные функции QuickStart, GasStop и ReStart.



Элегантная – панель газовых конфорок со стеклянной стеклокерамической поверхностью

Панели газовых конфорок с поверхностью из стеклокерамики невероятно элегантны и привлекательны. Вы больше не столкнётесь с проблемой нехватки места, ведь эмалированные чугунные решётки позволяют создавать широкую рабочую поверхность, на которой поместятся кастрюли и сковороды любого размера. Решётки легко снимаются и моются в посудомоечной машине. Для управления панелями конфорок используются цельнометаллические поворотные переключатели. Модели этой элегантной серии оснащены интеллектуальной системой управления, которая обеспечивает ещё большее удобство в эксплуатации.



Система управления Miele облегчает процесс приготовления пищи

Панели газовых конфорок Miele

Панели газовых конфорок с классическим механическим управлением

Все панели газовых конфорок Miele оснащены функцией безопасности GasStop. Если пламя гаснет, система немедленно отключает подачу газа, предотвращая его распространение в помещении.





Панели газовых конфорок с электроникой

Панели газовых конфорок Miele с электронным управлением отличаются ещё большей безопасностью и удобством в эксплуатации. Функция QuickStart обеспечивает ускоренный поджиг, а функция GasStop & ReStart служит для автоматического повторного поджига при угасании пламени. Некоторые модели также оборудованы таймером с обратным отсчётом времени и индикатором остаточного тепла.

Эксклюзивные возможности для изысканных результатов

Отличительные особенности панелей газовых конфорок Miele*



Решётки ComfortClean

Удивительно лёгкая процедура очистки: съёмные решётки легко моются в посудомоечной машине. Это позволяет поддерживать чистоту газовых панелей и экономит время.



Индивидуальный дизайн

Привлекательный дизайн на любой вкус: классическая панель из нержавеющей стали или элегантная стеклокерамика.



Эмалированные решётки и детали конфорок

Панели газовых конфорок оснащены прочными и долговечными эмалированными литыми решётками. Решётки устойчивы к загрязнениям и легко чистятся благодаря покрытию PerfectClean.



Функция QuickStart

Теперь пользователю не нужно нажимать на ручку управления или удерживать её в нажатом положении: панели включаются с помощью удобного электронного поворотного переключателя.




Функция GasStop & ReStart

Процесс приготовления пищи с панелями газовых конфорок Miele абсолютно безопасен: если пламя гаснет, электроника автоматически осуществляет повторный поджиг. В случае, если огонь не загорается повторно, система немедленно отключает подачу газа.

*Наличие функций зависит от модели





Панели газовых конфорок с электронным управлением

Панели газовых конфорок Miele, оснащённые системой электронного управления, отличаются ещё большей безопасностью и удобством в эксплуатации. Функция QuickStart обеспечивает ускоренный поджиг, а функция GasStop & ReStart служит для автоматического повторного поджига при угасании пламени. Некоторые модели панелей газовых конфорок также оснащены таймером с обратным отсчётом времени и индикатором остаточного тепла.

Дополнительные преимущества продукции

Панели газовых конфорок Miele*



Таймер обратного отсчёта

Вы без проблем можете задать необходимую длительность приготовления для каждой конфорки. Акустический звуковой сигнал оповестит о завершении процесса приготовления.



Эффективность и безопасность для окружающей среды

Приготовление на газу – это экологически чистый и экономичный способ приготовления пищи.



Электроподжиг одной рукой

Вам больше не понадобятся ни спички, ни зажигалка: благодаря «умной» технологии поджиг конфорки осуществляется автоматически.



Функция GasStop

Безопасность и надёжность: если пламя гаснет, например, от сквозняка, подача газа немедленно прекращается.



Конфорка Wok

Моноконфорка или двойная конфорка WOK с единой регулировкой мощности горения для обоих контуров пламени или с отдельной регулировкой мощности горения для каждого из контуров пламени.



Фронтальное расположение ручек на панели

Простая и удобная система управления: мощность пламени регулируется с помощью пластиковых или металлических поворотных переключателей.



Защитное отключение

Будьте спокойны: если панель газовых конфорок непрерывно работает в течение длительного времени, подача газа автоматически прекращается.



Широкий ассортимент панелей газовых конфорок

Miele предлагает панели газовых конфорок различного уровня мощности: от экономичных до мощных.

*Наличие функций зависит от модели

Панели газовых конфорок

Технические характеристики



Модель/Торговое наименование	KM 2010	KM 2034	KM 2356
Вид нагрева	Газ	Газ	Газ
Исполнение			
Независимая от плиты	●	●	●
Дизайн			
Поверхность из закаленного стекла	–	–	–
Обрамляющая рама из нержавеющей стали	–	–	–
Декоративная планка из нержавеющей стали спереди и сзади	–	–	–
Поверхность из нержавеющей стали	●	●	●
Съемные чугунные решетки (матовая черная эмалировка)	●	●	●
Оснащение конфорок			
Количество конфорок	4	5	5
Конфорка			
Позиция/Тип/Диаметр в мм	передняя левая/мощная/ 140 – 240	передняя левая/мощная/ 140 – 240	передняя левая/экономичная/ 100 – 220
Мощность в Вт	2.600	2.600	1.000
Конфорка			
Позиция/Тип/Диаметр в мм	задняя левая/экономичная/ 100 – 220	задняя левая/экономичная/ 100 – 220	задняя левая/мощная/ 120 – 240
Мощность в Вт	1.000	1.000	2.700
Конфорка			
Позиция/Тип/Диаметр в мм	задняя правая/нормальная/ 120 – 220	средняя/"двойной Wok"/ 160 – 260	средняя/"двойной Wok"/ 150 – 260
Мощность в Вт	1.750	4.200	4.500
Конфорка			
Позиция/Тип/Диаметр в мм	передняя правая/нормальная/ 120 – 220	задняя правая/нормальная/ 120 – 220	задняя правая/нормальная/ 100 – 220
Мощность в Вт	1.750	1.700	1.700
Конфорка			
Позиция/Тип/Диаметр в мм	–	передняя правая/нормальная/ 120 – 220	передняя правая/нормальная/ 100 – 220
Мощность в Вт	–	1.700	1.700
Конфорка			
Позиция/Тип/Диаметр в мм	–	–	–
Мощность в Вт	–	–	–
Удобство в управлении			
Поворотные ручки	●	●	●
Кухонный будильник	–	–	–
Электроподжиг одной рукой/Быстрый старт	●/–	●/–	–/●
Объединение бытовой техники в сеть			
Автоматическая функция Con@ctivity	–	–	–
Удобство в уходе			
Легкая в очистке стеклокерамика	–	–	–
Решетки-держатели, пригодные для мытья в посудомоечной машине	–	–	●
Безопасность			
Защитное выключение	–	–	●
Блокировка запуска	–	–	–
Индикация нагрева/Индикация работы	–/–	–/–	–/–
Удобное быстрое выключение	–	–	–
Функция "Газ-контроль"/Функция "GasStop & ReStart"	●/–	●/–	–/●
Технические данные			
Размеры в мм (Ш x В x Г)	650 x 35 x 515	750 x 35 x 515	888 x 75 x 805
Высота встраивания с сетевой коробкой в мм	35	35	100
Размер выреза в мм	560 x 480 – 490	560 x 480 – 490	860 x 490
Общая потребляемая мощность в кВт/Напряжение в В/Предохранитель в А	0,025/230 – 240/10	0,025/230 – 240/10	0,025/230/10
Принадлежности, входящие в комплект			
Скребок для стекла/Сетевой кабель	–/●	–/●	–/●
Комплект форсунок для сжиженного газа/природного газа	–	–	–
Кольцо Wok/Малое кольцо	–	–	●/●



Панели газовых конфорок

Технические характеристики



Модель/Торговое наименование	KM 3010	KM 3034
Вид нагрева	Газ	Газ
Исполнение		
Независимая от плиты	●	●
Дизайн		
Поверхность из закаленного стекла	●	–
Обрамляющая рама из нержавеющей стали	–	●
Декоративная планка из нержавеющей стали спереди и сзади	●	–
Поверхность из нержавеющей стали	–	–
Съемные чугунные решетки (матовая черная эмалировка)	●	●
Оснащение конфорок		
Количество конфорок	4	5
Конфорка		
Позиция/Тип/Диаметр в мм	передняя левая/мощная/ 140 – 240	средняя левая/ "двойной Wok"/140 – 260
Мощность в Вт	3.000	5.000
Конфорка		
Позиция/Тип/Диаметр в мм	задняя левая/экономичная/ 100 – 200	передняя средняя/мощная/ 140 – 240
Мощность в Вт	1.000	3.000
Конфорка		
Позиция/Тип/Диаметр в мм	задняя правая/нормальная/ 120 – 220	задняя средняя/экономичная/ 100 – 200
Мощность в Вт	1.800	1.000
Конфорка		
Позиция/Тип/Диаметр в мм	передняя правая/нормальная/ 120 – 220	задняя правая/нормальная/ 120 – 220
Мощность в Вт	1.800	1.800
Конфорка		
Позиция/Тип/Диаметр в мм	–	передняя правая/нормальная/ 120 – 220
Мощность в Вт	–	1.800
Конфорка		
Позиция/Тип/Диаметр в мм	–	–
Мощность в Вт	–	–
Удобство в управлении		
Поворотные ручки	●	●
Кухонный будильник	–	●
Электроподжиг одной рукой/Быстрый старт	●/–	–/●
Объединение бытовой техники в сеть		
Автоматическая функция Con@ctivity	–	–
Удобство в уходе		
Легкая в очистке стеклокерамика	●	●
Держатель для посуды, пригодный для мойки в посудомоечной машине	●	●
Безопасность		
Защитное выключение	–	●
Блокировка запуска	–	●
Индикация нагрева/Индикация работы	–/–	●/●
Удобное быстрое выключение	–	●
Функция "Газ-контроль"/Функция "GasStop & ReStart"	●/–	–/●
Технические данные		
Размеры в мм (Ш x В x Г)	626 x 46 x 526	888 x 105 x 508
Высота встраивания с сетевой коробкой в мм	71	Зависит от встраивания
Размер выреза в мм	560 – 600 x 490 – 500	860 x 490
Общая потребляемая мощность в кВт/Напряжение в В/Предохранитель в А	0,025/230/10	0,025/230/10
Принадлежности, входящие в комплект		
Скребок для стекла/Сетевой кабель	–/●	–/●
Комплект форсунок для сжиженного газа/природного газа	–	–
Кольцо Wok/Малое кольцо	–	●/●



Полезная информация

Панели газовых конфорок Miele - глоссарий

Решётки ComfortClean



Панели газовых конфорок Miele оснащены съёмными решётками, которые можно мыть в посудомоечной машине. Это позволяет без труда поддерживать чистоту панелей газовых конфорок и экономит Ваше время.

Электроподжиг одной рукой

Благодаря "умной" технологии поджиг конфорки осуществляется автоматически. Поворачивать и удерживать переключатель, чтобы зажечь конфорку, можно одной рукой.

Эмалированные решётки и детали конфорок



Панели газовых конфорок Miele оснащены прочными и долговечными эмалированными литыми решётками. У ряда моделей горелки имеют покрытие PerfectClean, которое обеспечивает антипригарные свойства и гарантирует лёгкую очистку.

Фронтальное расположение ручек на панели

Панели газовых конфорок Miele оснащены удобными пластиковыми или металлическими поворотными переключателями. Мощность горения конфорок регулируется особенно легко и безопасно.

Газ: эффективен и безопасен для окружающей среды

Газ является энергоносителем природного происхождения, который не нужно очищать, обрабатывать и преобразовывать в топливо. Именно поэтому приготовление пищи на газу представляет собой экологически чистый и безопасный способ.

Панели газовых конфорок с электроникой



Панели газовых конфорок Miele с электронным управлением отличаются ещё большей безопасностью и удобством в эксплуатации. Функция QuickStart обеспечивает ускоренный поджиг, а функция GasStop & ReStart служит для автоматического повторного поджига при угасании пламени. Некоторые модели также оснащены таймером с обратным отсчётом времени и индикатором остаточного тепла.

Функция GasStop



Все панели газовых конфорок Miele оснащены термoeлектрической автоматикой безопасности. Если пламя конфорки погасло, например, от переливания жидкости через край или сквозняка, автоматика препятствует дальнейшей утечке газа.

Функция GasStop & ReStart

Пламя на конфорке может погаснуть из-за сквозняка или выкипевшей жидкости. В этом случае электроника мгновенно распознает ситуацию и автоматически осуществляет повторный поджиг. Если повторно разжечь огонь не удаётся, подача газа сразу же прекращается.

Индивидуальный дизайн

Нержавеющая сталь для настоящих профессионалов или элегантная стеклокерамика – панели газовых конфорок Miele отличаются привлекательным дизайном, который органично впишется в интерьер любой кухни.

Таймер обратного отсчёта

Таймер с обратным отсчётом времени, которым оснащены панели газовых конфорок Miele, значительно упрощает процесс приготовления пищи. Вы можете задать для каждой конфорки определённую длительность процесса. Акустический тоновый сигнал оповестит Вас о завершении процедуры приготовления пищи.

Функция QuickStart



Теперь пользователю не нужно нажимать на ручку управления или удерживать её в нажатом состоянии: управление панелями газовых конфорок с электроникой чрезвычайно легкое и удобное.

Защитное отключение

При длительной работе конфорок подача газа автоматически отключается. Эта функция обеспечивает абсолютную безопасность.

Широкий выбор панелей газовых конфорок

Miele предлагает панели газовых конфорок различных размеров и конструкций – от небольших моделей для приготовления пищи на медленном огне до мощных конфорок WOK, позволяющих готовить большие порции и быстро кипятить воду. Вы также можете подобрать подходящий уровень мощности для любого процесса.

Конфорка Wok

Панели газовых конфорок и конфорки WOK неотделимы друг от друга. Компания Miele предлагает два вида конфорок WOK: моноконфорку с единой мощностью горения для обоих контуров пламени и двойную конфорку с отдельной регулировкой мощности горения для каждого из контуров пламени.

Откройте для себя радость приготовления пищи!

Содержание

«Модульные панели Combi от Miele позволяют иметь под рукой всю бытовую технику, необходимую для приготовления пищи самыми разными способами. Профессиональные шеф-повара, работающие в ресторанах, уже хорошо знают такие устройства, как гриль-саламандра, тепан-яки, гриль-барбекю и фритюрницу. Благодаря компании Miele модульные панели теперь можно приобрести и для домашней кухни, что делает процесс повседневного приготовления пищи ещё более увлекательным и интересным».

Доктор Петер Цинканн (Dr. Peter Zinkann)

Введение

Модульные панели Combi от Miele	186
Индукционные, электрические или газовые панели – любой метод нагрева на Ваш вкус	188
Подходящий размер для любой кухни	190
Приготовление пищи на специальных устройствах	192

Основные преимущества продукции

Отличительные особенности модульных панелей Combi от Miele	196
Дополнительные преимущества продукции	198

Продукция

Технические характеристики	200
Глоссарий	205



Как Вы представляете себе идеальное расположение бытовой техники на Вашей кухне? Как много конфорок Вам нужно? Хотели бы Вы иметь у себя на кухне такие приборы, как встроенные весы и фритюрницу? Модульные панели Combi от Miele предлагают широкий выбор способов приготовления пищи и приборов, по размеру подходящих для Вашей кухни.



Панель Combi – центральное место на Вашей кухне

Панели Combi от Miele



Панели Combi

Элементы панелей Combi можно встроить в столешницу в любом порядке. В зависимости от модели пространство под панелями Combi можно использовать для установки выдвижных ящиков, шкафа для кухонной посуды или духового шкафа, что существенно расширяет Ваши возможности при планировании кухонного интерьера.



Индукционные, электрические или газовые панели – любой метод нагрева на Ваш вкус

Модульные панели Combi от Miele



Классические электрические конфорки

Конфорки нагреваются при помощи элементов, расположенных под керамической поверхностью. Это проявляется в накаливании зоны варки докрасна. Электрические панели Combi, как и обычные электрические панели, оснащены конфорками разных размеров.



Индукционные конфорки

При индукционном нагреве энергия образуется непосредственно под основанием кастрюли, размеры которой распознаются автоматически. Это практически исключает потерю энергии. Процесс приготовления пищи абсолютно безопасен, ведь поверхности вокруг конфорки почти не нагреваются, что исключает вероятность получения ожога.



Газовые конфорки

Как вы предпочитаете готовить пищу – на сильном или медленном огне? И то, и другое возможно с газовыми панелями Miele. Линейка модульных панелей Combi предлагает широкий выбор моделей газовых конфорки с электронным управлением, которые различаются по размеру, предусматривают инновационные функции безопасности и множество дополнительных преимуществ.



Панели Combi от Miele представлены в вариантах с электрическим, индукционным или газовым нагревом, поэтому Вы без труда подберёте прибор, полностью отвечающий Вашим кулинарным предпочтениям.



Подходящий размер для любой кухни

Модульные панели Combi от Miele

Вам достаточно всего лишь нескольких кастрюль для приготовления пищи или Вы привыкли давать роскошные обеды с множеством блюд? Компания Miele предлагает 3 варианта размеров панелей в зависимости от элементов, которые Вы хотите объединить на своём кухонном столе для создания персонального кулинарного пространства.



Классика
ширина 288 мм



Комфорт
ширина 380 мм



Максимальное удобство
ширина 576 мм





Приготовление пищи на специальных устройствах

Модульные панели Combi от Miele

Амбициозные кулинарные задачи и профессиональные технологии идут рука об руку со специальными приборами Miele, такими как тепан-яки, гриль-саламандра, индукционная панель WOK, фритюрница и гриль-барбекю. Откройте для себя новый мир изысканной пищи!





Индукционная панель WOK

Сковорода WOK от Miele располагается в углублении стеклокерамической панели, что обеспечивает оптимальное распределение тепла. Интеллектуальная система ControllInduc® не допускает перегрева растительного масла или жира. Индукционная панель WOK от Miele обладает ещё и другими преимуществами, весьма полезными для пользователя.



Гриль-барбекю

Мясо, рыба или овощи, поджаренные на гриле, обладают изысканным вкусом. Две самостоятельные гриль-зоны, управляемые независимо друг от друга, позволяют одновременно жарить и сохранять пищу горячей. Модульная гриль-панель удовлетворит любой вкус: использование гриля с водой сделает Ваши блюда сочными, а камни лавы придадут им аромат настоящего барбекю.



Тепан-яки

Пища готовится прямо на раскаленной поверхности из нержавеющей стали. Тепан-яки от Miele оснащается двумя отдельными нагревательными контурами: благодаря этому Вы можете, например, на переднем контуре обжаривать продукты, а на заднем - поддерживать готовые блюда в горячем состоянии.



Фритюрница

Если Вы любите нежные и сочные деликатесы с хрустящей румяной корочкой, то фритюрница – именно то, что Вам нужно. Индикатор температуры показывает, когда масло нагревается до нужной температуры, что обеспечивает безопасность процесса приготовления пищи и позволяет добиться оптимального результата, предотвращая образование акриламидов. С помощью фритюрницы, наполненной водой, и специальной корзины также можно приготовить великолепную пасту.

Приготовление пищи на специальных устройствах

Модульные панели Combi от Miele



Весы

Весы гармонично встраиваются вместе с другими моделями панелей Combi. Благодаря прочному защитному стеклу черного цвета их также можно использовать как дополнительную рабочую поверхность. Весы оснащены высококонтрастным дисплеем и функцией тарирования, позволяющей вычесть вес тары при взвешивании.



Гриль-саламандра

Гриль-саламандра - универсальный прибор, позаимствованный из ресторанной кухни. С его помощью можно карамелизировать, глазировать и запекать до хрустящей корочки. Его главная функциональная особенность – электрический двигатель, позволяющий одним нажатием кнопки выдвинуть прибор из столешницы или убрать обратно после использования.



Круглая панель тепан

Панель тепан предлагает множество возможностей для приготовления настоящих шедевров азиатской кухни за считанные минуты. Особенность: в холодном состоянии панель имеет ровную поверхность, а при нагревании она слегка прогибается к центру, чтобы собирать там жидкость и соки для приготовления ароматных соусов.



Мобильная панель тепан

Мобильная панель тепан позволяет готовить деликатесы практически в любом месте – на даче, во дворе или в доме друзей. Всё, что требуется, – это источник энергии.





Эксклюзивные возможности для изысканных результатов

Отличительные особенности модульных панелей Combi от Miele*



Ширина панелей

Стандартный выбор моделей по ширине: три панели различной ширины позволяют пользователю комбинировать бытовую технику на свой вкус.



Рама из нержавеющей стали

Все элементы модульной панели Combi установлены в единой раме из нержавеющей стали: независимо от того, какие именно элементы встроены в панель и в какой последовательности, они всегда идеально гармонируют друг с другом.



Поворотные ручки

Идеальное соответствие: металлические ручки управления** гармонично вписываются в дизайн всех элементов модульных панелей Combi.



Наклонная панель управления

Совершенный внешний вид: эргономичная панель управления, установленная под небольшим углом, упрощает процесс эксплуатации.



Индикаторы

Эффективность и безопасность: каждый элемент модульной панели имеет дисплей с индикаторами режима работы.

*Наличие функций зависит от модели

**Характеристики различаются в зависимости от модели



Модульные панели Combi от Miele отличаются стилем и удобством эксплуатации. Несмотря на то, что каждое устройство работает независимо от остальных, вместе они выглядят единым целым. Установленные рядом друг с другом, они создают однородный и элегантный ансамбль и способны оживить интерьер любой кухни!



Дополнительные преимущества продукции

Модульные панели Combi от Miele*



Зона расширения

Для больших кастрюль и форм для запекания: конфорку можно увеличить до ширины 26.5 см.



Функция GasStop & ReStart

Процесс приготовления пищи стал абсолютно безопасным: если пламя гаснет, конфорка автоматически осуществляет повторный поджиг. Если повторно разжечь огонь не удастся, подача газа сразу же прекращается.



Функция QuickStart

Теперь пользователю не нужно нажимать на ручку управления или удерживать её в нажатом состоянии: конфорка включается с помощью удобного электронного поворотного переключателя.



Защитное отключение

При длительной работе конфорок подача газа автоматически прекращается. Эта функция обеспечивает абсолютную безопасность.



Функция TwinBooster

Поразительная гибкость: мощность индукционного нагрева можно распределить по своему усмотрению либо сконцентрировать в одной конфорке.



Двухконтурные зоны нагрева

Для посуды любого размера: маленькая, средняя или большая – теперь не имеет значения, все сковороды и кастрюли нагреваются равномерно.



Функция сохранения тепла

Пища сохраняется горячей без дополнительного подогрева. Система следит за температурой дна кастрюли и поддерживает её на нужном уровне.



Модульные панели Combi

Технические характеристики



Модель/Торговое наименование	CS 1011 G	CS 1012-1 G	CS 1112 E
Вид нагрева	Газ	Газ	Электрическая HiLight
Исполнение			
Модульная панель CombiSet	●	●	●
Дизайн			
Поверхность из нержавеющей стали	●	●	●
Съемные чугунные решетки (матовая черная эмалировка)	●	●	-
Чугунная решетка	-	-	-
Конфорка			
Позиция/Тип/Диаметр в мм	средняя/"двойной Wok"/ 150 – 280	передняя/нормальная/ 100 – 200	передняя/Vario/145
Мощность в Вт/Booster/TwinBooster	6.000/-/-	1.800/-/-	1.200/-/-
Конфорка			
Позиция/Тип/Диаметр в мм	-/-/-	задняя/мощная/140 – 220	задняя/Vario/100/180
Мощность в Вт/Booster/TwinBooster	-/-/-	3.000/-/-	600/1.800/-/-
Конфорка			
Позиция/Тип/Диаметр в мм	-/-/-	-/-/-	-/-/-
Мощность в Вт/Booster/TwinBooster	-/-/-	-/-/-	-/-/-
Конфорка			
Позиция/Тип/Диаметр в мм	-/-/-	-/-/-	-/-/-
Мощность в Вт/Booster/TwinBooster	-/-/-	-/-/-	-/-/-
Конфорка			
Панель Тепан в мм/Мощность панели Тепан в Вт	-/-	-/-	-/-
Гриль-барбекю в мм/Мощность гриля в Вт	-/-	-/-	-/-
Мощность фритюрницы в Вт	-	-	-
Грузоподъемность весов в кг	-	-	-
Удобство в управлении			
Поворотные ручки	●	●	●
Индикаторы			
Индикация остаточного тепла	●	●	●
Индикация веса на дисплее с функцией тарирования	-	-	-
Индикатор достижения заданной температуры	-	-	-
Безопасность			
Индикация остаточного тепла/Индикация нагрева/Индикация включения	●/-/●	●/-/●	●/-/●
Клеммная защита	-	-	-
Технические данные			
Размеры в мм (Ш x В x Г)	288 x 57 x 520	288 x 57 x 520	288 x 57 x 520
Высота встраивания с сетевой коробкой в мм	106	106	95
Размер выреза в мм	272 x 500	272 x 500	272 x 500
Общая потребляемая мощность в кВт/Напряжение в В/Предохранитель в А	0,025/230 – 240/10	0,025/230/10	3,0 – 3,3/230 – 240/16
Принадлежности, входящие в комплект			
Скребок для стекла/Сетевой кабель	-/●	-/●	●/●
Батарейки	-	-	-
Камни для гриля/Чистящая щеточка	-/-	-/-	-/-
Набор для фритюра/Крышка для фритюрницы	-/-	-/-	-/-





Модель/Торговое наименование	CS 1122 E	CS 1134 E	CS 1212-1 I
Вид нагрева	Электрическая HiLight	Электрическая HiLight	Индукционная
Исполнение			
Модульная панель CombiSet	●	●	●
Дизайн			
Поверхность из нержавеющей стали	●	●	●
Съемные чугунные решетки (матовая черная эмалировка)	-	-	-
Чугунная решетка	-	-	-
Конфорка			
Позиция/Тип/Диаметр в мм	передняя/Vario/145	передняя левая/Vario/100/180	передняя/Vario/100 – 160
Мощность в Вт/Booster/TwinBooster	1.200/-/-	600/1.800/-/-	1.400/2.200/-
Конфорка			
Позиция/Тип/Диаметр в мм	задняя/жаровня/180ø, 265 ширина	задняя левая/Vario/145	задняя/Vario/160 – 230
Мощность в Вт/Booster/TwinBooster	1.500/2.400/-/-	1.200/-/-	2.300/3.000/3.700
Конфорка			
Позиция/Тип/Диаметр в мм	-/-/-	задняя правая/Vario/100/180	-/-/-
Мощность в Вт/Booster/TwinBooster	-/-/-	600/1.800/-/-	-/-/-
Конфорка			
Позиция/Тип/Диаметр в мм	-/-/-	передняя правая/Vario/145	-/-/-
Мощность в Вт/Booster/TwinBooster	-/-/-	1.200/-/-	-/-/-
Конфорка			
Панель Тепан в мм/Мощность панели Тепан в Вт	-/-	-/-	-/-
Гриль-барбекю в мм/Мощность гриля в Вт	-/-	-/-	-/-
Мощность фритюрницы в Вт	-	-	-
Грузоподъемность весов в кг	-	-	-
Удобство в управлении			
Поворотные ручки	●	●	●
Индикаторы			
Индикация остаточного тепла	●	●	●
Индикация веса на дисплее с функцией тарирования	-	-	-
Индикатор достижения заданной температуры	-	-	-
Безопасность			
Индикация остаточного тепла/Индикация нагрева/Индикация включения	●/-/●	●/-/●	●/-/●
Клеммная защита	-	-	-
Технические данные			
Размеры в мм (Ш x В x Г)	380 x 57 x 520	576 x 57 x 520	228 x 57 x 520
Высота встраивания с сетевой коробкой в мм	95	76	73
Размер выреза в мм	364 x 500	560 x 500	272 x 500
Общая потребляемая мощность в кВт/Напряжение в В/Предохранитель в А	3,6/230 – 240/16	6,0/230 – 240/16	3,7/230 – 240/16
Принадлежности, входящие в комплект			
Скребок для стекла/Сетевой кабель	●/●	●/●	●/●
Батарейки	-	-	-
Камни для гриля/Чистящая щеточка	-/-	-/-	-/-
Набор для фритюра/Крышка для фритюрницы	-/-	-/-	-/-



Модульные панели Combi

Технические характеристики



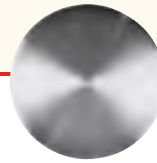
Модель/Торговое наименование	CS 1223-1 I	CS 1312 BG	CS 1322 BG
Вид нагрева	Индукционная Индукционная панель Wok	Электрическая HiLight Гриль барбекю	Электрическая HiLight Гриль барбекю
Исполнение			
Модульная панель CombiSet	●	●	●
Дизайн			
Поверхность из нержавеющей стали	●	●	●
Съемные чугунные решетки (матовая черная эмалировка)	-	-	-
Чугунная решетка	-	●	●
Конфорка			
Позиция/Тип/Диаметр в мм	средняя/Vario/300	-/-/-	-/-/-
Мощность в Вт/Booster/TwinBooster	2.400/3.200/-	-/-/-	-/-/-
Конфорка			
Позиция/Тип/Диаметр в мм	-/-/-	-/-/-	-/-/-
Мощность в Вт/Booster/TwinBooster	-/-/-	-/-/-	-/-/-
Конфорка			
Позиция/Тип/Диаметр в мм	-/-/-	-/-/-	-/-/-
Мощность в Вт/Booster/TwinBooster	-/-/-	-/-/-	-/-/-
Конфорка			
Позиция/Тип/Диаметр в мм	-/-/-	-/-/-	-/-/-
Мощность в Вт/Booster/TwinBooster	-/-/-	-/-/-	-/-/-
Конфорка			
Панель Тёпан в мм/Мощность панели Тёпан в Вт	-/-	-/-	-/-
Гриль-барбекю в мм/Мощность гриля в Вт	-/-	250 x 210/3.000	250 x 420/3.000
Мощность фритюрницы в Вт	-	-	-
Грузоподъемность весов в кг	-	-	-
Удобство в управлении			
Поворотные ручки	●	●	●
Индикаторы			
Индикация остаточного тепла	●	-	-
Индикация веса на дисплее с функцией тарирования	-	-	-
Индикатор достижения заданной температуры	-	-	-
Безопасность			
Индикация остаточного тепла/Индикация нагрева/Индикация включения	●/-/●	-/-/●	-/-/●
Клеммная защита	-	-	-
Технические данные			
Размеры в мм (Ш x В x Г)	380 x 78 x 520	288 x 100 x 520	380 x 100 x 520
Высота встраивания с сетевой коробкой в мм	115	170	170
Размер выреза в мм	364 x 500	272 x 500	364 x 500
Общая потребляемая мощность в кВт/Напряжение в В/Предохранитель в А	3,2/230 – 240/16	3,0/230 – 240/16	3,4/230 – 240/16
Принадлежности, входящие в комплект			
Скребок для стекла/Сетевой кабель	●/●	-/●	-/●
Батарейки	-	-	-
Камни для гриля/Чистящая щеточка	-/-	●/●	●/●
Набор для фритюра/Крышка для фритюрницы	-/-	-/-	-/-



Модель/Торговое наименование	CS 1327 Y	CS 1411 F	CS 1418 WA
Вид нагрева	Электрическая HiLight Тепан Яки	Электрическая HiLight Фритюрница	Электрическая HiLight Весы
Исполнение			
Модульная панель CombiSet	●	●	●
Дизайн			
Поверхность из нержавеющей стали	●	●	●
Съемные чугунные решетки (матовая черная эмалировка)	-	-	-
Чугунная решетка	-	-	-
Конфорка			
Позиция/Тип/Диаметр в мм	-/-/-	-/-/-	-/-/-
Мощность в Вт/Booster/TwinBooster	-/-/-	-/-/-	-/-/-
Конфорка			
Позиция/Тип/Диаметр в мм	-/-/-	-/-/-	-/-/-
Мощность в Вт/Booster/TwinBooster	-/-/-	-/-/-	-/-/-
Конфорка			
Позиция/Тип/Диаметр в мм	-/-/-	-/-/-	-/-/-
Мощность в Вт/Booster/TwinBooster	-/-/-	-/-/-	-/-/-
Конфорка			
Позиция/Тип/Диаметр в мм	-/-/-	-/-/-	-/-/-
Мощность в Вт/Booster/TwinBooster	-/-/-	-/-/-	-/-/-
Конфорка			
Панель Тепан в мм/Мощность панели Тепан в Вт	190 x 290/2.400	-/-	-/-
Гриль-барбекю в мм/Мощность гриля в Вт	-	-/-	-/-
Мощность фритюрницы в Вт	-	2.400	-
Грузоподъемность весов в кг	-	-	10
Удобство в управлении			
Поворотные ручки	●	●	-
Индикаторы			
Индикация остаточного тепла	●	●	-
Индикация веса на дисплее с функцией тарирования	-	-	●
Индикатор достижения заданной температуры	-	●	-
Безопасность			
Индикация остаточного тепла/Индикация нагрева/Индикация включения	●/-/●	●/-/●	-/-/-
Клеммная защита	-	-	-
Технические данные			
Размеры в мм (Ш x В x Г)	380 x 58 x 520	288 x 205 x 520	288 x 32 x 520
Высота встраивания с сетевой коробкой в мм	78	275	32
Размер выреза в мм	364 x 500	272 x 500	272 x 500
Общая потребляемая мощность в кВт/Напряжение в В/Предохранитель в А	2,4 – 2,6/230 – 240/16	2,4/230 – 240/16	-/-/-
Принадлежности, входящие в комплект			
Скребок для стекла/Сетевой кабель	-/●	-/●	-/-
Батарейки	-	-	●
Камни для гриля/Чистящая щеточка	-/-	-/-	-/-
Набор для фритюра/Крышка для фритюрницы	-/-	●/●	-/-

Модульные панели Combi

Технические характеристики



Модель/Торговое наименование	CS 1421 S	CT 400 P	CT 400 MP
Вид нагрева	Электрическая HiLight Гриль саламандра	Электрическая HiLight Панель тепан	Электрическая HiLight Панель тепан
Исполнение			
Модульная панель CombiSet	●	-	-
Дизайн			
Поверхность из нержавеющей стали	●	-	-
Съемные чугунные решетки (матовая черная эмалировка)	-	-	-
Чугунная решетка	-	-	-
Конфорка			
Позиция/Тип/Диаметр в мм	-/-/-	-/-/-	-/-/-
Мощность в Вт/Booster/TwinBooster	-/-/-	-/-/-	-/-/-
Конфорка			
Позиция/Тип/Диаметр в мм	-/-/-	-/-/-	-/-/-
Мощность в Вт/Booster/TwinBooster	-/-/-	-/-/-	-/-/-
Конфорка			
Позиция/Тип/Диаметр в мм	-/-/-	-/-/-	-/-/-
Мощность в Вт/Booster/TwinBooster	-/-/-	-/-/-	-/-/-
Конфорка			
Позиция/Тип/Диаметр в мм	-/-/-	-/-/-	-/-/-
Мощность в Вт/Booster/TwinBooster	-/-/-	-/-/-	-/-/-
Конфорка			
Панель Тепан в мм/Мощность панели Тепан в Вт	-/-	570/2.300	570/2.300
Гриль-барбекю в мм/Мощность гриля в Вт	180/1.650	-/-	-/-
Мощность фритюрницы в Вт	-	-	-
Грузоподъемность весов в кг	-	-	-
Удобство в управлении			
Поворотные ручки	●	●	●
Индикаторы			
Индикация остаточного тепла	●	●	●
Индикация веса на дисплее с функцией тарирования	-	-	-
Индикатор достижения заданной температуры	-	●	●
Безопасность			
Индикация остаточного тепла/Индикация нагрева/Индикация включения	●/-/-	-/-/●	-/-/●
Клеммная защита	●	-	-
Технические данные			
Размеры в мм (Ш x В x Г)	380 x 117 x 520	570 x 65 x 570	880 x 900 x 730
Высота встраивания с сетевой коробкой в мм	573	-	-
Размер выреза в мм	364 x 500	550 x 550	-
Общая потребляемая мощность в кВт/Напряжение в В/Предохранитель в А	1,65/230 – 240/16	2,3/230/10	2,3/230/10
Принадлежности, входящие в комплект			
Скребок для стекла/Сетевой кабель	-/●	-/-	-/-
Батарейки	-	-	-
Камни для гриля/Чистящая щеточка	-/-	-/-	-/-
Набор для фритюра/Крышка для фритюрницы	-/-	-/-	-/-

Полезная информация

Модульные панели Combi от Miele – глоссарий

Ширина панелей

Вам достаточно всего лишь нескольких кастрюль для приготовления пищи или Вы привыкли давать роскошные обеды с большим количеством блюд? Компания Miele предлагает 3 варианта размеров панелей одного типа, различающихся по ширине, что позволяет комбинировать их, создавая персональное рабочее пространство.

Двухконтурные зоны нагрева

Такие зоны позволяют использовать кухонную утварь любого размера.

Зона расширения

Модульные панели Combi от Miele предлагают увеличенные конфорки и подходят для посуды с круглым и прямоугольным основанием. Увеличенная конфорка предусмотрена как в электрических, так и в индукционных панелях Combi.

Функция GasStop & ReStart



Пламя на конфорке может погаснуть из-за сквозняка или выкипевшей жидкости. В этом случае электроника мгновенно распознаёт ситуацию и автоматически осуществляет повторный поджиг. Если повторно разжечь огонь не удаётся, подача газа сразу же прекращается. Просто и безопасно.

Индикаторы

Каждый элемент модульной панели Combi имеет дисплей, позволяющий выводить на экран до трёх режимов индикации (например, индикатор остаточного тепла), обеспечивая тем самым безопасное и эффективное приготовление пищи.

Наклонная панель управления

Ещё одна особенность модульных панелей Combi, которая задаёт единый стиль, – эргономичная, слегка наклонная панель управления. Она существенно упрощает эксплуатацию и придаёт приборам привлекательный внешний вид.

Функция сохранения тепла

Готовое блюдо остаётся горячим до подачи на стол: данная функция контролирует температуру, подаваемую на дно кастрюли, и предохраняет пищу от пригорания. Поэтому Вы можете полностью сосредоточиться на приготовлении других блюд.

Поворотные ручки

Высококачественные металлические ручки подчеркивают профессиональный характер панелей.

Функция QuickStart



Теперь пользователю не нужно нажимать на ручку управления или удерживать её в нажатом состоянии: управление панелями Combi чрезвычайно легкое и удобное.

Защитное отключение

При длительной работе конфорок подача газа автоматически отключается. Эта функция обеспечивает абсолютную безопасность.

Рама из нержавеющей стали

Все модульные панели Combi от Miele оснащены цельнометаллическими рамами из нержавеющей стали. Такой дизайн был намеренно выбран для всех моделей серии, чтобы они гармонично сочетались друг с другом.

Необычные кухонные приборы

Возможности для решения весьма амбициозных кулинарных задач и профессиональные технологии – всё это вы найдете в специальных приборах Miele, таких как тепан-яки, гриль-саламандра, индукционная панель WOK, фритюрница и гриль-барбекю.

Функция TwinBooster



Усиленная мощность для быстрого нагрева! Эксклюзивная функция TwinBooster позволяет сделать процесс готовки ещё более гибким, так как мощность индукционного нагрева можно распределять по своему усмотрению. При необходимости вы можете полностью направить мощность двух конфорок на одну единственную конфорку, увеличив тем самым её производительность.

Ручная работа – сделано в Германии

Содержание



Все вытяжки Miele разрабатываются и производятся на заводе компании, расположенном в немецком городе Арнсберг. Каждый собранный там прибор уникален, ведь на всех стадиях производственного процесса частично задействован ручной труд. Сегодня компания Miele занимает ведущие позиции на рынке вытяжек, и в этом, прежде всего, заслуга её персонала, который демонстрирует невероятное мастерство, творческие способности и желание делать свою работу лучше других.



С 1899 года Miele остается верной девизу, провозглашенному основателями компании: «Immer besser», – что в переводе означает «Всё лучше и лучше». Эти слова, ставшие краеугольным камнем, на котором основывается уверенность в высоком качестве продукции компании, помогли Miele развиться в один из ведущих брендов на мировом рынке бытовой техники. Однако «Immer besser» – это не просто девиз, а ещё и гарантия того, что Miele будет поставлять только высококачественную продукцию и заботиться о своих клиентах. Помимо прочего, Miele стремится обеспечить уверенность потребителя в том, что он делает правильный выбор, приобретая бытовую технику Miele.

Введение

Кухонные вытяжки Miele	208
Варианты установки кухонных вытяжек Miele	210
Ширина вытяжек Miele	212
Режимы работы вытяжек Miele	214
Вытяжки Miele в движении	216
Индивидуальная подгонка по желанию клиентов	218
Экспертиза в области вентиляционных технологий	220

Преимущества продукции

Ключевые особенности вытяжек Miele	222
Дополнительные преимущества продукции	224

Продукция

Технические характеристики	226
Глоссарий	234

Идеальное решение для каждого дома

Кухонные вытяжки Miele

Miele предлагает несколько вариантов вытяжек для кухни, отличающихся по своему стилю и функциональным особенностям. Для настенных и островных вытяжек характерны привлекательный внешний вид, четкие линии и высокое мастерство исполнения, так что, какую бы модель Вы ни выбрали, она непременно станет центральным элементом Вашей кухни.

Островная вытяжка

Если Вы планируете устроить кухонный островок, Вам понадобится островная вытяжка, которая станет главным украшением кухни и оживит рабочую зону своими чистыми и четкими линиями и правильно расставленными акцентами. С Miele Вы всегда сможете подобрать прибор, который удовлетворит вкус даже самых взыскательных пользователей.



Настенные декоративные вытяжки

Настенные декоративные вытяжки Miele можно встроить между двумя шкафами или просто повесить на стену. Декоративные вытяжки Miele отличаются чёткими, выразительными линиями и превосходным мастерством исполнения. Выполненные из нержавеющей стали или комбинации стали и стекла, они поражают своим минималистическим дизайном. Вне зависимости от того, какую модель Вы выберете – с наклонным или плоским стеклянным корпусом – настенная вытяжка Miele станет элементом притяжения любой кухни благодаря своей функциональности и дизайну.

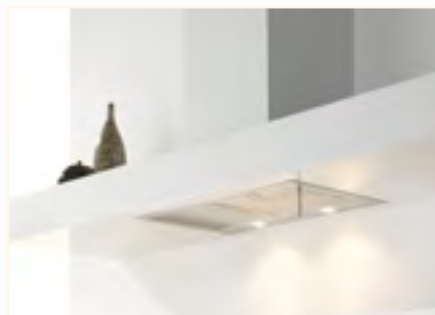
Идеальное решение для каждого дома

Кухонные вытяжки Miele

В зависимости от модели различные типы вытяжек Miele могут устанавливаться над рабочей поверхностью, под настенными шкафами или встраиваться в них. Эти модели работают в режимах циркуляции и отвода воздуха.

Вытяжки с плоской выдвижной панелью

Идеальная модель для поклонников минимализма: эту вытяжку можно установить так, что она будет практически невидимой. Всё, что бросается в глаза, – это узкая полоска из нержавеющей стали, расположенная под настенным шкафчиком. Такая вытяжка – отличное решение для пуристического оформления кухни. Мощный плоский выдвижной экран эффективно вытягивает все кухонные запахи, образующиеся в процессе приготовления пищи, а в навесном шкафу над вытяжкой ещё остаётся место для полочки со специями.



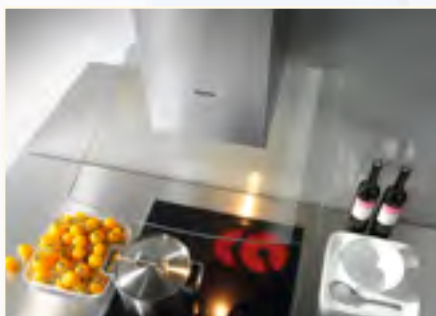
Вытяжные модули

Если у Вас индивидуальный дизайн кухни, например, с эффектным камином, то стоит остановить свой выбор на вытяжном модуле. Такой тип вытяжки даёт практически неограниченную свободу при планировании и разработке интерьера и позволит создавать уникальные архитектурные «изюминки». Пусть источником вдохновения станет Ваше воображение!

Идеальная вытяжка для Вашей панели конфорок

Ширина вытяжек Miele

Какого размера должна быть вытяжка? Это зависит, в первую очередь, от ширины панели конфорок и, конечно, от площади самой кухни. Очень важно, чтобы вытяжка была немного шире, чем расположенная под ней варочная панель. Только в этом случае вытяжка сможет собрать все образующиеся пары и использовать всю свою мощность. Если места недостаточно, то вытяжка должна быть как минимум такой же ширины, как и находящаяся под ней панель конфорок. Для многих моделей Miele предлагает специальные размеры шириной до 240 см, чтобы максимально удовлетворить Ваши потребности.



Вытяжки для кухни маленькой и средней площади

Вытяжки шириной:

- 53 см
- 60 см
- 70 см



Вытяжки для кухонь большой площади и открытых кухонь

Вытяжки шириной:

- 90 см
- 110 см
- 120 см



Вытяжки для профессиональных кухонь

Вытяжки шириной:

- 150 см





Идеальный микроклимат

Режимы работы вытяжек Miele

Во время приготовления пищи, особенно когда Вы жарите мясо, рыбу или картофель, выделяются испарения – смесь из водяного пара, частичек жира и запахов. Если воздух на кухне не отводить или не фильтровать, испарения остаются в помещении и воздействуют на микроклимат. Со временем это сказывается на состоянии кухонной мебели, обоев, портьер и картин, ведь на них оседают частички жира. Для эффективной очистки воздуха существуют три режима: режим отвода воздуха, режим отвода воздуха с помощью выносного мотора и циркуляционный режим. Все эти режимы имеют как преимущества, так и определённые ограничения. Ответ на вопрос, какой из них является наилучшим для Вашей кухни, зависит от множества факторов, описание которых Вы найдете ниже.





Режим отвода воздуха: высокая производительность и эффективность

Вытяжки, работающие в режиме отвода воздуха, удаляют испарения и фильтруют воздух с помощью жирового фильтра, извлекая из него частички жира. Отфильтрованный воздух выводится по вытяжной трубе вместе с избыточной влагой и неприятными запахами. Для этого вытяжку необходимо оснастить системой выводящих каналов в стене или на крыше и обеспечить на кухне источник свежего воздуха, например, открытое окно. Такие вытяжки рекомендуется устанавливать над газовыми плитами, особенно при частом использовании сковороды WOK, т. к. при этом воздух нагревается и образуются частички жира и испарений, которые наиболее эффективно выводятся при помощи вытяжек, работающих в режиме отвода воздуха. Такие приборы также обеспечивают приток кислорода, необходимого для сгорания газа.



Режим отвода воздуха с помощью выносного мотора: эффективно и особенно тихо

Вытяжка, работающая в режиме отвода воздуха, может удалять испарения с помощью выносного вентилятора, который монтируется снаружи, например, на внешней стене дома или на крыше. Вентилятор можно установить вне помещения, там, где он не будет мешать, и, таким образом, минимизировать уровень шума, производимого при работе вытяжки. Для заметного снижения шума длина выводного канала должна составлять, по крайней мере, 5-7 метров в длину. Возможность использования внешнего вентилятора зависит от размера кухни или дома, в котором она расположена, а также конструкции выводного канала и модели самой вытяжки. Модели, которые можно использовать в сочетании с выносным вентилятором, имеют аббревиатуру «EXT» после наименования модели.



Режим циркуляции: просто и эффективно

Вытяжки, работающие в режиме циркуляции, втягивают испарения, образующиеся в процессе приготовления пищи, и задерживают запах и частички жира в различных фильтрах. Очищенный воздух заново подается в кухню. Возникает циркуляция воздуха в закрытом помещении, поэтому система выводных каналов не нужна. Вытяжки с режимом циркуляции очень легко устанавливаются. Зачастую это единственный возможный вариант вытяжки, обусловленный конструктивными особенностями помещений, находящихся, например, в многоквартирных домах. Вытяжка, работающая в режиме циркуляции, идеально подходит для установки над электрической плитой.

Идеальное расположение для удобства при приготовлении пищи

Вытяжки Miele в движении

Вытяжки Miele разрабатываются для людей, которые предпочитают нестандартный подход. Если Вы относите себя к их числу, то Вы, безусловно, по достоинству оцените наши выдвижные вытяжки. У этих эксклюзивных моделей корпус автоматически передвигается на идеальную для работы позицию, а при выключении возвращается назад на место так называемой безопасной «парковки», что позволяет существенно экономить место. Это эргономичное и высокоэффективное решение позволяет вытяжке прекрасно вписаться в интерьер кухни. Технологии Miele ошеломляют.





Модель DA 420 V

Эта регулируемая по высоте вытяжка помогает решить давнюю проблему: если повесить вытяжку слишком высоко, её вытяжные способности ухудшаются, если же повесить её слишком низко, она закроет хозяйке обзор и нарушит пропорции кухни. По нажатию кнопки вытяжка скользит вверх или вниз. С точки зрения эргономики вытяжку можно отрегулировать под любой человеческий рост. И Вы можете прекрасно видеть варочную поверхность и окружающее помещение.

DA 6000 W «Cabrio»*

Модель «Cabrio» наиболее полно отражает тенденцию планирования пуристических кухонь: вытяжка полностью встраивается в заднюю стену за панелью конфорок. В выключенном состоянии она практически сливается со стеной: всё, что видит глаз, – это горизонтальная серебристая панель, выполненная в элегантном металлическом фронте с горизонтальными сегментами из стекла. При включении корпус вытяжки «выезжает» автоматически. Каждая вторая стеклянная панель параллельно сдвигается, и испарения всасываются через образовавшиеся щели. Рассеянная светодиодная подсветка освещает помещение в выключенном состоянии. Такая впечатляющая, принципиально новая конструкция вытяжки укрепляет позиции Miele как эксперта в области кухонной техники, устанавливающего новые стандарты.

* Патенты: DE 10 207 061 673 A1/EP 2 072 909 A2/DE 10 2007 061 672 A1/EP 2 072 908 A1/DE102007 061 675 A1 EP 2 072 907 A2/DE 10 2007 061 674 A1/ EP 2 072 906 A2
Регистрация патентов: DE 10 2009 007 530 A1/ EP 2 216 603 A2

Индивидуальная подгонка по желанию клиентов

Кухонные вытяжки Miele



Идеально подогнанный корпус вытяжки

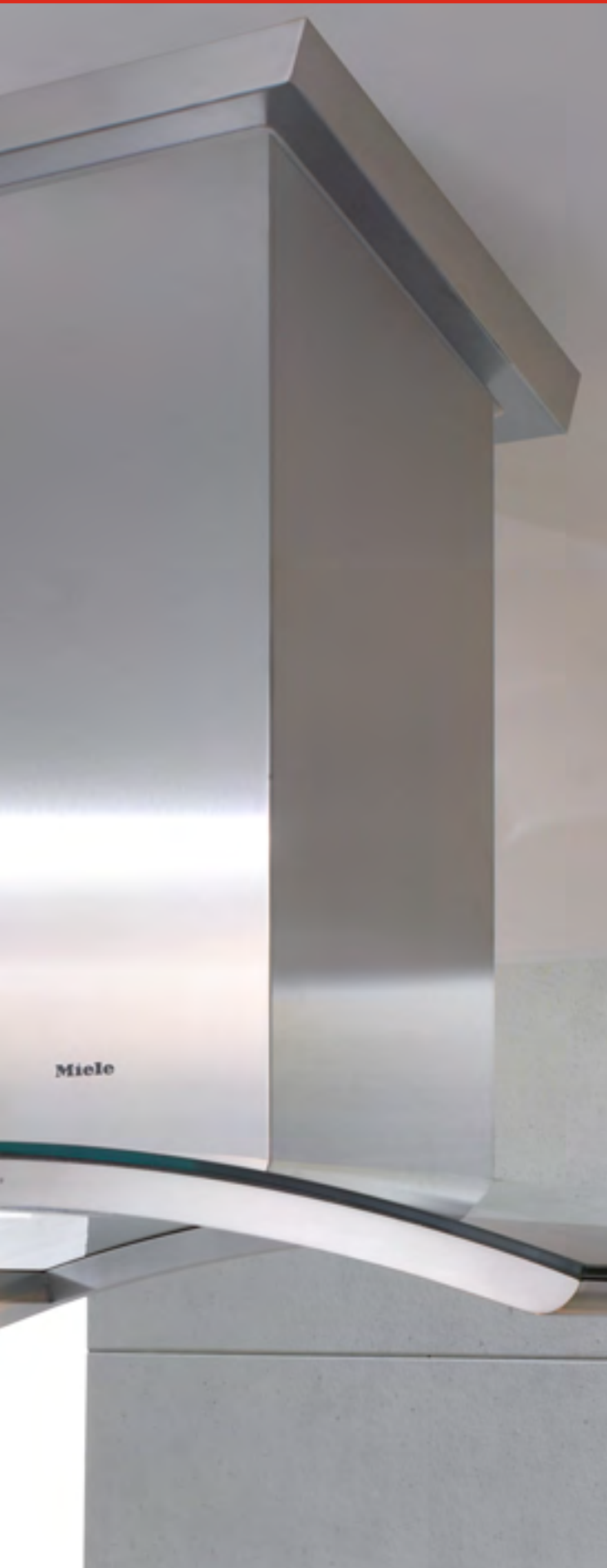
Компания Miele может изготовить корпус вытяжки в соответствии с Вашими желаниями и предпочтениями. Если Ваша рабочая зона состоит из нескольких модульных панелей Combi от Miele, и Вам нужна вытяжка большего размера. Никаких проблем – Miele может сделать вытяжку шириной до 240 см.



Разнообразие цвета благодаря порошковому покрытию по RAL

Кухни отличаются друг от друга не только дизайном интерьера, но и цветовой гаммой. У Miele Вы можете выбрать даже цвет вытяжки. Высококачественное порошковое покрытие имеет не только широкий спектр из 213 различных оттенков из цветовой шкалы RAL, но и невероятно удобно в уходе.





Принцип Miele: наши вытяжки должны быть настолько индивидуальны, насколько индивидуальны Ваши предпочтения. Поэтому в дополнение к линейке стандартных приборов компания Miele предлагает широкий ассортимент вытяжек, адаптированных под желания пользователей. Удлиненный или укороченный камин, более широкий корпус или даже модель, выполненная в цвете Вашей кухни, – всё это под силу Miele. Вытяжка может также быть изготовлена в соответствии с параметрами помещения, в котором она будет установлена и, таким образом, идеально удовлетворять всем Вашим запросам.

Индивидуально подогнанный камин

По специальному заказу компания Miele может адаптировать вытяжку к пространству Вашей кухни. Например, длину камин можно увеличить или уменьшить в соответствии с высотой потолка или обрезать под нужным углом для точного монтажа под наклонным потолком.

Экспертиза в области вентиляционных технологий

Кухонные вытяжки Miele

Для того, чтобы вытяжка работала исправно, необходим правильно проложенный вытяжной канал. Новые инструкции и правовые нормы требуют постоянного развития вентиляционной техники для домашних хозяйств. Miele предлагает широкий ассортимент вытяжек, способный удовлетворить любые требования, а также вентиляционные принадлежности, необходимые для оптимальной работы приборов. Чтобы гарантировать качество, все вытяжки Miele проверяются на соответствие европейским стандартам. Все приведённые в данном каталоге воздушные и шумовые параметры репрезентативны и сопоставимы. Компания Miele входит в CECED* (Европейскую ассоциацию производителей бытовой техники), все члены которой берут на себя добровольное обязательство измерять воздушные и шумовые параметры и публиковать полученные данные в каталогах. Это гарантирует прозрачность данных для конечного пользователя.

*Conseil Européen de la Construction d'appareils Domestiques





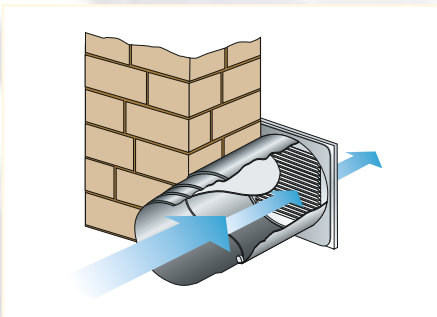
Внешний мотор

Благодаря использованию внешнего мотора уровень шума на кухне сводится к минимуму. Мотор располагается не как обычно, в вытяжке, а, например, на внешней стене здания. Однако для того, чтобы по достоинству оценить все преимущества внешнего мотора, длина отводного воздуховода должна составлять, по крайней мере, 5-7 метров.



Шумопоглотитель – тишина и спокойствие на кухне

Большинство вытяжек Miele оснащены мощной системой шумоподавления и работают практически бесшумно. Однако если Вы хотите снизить уровень шума ещё больше, можно установить шумопоглощающее устройство Miele DASD 150, снижающее уровень шума до 4,5 дБ(А) на 1пВт. Шумопоглотитель приобретается дополнительно.

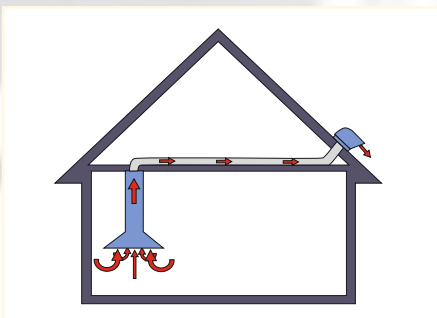


Отводная труба

Для возможности отвода воздуха наружу на внешней стене здания устанавливается отводная труба. В обычных вентиляционных устройствах может возникнуть такое явление, как «тепловой мост», когда холодный воздух попадает в воздуховод системы отвода воздуха, что приводит к потерям электроэнергии. Отводная труба Miele оснащена герметичным клапаном с

Внешний мотор и вытяжка соединены между собой по линии управления. Miele предлагает широкий выбор моторов отвода воздуха для монтажа на внешней стене, крыше или чердаке.

Шумопоглотитель может быть установлен в различных местах и совместим с целым рядом вытяжек, работающих в режимах отвода воздуха и циркуляции.



Вывод через крышу

Для отвода воздуха через крышу Miele предлагает различные конструкции, которые применимы для крыш с наклоном от 22° и для всех видов кровельных покрытий. Высококачественный стальной корпус окантован прочной свинцовой рамой, устойчивой к неблагоприятным внешним воздействиям.

магнитным запором, пропускающим воздух только наружу. Он предотвращает проникновение холодного или теплого воздуха внутрь помещения, что исключает потери электроэнергии. Кроме этого, он защищает канал отвода воздуха от попадания мусора. Вентиляционные решётки минимизируют снижение силы воздушного потока и выводят отработанный воздух из помещения.



Система вентиляционных каналов

Система отвода воздуха выводит влагу, запахи и жар наружу. Геометрия и качество воздуховода играют решающую роль для вытяжной мощности и уровня шума вытяжки. Лучше всего подходят гладкостенные круглые каналы или специальные плоские каналы без уменьшения диаметра. Специалисты Miele, как правило, рекомендуют каналы диаметром 150 мм.

Для вытяжек с очень высокой вытяжной мощностью лучше всего подойдут воздуховоды диаметром 200 мм. Miele предлагает гибкие алюминиевые воздуховоды с малой высотой рёбер. Модели воздуховодов DAS 150 и DAS 200 диаметром от 150 до 200 мм соответствуют нормативам пожарной безопасности В1. Очень маленькая высота рёбер снижает аэродинамическое сопротивление.

Эксклюзивные функции для чистого воздуха

Ключевые особенности вытяжек Miele*

Только
у Miele

Con@ctivity – автоматическая система для вытяжек Miele

Автоматика Con@ctivity позволяет легко избавиться от испарений и запахов, образующихся в процессе приготовления пищи, и также сэкономить электроэнергию, ведь вытяжка, оснащенная функцией Con@ctivity, делает это автоматически. Эта эксклюзивная функция, предложенная Miele, позволяет вытяжке «общаться» с панелью конфорок. Информация от панели конфорок передается на вытяжное устройство, которое использует эти данные для выбора нужных настроек вентилятора, чтобы постоянно поддерживать оптимальной микроклимат Вашей кухни. Вам больше не нужно выключать вытяжку. Вытяжка с автоматическим управлением самостоятельно выключается после завершения процесса, так что Вы расходуете ровно столько энергии, сколько необходимо. Тем не менее, пользователь всегда может отменить автоматический режим и управлять вытяжкой вручную.

Некоторые вытяжки Miele в качестве стандартной опции предлагают функцию Con@ctivity 2.0. Такие приборы оснащаются модулем передачи данных, который поставляется также и для варочной панели.

Con@ctivity



Только у Miele Активный угольный фильтр NoSmell

Эффективность в поглощении запахов: в вытяжках для режима циркуляции, помимо жирового фильтра, используется фильтр с активированным углем NoSmell, который полностью поглощает и нейтрализует неприятные запахи.



Жировой фильтр из нержавеющей стали

Процедура чистки проста и удобна: высококачественные металлические жировые фильтры отличаются долговечностью и подходят для мытья в посудомоечной машине.



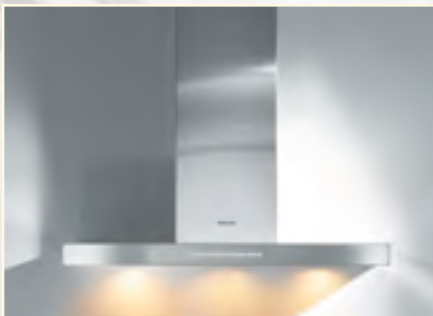
Система шумоподавления Miele

Эффективность и низкий уровень шума: вентилятор эффективно изолирован с помощью специальных звукоизоляционных матов.



Miele CleanCover

Защита и лёгкий уход: электрические компоненты прибора надёжно спрятаны за гладкой поверхностью, которая защищает от прикосновений к кабелям и деталям двигателя.



Индивидуальная подгонка по желанию клиентов

Пользователь всегда может заказать вытяжку с заданными характеристиками, выбрав её ширину, высоту и даже угол наклона камина в соответствии с параметрами потолка в кухне.

*Наличие функций зависит от модели

Дополнительные преимущества продукции

Вытяжки Miele*



Только у Miele

Светодиодные светильники HighPower

Экологически чистые и долговечные: светодиоды, потребляющие только 2 Вт, равномерно освещают находящееся внизу пространство и обеспечивают тёплый свет, приятный для глаз.



Освещение с функцией диммера

Приятное для глаз освещение на кухне: в зависимости от модели вытяжки свет можно приглушить в соответствии с предпочтениями пользователя.



Многообразие дизайна

Лаконичный дизайн и интеллектуальные технологии: пользователь может выбирать модели и функции на свой вкус.



Только у Miele

Галогенные светильники с механизмом защелкивания

Быстрая замена: лёгким нажатием крышка светильника откидывается вниз, что позволяет Вам без труда заменить лампочку.



Оптический индикатор насыщения жирового и угольного фильтров

Чистка и замена фильтров не требует длительного времени и усилий: красная лампочка индикатора даст Вам знать, что жировой или активный угольный фильтр нуждается в чистке или замене.



Идеальная обработка

Уникальные характеристики вытяжек Miele: тонкие контуры, отсутствие зазоров и точно посаженные соединения.



Регулировка остаточного хода

Неприятным запахам не место на Вашей кухне: вентилятор можно настроить на автоматическое выключение, чтобы он прекратил работу только через 5-15 минут после завершения процесса приготовления пищи.



Дистанционное управление

Устройства, оснащённые блоком дистанционного управления, позволяют регулировать мощность вентилятора, продолжительность его работы после завершения процесса приготовления пищи и уровень освещения.



Ручная работа во всех областях – сделано в Германии

Ноу-хау и ручная работа: наши специалисты вкладывают все свои знания и опыт в каждую вытяжку на всех стадиях процесса разработки и производства готовой продукции.



Защитное отключение

Вытяжка отключается автоматически после 10 часов работы. Эта функция обеспечивает абсолютную безопасность.



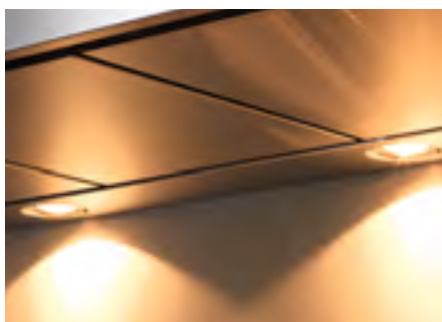
Однослойное закаленное стекло

При падении и повреждении стекло распадается на множество мелких осколков без острых кромок. Компания Miele заботится о Вашей безопасности в случае непредвиденных ситуаций.



Оптимизированный мощный вентилятор

Мощные и бесшумные: высококачественный центробежный вентилятор с двусторонним всасыванием обладает высокой мощностью и оптимальными вытяжными характеристиками.



Многозонная система вытяжки

Удивительная эффективность: специальные панели, расположенные отдельно друг от друга, позволяют всасывать испарения как по периметру вытяжки, так и из центральной зоны.



Автоматическое отключение интенсивной ступени мощности

Работа на максимальной мощности при необходимости: интенсивная ступень мощности особенно эффективна в случае образования концентрированных испарений и запахов в процессе приготовления пищи.

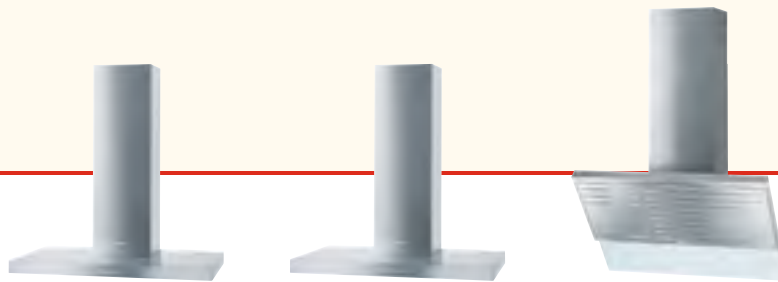
Настенные и островные декоративные вытяжки

Технические характеристики



Модель/Торговое обозначение	DA 249-4	DA 289-4	DA 416-6
Исполнение			
Настенная/Островная декоративная вытяжка/Потолочный вентилятор	●/–/–	●/–/–	●/–/–
Дизайн			
Возможность индивидуальных решений по желанию клиента	●	●	●
Режимы работы			
Отвод воздуха/Циркуляция/Выносной мотор	●/●/–	●/–/–	●/●/–
Удобство в управлении			
Кнопки со светодиодной подсветкой/Сенсорное управление на стекле/Дистанционное управление	●/–/–	●/–/–	●/–/–
Остаточный ход мотора 5/15 мин.	●	●	–
Программируемый индикатор насыщения жирового/угольного фильтра	●/●	●/●	–/–
Удобное для чистки покрытие CleanCover	●	●	●
Система шумоподавления	–	●	–
Регулируемая по высоте	–	–	–
Объединение бытовой техники в сеть			
Автоматическая функция Con@ctivity/Con@ctivity 2.0	оснащается на заводе/–	оснащается на заводе/–	–/–
Система фильтрации			
Пригодный для мытья в посудомоечной машине жировой фильтр из нерж. стали	1	1	2
Освещение			
Галогенное/Светодиодное/Люминесцентное	●/–/–	●/–/–	●/–/–
Количество х Вт	2 x 20 W	4 x 10 W	2 x 20 W
Рассеянное освещение/Освещение стеклянных кромок	–/–	–/–	–/–
Вентилятор			
Мотор переменного тока (AC-мотор)/Мотор постоянного тока (DC-мотор)	●/–	●/–	●/–
Вытяжная мощность при максимальном сечении отвода воздуха			
Отвод воздуха (не при внешнем варианте)			
На ступени 3: вытяжная мощность (м³/ч)	400	400	350
Звуковая мощность (дБ(A) re1pW)/Звуковое давление (дБ(A) re20µPa)	55/42	52/39	53/40
На интенсивной ступени: вытяжная мощность (м³/ч)	640	640	500
Звуковая мощность (дБ(A) re1pW)/Звуковое давление (дБ(A) re20µPa)	66/53	63/50	61/48
Циркуляция			
На ступени 3: вытяжная мощность (м³/ч)	330	–	250
Звуковая мощность (дБ(A) re1pW)/Звуковое давление (дБ(A) re20µPa)	65/52	–/–	61/48
На интенсивной ступени: вытяжная мощность (м³/ч)	490	–	350
Звуковая мощность (дБ(A) re1pW)/Звуковое давление (дБ(A) re20µPa)	72/59	–/–	67/54
Безопасность			
Защитное отключение	●	●	●
Технические данные			
Общая высота вытяжки для режимов отвода воздуха и отвода с внешним вентилятором в мм/циркуляции в мм	822 – 1.072/942 – 1.169	960 – 1.320/–	685 – 1.005/815 – 1.135
Ширина/Высота/Глубина корпуса вытяжки в мм	900/309/500	895/685/541	598/62/500
Минимальное расстояние над панелью электрических конфорок/газовых конфорок в мм	450/650	365/365	450/650
Общая потребляемая мощность в кВт/Напряжение в В/Предохранитель в А	240/230/10	240/230/10	160/230/10
Указания по монтажу			
Воздуховод сверху/сзади/сбоку	●/●/–	●/●/–	●/●/–
Диаметр штуцера воздуховода в мм	150	150	150
Телескопическая труба вытяжки/Телескопический держатель	●/–	●/–	●/–
Принадлежности, входящие в комплект			
Обратный клапан/Переходник для режима циркуляции/Угольный фильтр	●/–/–	●/–/–	●/–/–
Переходный штуцер от 150 на 125 мм Ø	●	●	●
Докупаемые принадлежности			
Комплект для переоборудования на режим циркуляции/Угольный фильтр	●/●	–/–	●/●
Коммуникационный модуль для Con@ctivity xKM 2.000 DA	●	●	–
Модуль управления DSM 400/DSM 406	●/–	●/–	–/●
Шумопоглотитель DASD 150/Труба отводная DMK 150	●/●	●/●	●/●





Модель/Торговое обозначение	DA 419-6	DA 429-6	DA 489-4
Исполнение			
Настенная/Островная декоративная вытяжка/Потолочный вентилятор	●/-/-	●/-/-	●/-/-
Дизайн			
Возможность индивидуальных решений по желанию клиента	-	●	●
Многоступенчатая вытяжка по краю	-	-	-
Режимы работы			
Отвод воздуха/Циркуляция/Наружная эксплуатация	●/●/-	●/●/-	●/●/-
Удобство в управлении			
Нажимные кнопки со светодиодной подсветкой/Сенсорное управление на стекле/Дистанционное управление	●/-/-	●/-/-	●/-/-
Остаточный ход мотора 5/15 мин.	-	●	●
Программируемый индикатор насыщения жирового/угольного фильтра	-/-	●/●	●/●
Удобное для чистки покрытие CleanCover	●	●	●
Система шумоподавления	-	●	●
Вытяжка с движением	-	-	-
Объединение бытовой техники в сеть			
Автоматическая функция Con@ctivity/Con@activity 2.0	-/-	-/оборудованный	оснащается на заводе/-
Система фильтрации			
Пригодный для мытья в посудомоечной машине жировой фильтр из нерж. стали	3	3	1
Освещение			
Галогенное/Светодиодное/Люминесцентное	●/-/-	-/●/-	●/-/-
Количество x Вт	3 x 20 W	3 x 3 W	4 x 20 W
Рассеянное освещение/Меняющийся цвет освещения стеклянных кромок	-/-	-/-	-/-
Вентилятор			
Мотор переменного тока (AC-мотор)/Мотор постоянного тока (DC-мотор)	●/-	●/-	●/-
Вытяжная мощность при максимальном сечении отвода воздуха			
Отвод воздуха (не при внешнем варианте)			
На ступени 3: вытяжная мощность (м³/ч)	350	400	400
Звуковая мощность (дБ(A) re1pW)/Звуковое давление (дБ(A) re20µPa)	53/40	53/40	52/38
На интенсивной ступени: вытяжная мощность (м³/ч)	500	640	640
Звуковая мощность (дБ(A) re1pW)/Звуковое давление (дБ(A) re20µPa)	61/48	65/52	64/50
Циркуляция			
На ступени 3: вытяжная мощность (м³/ч)	250	330	330
Звуковая мощность (дБ(A) re1pW)/Звуковое давление (дБ(A) re20µPa)	61/48	65/52	65/52
На интенсивной ступени: вытяжная мощность (м³/ч)	350	490	490
Звуковая мощность (дБ(A) re1pW)/Звуковое давление (дБ(A) re20µPa)	67/54	72/59	72/59
Безопасность			
Защитное отключение	●	●	●
Технические данные			
Общая высота вытяжки для режимов отвода воздуха и отвода с внешним вентилятором в мм/циркуляции в мм	685 – 1.005/815 – 1.135	685 – 1.005/815 – 1.135	1.040 – 1.410/1.175 – 1.545
Ширина/Высота/Глубина корпуса вытяжки в мм	898/62/500	898/62/500	898/506/490
Минимальное расстояние над панелью электрических конфорок/газовых конфорок в мм	450/650	450/650	350/350
Общая потребляемая мощность в кВт/Напряжение в В/Предохранитель в А	180/230/10	210/230/10	280/230/10
Указания по монтажу			
Воздуховод сверху/сзади/сбоку	●/●/-	●/●/-	●/●/-
Диаметр штуцера воздуховода в мм	150	150	150
Телескопическая труба вытяжки/Телескопический держатель	●/-	●/●	●/●
Принадлежности, входящие в комплект			
Обратный клапан/Переходник для режима циркуляции/Угольный фильтр	●/-/-	●/-/-	●/-/-
Переходный штуцер от 150 на 125 мм Ø	●	●	●
Докупаемые принадлежности			
Комплект для переоборудования на режим циркуляции/Угольный фильтр	●/●	●/●	●/●
Коммуникационный модуль для Con@ctivity xKM 2.000 DA	-	●	●
Модуль управления DSM 400/DSM 406	-/●	-/●	●/-
Шумопоглотитель DASD 150/Труба отводная DMK 150	●/●	●/●	●/●

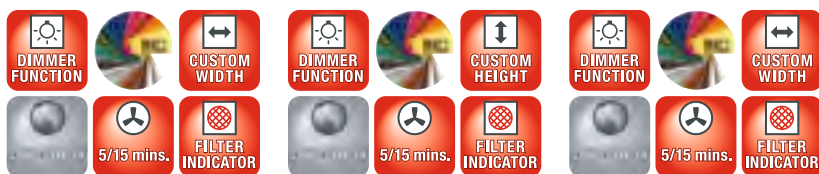


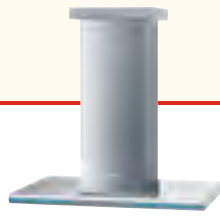
Настенные и островные декоративные вытяжки

Технические характеристики

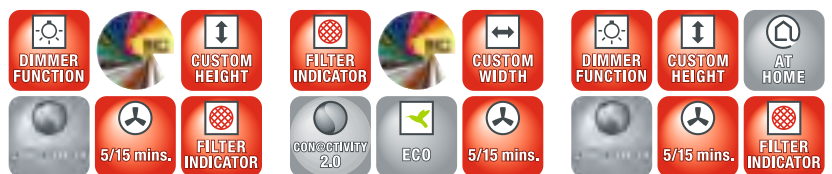


Модель/Торговое обозначение	DA 420-4	DA 420 V	DA 424-4
Исполнение			
Настенная/Островная декоративная вытяжка/Потолочный вентилятор	-/●/-	-/●/-	-/●/-
Дизайн			
Возможность индивидуальных решений по желанию клиента	●	●	●
Многозонная вытяжка по краю	-	-	-
Режимы работы			
Отвод воздуха/Циркуляция/Наружная эксплуатация	●/-/-	●/●/-	●/-/-
Удобство в управлении			
Нажимные кнопки со светодиодной подсветкой/Сенсорное управление на стекле/Дистанционное управление	●/-/-	●/-/-	●/-/-
Остаточный ход мотора 5/15 мин.	●	●	●
Программируемый индикатор насыщения жирового/угольного фильтра	●/●	●/●	●/●
Удобное для чистки покрытие CleanCover	●	●	●
Система шумоподавления	●	●	●
Вытяжка с движением	-	●	-
Объединение бытовой техники в сеть			
Автоматическая функция Con@ctivity/Con@ctivity 2.0	оснащается на заводе/-	оснащается на заводе/-	оснащается на заводе/-
Система фильтрации			
Пригодный для мытья в посудомоечной машине жировой фильтр из нерж. стали	3	3	6
Освещение			
Галогенное/Светодиодное/Люминесцентное	●/-/-	●/-/-	●/-/-
Количество х Вт	4 x 20 W	4 x 20 W	4 x 20 W
Рассеянное освещение/Меняющийся цвет освещения стеклянных кромок	-/-	-/-	-/-
Вентилятор			
Мотор переменного тока (AC-мотор)/Мотор постоянного тока (DC-мотор)	●/-	●/-	●/-
Вытяжная мощность при максимальном сечении отвода воздуха			
Отвод воздуха (не при внешнем варианте)			
На ступени 3: вытяжная мощность (м³/ч)	480	480	480
Звуковая мощность (дБ(А) re1pW)/Звуковое давление (дБ(А) re20µPa)	59/46	59/46	59/49
На интенсивной ступени: вытяжная мощность (м³/ч)	700	700	700
Звуковая мощность (дБ(А) re1pW)/Звуковое давление (дБ(А) re20µPa)	67/54	67/54	67/56
Циркуляция			
На ступени 3: вытяжная мощность (м³/ч)	-	400	-
Звуковая мощность (дБ(А) re1pW)/Звуковое давление (дБ(А) re20µPa)	-/-	65/52	-/-
На интенсивной ступени: вытяжная мощность (м³/ч)	-	500	-
Звуковая мощность (дБ(А) re1pW)/Звуковое давление (дБ(А) re20µPa)	-/-	71/58	-/-
Безопасность			
Защитное отключение	●	●	●
Технические данные			
Общая высота вытяжки для режимов отвода воздуха и отвода с внешним вентилятором в мм/циркуляции в мм	900/-	730 – 1.030/750 – 1.010	900/-
Ширина/Высота/Глубина корпуса вытяжки в мм	900/70/600	898/70/598	1.200/70/700
Минимальное расстояние над панелью электрических конфорок/газовых конфорок в мм	550/650	550/650	550/650
Общая потребляемая мощность в кВт/Напряжение в В/Предохранитель в А	280/230/10	455/230/10	280/230/10
Указания по монтажу			
Воздуховод сверху/сзади/сбоку	●/-/-	●/-/-	●/-/-
Диаметр штуцера воздуховода в мм	150	150	150
Телескопическая труба вытяжки/Телескопический держатель	-/-	●/-	-/-
Принадлежности, входящие в комплект			
Обратный клапан/Переходник для режима циркуляции/Угольный фильтр	●/-/-	●/-/-	●/-/-
Переходный штуцер от 150 на 125 мм Ø	-	-	-
Докупаемые принадлежности			
Комплект для переоборудования на режим циркуляции/Угольный фильтр	-/-	●/●	-/-
Коммуникационный модуль для Con@ctivity xKM 2.000 DA	●	●	●
Модуль управления DSM 400/DSM 406	●/-	●/-	●/-
Шумопоглотитель DASD 150/Труба отводная DMK 150	●/●	●/●	●/●



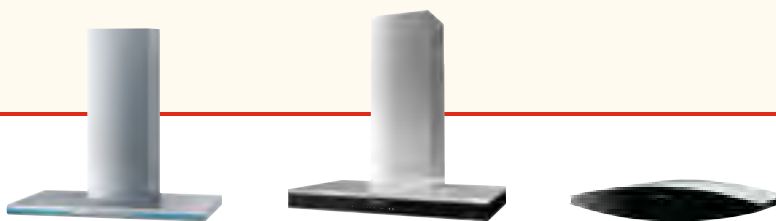


Модель/Торговое обозначение	DA 6290 D	DA 6690 D	DA 6000 W
Исполнение			
Настенная/Островная декоративная вытяжка/Потолочный вентилятор	-/●/-	-/●/-	●/-/-
Дизайн			
Возможность индивидуальных решений по желанию клиента	●	●	-
Многоступенчатая вытяжка по краю	-	-	-
Режимы работы			
Отвод воздуха/Циркуляция/Наружная эксплуатация	●/-/-	●/●/-	●/-/-
Удобство в управлении			
Нажимные кнопки со светодиодной подсветкой/Сенсорное управление на стекле/Дистанционное управление	●/-/-	-/●/-	-/●/-
Остаточный ход мотора 5/15 мин.	●	●	●
Программируемый индикатор насыщения жирового/угольного фильтра	●/●	●/●	●/●
Удобное для чистки покрытие CleanCover	●	●	●
Система шумоподавления	●	●	-
Вытяжка с движением	-	-	●
Объединение бытовой техники в сеть			
Автоматическая функция Con@ctivity/Con@ctivity 2.0	оснащается на заводе/-	-/оборудованный	оснащается на заводе/-
Система фильтрации			
Пригодный для мытья в посудомоечной машине жировой фильтр из нерж. стали	3	3	2
Освещение			
Галогенное/Светодиодное/Люминесцентное	●/-/-	-/●/-	●/-/-
Количество x Вт	4 x 20 W/2 x 10 W	4 x 3W	4 x 20 W
Рассеянное освещение/Меняющийся цвет освещения стеклянных кромок	-/●	-/-	●/-
Вентилятор			
Мотор переменного тока (AC-мотор)/Мотор постоянного тока (DC-мотор)	●/-	-/●	●/-
Вытяжная мощность при максимальном сечении отвода воздуха			
Отвод воздуха (не при внешнем варианте)			
На ступени 3: вытяжная мощность (м³/ч)	480	500	650
Звуковая мощность (дБ(A) re1рW)/Звуковое давление (дБ(A) re20µPa)	59/46	55/40	65/50
На интенсивной ступени: вытяжная мощность (м³/ч)	700	750	850
Звуковая мощность (дБ(A) re1рW)/Звуковое давление (дБ(A) re20µPa)	67/54	65/50	72/56
Циркуляция			
На ступени 3: вытяжная мощность (м³/ч)	-	350	-
Звуковая мощность (дБ(A) re1рW)/Звуковое давление (дБ(A) re20µPa)	-/-	66/51	-/-
На интенсивной ступени: вытяжная мощность (м³/ч)	-	480	-
Звуковая мощность (дБ(A) re1рW)/Звуковое давление (дБ(A) re20µPa)	-/-	72/57	-/-
Безопасность			
Защитное отключение	●	●	●
Технические данные			
Общая высота вытяжки для режимов отвода воздуха и отвода с внешним вентилятором в мм/циркуляции в мм	880/-	705 – 1.005/765 – 1.075	-/-
Ширина/Высота/Глубина корпуса вытяжки в мм	898/52/600	898/85/598	904/588/410
Минимальное расстояние над панелью электрических конфорок/газовых конфорок в мм	550/650	550/650	350/запрещается
Общая потребляемая мощность в кВт/Напряжение в В/Предохранитель в А	300/230/10	142/230/10	504/230/10
Указания по монтажу			
Воздуховод сверху/сзади/сбоку	●/-/-	●/-/-	●/●/-
Диаметр штуцера воздуховода в мм	150	150	150
Телескопическая труба вытяжки/Телескопический держатель	-/-	-/-	-/-
Принадлежности, входящие в комплект			
Обратный клапан/Переходник для режима циркуляции/Угольный фильтр	●/-/-	●/-/-	●/-/-
Переходный штуцер от 150 на 125 мм Ø	-	-	-
Докупаемые принадлежности			
Комплект для переоборудования на режим циркуляции/Угольный фильтр	-/-	●/●	-/-
Коммуникационный модуль для Con@ctivity xKM 2.000 DA	●	-	●
Модуль управления DSM 400/DSM 406	●/-	-/●	●/-
Шумопоглотитель DASD 150/Труба отводная DMK 150	●/●	●/●	●/●

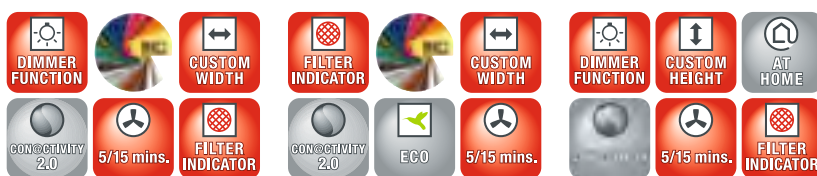


Настенные и островные декоративные вытяжки

Технические характеристики



Модель/Торговое обозначение	DA 6296 W	DA 6690 W	DA 7090 W
Исполнение			
Настенная/Островная декоративная вытяжка/Потолочный вентилятор	●/–/–	●/–/–	●/–/–
Дизайн			
Возможность индивидуальных решений по желанию клиента	●	●	●
Многоярусная вытяжка по краю	–	–	–
Режимы работы			
Отвод воздуха/Циркуляция/Наружная эксплуатация	●/●/–	●/●/–	–/●/–
Удобство в управлении			
Нажимные кнопки со светодиодной подсветкой/Сенсорное управление на стекле/Дистанционное управление	●/–/–	–/●/–	–/●/–
Остаточный ход мотора 5/15 мин.	●	●	●
Программируемый индикатор насыщения жирового/угольного фильтра	●/●	●/●	●/●
Удобное для чистки покрытие CleanCover	●	●	●
Система шумоподавления	●	●	–
Вытяжка с движением	–	–	–
Объединение бытовой техники в сеть			
Автоматическая функция Con@ctivity/Con@ctivity 2.0	–/оборудованный	–/оборудованный	оснащается на заводе/–
Система фильтрации			
Пригодный для мытья в посудомоечной машине жировой фильтр из нерж. стали	3	3	2
Освещение			
Галогенное/Светодиодное/Люминесцентное	●/–/–	–/●/–	●/–/–
Количество x Вт	3 x 3 W/1 x 10 W	3 x 3W	2 x 20 W
Рассеянное освещение/Меняющийся цвет освещения стеклянных кромок	–/●	–/–	–/–
Вентилятор			
Мотор переменного тока (AC-мотор)/Мотор постоянного тока (DC-мотор)	●/–	–/●	●/–
Вытяжная мощность при максимальном сечении отвода воздуха			
Отвод воздуха (не при внешнем варианте)			
На ступени 3: вытяжная мощность (м³/ч)	400	400	–
Звуковая мощность (дБ(A) re1pW)/Звуковое давление (дБ(A) re20µPa)	53/40	51/36	–/–
На интенсивной ступени: вытяжная мощность (м³/ч)	640	640	–
Звуковая мощность (дБ(A) re1pW)/Звуковое давление (дБ(A) re20µPa)	65/52	63/48	–/–
Циркуляция			
На ступени 3: вытяжная мощность (м³/ч)	330	300	360
Звуковая мощность (дБ(A) re1pW)/Звуковое давление (дБ(A) re20µPa)	64/49	61/47	69/55
На интенсивной ступени: вытяжная мощность (м³/ч)	490	490	550
Звуковая мощность (дБ(A) re1pW)/Звуковое давление (дБ(A) re20µPa)	71/56	71/57	78/64
Безопасность			
Защитное отключение	●	●	●
Технические данные			
Общая высота вытяжки для режимов отвода воздуха и отвода с внешним вентилятором в мм/циркуляции в мм	680 - 1.000/810 - 1.130	710 - 1.030/840 - 1.160	–/500 - 1.500
Ширина/Высота/Глубина корпуса вытяжки в мм	898/52/520	898/85/500	898/160/520
Минимальное расстояние над панелью электрических конфорок/газовых конфорок в мм	450/650	450/650	450/650
Общая потребляемая мощность в кВт/Напряжение в В/Предохранитель в А	220/230/10	99/230/10	200/230/10
Указания по монтажу			
Воздуховод сверху/сзади/сбоку	●/●/–	●/●/–	–/–/–
Диаметр штуцера воздуховода в мм	150	150	–
Телескопическая труба вытяжки/Телескопический держатель	●/●	●/●	–/–
Принадлежности, входящие в комплект			
Обратный клапан/Переходник для режима циркуляции/Угольный фильтр	●/–/–	●/–/–	–/–/●
Переходный штуцер от 150 на 125 мм Ø	●	●	–
Докупаемые принадлежности			
Комплект для переоборудования на режим циркуляции/Угольный фильтр	●/●	●/●	–/●
Коммуникационный модуль для Con@ctivity xKM 2.000 DA	●	–	●
Модуль управления DSM 400/DSM 406	–/●	–/●	–/–
Шумопоглотитель DASD 150/Труба отводная DMK 150	●/●	●/●	–/–





Модель/Торговое обозначение	DA 5330 D	DA 5966 W	DA 5996 W
Исполнение			
Настенная/Островная декоративная вытяжка/Потолочный вентилятор	-/●/-	●/-/-	●/-/-
Дизайн			
Возможность индивидуальных решений по желанию клиента	●	●	●
Многоступенчатая вытяжка по краю	-	-	-
Режимы работы			
Отвод воздуха/Циркуляция/Наружная эксплуатация	●/-/-	●/●/-	●/●/-
Удобство в управлении			
Нажимные кнопки со светодиодной подсветкой/Сенсорное управление на стекле/Дистанционное управление	●/-/-	●/-/-	●/-/-
Остаточный ход мотора 5/15 мин.	●	-	-
Программируемый индикатор насыщения жирового/угольного фильтра	●/-	-/-	-/-
Удобное для чистки покрытие CleanCover	●	●	●
Система шумоподавления	●	-	-
Вытяжка с движением	-	-	-
Объединение бытовой техники в сеть			
Автоматическая функция Con@ctivity/Con@activity 2.0	оснащается на заводе/-	-/-	-
Система фильтрации			
Пригодный для мытья в посудомоечной машине жировой фильтр из нерж. стали	6	1	1
Освещение			
Галогенное/Светодиодное/Люминесцентное	●/-/-	●/-/-	●/-/-
Количество x Вт	6 x 20 W	1 x 50 W	1 x 50 W
Рассеянное освещение/Меняющийся цвет освещения стеклянных кромок	-/-	-/-	-/-
Вентилятор			
Мотор переменного тока (AC-мотор)/Мотор постоянного тока (DC-мотор)	●/-	●/-	●/-
Вытяжная мощность при максимальном сечении отвода воздуха			
Отвод воздуха (не при внешнем варианте)			
На ступени 3: вытяжная мощность (м³/ч)	950	360	360
Звуковая мощность (дБ(A) re1pW)/Звуковое давление (дБ(A) re20µPa)	63/49	60/45	60/45
На интенсивной ступени: вытяжная мощность (м³/ч)	1.350	530	530
Звуковая мощность (дБ(A) re1pW)/Звуковое давление (дБ(A) re20µPa)	71/57	69/54	69/54
Циркуляция			
На ступени 3: вытяжная мощность (м³/ч)	-	270	270
Звуковая мощность (дБ(A) re1pW)/Звуковое давление (дБ(A) re20µPa)	-/-	68/53	68/53
На интенсивной ступени: вытяжная мощность (м³/ч)	-	350	350
Звуковая мощность (дБ(A) re1pW)/Звуковое давление (дБ(A) re20µPa)	-/-	73/58	73/58
Безопасность			
Защитное отключение	●	●	●
Технические данные			
Общая высота вытяжки для режимов отвода воздуха и отвода с внешним вентилятором в мм/циркуляции в мм	900/-	840 - 1.020/840 - 1.160	840 - 1.020/840 - 1.160
Ширина/Высота/Глубина корпуса вытяжки в мм	1.500/120/700	595/134/520	895/134/520
Минимальное расстояние над панелью электрических конфорок/газовых конфорок в мм	550/650	450/650	450/650
Общая потребляемая мощность в кВт/Напряжение в В/Предохранитель в А	520/230/10	250/230/10	250/230/10
Указания по монтажу			
Воздуховод сверху/сзади/сбоку	●/-/-	●/●/-	●/●/-
Диаметр штуцера воздуховода в мм	150	150	150
Телескопическая труба вытяжки/Телескопический держатель	-/-	●/-	●/-
Принадлежности, входящие в комплект			
Обратный клапан/Переходник для режима циркуляции/Угольный фильтр	●/-/-	●/-/-	●/-/-
Переходный штуцер от 150 на 125 мм Ø	-	●	●
Докупаемые принадлежности			
Комплект для переоборудования на режим циркуляции/Угольный фильтр	-/-	●/●	●/●
Коммуникационный модуль для Con@ctivity xKM 2.000 DA	●	-	-
Модуль управления DSM 400/DSM 406	●/-	●/-	●/-
Шумопоглотитель DASD 150/Труба отводная DMK 150	●/●	●/●	●/●



Вытяжки с плоской выдвигающей панелью

Технические характеристики



Модель/Торговое обозначение	DA 3460	DA 3490
Исполнение		
Вытяжка с плоской выдвигающей панелью	●	●
Режимы работы		
Отвод воздуха/Циркуляция/Наружная эксплуатация	●/●/-	●/●/-
Удобство в управлении		
Ползунковый выключатель/Нажимные кнопки со светодиодной подсветкой/Дистанционное управление	-/●/-	-/●/-
Остаточный ход мотора 5/15 мин.	-	-
Программируемый индикатор насыщения жирового/угольного фильтра	-/-	-/-
Удобное для чистки покрытие CleanCover	●	●
Вытяжка с движением	-	-
Объединение бытовой техники в сеть		
Автоматическая функция Con@ctivity	-	-
Система фильтрации		
Пригодный для мытья в посудомоечной машине жировой фильтр из нерж. стали	1	2
Освещение		
Галогенное/Светодиодное	●/-	●/-
Количество х Вт	2 x 50 Вт	2 x 50 Вт
Рассеянное освещение/Меняющийся цвет освещения стеклянных кромок	-/-	-/-
Вентилятор		
Мотор переменного тока (AC-мотор)/Мотор постоянного тока (DC-мотор)	●/-	●/-
Вытяжная мощность при максимальном сечении отвода воздуха		
Отвод воздуха (не при внешнем варианте)		
На ступени 3: вытяжная мощность (м³/ч)	400	400
Звуковая мощность (дБ(A) re1pW)/Звуковое давление (дБ(A) re20µPa)	56/44	56/44
На интенсивной ступени: вытяжная мощность (м³/ч)	550	550
Звуковая мощность (дБ(A) re1pW)/Звуковое давление (дБ(A) re20µPa)	64/52	64/52
Циркуляция		
На ступени 3: вытяжная мощность (м³/ч)	280	280
Звуковая мощность (дБ(A) re1pW)/Звуковое давление (дБ(A) re20µPa)	67/54	67/54
На интенсивной ступени: вытяжная мощность (м³/ч)	350	350
Звуковая мощность (дБ(A) re1pW)/Звуковое давление (дБ(A) re20µPa)	72/60	72/60
Безопасность		
Защитное отключение	●	●
Технические данные		
Ширина/Высота/Глубина корпуса вытяжки в мм	595/34/275	895/34/275
Минимальное расстояние над панелью электрических конфорок/газовых конфорок в мм	450/650	450/650
Общая потребляемая мощность в кВт/Напряжение в В/Предохранитель в А	280/230/10	280/230/10
Указания по монтажу		
Воздуховод сверху/сзади/сбоку	●/-/-	●/-/-
Диаметр штуцера воздуховода в мм	150	150
Принадлежности, входящие в комплект		
Обратный клапан	●	●
Переходный штуцер от 150 на 125 мм Ø	●	●
Докупаемые принадлежности		
Комплект для переоборудования на режим циркуляции	●	●
Угольный фильтр	●	●
Коммуникационный модуль для Con@ctivity xKM 2.000 DA	-	-
Модуль управления DSM 400	●	●
Шумопоглотитель DАSD 150/Труба отводная DMK 150	●/●	●/●
Монтажный набор для оригинальной мебельной планки DML 400	●	●

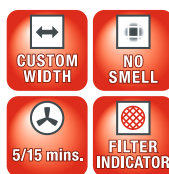


Вытяжные модули

Технические характеристики



Модель/Торговое обозначение	DA 2210	DA 2250	DA 2270
Исполнение			
Вытяжной модуль	●	●	●
Режимы работы			
Отвод воздуха/Циркуляция/Наружная эксплуатация	●/●/-	●/●/-	●/●/-
Удобство в управлении			
Поворотные ручки/Джойстик управления	-/●	-/●	-/●
Остаточный ход мотора 5/15 мин.	●	●	●
Программируемый индикатор насыщения жирового/угольного фильтра	●/●	●/●	●/●
Удобное для чистки покрытие CleanCover	●	●	●
Система фильтрации			
Пригодный для мытья в посудомоечной машине жировой фильтр из нерж. стали	3	1	2
Освещение			
Галогенное/Светодиодное	●/-	●/-	●/-
Количество x Вт	4 x 50 Вт	2 x 50 Вт	2 x 50 Вт
Вентилятор			
Мотор переменного тока (AC-мотор)/Мотор постоянного тока (DC-мотор)	●/-	●/-	●/-
Вытяжная мощность при максимальном сечении отвода воздуха			
Отвод воздуха (не при внешнем варианте)			
На ступени 3: вытяжная мощность (м³/ч)	1.250	400	400
Звуковая мощность (дБ(A) re1pW)/Звуковое давление (дБ(A) re20µPa)	64/51	53/40	53/40
На интенсивной ступени: вытяжная мощность (м³/ч)	1.850	640	640
Звуковая мощность (дБ(A) re1pW)/Звуковое давление (дБ(A) re20µPa)	77/64	65/52	65/52
Циркуляция			
На ступени 3: вытяжная мощность (м³/ч)	1.200	360	360
Звуковая мощность (дБ(A) re1pW)/Звуковое давление (дБ(A) re20µPa)	73/60	61/48	61/48
На интенсивной ступени: вытяжная мощность (м³/ч)	1.550	550	550
Звуковая мощность (дБ(A) re1pW)/Звуковое давление (дБ(A) re20µPa)	79/66	70/57	70/57
Безопасность			
Защитное отключение	●	●	●
Технические данные			
Общая высота вытяжки в мм	1.102/50/402	533/50/372	702/50/402
Минимальное расстояние над панелью электрических конфорок /газовых конфорок в мм	450/650	450/650	450/650
Общая потребляемая мощность в кВт /Напряжение в В/Предохранитель в А	780/230/10	300/230/10	300/230/10
Указания по монтажу			
Воздуховод сверху /сзади/сбоку	●/-/-	●/-/-	●/-/-
Диаметр штуцера воздуховода в мм	150	150	150
Принадлежности, входящие в комплект			
Обратный клапан	●	●	●
Переходный штуцер от 150 на 125 мм Ø	●	●	●
Докупаемые принадлежности			
Комплект для переоборудования на режим циркуляции/ Угольный фильтр	●/●	●/●	●/●
Модуль управления DSM 400	●	●	●
Шумопоглотитель DASD 150/Труба отводная DMK 150	●/●	●/●	●/●



Полезная информация

Вытяжки Miele - глоссарий

Автоматическое отключение интенсивной ступени мощности

Интенсивный режим обеспечивает высокую мощность и рассчитан на работу в течение короткого времени, например, в случае, если пища подгорела и кухня наполнилась дымом или неприятным запахом. Интенсивную ступень мощности можно запрограммировать таким образом, что вентилятор через 10 минут автоматически переключится на ступень 3.

Функция Con@ctivity



Благодаря автоматике Con@ctivity настройки мощности панели конфорок регистрируются и передаются в блок управления вентиляторами вытяжки, который автоматически выбирает нужный режим работы для поддержания оптимального микроклимата на Вашей кухне.

Индивидуальная подгонка по желанию клиента

Дизайн, длина отводного воздуховода, форма и размеры помещения, Ваши кулинарные пристрастия, требуемая высота – всё это учитывается перед установкой вытяжки. В ассортименте продукции Miele Вы всегда найдёте прибор, который идеально подойдет для Вас. По специальному запросу Miele может изменить высоту камина, ширину и глубину корпуса вытяжки в соответствии с Вашими потребностями.

Многообразие дизайна

Благодаря использованию современных технологий Miele предлагает вытяжки на любой вкус. Различные варианты дизайна и функциональные особенности моделей зададут тон Вашему интерьеру. Лаконичные формы, хорошо продуманные функции и дизайн, неподвластный времени.

Освещение с функцией диммера



Вытяжки Miele, с индикатором регулировки остаточного хода и индикатором насыщения жирового фильтра, оснащены освещением с функцией диммера. Вы можете приглушить освещение над панелью конфорок, нажав выключатель света и удерживая его в нажатом состоянии, что позволит создавать приятную атмосферу на Вашей кухне.

Галогенные светильники с механизмом защелкивания

Галогенные светильники, установленные в вытяжках Miele, обеспечивают тёплое приятное свечение. Процедура их замены проста и удобна: крышка галогенного светильника открывается вниз одним лёгким нажатием на колпачок лампы. Снова нажмите на крышку, и она встанет на место с легким щёлчком.

Ручная работа – сделано в Германии

Все вытяжки Miele разрабатываются и производятся на заводе компании, расположенном в немецком городе Арнсберг. Каждое изделие уникально, ведь на любой стадии производственного процесса частично задействован ручной труд. Ведущие позиции компании Miele на рынке – это и заслуга её сотрудников, которые демонстрируют ответственный подход к своей работе, мастерство и творческие способности.

Светодиодные светильники HighPower

Светодиодные светильники HighPower не только обеспечивают освещение, приятное для глаз, но и позволяют экономить электроэнергию, потребляя всего 2 Вт, тем самым снижая негативное воздействие на окружающую среду. Более того, в отличие от обычных светодиодов светильники HighPower от Miele излучают мягкий, естественный свет и равномерно освещают поверхность плиты. Результаты тестирований показали, что светильники рассчитаны на 20 лет эксплуатации, поэтому Вам не придется обременять себя заботой о замене лампочек. Компания Miele первой использовала светодиодные светильники HighPower в вытяжках – эксклюзивное предложение в новом пакете ECO.

Система шумоподавления Miele

Вытяжка должна работать максимально эффективно и в то же время тихо. В серийном исполнении вытяжки оборудованы системой шумоподавления Miele: вентилятор эффективно изолирован с помощью шумопоглощающих матов.

Miele CleanCover

За жировым фильтром располагается поверхность Miele CleanCover. Её гладкая поверхность надёжно скрывает все острые металлические углы и электрические компоненты, предотвращая опасность получения травмы. Более того, её поверхность быстро и удобно чистится. Miele заботится о безопасности пользователей, поэтому продумывает конструкцию своей бытовой техники до мельчайших деталей.

Многозонная система вытяжки

В вытяжках металлический жировой фильтр скрыт за декоративной панелью. Miele предлагает многозонную систему вытяжки, в которой используется несколько небольших панелей вместо одной, применяемой в обычных системах. Преимущество такого решения заключается в том, что испарения удаляются не только по всему периметру устройства, но и в центральной зоне.

Угольный фильтр NoSmell



В вытяжках Miele для режима циркуляции воздуха кроме жирового фильтра всегда используется фильтр с активированным углем. Этот фильтр полностью поглощает и нейтрализует неприятные запахи. Если вечером Вы решили приготовить рыбу, уже утром от характерного рыбного запаха не останется и следа.

Оптимизированный мощный вентилятор

Вытяжки Miele оснащены высококачественным центробежным вентилятором с двусторонним всасыванием, который обеспечивает высокую мощность и оптимальные вытяжные характеристики. Несмотря на свою мощность, вентиляторы работают почти бесшумно.

Идеальная обработка

Корпус и камин вытяжек выполнены из высококачественной нержавеющей стали. Даже внешний вид вытяжки свидетельствует о её качестве: тонкие контуры, отсутствие зазоров и точно посаженные соединения. Насладитесь совершенством обработки.

Защитное отключение

Спокойствие и абсолютная безопасность: вытяжка отключается автоматически после 10 часов работы. Теперь больше не стоит волноваться, если Вы ушли из дома и случайно забыли выключить прибор.

Оптический индикатор насыщения жирового и угольного фильтров

При насыщении жирового или угольного фильтра на вытяжке загорается красный индикатор. Это сигнализирует о том, что фильтр необходимо почистить или заменить. Время эксплуатации фильтра можно изменить в зависимости от того, насколько часто и интенсивно Вы готовите пищу. Индикацию очистки жирового фильтра можно запрограммировать на 20, 30, 40 или 50 часов, а угольного фильтра – на 120, 180 или 240 часов работы.

Дистанционное управление

Дистанционное управление максимально удобно для пользователя. С помощью этой функции Вы можете регулировать не только мощность вентилятора, включать и выключать подсветку, но и изменять продолжительность работы вентиляторов после завершения процесса приготовления пищи, равно как и уровень освещенности.

Регулировка остаточного хода

Автоматический остаточный ход вентилятора обеспечивает основательное всасывание испарений и неприятных запахов. Вытяжка, по желанию, включается автоматически через 5 или 15 минут после завершения работы.

Однослойное закаленное стекло

Вытяжки Miele оснащены однослойным закаленным стеклом. Даже разбившись, такое стекло распадается на множество мелких осколков с тупыми краями. Miele гарантирует высокий уровень безопасности в случае непредвиденных ситуаций.

Жировой фильтр из нержавеющей стали

Вытяжки Miele оснащены 10-слойным жировым фильтром, прослойка и рама которого изготовлены из высококачественной нержавеющей стали. Цвет фильтра не меняется даже после мытья в посудомоечной машине, поэтому такие фильтры сохраняют свой внешний вид в течение длительного времени.

Превосходный кофе у Вас дома

Кофемашины Miele



Вы любите расслабиться с чашечкой ароматного кофе – эспрессо, капучино или латте макиато? Тогда кофемашины Miele – это именно то, что Вам нужно.



Вас очаровывает аромат свежесваренного кофе? Компания Miele предлагает огромный ассортимент кофемашин, среди которых любой ценитель этого напитка – и начинающий бариста, и любитель кофе со сливками, и истинный знаток, предпочитающий эксклюзивные сорта Nespresso, – сможет подобрать себе модель по вкусу. Теперь совершенно необязательно идти в кафе, чтобы насладиться любимым напитком, ведь Вы можете приготовить его дома в любое удобное для Вас время. Всё становится проще вместе с Miele.

одержание

Введение

Системы приготовления	238
Многообразии кофемашин Miele	240
Miele и кофе illy	242
Miele и Nespresso	244
Напитки, приготовленные с помощью кофемашины Miele	246

Преимущества продукции

Основные характеристики кофемашин Miele	248
Дополнительные преимущества встраиваемых зерновых кофемашин Miele	250
Основные преимущества отдельно стоящих зерновых кофемашин Miele	252
Дополнительные преимущества отдельно стоящих зерновых кофемашин Miele	254
Отличительные особенности встраиваемых кофемашин Miele с системой Nespresso	256
Дополнительные преимущества встраиваемых кофемашин Miele с системой Nespresso	258

Продукция

Технические характеристики	260
Кофемашины Miele – глоссарий	264

Проверенные временем способы приготовления кофе

Системы приготовления

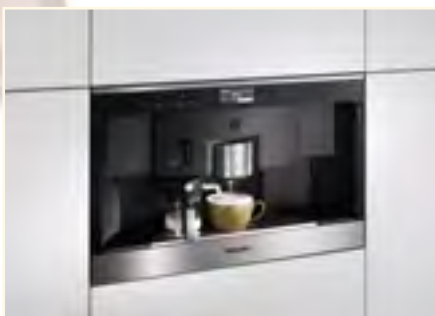


Miele предлагает кофемашины двух систем приготовления. Какую бы Вы ни выбрали, наслаждение изысканным вкусом кофе Вам гарантировано.



Зерновые кофемашины

Вам нравится выбирать лучшие сорта кофе из всех представленных на рынке и наслаждаться ароматом свежесмолотых кофейных зёрен? Тогда зерновые кофемашины для Вас! Вы можете настроить все параметры прибора, опираясь на свой вкус и в зависимости от сорта кофе.



Кофемашины с системой Nespresso

Вы поклонник капсульной системы Nespresso, позволяющей приготовить 16 популярных видов кофе? Ищете кофемашину, которая будет «думать» за Вас? Вам нужна кофемашина, которую не нужно настраивать и постоянно чистить? Все эти пожелания выполнит встраиваемая кофемашина Miele с системой Nespresso, разработанная с использованием самых современных технологий. Так, например, это единственная кофемашина, которая оснащена встроенной кассетой на 20 капсул.



Идеальный размер для любой кухни

Многообразие кофемашин Miele



Встраиваемые зерновые кофемашины

Эта модель прекрасно встраивается в нишу высотой 45 см. Кофемашина идеально сочетается с другими кухонными приборами Miele как при горизонтальном, так и при вертикальном размещении.

Кофемашина с возможностью стационарного подключения воды всегда готова к использованию. Поскольку она подсоединяется непосредственно к водопроводной системе, заливать воду в контейнер больше не требуется. Дополнительное преимущество: каждый раз кофе готовится на свежей воде.



Отдельно стоящие зерновые кофемашины

Компактные, отдельно стоящие кофемашины Miele можно установить практически в любом месте: в гостиной, оранжерее – везде, где бы Вы хотели наслаждаться свежим ароматным кофе, для приготовления которого требуется всего лишь нажать на кнопку.

Встраиваемые кофемашины с системой Nespresso

Этот прибор можно встраивать в любую нишу высотой 35 см. Кофемашина идеально комбинируется с пароваркой высотой 35 см и микроволновыми печами.



Miele предлагает широкий выбор кофемашин, среди которых потребитель всегда сможет подобрать себе модель нужного дизайна и размера. Вы непременно найдёте идеальную кофемашину для дома, которая отвечает легендарным стандартам качества Miele.



Превосходные комбинации для идеального кофе

Miele и кофе illy

Кофе illy – уникальный, изысканный вкус

Чтобы приготовить настоящий эспрессо, требуется не только высококачественная кофемашина, но и отборный сорт кофе. Именно поэтому Miele объединила усилия с кофе illy, известным итальянским брендом, предлагающим изысканную смесь зёрен арабики. Неизменное качество и постоянное стремление к совершенству сделали illy известной маркой, вкусом кофе которой наслаждаются ценители этого ароматного напитка во всем мире. Вот уже более 80 лет бренд пользуется популярностью среди любителей и истинных ценителей кофе. Перед обжариванием зёрен illy смешивает девять лучших сортов арабики, что придает им изысканный и стойкий аромат. Приготовив чашечку кофе illy в кофемашине Miele, Вы получите настоящий напиток богов с превосходным вкусом и ароматом. Истинное наслаждение для души и тела.





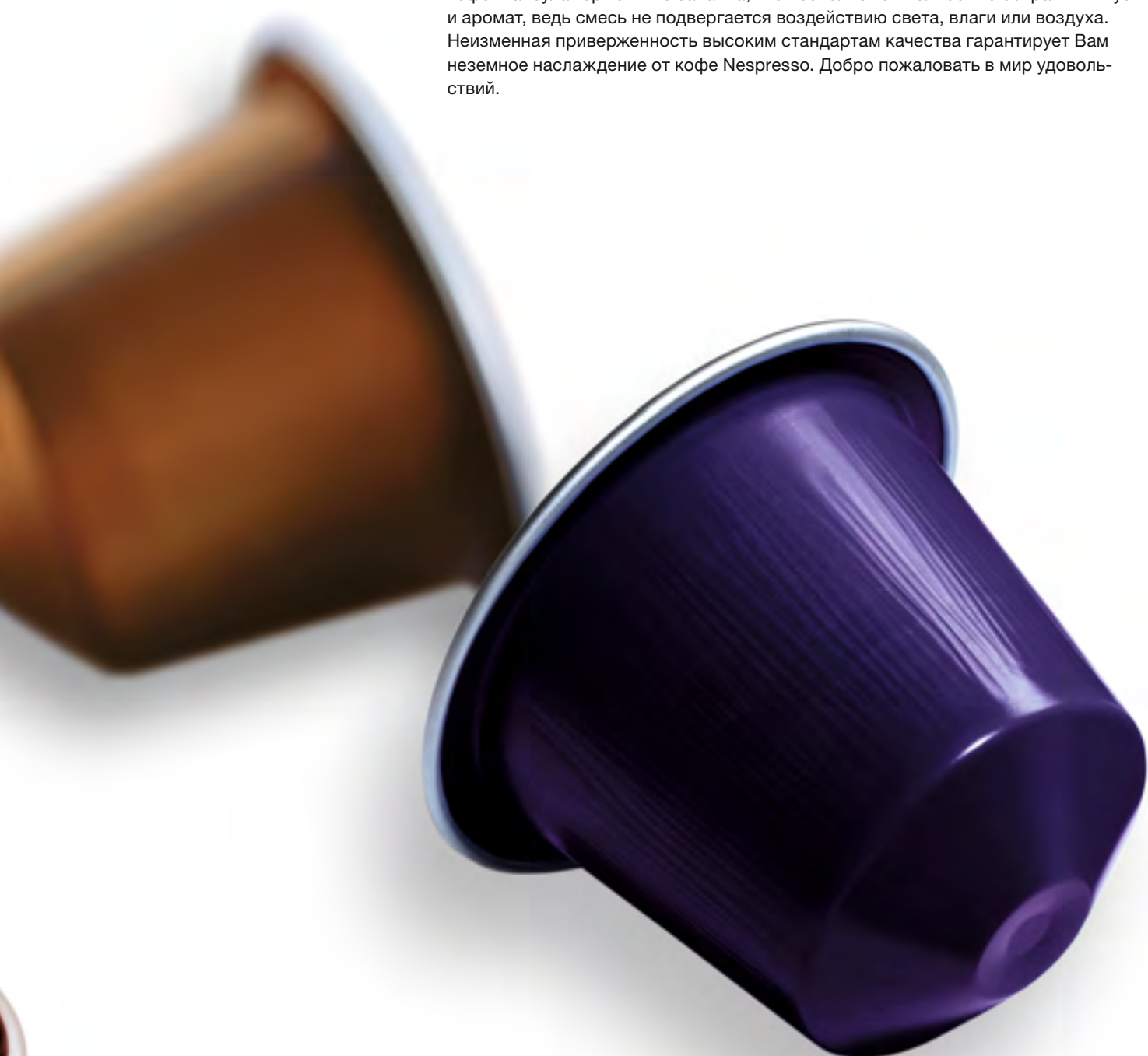
Аромат кофе в капсуле

Miele и Nespresso



Приобретая кофемашину Miele, Вы делаете первый шаг к долгосрочному сотрудничеству, сулящему жизнь, наполненную ароматами и вкусом превосходного кофе. Разные сорта Nespresso, воздушная молочная пенка, приготовленная в капучинаторе, возможность встраивания в любые комбинации кухонной техники – эта кофемашинa способна удовлетворить любым пожеланиям.

В зависимости от своих предпочтений и настроения Вы можете выбрать один из 16 сортов кофе: от насыщенного до мягкого, от фруктового до пряного. В каждой из 16 цветных капсул содержатся разные смеси лучших мировых сортов кофе. Капсула герметично запаяна, что позволяет ей полностью сохранять вкус и аромат, ведь смесь не подвергается воздействию света, влаги или воздуха. Неизменная приверженность высоким стандартам качества гарантирует Вам неземное наслаждение от кофе Nespresso. Добро пожаловать в мир удовольствий.



Кофе для ценителей

Напитки, приготовленные с помощью кофемашины Miele

Весь день без кофе - это невозможно! Потребление этого ароматного напитка уже давно превратилось в некий священный ритуал в нашей повседневной жизни. Особенно популярен он в западных странах. В современном обществе кофе является символом успешной жизни, в которой есть место наслаждению, а культура его потребления объединила элементы уклада самых разных стран мира. Чашечка кофе никогда не бывает лишней – это идеальное дополнение к утреннему завтраку, отличный напиток для того, чтобы расслабиться в разгар рабочего дня, превосходное завершение изысканного обеда, на который Вы пригласили гостей. Сегодня существует несколько популярных способов приготовления кофе. Традиционные кофейные напитки, характерные для многих регионов мира, со временем стали самыми популярными видами кофе. Наиболее известны итальянские напитки – капучино, латте макиато и эспрессо. Основное различие между ними заключается в степени прожарки зёрен и количестве молока, добавленного в чашку. Однако вкусовые свойства напитка могут быть разными, ведь важно не только качество зёрен и молотой смеси, но и способ приготовления кофе, от которого во многом зависят его вкус и аромат.





Крепкий кофе:

В этой категории выделяется эспрессо благодаря своему насыщенному вкусу и превосходной пенке.



Классический кофе:

Этот кофе готовится из простых ингредиентов – воды и свежесмолотых зёрен.



Кофе с молоком:

Капучино представляет собой идеальное сочетание эспрессо и горячего молока.



Многослойный напиток:

Латте макиато – это сочетание крепкого эспрессо, горячего молока и молочной пенки.

Преимущества Miele – для превосходного кофе

Основные характеристики кофемашин Miele*

OneTouch и OneTouch for Two

Совершенство без усилий: приготовление одного или двух кофейных напитков простым нажатием кнопки. Функция OneTouch for Two позволяет приготовить два стакана латте макиато, две чашки капучино, традиционного кофе или эспрессо одновременно.

Выбрав функцию OneTouch и дважды нажав на кнопку, Вы получите две чашки горячего ароматного напитка. Система нальёт обе чашки из центральной насадки, и переставлять их не придётся.





AromaticSystem

Насыщенный аромат настоящего кофе: интеллектуальная технология позволяет добиваться превосходных результатов.



Только у Miele CupSensor

Идеальное положение: уникальный датчик CupSensor определяет оптимальное расстояние от насадки до края чашки и автоматически изменяет положение центральной насадки.



Только у Miele EasyClick

Эксклюзивное преимущество кофемашин Miele: ёмкость для молока легко устанавливается в кофемашину и также легко отсоединяется.



Только у Miele Автоматическая промывка молочных трубок

Невероятно удобно: после приготовления кофе с молоком система автоматически промывает устройство.



Только у Miele ComfortDoor* – запатентованная система внутреннего доступа

Легко и комфортно: пользователь имеет удобный доступ к ёмкости для воды, контейнеру для зёрен, поддону для жидкости и контейнеру для сбора кофейной гущи.

*Наличие функций зависит от модели
**DE 19701033C2 EP 0783859B1

Дополнительные преимущества

Дополнительные преимущества встраиваемых зерновых кофемашин Miele*



Только у Miele **Возможность стационарного подключения воды**

Удобство и экономия времени: не требуется регулярно наполнять ёмкость для воды.



Только у Miele **Автоматически подогреваемые чашки**

Пейте кофе с удовольствием: запатентованная** система автоматически подогревает чашки за полчаса до запрограммированного времени включения кофемашины.



Индивидуальные настройки

На Ваш выбор – до 10 индивидуальных профилей, которые позволят приготовить напиток, идеально отвечающий Вашим вкусовым предпочтениям.



Съёмный заварной механизм

Легко снимается и чистится: долгий срок службы, гигиеничность устройства и превосходное качество кофе гарантированы.



ComfortClean

Удобный уход: благодаря специальному покрытию многие компоненты устройства можно мыть в посудомоечной машине.



Удобные программы очистки

Безупречный результат: автоматические программы очистки в сочетании с функцией промывки гарантируют полное соблюдение всех необходимых гигиенических норм.



Функция «Кофе в кофейник»

Очень удобная функция при приёме гостей. Кофемашина приготовит до 8 чашек кофе одну за другой в подставленный кофейник.



Специальный отсек для молотого кофе

Быстро и удобно: Вам больше не нужно менять зёрна в контейнере, если Вы хотите приготовить другой напиток, например, кофе без кофеина.



Насадка, регулируемая по высоте

Насадка легко подстраивается под высоту чашки: от 8,5 см до 16,5 см, т.е. от чашечки эспрессо до стакана латте-макиато.



Кофемолка для сохранения аромата
Для наилучшего сохранения кофейного аромата: конусная кофемолка равномерно и тщательно мелет кофейные зёрна и бережно сохраняет аромат кофе.



Функции таймера
Кофе в любое время: кофемашина оснащена функцией таймера, так что пользователь может запрограммировать время включения и выключения устройства.



BrilliantLight
Каждая чашка в центре внимания: мягкая светодиодная подсветка создаёт в помещении приятную атмосферу.



Режим Есо
Для экономии энергии: в режиме Есо кофемашина автоматически нагревается непосредственно перед началом процесса приготовления кофе.



Система блокировки
Безопасность прежде всего: кофемашина надёжно защищена от несанкционированного включения, например, детьми.



Покрытие CleanSteel
Никаких отпечатков пальцев на поверхности из нержавеющей стали: благодаря специальному защитному покрытию прибор можно мыть без применения специальных чистящих средств.



Miele@home***
Очень удобно: достаточно лишь взглянуть на дисплей кофемашины, и Вы получите информацию о состоянии всех кухонных приборов, объединённых в единую сеть.

*Наличие функций зависит от модели
**Патент: DE 102005041776B3 (D) (только в Германии)
***В наличии в 2014 году

Преимущества Miele – для превосходного кофе

Основные преимущества отдельно стоящих зерновых кофемашин Miele*



AromaticSystem

Насыщенный аромат настоящего кофе: интеллектуальная технология позволяет добиваться превосходных результатов.



Капучинатор

Минимум усилий: горячее молоко или молочная пенка добавляются прямо в чашку, бокал или кофейник.



Только у Miele Автоматическая промывка молочных трубок

Невероятно удобно: после приготовления кофейных напитков на основе молока система автоматически промывает устройство.



Съёмный заварной механизм

Легко снимается и чистится: долгий срок службы, гигиеничность устройства и превосходное качество кофе гарантированы.



ComfortClean

Удобный уход: благодаря специальному покрытию многие компоненты устройства можно мыть в посудомоечной машине.

*Наличие функций зависит от модели





OneTouch и OneTouch for Two

Совершенство без усилий: приготовление одного или двух видов кофе простым нажатием кнопки. Функция OneTouch for Two позволяет приготовить два стакана латте макиато, две чашки капучино, традиционного кофе или эспрессо одновременно.

Выбрав функцию OneTouch и дважды нажав на кнопку, Вы получите сразу две чашки горячего ароматного напитка. Система нальёт обе чашки из центральной насадки, так что переставлять их не придётся.

Дополнительные преимущества

Преимущества отдельно стоящих зерновых кофемашин Miele*



Автоматические программы промывки и очистки

Безупречный результат: автоматические программы очистки в сочетании с функцией промывки гарантируют полное соблюдение всех необходимых гигиенических норм.



Насадка, регулируемая по высоте

Насадка легко подстраивается под высоту чашки: от 7,0 до 13,0 см, т.е. от чашечки эспрессо до стакана латте макато.



Функции таймера

Кофе в любое время: кофемашина оснащена функцией таймера, так что пользователь может запрограммировать время включения и выключения устройства.



Индивидуально настраиваемые параметры

Кофе на любой вкус: выберите степень помола, температуру и количество воды, а затем сохраните установки в памяти кофемашины для повторного использования.



Автоматически подогреваемые чашки

Невероятно удобно: благодаря наличию специальной подогреваемой подставки для чашек у Вас всегда под рукой теплые чашки.



Режим Есо

Для экономии энергии: в режиме Есо кофемашина автоматически нагревается непосредственно перед началом процесса приготовления кофе.



Специальный отсек для молотого кофе

Быстро и удобно: Вам больше не нужно менять зёрна в контейнере, если Вы хотите приготовить другой напиток, например, кофе без кофеина.



Кофемолка для сохранения аромата

Для наилучшего сохранения кофейного аромата: конусная кофемолка равномерно и тщательно мелет кофейные зёрна и бережно сохраняет аромат кофе.



Система блокировки

Безопасность прежде всего: кофемашина надёжно защищена от несанкционированного включения, например, детьми.



Покрытие CleanSteel

Никаких отпечатков пальцев на поверхности из нержавеющей стали: благодаря специальному защитному покрытию прибор можно мыть без применения специальных чистящих средств.

Преимущества Miele – для превосходного кофе

Отличительные особенности встраиваемых кофемашин Miele с системой Nespresso



Капучинатор

Минимум усилий: горячее молоко или молочная пенка добавляются прямо в чашку, бокал или кофейник.



Только у Miele

Кассета для капсул

Выберите свой любимый кофе из пяти разных видов капсул Nespresso одним нажатием кнопки: уникальная кассета с электронным управлением рассчитана на 20 капсул, расположенных в 5-ти отсеках.



Только у Miele

ComfortDoor* –

запатентованная система внутреннего доступа

Легко и комфортно: пользователь имеет удобный доступ к ёмкости для воды, контейнеру для зёрен, поддону для жидкости и контейнеру для сбора кофейной гущи.



ComfortClean

Удобный уход: благодаря специальному покрытию многие компоненты устройства можно мыть в посудомоечной машине.



Индивидуальные настройки

На Ваш выбор – до 10 индивидуальных профилей, которые позволят приготовить напиток, идеально отвечающий Вашим вкусовым предпочтениям.



Только у Miele Встраиваемые кофемашины с системой Nespresso

Превосходный кофе на любой вкус: пользователь легко и быстро может приготовить 16 различных видов кофе.



Дополнительные преимущества

Преимущества встраиваемых кофемашин Miele с системой Nespresso



Двойной кофе

Легко и удобно: две чашки любого кофейного напитка всего одним нажатием кнопки.



Автоматические программы промывки и очистки

Безупречный результат: автоматические программы очистки в сочетании с функцией промывки гарантируют полное соблюдение всех необходимых гигиенических норм.



Функции таймера

Кофе в любое время: кофемашина оснащена функцией таймера, так что пользователь может запрограммировать время включения и выключения устройства.



BrilliantLight

Каждая чашка в центре внимания: мягкая светодиодная подсветка создаёт в помещении приятную атмосферу.



Режим Eco

Для экономии энергии: в режиме Eco кофемашина автоматически нагревается непосредственно перед началом процесса приготовления кофе.



Система блокировки

Безопасность прежде всего: кофемашина надёжно защищена от несанкционированного включения, например, детьми.



Покрытие CleanSteel

Никаких отпечатков пальцев на поверхности из нержавеющей стали: благодаря специальному защитному покрытию прибор можно мыть без применения специальных чистящих средств.



Встраиваемые кофемашины

Технические характеристики



Модель/Торговое обозначение	CVA 6401	CVA 6805
Исполнение		
Отдельно стоящая зерновая кофемашина	–	–
Встраиваемая кофемашина зерновая/с системой Nespresso	●/–	●/–
Дизайн		
PureLine	●	●
Дисплей	DirectSensor	M Touch
Виды напитков		
Эспрессо/Кофе/Кофе лунго	●/●/●	●/●/●
Капучино/Латте макиато/Кофе латте	●/●/●	●/●/●
Горячая вода/Горячее молоко/Молочная пена	●/●/●	●/●/●
Преимущества для пользователя		
Приготовление OneTouch/One Touch for Two	●/●	●/●
Коническая мельница для помола кофе с сохранением аромата	●	●
Возможность выбора 2-го сорта кофе (молотого)	●	●
Установка степени помола/Программирование количества помола	●/●	●/●
Программирование профилей пользователей	●	●
Программирование количества воды/температуры воды	●/●	●/●
Программирование количества молока/количества молочной пены	●/●	●/●
Предварительное заваривание/Функция кофейника	●/●	●/●
Удобство в управлении		
Индивидуальный выбор языков	●	●
Индикация текущего времени/Индикация даты	●/●	●/●
Сенсор чашки CupSensor	–	●
Плавно регулируемая по высоте выпускная насадка в см	8,5 – 16,5	8,5 – 16,5
Подогреваемая подставка для чашек	–	–
Дверца ComfortDoor/Скрытая ручка/Подсветка BrilliantLight	●/●/●	●/●/●
Съемный контейнер для зерен/Съемная кассета для капсул Nespresso	●/–	●/–
Вместимость контейнера для зерен в г	500	500
Вместимость кассеты для капсул в шт	–	–
Вместимость контейнера для сбора гущи в порциях	15	15
Вместимость емкости для воды в л	2,3	2,3
Программирование времени включения и выключения	●	●
Программирование времени включения и выключения/Таймер	●/●	●/●
Опция: подключение встраиваемого подогревателя посуды	–	●
Стационарное подключение воды	–	●
Удобство в уходе		
Удобные программы очистки/ComfortClean	●/●	●/●
Автоматическое промывание трубки подачи молока из емкости для воды	●	●
Съемные трубка подачи молока/блок заваривания	●/●	●/●
Эффективность и устойчивое развитие		
Возможность включения энергоэкономичного эко-режима	●	●
Безопасность		
Блокировка запуска	●	●
Технические данные		
Размеры ниши в мм (Ш x В x Г)	560 – 568 x 448 – 452 x 550	560 – 568 x 448 – 452 x 550
Общая потребляемая мощность в кВт/Напряжение в В/Предохранитель в А	2,8/220 – 240/12	3,5/220 – 240/12
Длина шланга подачи воды/сетевого кабеля в м	–/2,0	1,5/2,0
Принадлежности, входящие в комплект		
Молочник/банка кофе Illy (250 г)	●/–	●/–
Средство для удаления накипи/Чистящие таблетки	●/●	●/●
Молочник-термос из нержавеющей стали	–	–
Мерная ложка для молотого кофе	●	●
Цвета		
Сталь CleanSteel	●	●
Бриллиантовый белый Brilliant White	●	●
Коричневый гавана Havana Brown	●	●
Черный обсидиан Obsidian Black	●	●



Кофемашины с системой Nespresso

Технические характеристики



Модель/Торговое обозначение	CVA 6431
Исполнение	
Отдельно стоящая зерновая кофемашина	–
Встраиваемая кофемашина зерновая/с системой Nespresso	–/●
Дизайн	
PureLine	●
ContourLine	●
Дисплей	DirectSensor
Виды напитков	
Эспрессо/Кофе/Кофе лунго	●/●/●
Капучино/Латте маккиато/Кофе латте	●/–/–
Горячая вода/Горячее молоко/Молочная пена	–/●/●
Преимущества для пользователя	
Приготовление OneTouch/OneTouch для приготовления 2-х порций	●/–
Коническая мельница для помола кофе с сохранением аромата	–
Возможность выбора 2-го сорта кофе в форме молотого	–
Установка степени помола/Программирование количества помола	–/–
Программирование профилей пользователей	●
Программирование количества воды/температуры воды	●/–
Программирование количества молока/количества молочной пены	–/–
Предварительное заваривание/Функция кофейника	–/–
Удобство в управлении	
Индивидуальный выбор языков	●
Индикация текущего времени/Индикация даты	●/●
Сенсор чашки CupSensor	–
Плавно регулируемая по высоте выпускная насадка в см	9,0
Подогреваемая подставка для чашек	–
Дверца ComfortDoor/Скрытая ручка/Подсветка BrilliantLight	●/●/●
Съемный контейнер для зерен/Съемная кассета для капсул Nespresso	–/●
Вместимость контейнера для зерен в г	–
Вместимость кассеты для капсул в шт	20
Вместимость контейнера для сбора гуци в порциях	15
Вместимость емкости для воды в л	1,5
Программирование времени включения и выключения	●
Программирование времени режима ожидания/Запоминание времени в ч	●/●
Опция: подключение для встраиваемого подогревателя посуды	–
Стационарное подключение воды	–
Удобство в уходе	
Удобные программы очистки/ComfortClean	●/●
Автоматическое промывание трубки подачи молока из емкости для воды	–
Съемные трубка подачи молока/блок заваривания	–/–
Эффективность и устойчивое развитие	
Возможность включения энергоэкономичного эко-режима	●
Безопасность	
Блокировка запуска	●
Технические данные	
Размеры ниши в мм (Ш x В x Г)	560 – 568 x 360 x 310
Общая потребляемая мощность в кВт/Напряжение в В/Предохранитель в А	2,8/220 – 240/12
Длина шланга подачи воды/ сетевого кабеля в м	–/2,0
Принадлежности, входящие в комплект	
Молочник - банка кофе Ily (250 г)	–/–
Средство для удаления накипи/Чистящие таблетки	●/●
Молочник-термос из нержавеющей стали	–
Мерная ложка для молотого кофе	–
Цвета	
Сталь CleanSteel	●
Бриллиантовый белый Brilliant White	
Коричневый гавана Havana Brown	
Черный обсидиан Obsidian Black	



Отдельно стоящие кофемашины

Технические характеристики



Модель/Торговое обозначение	CM 5100	CM 5200
Исполнение		
Отдельно стоящая зерновая кофемашина	●	●
Встраиваемая кофемашина зерновая/с системой Nespresso	-/-	-/-
Дизайн		
PureLine	-	-
ContourLine	-	-
Дисплей	Эргономичный текстовый дисплей	Эргономичный текстовый дисплей
Виды напитков		
Эспрессо/Кофе/Кофе лунго	●/●/-	●/●/-
Капучино/Латте маккиато/Кофе латте	●/●/●	●/●/●
Горячая вода/Горячее молоко/Молочная пена	●/●/●	●/●/●
Преимущества для пользователя		
Приготовление OneTouch/OneTouch для приготовления 2-х порций	●/-	●/●
Коническая мельница для помола кофе с сохранением аромата	●	●
Возможность выбора 2-го сорта кофе в форме молотого	●	●
Установка степени помола/Программирование количества помола	●/●	●/●
Программирование профилей пользователей	-	-
Программирование количества воды/температуры воды	●/●	●/●
Программирование количества молока/количества молочной пены	●/-	●/●
Предварительное заваривание/Функция кофейника	●/-	●/-
Удобство в управлении		
Индивидуальный выбор языков	●	●
Индикация текущего времени/Индикация даты	-/-	-/-
Сенсор чашки CupSensor	-	-
Плавно регулируемая по высоте выпускная насадка в см	7,0 – 13,0	7,0 – 13,0
Подогреваемая подставка для чашек	●	●
Дверца ComfortDoor/Скрытая ручка/Подсветка BrilliantLight	-/-/-	-/-/-
Съемный контейнер для зерен/Съемная кассета для капсул Nespresso	-/-	-/-
Вместимость контейнера для зерен в г	250	250
Вместимость кассеты для капсул в шт	-	-
Вместимость контейнера для сбора гущи в л	1	1
Вместимость емкости для воды в л	1,8	1,8
Программирование времени включения и выключения	●	●
Программирование времени режима ожидания/Запоминание времени в ч	●/-	●/-
Опция: подключение для встраиваемого подогревателя посуды	-	-
Стационарное подключение воды	-	-
Удобство в уходе		
Удобные программы очистки/ComfortClean	●/-	●/●
Автоматическое промывание трубки подачи молока из емкости для воды	-	●
Съемные трубка подачи молока/блок заваривания	-/●	●/●
Эффективность и устойчивое развитие		
Возможность включения энергоэкономичного эко-режима	-	●
Безопасность		
Блокировка запуска	●	●
Технические данные		
Размеры ниши в мм (Ш x В x Г)	266 x 369 x 496	266 x 369 x 496
Общая потребляемая мощность в кВт	1,5	1,5
Напряжение в В	220 – 240	220 – 240
Предохранитель в А	10	10
Длина шланга подачи воды/сетевого кабеля в м	-/1,2	-/1,2
Принадлежности, входящие в комплект		
Молочник - банка кофе Illy (250 g)	-/-	-/-
Средство для удаления накипи/Чистящие таблетки	●/●	●/●
Молочник-термос из нержавеющей стали	-	-
Мерная ложка для молотого кофе	●	●
Белый лотос	●	●
Черный обсидиан Obsidian Black	●	●





Полезная информация

Кофемашины Miele – глоссарий

Насадка, регулируемая по высоте

Центральная насадка легко подстраивается под высоту чашки: в пределах от 8,5 до 16,5 см для моделей CVA 6000 и от 7,0 до 13,0 см для моделей CM 5, т.е. от чашечки эспрессо до стакана латте макиато. Таким образом, Вы можете приготовить любой кофейный напиток, не опасаясь, что он остынет.

AromaticSystem



Динамичная камера заваривания расширяется при наполнении тёплой водой. За счет этого смешение кофе и воды происходит интенсивнее, а аромат кофе получается более насыщенным. После завершения процесса заваривания размер камеры уменьшается, а кофейная гуща выжимается и попадает в специальный контейнер для отходов.

Автоматические программы промывки и очистки

Технические инновации на службе пользователя. Удобные программы очистки в сочетании с функцией автоматической промывки позволяют добиться идеальной чистоты. Это увеличивает срок службы бытовой техники и позволяет поддерживать её в отличном состоянии.

Автоматическая промывка молочных трубок

После приготовления кофейных напитков на основе молока молочные трубки автоматически ополаскиваются водой из контейнера. Эта функция очень удобна для поддержания чистоты и гигиеничности прибора.

Автоматически подогреваемые чашки

Запатентованная система, управляемая самой кофемашиной*, включает встроенный подогреватель посуды за полчаса до начала запрограммированного начала работы кофемашины, чтобы Вы могли в любое время наслаждаться идеальным кофе.

BrilliantLight



Кофе всегда на виду – это достигается благодаря системе светодиодной подсветки BrilliantLight. Светодиодные светильники мягко освещают чашку, обеспечивая приятную атмосферу на кухне. Система BrilliantLight идеально дополняет дизайн всех кофемашин. Оптическая подсветка делает процесс приготовления кофе еще более приятным.

Встраиваемая кофемашина с системой Nespresso

С такой машиной Вы легко приготовите эспрессо, капучино, латте макиато или любой другой напиток, используя капсулы Nespresso или молотый кофе. Неизменно высокое качество капсул гарантирует великолепный вкус и аромат кофе.

Капучинатор для приготовления молочной пенки



С капучинатором приготовить кофе с молоком или молочной пенкой невероятно просто. Горячее молоко или пенка добавляются непосредственно в чашку или бокал всего за несколько секунд. Капучинатор легко моется в посудомоечной машине.

Кассета для капсул

Уникальная кассета для капсул с электронным управлением позволяет наслаждаться любимым кофе из коллекции Nespresso. Всего одним нажатием кнопки пользователь может выбрать один из пяти различных вкусов. Кассета легко снимается для заполнения и вмещает в себя до 20 капсул, размещённых в 5-ти отсеках. Расположение отсеков можно запрограммировать при помощи дисплея кофемашины.

Покрытие CleanSteel



Все кофемашины Miele, выполненные из нержавеющей стали, имеют эксклюзивное покрытие CleanSteel, благодаря которому на поверхности прибора не остается следов от пальцев и они легко чистятся без моющих средств.

Функция "Кофе в кофейник"

К Вам пришли гости, и Вы хотите угостить всех кофе? С кофемашинами серии CVA 6000 это – не проблема. Всего одним нажатием кнопки Вы можете приготовить до 8 чашек кофе одну за другой в кофейнике, помещённом под центральной насадкой.

ComfortClean



Покрытие ComfortClean превращает уход за кофемашиной в удивительно простую процедуру. Многие компоненты прибора, например, контейнер для воды и контейнер для отходов, легко моются в посудомоечной машине.

Система ComfortDoor**



Запатентованная дверца ComfortDoor*: только у кофемашин Miele есть удобный доступ к съёмному контейнеру для зёрен, поддону для жидкости и контейнеру для сбора кофейной гущи.

Кофемолка для сохранения аромата

Для наилучшего сохранения кофейного аромата в кофемашине Miele встраиваются только лучшие кофемолки. Конусная кофемолка из высококачественной износостойкой стали равномерно и тщательно мелет кофейные зёрна и сохраняет аромат кофе.

CupSensor



Функция CupSensor существенно упрощает управление кофемашиной. Эта инновационная технология автоматически определяет оптимальное расстояние от насадки до края чашки и регулирует расстояние между ними. Это решает проблему расплескивания, обеспечивает идеальную температуру напитка и изумительную молочную пенку. Преимущества этой технологии очевидны и при приготовлении напитков на основе молока: насадка для кофе поднимается на 1 см и оставляет место под эспрессо. Таким образом, молочная пенка не попадает на центральную насадку, и она остаётся чистой.

Двойной кофе

Двойное удовольствие: те, кто любит пить кофе из больших чашек, могут приготовить двойную порцию эспрессо или любого другого напитка, нажав один раз на нужную кнопку. Эту функцию можно использовать для получения двойного эспрессо или большой кружки кофе. Если же пришли гости, хозяйка всегда может приготовить две чашки кофе одновременно.

Съёмный заварной механизм

Заварной механизм – это «сердце» автоматической кофемашины. Механизм заваривания можно легко снять и почистить. Благодаря этому надолго обеспечивается гигиеничность системы заваривания и долгий срок службы кофемашины.

Молочная система EasyClick



Удобная система подачи молока EasyClick позволяет поклонникам кофе с молоком прилагать меньше усилий при его приготовлении. Ёмкость для молока легко устанавливается в передней части прибора и так же легко снимается. Кофемашины серии Generation 6000, помимо функции EasyClick, имеют ещё одно преимущество – изящную ёмкость для молока из высококачественного стекла. Она легко моется, а через прозрачные стенки видно оставшееся в ней количество молока.

Режим Есо

В режиме Есо кофемашина автоматически нагревается незадолго до начала процесса приготовления кофе, что позволяет снизить потребление энергии до минимума. Режим Есо – это дополнительная опция, которая легко устанавливается в меню основных настроек.

Специальный оstek для молотого кофе

Кроме контейнера для кофейных зёрен модели линии CVA оснащены дополнительным отсеком для молотого кофе. Это позволяет приготовить другой кофе, например, напиток без кофеина, без замены кофейных зёрен.

Подставка для подогрева чашек

Для максимального удобства все отдельно стоящие кофемашины Miele оснащены подставкой для подогрева чашек. Пить кофе из тёплых чашек гораздо приятнее. Более того, это позволяет по достоинству оценить тонкий аромат напитка и насладиться настоящей кофейной пенкой. Подставка с покрытием из хрома, которое легко чистится, – это одно из ключевых преимуществ отдельно стоящих кофемашин.

Индивидуальные настройки пользователя

В зависимости от сорта и интенсивности вкуса кофе можно индивидуально настроить параметры приготовления напитка: степень помола, количество молотого кофе, температуру заваривания, количество воды и т.д. Это позволяет извлекать самое лучшее из любых сортов кофе, сохраняя при этом его качество и аромат.

Miele@home***



Некоторые модели бытовой техники Miele оснащены функцией передачи данных, что позволяет объединять их в единую сеть. Определить такие устройства можно по значку «Miele@home» на приборной панели.

Функции OneTouch и OneTouch for Two



Все кофемашины серии Generation 6000 оснащены уже знакомой пользователю функцией OneTouch и новой функцией OneTouch for Two. Последняя позволяет приготовить два кофейных напитка одновременно одним нажатием кнопки. Соответствующая программа запускается автоматически, а быстрое время приготовления позволит Вам уделить больше внимания и времени гостям.

Возможность стационарного подключения воды



Miele предлагает приборы, подключаемые к водопроводу. Достоинства последних очевидны, ведь, если контейнер подсоединён к источнику воды, пользователю нет необходимости регулярно наполнять его. Это очень удобно и существенно экономит время.

Система блокировки

Заблокировать кофемашину можно всего одним нажатием кнопки. Данная функция позволяет надёжно защитить систему от несанкционированного включения, например, детьми.

Функции таймера

Включение и выключение кофемашины можно запрограммировать на определённое время – например, приготовление кофе утром и отключение после ужина вечером. Если кофемашина не используется в течение длительного времени, то систему можно полностью отключить на неопределённый срок.

* Патент: DE 102005041776B3 (D) (только в Германии)

** DE 19701033C2 EP 0783859B1

*** В наличии в 2014 году

Холодильники, морозильники и винные шкафы Miele

Широкий выбор моделей для современной жизни



Miele предлагает широкий выбор холодильной техники премиум-класса: холодильники, морозильники, холодильно-морозильные комбинации, винные шкафы. Каждый прибор Miele разработан для выполнения определённых задач и отвечает высочайшим требованиям к качеству, практичности и сроку службы. Исключительный дизайн Miele легко узнаваем благодаря высококачественным материалам и чётким линиям, которые давно стали визитной карточкой немецкого бренда. Да, это Miele.



Содержание

Введение

Широкий выбор моделей для современной жизни	268
PerfectFresh	270
Сухая зона и зона с регулируемой влажностью	272
PerfectFresh Pro	274
Пользовательские интерфейсы Miele	276
Эффективность и экологичность	278
Холодильники MasterCool	280
Винные шкафы Miele	282
Side-by-Side	284

Преимущества продукции

Ключевые особенности холодильников, морозильников и винных шкафов Miele	286
Дополнительные преимущества продукции	288

Продукция

Технические характеристики	290
Глоссарий	306



Широкий выбор моделей для современной жизни

Холодильники, морозильники и винные шкафы Miele

Приборы Miele впечатляют своей функциональностью и идеальными условиями для хранения продуктов в свежем, замороженном или охлаждённом виде. Как встраиваемые, так и отдельно стоящие модели станут неотъемлемым атрибутом современного и здорового образа жизни.





Холодильники

Miele предлагает эргономичные холодильники, прекрасно сохраняющие продукты свежими. Специальная интеллектуальная зона PerfectFresh гарантирует длительную свежесть овощей и фруктов. Найдите свой прибор среди широкого ассортимента, включающего встраиваемые и отдельно стоящие модели различной высоты.



Холодильно-морозильные комбинации

Эти приборы представляют собой комбинацию просторного холодильника и вместительной морозильной камеры с отдельной дверцей. Холодильно-морозильные комбинации Miele отличаются удобством использования, ведь в них Вы сможете одновременно хранить и свежие, и замороженные продукты.



Морозильники

Мощная и эффективная заморозка продуктов в удобно организованном пространстве. Морозильники Miele можно использовать отдельно или в комбинации с подходящим холодильником. Выполненные в строгом минималистическом стиле, они отличаются впечатляющим дизайном и функциональностью – например, температуру можно снизить до -26°C .



Винные шкафы

Винные холодильники Miele обеспечивают оптимальные условия для хранения вин. Они разделены на несколько зон для разных сортов вин, причём температура в каждой из них регулируется отдельно. Винные холодильники Miele не только позволят хранить вино в идеальных условиях, но и гармонично впишутся в Ваш интерьер.



MasterCool

Необычная серия встраиваемых холодильников и морозильников большого объёма. Она отличается превосходным дизайном и функциональностью – каждая деталь доведена до совершенства, что позволяет удовлетворить даже самые взыскательные требования к хранению продуктов.

PerfectFresh

Наслаждение натуральным вкусом свежих продуктов!





Как сохранить свежесть фруктов и овощей?

Свежие продукты – основа здорового образа жизни. Но как получить максимум пользы от фруктов и овощей, когда не хватает времени на ежедневные походы по магазинам?

Для того чтобы обеспечить свежесть продуктов как можно дольше, важно не только правильно их выбирать, но и бережно хранить. В этом Вам поможет технология PerfectFresh от Miele.

Интеллектуальная система охлаждения в основе здорового питания

Технология PerfectFresh – инновационная технология сохранения свежести, разработанная компанией Miele. В холодильниках предусмотрена специальная зона охлаждения, которая обеспечивает идеальные условия для различных видов пищи. В отделении PerfectFresh фрукты, овощи, мясные, рыбные, молочные продукты сохраняют свежесть намного дольше, чем в обычных холодильниках. Благодаря поддержанию идеальной температуры (от 0 до 3 °С) и оптимального уровня влажности даже самые скоропортящиеся продукты надолго сохраняют свежесть и вкусовые качества.

Пища – это ценность

По статистике, каждая семья выбрасывает в мусорный бак до 20% продуктов питания. Одной из причин этого является отсутствие оптимальных условий для хранения пищи, особенно скоропортящихся продуктов. При этом половину отходов составляют фрукты и овощи. Например, в Германии каждая семья ежемесячно выбрасывает испорченные продукты общей стоимостью около 300 евро.

Выход есть: зона PerfectFresh

Важные витамины и минеральные вещества сохраняются намного дольше. Теперь свежесть можно увидеть и почувствовать на вкус!

Эксперт в области сохранения свежести продуктов

Сухая зона и зона с регулируемой влажностью

Сухая зона

В сухой зоне PerfectFresh при температуре от 0 до 3 °C созданы идеальные условия для хранения мясных, рыбных и большинства молочных продуктов.

Зона с регулируемой влажностью

Специальное отделение PerfectFresh с регулируемой влажностью разработано для хранения свежих фруктов и овощей, которым необходим высокий уровень влажности. При температуре от 0 до 3 °C и влажности до 90%* Ваши продукты сохраняют свежесть надолго.



Продукты сохраняют свежесть в течение длительного времени

В сухой зоне мясные, рыбные и молочные продукты хранятся в идеальных условиях. Низкая температура в пределах от 0 до 3 °C гарантирует свежесть пищи в течение длительного времени.

Совет: в сухой зоне продукты питания необходимо хранить либо в упаковке, либо в закрытом контейнере, чтобы сохранить влагу и избежать смешения ароматов и вкусов.

Примеры продуктов	Период, в течение которого продукт сохраняет свежесть после окончания срока годности
Сливочное масло, дрожжи, нарезанное мясо	До 1 недели
Сливки, сметана, кефир	До 2 недель
Йогурт, мягкий сыр	До 3 недель



Продукты сохраняют свежесть до 4 месяцев дольше, чем при хранении в традиционном холодильнике

Зона с регулируемым уровнем влажности идеально подходит для хранения фруктов и овощей. Благодаря низкой температуре и высокому уровню влажности продукты сохраняют свежесть в течение длительного времени.

Загружая выдвижной поддон свежими овощами и фруктами, Вы создаёте влажную среду, которая поддерживается благодаря особой конструкции, разработанной специалистами Miele. Например, яблоки, которые хранятся в этой зоне, остаются свежими на 4 месяца дольше, чем в обычном холодильнике. В результате на Вашем столе всегда будут свежие овощи и фрукты, которые сохраняют свой природный вкус и витамины, словно их только что сорвали с грядки.

Совет: в выдвижном поддоне овощи и фрукты необходимо хранить в упаковке. Для поддержания оптимального уровня влажности, камера должна быть постоянно заполнена.

При необходимости влажная зона может быть перепрограммирована в сухую. Для этого необходимо настроить уровень влажности с помощью плавного регулятора.

Примеры продуктов	Свежесть сохраняется дольше, чем в обычном холодильнике
Зеленый салат, грибы, лук, клубника, черника, персики, нектарины	До 1 недели
Спаржа, капуста, слива, ревень, персики, вишня	До 2 недель
Груши, яблоки, морковь	До 4 месяцев



PerfectFresh Pro

Профессиональное хранение пищи с Miele



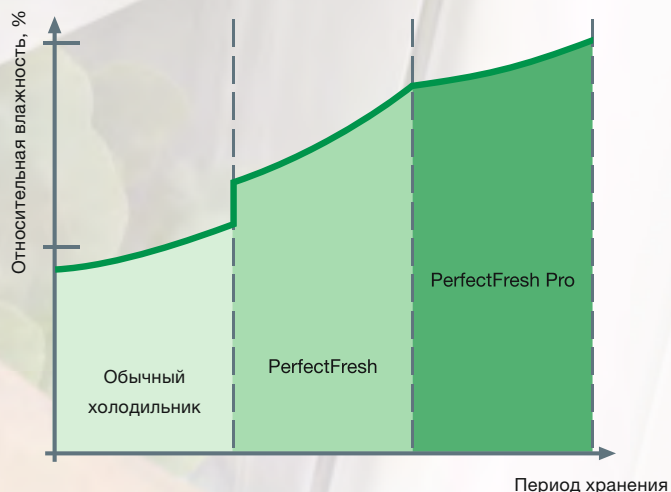


В ходе длительных научных исследований компания Miele усовершенствовала технологию PerfectFresh, в результате чего была разработана новая инновационная технология PerfectFresh Pro.

PerfectFresh Pro удовлетворяет самым высоким требованиям, сохраняя свежесть продуктов ещё дольше. Специальная крышка с перфорацией, разработанная инженерами Miele, позволяет поддерживать идеальный климат внутри зоны с регулируемой влажностью.

Примеры продуктов*	PerfectFresh (свежесть сохраняется дольше, чем в обычном холодильнике)	PerfectFresh Pro (свежесть сохраняется дольше, чем в обычном холодильнике)
Зеленый салат, грибы, лук, клубника, черника, персики, нектарины	До 1 недели	До 2 недель
Спаржа, капуста, слива, ревеня, персики, вишня	До 2 недель	До 3 недель

PerfectFresh Pro: профессиональное хранение продуктов. Инновация от Miele – эксперта в области сохранения свежести.



* Для хранения свежих продуктов в полностью заполненной зоне PerfectFresh / PerfectFresh Pro

Пользовательские интерфейсы Miele

Управление холодильниками, морозильниками и винными шкафами никогда ещё не было таким простым и удобным!



Бытовая техника Miele отличается крайне простыми и интуитивно понятными пользовательскими интерфейсами. Каждый прибор имеет современный интерфейс, который объединяет в себе высокую функциональность и превосходный дизайн.



Ручная регулировка температуры

Температура устанавливается вручную с помощью специального удобного поворотного переключателя.



Панель управления ComfortControl

Система управления ComfortControl чрезвычайно удобна в использовании: лёгким прикосновением к кнопкам Вы сможете установить температуру, автоматический режим «Суперохлаждение» или громкость звукового сигнала. Светодиодный индикатор показывает температуру.



Панель управления PicTronic

С системой PicTronic управление прибором осуществляется лёгким нажатием кнопки. Температура отображается на чёрном экране.



Панель управления TouchControl

Панель TouchControl, которой оснащены отдельно стоящие модели, – это простой интерфейс с сенсорным управлением и цифровым дисплеем с индикацией температуры. Лёгким прикосновением можно выбрать любую необходимую функцию.



Сенсорное управление Miele

Сенсорные панели управления отдельно стоящих моделей выполнены в едином стиле с другими кухонными приборами Miele, благодаря чему они гармонично вписываются в дизайн кухни, оборудованной встраиваемой техникой Miele. Основные функции можно легко и быстро настроить нажатием соответствующих сенсорных кнопок. Остальные опции выбираются с помощью дисплея.

Эффективность и экологичность

Экономия электроэнергии с экологичными холодильниками и морозильниками Miele





Холодильники и морозильники Miele занимают ведущие позиции в различных рейтингах.

Современная линейка приборов – яркий пример сочетания энергоэффективности и высокой производительности. Miele инвестирует огромные средства в постоянное развитие новых технологий с целью оптимизации охлаждающего контура и изоляции. Успешный результат налицо, ведь показатели большинства приборов значительно превышают требования к классу энергоэффективности A+. Приборы класса энергоэффективности A+ потребляют на 20% меньше электроэнергии, чем модели класса энергоэффективности A. В случае использования приборов класса энергоэффективности A++ экономия по сравнению с приборами класса энергоэффективности A+ составляет около 40% и до 60% по сравнению с приборами класса A.

Все холодильники и морозильники Miele лидируют в своём классе энергоэффективности и задают стандарты в сфере экологической безопасности. Даже самая крупная техника Miele отличается своей экономичностью. Используя прибор 24 часа в сутки в течение многих лет, Вы сэкономите существенную сумму и внесёте вклад в защиту окружающей среды. Поэтому холодильники и морозильники Miele – идеальный выбор как для дома, так и для окружающей среды.

Флагманские модели большой вместимости: дизайн и технологии

Холодильники MasterCool

С разработкой холодильников большой вместимости серии MasterCool компания Miele установила новые стандарты бытовой техники. Все холодильники MasterCool отличаются привлекательным дизайном, инновационными функциями и непревзойденным комфортом в использовании. Откройте для себя все преимущества серии MasterCool с новыми удобными функциями.





Впечатляющий внешний вид

Модели серии MasterCool поражают высоким мастерством исполнения: материалы подобраны с особой тщательностью, каждая деталь продумана до мелочей и имеет свое чёткое предназначение.



Непревзойденное качество

Совершенство исполнения, точность и непревзойденное качество уже на этапе выбора материалов. Высококачественные стеклянные полки, пластик, устойчивый к царапинам, прочные алюминиевые рамы – отличительные черты приборов премиум-класса, разработанных экспертами Miele.



Безупречный дизайн

Функциональность и оформление внутренних камер превосходят все ожидания. Строгий стиль эффектно подчеркивается горизонтальными линиями. Гладкие белые панели внутри камер легко чистятся и обеспечивают освещение без бликов.



Максимальное удобство использования

Холодильники MasterCool отличаются непревзойденным удобством использования: идеальные условия для хранения продуктов, генератор льда и холодной воды, превосходная система освещения и лёгкий уход – всё это позволяет удовлетворить даже самые взыскательные требования.



Широкий выбор холодильников большой вместимости

В серии MasterCool представлены все модели бытовой техники Miele – от холодильников до винных шкафов. Возможности комбинирования приборов поистине безграничны, ведь Вы можете выбирать модели различной ширины и самостоятельно определять, с какой стороны будет расположена дверца.

Бытовая техника для хранения вина: стиль и функциональность

Винные шкафы Miele





Истинные ценители вина получают удовольствие не только от самого напитка, но также от процесса выбора бутылки и создания оптимальных условий для хранения винной коллекции. Эти условия крайне важны, так как именно от них во многом зависит срок хранения вина и сохранение его великолепного букета. Винные шкафы Miele обеспечивают идеальные условия для элитных сортов вин. Широкий выбор функций не оставит равнодушными даже настоящих знатоков. Например, пользователь может самостоятельно выбрать количество и расположение температурных зон в соответствии со своими предпочтениями, обеспечив, таким образом, идеальные условия для хранения вин различных сортов. Винные шкафы Miele позволяют хранить бутылки в течение длительного времени, поддерживая температуру на нужном уровне. Эти приборы так же уникальны, как и вкус хранящихся в них напитков. Встраиваемые модели прекрасно вписываются в интерьер кухни, а отдельно стоящие приборы, оснащённые уникальной технологией «Набор сомелье» (Sommelier Set), станут настоящим украшением Вашего дома.

Side-by-Side

Широкий выбор холодильников и морозильников Miele

Холодильники и морозильники Miele поражают не только широким набором функций, высочайшим качеством и первоклассным дизайном, но и возможностями комбинации с другими приборами. Вы можете, к примеру, установить два холодильника рядом или использовать классическую комбинацию холодильника и морозильника Side-by-Side.

Встраиваемые холодильники и морозильники, предназначенные для шкафов шириной 60 см. Они могут устанавливаться рядом по горизонтали:

Прибор слева	Прибор справа
Ниша 140 см	
F 9552 i-1	K 35272 iD, K 35422 iD, K 35473 iD
Ниша 178 см	
FN 9752 i	K 37222 iD, K 37272 iD, K 37472 iD
FN 9752 i	KFN 37282 iD, KFNS 37432 iD, KFN 37452 iDE, KF 37673 iD, KFN 37682 iD
KFNS 37432 iD	FN 9752 i
KFNS 37432 iD	K 37222 iD, K 37272 iD, K 37472 iD

Отдельно стоящие холодильники и морозильники, предназначенные для шкафов шириной 60 см. Они могут устанавливаться рядом по горизонтали:

Прибор слева	Прибор справа
FN 14827 S ed/cs -1	K 14827 SD ed/cs-1
KFN 14827 SDE ed/cs -2	K 14827 SD ed/cs-1



Преимущества Miele: высокая производительность и удобство использования

Ключевые особенности холодильников, морозильников и винных шкафов Miele*



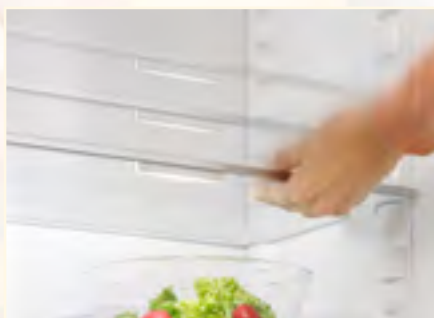
Технология PerfectFresh

Помимо качества самих продуктов, не менее важным является их правильное хранение. Эта задача легко решается с помощью зоны PerfectFresh, которая обеспечивает идеальные условия для свежих продуктов и позволяет сохранить содержащиеся в них витамины, питательные вещества... и даже аромат!



Только у Miele **Технология PerfectFresh Pro**

Ещё больше свежести: инновационная технология Miele позволяет хранить фрукты и овощи ещё дольше.



Только у Miele **Освещение FlexiLight**

Идеальная система освещения, не создающая бликов: в зависимости от размера продуктов, хранящихся в отделениях, полки с подсветкой можно свободно перемещать по высоте, располагая их на разных уровнях.



Система NoFrost

Непревзойденное удобство: Вам больше не нужно размораживать холодильник вручную. Холодный воздух циркулирует внутри камеры, предотвращая образование льда на поверхности продуктов.



Система динамического охлаждения DynaCool

Равномерное распределение температуры: специальный вентилятор обеспечивает превосходную циркуляцию и распределение холодного воздуха по камере.



Только у Miele **Покрытие ComfortClean**

Уход без особых усилий: высококачественные полочки, размещённые на дверце, пригодны для мытья в посудомоечной машине.

*Наличие функций зависит от модели

Дополнительные преимущества продукции

Преимущества холодильников, морозильников и винных шкафов Miele*



Только у Miele Система полок VarioBord
Из холодильника прямо на стол: полки VarioBord различного размера легко вынуть из держателей и вставить обратно.



Только у Miele Система EasyOpen - ручка-рычаг
Постоянный доступ: элегантная дверная ручка позволяет открывать холодильник без усилий.



Только у Miele Фильтр Active AirClean
Отсутствие запахов: комбинация активного угольного фильтра и натурального вещества хитозана предотвращает появление неприятных запахов внутри камеры.



Только у Miele Технология «Набор сомелье»
Совершенство даже в мельчайших деталях: охлаждение бокалов, подготовка вина к декантированию, а также идеальные условия для хранения открытых бутылок.



Система SoftClose
Бесшумно и надёжно: самозакрывающаяся дверца не позволяет продуктам выпасть из холодильника.



Система SelfClose
Удобство доступа: ящики полностью выдвигаются и задвигаются назад лёгким касанием руки.



Светодиодная подсветка
Светодиодные лампочки не требуют ухода и обеспечивают идеальное освещение внутреннего пространства камеры.



Генератор льда IceMaker
Быстрое образование и хранение льда: генератор льда IceMaker имеет независимую систему управления и может производить около 100 кубиков льда в сутки.



Покрытие CleanSteel
Никаких отпечатков пальцев на поверхности из нержавеющей стали: благодаря специальному защитному покрытию прибор можно мыть без применения специальных чистящих средств.



Система VarioRoom

Полная адаптация под нужды пользователя: внутреннее пространство камеры можно увеличить для хранения, например, больших ёмкостей.



Функции «Суперохлаждение» / «Суперзамораживание»

Быстрое охлаждение и замораживание: эти функции предназначены для объёмных продуктов, а также напитков, требующих сильного охлаждения или мягкой заморозки.



Технология FlexiFrame

Легко регулировать: отдельные решётки можно перемещать, регулируя ширину в зависимости от размеров бутылок.



Технология NoteBoard

Для маркировки: на каждой полке имеется съёмная магнитная планка для маркировки бутылок.



Температурные зоны

Зоны с отдельной регулировкой температур: в винном шкафу можно одновременно хранить до трёх различных сортов вина, требующих разных температурных настроек.



Система MasterFresh

Идеальный микроклимат: в выдвижных ящиках с регулировкой уровня влажности продукты хранятся в оптимальных условиях.



Технология Drop and Lock

Просто и безопасно: полки на дверце с металлическим креплением легко перемещаются и фиксируются в нужном направлении.



Освещение BrilliantLight

Мягкий свет: галогенные лампы хорошо освещают внутреннее пространство холодильника и придают ему ещё больше стиля.



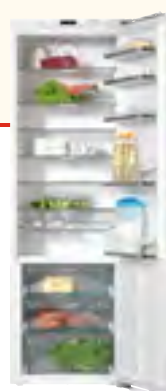
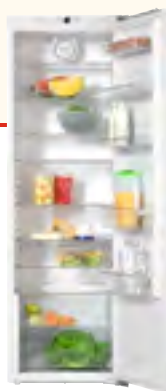
Функция Miele@home**

Дополнительное удобство: холодильником можно управлять с другого прибора Miele, с помощью системы SuperVision и даже со смартфона.

*Наличие функций зависит от модели
**в продаже в 2014 году

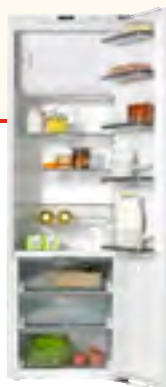
Встраиваемые холодильники

Технические характеристики



Модель/Торговое наименование	K 37222 iD	K 37472 iD	K 35442 iF
Категория прибора			
Холодильник	●	●	●
Исполнение			
Встраиваемый прибор/Встраиваемый под столешницу	●/-	●/-	●/-
Дверной упор/Переставляемый дверной упор/для установки Side-by-Side	правый/●/-	правый/●/-	правый/●/-
Дизайн			
Освещение холодильника/холодильного отделения	●	●	●
Тип освещения	светодиодное	FlexiLight	FlexiLight
Светодиодное освещение зоны PerfectFresh Pro	-	-	-
Удобство в управлении			
MasterFresh/PerfectFresh/SelfClose	-/-/-	-/●/●	-/-/-
Информационная система PerfectFresh Pro	-	-	-
ComfortClean/DynaCool	●/●	●/●	●/-
Амортизатор двери SoftClose/Drop and Lock	-/-	●/-	●/-
Управление			
Электронная регулировка и индикация температуры	PicTronic	TouchControl	TouchControl
Выключаемая холодильная часть	-	-	-
Суперохлаждение	●	●	●
Количество температурных зон	1	2	2
Холодильник/холодильное отделение			
Регулируемые по высоте полки из безопасного стекла	●	●	●
Количество полок/из них составных	7/-	6/-	4/-
Полка для бутылок из хромированного металла	-	●	●
Количество извлекаемых выдвижных ящиков для овощей	2	-	1
Контейнер для хранения сливочного масла и сыра	-	-	-
Полка VarioBord для стеклянных банок/консервов (использ. как сервировочная полка)	-	-	-
Дверные полки сплошные/половинчатые	3/-	3/-	2/-
Полка для бутылок в двери	2	2	2
Эффективность и устойчивое развитие			
Расход электроэнергии за год/за 24 ч, в кВтч	118/0,322	134/0,366	189/0,517
Безопасность			
Функция блокировки	●	●	●
Акустический сигнал открытой двери/изменения температуры	-/-	●/-	●/-
Оптический сигнал открытой двери/изменения температуры	-/-	●/-	●/-
Технические данные			
Размеры ниши в мм (В x Ш)	1.772 – 1.788 x 560 – 570	1.772 – 1.788 x 560 – 570	1.397 – 1.413 x 560 – 570
Крепление мебельного фронта	жесткое	жесткое	жесткое
Макс. вес фронта дверцы холодильной части/морозильной части в кг	26/-	26/-	21/-
Климатический класс	SN-T	SN-T	ST
Общий полезный объем в л	334	308	241
Холодильное отделение в л/зона PerfectFresh в л	334/0	216/92	221/0
Морозильное отделение 4* в л	0	0	20
Срок безопасного хранения при неполадке/Мощность замораживания в ч/кг	0/0,0	0/0,0	15/2,0
Уровень шума в дБ(А) re1pW	36	38	37
Потребляемый ток в миллиамперах mA	1.200	1.200	1.200
Принадлежности, входящие в комплект			
Масленка/Подставка для яиц	-/●	●/●	●/●





Модель/Торговое наименование	K 37682 iDF	K 5122 Ui	K 32122 i
Категория прибора			
Холодильник	●	●	●
Исполнение			
Встраиваемый прибор/Встраиваемый под столешницу	●/-	●/●	●/-
Дверной упор/Переставляемый дверной упор/для установки Side-by-Side	правый/●/-	правый/●/-	правый/●/-
Дизайн			
Освещение холодильника/холодильного отделения	●	●	●
Тип освещения	FlexiLight	лампа накаливания	светодиодное
Светодиодное освещение зоны PerfectFresh Pro	●	-	-
Удобство в управлении			
MasterFresh/PerfectFresh/SelfClose	-/-/●	-/-/-	-/-/-
Информационная система PerfectFresh Pro	●	-	-
ComfortClean/DynaCool	●/●	-/-	●/-
Амортизатор двери SoftClose/Drop and Lock	●/-	-/-	-/-
Управление			
Электронная регулировка и индикация температуры	TouchControl	поворотная ручка	PicTronic
Выключаемая холодильная часть	-	-	-
Суперохлаждение	●	-	●
Количество температурных зон	3	1	1
Холодильник/холодильное отделение			
Регулируемые по высоте полки из безопасного стекла	●	●	●
Количество полок/из них составных	3/-	1/1	3/-
Полка для бутылок из хромированного металла	●	-	-
Количество извлекаемых выдвижных ящиков для овощей	-	1	2
Контейнер для хранения сливочного масла и сыра	-	-	-
Полка VarioBord для стеклянных банок/консервов (использ. как сервировочная полка)	-	-	-
Дверные полки сплошные/половинчатые	3/-	2/-	2/-
Полка для бутылок в двери	2	1	1
Эффективность и устойчивое развитие			
Расход электроэнергии за год/за 24 ч, в кВтч	234/0,639	92/0,252	98/0,267
Безопасность			
Функция блокировки	●	-	●
Акустический сигнал открытой двери/изменения температуры	●/-	-/-	-/-
Оптический сигнал открытой двери/изменения температуры	●/-	-/-	-/-
Технические данные			
Размеры ниши в мм (В x Ш)	1.772 – 1.788 x 560 – 570	820 x 550	874 – 890 x 560 – 570
Крепление мебельного фронта	жесткое	жесткое	скользящее
Макс. вес фронта дверцы холодильной части/морозильной части в кг	26/-	19/-	-/-
Климатический класс	SN-ST	SN-ST	SN-T
Общий полезный объем в л	291	138	154
Холодильное отделение в л/зона PerfectFresh в л	171/92	138/0	154/0
Морозильное отделение 4* в л	28	0	0
Срок безопасного хранения при неполадке/Мощность замораживания в ч/кг	19/2,0	0/0,0	0/0,0
Уровень шума в дБ(A) re1pW	38	38	36
Потребляемый ток в миллиамперах mA	1.200	700	1.200
Принадлежности, входящие в комплект			
Масленка/Подставка для яиц	●/●	-/●	-/●



Встраиваемые холодильники

Технические характеристики



Модель/Торговое наименование	K 34472 iD	K 37272 iD
Категория прибора		
Холодильник	●	●
Исполнение		
Встраиваемый прибор/Встраиваемый под столешницу	●/-	●/-
Дверной упор/Переставляемый дверной упор/для установки Side-by-Side	правый/●/-	правый/●/-
Дизайн		
Освещение холодильника/холодильного отделения	●	●
Тип освещения	FlexiLight	светодиодное
Светодиодное освещение зоны PerfectFresh Pro	-	-
Удобство в управлении		
MasterFresh/PerfectFresh/SelfClose	-/●/●	-/●/-
Информационная система PerfectFresh Pro	-	-
ComfortClean/DynaCool	●/●	●/●
Амортизатор двери SoftClose/Drop and Lock	●/-	-/-
Управление		
Электронная регулировка и индикация температуры	TouchControl	PicTronic
Выключаемая холодильная часть	-	-
Суперохлаждение	●	●
Количество температурных зон	2	2
Холодильник/холодильное отделение		
Регулируемые по высоте полки из безопасного стекла	●	●
Количество полок/из них составных	3/-	6/-
Полка для бутылок из хромированного металла	●	-
Количество извлекаемых выдвижных ящиков для овощей	-	-
Контейнер для хранения сливочного масла и сыра	-	-
Полка VarioBord для стеклянных банок/консервов (использ. как сервировочная полка)	-	-
Дверные полки сплошные/половинчатые	2/-	3/-
Полка для бутылок в двери	1	2
Эффективность и устойчивое развитие		
Расход электроэнергии за год/за 24 ч, в кВтч	121/0,331	134/0,366
Безопасность		
Функция блокировки	●	●
Акустический сигнал открытой двери/изменения температуры	●/-	●/-
Оптический сигнал открытой двери/изменения температуры	●/-	-/-
Технические данные		
Размеры ниши в мм (В x Ш)	1.220 – 1.236 x 560 – 570	1.772 – 1.788 x 560 – 570
Крепление мебельного фронта	жесткое	жесткое
Макс. вес фронта дверцы холодильной части/морозильной части в кг	19/-	26/-
Климатический класс	SN-T	SN-T
Общий полезный объем в л	200	308
Холодильное отделение в л/зона PerfectFresh в л	140/60	216/92
Морозильное отделение 4* в л	0	0
Срок безопасного хранения при неполадке/Мощность замораживания в ч/кг	0/-	0/0,0
Уровень шума в дБ(А) re1pW	37	38
Потребляемый ток в миллиамперах мА	1.200	1.200
Принадлежности, входящие в комплект		
Масленка/Подставка для яиц	●/●	-/●



Морозильники

Технические характеристики



Модель/Торговое наименование	F 9252 i-1	FN 9752 i	F 5122 Ui
Категория прибора			
Морозильник/морозильный ларь	●	●	●
Исполнение			
Встраиваемый прибор/Встраиваемый под столешницу	●/-	●/-	●/●
Дверной упор/Переставляемый дверной упор/для установки Side-by-Side	правый/●/●	правый/●/●	правый/●/-
Дизайн			
Освещение холодильника/холодильного отделения	-	-	-
Тип освещения	-	-	-
Удобство в управлении			
Генератор льда IceMaker/Стационарное подключение к воде	-/-	-/-	-/-
NoFrost/VarioRoom	-/●	●/●	-/●
Амортизатор двери SoftClose/Drop and Lock	●/-	●/-	-/-
Управление			
Электронная регулировка и индикация температуры	ComfortControl	ComfortControl	Поворотная ручка
Суперзамораживание	●	●	●
Морозильник/Морозильное отделение			
Выдача льда и воды через дверь	-	-	-
Количество извлекаемых морозильных ящиков/боксов	4	8	3
Количество извлекаемых металлических корзин в двери	-	-	-
Количество извлекаемых металлических корзин	-	-	-
Регулируемые по высоте полки из безопасного стекла	-	-	-
Эффективность и устойчивое развитие			
Расход электроэнергии за год/за 24 ч, в кВтч	160/0,430	325/0,888	193/0,528
Безопасность			
Функция блокировки/Индикация отключения морозильной части	●/●	●/●	-/-
Акустический сигнал открытой двери/изменения температуры	●/●	●/●	-/●
Оптический сигнал открытой двери/изменения температуры	-/●	-/●	-/●
Технические данные			
Размеры ниши в мм (В x Ш)	874 – 890 x 560 – 570	1.772 – 1.788 x 560 – 570	820 x 600
Крепление мебельного фронта	жесткое	жесткое	жесткое
Макс. вес фронта дверцы холодильной части/морозильной части в кг	-/20	-/23	-/19
Климатический класс	SN-T	SN-T	SN-ST
Морозильное отделение 4* в л	101	211	98
Уровень шума в дБ(A) re1pW	36	38	38
Срок безопасного хранения при неполадке/Мощность замораживания в ч/кг	32/12,0	34/18,0	24/12,0
Потребляемый ток в миллиамперах mA	1.300	1.300	700
Принадлежности, входящие в комплект			
Аккумуляторы холода/Лоток для кубиков льда	●/●	●/●	●/●



Отдельно стоящие винные холодильники

Технические характеристики



Модель/Торговое наименование	KWT 6832 SGS	KWT 4154 UG-1
Категория прибора		
Винный холодильник	●	●
Исполнение		
Отдельно стоящий прибор	●	–
Встраиваемый прибор/Встраиваемый под столешницу	–/–	–/●
Дверной упор/Переставляемый дверной упор	правый/●	правый/●
Дизайн		
Цвета и фронты	Нержавеющая сталь/Тонированная стеклянная дверь	Тонированная стеклянная дверь
Освещение холодильника/холодильного отделения	●	●
Тип освещения	светодиодное	светодиодное
Удобство в управлении		
Фильтр Active AirClean и индикатор замены	●	●
ДynaCool/Амортизатор двери SoftClose	●/●	●/–
Выдвижные полки/Полки FlexiFrame	●/●	●/–
Набор для сомелье	●	–
Представление бутылок	●	–
Управление		
Электронная регулировка и индикация температуры	TouchControl	ComfortControl
Количество температурных зон	3	2
Эффективность и устойчивое развитие		
Расход электроэнергии за год/за 24 ч, в кВтч	245/0,670	250/0,683
Безопасность		
Функция блокировки	●	–
Акустический сигнал открытой двери/изменения температуры	●/●	●/●
Оптический сигнал открытой двери/изменения температуры	●/●	–/–
Технические данные		
Размеры в мм (Ш x В x Г)	700 x 1.920 x 742	597 x 817 x 575
Размеры ниши в мм (В x Ш)	–	820 – 870 x 600
Климатический класс	SN-ST	SN-ST
Мультитемпературное винное отделение в л	505	126
Уровень шума в дБ(A) re1pW	38	43
Потребляемый ток в миллиамперах mA	2.000	800



Mastercool

Технические характеристики



Модель/Торговое наименование	К 1801 Vi	К 1901 Vi
Категория прибора		
Холодильник	●	●
Исполнение		
Встраиваемый прибор/Встраиваемый под столешницу	●/-	●/-
Дверной упор/Переставляемый дверной упор/для установки Side-by-Side	правый/●/●	правый/●/●
Дизайн		
Освещение холодильника/холодильного отделения	●	●
Тип освещения	BrilliantLight	BrilliantLight
Светодиодное освещение зоны PerfectFresh Pro	-	-
Удобство в управлении		
MasterFresh/PerfectFresh/SelfClose	●/-/-	●/-/-
Информационная система PerfectFresh Pro	-	-
ComfortClean/DynaCool	-/●	-/●
Амортизатор двери SoftClose/Drop and Lock	-/●	-/●
Управление		
Электронная регулировка и индикация температуры	TouchControl	TouchControl
Выключаемая холодильная часть	-	-
Суперохлаждение	●	●
Количество температурных зон	2	2
Холодильник/холодильное отделение		
Регулируемые по высоте полки из безопасного стекла	●	●
Количество полок/из них составных	3/-	3/-
Полка для бутылок из хромированного металла	-	-
Количество извлекаемых выдвижных ящиков для овощей	-	-
Контейнер для хранения сливочного масла и сыра	-	-
Полка Varío для стеклянных банок/консервов (использ. как сервировочная полка)	-	-
Дверные полки сплошные/половинчатые	4/-	4/-
Полка для бутылок в двери	-	-
Эффективность и устойчивое развитие		
Расход электроэнергии за год/за 24 ч, в кВтч	181/0,495	194/0,531
Безопасность		
Функция блокировки	-	-
Акустический сигнал открытой двери/изменения температуры	●/●	●/●
Оптический сигнал открытой двери/изменения температуры	●/●	●/●
Технические данные		
Размеры ниши в мм (В x Ш)	2.134 x 762	2.134 x 915
Крепление мебельного фронта	жесткое	жесткое
Макс. вес фронта дверцы холодильной части/морозильной части в кг	50/-	37/-
Климатический класс	SN-T	SN-T
Общий полезный объем в л	454	559
Холодильное отделение в л/зона PerfectFresh в л	327/127	402/157
Срок безопасного хранения при неполадке/Мощность замораживания в ч/кг	0/0,0	0/0,0
Уровень шума в дБ(A) re1pW	40	40
Потребляемый ток в миллиамперах мА	400	500
Принадлежности, входящие в комплект		
Масленка/Подставка для яиц	-/-	-/-



Mastercool

Технические характеристики



Модель/Торговое наименование	KF 1901 Vi
Категория прибора	
Комбинация холодильник-морозильник	●
Исполнение	
Встраиваемый прибор/Встраиваемый под столешницу	●/-
Дверной упор/Переставляемый дверной упор/для установки Side-by-Side	правый/●/●
Дизайн	
Освещение холодильника/холодильного отделения	●
Тип освещения	BrilliantLight
Светодиодное освещение зоны PerfectFresh Pro	-
Удобство в управлении	
MasterFresh/PerfectFresh/SelfClose	●/-/-
Информационная система PerfectFresh Pro	-
Генератор льда IceMaker/Стационарное подключение к воде/Емкость для воды MyIce	●/●/-
ComfortClean/DynaCool/NoFrost/VarioRoom	-/●/●/-
Амортизатор двери SoftClose/Drop and Lock	-/●
Управление	
Электронная регулировка и индикация температуры	TouchControl
Выключаемая холодильная часть	-
Независимая регулировка температуры холодильного и морозильного отделения	●
Суперохлаждение/Суперзамораживание	●/●
Количество температурных зон	3
Холодильник/холодильное отделение	
Регулируемые по высоте полки из безопасного стекла	●
Количество полок/из них составных	3/-
Полка для бутылок из хромированного металла	-
Количество извлекаемых выдвижных ящиков для овощей	-
Контейнер для хранения сливочного масла и сыра	-
Полка Vario для стеклянных банок/консервов (использ. как сервировочная полка)	-
Дверные полки сплошные/половинчатые	3/-
Полка для бутылок в двери	-
Морозильник/морозильное отделение	
Количество извлекаемых морозильных ящиков/боксов	2
Регулируемые по высоте полки из безопасного стекла	●
Эффективность и устойчивое развитие	
Расход электроэнергии за год/за 24 ч, в кВтч	405/1,110
Безопасность	
Функция блокировки/Индикация отключения морозильной части	-/-
Акустический сигнал открытой двери/изменения температуры	●/●
Оптический сигнал открытой двери/изменения температуры	●/●
Технические данные	
Размеры ниши в мм (В x Ш)	2.134 x 915
Крепление мебельного фронта	жесткое
Макс. вес фронта дверцы холодильной части/морозильной части в кг	38/14
Климатический класс	SN-T
Общий полезный объем в л	483
Холодильное отделение в л/зона PerfectFresh/Морозильное отделение 4* в л	313/71/99
Уровень шума в дБ(A) re1pW	42
Срок безопасного хранения при неполадке/Мощность замораживания в ч/кг	17/20,0
Потребляемый ток в миллиамперах мА	1.000
Принадлежности, входящие в комплект	
Масленка/Подставка для яиц	-/-





Модель/Торговое наименование	F 1811 Vi	F 1472 Vi
Категория прибора		
Морозильник/морозильный ларь	●	●
Исполнение		
Встраиваемый прибор/Встраиваемый под столешницу	●/-	●/-
Дверной упор/Переставляемый дверной упор/для установки Side-by-Side	левый/●/●	левый/●/●
Дизайн		
Освещение холодильника/холодильного отделения	●	●
Тип освещения	BrilliantLight	BrilliantLight
Удобство в управлении		
Генератор льда IceMaker/Стационарное подключение к воде	●/●	●/●
NoFrost/VarioRoom	●/-	●/-
Амортизатор двери SoftClose/Drop and Lock	-/●	-/●
Управление		
Электронная регулировка и индикация температуры	TouchControl	TouchControl
Суперзамораживание	●	●
Морозильник/Морозильное отделение		
Выдача льда и воды через дверь	-	●
Количество извлекаемых морозильных ящиков/боксов	2	2
Количество извлекаемых металлических корзин в двери	4	1
Количество извлекаемых металлических корзин	-	-
Регулируемые по высоте полки из безопасного стекла	●	●
Эффективность и устойчивое развитие		
Расход электроэнергии за год/за 24 ч, в кВтч	415/1,135	306/0,837
Безопасность		
Функция блокировки/Индикация отключения морозильной части	-/-	-/-
Оптический сигнал открытой двери/изменения температуры	●/●	●/●
Акустический сигнал открытой двери/изменения температуры	●/●	●/●
Технические данные		
Размеры ниши в мм (В x Ш)	2.134 x 762	2.134 x 457
Крепление мебельного фронта	жесткое	жесткое
Макс. вес фронта дверцы холодильной части/морозильной части в кг	-/48	-/65
Климатический класс	SN-T	SN-T
Морозильное отделение 4* в л	403	190
Уровень шума в дБ(A) re1pW	40	40
Срок безопасного хранения при неполадке/Мощность замораживания в ч/кг	20/18,5	13/14,0
Потребляемый ток в миллиамперах мА	800	800
Принадлежности, входящие в комплект		
Аккумуляторы холода/Лоток для кубиков льда	-/-	-/-



Mastercool

Технические характеристики

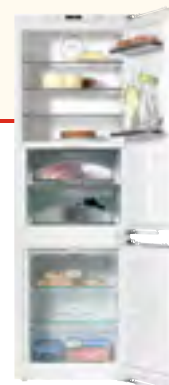


Модель/Торговое наименование	KWT 1612 Vi
Категория прибора	
Винный холодильник	●
Исполнение	
Отдельно стоящий прибор	–
Встраиваемый прибор/Встраиваемый под столешницу	●/–
Дверной упор/Переставляемый дверной упор	левый/●
Дизайн	
Цвета и фронты	Тонированная стеклянная дверь
Освещение холодильника/холодильного отделения	●
Тип освещения	BrilliantLight
Удобство в управлении	
DynaCool/Амортизатор двери SoftClose	●/–
DynaCool/Амортизатор двери SoftClose	●
Выдвижные полки/Полки FlexiFrame	●/–
Набор для сомелье	–
Представление бутылок	–
Управление	
Электронная регулировка и индикация температуры	TouchControl
Количество температурных зон	3
Эффективность и устойчивое развитие	
Расход электроэнергии за год/за 24 ч, в кВтч	295/0,807
Безопасность	
Функция блокировки	–
Акустический сигнал открытой двери/изменения температуры	●/●
Оптический сигнал открытой двери/изменения температуры	●/●
Технические данные	
Размеры в мм (Ш x В x Г)	603 x 2.125 x 608
Размеры ниши в мм (В x Ш)	2.134 x 610
Климатический класс	SN-T
Мультитемпературное винное отделение в л	365
Уровень шума в дБ(А) re1pW	42
Потребляемый ток в миллиамперах мА	700



Комбинации холодильник-морозильник

Технические характеристики

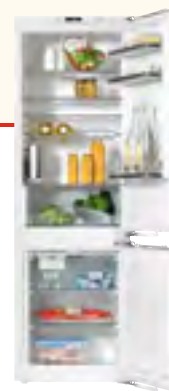
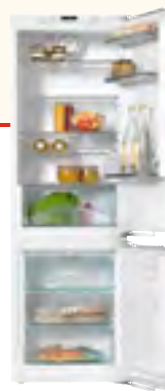


Модель/Торговое наименование	KF 37122 iD	KF 37673 iD	KFN 37682 iD
Категория прибора			
Комбинация холодильник-морозильник	●	●	●
Исполнение			
Встраиваемый прибор/Встраиваемый под столешницу	●/-	●/-	●/-
Дверной упор/Переставляемый дверной упор/для установки Side-by-Side	правый/●/-	правый/●/-	правый/●/-
Дизайн			
Освещение холодильника/холодильного отделения	●	●	●
Тип освещения	светодиодное	FlexiLight	FlexiLight
Светодиодное освещение зоны PerfectFresh Pro	-	●	●
Удобство в управлении			
MasterFresh/PerfectFresh/SelfClose	-/-/-	-/-/●	-/-/●
Информационная система PerfectFresh Pro	-	●	●
Генератор льда IceMaker/Стационарное подключение к воде/Емкость для воды MyIce	-/-/-	-/-/-	-/-/-
ComfortClean/DynaCool/NoFrost/VarioRoom	●/●/-/●	●/●/-/●	●/●/●/●
Амортизатор двери SoftClose/Drop and Lock	-/-	●/-	●/-
Управление			
Электронная регулировка и индикация температуры	PicTronic	TouchControl	TouchControl
Выключаемая холодильная часть	●	●	●
Независимая регулировка температуры холодильного и морозильного отделения	●	●	●
Суперохлаждение/Суперзамораживание	●/●	●/●	●/●
Количество температурных зон	2	3	3
Холодильник/холодильное отделение			
Регулируемые по высоте полки из безопасного стекла	●	●	●
Количество полок/из них составных	5/-	4/-	3/-
Полка для бутылок из хромированного металла	-	-	-
Количество извлекаемых выдвижных ящиков для овощей	1	-	-
Контейнер для хранения сливочного масла и сыра	-	-	-
Полка VarioBord для стеклянных банок/консервов (использ. как сервировочная полка)	-	-	-
Дверные полки сплошные/половинчатые	3/-	2/-	1/-
Полка для бутылок в двери	1	1	1
Морозильник/морозильное отделение			
Количество извлекаемых морозильных ящиков/боксов	2	2	3
Регулируемые по высоте полки из безопасного стекла	●	●	●
Эффективность и устойчивое развитие			
Расход электроэнергии за год/за 24 ч, в кВтч	230/0,630	164/0,447	238/0,650
Безопасность			
Функция блокировки/Индикация отключения морозильной части	●/●	●/●	●/●
Акустический сигнал открытой двери/ изменения температуры	-/●	●/●	●/●
Оптический сигнал открытой двери/изменения температуры	-/●	●/●	●/●
Технические данные			
Размеры ниши в мм (В x Ш)	1.772 – 1.788 x 560 – 570	1.772 – 1.788 x 560 – 570	1.772 – 1.788 x 560 – 570
Крепление мебельного фронта	скользящее	жесткое	жесткое
Макс. вес фронта дверцы холодильной части/морозильной части в кг	20/12	20/12	20/12
Климатический класс	SN-T	SN-T	SN-ST
Общий полезный объем в л	287	266	242
Холодильное отделение в л/зона PerfectFresh/Морозильное отделение 4* в л	229/0/58	140/68/58	111/68/63
Уровень шума в дБ(A) re1pW	37	38	39
Срок безопасного хранения при неполадке/Мощность замораживания в ч/кг	24/10,0	40/10,0	24/10,0
Потребляемый ток в миллиамперах mA	1.400	1.400	1.400
Принадлежности, входящие в комплект			
Масленка/Подставка для яиц	-/●	●/●	●/●



Комбинации холодильник-морозильник

Технические характеристики



Модель/Торговое наименование	KFN 37282 iD	KFNS 37432 iD	KFN 37452 iDE
Категория прибора			
Комбинация холодильник-морозильник	●	●	●
Исполнение			
Встраиваемый прибор/Встраиваемый под столешницу	●/-	●/-	●/-
Дверной упор/Переставляемый дверной упор/для установки Side-by-Side	правый/●/-	правый/●/●	правый/●/-
Дизайн			
Освещение холодильника/холодильного отделения	●	●	●
Тип освещения	светодиодное	FlexiLight	FlexiLight
Светодиодное освещение зоны PerfectFresh Pro	-	-	-
Удобство в управлении			
MasterFresh/PerfectFresh/SelfClose	-/●/-	-/-/-	-/-/-
Информационная система PerfectFresh Pro	-	-	-
Генератор льда IceMaker/Стационарное подключение к воде/Емкость для воды MyIce	-/-/-	-/-/-	●/-/●
ComfortClean/DynaCool/NoFrost/VarioRoom	●/●/●/●	●/●/●/●	●/●/●/●
Амортизатор двери SoftClose/Drop and Lock	-/-	●/-	●/-
Управление			
Электронная регулировка и индикация температуры	PicTronic	TouchControl	TouchControl
Выключаемая холодильная часть	●	●	●
Независимая регулировка температуры холодильного и морозильного отделения	●	●	●
Суперохлаждение/Суперзамораживание	●/●	●/●	●/●
Количество температурных зон	3	2	2
Холодильник/холодильное отделение			
Регулируемые по высоте полки из безопасного стекла	●	●	●
Количество полок/из них составных	3/-	3/-	3/-
Полка для бутылок из хромированного металла	-	●	●
Количество извлекаемых выдвижных ящиков для овощей	-	1	1
Контейнер для хранения сливочного масла и сыра	-	-	-
Полка VarioBord для стеклянных банок/консервов (использ. как сервировочная полка)	-	-	-
Дверные полки сплошные/половинчатые	1/-	2/-	2/-
Полка для бутылок в двери	1	1	1
Морозильник/морозильное отделение			
Количество извлекаемых морозильных ящиков/боксов	3	3	2 + 2
Регулируемые по высоте полки из безопасного стекла	●	●	●
Эффективность и устойчивое развитие			
Расход электроэнергии за год/за 24 ч, в кВтч	238/0,650	233/0,637	229/0,627
Безопасность			
Функция блокировки/Индикация отключения морозильной части	●/●	●/●	●/●
Акустический сигнал открытой двери/изменения температуры	●/●	●/●	●/●
Оптический сигнал открытой двери/изменения температуры	-/●	●/●	●/●
Технические данные			
Размеры ниши в мм (В x Ш)	1.772 – 1.788 x 560 – 570	1.772 – 1.788 x 560 – 570	1.772 – 1.788 x 560 – 570
Крепление мебельного фронта	жесткое	жесткое	жесткое
Макс. вес фронта дверцы холодильной части/морозильной части в кг	20/12	20/12	20/12
Климатический класс	SN-ST	SN-T	SN-T
Общий полезный объем в л	242	261	256
Холодильное отделение в л/зона PerfectFresh/Морозильное отделение 4* в л	111/68/63	198/0/63	196/0/60
Уровень шума в дБ(A) re1pW	39	39	39
Срок безопасного хранения при неполадке/Мощность замораживания в ч/кг	20/10,0	24/10,0	20/10,0
Потребляемый ток в миллиамперах мА	1.400	1.400	1.400
Принадлежности, входящие в комплект			
Масленка/Подставка для яиц	-/●	●/●	●/●





Модель/Торговое наименование	KFN 14827 SDE ed/cs-2	KFN 14927 SD ed/cs-1
Категория прибора		
Комбинация холодильник-морозильник	●	●
Исполнение		
Отдельно стоящий прибор	●	●
Дверной упор/Переставляемый дверной упор	левый/●	правый/●
Для установки Side-by-Side/Установка Side-by-Side с моделями	●/K 14827 SD ed/cs-1	-/-
Расположение при установке side-by-side	слева	-
Дизайн		
Цвета и фронты	Нержавеющая сталь CleanSteel	Нержавеющая сталь CleanSteel
Освещение холодильника или холодильного отделения/Тип освещения	●/светодиодное	●/светодиодное
Удобство в управлении		
PerfectFresh/ComfortClean/DynaCool	●/●/●	●/●/●
NoFrost/VarioRoom/IceMaker	●/●/●	●/●/-
Фильтр Active AirClean и индикатор замены	●	●
Ручка-рычаг EasyOpen/Амортизатор двери SoftClose	●/●	●/●
Управление		
Электронная регулировка и индикация температуры	TouchControl	TouchControl
Выключаемая холодильная часть	●	●
Независимая регулировка температуры холодильного и морозильного отделения	●	●
Суперохлаждение/Суперзамораживание	●/●	●/●
Количество температурных зон	2	3
Холодильник/холодильное отделение		
Регулируемые по высоте полки из безопасного стекла	●	●
Количество полок/из них составных	-	3/1
Полка для бутылок из хромированного металла	●	●
Количество извлекаемых выдвижных ящиков для овощей	-	-
Контейнер для хранения сливочного масла и сыра	-	●
Полка Vario для стеклянных банок/консервов (использ. как сервировочная полка)	-	●
Дверные полки сплошные/половинчатые	-/-	1/-
Полка для бутылок в двери	-	1
Морозильник/морозильное отделение		
Количество извлекаемых морозильных ящиков/боксов	5	3
Эффективность и устойчивое развитие		
Расход электроэнергии за год/за 24 ч, в кВтч	271/0,742	270/0,738
Безопасность		
Функция блокировки/Индикация отключения морозильной части	●/●	●/●
Акустический сигнал открытой двери/изменения температуры	●/●	●/●
Оптический сигнал открытой двери/изменения температуры	●/●	●/●
Технические данные		
Размеры в мм (Ш x В x Г)	600 x 1.850 x 630	600 x 2.011 x 630
Климатический класс	SN-T	SN-T
Общий полезный объем в л	276	337
Холодильное отделение в л/зона PerfectFresh/Морозильное отделение 4* в л	-/157/119	162/86/89
Мультитемпературное винное отделение в л	-	-
Срок безопасного хранения при неполадке/Мощность замораживания в ч/кг	31/16,0	30/16,0
Уровень шума в дБ(A) re1pW	41	41
Потребляемый ток в миллиамперах mA	1.400	1.400
Принадлежности, входящие в комплект		
Масленка/Подставка для яиц	-/-	●/●
Аккумуляторы холода/Лоток для кубиков льда	●/●	●/●



Комбинации холодильник-морозильник

Технические характеристики



Модель/Торговое наименование	KFN 14947 SDE ed/cs-1
Категория прибора	
Комбинация холодильник-морозильник	●
Исполнение	
Отдельно стоящий прибор	●
Дверной упор/Переставляемый дверной упор	правый/●
Для установки Side-by-Side/Установка Side-by-Side с моделями	-/-
Расположение при установке side-by-side	-
Дизайн	
Цвета и фронты	Нержавеющая сталь CleanSteel
Освещение холодильника или холодильного отделения/Тип освещения	●/светодиодное
Удобство в управлении	
PerfectFresh/ComfortClean/DynaCool	●/●/●
NoFrost/VarioRoom/IceMaker	●/●/●
Фильтр Active AirClean и индикатор замены	●
Ручка-рычаг EasyOpen/Амортизатор двери SoftClose	●/●
Управление	
Электронная регулировка и индикация температуры	TouchControl
Выключаемая холодильная часть	●
Независимая регулировка температуры холодильного и морозильного отделения	●
Суперохлаждение/Суперзамораживание	●/●
Количество температурных зон	3
Холодильник/холодильное отделение	
Регулируемые по высоте полки из безопасного стекла	●
Количество полок/из них составных	4/1
Полка для бутылок из хромированного металла	-
Количество извлекаемых выдвижных ящиков для овощей	-
Контейнер для хранения сливочного масла и сыра	●
Полка Vario для стеклянных банок/консервов (использ. как сервировочная полка)	●
Дверные полки сплошные/половинчатые	1/-
Полка для бутылок в двери	1
Морозильник/морозильное отделение	
Количество извлекаемых морозильных ящиков/боксов	4
Эффективность и устойчивое развитие	
Расход электроэнергии за год/за 24 ч, в кВтч	305/0,835
Безопасность	
Функция блокировки/Индикация отключения морозильной части	●/●
Акустический сигнал открытой двери/изменения температуры	●/●
Оптический сигнал открытой двери/изменения температуры	●/●
Технические данные	
Размеры в мм (Ш x В x Г)	750 x 2.020 x 630
Климатический класс	SN-T
Общий полезный объем в л	418
Холодильное отделение в л/зона PerfectFresh/Морозильное отделение 4* в л	199/107/112
Мультитемпературное винное отделение в л	-
Срок безопасного хранения при неполадке/Мощность замораживания в ч/кг	34/14,0
Уровень шума в дБ(A) re1pW	42
Потребляемый ток в миллиамперах mA	1.500
Принадлежности, входящие в комплект	
Масленка/Подставка для яиц	●/●
Аккумуляторы холода/Лоток для кубиков льда	●/●





Модель/Торговое наименование	K 14827 SD ed/cs-1
Категория прибора	
Холодильник	●
Исполнение	
Отдельно стоящий прибор	●
Дверной упор/Переставляемый дверной упор	правый/●
Для установки Side-by-Side/Установка Side-by-Side с моделями	●/FN 14827 S ed/cs-1/ KFN 14827 SDE ed/cs-2
Расположение при установке side-by-side	справа
Дизайн	
Цвета и фронты	Нержавеющая сталь CleanSteel
Освещение холодильника/холодильного отделения	●
Тип освещения	светодиодное
Удобство в управлении	
PerfectFresh/ComfortClean/DynaCool	●/●/●
Фильтр Active AirClean и индикатор замены	●
Ручка-рычаг EasyOpen/Амортизатор двери SoftClose	●/●
Управление	
Электронная регулировка и индикация температуры	TouchControl
Выключаемая холодильная часть	●
Суперохлаждение	●
Количество температурных зон	2
Холодильник/холодильное отделение	
Регулируемые по высоте полки из безопасного стекла	●
Количество полок/из них составных	5/1
Полка для бутылок из хромированного металла	●
Количество извлекаемых выдвижных ящиков для овощей	–
Контейнер для хранения сливочного масла и сыра	●
Полка Vario для стеклянных банок/консервов (использ. как сервировочная полка)	●
Дверные полки сплошные/половинчатые	1/–
Полка для бутылок в двери	2
Эффективность и устойчивое развитие	
Расход электроэнергии за год/за 24 ч, в кВтч	134/0,365
Безопасность	
Функция блокировки/Индикация отключения морозильной части	●
Акустический сигнал открытой двери/Изменения температуры	●/●
Оптический сигнал открытой двери/изменения температуры	–/●
Технические данные	
Размеры в мм (Ш x В x Г)	600 x 1.850 x 650
Климатический класс	SN-T
Общий полезный объем в л	364
Холодильное отделение в л/зона PerfectFresh	247/117
Морозильное отделение 4* в л	0
Срок безопасного хранения при неполадке/Мощность замораживания в ч/кг	0/0,0
Уровень шума в дБ(A) re1pW	40
Потребляемый ток в миллиамперах мА	1.200
Принадлежности, входящие в комплект	
Масленка/Подставка для яиц	●/●
Аккумуляторы холода/Лоток для кубиков льда	–/–



Морозильники

Технические характеристики



Модель/Торговое наименование	FN 14827 S ed/cs-1
Категория прибора	
Морозильник/морозильный ларь	●
Исполнение	
Отдельно стоящий прибор	●
Дверной упор/Переставляемый дверной упор	левый/●
Для установки Side-by-Side/Установка Side-by-Side с моделями	●/K 14827 SD ed/cs-1
Расположение при установке side-by-side	слева
Дизайн	
Цвета и фронты	Нержавеющая сталь CleanSteel
Освещение морозильника/морозильного отделения	●
Тип освещения	светодиодное
Удобство в управлении	
Генератор льда IceMaker/Стационарное подключение к воде	-/-
NoFrost/VarioRoom	●/●
Амортизатор двери SoftClose/Drop and Lock	●/-
Ручка-рычаг EasyOpen	●
Управление	
Электронная регулировка и индикация температуры	TouchControl
Суперзамораживание	●
Морозильник/Морозильное отделение	
Количество извлекаемых морозильных ящиков/боксов	8
Количество извлекаемых металлических корзин в двери	-
Эффективность и устойчивое развитие	
Расход электроэнергии за год/за 24 ч, в кВтч	248/0,677
Безопасность	
Функция блокировки/Индикация отключения морозильной части	●/●
Акустический сигнал открытой двери/изменения температуры	●/●
Оптический сигнал открытой двери/изменения температуры	-/●
Технические данные	
Размеры в мм (Ш x В x Г)	600 x 1.850 x 630
Климатический класс	SN-T
Уровень шума в дБ(A) re1pW	41
Морозильное отделение 4* в л	261
Срок безопасного хранения при неполадке/Мощность замораживания в ч/кг	43/20,0
Потребляемый ток в миллиамперах mA	1.300
Принадлежности, входящие в комплект	
Аккумуляторы холода/Лоток для кубиков льда	●/●





Miele

Полезная информация

Холодильники, морозильники и винные шкафы Miele

Активный фильтр Active AirClean



Правильное хранение продуктов подразумевает не только низкую температуру, но и отсутствие посторонних запахов. Это требование относится и к хранению вин. Фильтр AirClean, изготовленный с использованием инновационной комбинации активированного угля и натурального вещества хитозана, препятствует образованию посторонних запахов внутри холодильника. Замена фильтра не требует особых усилий.

BrilliantLight



Многочисленные галогенные лампы хорошо освещают каждый уголок камеры. При таком мягком освещении продукты выглядят очень аппетитно. Изысканный блеск алюминиевых поверхностей добавляет элегантности внутреннему пространству холодильника.

Покрытие CleanSteel



Все приборы Miele, выполненные из нержавеющей стали, имеют эксклюзивное покрытие CleanSteel, благодаря которому на поверхности прибора не остаётся следов от пальцев и они легко чистятся без применения моющих средств.

Покрытие ComfortClean



Размещённые на дверце холодильника полки ComfortClean изготовлены из высококачественного и прозрачного SAN-пластика, устойчивого к царапинам, а также воздействию температуры и химикатов. Эти полки подходят для мытья в посудомоечной машине (при температуре до 55°C). Таким образом, у Вас больше нет необходимости очищать дверные полки вручную.

Технология Drop and Lock



Дверные полочки с металлическим креплением можно регулировать по высоте и легко перемещать. Тщательно разработанная конструкция – гарантия простоты использования: контейнеры очень легко фиксируются в нужном месте.

Система динамического охлаждения DynaCool



При хранении продуктов питания и вина очень важно поддерживать оптимальную температуру и уровень влажности. Система DynaCool благодаря встроенному вентилятору обеспечивает равномерную циркуляцию воздуха, что позволяет создавать внутри камеры идеальную температуру и влажность.

Система EasyOpen



Холодильники и морозильники Miele выглядят очень элегантно и легко открываются благодаря эргономичной дверной ручке EasyOpen. Выполненная из цельного металла или нержавеющей стали, она гармонично вписывается в конструкцию прибора. Дизайн холодильников превосходно сочетается с другой встраиваемой техникой

Система FlexiFrame



Винные шкафы Miele оснащены специальной системой, что позволяет организовать идеальное место для хранения бутылки любого объёма. Отдельные решётки можно перемещать, подгоняя под размер бутылок, чтобы обеспечить их наилучшее расположение.

FlexiLight



Новые светодиодные светильники FlexiLight, расположенные на переднем торце стеклянных полок, не только обеспечивают безбликовое освещение камеры, но и могут свободно перемещаться и быть размещены на любом удобном уровне. Поэтому, как бы много продуктов ни хранилось в холодильнике, они никогда не будут загоразживать свет. Светильники FlexiLight можно установить там, где они нужны больше всего.

Генератор льда IceMaker



Быстрая и профессиональная подача охлаждённых напитков: автоматический генератор льда IceMaker может производить до 100 кубиков льда в сутки. прибор оснащён контейнером для воды, который наполняется вручную.

Светодиодное освещение

Рассеивающая светодиодная подсветка создает приятную атмосферу и подчеркивает достоинства высококачественных материалов. Светодиоды хорошо освещают камеру и не требуют технического обслуживания. Кроме того, в сравнении с обычными лампочками они более экономичны и долговечны.

Система MasterFresh



В выдвижных ящиках холодильников MasterCool с регулируемым уровнем влажности созданы идеальные условия для хранения продуктов. Температура поддерживается на уровне 0 °C, а влажность регулируется в зависимости от вида продуктов. Это позволяет сохранять свежесть продуктов, особенно овощей и фруктов, намного дольше.

Функция Miele@home*



Некоторые модели бытовой техники Miele оснащены функцией передачи данных, что позволяет объединять их в единую сеть. Определить такие устройства можно по значку Miele@home на приборной панели.

Технология NoFrost



Интеллектуальная технология NoFrost препятствует образованию льда на внутренней поверхности камеры, что позволяет без труда выдвигать и задвигать ящики. Кроме того, технология NoFrost значительно экономит время и очень удобна для пользователя, ведь Вам больше не нужно размораживать холодильник вручную. Циркуляция холодного воздуха внутри морозильной камеры также защищает от образования льда на поверхности продуктов.

Технология NoteBoard

Каждая полка для вина имеет специальную магнитную планку чёрного цвета, на которой можно написать нужную информацию о вине при помощи обычного мела. Вы можете указать регион происхождения, сорт винограда, год урожая и т.д. В результате Ваш винный шкаф будет выглядеть оригинально и стильно, а Вы всегда будете знать, какие бутылки там хранятся. Планки NoteBoard легко крепятся к краю полок при помощи специальных магнитов и так же легко снимаются.

Зона PerfectFresh



В зоне PerfectFresh продукты хранятся намного дольше, чем в обычном холодильнике, а значит, гораздо дольше сохраняются содержащиеся в них витамины, полезные микроэлементы и питательные вещества.

Зона PerfectFresh Pro



Компания Miele усовершенствовала технологию PerfectFresh и предложила новую инновационную технологию PerfectFresh Pro, которая позволяет сохранять свежесть ещё дольше. Специальная крышка с перфорацией, разработанная инженерами Miele, позволяет поддерживать идеальный климат внутри зоны с регулируемой влажностью.

Система SelfClose



Во встраиваемых холодильниках Miele ящики в зоне PerfectFresh полностью выдвигаются и благодаря доводчику плавно возвращаются в исходное положение. Более того, они двигаются плавно и бесшумно, обеспечивая быстрый и удобный доступ к продуктам.

Система SoftClose



Дверцы холодильников и морозильников закрываются легко и бесшумно благодаря инновационной системе SoftClose. Дверца закрывается автоматически, когда угол открывания меньше 30°. Амортизатор смягчает закрывание, даже когда внутренняя часть дверцы заполнена продуктами.

«Набор сомелье» (SommelierSet)



Уникальная технология «Набор сомелье» произведёт неизгладимое впечатление на Ваших гостей. В винном шкафу с такой функцией Вы найдёте всё необходимое для хранения и декантирования вин. Теперь Вы сможете наслаждаться шампанским и белым вином, разлитым в предварительно охлажденные бокалы, а уже открытые бутылки хранить в идеальных условиях. Каждый оценит совершенный букет правильно поданного вина.

Функции «Суперохлаждение» / «Суперзамораживание»

Холодильники и морозильники Miele оснащены дополнительными удобными функциями. Функция «Суперохлаждение» быстро снижает температуру до минимума и сохраняет её на этом уровне в течение шести часов. Это идеальный способ для быстрого охлаждения большого количества продуктов. В режиме «Суперзамораживание» морозильная камера работает на полную мощность. Быстрая заморозка позволяет сохранить все питательные вещества и первоначальную консистенцию продуктов, без образования ледяного налета.

Температурные зоны

В винных шкафах Miele поддерживается до трёх температурных зон с отдельной регулировкой. Поэтому в одном холодильнике Вы можете хранить три вида вина, например: красное, белое и шампанское или игристое вино одновременно.

Система полочек VarioBord

Высококачественные и элегантные полки VarioBord лёгким движением вынимаются и вставляются обратно в стальные рамки на внутренней стороне дверцы холодильника. Они имеют специальную планку-ручку и идеально подходят для сервировки стола.

Система VarioRoom



Система VarioRoom позволяет увеличивать внутреннее пространство морозильной камеры в зависимости от Ваших нужд. Это особенно актуально, когда Вам необходимо поместить в камеру объёмные продукты и ёмкости. Для этого просто выньте стеклянные полки и выдвиньте ящики.

Оригинальные аксессуары Miele

Содержание

Аксессуары, идеально совместимые с бытовой техникой Miele

Использование оригинальных аксессуаров гарантирует, что бытовая техника Miele прослужит Вам долгие годы. При этом Вы всегда можете рассчитывать на безупречный результат, так как оригинальные аксессуары разработаны специально для приборов Miele. Они прошли тщательное тестирование и отлично подходят к бытовой технике Miele.

Содержание


Аксессуары для духовых шкафов и пароварок	310
Аксессуары для пароварок	322
Аксессуары для панелей конфорок	326
Аксессуары к модульным панелям CombiSets	328
Аксессуары для вытяжек	330
Аксессуары для холодильников, морозильников и винных шкафов	334
Аксессуары для кофемашин	340
Средства для ухода за бытовой техникой	342



Достижение идеальных результатов

Аксессуары для духовых шкафов и пароварок





Для того чтобы Вы могли добиться совершенных результатов в приготовлении пищи, мы предлагаем широкий выбор оригинальных аксессуаров Miele. Все аксессуары разработаны специально для кухонной техники Miele. Такой подход позволит вам адаптировать технику под свои персональные потребности и предпочтения и использовать все её возможности в полном объёме.

Увеличьте полезный объём рабочей камеры своего духового шкафа

С универсальными противнями и формами для выпечки

Духовые шкафы и комби-пароварки Miele комплектуются различными аксессуарами. Дополнительные формы для выпечки и универсальные противни позволяют вам получать лучшие результаты, максимально используя рабочую камеру своего духового шкафа и разнообразные режимы работы. Подходящие противни различного назначения предусмотрены для всех духовых шкафов и комби-пароварок Miele:

- Противни для выпечки
- Глубокие универсальные противни, которые можно использовать для выпекания, а также в качестве противней для стекания жира при жарке или запекании рыбы или мяса
- Противни с перфорацией особенно хорошо подходят для выпечки с использованием программы "Конвекция с паром" и идеальны для создания хрустящих кондитерских изделий, таких как трубочки, хлеб, пироги и хрустящая пицца
- Все формы для выпечки и универсальные противни Miele совместимы с телескопическими направляющими FlexiClips, а также их можно вставлять непосредственно в боковые держатели

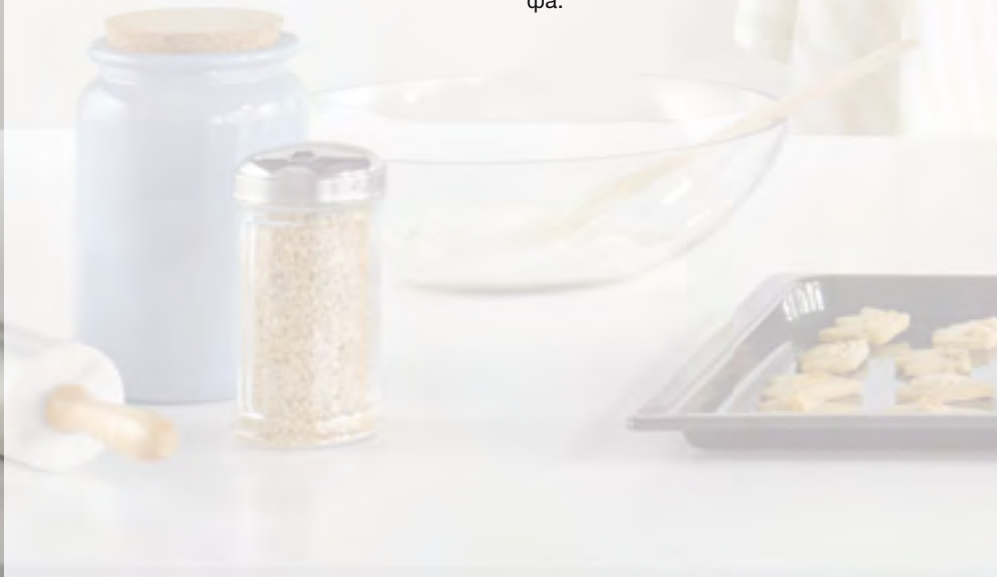


PerfectClean finish

Противни и формы для выпечки, а также решётки для запекания имеют уникальное запатентованное антипригарное покрытие. Образующиеся загрязнения легко удаляются при помощи воды с небольшим количеством жидкого моющего средства и мягкой губки.

Покрытие Pyrofit

Благодаря технологии Pyrofit боковые держатели, решётки для выпечки и жарения, а также телескопические направляющие FlexiClip прекрасно очищаются при пиролитической чистке. В процессе пиролитической очистки аксессуары с таким покрытием остаются непосредственно внутри духового шкафа.





Формы для запекания и универсальные противни



Противень для выпечки HBB 51/71

Для выпечки печенья, пирожных, тонких пирогов

- Устанавливаются на телескопические направляющие FlexiClips или непосредственно в боковые держатели (для обжаривания и запекания на нескольких уровнях духового шкафа одновременно)

HBB 51 для Н 2000 с объёмом рабочей камеры 56 л.

HBB 71 для Н 2000 с объёмом рабочей камеры 76 л, Н 6000 шириной 60 см.



Ручка для извлечения противней HEG

Для удобного и безопасного извлечения горячих противней и решеток с готовой пищей из духового шкафа.



Универсальные противни HUBB 51/71/91

Идеальны для выпечки пирогов с толстым верхом

- Используются в качестве поддонов для сока или жира, образующихся во время жарения или запекания мяса
- При жарении и запекании используйте HGBB
- Устанавливаются на телескопические направляющие FlexiClips или непосредственно в боковые держатели

HUBB 51 для Н 2000 с объёмом рабочей камеры 56 л.

HUBB 71 для Н 2000 с объёмом рабочей камеры 76 л, Н 6000 шириной 60 см.

HUBB 91 для Н 6000 шириной 90 см.

Перфорированный противень HBBL 71

Для выпекания хрустящих пирожков, печений, пирожных и пиццы с корочкой

- Возможно также приготовления чипсов – используйте режим «Конвекция с паром»
- Устанавливаются на телескопические направляющие FlexiClips или непосредственно в боковые держатели

HBBL 71 для Н 2000 с объёмом рабочей камеры 76 л, Н 6000 шириной 60 см.

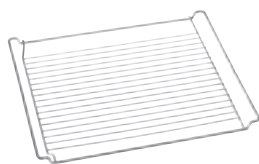
Решётки для выпечки и жарки

Дополнительные аксессуары для выпекания



Оригинальные решётки для выпечки и жарки

Духовые шкафы и комби-пароварки Miele комплектуются решётками для выпечки и жарки. Если Вы хотите использовать свой духовой шкаф при более высоких температурах, выпекать и жарить одновременно на нескольких уровнях, оборудуйте свою технику дополнительными решётками. Решётки Miele можно использовать в качестве подставок под формы для запекания, но они также идеально подходят для обжаривания или запекания колбас и мяса. При сборе стекающего жира они также идеально подходят для универсальных противней Miele.

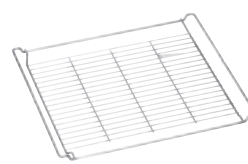


Решётка для выпечки и жарки HBBR 50

Используется в качестве подставки под формы для выпечки и запекания

- Идеально подходит для запекания непосредственно на решётке
- Идеально подходит для универсальных противней / поддонов для жира Miele, в которые может стекать мясной сок
- Устанавливается на телескопические направляющие FlexiClips или в боковые держатели

HBBR 50 для H 2000 с объемом рабочей камеры 56 л.

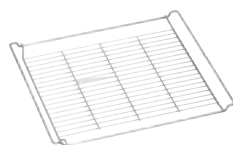


Решётка для выпечки и жарки HBBR 71

Используется в качестве подставки под формы для выпечки и запекания

- Идеально подходит для запекания непосредственно на решётке
- Идеально подходит для универсальных противней / поддонов для жира Miele, в которые может стекать мясной сок
- Устанавливается на телескопические направляющие FlexiClips или в боковые держатели

HBBR 71 для H 2000 с объемом рабочей камеры 76 л, H 6000 шириной 60 см.

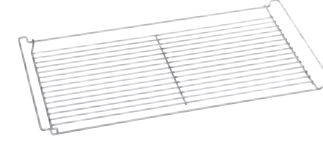


Решётка для выпечки и жарки HBBR 72

Используется в качестве подставки под формы для выпечки и запекания

- Идеально подходит для запекания непосредственно на решётке
- Идеально подходит для универсальных противней / поддонов для жира Miele, в которые может стекать мясной сок
- Устанавливается на телескопические направляющие FlexiClips или в боковые держатели

HBBR 71 для H 2000 с объемом рабочей камеры 76 л, H 6000 шириной 60 см.



Решётка для выпечки и жарки HBBR 92

Используется в качестве подставки под формы для выпечки и запекания

- Идеально подходит для запекания непосредственно на решётке
- Идеально подходит для универсальных противней / поддонов для жира Miele, в которые может стекать мясной сок
- Устанавливается на телескопические направляющие FlexiClips или в боковые держатели

HBBR 92 для H 6000 шириной 90 см.



Камень для выпечки HBS 60

Пицца получается такой же, как при выпечке в каменной печи

- Для выпекания пиццы, хлеба, булочек, блинов и пикантных закусок
- Полноконтактное нагревание – эффективное и наиболее оптимальное использование энергии. Сохраняет тепло в течение 25 минут
- Легкая очистка благодаря специальному покрытию

Возможность применения: на решётке во всех духовых шкафах и компактных духовых шкафах (за исключением компактных духовых шкафов с СВЧ).



Круглая форма для запекания HBF 27-1 / HBFL 27-1

Для выпекания пиццы, пирогов с заварным кремом или начинкой и тортов

- Диаметр 27 см – устанавливается на решётку
- Легкая очистка благодаря покрытию PerfectClean
- Антипригарное покрытие, нет необходимости в использовании пергаментной бумаги или смазки формы.

Поддоны для жарения, запекания и телескопические направляющие

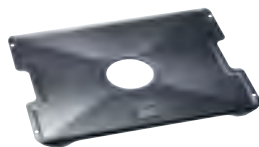


Оригинальные поддоны для жарения и запекания Miele

Брызгозащитные экраны Miele просто помещаются внутрь универсальных противней. Идеально подходят для сбора стекающего мясного сока и препятствуют его возгоранию. Сок можно впоследствии использовать для приготовления восхитительных соусов. Брызгозащитные экраны Miele также предотвращают разбрызгивание жира на стенки рабочей камеры духового шкафа, что существенно облегчает процесс очистки.

Телескопические направляющие FlexiClip

Благодаря телескопическим направляющим противни для выпечки, решётки для жарения и запекания, а также формы для запекания Gourmet надёжно фиксируются внутри рабочей камеры и с лёгкостью вынимаются из духового шкафа. Они позволяют в процессе готовки поливать или переворачивать жарящееся блюдо, выдвинув его из горячего духового шкафа, не опасаясь при этом обжечься. При помощи телескопических направляющих FlexiClip противни, решётки и формы для запекания легко устанавливаются на различных уровнях. Одновременно в духовой шкаф можно поместить до 3-х пар направляющих FlexiClip (что соответствует 3-м уровням).



Поддон для жира HGBV 51

Идеально подходит для жарения и запекания

- Помещается на универсальный противень HUBV 51
- Препятствуют возгоранию стекающего мясного сока или жира
- Предотвращают разбрызгивание жира, что облегчает последующую очистку техники



Брызгозащитные экраны HGBV 71 / HGBV 91

Идеально подходят для жарения и запекания

- Подходят для универсальных противней HUBV 71 / 91
- Благодаря специальным желобкам на дне противней пицца всегда получается с аппетитной хрустящей корочкой
- На поверхности противня не происходит возгорание мясного сока и жира; идеально подходят для приготовления восхитительных соусов
- Предотвращают разбрызгивание жира, что облегчает последующую очистку техники



Телескопические направляющие FlexiClip HFC 50

Для одновременного приготовления блюд на нескольких уровнях духового шкафа

- Для перемещения противней / решёток на другие уровни
- Удобный доступ к противням духового шкафа и решёткам на всех уровнях
- Легко устанавливаются на боковые держатели внутри духового шкафа
- Размещение до 3 пар направляющих одновременно

HFC 50 для H 2000 с объёмом рабочей камеры 56 л.



Телескопические направляющие FlexiClip HFC 71

С покрытием PerfectClean для лёгкой очистки

- Для одновременного приготовления блюд на нескольких уровнях духового шкафа
- Удобный доступ к противням духового шкафа и решёткам на всех уровнях
- Для перемещения противней / решёток на другие уровни
- Легко устанавливаются на боковые держатели внутри духового шкафа

HFC 71 для H 2000 с объёмом рабочей камеры 76 л, H 6000 шириной 60 см.



Телескопические направляющие FlexiClip HFC 72 / HFC 92

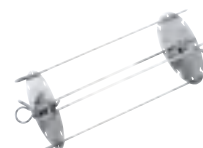
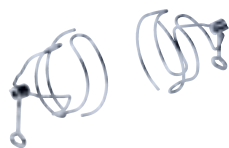
С покрытием Pyrofit для пиролизной очистки

- Для одновременного использования нескольких уровней духового шкафа
- Удобный доступ к противням духового шкафа и решёткам на всех уровнях
- Для перемещения противней / решёток на другие уровни
- Легко устанавливаются на боковые держатели внутри духового шкафа

HFC 72 для H 2000 с объёмом рабочей камеры 76 л, H 6000 шириной 60 см.

HFC 92 для H 6000 шириной 90 см.

Аксессуары для гриля



Держатель для гриля/Устройство для приготовления птицы HGН

Для запекания мясного рулета, домашней птицы, филе, рёбрышек и т.д.

- Удерживает продукт в нужном положении, не протыкая его. Идеально подходит для приготовления фаршированного мяса
- Установите на дно рабочей камеры универсальный противень HUBB 91 для сбора жира
- В комплект входит 2 держателя

Шашлычница HSE

Для запекания до четырёх шампуров одновременно

- Идеальный результат и экономия времени
- Для установки на гриле
- Состав набора: 4 шампура и 2 диска с держателями

Аксессуары для гриля Miele

Духовой шкаф H 6890 VP шириной 90 см оснащен функцией гриля, который гарантирует равномерное запекание блюда. Для использования данной функции Miele предлагает два дополнительных аксессуара:

- Держатель для гриля HGН
- Шашлычницу HSE

Для жарения, выпекания и многого другого

Эксклюзив
Miele

Формы для запекания Gourmet от Miele

Для духовых шкафов и комби-пароварок Miele предусмотрено множество различных форм Miele Gourmet, в частности, для жарения, запекания, выпечки и приготовления многих других блюд. Их можно устанавливать в боковые держатели, отдельные телескопические тележки, телескопические направляющие FlexiClip и/или на решётках. Оригинальные формы для запекания Miele Gourmet изготовлены из алюминия ручного литья с высококачественным антипригарным покрытием ILAG, которое препятствует пригоранию пищи и облегчает очистку.

Крышки для форм для запекания Gourmet от Miele

Для всех форм Miele Gourmet предусмотрены крышки из нержавеющей стали. Они поставляются отдельно: при желании их можно заказать дополнительно.





Формы для запекания Gourmet



Форма для запекания HUB 5000-M

Максимальное наполнение – 5 кг (8-10 порций)

- Внешние размеры: Д x Ш x В: 44,8 x 26,8 x 8,6 см
- Изготовлена из алюминия ручного литья, литые ручки
- Простая очистка благодаря высококачественному антипригарному покрытию
- Для всех духовых шкафов и панелей конфорок, за исключением индукционных и газовых панелей конфорок
- Не комплектуется крышкой HBD 60-22

Крышка HBD 60-22 для формы HUB 5000-M

- Поставляется отдельно
- Изготовлена из высококачественной нержавеющей стали
- Не подходит для гриля и микроволновых печей



Форма для запекания HUB 5000-XL

Максимальное наполнение – 8 кг (16-20 порций)

- Внешние размеры: Д x Ш x В: 44,8 x 38,6 x 8,6 см
- Изготовлена из алюминия ручного литья, литые ручки
- Простая очистка благодаря высококачественному антипригарному покрытию
- Для всех духовых шкафов и панелей конфорок, за исключением индукционных и газовых панелей конфорок
- Не комплектуется крышкой HBD 60-35

Крышка HBD 60-35 для формы HUB 5000-XL

- Поставляется отдельно
- Изготовлена из высококачественной нержавеющей стали
- Не подходит для гриля и микроволновых печей



Универсальный лоток с крышкой KMB 5000-S

- Литой алюминий с высококачественным антипригарным покрытием и дном, пригодным для использования на индукционных конфорках
- Максимальное наполнение – 2,5 кг. Внешние размеры: Д x Ш x В: 32,5 x 26,0 x 6,0 см
- Комплектуется полированной крышкой из нержавеющей стали
- Возможность применения: на решётке и духовых шкафах, в пароварках (кроме пароварок под давлением), варочных поверхностях (кроме газовых)



Лоток с крышкой для индукционных панелей KIB 5000

- Лоток из нержавеющей стали с высококачественным антипригарным покрытием Teflon Platinum
- Максимальное наполнение – 3,5 кг
- Внешние размеры: Д x Ш x В: 35,8 x 27,1 x 7,2 см
- Возможность применения: на индукционных панелях конфорок, а также на решётках в электроплитах и духовых шкафах

Аксессуары для пароварок



Лотки для пароварок подходят для всех пароварок Miele

Дополнительные лотки большого размера для комби-пароварок Miele (DGC 6600, DGC 6800, DGC 6805) позволяют полностью задействовать пространство рабочей камеры этих приборов объёмом 48 л.

Неперфорированные лотки подходят для приготовления пиццы в соусах и бульонах, а также для приготовления круп и макаронных изделий.

Большие неперфорированные лотки отлично подойдут для приготовления супов, тушёных блюд и выпечки.

Перфорированные лотки идеально подходят для бланшировки или приготовления блюд из овощей, рыбы, мяса и картофеля, которые не нужно готовить в соусе или бульоне. Перфорированные лотки также идеально подходят для размораживания пищевых продуктов.

Неперфорированные лотки для пароварок –

для приготовления пищи в соусе, мясном бульоне или в воде (например, рис или паста)



**Малый лоток без перфорации
DGG 14**

- Вместимость: 1,5 л, рабочая вместимость: 0,9 л (сталь)



**Лоток из нержавеющей стали
DGG 2**

- Вместимость: 2,5 л, рабочая вместимость: 2,0 л
- Внешние размеры: Д x Ш x В: 32,5 x 17,6 x 6 см
- Изготовлен из нержавеющей стали с обработанными поверхностями, толщина стенок – 0,6 мм



**Лоток из нержавеющей стали
DGG 7**

- Вместимость: 4,0 л, рабочая вместимость: 2,8 л
- Внешние размеры: Д x Ш x В: 32,5 x 17,6 x 10 см
- Изготовлен из нержавеющей стали с обработанными поверхностями, толщина стенок – 0,6 мм



**Лоток из нержавеющей стали
DGG 3**

- Вместимость: 4,0 л
- Внешние размеры: Д x Ш x В: 32,5 x 26,5 x 6,5 см
 - Изготовлен из нержавеющей стали с обработанными поверхностями, толщина стенок – 0,6 мм



**Сервировочный лоток
DGSE 1**

Сервировочный лоток с возможностью использования совместно с DGG 14,2/DGGL 1, 5. Подходит также для готовки в духовых шкафах (нагрев до 230° C), на подогревателях пищи.

Перфорированные лотки для пароварок



**Лоток из нержавеющей стали
DGGL 1**

Для овощей, рыбы, мяса и картофеля, которые готовятся без соуса. Перфорированное днище.
Ёмкость: 1,5 литра.
Ш x Г x В: 32,5 x 17,5 x 4,0 см.



**Лоток из нержавеющей стали
DGGL 5**

Для овощей, рыбы, мяса и картофеля, которые готовятся без соуса. Перфорированное днище.
Ёмкость: 2,5 литра.
Ш x Г x В: 32,5 x 17,5 x 6,0 см.



**Лоток из нержавеющей стали
DGGL 4**

Для овощей, рыбы, мяса картофеля, которые готовятся без соуса. Перфорированное днище.
Ёмкость: 4,0 литра.
Внешние размеры: Д x Ш x В: 32,5 x 26,5 x 6,5 см



**Лоток из нержавеющей стали
DGGL 6**

Для бланширования или приготовления овощей. Перфорированное днище и все четыре стенки.
Ёмкость: 4,0 литра.
Ш x Г x В: 32,5 x 17,5 x 10,0 см.



**Лоток из нержавеющей стали
DGGL 8**

Для овощей, рыбы, мяса картофеля, которые готовятся без соуса. Перфорированное днище.
Ёмкость: 2 литра.
Внешние размеры: Д x Ш x В: 32,5 x 26,5 x 4 см



**Крышка из нержавеющей стали
DGD**

Крышка для лотков DGG 2 и DGG 7



**Декоративная планка
АВ 45-7**

Декоративная планка для монтажа в нишу 4 см.

Аксессуары для микроволновых печей



Декоративная планка AV 38-1

Декоративная планка для встраивания СВЧ в высокий шкаф с нишей высотой 38 см.
Дизайн фронта: нержавеющая сталь CleanSteel.



Декоративная планка AV 42-1

Декоративная планка для встраивания СВЧ в высокий шкаф с нишей высотой 42 см.
Дизайн фронта: нержавеющая сталь CleanSteel.



Декоративная планка AV 45-9

Декоративная планка для встраивания СВЧ в высокий шкаф с нишей высотой 45 см.
Дизайн фронта: нержавеющая сталь CleanSteel.

Дополнительные аксессуары



DS 6000

Декоративная ручка для приборов серии Generation 6000.
Переоснащение H 6000 VM осуществляется техником сервисной службы.

Исполнение:
сталь CleanSteel
алюминий Aluminium
хром Chrome
черный обсидиан Obsidian Black
бриллиантовый белый Brilliant White
коричневый гавана Havana Brown



HKL 60

Планка декоративная соединительная для комбинирования духового шкафа с кофемашиной, пароваркой или компактным духовым шкафом.

Исполнение:
сталь CleanSteel
черный

Идеальная посуда для панелей конфорок Miele



Для пользования индукционными панелями конфорок Вам понадобится подходящая посуда. В зависимости от типа кухонной посуды и/или наполненности кастрюли при приготовлении пищи на индукционной варочной панели можно услышать шум. Этот шум провоцируется электромагнитными колебаниями. В рамках нашего соглашения о сотрудничестве с компанией iittala мы гарантируем, что кухонная посуда от Miele, рекомендуемая нами для использования на наших индукционных панелях конфорок, производит лишь еле заметный шум. При включённой кухонной вытяжке этот шум не слышен совсем. Кроме того, сковороды и кастрюли гарантируют отличное распределение тепла и полный контакт посуды с конфоркой, так как дно приборов является абсолютно плоским. Кухонная посуда от компании iittala отлично подходит для индукционных панелей конфорок Miele. Она также подходит для обычных электрических и газовых конфорок.



**Глубокая сковорода
КМВР 2800**

Сковорода из матовой нержавеющей стали с высококачественным антипригарным покрытием.
Ø 28 см – сверху, Ø 22 см – днище.
Возможное применение: панели индукционных и HiLight конфорок.



**Сковорода Wok
КМВР 2820**

Сковорода Wok из матовой нержавеющей стали с высококачественным антипригарным покрытием.
Ёмкость: 2,0 литра. Ø 28 см – сверху, Ø 14,7 см – днище.
Возможное применение: панели индукционных и HiLight конфорок.



**Ковш
КМСК 1615**

Ковш с крышкой из матовой нержавеющей стали.
Ёмкость: 1,5 литра. Ø 16 см – сверху, Ø 15 см – днище.
Возможное применение: панели индукционных, HiLight и газовых конфорок.



**Кастрюля
КМКТ 1825**

Кастрюля с крышкой из матовой нержавеющей стали.
Ёмкость: 2,5 литра. Ø 18 см – сверху, Ø 15,5 см – днище.
Возможное применение: панели индукционных, HiLight и газовых конфорок.



**Кастрюля
КМКТ 2040**

Кастрюля с крышкой из матовой нержавеющей стали.
Ёмкость: 4,0 литра. Ø 20 см – сверху, Ø 18,5 см – днище.
Возможное применение: панели индукционных, HiLight и газовых конфорок.



**Кастрюля
КМКТ 2460**

Кастрюля с крышкой из матовой нержавеющей стали.
Ёмкость: 6,0 литров. Ø 24 см – сверху, Ø 22,2 см – днище.
Возможное применение: панели индукционных, HiLight и газовых конфорок.



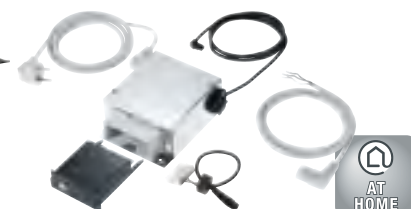
**Комплект посуды из 2-х изделий
КМТС 5702**

Комплект посуды из 2-х изделий (iittala)



**Комплект посуды из 4-х изделий
КМТС 5704**

Комплект посуды из 4-х изделий (iittala)



**Коммуникационный модуль
ХКМ 2100 КМ**

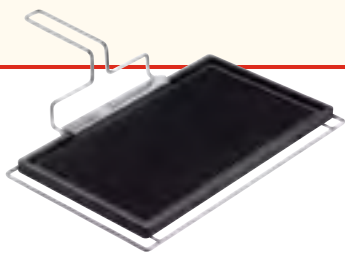
Компоненты для передачи данных прибора в сеть электропитания (для использования Con@ctivity или Miele@home). Система SuperVision будет в Вашем распоряжении при наличии духового шкафа с системой Navitronic TouchControl.



Аксессуары к модульным панелям CombiSets

Для модульных панелей Combi с учётом их размеров и функций разрабатываются специальные аксессуары, которые можно использовать в комбинации с вашей техникой. Отличные результаты гарантированы.





Пластина для гриля CSGP 1300

Благодаря пластине для гриля Вы получаете ещё больше возможностей для использования Вашего гриля: блюда в панировке готовятся преимущественно на гладкой стороне. Если блюду необходимо добавить типичный «рисунок» гриля, то его готовят на рифлёной стороне пластины.

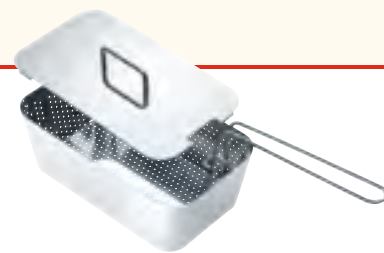
Возможность использования: с грилем-барбекю шириной 288 мм (CS 1312 BG).



Пластина для гриля CSGP 1400 GP

Благодаря пластине для гриля Вы получаете ещё больше возможностей для использования Вашего гриля: блюда в панировке преимущественно готовятся на гладкой стороне. Если блюду необходимо добавить типичный «рисунок» гриля, то его готовят на рифлёной стороне пластины.

Возможность использования: с грилем-барбекю шириной 380 мм (CS 1322 BG)



Корзина для пасты CSPE 1300

Корзина-дуршлаг для поклонников спагетти. Возможность использования: с фритюрницей.



Сковорода CSWP 1400

Для настоящих профессионалов: сковорода без покрытия для индукционных панелей WOK. Возможность использования: с индукционными панелями WOK



Промежуточная планка CSZL 1500

Для монтажа нескольких модульных элементов панели Combi в одной нише. Имеет дополнительную накладку для закрытия стыка между двумя панелями Combi.

Возможность использования: для всех модульных элементов панели Combi.



Съёмная полочка CT 400 MA для мобильной панели тепан

Создает дополнительное место на мобильной панели тепан для кастрюль, мисок и кухонных принадлежностей.

Возможность использования: с мобильной панелью тепан CT 400 MP.

Аксессуары для вытяжек

Фильтры для вытяжек от Miele для устранения неприятных запахов на Вашей кухне



Устранение неприятных запахов в режиме рециркуляции

Кухонные вытяжки в режиме рециркуляции вытягивают пар, образующийся в процессе приготовления пищи, и отфильтровывают частицы жира и неприятный запах. Так как очищенный воздух снова поступает в помещение, необходимо, чтобы фильтр не допускал проникновения неприятных запахов обратно на кухню. Такие фильтры требуют регулярной замены. Специальная лампа-индикатор, расположенная на кнопке фильтра, напомнит вам о необходимости замены фильтра. Эта функция НЕ активируется при поставке. Её можно легко активировать самому. (См. инструкцию по эксплуатации своей кухонной вытяжки Miele).

Для отличного функционирования вашей кухонной вытяжки в режиме отвода воздуха

В режиме отвода воздуха в вытяжке используется выносной мотор, который можно установить на внешней стене или на крыше вашего дома. При использовании вытяжек, работающих в данном режиме, вам необходимо регулярно чистить жировые фильтры. Для этого режима работы вам не понадобятся фильтры NoSmell.



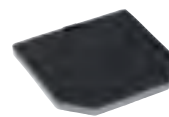
DKF 13-1 No smell

Фильтр с активированным углём NoSmell для DA 3160, DA 3190



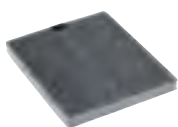
DKF 16-1 No smell

Фильтр с активированным углём NoSmell для DA 7090 W



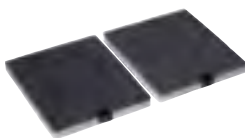
DKF 9-1 No smell

Угольный фильтр для вытяжки Miele DA 249-4 и DA 44x-4 в режиме рециркуляции



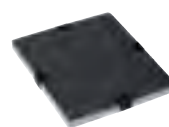
DKF 11-1 No smell

Фильтр с активированным углём для режима циркуляции для вытяжек DA 5294 W, DA 5960/5990



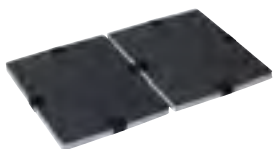
DKF 15-1 No smell

Фильтр с активированным углем NoSmell для DA 2250/2270



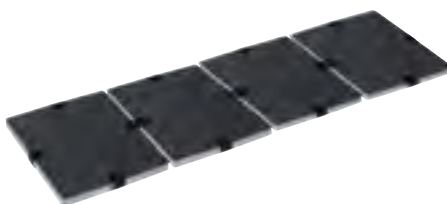
DKF 12-1 No smell

Фильтр с активированным углем NoSmell для DA 420 V, DA 489-4, DA 279-4, DA 416-4/419-4, DA 429-4, DA 5490 W, DA 5895 W, DA 5890 W, DA 5690 W, DA 6290 W.



DKF 16-1 No smell

Фильтр с активированным углём NoSmell для DA 7090 W



DKF 17-1 No smell

Фильтр с активированным углём NoSmell для DA 2250/2272

Аксессуары для вытяжек

Выносные моторы

Диаметр вентиляционного канала оказывает серьёзное влияние на выходную мощность и мощность шума вытяжки. Если диаметр вентиляционного канала меньше, чем максимально возможный диаметр вентиляционного патрубка, выходная мощность уменьшается, а шум работающей вытяжки возрастает.

Советы по планировке:

При выборе участка для установки, пожалуйста, проследите, чтобы расстояние между наружным вентилятором и карнизом составляло 5-7 м.



Выносной мотор ABLG 202

Выносной мотор для внутреннего монтажа (например, на чердаке), кабель управления 3 м (удлинение заказывается через Миле-Сервис)



Удлинитель шнура для выносного мотора

Удлинитель шнура для выносного мотора (5 м)



Крепление для островных вытяжек DDB 150

Необходимо для установки островных вытяжек в сочетании с подвесными потолками

- Регулируемое: регулировка высоты в пределах 110-300 мм
- Для всех островных вытяжек (кроме DA 6690 D) с вентиляционным патрубком диаметром 150 мм



Рама DER 6000

Рама для встраивания вытяжки Cabrio DA 6000W



DUW 20

Комплект для переоборудования в режим рециркуляции вытяжек DA 416-6, DA 419-6, DA 489-6, DA 429-4, DA 6290 W



DUW 10

Комплект для переоборудования вытяжки DA 249-4 в режим рециркуляции



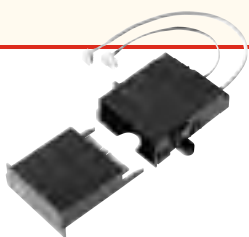
DUU 151

Комплект для переоборудования вытяжки DA 2250/2270, DA 3460/3490 в режим рециркуляции со стальной декоративной решеткой



DUI 31

Комплект для переоборудования в режиме циркуляции DA 420 V



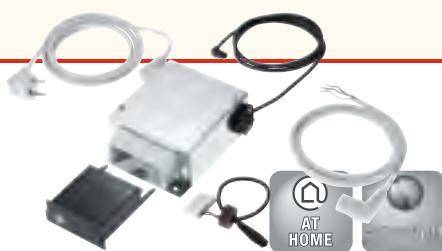
Con@ctivity XKM 2000 DA

Коммуникационный модуль Con@ctivity для островных декоративных вытяжек с регулируемой остаточной ходом, а также индикацией насыщения жиропоглощающего фильтра соответствующих моделей. Компоненты вытяжки для обработки данных прибора коммуникационного модуля XKM 2100 KM. Для установки в декоративные вытяжки, которые подготовлены для установки Con@ctivity.

Монтаж: Установка должна проводиться техником сервисной службы Miele или специалистом-электриком. Вытяжка может быть оборудована коммуникационным модулем на заводе как заказанное особое исполнение.

Указание: Для установки Con@ctivity в вытяжки DA 289-4, DA 489-4, DA 6000 W, DA 7090 W и DA 7000 D нужно дополнительно заказать комплект проводов управления.

Размеры: 5 x 10 x 12 см (В x Ш x Г)



Con@ctivity XKM 2100 KM

Для всех панелей индукционных конфорок с многократным прямым выбором соответствующих моделей. Компоненты панели для передачи данных прибора коммуникационному модулю XKM 2000 DA. Для подключения к панели индукционных конфорок, которые подготовлены для Con@ctivity.

Монтаж: Установка должна проводиться техником сервисной службы Miele или специалистом-электриком.

Размеры: 6 x 17 x 14 см (В x Ш x Г)



XKM DA 6000 W

Коммуникационный модуль для вытяжки DA 6000



XKM DA 289-4/489-4

Коммуникационный модуль Miele@home Con@ctivity для DA289-4, DA489-4



XKM DA 70x0 W/D

Коммуникационный модуль для вытяжек DA 70x0



DML 400

Для монтажа оригинального мебельного листа Несущая способность: 1,3 кг Для DA 34x0.



DSM 400

Управляющий модуль

Преимущества использования холодильников, морозильников и винных шкафов

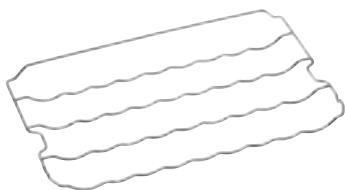
В холодильниках и морозильниках в течение года хранится разное количество продуктов. Часто на праздники или на выходные дни в холодильниках и/или в морозильниках хранится продуктов больше, чем обычно. Различные аксессуары, например, держатели для бутылок обеспечивают безопасные условия хранения в неподвижном состоянии. С помощью теплоизоляционных панелей для морозильников неиспользуемое пространство можно отделить от используемых выдвижных ящиков и таким образом заметно уменьшить расход энергии.

Для идеальной гигиены холодильника

В холодильнике хранится много различных видов продуктов, в том числе продукты с сильным запахом. Однако чтобы обеспечить свежесть продуктов в течение длительного времени, их необходимо хранить в прохладных условиях при отсутствии каких-либо запахов. Угольный фильтр Active AirClean от компании Miele поглощает запахи и предотвращает их впитывание другими продуктами. Кроме того, при открытии дверцы холодильника неприятные запахи также отсутствуют.



Аксессуары для холодильников, морозильников и винных шкафов



**Полочка для бутылок
KFR 9007 PF**

Полка из хромированного металла для горизонтального хранения макс. 5 бутылок во встраиваемых холодильниках серии К 9000 с зоной PerfectFresh.



**Полочка для бутылок
KFR 9000**

Полка из хромированного металла для горизонтального хранения макс. 5 бутылок во встраиваемых холодильниках серии К 9000 без зоны PerfectFresh.



Фильтры ActiveAirClean

Обеспечивают благоприятный климат в холодильнике, нейтрализуя посторонние запахи. Подходят к холодильникам типа К 9xxx, KDN 9xxx, KF 9xxx, KFN 9xxx, К 14xxx, KFN 14xxx, К 3xxx, KF 3xxx, KFN 3xxx, KFNS 3xxx. В комплект входят 2 угольных фильтра.



Для свежей и кристально чистой воды

Кубиками льда охлаждают крепкие алкогольные напитки, аперитивы, коктейли и лимонад, не меняя при этом вкус напитка. Приборы Miele MasterCool позволяют вам получать кристально чистые и совершенно безвкусные кубики льда. Для этого компания Miele предлагает вам оборудованные фильтрами приборы, подключаемые к системе водоснабжения.

Аксессуары для MasterCool



Сетчатый фильтр для воды KB 1000

Для очистки водопроводной воды от частиц, вызывающих неприятный запах.

- Для встраиваемых приборов серии MasterCool с генератором льда



Угольный фильтр для воды KWF 1000

Для кристально чистых кубиков льда.

- Для холодильников, подключаемых к системе водоснабжения, с генератором льда.



Монтажный комплект Side-by-Side KSK 1002

Монтажный комплект Side-by-Side включает обогрев боковых панелей (необходим при комбинировании приборов в одной нише). Монтажный комплект предназначен для холодильников, морозильников, холодильников с морозильной камерой и винных холодильников.



Решётка KG 1082 w

Верхняя цокольная вентиляционная решётка, белая, 75,6 см.

Для холодильников и морозильников, упор двери слева. Требуется при изменении стороны открывания двери.



Решётка KG 1083 w

Верхняя цокольная вентиляционная решётка, белая, 75,6 см.

Для холодильников и морозильников, упор двери справа. Требуется при изменении стороны открывания двери.

Решётка KG 1092 w

Верхняя цокольная вентиляционная решётка, белая, 90,8 см.

Для холодильников и морозильников, упор двери слева. Требуется при изменении стороны открывания двери.

Решётка KG 1093 w

Верхняя цокольная вентиляционная решётка, белая, 90,8 см.

Для холодильников и морозильников, упор двери справа. Требуется при изменении стороны открывания двери.

Аксессуары для MasterCool



Передняя панель KFP 1240 ss

Передняя панель из нержавеющей стали, 45,1 см, для морозильника с диспенсером льда и воды в двери, без отверстий (высота 202,9 см/ширина 45,1 см).



Передняя панель KFP 1060 ss

Передняя панель из нержавеющей стали, 60,4 см, для винного холодильника, без отверстий (высота 202,9 см/ширина 60,3 см).



Передняя панель KFP 1080 ss

Передняя панель из нержавеющей стали, 75,6 см, для морозильников и холодильников, без отверстий (высота 202,9 см/ширина 75,6 см).



Передняя панель KFP 1090 ss

Передняя панель из нержавеющей стали, 90,8 см, для морозильников и холодильников, без отверстий (высота 202,9 см/ширина 90,8 см).

Аксессуары для MasterCool



Решётка KG 1140 ss

Нижняя цокольная вентиляционная решётка цвета нержавеющей стали для морозильников 45,1 см (с/без диспенсером льда и воды), крышка фильтра для воды цвета нержавеющей стали, воздушный сепаратор цвета нержавеющей стали. Рекомендуется при использовании панелей из нержавеющей стали.



Решётка KG 1380 ss

Нижняя цокольная вентиляционная решётка цвета нержавеющей стали для холодильников 75,6 см, воздушный сепаратор цвета нержавеющей стали. Рекомендуется при использовании панелей из нержавеющей стали.

Решётка KG 1180 ss

Нижняя цокольная вентиляционная решётка цвета нержавеющей стали для морозильников 75,6 см, крышка фильтра для воды цвета нержавеющей стали, воздушный сепаратор цвета нержавеющей стали. Рекомендуется при использовании панелей из нержавеющей стали.

Решётка KG 1390 ss

Нижняя цокольная вентиляционная решётка цвета нержавеющей стали для холодильников 90,8 см, воздушный сепаратор цвета нержавеющей стали. Рекомендуется при использовании панелей из нержавеющей стали.

Передняя панель KFP 1491 ss

Фронтальная панель из нержавеющей стали 90,8 см. Комбинация холодильник-морозильник, верхняя дверца, без просверленных отверстий (внизу высота 135,4 см. /ширина 90,8 см).

Решётка KG 1560 ss

Нижняя цокольная вентиляционная решётка цвета нержавеющей стали для холодильников для вина 60,4 см, воздушный сепаратор цвета нержавеющей стали. Рекомендуется при использовании панелей из нержавеющей стали.

Решётка KFP 1493 ss

Фронтальная панель из нержавеющей стали 90,8 см. Комбинация холодильник-морозильник, нижний выдвижной бокс, без просверленных отверстий (внизу высота 67,2 см/ширина 90,8см).

Решётка KG 1490 ss

Нижняя цокольная вентиляционная решётка цвета нержавеющей стали для холодильников для холодильников-морозильников 90,8 см, крышка фильтра для воды цвета нержавеющей стали, воздушный сепаратор цвета нержавеющей стали. Рекомендуется при использовании панелей из нержавеющей стали.

Аксессуары для кофемашин

Создание безупречной молочной пенки

Кофемашинa – это только одно из нескольких важных условий создания превосходной молочной пенки. Использование правильных аксессуаров также играет значительную роль. Использование правильного типа молока важно при приготовлении таких напитков, как латте и капучино. Решающим фактором для получения нужной консистенции молочной пенки является содержание молочного белка. При приготовлении кофейных напитков в кофемашине рекомендуется использовать только цельное молоко. Оно остается прохладным и свежим дольше, если хранится в контейнере для молока Miele. Это очень важно для создания легкой молочной пенки. Чем прохладнее молоко, тем дольше его нужно вспенивать с помощью горячего пара. Как только температура превысит 60°C, молочная пенка начинает оседать.





**Термос для молока
для соло-кофемашин MB-CM5**

- Для создания идеальной молочной пенки молоко необходимо хранить в холодильнике.
- Ёмкость – 0,5 л

Средства для ухода за бытовой техникой Miele

Бережный уход за приборами для их надёжной и многолетней эксплуатации

Бытовая техника Miele отличается непревзойденным качеством, высокой эффективностью и дизайном, неподвластным времени. Miele предлагает широкий ассортимент средств по уходу за техникой, которые обеспечат её наивысшую производительность. Эти средства были разработаны и протестированы в лабораториях Miele в сотрудничестве с лучшими производителями.

Использование средств по уходу за посудомоечными машинами от Miele гарантирует, что ваша ценная техника Miele будет защищена от повреждений и будет выглядеть как новая. Такой уход обеспечивает безупречное функционирование вашей бытовой техники в течение многих лет.

Оптимальная забота о вашей технике Miele



Посудомоечные машины

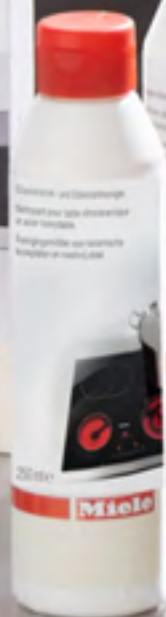
Идеального результата можно достичь только при использовании гигиенически чистой техники. Поэтому важно удалять все жировые отложения и накипь. Для это компания Miele предлагает широкий диапазон моющих средств и средств для удаления накипи. Эти средства, специально разработанные для посудомоечных машин Miele, обеспечивают гигиенически чистый результат, даже при использовании старых моделей машин.



Встраиваемая кухонная техника

При работе на кухне пятна просто неизбежны. Чтобы полностью удалить их и одновременно гарантировать, что поверхность не будет повреждена и будет выглядеть как новая, необходимо правильно выбирать моющее средство. Именно поэтому Miele предлагает чистящие средства и средства по уходу за кухонной техникой Miele со специально разработанной формулой. Эти средства делают процесс очистки техники невероятно лёгким.





Средства по уходу за бытовой техникой Miele



Средство для чистки духовых шкафов

Средство для чистки духовых шкафов Miele обеспечивает высокую эффективность очистки без образования сильного запаха. Благодаря гелеобразной консистенции средство можно наносить на вертикальные поверхности, при этом пригоревшие стойкие загрязнения удаляются без всякого труда. Таким образом, средство выручит Вас в сложных случаях и прекрасно подойдет для устранения следов жира и образовавшихся отложений пищи. Например:

- в духовом шкафу
- в рабочих камерах из нержавеющей стали у микроволновых печей и пр.
- в кастрюлях и формах для запекания
- на решётках для гриля

Упаковка: 500 мл

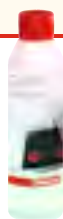


Салфетка из микрофибры

Все поверхности блестят, и никаких разводов. Салфетка из микрофибры Miele как универсальный помощник поможет удалить следы от пальцев и легкие загрязнения на:

- фронтальных панелях из нержавеющей стали
- панелях управления приборов
- окнах
- мебели
- окнах автомобиля
- и т.д.

Салфетка состоит из полностью тканной, очень прочной микрофибры и может использоваться до 500 раз как в сухом, так и во влажном виде.



Средство для чистки стеклокерамики и нержавеющей стали

Тщательно удаляет стойкие пригоревшие и жировые загрязнения, а также отложения накипи. Благодаря своему мелкокристаллическому составу средство для чистки стеклокерамики и нержавеющей стали чистит особенно бережно, придавая при этом поверхности красивый блеск. Является победителем рыночного теста в Швейцарии.

Упаковка: 250 мл



Средство для ухода за нержавеющей сталью

Средство для ухода за нержавеющей сталью создано для особенно деликатного ухода за Вашими стальными поверхностями. Оно удаляет следы от воды, пальцев и подобные загрязнения, а также придает красивый блеск Вашей технике Miele. При использовании средства образуется водо- и грязеотталкивающая пленка. Благодаря этому загрязнений становится меньше. Для поверхностей CleanSteel применение данного средства не требуется.

Упаковка: 250 мл





Таблетки для очистки от кофейных масел для кофемашин

В кофемашинах возможно образование отложений кофейных масел и засорение ими трубок. В качестве решения этой проблемы специально для кофемашин Miele были разработаны таблетки для очистки от кофейных масел. Мы рекомендуем использовать их для регулярного очищения кофемашин и ухода за ними.

Упаковка: 10 таблеток x 2 г



Средство для чистки трубки подачи молока

Мы рекомендуем использовать это средство для регулярной очистки трубок подачи молока в кофемашинах Miele CVA 5060/65. Молочные белки и жиры удаляются полностью. Простота дозирования благодаря палочкам, содержащим требуемые дозы. Составы от Miele безопасны в употреблении.

Упаковка: 100 пакетиков x 2,5 г



Таблетки для удаления накипи

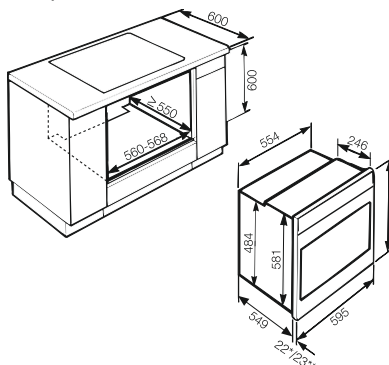
Для получения оптимального результата очистки техники Miele от накипи мы рекомендуем специально разработанные таблетки. Они могут использоваться во всех кофемашинах Miele, пароварках не под давлением Miele, а также плитах/духовых шкафах с режимом «Конвекция с паром».

Упаковка: 6 таблеток x 50 г

Схемы встраивания

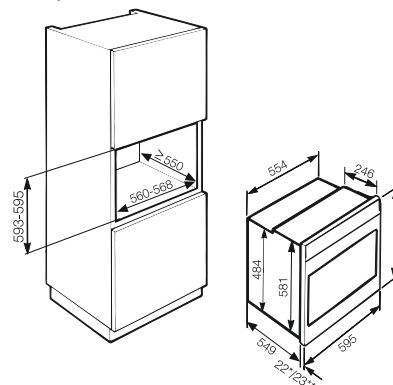
Встраиваемые духовые шкафы

Н 2000 В, объем камеры духового шкафа 56 л



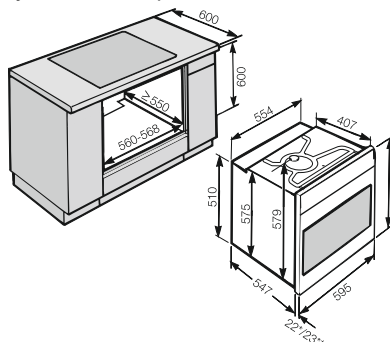
* модели со стеклянным фронтом
** модели с металлическим фронтом

Н 2000 В, объем камеры духового шкафа 56 л



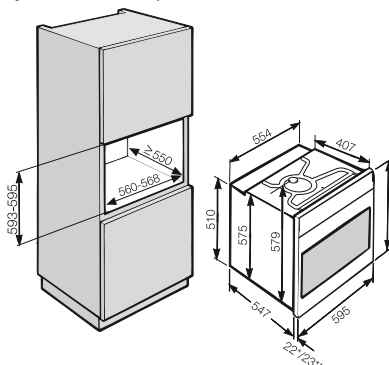
* модели со стеклянным фронтом
** модели с металлическим фронтом

Н 2000 В, Н 6000 В, Объем камеры духового шкафа 76 л



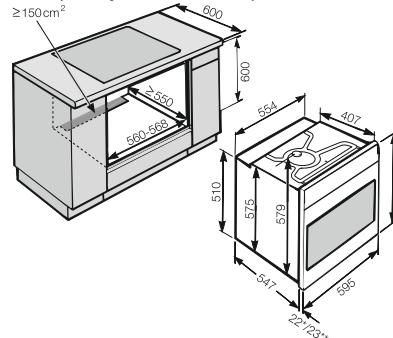
* модели со стеклянным фронтом
** модели с металлическим фронтом

Н 2000 В, Н 6000 В, Объем камеры духового шкафа 76 л



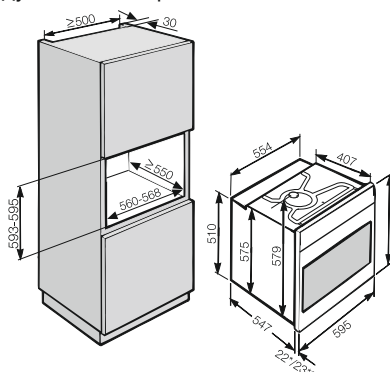
* модели со стеклянным фронтом
** модели с металлическим фронтом

Н 2000 ВР/ЕР, Н 6000 ВР/ЕР, Объем камеры духового шкафа 76 л
 $\geq 150 \text{ cm}^2$



* модели со стеклянным фронтом
** модели с металлическим фронтом

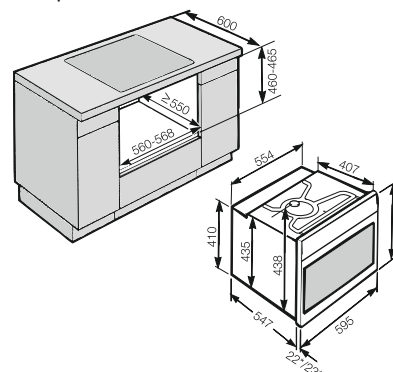
Н 2000 ВР, Н 6000 ВР, Объем камеры духового шкафа 76 л



* модели со стеклянным фронтом
** модели с металлическим фронтом

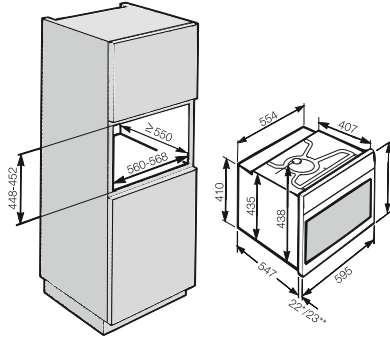
Компактные духовые шкафы без СВЧ

Н 6000 В, Объем камеры духового шкафа 49 л



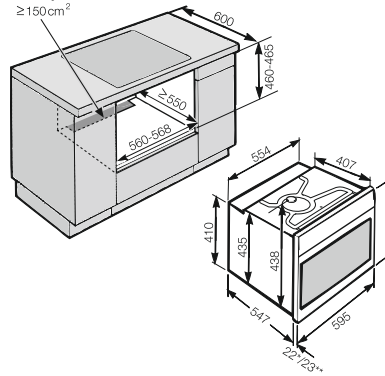
* модели со стеклянным фронтом
** модели с металлическим фронтом

Н 6000 В, Объем камеры духового шкафа 49 л



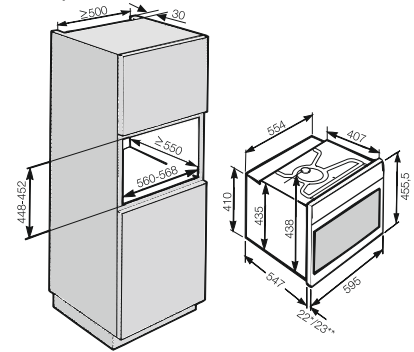
*модели со стеклянным фронтом
**модели с металлическим фронтом

Н 6000 ВР, Объем камеры духового шкафа 49 л



*модели со стеклянным фронтом
**модели с металлическим фронтом

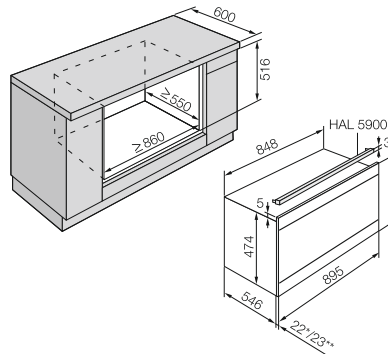
Н 6000 ВР, Объем камеры духового шкафа 49 л



*модели со стеклянным фронтом
**модели с металлическим фронтом

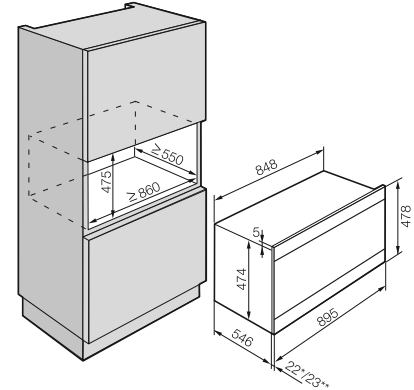
Встраиваемые духовые шкафы 90см

Н 6000 В, Объем камеры духового шкафа 90 л



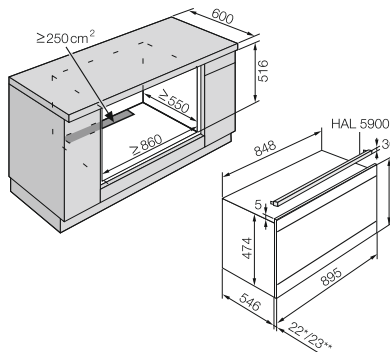
*модели со стеклянным фронтом
**модели с металлическим фронтом

Н 6000 В, Объем камеры духового шкафа 90 л



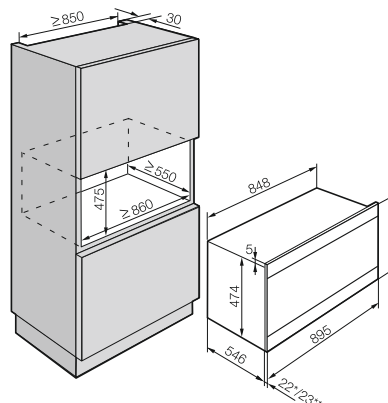
*модели со стеклянным фронтом
**модели с металлическим фронтом

Н 6000 ВР, Объем камеры духового шкафа 90 л



*модели со стеклянным фронтом
**модели с металлическим фронтом

Н 6000 ВР, Объем камеры духового шкафа 90 л

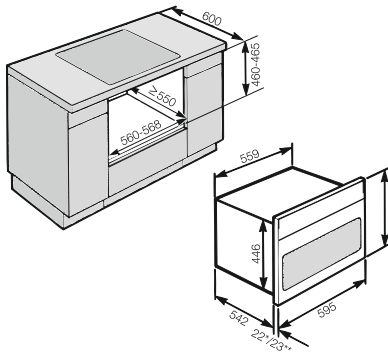


*модели со стеклянным фронтом
**модели с металлическим фронтом

Компактные духовые шкафы с СВЧ

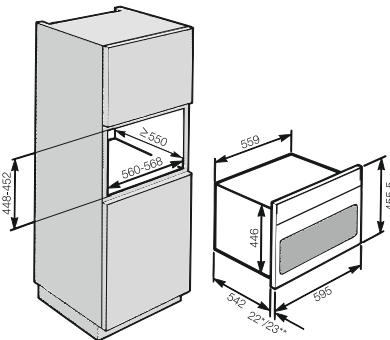
Схемы встраивания

Н 6000 ВМ, Объем камеры духового шкафа 43 л

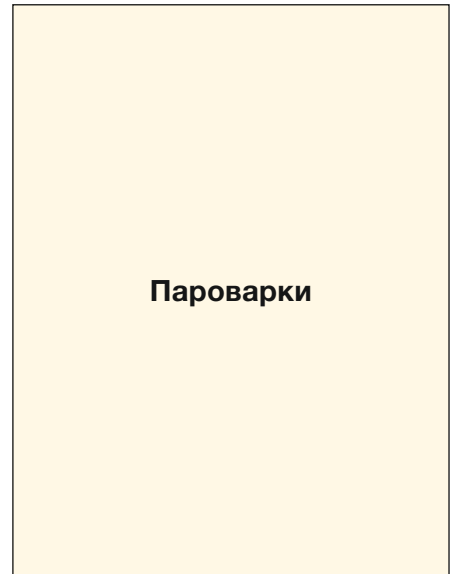


*модели со стеклянным фронтом
**модели с металлическим фронтом

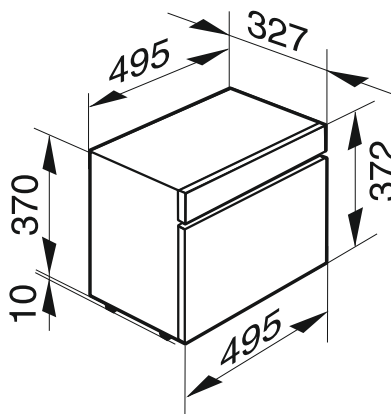
Н 6000 ВМ, Объем камеры духового шкафа 43 л



*модели со стеклянным фронтом
**модели с металлическим фронтом

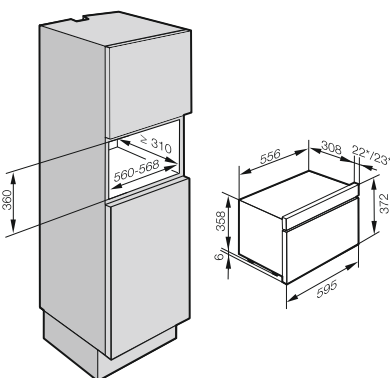


DG 6010, объем камеры 24 л



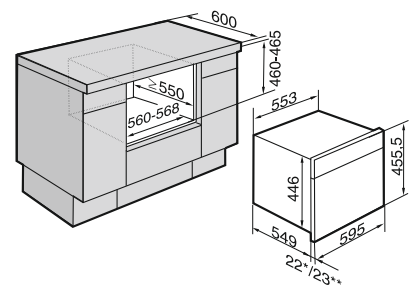
*модели со стеклянным фронтом
**модели с металлическим фронтом

Н 6030, объем камеры 24 л



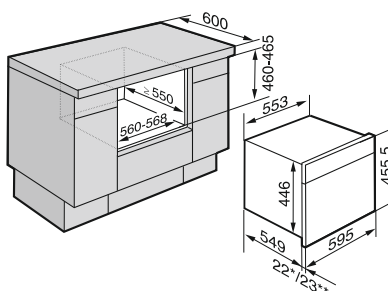
*модели со стеклянным фронтом
**модели с металлическим фронтом

DG 6000, объем камеры 38 л



*модели со стеклянным фронтом
**модели с металлическим фронтом

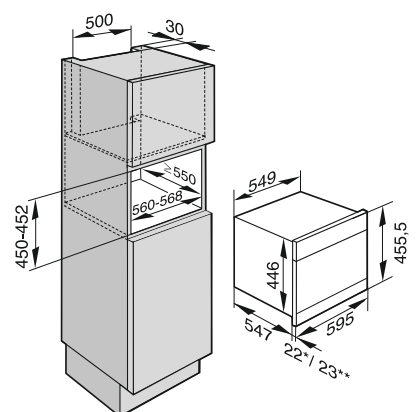
DG 6000, объем камеры 38 л



*модели со стеклянным фронтом
**модели с металлическим фронтом

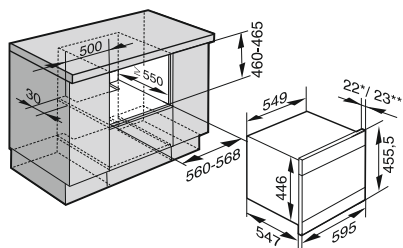


DGC 6400, объем камеры 48 л



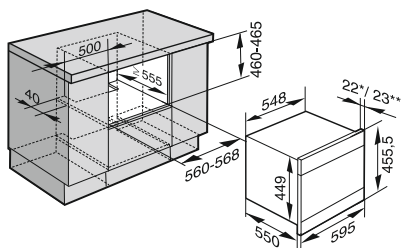
*модели со стеклянным фронтом
**модели с металлическим фронтом

DGC 6400, объем камеры 48 л



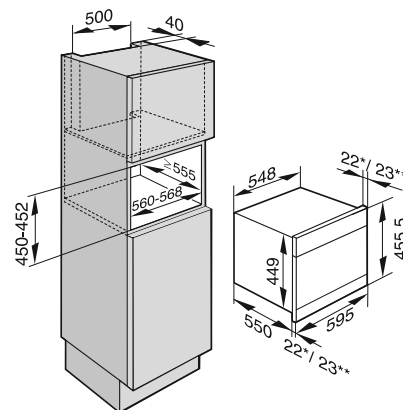
*модели со стеклянным фронтом
**модели с металлическим фронтом

DGC 6000, объем камеры 48 л



*модели со стеклянным фронтом
**модели с металлическим фронтом

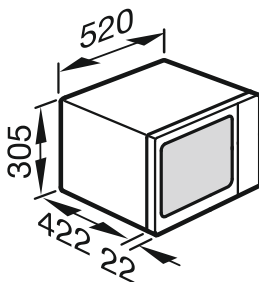
DGC 6000, объем камеры 48 л



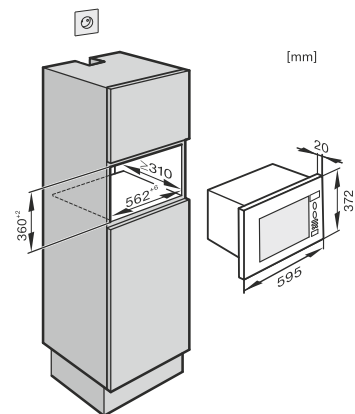
*модели со стеклянным фронтом
**модели с металлическим фронтом

Микроволновые печи

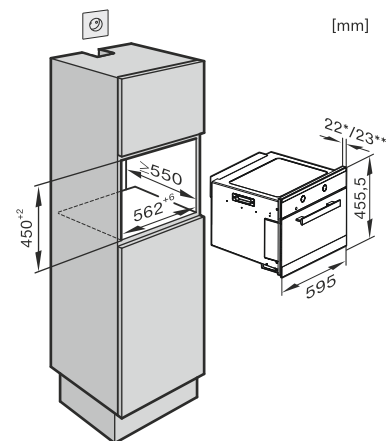
M 6012, объем камеры 46 л



M 6030, M 6032, объем камеры 46 л



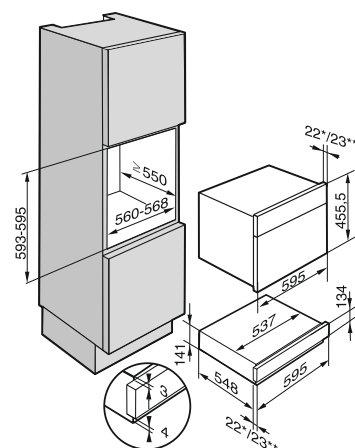
M 6000, объем камеры 46 л



*модели со стеклянным фронтом
**модели с металлическим фронтом

Подогреватели посуды и пищи

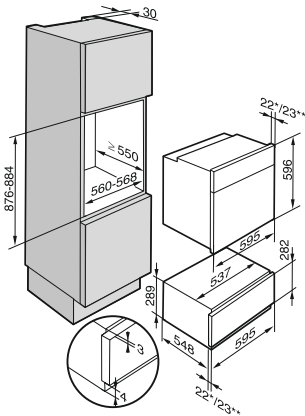
ESW 6114, ESW 6214



*модели со стеклянным фронтом
**модели с металлическим фронтом

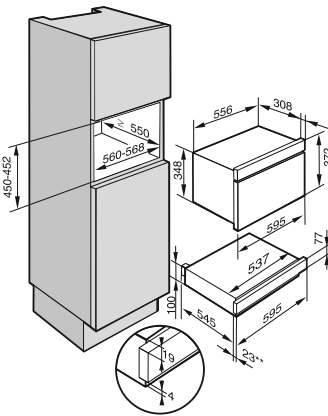
Схемы встраивания

ESW 6229



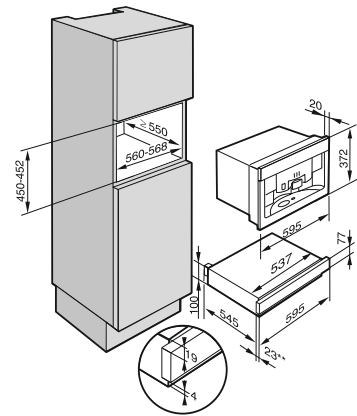
*модели со стеклянным фронтом
**модели с металлическим фронтом

EGW 6210



*модели со стеклянным фронтом
**модели с металлическим фронтом

EGW 6210

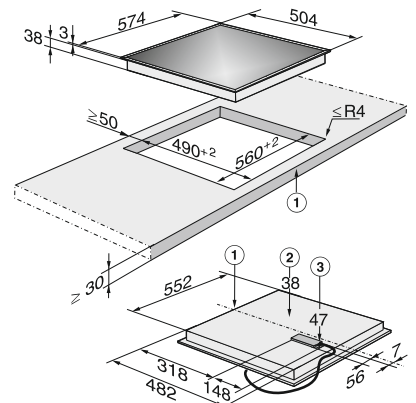


*модели со стеклянным фронтом
**модели с металлическим фронтом

Панели конфорок

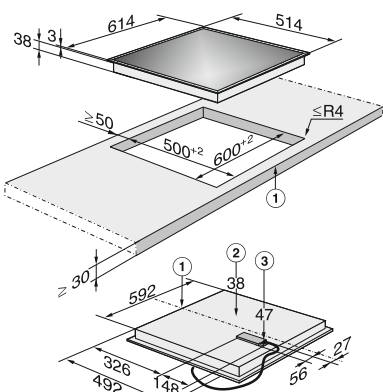
Варочные панели HiLight

KM 5600



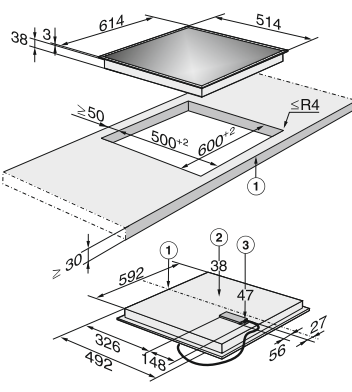
1) передняя сторона
2) высота встраивания
3) высота встраивания сетевой коробки с сетевым кабелем, длина = 1440 мм

KM 5603



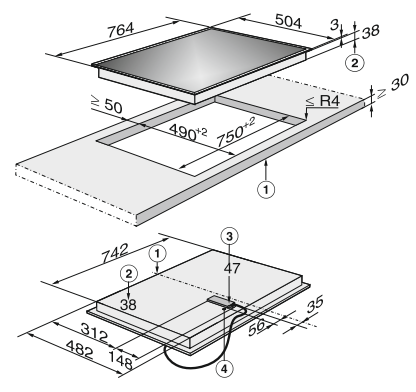
1) передняя сторона
2) высота встраивания
3) высота встраивания сетевой коробки с сетевым кабелем, длина = 1440 мм

KM 5617



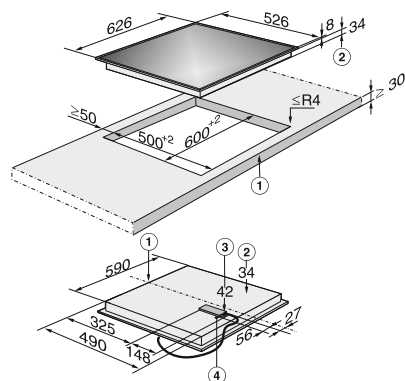
1) передняя сторона
2) высота встраивания
3) высота встраивания сетевой коробки с сетевым кабелем, длина = 1440 мм

KM 6212



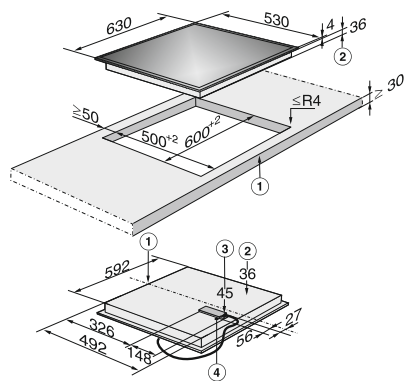
1) передняя сторона
2) высота встраивания
3) высота встраивания сетевой коробки с сетевым кабелем, длина = 1440 мм
4) подключение модуля Miele@home

KM 6206



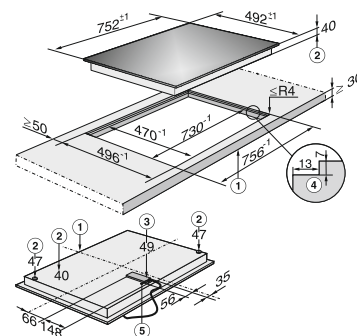
- 1) передняя сторона
- 2) высота встраивания
- 3) высота встраивания сетевой коробки с сетевым кабелем, длина = 1440 мм
- 4) подключение модуля Miele@home

KM 6207



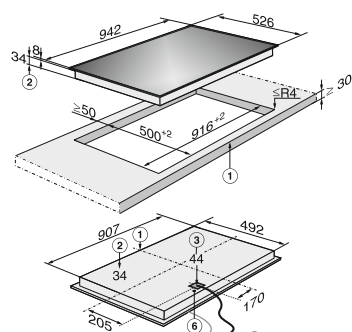
- 1) передняя сторона
- 2) высота встраивания
- 3) высота встраивания сетевой коробки с сетевым кабелем, длина = 1440 мм
- 4) подключение модуля Miele@home

KM 6215



- 1) передняя сторона
- 2) высота встраивания
- 3) высота встраивания сетевой коробки с сетевым кабелем, длина = 1440 мм
- 4) ступенчатый вырез
- 5) подключение модуля Miele@home

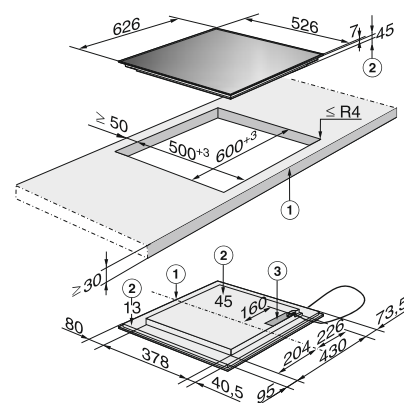
KM 6230



- 1) передняя сторона
- 2) высота встраивания
- 3) высота встраивания, выход кабеля
- 4) высота встраивания сетевой коробки с сетевым кабелем, длина = 1440 мм
- 5) кабельный жгут, длина = 1550 мм
- 6) подключение модуля Miele@home

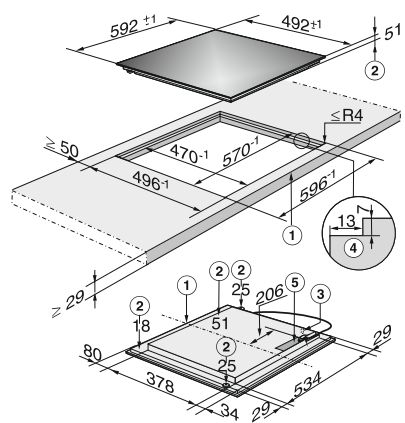
Индукционные варочные панели

KM 6116



- 1) передняя сторона
- 2) высота встраивания
- 3) сетевая коробка, сетевой кабель длиной 1440 мм свободно укладывается вдоль панели

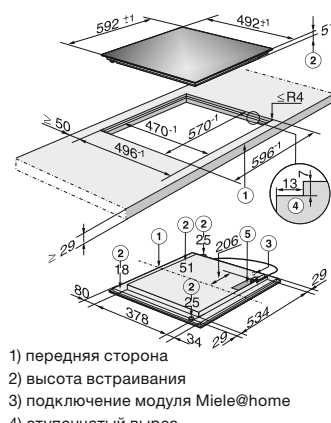
KM 6319



- 1) передняя панель
- 2) высота встраивания
- 3) подключение модуля Miele@home
- 4) ступенчатый вырез
- 5) сетевая коробка, сетевой кабель длиной 1440 мм. Сетевой кабель прилагается

Указание по встраиванию:
 Эта варочная панель предназначена только для встраивания в столешницы из натурального камня (мрамор, гранит), массива дерева или облицованные керамической плиткой. Если столешница изготовлена из других материалов, пожалуйста, узнайте у её производителя, возможно ли встраивание заподлицо. Так панель из стеклокерамики и вырез в столешнице имеют известный допуск в размерах, ширина швов может варьироваться (мин. 1 мм).

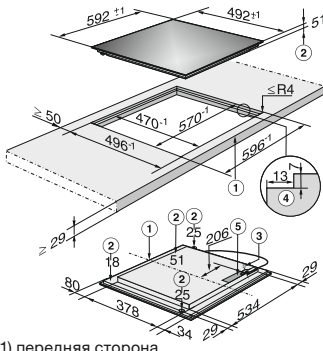
KM6345



- 1) передняя сторона
- 2) высота встраивания
- 3) подключение модуля Miele@home
- 4) ступенчатый вырез
- 5) высота встраивания сетевой коробки с сетевым кабелем, длина = 1440 мм. Сетевой кабель прилагается

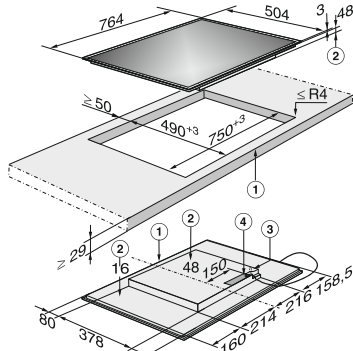
Схемы встраивания

KM 6349



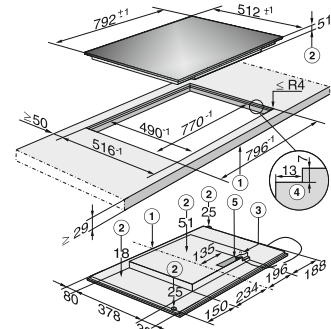
- 1) передняя сторона
- 2) высота встраивания
- 3) подключение модуля Miele@home
- 4) ступенчатый вырез
- 5) высота встраивания сетевой коробки с сетевым кабелем, длина = 1440 мм. Сетевой кабель прилагается

KM 6347



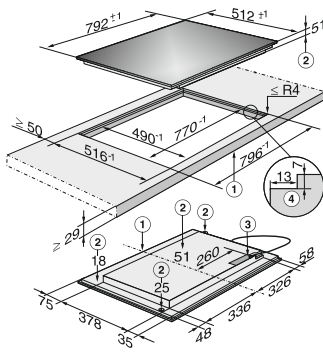
- 1) передняя сторона
- 2) высота встраивания
- 3) подключение модуля Miele@home
- 4) высота встраивания сетевой коробки с сетевым кабелем, длина = 1440 мм. Сетевой кабель прилагается

KM 6358



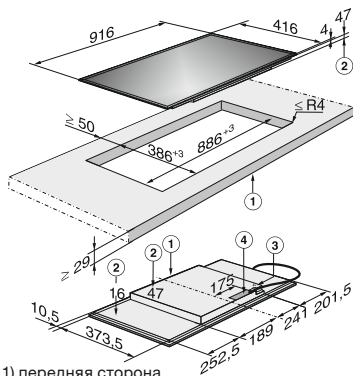
- 1) передняя сторона
- 2) высота встраивания
- 3) подключение модуля Miele@home
- 4) ступенчатый вырез
- 5) высота встраивания сетевой коробки с сетевым кабелем, длина = 1440 мм. Сетевой кабель прилагается

KM 6367



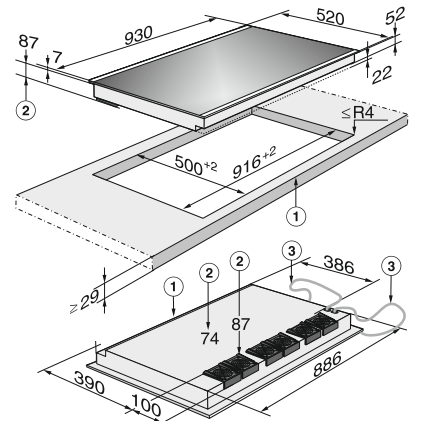
- 1) передняя сторона
- 2) высота встраивания
- 3) высота встраивания сетевой коробки с сетевым кабелем, длина = 1440 мм. Сетевой кабель прилагается
- 4) ступенчатый вырез

KM 6379



- 1) передняя сторона
- 2) высота встраивания
- 3) подключение модуля Miele@home
- 4) высота встраивания сетевой коробки с сетевым кабелем, длина = 1440 мм. Сетевой кабель прилагается

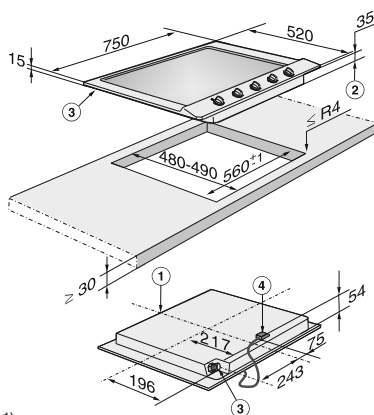
KM 6395



- 1) передняя сторона
- 2) высота встраивания
- 3) сетевой кабель длиной 1700 мм

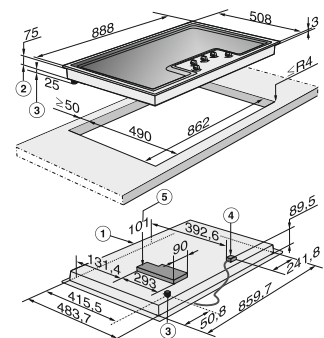
Газовые панели конфорок

KM 2034



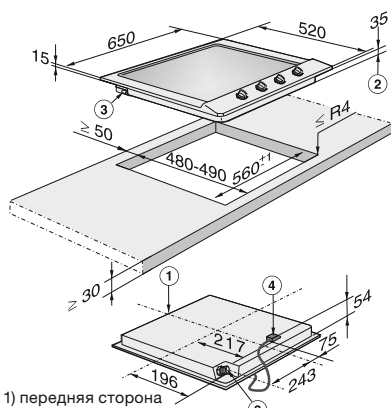
- 1) передняя сторона
- 2) высота встраивания
- 3) подключение газа R 1/2-ISO-7-1(DIN EN 10226)
- 4) сетевая коробка, сетевой кабель длиной 2000 мм

KM 2356



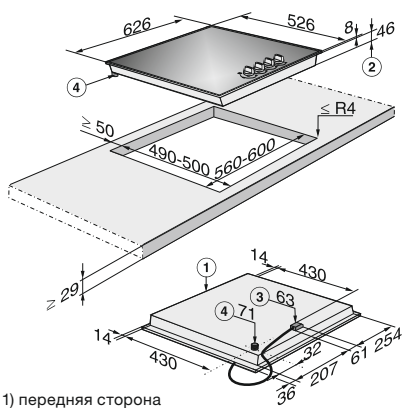
- 1) передняя сторона
- 2) высота встраивания
- 3) подключение газа R 1/2-ISO-7-1(DIN EN 10226)
- 4) сетевая коробка, сетевой кабель длиной 2000 мм
- 5) корпус электронного блока – максимальная высота встраивания включая корпус электронного блока 101мм

KM 2010



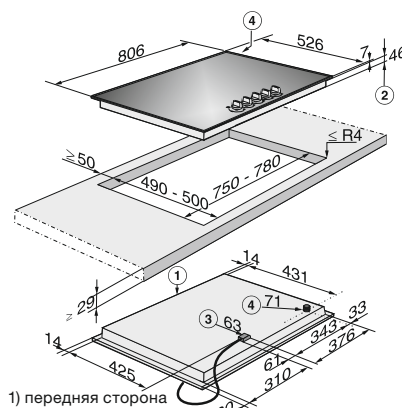
- 1) передняя сторона
- 2) высота встраивания
- 3) подключение газа R 1/2 - ISO 7-1 (DIN EN 10226)
- 4) сетевая коробка с сетевым кабелем длиной 2000 мм

KM 3010



- 1) передняя сторона
- 2) высота встраивания
- 3) сетевая коробка с сетевым кабелем длиной 2000 мм
- 4) подключение газа R 1/2" - ISO 7-1 (DIN EN 10226)

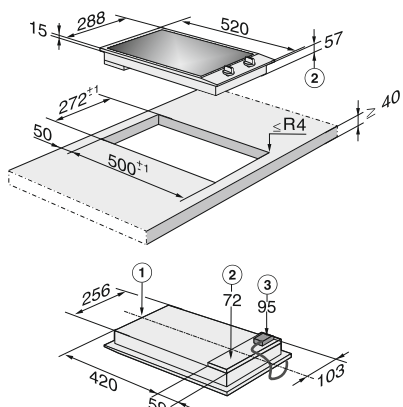
KM 3034



- 1) передняя сторона
- 2) высота встраивания
- 3) сетевая коробка с сетевым кабелем длиной 2000 мм
- 4) подключение газа R 1/2" - ISO 7-1 (DIN EN 10226)

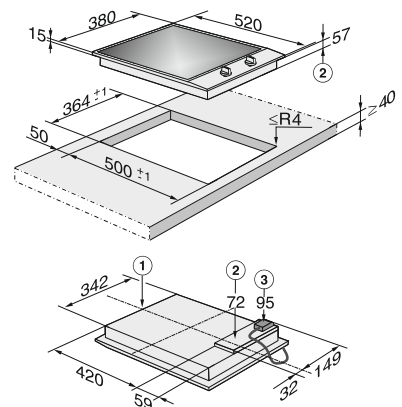
Панели Комби

CS 1112 E



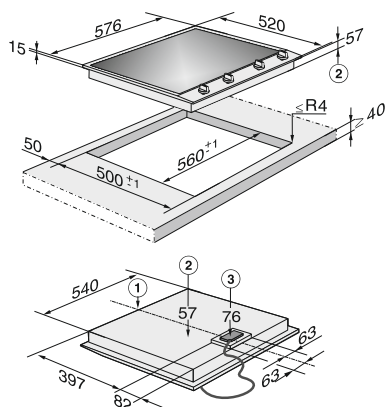
- 1) передняя сторона
- 2) высота встраивания
- 3) сетевая коробка, сетевой кабель длиной 2000 мм

CS 1122 E



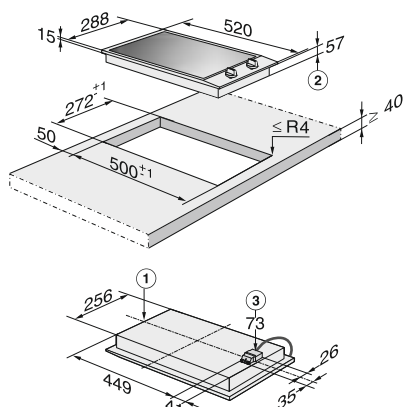
- 1) передняя сторона
- 2) высота встраивания
- 3) сетевая коробка, сетевой кабель длиной 2000 мм

CS 1134 E



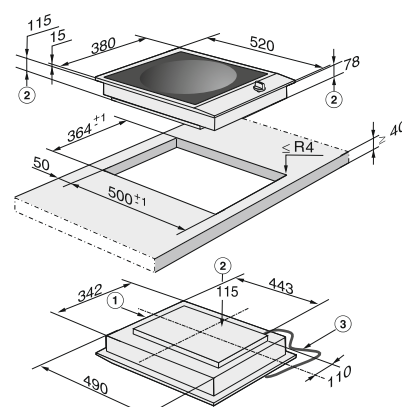
- 1) передняя сторона
- 2) высота встраивания
- 3) сетевая коробка, сетевой кабель длиной 2000 мм

CS 1212-1 I



- 1) передняя сторона
- 2) высота встраивания
- 3) сетевая коробка, сетевой кабель длиной 2000 мм

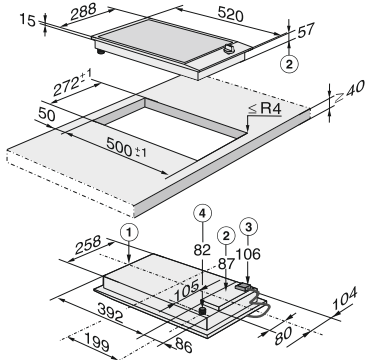
CS 1223-1 I



- 1) передняя сторона
- 2) высота встраивания
- 3) сетевая коробка, сетевой кабель длиной 2000 мм

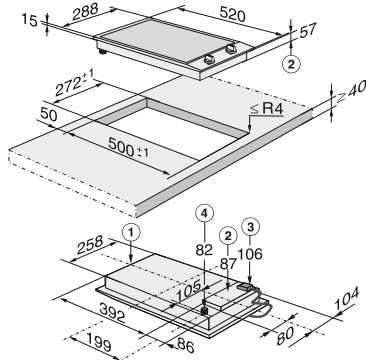
Схемы встраивания

CS 1011 G



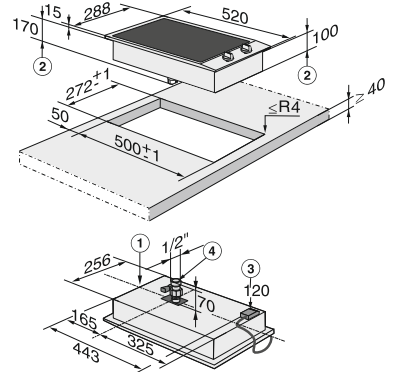
- 1) передняя сторона
- 2) высота встраивания
- 3) сетевая коробка, сетевой кабель длиной 2000 мм
- 4) подключение газа R 1/2-ISO 7-1 (DIN EN 10226)

CS 1012-1 G



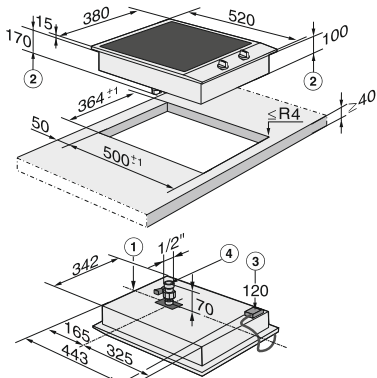
- 1) передняя сторона
- 2) высота встраивания
- 3) сетевая коробка, сетевой кабель длиной 2000 мм
- 4) подключение газа R 1/2-ISO 7-1 (DIN EN 10226)

CS 1312 BG



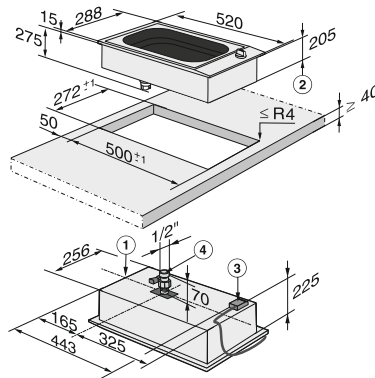
- 1) передняя сторона
- 2) высота встраивания
- 3) сетевая коробка, сетевой кабель длиной 2000 мм
- 4) сливной кран

CS 1322



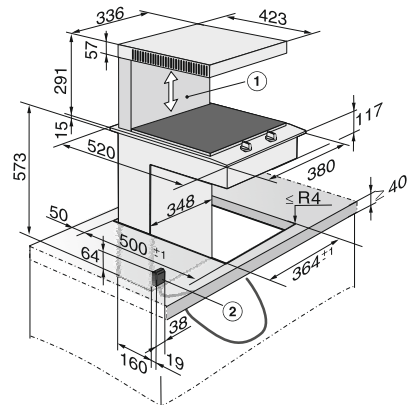
- 1) передняя сторона
- 2) высота встраивания
- 3) сетевая коробка с сетевым кабелем длиной 2000 мм
- 4) сливной кран

CS 1411 F



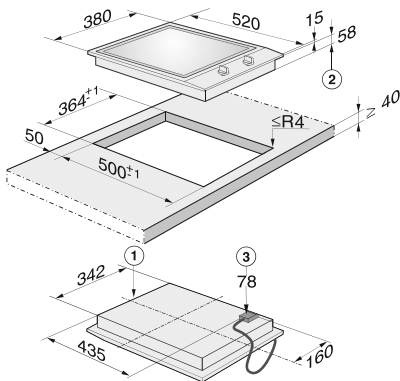
- 1) передняя сторона
- 2) высота встраивания
- 3) сетевая коробка, сетевой кабель длиной 2000 мм
- 4) сливной кран

CS 1421 S



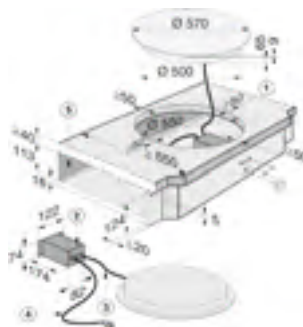
- 1) выдвижной модуль запекания
- 2) сетевая коробка, сетевой кабель длиной 2000 мм

CS 1327 Y



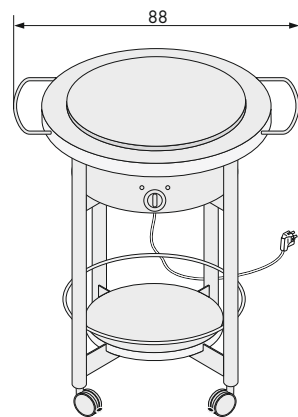
- 1) передняя сторона
- 2) высота встраивания
- 3) сетевая коробка, сетевой кабель длиной 2000 мм

CT 400 P

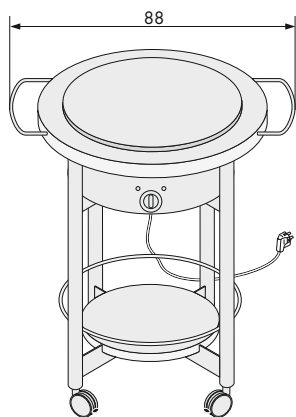


- 1) высота встраивания
- 2) интегрируемый элемент управления (за фасадом кухни, видна только ручка)
- 3) соединительный кабель длиной 500 мм
- 4) сетевой кабель длиной 1800 мм
- 5) рекомендуемая область подключения к электросети

CT 400 MP

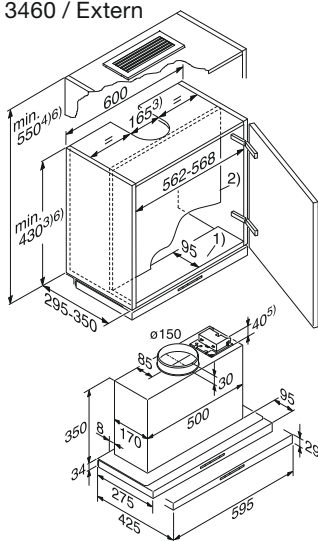


CS 1418



Кухонные вытяжки

DA 3460 / Extern



1) В передней части навесного шкафа должно иметься основание до перегородки в шкафу. Если прибор монтируется дальше к задней стенке, например, при монтаже фронтальной панели, основание должно быть также соответственно больше в глубину.

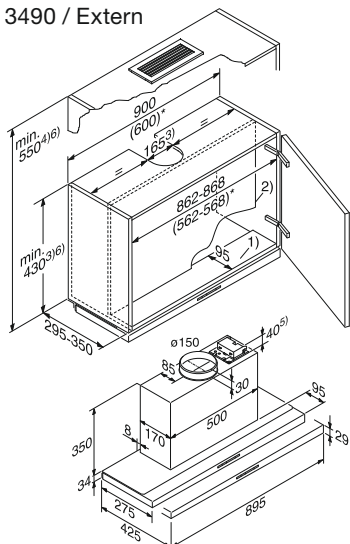
2) Перегородка навесного шкафа должна быть съёмной.

3) Отвод воздуха: при определении высоты шкафа и размеров проёмов следует учитывать дополнительно монтируемое оборудование (например, шумоподавитель)

4) Режим циркуляции с монтажным комплектом DDU 151

5) При монтаже с рамкой для полной интеграции вытяжки DAR 3000 следует принимать во внимание разные высоты шкафов.

DA 3490 / Extern



1) В передней части навесного шкафа должно иметься основание до перегородки в шкафу. Если прибор монтируется дальше к задней стенке, например, при монтаже фронтальной панели, основание должно быть также соответственно больше в глубину.

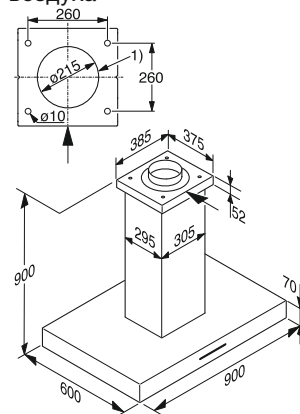
2) Перегородка навесного шкафа должна быть съёмной.

3) Отвод воздуха: при определении высоты шкафа и размеров проёмов следует учитывать дополнительно монтируемое оборудование (например, шумоподавитель).

4) Режим циркуляции с монтажным комплектом DDU 151.

5) При монтаже с рамкой для полной интеграции вытяжки DAR 3000 следует принимать во внимание разные высоты шкафов.

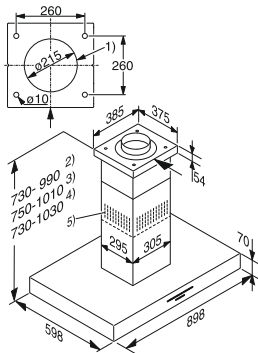
DA 420-4/Extern/режим циркуляции воздуха



1) отверстие для сетевого кабеля, кабеля EXT и воздуховода

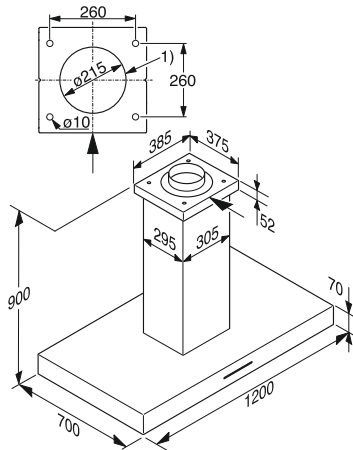
Схемы встраивания

DA 420 V нержавеющая сталь/ Extern



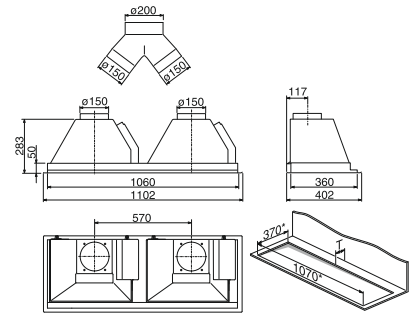
- 1) отверстие для сетевого кабеля, кабеля EXT и воздуховода.
- 2) отвод воздуха (заводские параметры)
- 3) режим циркуляции
- 4) режим отвода воздуха
- 5) в режиме циркуляции воздух отводится вверх

DA 424-4 / Extern



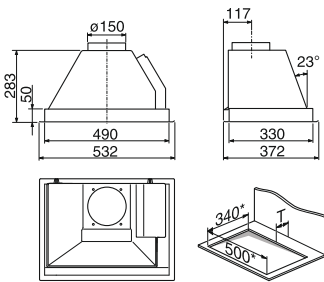
- 1) отверстие для сетевого кабеля, кабеля EXT и воздуховода

DA 2210



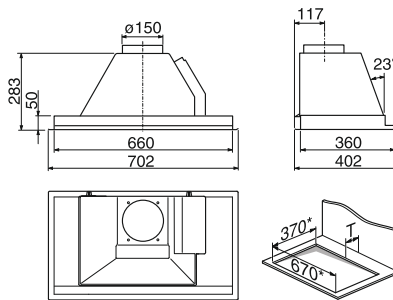
- *Размер выреза
В задней области пространства для встраивания требуется глубина (Т) мин. 25 мм.

DA 2250



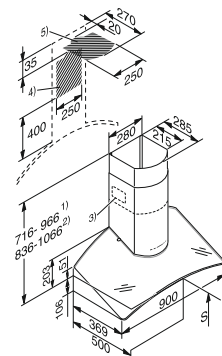
- *Размер выреза
В задней области пространства для встраивания требуется глубина (Т) мин. 25 мм.

DA 2270



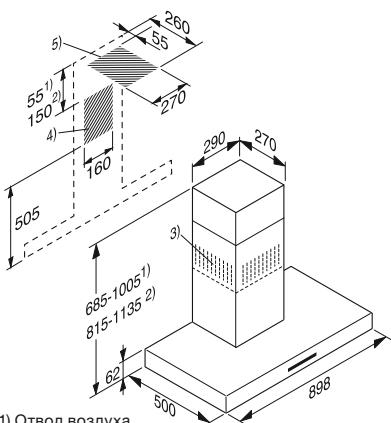
- *Размер выреза
В задней области пространства для встраивания требуется глубина (Т) мин. 25 мм.

DA 249-4



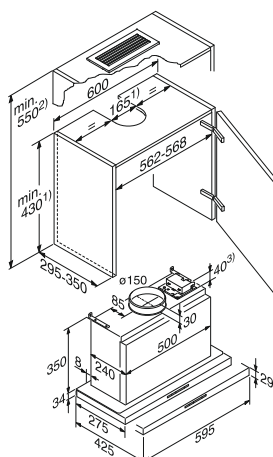
- 1) Отвод воздуха
- 2) Циркуляция
- 3) Выход воздуха при циркуляции монтировать вверх
- 4+5) Область установки (при циркуляции только 4)
- S: Базовая высота для безопасной дистанции

DA 429-6



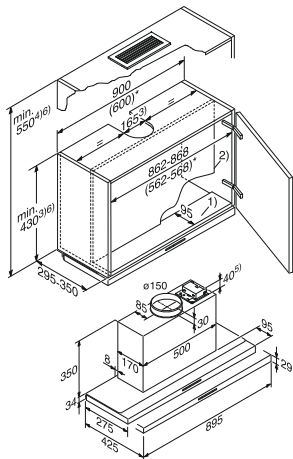
- 1) Отвод воздуха
- 2) Циркуляция
- 3) Выход воздуха при циркуляции монтировать вверх
- 4+5) Область установки (при циркуляции только 4)

DA 3460



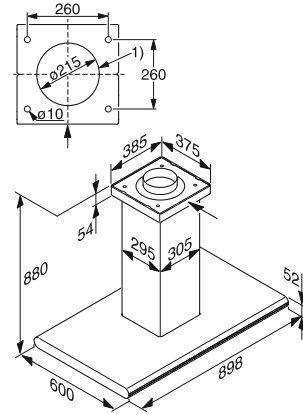
- 1) В передней части навесного шкафа должно иметься основание до перегородки в шкафу.
- 2) Перегородка навесного шкафа должна быть съемной.
- 3) Отвод воздуха: для размеров для высоты шкафа и выреза предусмотреть монтируемые принадлежности (например, шумоподавитель, модуль DSM).
- 4) Циркуляционный воздух с комплектом переоборудования DUU 151
- 5) Принадлежность DSM 40

DA 3490



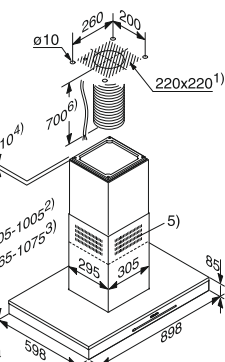
- 1) В передней части навесного шкафа должно иметься основание перегородки в шкафу.
 - 2) Перегородка навесного шкафа должна быть съёмной.
 - 3) Отвод воздуха: для размеров для высоты шкафа и реза предусмотреть монтируемые принадлежности (например шумоподавитель, модуль DSM).
 - 4) Циркуляционный воздух с комплектом переоборудования DUU 151
 - 5) Принадлежность DSM 400
- * Возможен монтаж в нишу шириной 600 мм

DA 6290 D / Extern / циркуляция воздуха



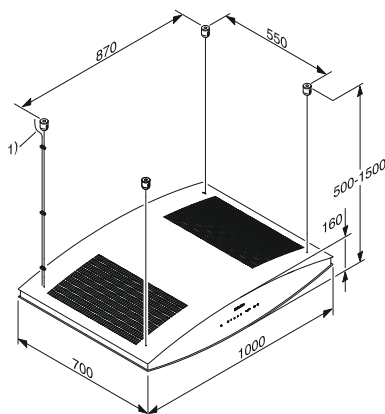
- 1) отверстие для сетевого кабеля EXT и воздуховода

DA 6690 D / Extern



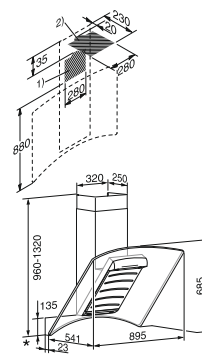
- 1) область монтажа
- 2) отвод воздуха
- 3) циркуляция воздуха
- 4) возможен монтаж с помощью угловых элементов
- 5) в режиме циркуляции вывод воздуха производится наверх
- 6) от места крепления к потолку до корпуса вытяжки следует предусмотреть сетевой кабель, а также гибкий воздуховод для режима отвода воздуха

DA 7000 D



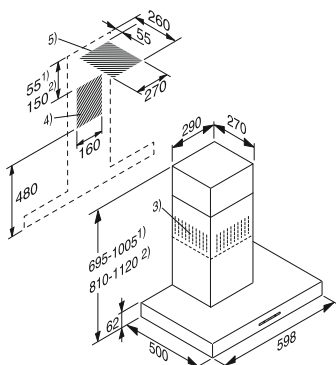
- 1) Сетевой кабель. Расстояние до потолка или до расположенного над прибором шкафа должно составлять не менее 300 мм.

DA 289-4



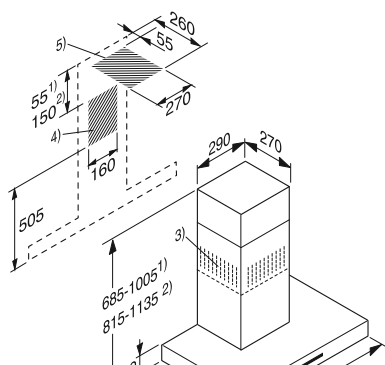
- 1) область монтажа
- 2) место для отверстия под отвод воздуха, если труба для отвода воздуха прокладывается через стену
- 3) расстояние между варочной панелью и вытяжкой должно составлять не менее 365 мм

DA 416-4



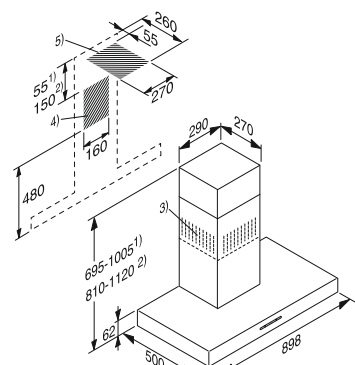
- 1) отвод воздуха
- 2) циркуляция
- 3) выход воздуха в режиме циркуляции монтировать вверх
- 4+5) область монтажа (только при режиме циркуляции 4)

DA 416-6



- 1) отвод воздуха
- 2) циркуляция
- 3) выход воздуха в режиме циркуляции монтировать вверх
- 4+5) область монтажа (при режиме циркуляции только 4)

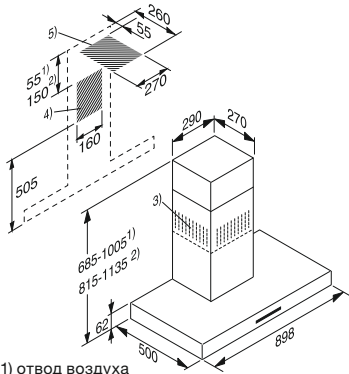
DA 419-4



- 1) отвод воздуха
- 2) циркуляция
- 3) выход воздуха в режиме циркуляции монтировать вверх
- 4+5) область монтажа (только при режиме циркуляции 4)

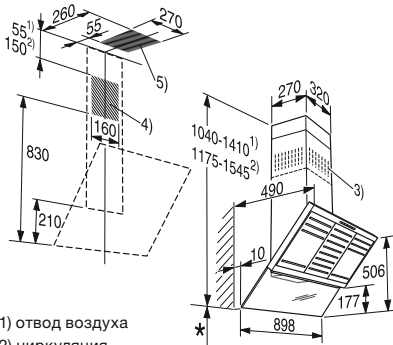
Схемы встраивания

DA 419-6



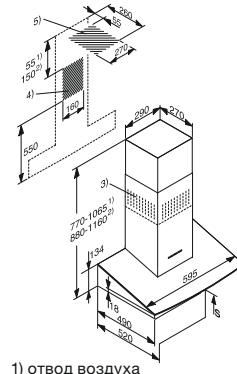
- 1) отвод воздуха
- 2) циркуляция
- 3) выход воздуха при циркуляции монтировать вверх
- 4+5) область монтажа (при режиме циркуляции только 4)

DA 489-4 / Extern



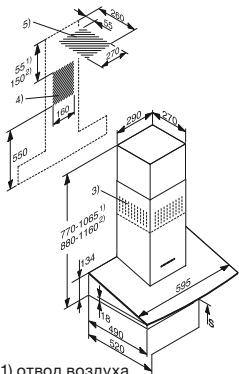
- 1) отвод воздуха
 - 2) циркуляция
 - 3) в режиме циркуляции вывод воздуха производится вверх
 - 4+5) область монтажа (только при режиме циркуляции 4)
- *расстояние между варочной панелью и вытяжкой должно составлять не менее 350 мм

DA 5960 W



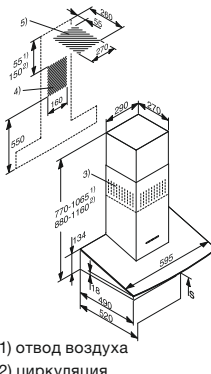
- 1) отвод воздуха
 - 2) циркуляция
 - 3) выход воздуха при циркуляции монтировать вверх
 - 4+5) область монтажа (при циркуляции только 4)
- S: Базовая высота для безопасной дистанции

DA 5330 D



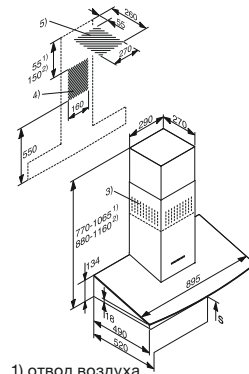
- 1) отвод воздуха
 - 2) циркуляция
 - 3) выход воздуха при циркуляции монтировать вверх
 - 4+5) область монтажа (при циркуляции только 4)
- S: Базовая высота для безопасной дистанции

DA 5960 W



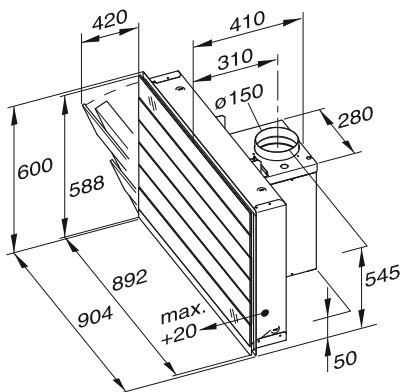
- 1) отвод воздуха
 - 2) циркуляция
 - 3) выход воздуха в режиме циркуляции монтировать вверх
 - 4+5) область монтажа (при режимциркуляции только 4)
- S: Базовая высота для безопасной дистанции

DA 5990 W / Extern

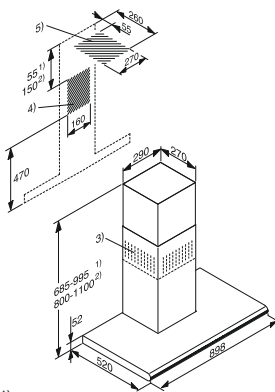


- 1) отвод воздуха
 - 2) циркуляция
 - 3) выход воздуха при циркуляции монтировать вверх
 - 4+5) область монтажа (при циркуляции только 4)
- S: Базовая высота для безопасной дистанции

DA 6000 W

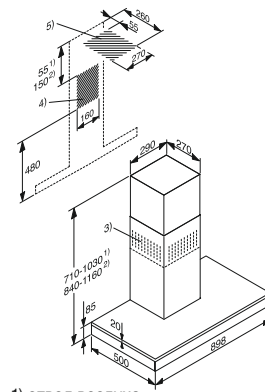


DA 6290 W / Extern



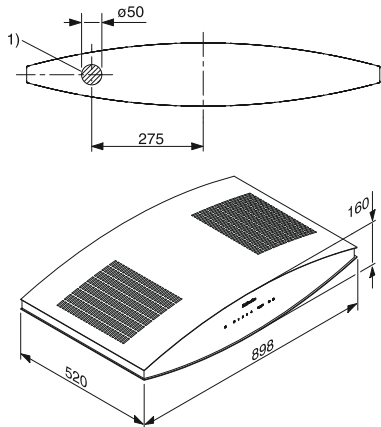
- 1) отвод воздуха
- 2) циркуляция
- 3) выход воздуха при циркуляции монтировать вверх
- 4+5) область монтажа (при циркуляции только 4)

DA 6690 W / Extern



- 1) отвод воздуха
- 2) циркуляция
- 3) выход воздуха при циркуляции монтировать вверх
- 4+5) область монтажа (при циркуляции только 4)

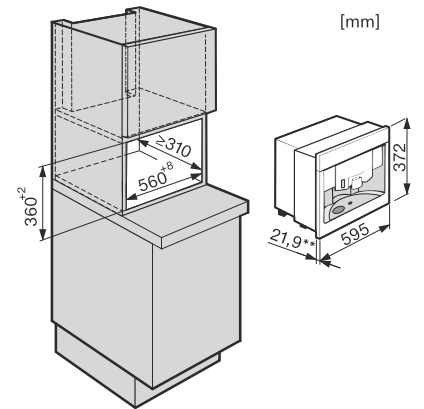
DA 7090 W



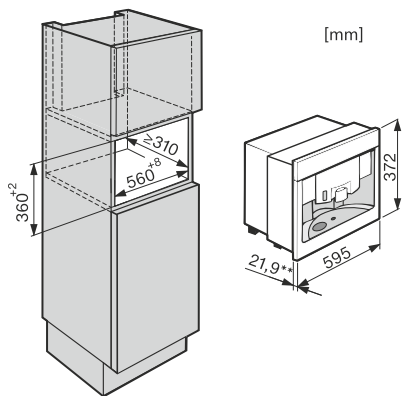
1) Отверстие под сетевой кабель. Расстояние до потолка или до расположенного над прибором шкафа должно составлять не менее 300 мм.

Кофемашины

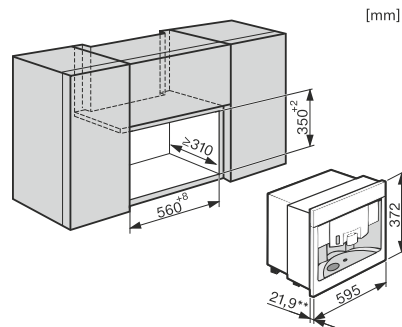
CVA 6431



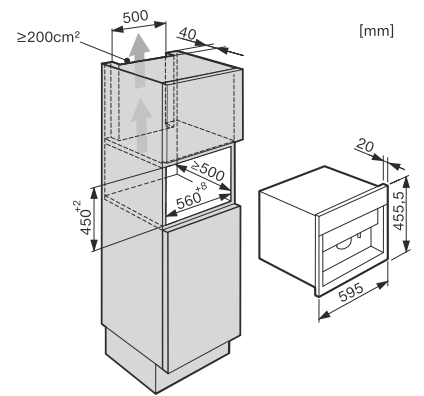
CVA 6431



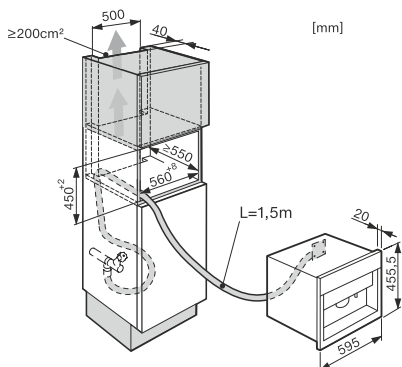
CVA 6431



CVA 6000

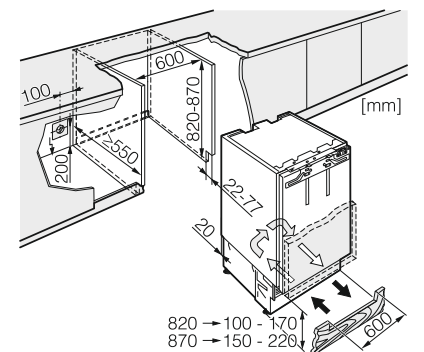


CVA 6000

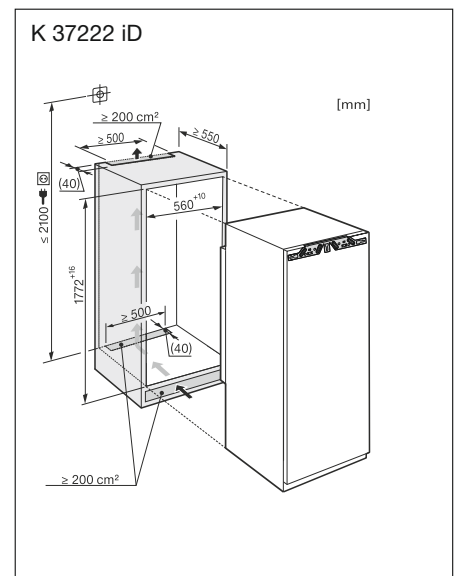
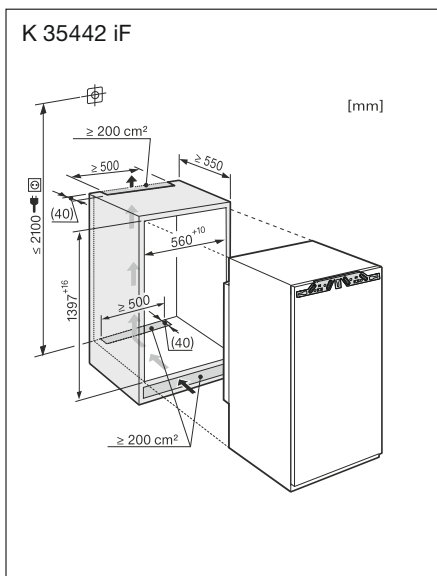
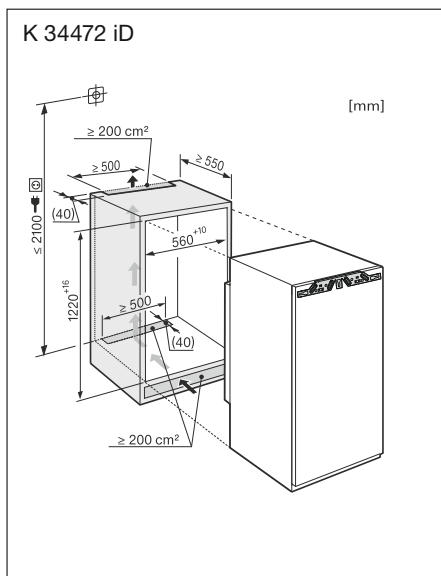
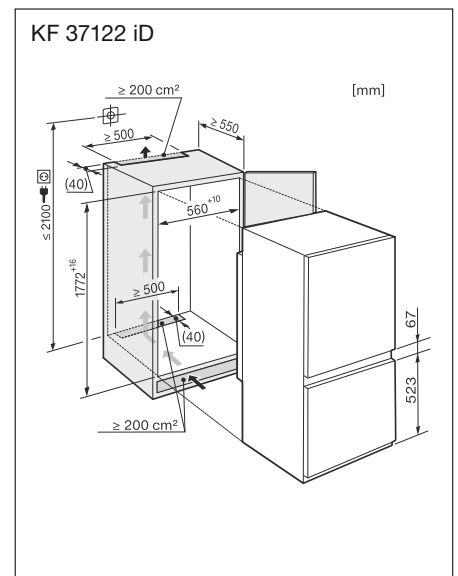
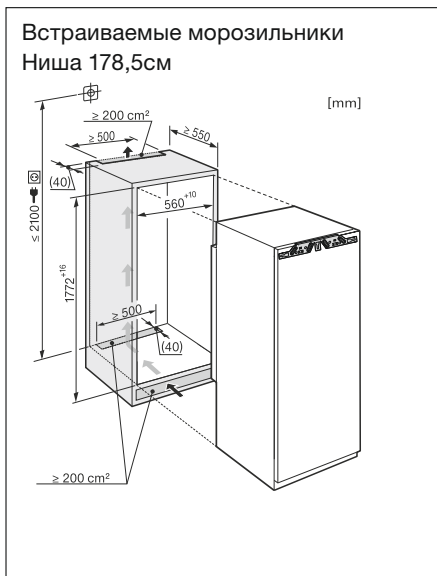
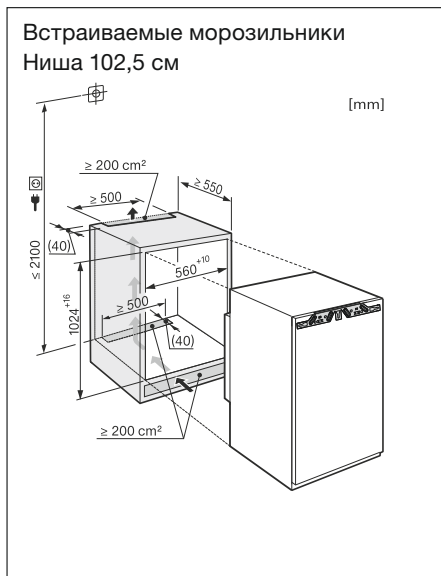
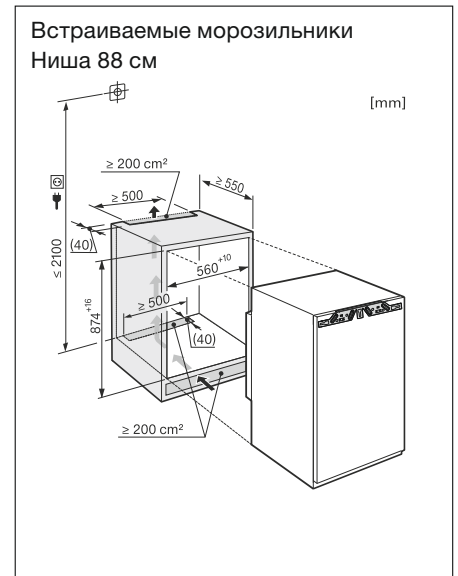
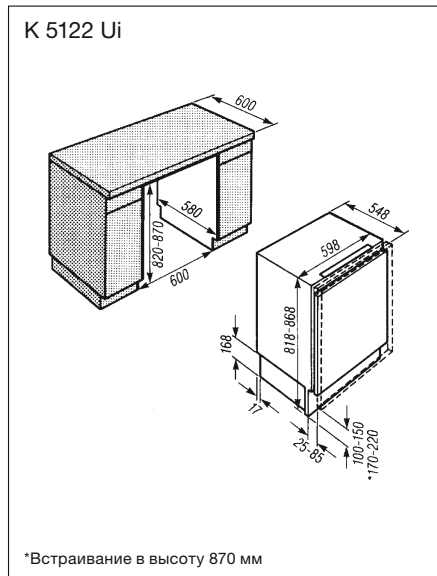
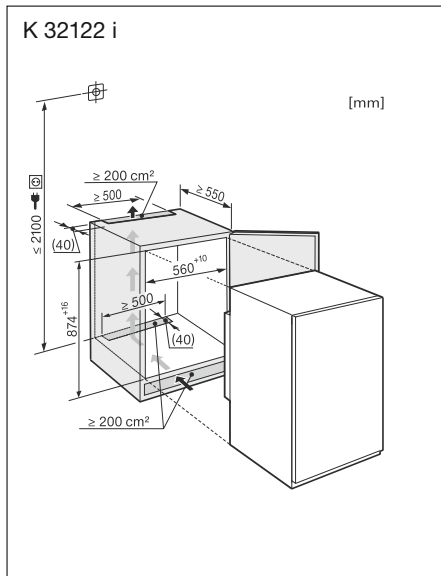


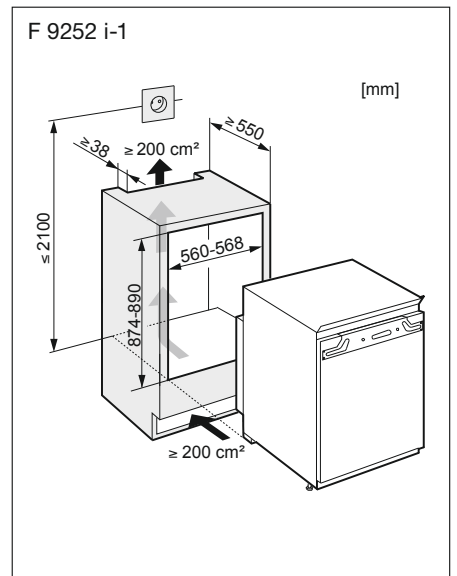
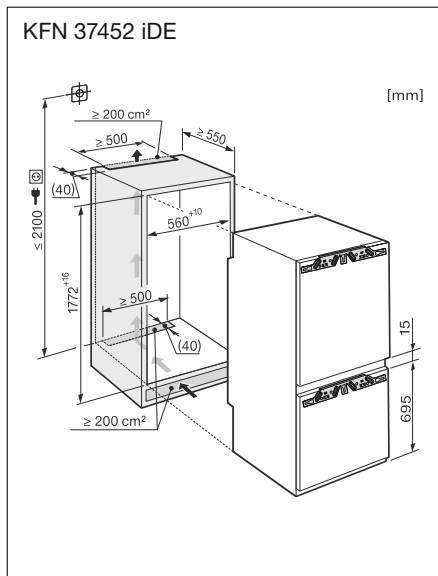
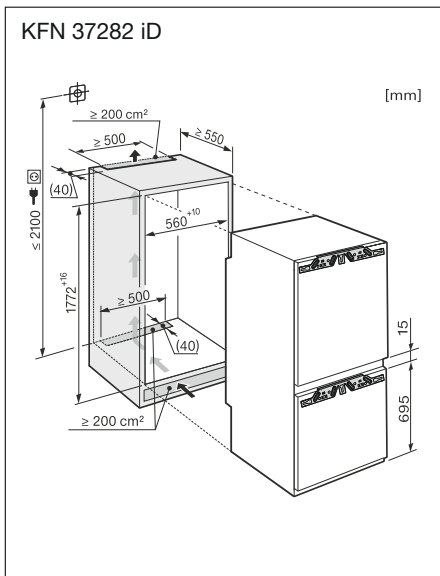
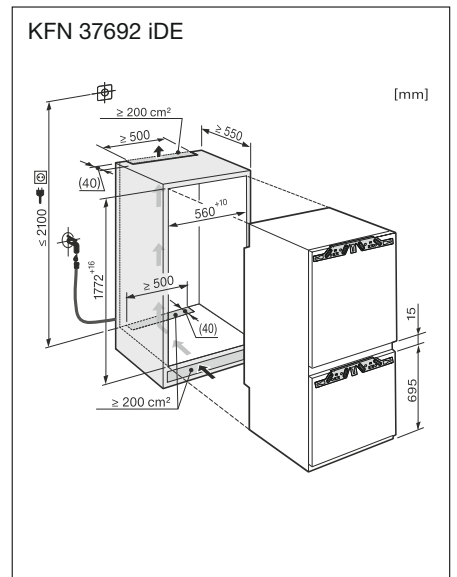
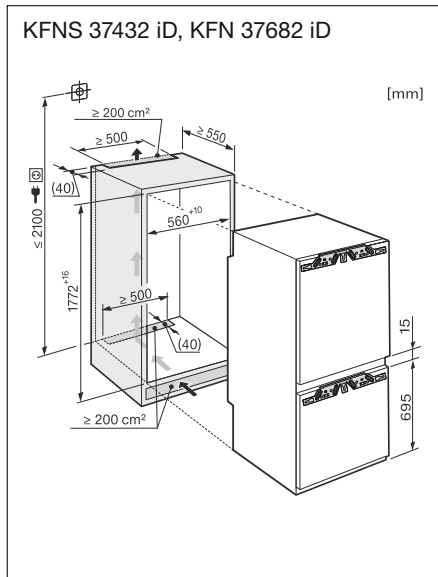
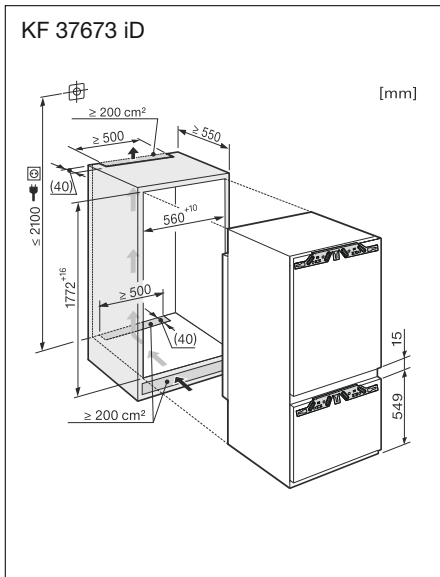
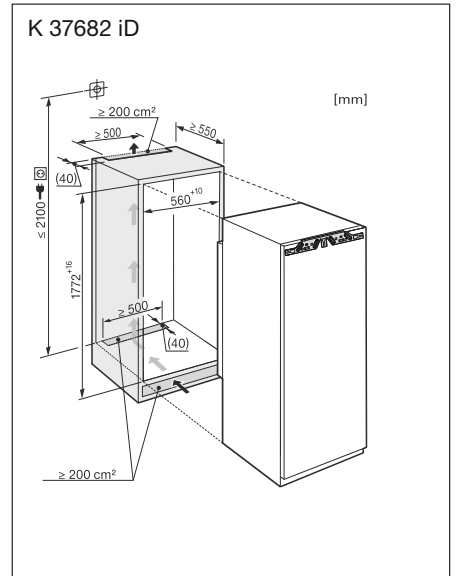
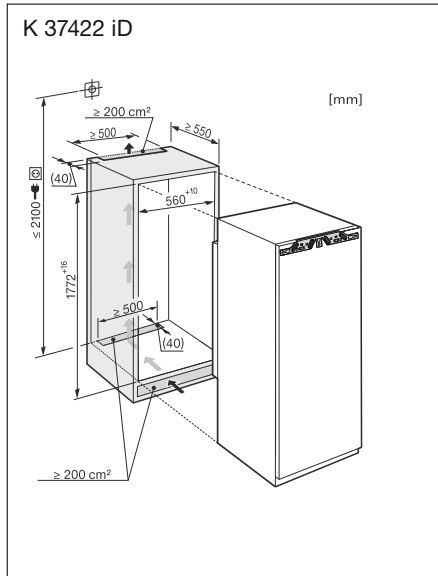
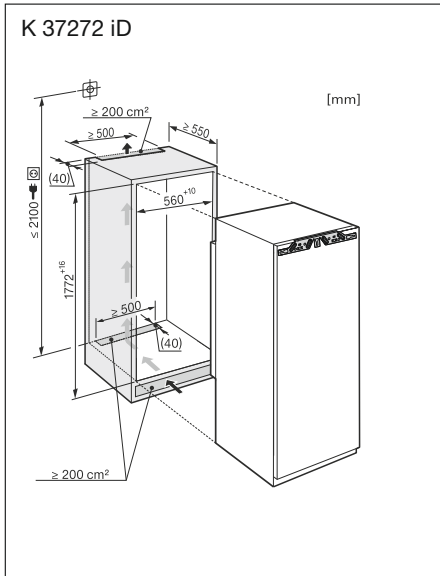
Холодильники и морозильники. Винные холодильники

Встраиваемые морозильники
Ниша 82 см



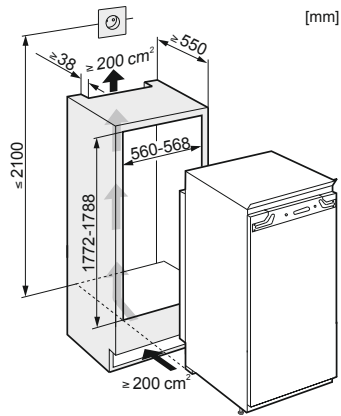
Схемы встраивания



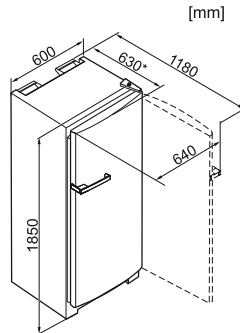


Схемы встраивания

FN 9752 i

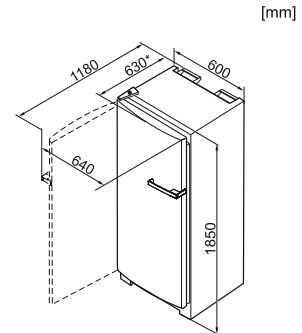


K 14827 SD ed/cs-1



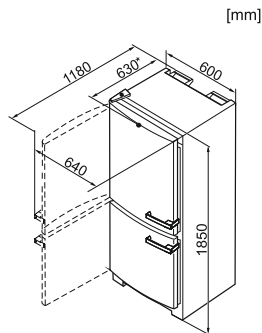
*Для достижения заявленного расхода электроэнергии необходимо использовать прилагаемые к прибору дистанцирующие элементы. За счёт этого глубина прибора увеличивается примерно на 3,5 см. Без использования этих элементов прибор полностью работоспособен, но расход потребляемой электроэнергии несколько выше.

FN 14827 ed/cs-1



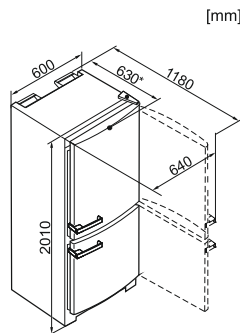
*Для достижения заявленного расхода электроэнергии необходимо использовать прилагаемые к прибору дистанцирующие элементы. За счёт этого глубина прибора увеличивается примерно на 3,5 см. Без использования этих элементов прибор полностью работоспособен, но расход потребляемой электроэнергии несколько выше.

KFN 14827 SDE ed/cs-2



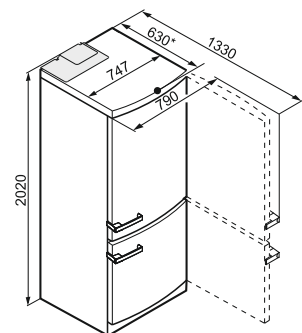
*Для достижения заявленного расхода электроэнергии необходимо использовать прилагаемые к прибору дистанцирующие элементы. За счёт этого глубина прибора увеличивается примерно на 3,5 см. Без использования этих элементов прибор полностью работоспособен, но расход потребляемой электроэнергии несколько выше.

KFN 14927 SD ed/cs-1



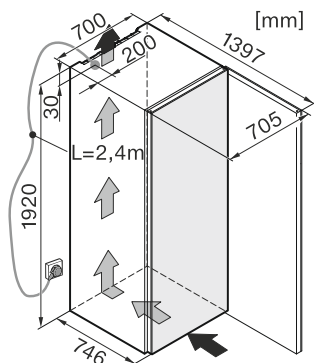
*Для достижения заявленного расхода электроэнергии необходимо использовать прилагаемые к прибору дистанцирующие элементы. За счёт этого глубина прибора увеличивается примерно на 3,5 см. Без использования этих элементов прибор полностью работоспособен, но расход потребляемой электроэнергии несколько выше.

KFN 14947 SDE ed/cs-1

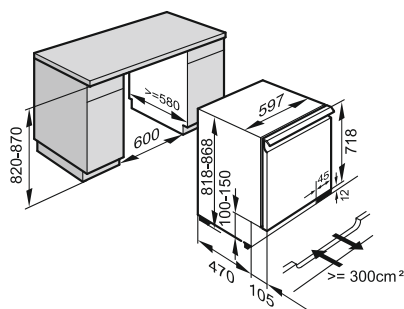


*Для достижения заявленного расхода электроэнергии необходимо использовать прилагаемые к прибору дистанцирующие элементы. За счёт этого глубина прибора увеличивается примерно на 3,5 см. Без использования этих элементов прибор полностью работоспособен, но расход потребляемой электроэнергии несколько выше.

KWT 6832 SGS

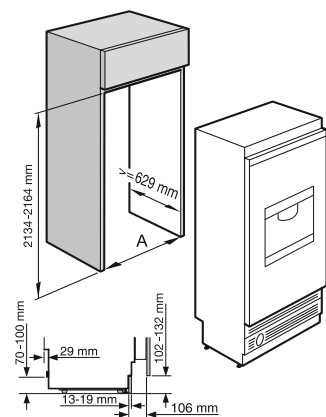


KWT 4154 UG-1

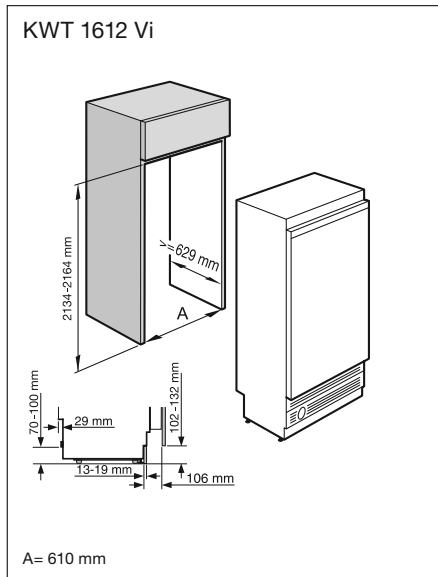
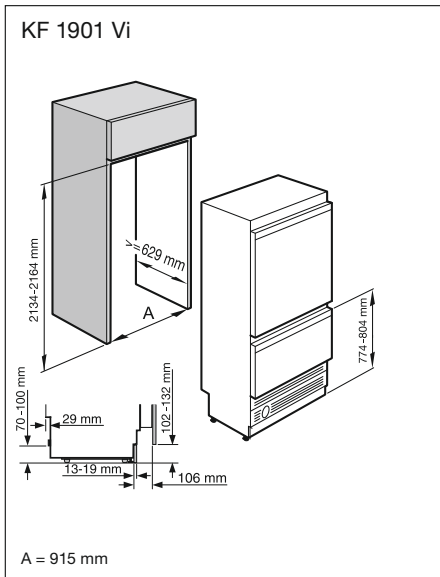
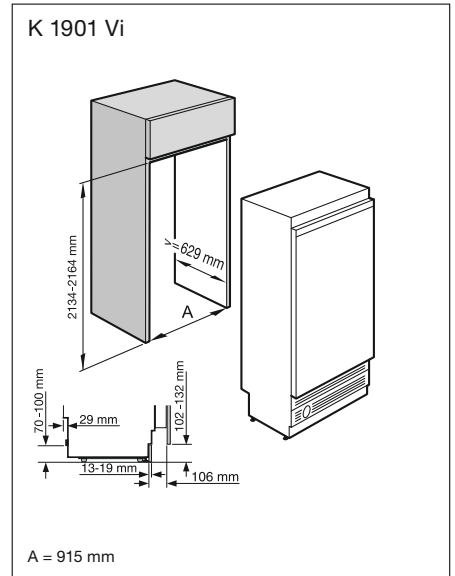
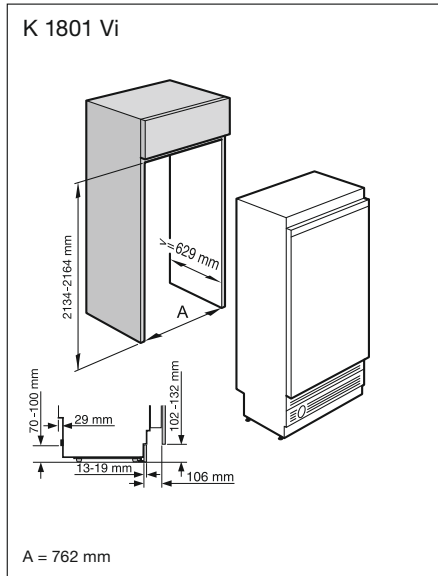
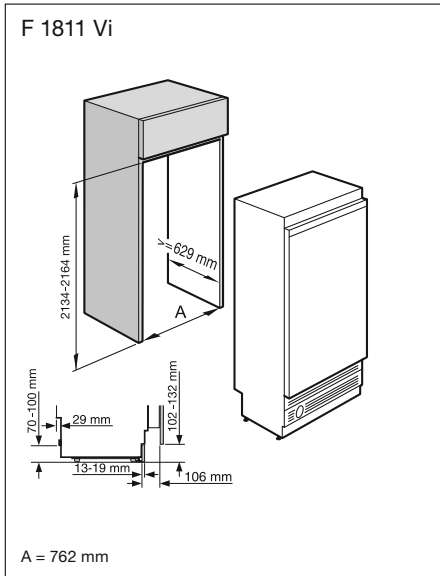


*При высоком кухонном фасаде требуется компенсационная планка, которая крепится к прибору с помощью прилагаемых уголков.

F 1472 Vi



A = 457 mm



Экологическая ответственность

В основе всего, что мы делаем

Ответственное отношение к окружающей среде – давняя традиция компании Miele, которой уже более 110 лет. Природа является основой для существования человечества, и мы стремимся беречь её, ведь без этого невозможно наше счастливое будущее и счастливое будущее наших детей. Верные своему девизу «Всё лучше и лучше!», мы разрабатываем и производим бытовую технику, позволяющую снизить нагрузку на окружающую среду и природные ресурсы. Всё начинается с выбора экологически безопасных материалов и методов производства, а заканчивается – после долгого срока службы прибора – процессом утилизации, безвредного для окружающей среды.

Наша приверженность принципам сохранения окружающей среды в конечном итоге приносит свои плоды: бытовая техника Miele – как отдельно стоящая, так и встраиваемая – отличается высокой эффективностью и часто служит образцом в вопросах экономии воды и электроэнергии.

Штамп в виде коралла указывает на то, что продукция Miele произведена в соответствии с принципами устойчивого развития, которые сочетают в себе как глобальные решения об ответственном отношении к окружающей среде, так и технические нюансы, позволяющие экономить природные ресурсы и снижать нагрузку на природу.



О наших инициативах в сфере сохранения окружающей среды можно узнать на сайте www.miele-responsibility.ru

Качество Miele

Всё лучше и лучше

Компания Miele всегда отличало непревзойденное качество, инновации и продукция, получившая заслуженное признание во всём мире. Miele высоко ценится как ведущий производитель техники премиум-класса. Основу для успешного развития заложили ещё основатели компании Карл Миле и Райнхард Цинканн. Руководствуясь девизом «Всё лучше и лучше», который актуален и по сей день, они сформулировали корпоративную философию Miele, которую можно сжато выразить одной фразой: «Только будучи полностью уверенным в качестве своей продукции, можно добиться долгосрочного успеха». Компания Miele, являющаяся семейным предприятием, остаётся верной этому девизу на протяжении всей своей 110-летней истории, и именно данный подход помог ей занять ведущее положение в своей отрасли промышленности.





Высокое качество

Первоклассные технологии, широкие функциональные возможности, долгий срок службы – эти ценности характеризуют бытовую технику Miele как продукцию премиум-класса. С момента основания компания доказывает свой профессионализм, предлагая потребителям совершенную бытовую технику, не имеющую равных в вопросе соблюдения гигиенических норм. Продукция Miele отличается надёжностью и долговечностью. Это подтверждается результатами многочисленных испытаний и тестов, проводимых в собственных лабораториях Miele. Вы можете сами убедиться в этом у себя дома.

Эксклюзивная забота

Профессиональное обслуживание, проверка функциональности и ремонт

Сервисный партнёр Miele

Ваш партнёр по оперативному обслуживанию

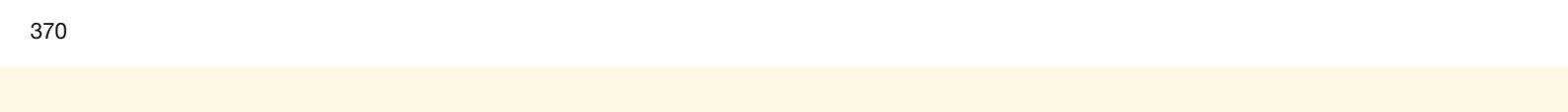
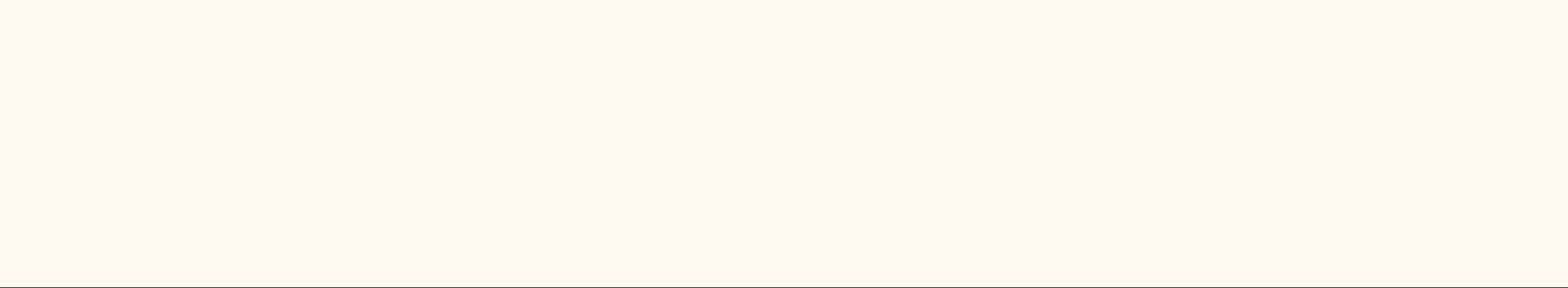
Приобретая бытовую технику Miele, Вы выбираете наилучшее качество и долгий срок службы. Однако если Вам потребуется помощь, сервисная служба Miele оперативно окажет её. Качество работы сервисной службы регулярно проверяется и оценивается в ходе опросов клиентов и подтверждается независимыми экспертными организациями.

С точки зрения компании Miele, отличный сервис – это нечто большее, чем просто помощь клиенту в случае возникновения неисправности или другой технической проблемы. Miele оказывает пользовательскую поддержку по всем вопросам эксплуатации прибора с момента его установки.





Более подробную информацию можно найти на сайте нашей компании (www.miele.ru).



ООО Миле СНГ
Россия, 125284 Москва,
Ленинградский пр-т, 31А, стр. 1

E-mail: info@miele.ru



По всем вопросам
вы можете обращаться
в контактный центр:

8 (800) 200 2900*
+7 (495) 745 8990

* (звонок со всей территории
России бесплатный)



Миле в Интернете
www.miele.ru

ООО «Миле»
Украина, 01033 Киев,
ул. Жилианская, 48-50А

E-mail: info@miele.ua



По всем вопросам
вы можете обращаться
в контактный центр:

0 800 500 290*
+ 38 (044) 496 0300

* (звонок со стационарного
телефона на территории
Украины бесплатный)



Миле в Интернете
www.miele.ua

ТОО Миле
Казахстан, г. Алматы
пр-т Аль-Фараби, д. 13

E-mail: info@miele.kz



По всем вопросам
вы можете обращаться
в контактный центр:

8 (800) 080 5333*
+ 7 (727) 311 1141/42

* (звонок со всей территории
Казахстана бесплатный)



Миле в Интернете
www.miele.kz

Указанные ассортимент, комплектация и описание товара не являются офертой, гарантией или иным обязательством и информируют исключительно о характеристиках товара на дату изготовления настоящего рекламно-информационного материала. Производитель оставляет за собой право в одностороннем порядке в любое время до заключения договора купли-продажи товара изменять ассортимент, комплектацию и описание товара. Для получения вышеуказанной информации о товаре, актуальной на дату её получения, необходимо обратиться к продавцу товаров Miele: в России: ООО Миле СНГ в Казахстане: ТОО Миле на Украине: ООО "Миле"