

Бытовая и встраиваемая техника

Декабрь 2011 г.



Добро пожаловать в мир Miele!

«Всё лучше и лучше»



Immer besser

С 1899 г. мы верны философии нашей компании. Immer besser («Всё лучше и лучше» - нем.) - принцип, на котором основаны высокие стандарты качества Miele. Во многом благодаря этому принципу компания стала одним из ведущих мировых брендов в индустрии бытовой техники.

В конструкторском отделе Miele рождаются многочисленные инновации. Инженеры компании разрабатывают новые решения, чтобы наша техника становилась все лучше и лучше, а жизнь наших клиентов - комфортнее.

Компания Miele производит бытовую технику с высокими требованиями к качеству. При этом мы уделяем особое внимание не только максимальной функциональности и надежности, но и дизайну.

Таким образом, «Всё лучше и лучше» - это и основа философии компании, и гарантия высокого качества продукции для наших клиентов. Мы хотим, чтобы Вы, покупая технику Miele, были уверены в правильности своего выбора.

Markus Miele Reinhard Zinkann



Др. Маркус Миле и Др. Райнхард Цинканны

Встраиваемая техника для кухни

Содержание



Содержание

Забота об окружающей среде	6
Качество Miele	8
Единство стиля Miele	10

Продукция

Электроплиты и духовые шкафы	16
Панели конфорок	52
Панели газовых конфорок	86
Модульные панели Combi	104
Вытяжки	132
Пароварки	190
Микроволновые печи	226
Кофемашины	248
Подогреватели посуды и пицци	280
Посудомоечные машины	296
Холодильники и морозильники	332
Холодильник MasterCool	362

Забота об окружающей среде

«Всё лучше и лучше»



Забота об окружающей среде

Miele бережно относится к окружающей среде. Чтобы жизнь последующих поколений была возможна, нам необходимо сохранить и защитить природу.

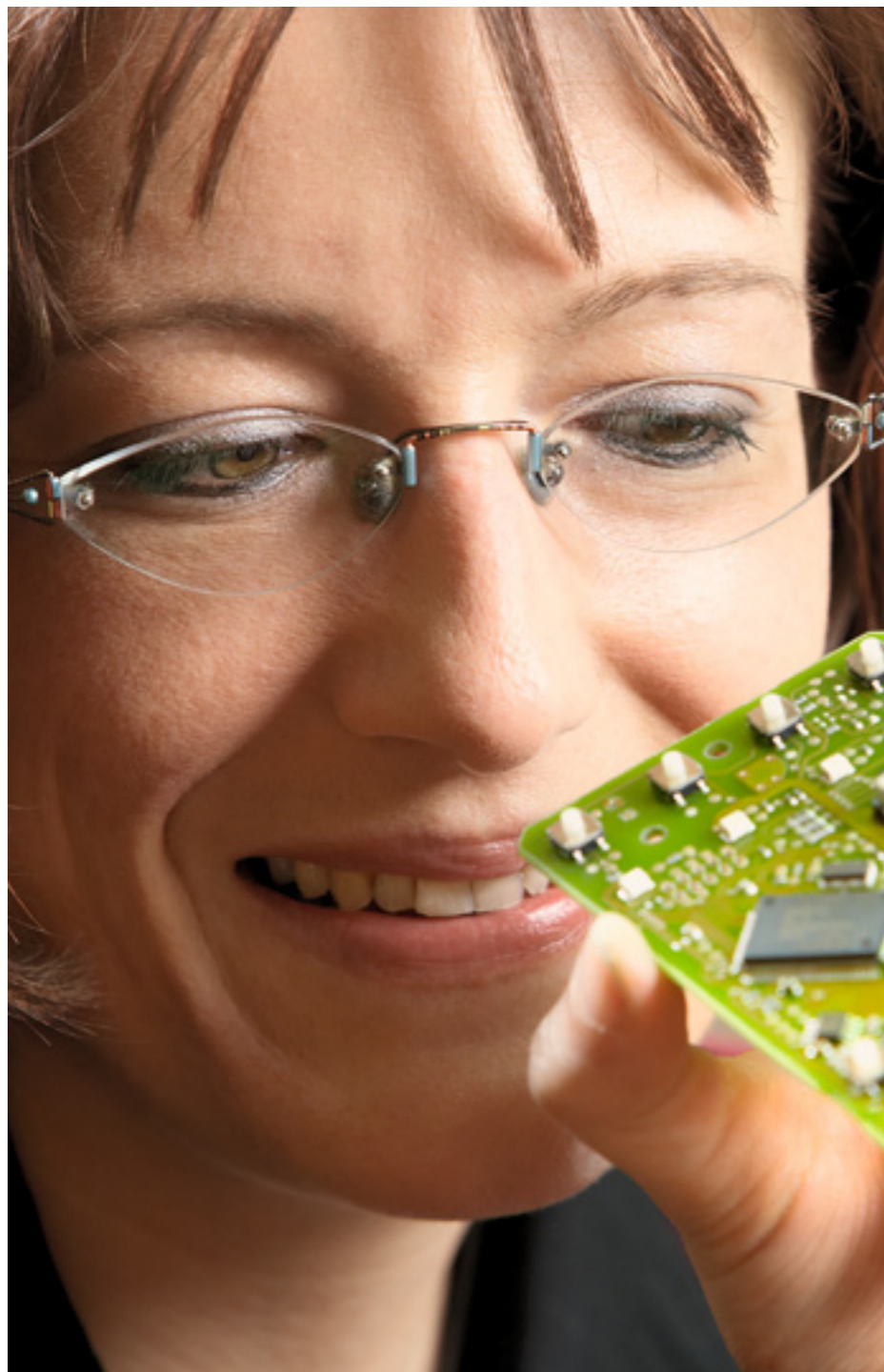
Придерживаясь принципа «Всё лучше и лучше», мы разрабатываем технологии, которые позволяют бережно относиться к природным ресурсам. Наша забота об окружающей среде проявляется на протяжении всего жизненного цикла техники - от выбора материалов и эффективного производства до безвредной вторичной переработки приборов.

Наше стремление к заботе о природе является экономически выгодным. Высокая эффективность бытовой и встраиваемой техники Miele наряду с превосходной производительностью обеспечивает образцово низкий расход воды и электроэнергии.

Штамп с изображением коралла символизирует экологичность продукции Miele. Коралловый риф, поражающий своей красотой, может занимать площадь в несколько квадратных километров. При этом размер одной коралловой веточки - всего несколько сантиметров. Сходным образом мы понимаем экологичность: от глобальной ответственности за окружающую среду до мельчайшей технической детали, которая также вносит свой вклад в экономию ресурсов и охрану окружающей среды.



Во всем мире компания Miele приобрела широкую известность и уважение как производитель бытовой техники премиального класса благодаря инновационному подходу и внедрению собственных разработок. Основатели компании, Карл Миле и Райнхард Цинканн, так сформулировали философию Miele: «Продолжительный успех возможен только тогда, когда целиком и полностью отвечаешь за качество своей продукции». Этого правила Miele придерживается уже на протяжении более чем 110 лет своей истории и благодаря этому занимает особое место на мировом рынке бытовой техники.



Сотрудники Miele

Высочайшее качество и инновации для Miele не пустые слова, а жизненная философия. За ней стоят люди, которые каждый день на своем рабочем месте претворяют в жизнь принцип «Всё лучше и лучше». Их творческий потенциал и увлеченность своим делом - залог нашего общего успеха. Гибкая организационная структура создает особую атмосферу, в которой каждый может проявить свои таланты. Командный дух и высокое чувство ответственности способствуют возникновению первоклассных разработок в области бытовой техники.

Создание техники Miele

Зачастую стимулом к новым исследованиям и технологическим разработкам становятся пожелания клиентов. И, конечно же, мы непрерывно следим за ситуацией на рынке и анализируем, в каких областях необходимы инновационные решения. Вероятно, постоянное стремление к лучшему является одним из факторов, сделавших Miele лидером в области инновационных технологий. Когда мы понимаем, что назрела потребность в новых технологиях, Miele превращается в кузницу идей. Разрабатываются различные конструктивные элементы и компоненты, которые впоследствии подвергаются многочисленным испытаниям. Только после удачного завершения самых строгих проверок эти решения могут применяться в серийной продукции Miele.



Качество

Только технике премиум-класса свойственны безупречное функционирование и максимальная долговечность. Компания Miele доказала, что является ведущим экспертом в области производства совершенной бытовой техники.

Высочайшее качество техники Miele не вызывает сомнений. Специальные тесты качества, испытания на долговечность, а также безупречная многолетняя работа техники у Вас дома - авторитетные тому подтверждения.



Дизайн и бренд

Высокое качество применяемых материалов, тихая и надежная работа приборов, гармоничное сочетание техники с интерьером...

Дизайн Miele отмечен многими призами: оформление и функционал техники продуманы до мельчайших деталей. Из года в год Miele занимает первые места и получает главные призы на международных конкурсах дизайна – от премии «Red Dot» до золотой премии Международного Форума дизайна (iF).

С 1970 г. собственные проектировщики компании разрабатывают уникальный, характерный дизайн Miele, добиваясь гармонии внешнего оформления техники и ее функций.

Единство стиля Miele

Четкость линий и совершенство форм

Сочетание различных цветов, форм и материалов на кухне - отражение Вашей индивидуальности. Вот почему Miele уделяет дизайну особое внимание. Четкие линии и строго выдержанный единый стиль позволяют эффектно комбинировать различную кухонную технику Miele.



Комбинация техники одинаковой высоты: высота техники и ниши 45 см



Комбинация техники одинаковой высоты: приборы высотой 45 см с дополнительными подогревателями посуды и пищи в нише высотой 60 см



Комбинация техники различной высоты: приборы высотой 45 см с дополнительными подогревателями посуды и пищи и духовой шкаф высотой 60 см в нише высотой 60 см

Горизонтальное расположение (Panorama-Design) техники Miele

Единый стиль и согласованность деталей обеспечивают гармоничное сочетание техники: разместить рядом можно два или более прибора Miele.

Единство стиля и четкость контуров подчеркнуты одинаковым расположением декоративных элементов на нижних дверных планках.

Гармония форм достигается, в том числе, и за счет идентичного расположения ручек у всех приборов Miele. Панель управления и дисплей также находятся на одинаковой высоте.

Все встраиваемые приборы - духовые шкафы, компактные духовые шкафы, пароварки, кофемашины, посудомоечные машины и подогреватели посуды и пищи - идеально комбинируются. Вы можете расположить рядом те приборы Miele, которые по своим параметрам и функциям лучше всего вписываются в планировку кухни.



Комбинация техники одинаковой высоты: высота техники и ниши 60 см



Комбинация техники различной высоты: приборы высотой 60 см и 45 см с дополнительным подогревателем посуды и пищи в нише высотой 60 см

Единство стиля Miele

Четкость линий и совершенство форм



Вертикальное расположение (Tower-Design) техники Miele

Встраиваемая техника Miele прекрасно комбинируется при вертикальном расположении. Установленные один над другим - «в колонну» - два или три прибора смотрятся элегантно и выразительно. Впечатляющий внешний вид создают и характерные особенности дизайна.

Идентичные размеры и расположение дисплея у всех встраиваемых приборов Miele подчеркивают симметричность линий.

Одинаковое расположение ручек оттеняет четкость контуров установленных «в колонну» приборов.

У всех приборов Miele логотип размещен на нижней декоративной планке по центру.

Miele последовательно придерживается единого дизайна вплоть до мельчайших деталей.



Комбинация приборов различной высоты: приборы высотой 60 и 45 см, расположенные в двух нишах друг над другом



Комбинация приборов различной высоты: приборы высотой 60 и 35 см, расположенные в нишах друг над другом

Единство стиля Miele

Четкость линий и совершенство форм

Дополнительные варианты расположения

Встраиваемую технику Miele можно комбинировать в различных вариантах в ряд или в колонну. Последовательно выдержанный единый стиль предоставляет большие возможности для индивидуальных решений, согласно Вашим требованиям к дизайну и функциям техники для кухни.



Матричное расположение (Matrix-Design) техники Miele

При подобном размещении кофемашина всегда встраивается в верхнюю левую нишу. Подогреватель посуды и пищи рекомендуется разместить в нижней нише.



Горизонтально-вертикальное расположение (Panorama-Tower-Design) техники Miele

При таком варианте расположения техники встраиваемая кофемашина - всегда центральный элемент верхнего ряда. Размещение подогревателя посуды и пищи справа и слева под приборами высотой 45 см нежелательно (панель управления духового шкафа, расположенного по центру, имеет другую высоту). Подогреватель пищи высотой 29 см мы рекомендуем разместить под духовым шкафом, как показано на рисунке.



Встраиваемые приборы для кухни

Электроплиты и духовые шкафы Miele



Оглавление

Введение

Типы конструкций	18
Разнообразие размеров	19
Конвекция с паром	20
Система очистки	22

Преимущества электроплит и духовых шкафов Miele

Основные особенности	24
Дополнительные преимущества	26

Выбор прибора

Какой прибор подходит именно Вам?	34
-----------------------------------	----

Приборы

Обзор приборов	36
Принадлежности	46
Схемы встраивания	50

Электроплиты и духовые шкафы

Типы конструкций

Типы конструкции электроплит и духовых шкафов Miele

Miele предлагает различные типы конструкции приборов.



Электроплиты

Электроплиты всегда комбинируются с панелями конфорок и встраиваются под столешницу. Управление панелью конфорок и духовым шкафом осуществляется с помощью панели управления, расположенной в верхней части электроплиты.



Духовые шкафы

Духовой шкаф устанавливается независимо от панели конфорок. Поэтому возможны различные варианты его установки: например, для большего удобства духовой шкаф можно расположить на уровне глаз.



Духовые шкафы с СВЧ

Духовой шкаф с СВЧ объединяет функции двух приборов в одном. Высота духового шкафа с СВЧ всегда 45 см.

Электроплиты и духовые шкафы

Разнообразие размеров

Ниши для встраивания электроплит и духовых шкафов Miele

Электроплиты и духовые шкафы Miele бывают различных размеров – Вы обязательно найдете идеальный вариант для Вашей кухни.



Ширина 60 см, высота 60 см

Компания Miele предлагает электроплиты и духовые шкафы классического размера. Такие духовые шкафы можно заказать с дверцей, открывающейся влево или вправо.



Ширина 60 см, высота 45 см

Компания Miele предлагает компактные духовые шкафы и духовые шкафы с СВЧ. Они идеально комбинируются с другими приборами Miele такой же высоты, например, с пароваркой или встраиваемой кофемашиной. В нишу высотой 60 см под духовым шкафом рекомендуется встраивать подогреватель посуды и пищи.



Ширина 90 см, высота 48 см

Объем рабочей камеры 90 л: больше пространства для Вашего кулинарного искусства. Прибор такого размера будет прекрасно смотреться на Вашей кухне.

Электроплиты и духовые шкафы

Конвекция с паром

У каждого продукта есть свои особенности. Настоящее искусство кулинарии заключается в том, чтобы раскрыть их во вкусе приготовленного блюда.



Только у Miele

Изысканная программа для приготовления блюд



Конвекция с паром открывает совершенно новые возможности: приготовленные с ее помощью блюда обладают особенно интенсивным вкусом.

Теперь Вы можете выпекать хлеб или булочки с помощью духового шкафа Miele с функцией «Конвекция с паром». Повышение влажности воздуха в рабочей камере улучшает результаты приготовления большого количества блюд: Вы можете приготовить ароматный рыхлый хлеб с хрустящей корочкой, булочки и круасаны, как настоящий пекарь, нежное сочное мясо с аппетитно подрумяненной корочкой, доведенные до идеальной готовности запеканки, изысканные суфле и многое другое.

Функция «Конвекция с паром»

Конвекция с паром представляет собой систему поддержания влажности при приготовлении блюд. Вода направляется в систему испарения, там нагревается и подается в рабочую камеру в виде пара. Повышенная влажность воздуха гарантирует превосходный результат приготовления и прекрасный вкус. Благодаря комбинации функций «Конвекция плюс» и «Понижение влажности» Вы получите идеальные результаты при приготовлении, например, мяса, хлеба и пирогов. Конвекция с паром может использоваться как ручной режим работы или в рамках автоматических программ.

- Идеальные результаты при выпекании и жарении
- Мягкие, сочные и нежные блюда



Электроплиты и духовые шкафы

Система очистки

Чистка бытовой техники после приготовления не должна быть трудоемкой. Сложный процесс чистки способен испортить удовольствие от приготовления вкусной еды. Компания Miele предлагает Вам максимально упростить чистку.



Только у Miele

Покрытие PerfectClean

Вам больше не придется соскабливать и отскрести пригоревшие остатки продуктов: все важнейшие детали Вашего духового шкафа Miele (рабочая камера, противни для выпечки, универсальный противень, боковые направляющие и комбинированная решетка) имеют покрытие с уникальными антипригарными свойствами. Стойкие загрязнения легко удаляются раствором моющего средства и губкой.



- Лучшее запатентованное покрытие поверхностей
- Лучшие антипригарные свойства
- Легкая чистка



Пиролиз*

Пиролиз представляет собой систему автоматической самоочистки рабочей камеры при высоких температурах. Длительная чистка и агрессивные чистящие средства остались в прошлом.



Оценка независимого контрольного института

Компания TÜV Рейнланд (TÜV Rheinland LGA Products GmbH) провела детальную проверку противней для выпечки Miele с покрытием PerfectClean. Такие важнейшие потребительские свойства противней, как антипригарная функция и затраты на чистку, были оценены как «очень хорошие». Наряду с противнями Miele проводилась проверка эмалированных противней других производителей. Результат: ни одно другое промышленное изделие не получило оценку выше, чем «удовлетворительно». Покрытие компании Miele PerfectClean по-прежнему считается лучшим выбором и предлагает Вам непревзойденный комфорт при чистке и уходе за приборами.



Сенсорный контроль при пиролизе

При пиролизической самоочистке с сенсорным контролем все остатки пищи сгорают до пепла и полностью удаляются с поверхностей рабочей камеры. Во время нагревания сенсор определяет степень загрязнения. Продолжительность самоочистки отображается на дисплее и регулируется автоматически. Никогда еще уход за духовым шкафом не был таким удобным: после охлаждения рабочей камеры пепел легко удаляется. Расход электроэнергии при этом оптимальный.

* В зависимости от модели

Электроплиты и духовые шкафы

Основные особенности



Особенности электроплит и духовых шкафов Miele*



Только у Miele

Конвенция с паром

Благодаря комбинации функций «Конвекция плюс» и «Понижение влажности» достигаются идеальные результаты при приготовлении, например, хлеба и мяса. Конвекция с паром может использоваться как ручной режим работы или в рамках автоматических программ. Идеальные результаты при выпекании и жарении: пышная выпечка, сочное и нежное мясо/птица, хрустящая корочка.



KLIMA GAREN



CleanSteel

Фронтальная поверхность приборов Miele из нержавеющей стали имеет высококачественное покрытие CleanSteel. Благодаря ему поверхность легко очищается без применения специальных чистящих средств. Следов от пальцев на покрытии CleanSteel практически не остается.



Только у Miele

PerfectClean

Рабочая камера, противни для выпечки, универсальный противень, боковые направляющие и комбинированная решетка имеют покрытие с уникальными антипригарными свойствами. Преимущества: блюда не пригорают; рабочая камера и принадлежности очень легко чистятся.



PERFECT CLEAN



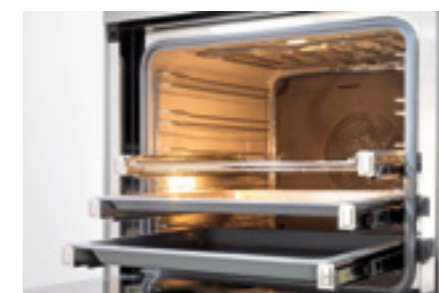
Только у Miele

Беспроводной термощуп

Благодаря измерению температуры внутри продукта и индикации времени до завершения приготовления Вы можете обеспечить любой вариант степени прожаривания мяса, рыбы и птицы. Нет необходимости в постоянном контроле за процессом приготовления. Термощуп всегда под рукой, так как он хранится на дверце духового шкафа. Простое управление.



SPEISEN THERMOMETER



Только у Miele

Телескопические направляющие

Противни, решетки и формы можно полностью выдвинуть из рабочей камеры и надежно зафиксировать в любом положении. После этого Вы можете, например, полить жаркое или перевернуть продукт без риска обжечься о горячие поверхности рабочей камеры. Направляющие можно переставлять на разные уровни. Благодаря покрытию PerfectClean они очень легко чистятся.



FLEXI CLIP



Только у Miele

Автоматические программы

С помощью более 100 автоматических программ Вы сможете легко готовить пироги, хлеб, птицу и другие блюда. Нет необходимости в выборе режима, температуры и времени приготовления. Можно установить степень готовности, например, мяса. Во многих автоматических программах эксклюзивный Autosensor поможет Вам определить время окончания приготовления.



AUTOMATIK PROGRAMME

* в зависимости от модели

Электроплиты и духовые шкафы

Преимущества*

Идеальный вкус



Термощуп

Беспроводной или снабженный кабелем термощуп Miele благодаря измерению температуры внутри продукта и индикации времени до завершения приготовления позволяет обеспечить индивидуальную степень прожаривания мяса, рыбы и птицы.



Только у Miele Функция автоматического уменьшения влажности

Функцию уменьшения влажности в рабочей камере можно выбрать при любом режиме приготовления Miele. Преимущество: в сухом воздухе рабочей камеры прекрасно получается хрустящая поджаристая корочка при приготовлении, например, пиццы. Эта функция идеально подходит для приготовления пирогов со свежими фруктами.

Удобство в использовании



Индивидуальные настройки

У многих приборов Miele Вы можете изменить установленные на заводе параметры, например, громкость звукового сигнала при нажатии на сенсорную кнопку, включить/выключить катализатор и многое другое.



Navitronic TouchControl

Выберите нужную функцию легким прикосновением к сенсорной кнопке. Дисплей духового шкафа показывает Вам актуальную информацию о приготовлении. Интуитивно простое управление, цифровой блок с подсветкой, сенсорный дисплей... Компания Miele предлагает Вам уникальную, инновационную систему управления, которая подчеркивает современный дизайн прибора.



Цифровой дисплей

Приборы Miele с цифровым дисплеем регулируются поворотными переключателями. Установленные температура и продолжительность приготовления легко читаются на дисплее.



Только у Miele Индивидуальные программы

В духовом шкафу Miele Вы можете создать до 20 индивидуальных программ, задав режим, температуру и продолжительность приготовления. Теперь Вы можете вызвать настройки для часто приготавливаемого блюда одним поворотом ручки и автоматически повторить хорошие результаты приготовления.



PlusDisplay

Текстовый дисплей информирует Вас о протекающем процессе приготовления. Удобные переключатели с подсветкой делают максимально легким выбор режима и температуры.



Программирование времени начала и конца приготовления

Вы можете запрограммировать время начала и окончания приготовления или просто продолжительность процесса приготовления. В этом случае Ваши блюда будут готовы точно к нужному моменту времени. По истечении запрограммированного времени процесс приготовления автоматически завершается.

Электроплиты и духовые шкафы

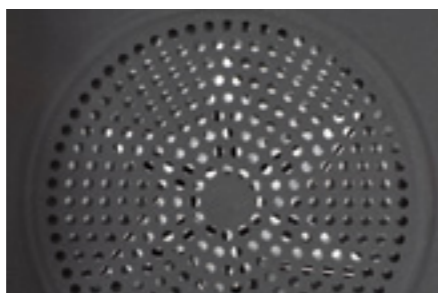
Преимущества*

Конструкция



Духовые шкафы большого объема
Электроплиты и духовые шкафы Miele для ниш размерами 60 x 60 см имеют объем рабочей камеры 76 л и 5 уровней для установки принадлежностей. Много места и возможностей для выпекания и жарения.

Удобный уход



Самоочищающаяся каталитическая эмаль
Остатки жира удаляются уже во время процесса приготовления. Благодаря каталитическому покрытию заднюю стенку рабочей камеры Miele легко содержать в чистоте.



Катализатор AirClean

Выходящий из духового шкафа воздух не содержит жиров и запахов. Поэтому на мебели, стенках и гардинах не остаются жирные загрязнения, и заметно уменьшается выраженность запахов при приготовлении пищи.



Безопасность



Система охлаждения

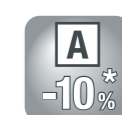
Электроплиты и духовые шкафы Miele охлаждаются со всех сторон: ручки управления, ручка духового шкафа, а также вся окружающая мебель не нагреваются. Трехслойное (у моделей с пиролизом четырехслойное) стекло служит для эффективной теплоизоляции и обеспечивает низкую температуру наружной поверхности дверцы (50°C при обычном режиме работы и 70°C при пиролизе). Высокая безопасность и надежная защита от ожогов.



Защитное выключение

При превышении максимально возможного времени эксплуатации духовой шкаф Miele автоматически выключается. Безопасность обеспечивается, даже если Вы забыли выключить духовой шкаф перед выходом из дома.

Экономичность



Суперэкономичные приборы

Бытовая техника Miele отличается минимальным расходом электроэнергии. У духовых шкафов с объемом рабочей камеры 76 л расход электроэнергии на 10% меньше предельного значения для класса энергоэффективности A (*). У компактных духовых шкафов с объемом рабочей камеры 49 л расход электроэнергии примерно на 10% меньше предельного значения для класса энергоэффективности A (**).



Использование остаточного тепла

Более эффективного использования электроэнергии Вы добиваетесь, когда используете термощуп и программируете время приготовления. В этом случае духовой шкаф выключается раньше, а блюдо доводится до готовности за счет остаточного тепла.

* На 10% меньше предельного значения для класса энергоэффективности A (0,99 кВтч, объем рабочей камеры 65 л).
** На 10% меньше предельного значения для класса энергоэффективности A (0,79 кВтч, объем рабочей камеры 35-65 л).

Духовые шкафы шириной 90 см

Преимущества*

Какие дополнительные преимущества предлагает духовой шкаф шириной 90 см?

Духовой шкаф Miele шириной 90 см является кухонным прибором элитного класса с уникальными особенностями оснащения. Помимо конвекции с паром, автоматических программ и беспроводного щупа духовой класс шириной 90 см предлагает следующие основные преимущества.



Встраиваемый духовой шкаф H 5891 VP шириной 90 см

Пульт управления 3D

Используется с системой Navitronic TouchControl. Пульт управления 3D делает управление прибором особенно удобным для пользователя и подчеркивает ультрасовременный дизайн прибора.

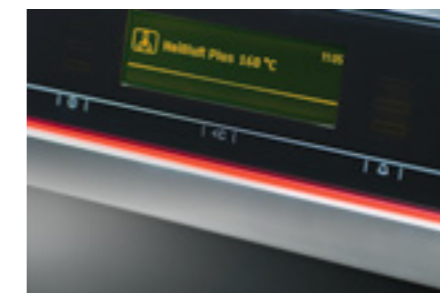
Идеальный вкус



Система TwinPower

Система TwinPower с двумя нагревательными элементами и двумя вентиляторами обеспечивает очень быстрое нагревание духового шкафа и оптимальную циркуляцию горячего воздуха в рабочей камере.

Удобство использования



Индикатор Speedlight

Расположенный под дисплеем двухцветный индикатор информирует пользователя об уровне нагрева духового шкафа. Его можно использовать, даже если в данный момент духовой шкаф не используется для приготовления пищи.

Конструкция/функция



Рабочая камера XXL

Рабочая камера XXL имеет объем 90 л и предлагает достаточно много места для выпекания и жарения на более чем 3 уровнях.



Вращающийся вертел

Автоматически вращающийся вертел позволяет добиться прекрасного результата при приготовлении птицы на гриле.



Полифонический звуковой сигнал

Различными мелодиями духовой шкаф подтверждает, например, окончание процесса приготовления или выбор на дисплее.



Освещение рабочей камеры

Четырехкратное галогенное освещение обеспечивает оптимальный обзор рабочей камеры. При выключении освещение гаснет постепенно.

Компактные духовые шкафы с СВЧ

Преимущества



Какие дополнительные преимущества предлагает компактный духовой шкаф с СВЧ?

У компактного духового шкафа с СВЧ преимущества двух мощных приборов эффективно сочетаются с небольшими размерами. Он существует в двух вариантах: модель с базовым оснащением (H 5040 VM) и модель экстра-класса (H 5080 VM) с автоматическими программами и термощупом. Оба варианта предлагают Вам следующие преимущества:

Идеальный вкус



Комбинированные режимы с СВЧ
Многие блюда при использовании комбинированных режимов с СВЧ можно приготовить значительно быстрее - в зависимости от блюда Вы экономите до 30% времени.

Удобство использования



Кнопка быстрого запуска режима СВЧ
С помощью отдельной сенсорной кнопки Вы сможете быстро и удобно выбрать мощность СВЧ.

Удобный уход



Только у Miele
PERFECT CLEAN
Запатентованная рабочая камера из нержавеющей стали с рельефной поверхностью и покрытием PerfectClean
Специальные поверхности рабочей камеры Miele более устойчивы к царапинам и значительно легче чистятся, чем гладкие поверхности обычной рабочей камеры из нержавеющей стали.

Электроплиты и духовые шкафы

Идеальный прибор для Вас - здесь Вы найдете его!

Компания Miele предлагает Вам электроплиты и духовые шкафы с различными размерами, вариантами дизайна и системами управления. Но какой из этих приборов больше всего Вам подходит? Предлагаемые ниже вопросы облегчат Ваш выбор. Используйте сводные таблицы, чтобы как можно быстрее найти прибор Вашей мечты.

Какой тип конструкции прибора Вы предпочитаете?



Электроплита (E)



Духовой шкаф (B)



Духовой шкаф с СВЧ (BM)

Тип конструкции прибора Miele Вы можете узнать из обозначения модели. При обозначении модели H 5240 E речь идет, например, об электроплите.

Каковы размеры ниши для встраивания Вашего прибора?



Ширина 60 см, высота 60 см



Ширина 60 см, высота 45 см



Ширина 90 см, высота 48 см

Сводная таблица

Тип прибора	Размеры ниши		
	Высота 45 см x ширина 60 см	Высота 60 см x ширина 60 см	Высота 45 см x ширина 90 см
Электроплита	стр. 37	стр. 36	–
Духовой шкаф	стр. 40	стр. 41	стр. 43
Духовой шкаф с СВЧ	стр. 44	–	–

Какие методы очистки Вы предпочитаете?



PerfectClean



Пиролиз

Методы очистки Вы также можете узнать из обозначения модели. При обозначении модели H 5681 BP речь идет, например, о духовом шкафу с пиролизом.

Что это значит? - Все символы в одном обзоре!



Конвекция с паром: комбинация режима «Конвекция» с функцией «Понижение влажности» позволяет получить прекрасные результаты при выпекании и жарении



PerfectClean: запатентованное покрытие поверхностей для удобства чистки



Пиролиз: система самоочистки духового шкафа



Сенсорный контроль при пиролизе: самоочистка духового шкафа с автоматической регулировкой ее продолжительности



CleanSteel: покрытие поверхностей для предотвращения появления следов от прикосновений и для максимально удобного ухода



Термощуп: индивидуальная регулировка степени прожаривания продукта путем измерения температуры внутри продукта



FlexiClip: простое и безопасное обращение с принадлежностями благодаря полностью выдвинутому из горячей рабочей камеры телескопическим направляющим



Автоматические программы: автоматический выбор режима, температуры и продолжительности приготовления



TouchControl: точная настройка с помощью сенсорных кнопок

Встраиваемые электроплиты серии H 4000

Обзор приборов



Тип/обозначение прибора	H 4312 E	H 4412 E
Класс энергоэффективности	A	A
Дизайн		
Утапливаемые поворотные ручки	●	●
Особенности модели		
Регулировка температуры духового шкафа в диапазоне от 50°С до 270°С	●	●
7 режимов духового шкафа: Конвекция плюс, Верхний/нижний жар, Гриль, Гриль с обдувом, Запекание, Интенсивное выпекание, Размораживание	●	●
Управление панелью конфорок		
Механическое управление с 12-ю ступенями мощности	●	●
Комфорт в использовании		
Электронные часы, кухонный будильник	●	●
Программирование старт/стоп с автоматикой отключения	-	-
Программирование продолжительности приготовления с автоматикой отключения	●	●
Возможность отдельного включения освещения	●	●
Дверца духового шкафа		
Дверца со стеклом CleanGlass	●	●
Откидная дверца	●	●
Рабочая камера		
Объем рабочей камеры 56 л	●	●
Количество ламп сверху	1	1
Удобный уход		
Фронт из нержавеющей стали с покрытием CleanSteel	●	●
Рабочая камера с покрытием PerfectClean и каталитическим покрытием задней стенки	●	●
Пиролиз с 3 ступенями очистки	-	-
Откидной нагревательный элемент гриля	-	-
Безопасность		
Система охлаждения, а также холодный фронт	●	●
Экономичность		
Быстрый разогрев духового шкафа	●	●
Принадлежности		
Удобные телескопические направляющие на трех уровнях	-	-
1 противень для выпекания и 1 универсальный противень с покрытием PerfectClean	●	●
1 комбинированная решетка/2 боковые решетки	●/●	●/●
Принадлежности, приобретаемые дополнительно		
Форма, крышка для формы и т.д.	●	●
Электрическое подключение		
Общая потребляемая мощность в кВт	10,6	10,6



* На 10% меньше предельного значения для класса энергоэффективности А (0,79 кВтч при объеме рабочей камеры от 35 до 65 л).

Встраиваемые электроплиты серии H 5000

Обзор приборов



Тип/обозначение прибора	H 5241 E	H 5461 EP
Класс энергоэффективности	A	A
Дизайн		
Утапливаемые поворотные ручки/текстовая маркировка	●/●	●/-
Металлические ручки для фронтов из нержавеющей стали	●	●
Особенности модели		
Электронная регулировка температуры духового шкафа в диапазоне от 30°С до 300°С	●	●
9 режимов духового шкафа: Конвекция с паром, Конвекция плюс, Нижний жар, Верхний/нижний жар, Гриль, Малый гриль, Гриль с обдувом, Запекание, Интенсивное выпекание, Размораживание	●	●
Дополнительные режимы: Автоматические программы, Автоматика жарения	-	●
Количество автоматических программ/Электронное понижение влажности	-	свыше 50/●
Термошуп с кабелем/беспроводной	-	●/-
Управление панелью конфорок		
Механическое управление с 12-ю ступенями мощности	●	-
Электронное управление с 12-ю ступенями мощности	-	●
Ручки управления с кольцевой подсветкой и автоматика закипания	-	●
Программирование продолжительности приготовления для любой конфорки	-	●
Блокировка включения и защитное выключение	-	●
Комфорт в использовании		
Plus-Display, ручки управления духового шкафа с кольцевой подсветкой	-	●
Электронные часы, кухонный будильник/часы с функцией памяти	●/24 Ч	●/200 Ч
Программирование старт/стоп с автоматикой отключения	●	●
Индикация фактической температуры и предлагаемой температуры	●	●
Индивидуальные программы/ возможность отдельного включения освещения	-/●	-/●
Дверца духового шкафа		
Дверца со стеклом CleanGlass/контактный выключатель в дверце	●/-	●/●
Откидная дверца/открывающаяся в сторону дверца/амортизатор для плавного закрывания дверцы	●/-/-	●/-/●
Рабочая камера		
Объем рабочей камеры 76 л, маркировка уровней установки принадлежностей	●	●
Количество галогенных ламп сверху/сбоку	1/-	1/1
Удобный уход		
Фронт из нержавеющей стали с покрытием CleanSteel	●	●
Покрытие PerfectClean и каталитическое покрытие задней стенки	●/●	-
Пиролиз с 3 ступенями очистки	-	●
Ненагреваемый катализатор/нагреваемый катализатор	-	-/●
Откидной нагревательный элемент гриля	●	●
Безопасность		
Система охлаждения, холодный фронт, защитное отключение	●	●
Блокировка включения для духового шкафа	●	●
Экономичность		
Экономичный режим освещения/быстрый разогрев духового шкафа	-/●	●/●
Использование остаточного тепла	-	●
Принадлежности		
1 пара телескопических направляющих FlexiClip с покрытием PerfectClean	●	●
1 противень для выпекания и 1 универсальный противень с покрытием PerfectClean	●	●
1 комбинированная решетка и 2 боковые решетки с покрытием PerfectClean	●	●
Книга рецептов, таблетки для удаления накипи	●	●
Электрическое подключение		
Общая потребляемая мощность в кВт	11,2	11,6



* На 10% меньше предельного значения для класса энергоэффективности А (0,99 кВтч при объеме рабочей камеры от 65 л).

Встраиваемые духовые шкафы серии H 4000

Обзор приборов



Тип/обозначение прибора	H 4312 B	H 4412 B
Класс энергоэффективности	A	A
Дизайн		
Утапливаемые поворотные ручки	●	●
Особенности модели		
Регулировка температуры духового шкафа в диапазоне от 50°С до 270°С	●	●
7 режимов духового шкафа: Конвекция плюс, Верхний/нижний жар, Гриль, Гриль с обдувом, Запекание, Интенсивное выпекание, Размораживание	●	●
Комфорт в использовании		
Электронные часы, кухонный будильник	●	●
Программирование старт/стоп с автоматикой отключения	-	-
Программирование продолжительности приготовления с автоматикой отключения	●	●
Возможность отдельного включения освещения	●	●
Дверца духового шкафа		
Дверца со стеклом CleanGlass	●	●
Откидная дверца	●	●
Рабочая камера		
Объем рабочей камеры 56 л	●	●
Количество ламп сверху	1	1
Удобный уход		
Фронт из нержавеющей стали с покрытием CleanSteel	●	●
Рабочая камера с покрытием PerfectClean и каталитическим покрытием задней стенки	●	●
Пиролиз с 2 ступенями очистки	-	-
Ненагреваемый катализатор	-	-
Откидной нагревательный элемент гриля	-	-
Безопасность		
Система охлаждения, холодный фронт	●	●
Экономичность		
Быстрый разогрев духового шкафа	●	●
Принадлежности		
Удобные телескопические направляющие на трех уровнях	-	-
1 противень для выпекания и 1 универсальный противень с покрытием PerfectClean	●	●
1 комбинированная решетка/2 боковые решетки	●●	●●
Принадлежности, приобретаемые дополнительно		
Форма, крышка для формы и т.д.	●	●
Электрическое подключение		
Общая потребляемая мощность в кВт	3,3	3,3

Встраиваемые духовые шкафы серии H 4000

Обзор приборов



Тип/обозначение прибора	H 4710 B
Класс энергоэффективности	A
Дизайн	
Утапливаемые поворотные ручки	●
Особенности модели	
Регулировка температуры духового шкафа в диапазоне от 50°С до 250°С	●
8 режимов духового шкафа: Конвекция плюс, Нижний жар, Верхний/нижний жар, Гриль, Малый гриль, Гриль с обдувом, Интенсивное выпекание, Размораживание	●
Комфорт в использовании	
Электронные часы, кухонный будильник	●
Программирование старт/стоп с автоматикой отключения	●
Возможность отдельного включения освещения	●
Дверца духового шкафа	
Дверца со стеклом CleanGlass	●
Откидная дверца	●
Рабочая камера	
Объем рабочей камеры 76 л	●
Количество галогенных ламп сверху	1
Удобный уход	
Фронт из нержавеющей стали с покрытием CleanSteel	●
Рабочая камера с покрытием PerfectClean и каталитическим покрытием задней стенки	●
Откидной нагревательный элемент гриля	●
Безопасность	
Система охлаждения, холодный фронт	●
Экономичность	
Быстрый разогрев духового шкафа	●
Принадлежности	
1 пара телескопических направляющих FlexiClip	●
1 противень для выпекания и 1 универсальный противень с покрытием PerfectClean	●
1 комбинированная решетка и 2 боковые решетки	●
Принадлежности, приобретаемые дополнительно	
Форма, крышка для формы и т.д.	●
Электрическое подключение	
Общая потребляемая мощность в кВт	3,5



* На 10% меньше предельного значения для класса энергоэффективности А (0,79 кВтч при объеме рабочей камеры от 35 до 65 л).

* 10% sparsamer als der Grenzwert (0,99 kWh/ab 65 l Garraum) zur Energieeffizienzklasse A

Встраиваемые духовые шкафы серии Н 4000

Обзор приборов



Тип/обозначение прибора	H 4810 B
Класс энергоэффективности	A
Дизайн	
Утапливаемые поворотные ручки	●
Особенности модели	
Регулировка температуры духового шкафа в диапазоне от 50 °C до 250 °C	●
8 режимов духового шкафа: Конвекция плюс, Нижний жар, Верхний/нижний жар, Гриль, Малый гриль, Гриль с обдувом, Интенсивное выпекание, Размораживание	●
Комфорт в использовании	
Электронные часы, кухонный будильник	●
Программирование старт/стоп с автоматикой отключения	●
Возможность отдельного включения освещения	●
Дверца духового шкафа	
Дверца со стеклом CleanGlass	●
Откидная дверца	●
Рабочая камера	
Объем рабочей камеры 76 л, маркировка уровней установки принадлежностей	●
Количество галогенных ламп сверху	1
Удобный уход	
Фронт из нержавеющей стали с покрытием CleanSteel	●
Рабочая камера с покрытием PerfectClean и каталитическим покрытием задней стенки	●
Откидной нагревательный элемент гриля	●
Безопасность	
Система охлаждения, холодный фронт	●
Экономичность	
Быстрый разогрев духового шкафа	●
Принадлежности	
1 пара телескопических направляющих FlexiClip	●
1 противень для выпекания и 1 универсальный противень с покрытием PerfectClean	●
1 комбинированная решетка и 2 боковые решетки	●
Принадлежности, приобретаемые дополнительно	
Форма, крышка для формы и т.д.	●
Электрическое подключение	
Общая потребляемая мощность в кВт	3,5



* На 10% меньше предельного значения для класса энергоэффективности А (0,99 кВтч при объеме рабочей камеры от 65 л).

Встраиваемые духовые шкафы серии Н 5000

Обзор приборов



Тип/обозначение прибора	H 5241 B	H 5241 BP	H 5461 B
Класс энергоэффективности	A	A	A
Дизайн			
Утапливаемые поворотные ручки/текстовая маркировка	●/—	●/—	●/—
Металлические ручки для фронтов из нержавеющей стали	●	●	●
Особенности модели			
Электронная регулировка температуры духового шкафа в диапазоне от 30 °C до 300 °C	●	●	●
9 режимов духового шкафа: Конвекция с паром, Конвекция плюс, Нижний жар, Верхний/нижний жар, Гриль, Малый гриль, Гриль с обдувом, Интенсивное выпекание, Размораживание	●	●	●
Дополнительные режимы: Автоматические программы, Автоматика жарения	—	—	●
Дополнительные режимы: Конвекция, Верхний жар	—	—	—
Количество автоматических программ/Электронное понижение влажности	—	—	свыше 50/●
AutoSensor для определения оптимального времени приготовления	—	—	—
Термошуп с кабелем/беспроводной	—	—	●/—
Комфорт в использовании			
Navitronic TouchControl	—	—	—
Plus-Display, ручки управления духового шкафа с кольцевой подсветкой	—	—	●
Электронные часы, кухонный будильник/часы с функцией памяти	●/24 ч	●/24 ч	●/200 ч
Программирование старт/стоп с автоматикой отключения	●	●	●
Индикация фактической температуры и предлагаемой температуры	●	●	●
Индивидуальные программы/ возможность отдельного включения освещения	—/●	—/●	—/●
Дверца духового шкафа			
Дверца со стеклом CleanGlass/контактный выключатель в дверце	●/—	●/—	●/●
Откидная дверца/открывающаяся в сторону дверца/амортизатор для плавного закрывания дверцы	●/—/—	●/—/—	●/—/●
Рабочая камера			
Объем рабочей камеры 76 л, маркировка уровней установки принадлежностей	●	●	●
Количество галогенных ламп сверху/сбоку	1/—	1/—	1/1
Удобный уход			
Фронт из нержавеющей стали с покрытием CleanSteel	●	●	●
Покрытие PerfectClean / каталитическое покрытие задней стенки	●/●	—	●/●
Пиролиз с 3 ступенями очистки	—	●	—
Сенсорный контроль пиролитической самоочистки	—	—	—
Ненагреваемый катализатор/нагреваемый катализатор	—	●/—	—/●
Откидной нагревательный элемент гриля	●	●	●
Безопасность			
Система охлаждения, холодный фронт, защитное отключение	●	●	●
Блокировка включения духового шкафа	●	●	●
Блокировка дверцы во время пиролиза	—	●	—
Экономичность			
Экономичный режим освещения/быстрый разогрев духового шкафа	—/●	—/●	●/●
Использование остаточного тепла	—	—	●
Принадлежности			
1 пара телескопических направляющих FlexiClip с покрытием PerfectClean	●	●	●
1 противень для выпекания и 1 универсальный противень с покрытием PerfectClean	●	●	●
1 комбинированная решетка и 2 боковые решетки с покрытием PerfectClean	●	●	●
Книга рецептов, таблетки для удаления накипи	●	●	●
Принадлежности, приобретаемые дополнительно			
Форма, крышка для формы и т.д.	●	●	●
Электрическое подключение			
Общая потребляемая мощность в кВт	3,5	3,6	3,7



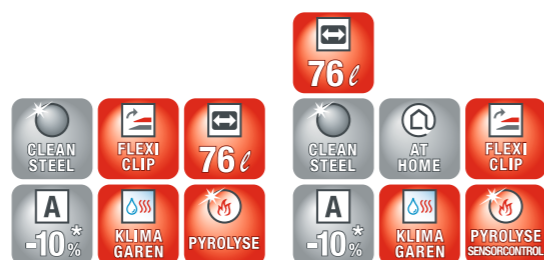
* На 10% меньше предельного значения для класса энергоэффективности А (0,99 кВтч при объеме рабочей камеры от 65 л).

Встраиваемые духовые шкафы серии H 5000

Обзор приборов



Тип/обозначение прибора	H 5461 BP	H 5681 BP
Класс энергоэффективности	A	A
Дизайн		
Утапливаемые поворотные ручки/текстовая маркировка	●/—	—/—
Металлические ручки для фронтов из нержавеющей стали	●	—
Особенности модели		
Электронная регулировка температуры духового шкафа в диапазоне от 30 °C до 300 °C	●	●
9 режимов духового шкафа: Конвекция с паром, Конвекция плюс, Нижний жар, Верхний/нижний жар, Гриль, Малый гриль, Гриль с обдувом, Интенсивное выпекание, Размораживание	●	●
Дополнительные режимы: Автоматические программы, Автоматика жарения	●	●
Дополнительные режимы: Конвекция, Верхний жар	—	●
Количество автоматических программ/Электронное понижение влажности	свыше 50/●	свыше 100/●
AutoSensor для определения оптимального времени приготовления	—	●
Термошуп с кабелем/беспроводной	●/—	—/●
Комфорт в использовании		
Navitronic TouchControl	—	●
Plus-Display, ручки управления духового шкафа с кольцевой подсветкой	●	—
Электронные часы, кухонный будильник/часы с функцией памяти	●/200 Ч	●/200 Ч
Программирование старт/стоп с автоматикой отключения	●	●
Индикация фактической температуры и предлагаемой температуры	●	●
Индивидуальные программы/ возможность отдельного включения освещения	—/●	●/●
Дверца духового шкафа		
Дверца со стеклом CleanGlass/контактный выключатель в дверце	●/●	●/●
Откидная дверца/открывающаяся в сторону дверца/амортизатор для плавного закрывания дверцы	●/—/●	●/—/●
Рабочая камера		
Объем рабочей камеры 76 л, маркировка уровней установки принадлежностей	●	●
Количество галогенных ламп сверху/сбоку	1/1	1/2
Удобный уход		
Фронт из нержавеющей стали с покрытием CleanSteel	●	●
Пиролиз с 3 ступенями очистки	●	—
Сенсорный контроль пиролитической самоочистки	—	●
Ненагреваемый катализатор/нагреваемый катализатор	—/●	—/●
Откидной нагревательный элемент гриля	●	●
Безопасность		
Система охлаждения, холодный фронт, защитное отключение	●	●
Блокировка включения духового шкафа	●	●
Блокировка дверцы во время пиролиза	●	●
Экономичность		
Экономичный режим освещения/быстрый разогрев духового шкафа	●/●	●/●
Использование остаточного тепла	●	●
Принадлежности		
1 пара телескопических направляющих FlexiClip с покрытием PerfectClean	●	●
1 противень для выпекания и 1 универсальный противень с покрытием PerfectClean	●	●
1 комбинированная решетка и 2 боковые решетки с покрытием PerfectClean	●	●
Книга рецептов, таблетки для удаления накипи	●	●
Общая потребляемая мощность в кВт	3,7	3,7



Встраиваемые электроплиты и духовые шкафы

Обзор приборов



Тип/обозначение прибора	H 5961 B	H 5981 BP
Класс энергоэффективности	B	B
Особенности модели		
Электронная регулировка температуры духового шкафа в диапазоне от 30 °C до 300 °C	●	●
9 режимов духового шкафа: Конвекция с паром, Конвекция плюс, Нижний жар, Верхний/нижний жар, Гриль, Малый гриль, Гриль с обдувом, Интенсивное выпекание, Размораживание	●	●
Дополнительные режимы: Автоматические программы, Автоматика жарения	●	●
Дополнительные режимы: Конвекция, Верхний жар	●	●
Количество автоматических программ	свыше 100	свыше 100
Электронное понижение влажности	●	●
AutoSensor для определения оптимального времени приготовления	●	●
Беспроводной термошуп	●	●
Вращающийся вертел с приводом	●	●
Комфорт в использовании		
Navitronic TouchControl, пульт управления 3-D	●	●
Двухцветный индикатор Speedlight	●	●
Электронные часы, кухонный будильник/часы с функцией памяти	●/200 Ч	●/200 Ч
Программирование старт/стоп с автоматикой отключения	●	●
Индикация фактической температуры и предлагаемой температуры	●	●
Индивидуальные программы/ возможность отдельного включения освещения	●/●	●/●
Дверца духового шкафа		
Дверца со стеклом CleanGlass/контактный выключатель в дверце	●/●	●/●
Откидная дверца/открывающаяся в сторону дверца/амортизатор для плавного закрывания дверцы	●/—/●	●/—/●
Рабочая камера		
Объем рабочей камеры 90 л, маркировка уровней установки принадлежностей	●	●
Количество галогенных ламп сверху/сбоку	2/2	2/2
Удобный уход		
Фронт из нержавеющей стали с покрытием CleanSteel	●	●
Покрытие PerfectClean / каталитическое покрытие задней стенки	—	—
Пиролиз с 3 ступенями очистки	—	—
Сенсорный контроль пиролитической самоочистки	●	●
Ненагреваемый катализатор/нагреваемый катализатор	—/●	—/●
Откидной нагревательный элемент гриля	●	●
Безопасность		
Система охлаждения, холодный фронт, защитное отключение	●	●
Блокировка включения духового шкафа	●	●
Блокировка дверцы во время пиролиза	●	●
Экономичность		
Экономичный режим освещения/быстрый разогрев духового шкафа	●/●	●/●
Использование остаточного тепла	●	●
Принадлежности		
2 пары телескопических направляющих FlexiClip с покрытием PerfectClean	●	●
2 универсальных противня с покрытием PerfectClean	●	●
2 комбинированных решетки и 2 боковые решетки с покрытием PerfectClean	●	●
Книга рецептов, таблетки для удаления накипи	●	●
Принадлежности, приобретаемые дополнительно		
Форма, крышка для формы и т.д.	●	●
Электрическое подключение		
Общая потребляемая мощность в кВт	6,6	6,6
Miele@home		
Возможность включения в домашнюю сеть Miele@home Supervision*	●	●

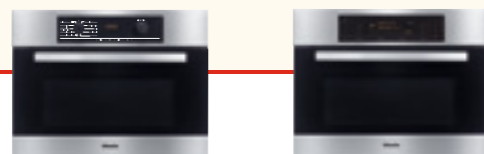


* На 10% меньше предельного значения для класса энергоэффективности A (0,99 кВтч при объеме рабочей камеры от 65 л).

* На 10% меньше предельного значения для класса энергоэффективности A (0,99 кВтч при объеме рабочей камеры от 65 л).

Встраиваемые компактные духовые шкафы с СВЧ серии H 5000, Высота ниши 45 см

Обзор приборов



Тип/обозначение прибора	H 5040 VM	H 5080 VM
Дизайн		
Утапливаемые поворотные ручки	●	–
Металлические ручки для фронтов из нержавеющей стали	●	–
Особенности модели		
Электронная регулировка температуры духового шкафа в диапазоне от 30 °C до 250 °C	●	●
Режим СВЧ с электронным управлением	●	●
Мощность СВЧ: 80, 150, 450, 600, 850 и 1000 Вт	●	●
8 режимов: Конвекция плюс, Гриль, Гриль с обдувом, Разморозивание, СВЧ, СВЧ + Конвекция плюс, СВЧ + Гриль, СВЧ + Гриль с обдувом	●	●
Дополнительные режимы: Автоматические программы, Автоматика жарения, Интенсивное выпекание, Верхний/нижний жар, Нижний жар, СВЧ + Автоматика жарения, Конвекция	–	●
Количество ступеней гриля	1	3
Термошуп с кабелем	–	●
Комфорт в использовании		
Navitronic TouchControl	–	●
Электронные часы, кухонный будильник/часы с функцией памяти	●/12 ч	●/200 ч
Программирование старт/стоп с автоматикой отключения	●	●
Индикация фактической температуры и предлагаемой температуры	●	●
Кнопка быстрого запуска режима СВЧ	–	●
Банк рекомендуемых значений мощности СВЧ для каждого режима	●	●
Индивидуальные программы/ возможность отдельного включения освещения	–/●	●/●
Дверца духового шкафа		
Дверца со стеклом CleanGlass/контактный выключатель в дверце	●/●	●/●
Откидная дверца	●	●
Рабочая камера		
Объем рабочей камеры 43 л	●	●
Количество галогенных ламп сверху	1	1
Удобный уход		
Фронт из нержавеющей стали с покрытием CleanSteel	●	●
Рабочая камера из нержавеющей стали с покрытием PerfectClean и рельефной поверхностью	●	●
Откидной нагревательный элемент гриля	●	●
Безопасность		
Система охлаждения, холодный фронт, защитное отключение	●	●
Блокировка включения	●	●
Экономичность		
Быстрый разогрев духового шкафа	●	●
Принадлежности		
Количество стеклянных противней и комбинированных решеток	1/1	2/1
Стержень для кипячения	●	●
Брошюра рецептов	●	●
Принадлежности, приобретаемые дополнительно		
Форма, крышка для формы и т.д.	●	●
Электрическое подключение		
Общая потребляемая мощность в кВт	2,6	3,6
Miele@home		
Оборудование для включения в домашнюю сеть Miele@home Supervision	–	●



Встраиваемые компактные духовые шкафы серии H 5000

Обзор приборов



Тип/обозначение прибора	H 5041 B	H 5061 B
Класс энергоэффективности	A	A
Дизайн		
Утапливаемые поворотные ручки / текстовая маркировка	●/–	●/–
Металлические ручки для фронтов из нержавеющей стали	●	●
Особенности модели		
Электронная регулировка температуры духового шкафа в диапазоне от 30 °C до 300 °C	●	●
9 режимов духового шкафа: Конвекция с паром, Конвекция плюс, Нижний жар, Верхний/нижний жар, Гриль, Малый гриль, Гриль с обдувом, Интенсивное выпекание, Разморозивание	●	●
Дополнительные режимы: Автоматические программы, Автоматика жарения	–	●
Дополнительные режимы: Конвекция, Верхний жар	–	–
Количество автоматических программ/ электронное понижение влажности	–	свыше 50/
AutoSensor для определения оптимального времени приготовления	–	–
Термошуп с кабелем/беспроводной	–	●/–
Комфорт в использовании		
Navitronic TouchControl	–	–
Plus-Display, ручки управления духового шкафа с кольцевой подсветкой	–	●
Электронные часы, кухонный будильник/часы с функцией памяти	●/24 ч	●/200 ч
Программирование старт/стоп с автоматикой отключения	●	●
Индикация фактической температуры и предлагаемой температуры	●	●
Индивидуальные программы/ возможность отдельного включения освещения	–/●	–/●
Дверца духового шкафа		
Дверца со стеклом CleanGlass/контактный выключатель в дверце	●/–	●/●
Откидная дверца/открывающаяся в сторону дверца/амортизатор для плавного закрывания дверцы	●/–/–	●/–/●
Рабочая камера		
Объем рабочей камеры 49 л, маркировка уровней установки принадлежностей	●	●
Количество галогенных ламп сверху/сбоку	1/–	1/–
Удобный уход		
Фронт из нержавеющей стали с покрытием CleanSteel	●	●
Покрытие PerfectClean / каталитическое покрытие задней стенки	●/●	●/●
Пиролиз с 3 ступенями очистки	–	–
Сенсорный контроль пиролитической самоочистки	–	–
Ненагреваемый катализатор/нагреваемый катализатор	–	–/●
Откидной нагревательный элемент гриля	●	●
Безопасность		
Система охлаждения, холодный фронт, защитное отключение	●	●
Блокировка включения для духового шкафа	●	●
Блокировка дверцы во время пиролиза	–	–
Экономичность		
Экономичный режим освещения/быстрый разогрев духового шкафа	–/●	●/●
Использование остаточного тепла	–	●
Принадлежности		
1 пара телескопических направляющих FlexiClip с покрытием PerfectClean	●	●
1 противень для выпекания и 1 универсальный противень с покрытием PerfectClean	●	●
1 комбинированная решетка и 2 боковые решетки с покрытием PerfectClean	●	●
Книга рецептов, таблетки для удаления накипи	●	●
Принадлежности, приобретаемые дополнительно		
Форма, крышка для формы и т.д.	●	●
Электрическое подключение		
Общая потребляемая мощность в кВт	3,2	3,4



* На 10% меньше предельного значения для класса энергоэффективности A (0,79 кВтч при объеме рабочей камеры от 35 до 65 л).

Электроплиты и духовые шкафы

Принадлежности



**Форма универсальная
HUB 5000 M и HUB 5001 M**

Форма универсальная из алюминия ручного литья с антипригарным покрытием. Телескопические направляющие FlexiClip. Также может использоваться на стеклокерамических панелях конфорок (не газовых). Максимальное наполнение 5 кг. Внешние размеры: Ш 44,8 x Г 26,8 x В 8,65 см. Может применяться с приборами серии H 5000 E/B (но не в компактных духовых шкафах с СВЧ).



**Форма для запекания универсальная
HUB 61-22 и HUB 62-22**

Форма из алюминия с антипригарным покрытием. Для установки на боковые направляющие, телескопические тележки и телескопические направляющие, а в широких духовых шкафах - на решетку. Также может использоваться на стеклокерамических панелях конфорок (не газовых). Максимальное наполнение 5 кг. Внешние размеры: Ш 38 x Г 22 x В 8,6 см. Может применяться с электроплитами/духовыми шкафами серии H 4000 с объемом рабочей камеры 56 л (в приборах серии H 5000 и H 4000 с объемом 76 л - на решетке; в духовых шкафах с СВЧ - только без крышки).



**Крышка для форм
HBD 60-22**

Крышка из нержавеющей стали для форм Ш 39 x Г 35,5 x В 13,4 см. Общая высота с формой HUB 61-35: 22 см

Может применяться с электроплитами/духовыми шкафами серии H 4000 с объемом рабочей камеры 56 л (в приборах серии H 5000 и H 4000 с объемом 76 л - на решетке; в духовых шкафах с СВЧ - только без крышки).



**Камень для выпечки
HBS 60**

Камень для выпечки из обожженной глины, покрытой специальной глазурью для облегчения чистки. Устанавливается на решетку. Для выпекания пиццы, хлеба, киша, пикантных булочек. В комплект поставки входят деревянный скребок и брошюра рецептов. Возможность применения: на решетке во всех электроплитах/духовых шкафах и компактных духовых шкафах (за исключением H 5040 BM).



**Форма для пиццы
HPT-1**

Форма для пиццы с покрытием PerfectClean, диаметр 27 см. Для выпекания пиццы, киша, тортов. Устанавливается на решетку. Возможность применения: на решетке во всех электроплитах/духовых шкафах и компактных духовых шкафах.



**Противень
HBB 60**

Противень с покрытием PerfectClean PerfectClean серый PerfectClean черный для пиролиза. Возможность применения: H 5000 E/B (нельзя в компактных духовых шкафах с СВЧ)



**Форма универсальная
HUB 5000 XL**

Форма универсальная из алюминия ручного литья с высококачественным антипригарным покрытием. Для установки на боковые направляющие, телескопические направляющие FlexiClip, а в духовых шкафах шириной 90 см - на решетку. Для приготовления жаркого, запеканок и т.д. Максимальное наполнение ок. 8 кг. Внешние размеры: Ш 44,8 x Г 38,6 x В 8,65 см. В комплект поставки входит брошюра рецептов. Может применяться с приборами серии H 5000 E/B (но не в компактных духовых шкафах с СВЧ).



**Форма для запекания универсальная
HUB 61-35**

Форма для запекания универсальная из алюминия с антипригарным покрытием. Для установки на боковые направляющие, телескопические тележки и телескопические направляющие, а в широких духовых шкафах - на решетку. Максимальное наполнение 8 кг. Внешние размеры: Ш 38 x Г 35 x В 8,6 см. Может применяться с электроплитами/духовыми шкафами серии H 4000 с объемом рабочей камеры 56 л (в приборах серии H 5000 и H 4000 с объемом 76 л - на решетке; в компактных духовых шкафах с СВЧ - только без крышки).



**Крышка для форм
HBD 60-35**

Крышка из нержавеющей стали для форм Ш 39 x Г 35,5 x В 13,4 см. Общая высота с формой HUB 61-35: 22 см.

Может применяться с формами HUB 61-35 и HUB 5000 XL. Нельзя использовать в компактных духовых шкафах.



**Универсальный противень
HUBV 60**

Глубокий противень с покрытием PerfectClean PerfectClean серый PerfectClean черный для пиролиза. Возможность применения: H 5000 E/B (нельзя в компактных духовых шкафах с СВЧ).



**Универсальный противень
HUBV 90**

Глубокий противень с покрытием PerfectClean PerfectClean серый PerfectClean черный для пиролиза. Возможность применения: духовые шкафы шириной 90 см.



**Лоток с крышкой для индукционных панелей
KIB 5000**

Лоток из нержавеющей стали с высококачественным антипригарным покрытием. Для приготовления жаркого, запеканок и т.д. Внешние размеры: Ш 35,8 x Г 27,1 x В 7,2 см. Может применяться на индукционных панелях конфорок, а также на решетке в электроплитах и духовых шкафах.



**Универсальный лоток с крышкой
KMB 5000 S**

Форма для запекания универсальная из литого алюминия с высококачественным антипригарным покрытием и дном, пригодным для использования на индукционных конфорках. Крышка из нержавеющей стали, полированная. Максимальное наполнение ок. 2,5 кг. Внешние размеры: Ш 32,5 x Г 26 x В 6 см. Высота, включая крышку с ручкой: 13,5 см. Возможность применения: идеально подходит для соло-пароварки Miele.



**Поддон для жира
HSB 60**

Поддон для жира с покрытием PerfectClean, который может также использоваться как противень для гриля. Устанавливается в универсальный противень. PerfectClean серый PerfectClean черный для пиролиза

Возможность применения: H 5000 E/B (нельзя в компактных духовых шкафах с СВЧ).



**Поддон для жира
HSB 90**

Поддон для жира с покрытием PerfectClean, который может также использоваться как противень для гриля. Устанавливается в универсальный противень. PerfectClean серый PerfectClean черный для пиролиза

Возможность применения: духовые шкафы шириной 90 см.



**Перфорированный противень
HBBL 60**

Перфорированный противень с покрытием PerfectClean, особенно подходит для приготовления хлеба, булочек, пирогов, пиццы и картофеля фри. PerfectClean серый PerfectClean черный для пиролиза

Возможность применения: духовые шкафы шириной 60 см.



Позолоченная декоративная ручка DS 5000

Позолоченная декоративная ручка

Возможности применения: электроплиты/духовые шкафы и компактные духовые шкафы. А также пароварки DG 5000, подогреватели посуды и печи EGW/ESW 5000 и лифтовая дверца для СВЧ-печи MLT (нельзя для духовых шкафов шириной 90 см).



Декоративная ручка из нержавеющей стали DS 5000

Декоративная ручка из нержавеющей стали

Возможности применения: электроплиты/духовые шкафы и компактные духовые шкафы. А также пароварки DG 5000, подогреватели посуды и печи EGW/ESW 5000 и лифтовая дверца для СВЧ-печи MLT (нельзя для духовых шкафов шириной 90 см).



Комплект декоративных ручек цвета нержавеющей стали DS 5003

Комплект декоративных ручек из алюминия цвета нержавеющей стали с покрытием CleanSteel для кухонной мебели. В комплект входят три ручки.



Выравнивающая планка с покрытием CleanSteel HAL 5900

Выравнивающая планка необходима для встраивания в кухонный шкаф под столешницей духового шкафа шириной 90 см. При этом создается достаточно места для встраивания стеклокерамической панели конфорок Miele.

Возможность применения: духовые шкафы шириной 90 см.



Соединительная планка HKL 60

Соединительная планка для облицовки краев кухонной мебели при комбинации духового шкафа (шириной 60 см) с компактным духовым шкафом, пароваркой или кофемашиной. Дизайн фронта: нержавеющая сталь с покрытием CleanSteel
Дизайн фронта: черный



Телескопические направляющие FlexiClip HFC 60 (без покрытия PerfectClean)

Телескопические направляющие: 1 пара на каждый уровень

Возможность применения: H 5000 E/B (Кроме компактных духовых шкафов с СВЧ)



Телескопические направляющие FlexiClip HFC 61 (с покрытием PerfectClean)

1 пара телескопических направляющих на каждый уровень

Возможность применения: H 5000 E/B (нельзя в компактных духовых шкафах с СВЧ).



Телескопические направляющие FlexiClip HFC 90 (без покрытия PerfectClean)

1 пара телескопических направляющих на каждый уровень

Возможность применения: духовые шкафы шириной 90 см.



Телескопические направляющие FlexiClip HFC 91 (с покрытием PerfectClean)

1 пара телескопических направляющих на каждый уровень

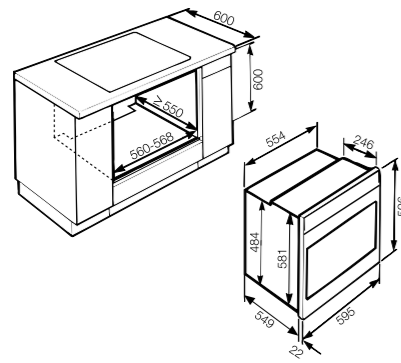
Возможность применения: духовые шкафы шириной 90 см.



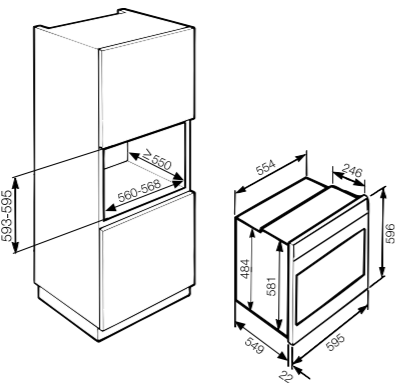
Электроплиты и духовые шкафы

Схемы встраивания

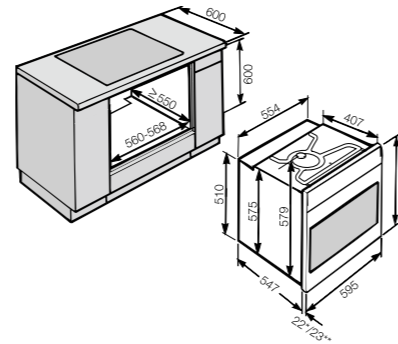
H 4312 E, H 4312 B, H 4412 E, H 4412 B



H 4312 B, H 4412 B

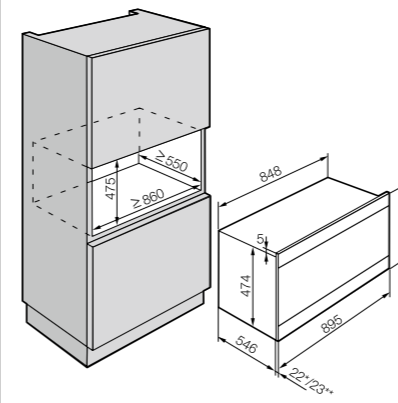


H 4710 B, H 4810 B,
H 5241 E, H 5241 B, H 5461 B



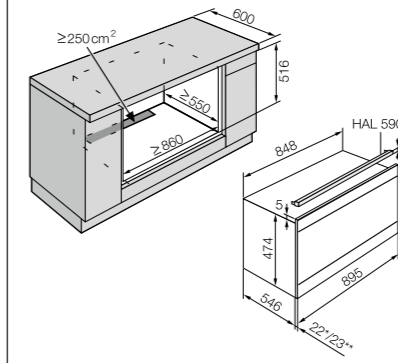
* модели со стеклянным фронтом
** модели с металлическим фронтом

H 5961 B



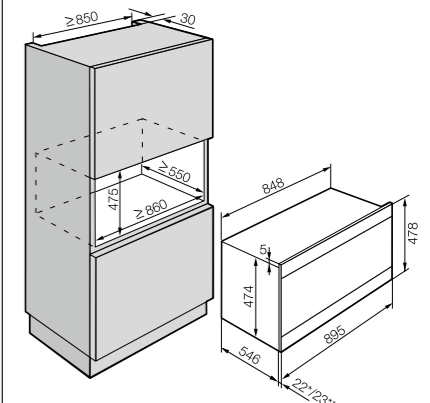
* модели со стеклянным фронтом
** модели с металлическим фронтом

H 5981 BP



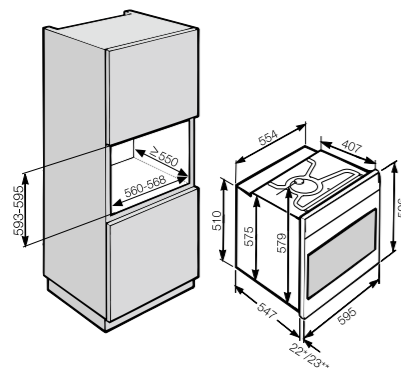
* модели со стеклянным фронтом
** модели с металлическим фронтом

H 5981 BP



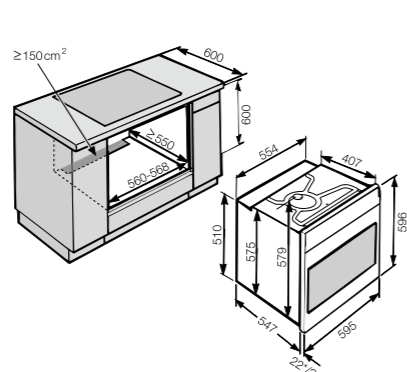
* модели со стеклянным фронтом
** модели с металлическим фронтом

H 4710 B, H 4810 B, H 5241 B, H 5461 B



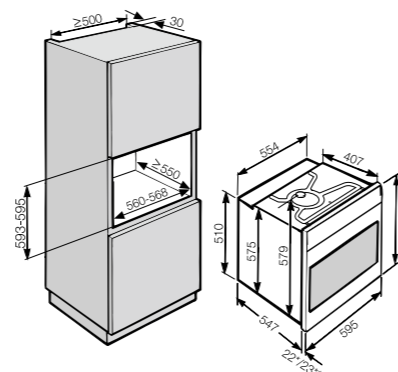
* модели со стеклянным фронтом
** модели с металлическим фронтом

H 5241 BP, H 5461 EP, H 5461 BP



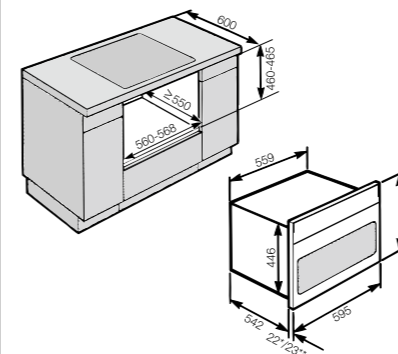
* модели со стеклянным фронтом
** модели с металлическим фронтом

H 5241 BP, H 5461 BP, H 5681 BP



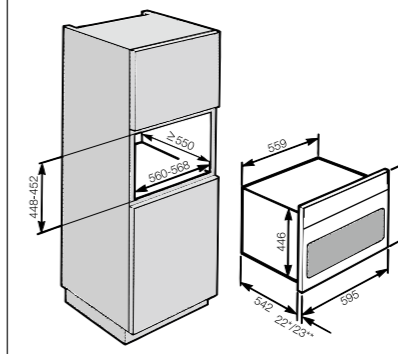
* модели со стеклянным фронтом
** модели с металлическим фронтом

H 5040 BM, H 5080 BM



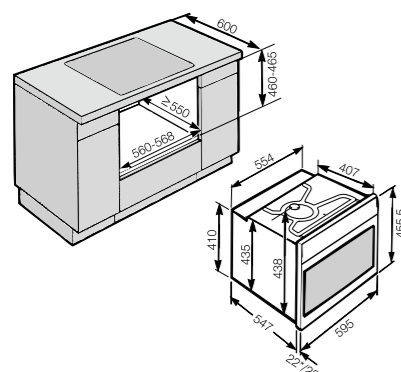
* модели со стеклянным фронтом
** модели с металлическим фронтом

H 5040 BM, H 5080 BM



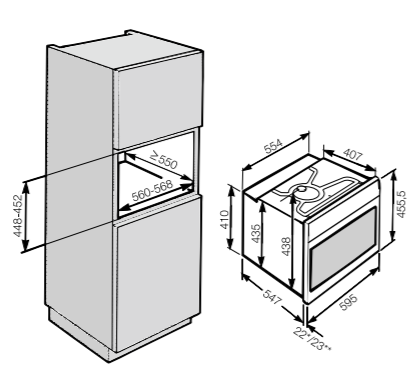
* модели со стеклянным фронтом
** модели с металлическим фронтом

H 5041 B, H 5061 B



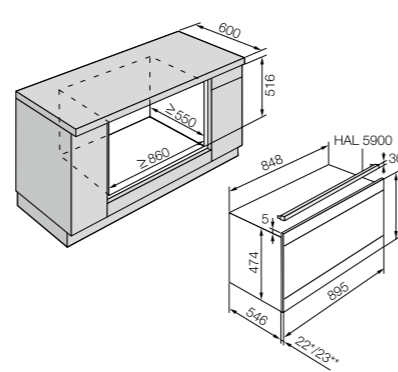
* модели со стеклянным фронтом
** модели с металлическим фронтом

H 5041 B, H 5061 B



* модели со стеклянным фронтом
** модели с металлическим фронтом

H 5961 B



* модели со стеклянным фронтом
** модели с металлическим фронтом

Встраиваемые кухонные приборы

Панели индукционных и HiLight конфорок



Содержание

Введение

Типы конструкций	54
Виды нагрева	56
Ширина панелей	58
Дизайн оформления	60
Философия управления	62

Преимущества

Отличительные особенности	64
Дополнительные преимущества	66

Найдите свой прибор

Какая панель конфорок подходит именно Вам?	70
--	----

Продукты

Обзор продуктов	72
Принадлежности	82
Схемы встраивания	84

Панели индукционных и HiLight конфорок

Типы конструкций



Панель конфорок представляет собой центральное место на кухне – входит ли она в состав кухонного острова, или классически встроена в линейку кухонных шкафов. Miele предлагает Вам две функциональные концепции для оформления Вашего персонального кухонного «пейзажа».



Независимая панель конфорок

Независимую панель конфорок можно установить отдельно от духового шкафа. Под панелью конфорок можно разместить выдвижные ящики или кухонный шкаф. Вы свободны в планировке своей кухни.



Зависимая панель конфорок

Зависимые панели конфорок всегда комбинируют с блоком переключателей или плитой. Управление панели конфорок располагается в верхней части плиты.

Под встраиваемой плитой понимают духовой шкаф с панелью управления, имеющей дополнительные ручки для управления панелью конфорок.

Панели индукционных и HiLight конфорок

Виды нагрева



Виды нагрева панелей конфорок

В зависимости от предпочтений в приготовлении пищи, Вы можете выбрать различные виды нагрева конфорок варочных панелей Miele.



Индукция

При приготовлении на индукционной конфорке нагревается только дно кастрюли. Использовать можно только специальную посуду, подходящую для индукционных конфорок. Размер кастрюли определяется автоматически. Преимущества: практически полностью исключены потери электроэнергии. Приготовление пищи становится особенно безопасным, потому что область рядом с конфоркой остается практически холодной. В случае выкипания продукты не пригорают, поверхность легко чистится.



HiLight

Под стеклокерамикой расположен традиционный нагревательный элемент. Нагретая конфорка становится красной.



Газ

Классика. Скорость приготовления, традиционное качество, инновационные разработки и современный дизайн – все это в газовых конфорках Miele.

Панели индукционных и HiLight конфорок

Ширина панелей



Ширина панелей конфорок Miele

Готовите ли Вы на «скорую руку» или с удовольствием «колдуете» над изысканным меню, для которого Вам требуется много кастрюль и сковородок? Сколько бы пространства Вам не потребовалось для воплощения кулинарных талантов – панели конфорок Miele обеспечат вам достаточно места!



Классика

Экономящие место приборы шириной 60 см с 4 конфорками.



Комфортабельно

Приборы шириной 75 см с 3 - 5 конфорками.

При встраивании панелей конфорок в нижние шкафы шириной 60 см со столешницей толщиной 40 мм Вы избежите расточительного переоборудования, так как панели конфорок Miele с шириной выреза 560 - 780 мм плоские. Благодаря малой глубине встраивания, нет необходимости выпиливать боковые стенки нижнего шкафа.



Широко

Приборы шириной 90 см с 3 - 5 конфорками.

Панели индукционных и HiLight конфорок

Дизайн оформления

Варианты дизайна оформления панелей конфорок Miele

Подходящее окружение для Вашего кулинарного искусства: панели конфорок Miele предлагают Вам привлекательные варианты дизайна – в стекле и нержавеющей стали.



Плоская рама из нержавеющей стали

Плоская широкая рама из нержавеющей стали придает панели конфорок строгий силуэт.



Узкая выступающая рама из нержавеющей стали

Визуально выделяет панель конфорок на фоне столешницы. Узкая рама.



Широкая выступающая рама из нержавеющей стали

Особенно акцентированная форма рамы: визуально выделяет панель конфорок на фоне столешницы.



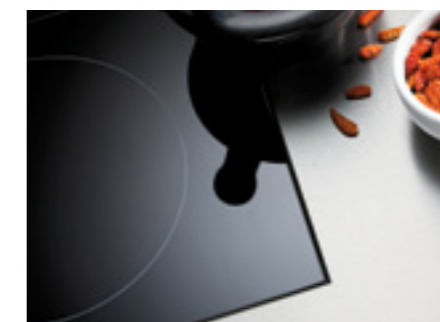
Отшлифованная скошенная грань с боковых сторон

Элегантный дизайн со скошенной гранью с двух сторон.



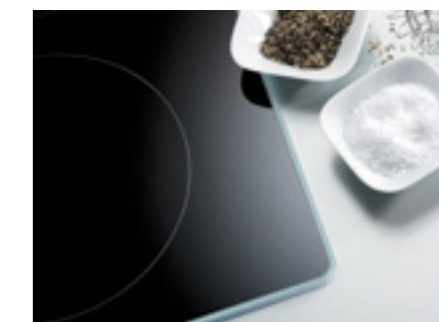
Отшлифованная скошенная боковая грань по периметру

Благородный дизайн в стекле со скошенной боковой гранью по всему периметру панели конфорок.



Заподлицо с поверхностью

Вариант панели конфорок без рамы. Позволяет отлично встраивать панель конфорок в столешницу – как будто они составляют одно целое. Углы и канты совершенно отсутствуют.



Безрамная панель

Специально разработана для установки в стеклянной столешнице. Скругленный угол.

Панели индукционных и HiLight конфорок

Философия управления

Сенсорное управление DirectSelection от Miele

Ничего не должно отвлекать от создания кулинарных шедевров. Панели конфорок Miele интуитивно просты в управлении и предоставляют инновационные особенности оснащения, которые позволяют готовить любые блюда.



Сенсорное управление Direct Selection

Вы управляете всеми конфорками с помощью центрального ряда цифр. Благодаря этому можно быстро и интуитивно просто выбрать уровни мощности и время. Особенно комфортно: простая настройка времени таймера.



Сенсорное управление Direct Selection Plus

Здесь также можно быстро и интуитивно просто выбрать уровни мощности и время приготовления. Для каждой отдельной конфорки имеется свой подсвечиваемый ряд цифр. В выключенном состоянии ряды цифр невидимы – для придания панели конфорок элегантного внешнего вида.

Exklusiv bei Miele

Функция ExtraSpeed



Панели HiLight конфорок Miele с функцией ExtraSpeed являются самыми быстрыми панелями HiLight конфорок в мире*. Благодаря инновационной и эксклюзивной технологии Miele из 3-х компонентов Вы экономите до 35 % времени при закипании на конфорке Miele с функцией ExtraSpeed**. Умная синхронизация, высокие мощности нагревательных элементов и эффективный контроль температуры делают это возможным.



* По состоянию на июнь 2011 года

** По сравнению с панелями HiLight конфорок Miele 1996 года выпуска

Панели индукционных и HiLight конфорок

Преимущества: отличительные особенности



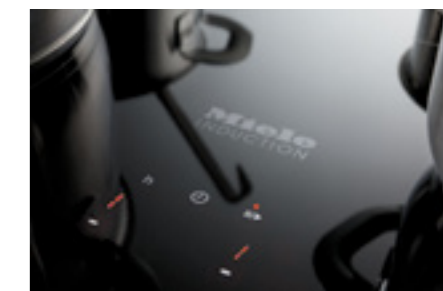
Панели индукционных и HiLight конфорок



Exklusiv bei Miele **Direct selection Direct selection Плюс**
Интуитивный быстрый выбор уровня мощности и времени (функция Direct selection и Direct selection Plus) с помощью центральной линейки цифр для всех конфорок или подсвечиваемых линеек цифр для каждой конфорки. Особенно комфортно: быстрая настройка времени таймера.



Exklusiv bei Miele **Функция Con@activity**
С помощью инновационной функции Con@activity панель конфорок осуществляет связь с кухонной вытяжкой. Вытяжка автоматически реагирует на установки панели конфорок и в соответствии с этим настраивает мощность вентиляции. Освещение вытяжки при этом также включается автоматически.



STOP & GO **Stop & Go**
Функция Stop&Go мощность всех конфорок может быть установлена одним нажатием кнопки на уровень 1. Таким образом, Вы можете оставить панель конфорок на короткий срок без надзора с уверенностью, что ничего не пригорит и не переварится. Когда Вы вернетесь к панели конфорок, установленные ранее уровни мощности будут восстановлены снова одним нажатием кнопки.



Exklusiv bei Miele **Функция Extra Speed**
Панели HiLight конфорок Miele с функцией Extra Speed являются самыми быстрыми панелями HiLight конфорок в мире*. Благодаря инновационной и эксклюзивной технологии Miele из 3-х компонентов Вы экономите до 35 % времени при доведении до кипения на конфорке Miele с функцией Extra Speed**. Умная синхронизация, высокие мощности нагревательных элементов и эффективный контроль температуры делают это возможным.



Exklusiv bei Miele **Функция TwinBooster (только при индукционном нагреве)**
Концентрированная мощность для более быстрого доведения до кипения! Эксклюзивная функция Miele TwinBooster позволяет сделать процесс кипячения более гибким, так как мощность индукционного нагрева можно распределить по своему усмотрению. При необходимости Вы можете полностью направить мощность двух конфорок на одну единственную конфорку.



Запечатанная снизу стеклокерамика
Панели конфорок Miele с непосредственным выбором плюс имеют стеклокерамику с жароустойчивым черным слоем печати снизу. Благодаря этому при сильном световом потоке сверху (например, от кухонной вытяжки) технические элементы внутри панели конфорок остаются невидимыми. Качество и совершенство в деталях!

* По состоянию на июнь 2011года
** По сравнению с панелями HiLight конфорок Miele 1996 г.

Панели индукционных и HiLight конфорок

Дополнительные преимущества*

Комфорт в обслуживании



Разнообразие конструкций конфорок

Панели конфорок Miele могут быть различного размера и геометрии. Таким образом, Вы можете использовать кастрюли и сковороды разной формы и размера. Некоторые панели конфорок предоставляют Вам дополнительно широкие зоны жаровен.



Таймер

Таймер панели конфорок поможет оптимизировать время приготовления. Вы можете заняться другими делами, конфорка выключится автоматически. Часы также можно использовать независимо от функций панели конфорок.

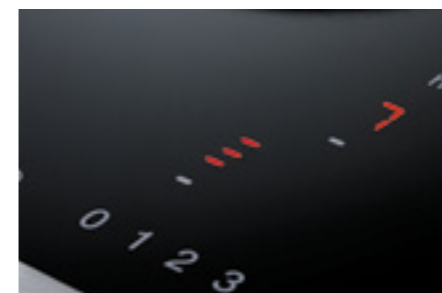
Постоянство



EcoGlass

Стеклокерамика Miele изготавливается без добавления мышьяка и сурьмы. Материал почти на 100 % состоит из натурального сырья, что бережет окружающую среду.

Безопасность



Индикатор остаточного тепла

У панелей конфорок Miele каждая зона нагрева имеет трехрядный индикатор остаточного тепла. Он напоминает о том, чтобы Вы не схватились за еще горячую конфорку или не поставили на нее что-либо чувствительное к нагреванию. С другой стороны, он дает возможность целенаправленно использовать остаточное тепло для экономии электроэнергии.



Блокировка функций и блокировка от несанкционированного включения

Блокировка функций препятствует нежелательному изменению выбранной ступени мощности в процессе готовки. Блокировка от несанкционированного включения является защитой от ошибочного или неразрешенного включения панели конфорок, например, детьми. Эту функцию можно активировать при выключенной панели конфорок.



Обнаружение ошибок

Панель конфорок автоматически выключается, если на панели управления находится жидкость или какой-нибудь предмет. Это защита от нежелательной установки мощности.



Автоматика закипания

Эта функция повышает начальную мощность до максимальных значений (для быстрого доведения до кипения) и автоматически снижает для продолжения варки с уменьшенной мощностью. Вы не пропустите момент своевременного снижения мощности варки, блюда больше не пригорят. Кроме того, экономится электроэнергия.



Возможности индивидуальной настройки

Базовые настройки панели конфорок можно легко приспособить к индивидуальным привычкам. Например, можно изменить скорость реакции на нажатие сенсорных кнопок.



Защитное отключение

Для каждой ступени мощности назначается максимальная продолжительность работы (например, 10 часов для ступени 1 или 1 час для ступени 9). Если конфорка нагревается на одном и том же уровне мощности в течение необычно долгого времени, то она автоматически выключается.



Защита от перегрева

Каждая конфорка оснащена функцией защиты от перегрева. Она автоматически выключает нагрев конфорки при перегрузке, прежде чем перегреется стеклокерамика или другие элементы.

Панели индукционных конфорок

Преимущества

Дополнительные преимущества панелей конфорок с индукцией.

Панели индукционных конфорок Miele по своим характеристикам так же удобны в управлении и безопасны в эксплуатации, как и панели HiLight конфорок. Однако благодаря особому принципу действия панели индукционных конфорок обладают дополнительными свойствами, которые делают приготовление гораздо более удобным и безопасным.



Функция сохранения тепла

С помощью этой функции Вы можете идеально поддерживать приготовленное блюдо теплым – вне зависимости от его количества. Благодаря умному контролю температуры дна кастрюли блюда остаются нагретыми для подачи на стол и не пригоревшими.

Эксклюзив bei Miele Скорость приготовления

Панели индукционных конфорок отличаются очень высокими мощностями с высокой точностью настроек. Все панели конфорок имеют в распоряжении функцию TwinBooster с мощностью 3,7 кВт. Избранные модели оснащены функцией WaterBoost с мощностью даже 5,5 кВт.



Устройство/Работа



Эффективность и безопасность

При варке с помощью индукции нагревается только дно кастрюли. Приготовление пищи с помощью индукционного нагрева особенно эффективно, так как не происходит никаких потерь тепла и исключительно безопасно, так как стеклокерамика остается относительно холодной.



Распознавание размера кастрюль

Внутри отпечатанной зоны нагрева происходит распознавание размера кухонной посуды и энергия подается только на эту поверхность. В результате электроэнергия используется максимально эффективно.

Комфортный уход



Стеклокерамика, не требующая особого ухода

Панели индукционных конфорок особенно легко чистить. Так как энергия подается только на дно кастрюли, сама конфорка остается относительно холодной. Брызги и другие загрязнения не могут пригореть и поэтому легко и быстро удаляются. Даже «сбежавшее» молоко не пригорает и может быть легко удалено.

Безопасность



Выключение при отсутствии посуды

Подача энергии к конфорке будет прервана, если на включенной конфорке отсутствует посуда или посуда является непригодной.

Панели индукционных и HiLight конфорок

Идеальная для Вас панель конфорок – Вы найдете ее здесь!

Miele предлагает Вам панели индукционных и HiLight конфорок различной конструкции, размеров и дизайна. Какая панель конфорок подходит Вам? Следующие вопросы облегчат принятие решения. Используйте сводную таблицу для поиска нужного Вам прибора.

Какую конструкцию Вы предпочитаете?



Независимая панель конфорок



Зависимая панель конфорок с плитой



Выбор независимой панели конфорок

Какой вид нагрева Вы предпочитаете?



Индукция



HiLight



Панели газовых конфорок

Какую ширину прибора Вы предпочитаете?



ширина 60 см



ширина 75 см



ширина 90 см

Что это значит? – Все символы вместе!



Direct Selection: центральная линейка цифр для управления всей панелью конфорок.



Stop & Go: Снижение и реактивация мощности всех конфорок одним нажатием кнопки.



ExtraSpeed: Панели HiLight конфорок с ExtraSpeed являются самыми быстрыми панелями HiLight конфорок в мире.



Direct Selection Plus: Интуитивное управление отдельными конфорками с помощью подсвечиваемой линейки цифр.



TwinBooster: Сконцентрированная мощность для быстрого доведения до кипения.



Con@ctivity: Связь панели конфорок и кухонной вытяжки для максимального комфорта в обслуживании.



EcoGlass: Стеклокерамика Miele состоит почти на 100% из природного сырья.

Возможность комбинации панелей конфорок с зависимыми духовыми шкафами

Модель	H 4312 E H 4412 E H 5241 E H 5461 EP
KM 6012	●
KM 6013	●
KM 6061	●

Зависимые панели конфорок с HiLight-нагревом

Обзор продукции



Тип/Торговое обозначение	KM 6012	KM 6013
Размеры		
Размер ниши для встраивания Ш x Г в мм	560 x 490	560 x 490
Размер панели Ш x Г в мм	574 x 504	574 x 504
Дизайн		
Декор aluet	●	●
LightPrint в области не нагретых конфорок	-	-
Плоская рама из нержавеющей стали	●	●
Конфорки		
Количество конфорок с HiLight нагревом	4	4
Задняя левая Ø 145 мм, 1.200 Вт	●	●
Передняя правая Ø 145 мм, 1.200 Вт	●	●
Передняя левая с кольцевой зоной расширения Ø 120/210 мм, 750/2200 Вт	●	●
Передняя левая Ø 210 мм, 2.200 Вт	-	-
Задняя правая Ø 180 мм, 1.800 Вт	●	-
Задняя правая с овальной зоной расширения Ø 170/265 мм, 1500/2400 Вт	-	●
Управление		
Инфо-дисплей с индикацией мощности, включения зоны расширения и автоматики закипания	-	-
Безопасность		
Индикатор остаточного тепла для каждой конфорки	●	●
Защитное отключение в комбинации с H 5461 E/EP и SE 4602	●	●
Блокировка от несанкционированного включения в комбинации с H 5461 E/EP и SE 4402/4602	●	●
Принадлежности		
Скребок для чистки стеклокерамики	●	●
Электроснабжение		
Потребляемая мощность в кВт	6,4	7,0



Тип/Торговое обозначение	KM 6061
Размеры	
Размер ниши для встраивания Ш x Г в мм	600 x 500
Размер панели Ш x Г в мм	614 x 514
Дизайн	
Декор aluet	●
LightPrint в области не нагретых конфорок	-
Плоская рама из нержавеющей стали	●
Конфорки	
Количество конфорок с HiLight нагревом	4
Задняя левая Ø 145 мм, 1200 Вт	●
Передняя правая Ø 145 мм, 1200 Вт	-
Передняя правая Ø 180 мм, 1800 Вт	-
Передняя правая с кольцевой зоной расширения Ø 20/180 мм, 700/1700 Вт	●
Передняя левая с кольцевой зоной расширения Ø 145/210 мм, 750/2200 Вт	●
Передняя левая Ø 210 мм, 2200 Вт	-
Задняя правая Ø 180 мм, 1800 Вт	-
Задняя правая с овальной зоной расширения Ø 170/265 мм, 1500/2400 Вт	-
Задняя правая с овальной зоной расширения Ø 170/290 мм, 1500/2400 Вт	●
Прямоугольная зона сохранения тепла 150 Вт размером 332 x142 мм	-
Управление	
Инфо-дисплей с индикацией мощности, включения зоны расширения и автоматики закипания	●
Безопасность	
Индикатор остаточного тепла для каждой конфорки	●
Защитное выключение в комбинации с H 5461 E/EP и SE 4602	●
Блокировка от несанкционированного включения в комбинации с H 5461 E/EP и SE 4402/4602	●
Принадлежности	
Скребок для чистки стеклокерамики	●
Электроснабжение	
Потребляемая мощность в кВт	7,7

Только для комбинации с встраиваемой плитой H 5461 E/EP и блоком управления SE 4402/4602

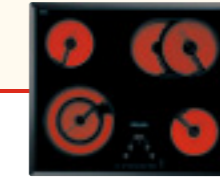


Независимые стеклокерамические панели конфорок HiLight с сенсорным управлением EasyControl

Обзор продуктов



Тип/Торговое обозначение	KM 5600	KM 5603	KM 5617
Размеры			
Размер ниши для встраивания Ш x Г в мм	560 x 490	560 x 490	750 x 490
Размер панели Ш x Г в мм	574 x 504	574 x 504	764 x 504
Дизайн			
Декор «базальтовый серый»	●	●	●
Плоская рама из нержавеющей стали	●	●	●
Для встраивания заподлицо	-	-	-
Управление			
Сенсорное управление EasyControl	●	●	●
Число ступеней мощности	9	9	9
Автоматика закипания и возможность индивидуального программирования	●	●	●
Функции времени			
Установка времени готовки до 9,5 часов для каждой конфорки	-	-	●
Автоматика выключения	-	-	●
Таймер	-	-	●
Индикация			
Индикатор остаточного тепла для каждой конфорки	●	●	●
Цифровая индикация ступеней мощности	●	●	●
Индикация ВКЛ/ВЫКЛ, блокировки функций, блокировки от несанкционированного включения, автоматика закипания	●	●	●
Конфорки			
Количество конфорок с HiLight нагревом	4	4	4
Задняя левая Ø 145 мм, 1200 Вт	●	●	●
Передняя правая Ø 180 мм, 1800 Вт	-	-	●
Передняя правая Ø 145 мм, 1200 Вт	●	●	-
Передняя левая с кольцевой зоной расширения Ø 120/210 мм, 750/2200 Вт	-	-	●
Передняя левая Ø 180 мм, 1800 Вт	●	●	-
Задняя правая Ø 210 мм, 2200 Вт	●	●	-
Задняя правая с овальной зоной расширения Ø 170/265 мм, 1500/2400 Вт	-	-	●
Безопасность			
Индикатор остаточного тепла для каждой конфорки	●	●	●
Защитное выключение, блокировка функций, блокировка от несанкционированного включения, автоматика закипания	●	●	●
Принадлежности			
Скребок для чистки стеклокерамики	●	●	●
Сетевой шнур			
Электроподключение	6,4	6,4	7,0
Потребляемая мощность в кВт			

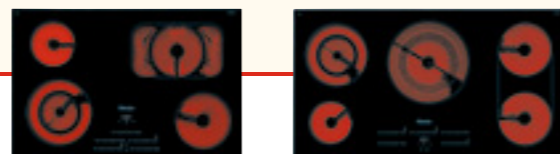


Тип/Торговое обозначение	KM 6206	KM 6207	KM 6212
Размеры			
Размер ниши для встраивания Ш x Г в мм	600 x 500	600 x 500	750 x 490
Размер панели Ш x Г в мм	626 x 526	630 x 530	764 x 504
Дизайн			
Декор «базальтовый серый»	●	●	●
Для встраивания заподлицо в столешницы из гранита, массива дерева и облицованные плиткой	-	-/-	-
Управление			
Сенсорное управление DirectSelection	●	●	●
Число ступеней мощности	9	9	9
Автоматика закипания и возможность индивидуального программирования	●	●	●
Функция Stop & Go	●	●	●
Функции времени			
Установка времени готовки до 9 часов для каждой конфорки	●	●	●
Автоматика выключения	●	●	●
Таймер	●	●	●
Индикация			
Индикатор остаточного тепла для каждой конфорки	●	●	●
Цифровая индикация ступеней мощности	●	●	●
Индикация ВКЛ/ВЫКЛ, блокировки функций, блокировки от несанкционированного включения, автоматика закипания	●	●	●
Конфорки			
Количество конфорок с HiLight нагревом	4	4	4
Задняя левая Ø 145 мм, 1200 Вт	●	●	●
Передняя правая Ø 180 мм, 1800 Вт	-	-	●
Передняя правая Ø 145 мм, 1200 Вт	●	●	-
Передняя левая с кольцевой зоной расширения Ø 100/180 мм, 600/1800 Вт	-	-	-
Передняя левая с кольцевой зоной расширения Ø 120/210 мм, 750/2200 Вт	●	●	●
Задняя правая с кольцевой зоной расширения Ø 120/210 мм, 750/2200 Вт	-	-	-
Задняя правая с овальной зоной расширения Ø 170/265 мм, 1500/2400 Вт	●	●	-
Задняя правая с овальной зоной расширения Ø 170/290 мм, 1500/2600 Вт	-	-	●
Безопасность			
Индикатор остаточного тепла для каждой конфорки	●	●	●
Защитное выключение, блокировка функций, блокировка от несанкционированного включения, автоматика закипания	●	●	●
Принадлежности			
Скребок для чистки стеклокерамики	●	●	●
Сетевой шнур	●	●	●
Электроподключение			
Потребляемая мощность в кВт	7,7	7,7	7,8
Рама из нержавеющей стали	●	-	●
Встраивание заподлицо	-	●	-



Независимые стеклокерамические панели конфорок HiLight с сенсорным управлением EasyControl

Обзор продуктов



Тип/Торговое обозначение	KM 6215	KM 6230
Размеры		
Размер ниши для встраивания Ш x Г в мм	730/756 x 470/496	916 x 500
Размер панели Ш x Г в мм	752 x 492	942 x 526
Дизайн		
Декор «базальтовый серый»	●	●
Плоская рама из нержавеющей стали	-	-
Высокая рама из нержавеющей стали	-	●
Для встраивания заподлицо в столешницы из гранита массива дерева и облицованные плиткой	●	-
Управление		
Сенсорное управление DirectSelection Plus	●	●
Число ступеней мощности	9	9
Автоматика закипания и возможность индивидуального программирования	●	●
Функция Stop & Go	●	●
Функции времени		
Установка времени готовки до 9 часов для каждой конфорки	●	●
Автоматика выключения	●	●
Таймер	●	●
Индикация		
Индикатор остаточного тепла для каждой конфорки	●	●
Цифровая индикация ступеней мощности	●	●
Индикация ВКЛ/ВЫКЛ, блокировки функций, блокировки от несанкционированного включения, автоматика закипания	●	●
Конфорки		
Количество конфорок с HiLight нагревом	4	5
Задняя левая Ø 145 мм, 1200 Вт	-	-
Задняя левая с кольцевой зоной расширения Ø 120/210 мм, 750/2200 Вт	●	●
Передняя левая Ø 145 мм, 1200 Вт	●	●
Передняя левая с кольцевой зоной расширения Ø 120/210 мм, 750/2200 Вт	-	-
Передняя правая Ø 180 мм, 1800 Вт	●	●
Средняя с кольцевой зоной расширения Ø 145/230 мм, 1500/3200 Вт	-	-
Средняя с кольцевой зоной расширения Ø 145/210/270 мм, 1050/2050/3200 Вт	●	●
Задняя правая Ø 180 мм, 1800 Вт	●	●
Правая боковая с зоной расширения 180 x 410 мм, 3900 Вт	●	●
Безопасность		
Индикатор остаточного тепла для каждой конфорки	●	●
Защитное выключение, блокировка функций, блокировка от несанкционированного включения, автоматика закипания	●	●
Принадлежности		
Скребок для чистки стеклокерамики, сетевой шнур	●	●
Электроснабжение		
Потребляемая мощность в кВт	8,5	10,7
Miele@home		
Способность к коммуникации – предварительно оборудована для систем Miele@home и Con@ctivity	●	●
Рама из нержавеющей стали	●	●
Встраивание заподлицо	-	-

Независимые панели индукционных конфорок с непосредственным выбором

Обзор продуктов



Тип/Торговое обозначение	KM 5920	KM 6116	KM 6317
Размеры			
Размер ниши для встраивания Ш x Г в мм	600 x 500	600 x 500	600 x 500
Размер панели Ш x Г в мм	614 x 514	614 x 514	614 x 514
Дизайн			
Декор «базальтовый серый»	●	●	●
Плоская рама из нержавеющей стали	-	●	●
Для встраивания заподлицо в столешницы из гранита массива дерева и облицованные литкой	-	-	-
Управление			
Сенсорное управление DirectSelecton	●	●	●
Число ступеней мощности	9	9	9
Автоматика закипания и функция сохранения тепла	●	●	●
Распознавание наличия и размеров посуды и функция Booster	●	●	●
Количество конфорок с функцией TwinBooster	2	2	2
Функция Stop & Go	●	●	●
Возможность индивидуального программирования	●	●	●
Функции времени			
Установка времени готовки до 9 часов для каждой конфорки	●	●	●
Автоматика выключения и таймер	●	●	●
Индикация			
Индикатор остаточного тепла для каждой конфорки	●	●	●
Цифровая индикация ступеней мощности	●	●	●
Индикация ВКЛ/ВЫКЛ, блокировки функций, блокировки от несанкционированного включения, автоматика закипания	●	●	●
Индикация функции Booster и отсутствия посуды	●	●	●
Конфорки			
Количество индукционных конфорок/жаровни	4/●	4/●	4/●
Задняя левая Ø 100–160 мм, 1400 Вт, Booster 2200 Вт	●	●	●
Передняя левая Ø 160–230 мм, 2300 Вт, а также TwinBooster 3000/3700 Вт	●	●	●
Задняя правая Ø 140–200 мм, 1850 Вт, Booster 3000 Вт	●	●	●
Передняя правая Ø 140–200 мм, 1850 Вт, Booster 3000 Вт	●	●	●
Прямоугольная зона расширения 200 x 300 мм, 2300 Вт, а также TwinBooster 3000/3700 Вт	●	●	●
Безопасность			
Индикатор остаточного тепла для каждой конфорки	●	●	●
Защитное выключение, блокировка функций, блокировка от несанкционированного включения, автоматика закипания	●	●	●
Встроенный вентилятор с автоматикой остаточного хода	●	●	●
Принадлежности			
Скребок для чистки стеклокерамики и сетевой шнур	●	●	●
Принадлежности, приобретаемые дополнительно			
Кастриולי из нержавеющей стали, лоток с крышкой для индукционных панелей, универсальный лоток с крышкой для индукционных панелей, пароварок и духовых шкафов и т.д.	●	●	●
Электроснабжение			
Потребляемая мощность в кВт	7,4	7,4	7,4
Miele@home			
Способность к коммуникации – предварительно оборудована для систем Miele@home и Con@ctivity	●	●	●



Независимые панели индукционных конфорок с сенсорным управлением DirectSelection

Обзор продуктов



Тип/Торговое обозначение	KM 6346
Размеры	
Размер ниши для встраивания Ш x Г в мм	750 x 490
Размер панели Ш x Г в мм	764 x 504
Дизайн	
Декор «базальтовый серый»	●
Плоская рама из нержавеющей стали	
Для встраивания заподлицо в столешницы из гранита массива дерева и облицованные плиткой	-
Управление	
Сенсорное управление DirectSelection	●
Число ступеней мощности	9
Автоматика закипания и функция сохранения тепла	●
Распознавание наличия и размеров посуды и функция Booster	●
Количество конфорок с функцией TwinBooster	2
Функция Stop & Go	●
Возможность индивидуального программирования	●
Функции времени	
Установка времени готовки до 9 часов для каждой конфорки	●
Автоматика выключения и таймер	●
Индикация	
Индикатор остаточного тепла для каждой конфорки	●
Цифровая индикация ступеней мощности	●
Индикация ВКЛ/ВЫКЛ, блокировки функций, блокировки от несанкционированного включения, автоматика закипания	●
Индикация функции Booster и отсутствия посуды	●
Конфорки	
Количество индукционных конфорок/жаровни	4/●
Задняя левая Ø 100–160 мм, 1400 Вт, Booster 2200 Вт	●
Передняя левая Ø 160–230 мм, 2300 Вт, а также TwinBooster 3000/3700 Вт	●
Задняя правая Ø 140–200 мм, 1850 Вт, Booster 3000 Вт	●
Передняя правая Ø 140–200 мм, 1850 Вт, Booster 3000 Вт	●
Прямоугольная зона расширения 200 x 300 мм, 2300 Вт, а также TwinBooster 3000/3700 Вт	●
Безопасность	
Индикатор остаточного тепла для каждой конфорки	●
Защитное выключение, блокировка функций, блокировка от несанкционированного включения, автоматика закипания	●
Встроенный вентилятор с автоматикой остаточного хода	●
Принадлежности	
Скребок для чистки стеклокерамики и сетевой шнур	●
Принадлежности, приобретаемые дополнительно	
Кастриули из нержавеющей стали, лоток с крышкой для индукционных панелей, универсальный лоток с крышкой для индукционных панелей, пароварок и духовых шкафов и т.д.	●
Электроподключение	
Потребляемая мощность в кВт	7,4
Miele@home	
Способность к коммуникации – предварительно оборудована для систем Miele@home и Con@ctivity	●



Независимые панели индукционных конфорок с сенсорным управлением DirectSelection Plus

Обзор продуктов



Тип/Торговое обозначение	KM 6352
Размеры	
Размер ниши для встраивания Ш x Г в мм	730/756 x 470/496
Размер панели Ш x Г в мм	752 x 492
Дизайн	
Декор «базальтовый серый»	●
Плоская рама из нержавеющей стали	
Для встраивания заподлицо в столешницы из гранита массива дерева и облицованные плиткой	-/-/●
Управление	
Сенсорное управление DirectSelection Plus/Число ступеней мощности	●/9
Автоматика закипания и функция сохранения тепла	●
Распознавание наличия и размеров посуды и функция Booster	●
Количество конфорок с функцией TwinBooster/Функция Stop & Go	2/●
Возможности индивидуального программирования	●
Функции времени	
Установка времени готовки до 9 часов для каждой конфорки	●
Автоматика выключения и таймер	●
Индикация	
Индикатор остаточного тепла для каждой конфорки/цифровая индикация ступеней мощности	●/●
Индикация ВКЛ/ВЫКЛ, блокировки функций, блокировки от несанкционированного включения, автоматика закипания	●
Индикация функции Booster и отсутствия посуды	●
Конфорки	
Количество индукционных конфорок/жаровни	4/●
Задняя левая Ø 100–160 мм, 1400 Вт, Booster 1800 Вт	-
Задняя левая Ø 100–160 мм, 1400 Вт, Booster 2200 Вт	●
Передняя левая Ø 160–230 мм, 2300 Вт, а также TwinBooster 3000/3700 Вт	●
Передняя левая Ø 180–280 мм, 2300 Вт, а также TwinBooster 3000/3700 Вт	-
Задняя правая Ø 140–200 мм, 1850 Вт, Booster 3000 Вт	●
Задняя правая Ø 140–200 мм, 1850 Вт, Booster 2900 Вт	-
Передняя правая Ø 140–200 мм, 1850 Вт, Booster 3000 Вт	●
Передняя правая Ø 140–200 мм, 1850 Вт, Booster 2900 Вт	-
Прямоугольная зона расширения 200 x 300 мм, 2300 Вт, а также TwinBooster 3000/3700 Вт	●
Безопасность	
Индикатор остаточного тепла для каждой конфорки	●
Защитное выключение, блокировка функций, блокировка от несанкционированного включения, автоматика закипания	●
Встроенный вентилятор с автоматикой остаточного хода	●
Принадлежности	
Скребок для чистки стеклокерамики и сетевой шнур	●
Принадлежности, приобретаемые дополнительно	
Кастриули из нержавеющей стали, лоток с крышкой для индукционных панелей, универсальный лоток с крышкой для индукционных панелей, пароварок и духовых шкафов и т.д.	●
Электроподключение	
Потребляемая мощность в кВт	7,4
Miele@home	
Способность к коммуникации – предварительно оборудована для систем Miele@home и Con@ctivity	●





Тип/Торговое обозначение	KM 6380
Размеры	
Размер ниши для встраивания Ш x Г в мм	886 x 386
Размер панели Ш x Г в мм	916 x 419
Дизайн	
Декор «базальтовый серый»	●
Плоская рама из нержавеющей стали	
Отшлифованная скошенная боковая грань по периметру	●
Управление	
Сенсорное управление DirectSelection Plus/Число ступеней мощности	●/9
Автоматика закипания и функция сохранения тепла	●
Распознавание наличия и размеров посуды и функция Booster	●
Количество конфорок с функцией TwinBooster/Функция Stop & Go	1/●
Возможность индивидуального программирования	●
Функции времени	
Установка времени готовки до 9 часов для каждой конфорки	●
Автоматика выключения и таймер	●
Индикация	
Индикатор остаточного тепла для каждой конфорки/цифровая индикация ступеней мощности	●/●
Индикация ВКЛ/ВЫКЛ, блокировки функций, блокировка от несанкционированного включения, автоматика закипания	●
Индикация функции Booster и отсутствия посуды	●
Конфорки	
Количество индукционных конфорок/жаровни	3/●
Слева Ø 180–280 мм, 2300 Вт, а также TwinBooster 3000/3700 Вт	●
В середине Ø 100–160 мм, 1400 Вт, Booster 2200 Вт	●
Справа Ø 140–200 мм, 1850 Вт, Booster 3000 Вт	●
Прямоугольная зона расширения 200 x 300 мм, 2300 Вт, а также TwinBooster 3000/3700 Вт	–
Безопасность	
Индикатор остаточного тепла для каждой конфорки	●
Защитное выключение, блокировка функций, блокировка от несанкционированного включения, автоматика закипания	●
Встроенный вентилятор с автоматикой остаточного хода	●
Принадлежности	
Скребок для чистки стеклокерамики и сетевой шнур	●
Принадлежности, приобретаемые дополнительно	
Кастриули из нержавеющей стали, лоток с крышкой для индукционных панелей, универсальный лоток с крышкой для индукционных панелей, пароварок и духовых шкафов и т.д.	●
Электроснабжение	
Потребляемая мощность в кВт	7,4
Miele@home	
Способность к коммуникации – предварительно оборудована для систем Miele@home и Con@ctivity	●
Рекомендуемая цена в евро, с НДС	
Рама из нержавеющей стали	–
Встраивание заподлицо	1.799,-



Панели индукционных и HiLight конфорок

Принадлежности



Форма для запекания Gourmet HUB 5000 M и HUB 5001 M*

Форма для запекания из литого алюминия, отлитая вручную, с качественным антипригарным покрытием. Для установки в боковые и телескопические направляющие FlexiClip и на решетку в духовых шкафах шириной 90 см. Подходит для стеклокерамических панелей HiLight конфорок (не подходит для газовых и индукционных панелей). Максимальное заполнение ок. 5 кг. Внешние размеры Ш 44,8 x Г 26,8 x В 8,65 см. Возможное применение: плиты и духовые шкафы серии H 5000 E/B (Не использовать в компактных духовых шкафах с режимом СВЧ)



Форма для запекания Gourmet HUB 61-22 и HUB 62-22*

Форма для запекания из литого алюминия с антипригарным покрытием. Для установки в боковые и телескопические направляющие FlexiClip и на решетку в духовых шкафах шириной 90 см. Максимальное заполнение 8 кг. Внешние размеры Ш 44,8 x Г 38,6 x В 8,65 см. Возможное применение: плиты и духовые шкафы серии H 4000 с рабочей камерой 56 л (в сериях H 5000 и H 4000 с рабочей камерой 76 л ставится на решетку. В духовых шкафах с режимом СВЧ только без крышки).



Крышка для формы для запекания HBD 60-22

Крышка для формы для запекания из нержавеющей стали. Ш 39 x Г 35,5 x В 13,4 см. Общая высота с HUB 61-35: 22 см. Возможное применение: плиты и духовые шкафы серии H 4000 с рабочей камерой 56 л (в сериях H 5000 и H 4000 с рабочей камерой 76 л ставится на решетку. В компактных духовых шкафах с режимом СВЧ только без крышки).



Кастрюля KMKT 2040

Кастрюля с крышкой из матовой нержавеющей стали. Емкость 4,0 литра. Ø 20 см - сверху, Ø 18,5 см - днище

Возможное применение: панели индукционных, HiLight и газовых конфорок



Ковш KMSK 1615

Ковш с крышкой из матовой нержавеющей стали. Емкость 1,5 литра. Ø 16 см - сверху, Ø 15 см - днище

Возможное применение: панели индукционных, HiLight и газовых конфорок



Кастрюля KMKT 1825

Кастрюля с крышкой из матовой нержавеющей стали. Емкость 2,5 литра. Ø 18 см - сверху, Ø 15,5 см - днище

Возможное применение: панели индукционных, HiLight и газовых конфорок



Форма для запекания Gourmet HUB 5000 XL

Форма для запекания из литого алюминия с антипригарным покрытием. Для установки в боковые направляющие, телескопические направляющие FlexiClip и на решетку в духовых шкафах шириной 90 см. Подходит для стеклокерамических панелей HiLight конфорок (не подходит для газовых и индукционных панелей). Максимальное заполнение 8 кг. Внешние размеры Ш 44,8 x Г 36,6 x В 8,65 см. Возможное применение: плиты и духовые шкафы серии H 5000 E/B (Не использовать в компактных духовых шкафах с режимом СВЧ)



Форма для запекания Gourmet HUB 61-35

Форма для запекания из литого алюминия с антипригарным покрытием. Для установки в боковые направляющие, телескопические направляющие и отдельный вытяжной механизм Comfort, при большей ширине устанавливается на решетку. Максимальное заполнение ок. 8 кг. Внешние размеры Ш 38 x Г 35 x В 8,6 см. Возможное применение: плиты и духовые шкафы серии H 4000 с рабочей камерой 56 л (в сериях H 5000 и H 4000 с рабочей камерой 76 л ставится на решетку. В компактных духовых шкафах с режимом СВЧ только без крышки).



Крышка для формы для запекания HBD 60-35

Крышка для формы для запекания из нержавеющей стали. Ш 39 x Г 35,5 x В 13,4 см. Общая высота с HUB 61-35: 22 см

Возможное применение: HUB 61-35, HUB 5000-XL. Не применима в компактных духовых шкафах



Кастрюля KMKT 2460

Кастрюля с крышкой из матовой нержавеющей стали. Емкость 6,0 литров. Ø 24 см - сверху, Ø 22,2 - см днище

Возможное применение: панели индукционных, HiLight и газовых конфорок



Сковорода Wok KMWP 2820

Сковорода Wok из матовой нержавеющей стали с высококачественным антипригарным покрытием.

Емкость 2,0 литра. Ø 28 см - сверху, Ø 14,7 см - днище. Возможное применение: панели индукционных и HiLight конфорок



Сотейник KMSP 2430

Сотейник с крышкой из матовой нержавеющей стали с высококачественным антипригарным покрытием.

Емкость 3,0 литра. Ø 24 см - сверху, Ø 23 см - днище. Возможное применение: панели индукционных и HiLight конфорок



Лоток с крышкой для индукционных панелей KIB 5000

Форма для запекания из нержавеющей стали с высококачественным антипригарным покрытием. Для жаркого, запеканок, gratin и т.д. Внешние размеры: Ш 35,8 x Г 27,1 x В 7,2 см. Возможное применение: панели индукционных конфорок, а также для установки в плитах и духовых шкафах на решетку.



Универсальный лоток с крышкой для индукционных панелей, пароварок и духовок KMB 5000 S

Форма для запекания из литого алюминия с качественным антипригарным покрытием и днищем, подходящим для индукционного нагрева. Полированная крышка из нержавеющей стали. Для жаркого, запеканок, gratin и т.д. Максимальное заполнение ок. 2,5 кг. Внешние размеры Ш 32,5 x Г 26 x В 6 см. Высота, включая крышку с ручкой 13,5 см. Комплект поставки включает книгу рецептов. Возможное применение: идеально подходит для установки в боковые направляющие Solo-пароварки Miele.



Глубокая сковорода KMWP 2800

Сковорода из матовой нержавеющей стали с высококачественным антипригарным покрытием. Ø 28 см - сверху, Ø 22 см - днище. Возможное применение: панели индукционных и HiLight конфорок



Коммуникационный модуль ХКМ 2100 KM

Компоненты для передачи данных прибора в сеть электропитания (для использования Connectivity или Miele@home). Функция SuperVision будет в Вашем распоряжении при наличии духового шкафа с системой Navitronic TouchControl

* Подходит для использования на панелях индукционных конфорок

Панели индукционных и HiLight конфорок

Схемы встраивания

KM 6012, KM 6013

- 1) Высота встраивания
- 2) Пространство для элементов крепежа и проводки
- 3) перед

KM 6061

- 1) Высота встраивания
- 2) Пространство для элементов крепежа и проводки
- 3) перед

KM 5600, KM 5603

1. перед
2. Высота встраивания
3. Высота встраивания сетевой коробки с сетевым кабелем, L = 1440 мм

KM 6230

1. перед
2. Высота встраивания
3. Высота встраивания кабельного вывода
4. Сетевой кабель, L = 1440 мм длиной
5. Кабельный жгут, L = 1550 мм
6. Высота встраивания подключения Miele@home

KM 5920

1. перед
2. Высота встраивания
3. Высота встраивания кабельного вывода
4. Сетевой кабель, L = 1440 мм длиной

KM 6116

1. перед
2. Высота встраивания
3. Сетевая коробка, сетевой кабель, L = 1440 мм длиной свободно укладывается вдоль панели

KM 5617

1. перед
2. Высота встраивания
3. Высота встраивания сетевой коробки с сетевым кабелем, L = 1440 мм

KM 6206

1. перед
2. Высота встраивания
3. Высота встраивания сетевой коробки с сетевым кабелем, L = 1440 мм

KM 6207

1. перед
2. Высота встраивания
3. Высота встраивания сетевой коробки с сетевым кабелем, L = 1440 мм

KM 6317

1. перед
2. Высота встраивания
3. Подключение Miele@home
4. Сетевая коробка, сетевой кабель, L = 1440 мм длиной свободно укладывается вдоль панели

KM 6346

1. перед
2. Высота встраивания
3. Подключение Miele@home
4. Сетевая коробка, сетевой кабель, L = 1440 мм длиной свободно укладывается вдоль панели

KM 6212

1. перед
2. Высота встраивания
3. Высота встраивания сетевой коробки с сетевым кабелем, L = 1440 мм

KM 5845

1. перед
2. Высота встраивания
3. Высота встраивания кабельного вывода
4. Ступенчатая выборка
5. Сетевой кабель, L = 1440 мм
6. Кабельный жгут, L = 1550 мм
7. Высота встраивания подключения Miele@home

Указание по встраиванию:
Эта стеклокерамическая панель конфорок подходит для встраивания только в столешницы из массива дерева, натурального камня облицованные керамической плиткой. Для облегчения технического обслуживания к панели конфорок должен быть доступ снизу. Так панель из стеклокерамики и вырез в столешнице имеют известный допуск в размерах, ширина швов может варьироваться (минимум 1 мм).

KM 6352

1. перед
2. Высота встраивания
3. Подключение Miele@home
4. Ступенчатая выборка
5. Сетевая коробка, сетевой кабель, L = 1440 мм длиной свободно укладывается вдоль панели

Указание по встраиванию:
Эта стеклокерамическая панель конфорок подходит для встраивания только в столешницы из натурального камня (гранит, мрамор), массива дерева и облицованные керамической плиткой. При столешнице из других материалов справиться у изготовителя о ее пригодности для встраивания заподлицо. Так панель из стеклокерамики и вырез в столешнице имеют известный допуск в размерах, ширина швов может варьироваться (минимум 1 мм).

KM 6380

1. перед
2. Высота встраивания
3. Подключение Miele@home
4. Сетевая коробка, сетевой кабель, L = 1440 мм длиной свободно укладывается вдоль панели

Встраиваемые кухонные приборы

Панели газовых конфорок



Содержание

Дизайн	88
Ширина панелей	90
Конструкции	92
Основные преимущества	94
Дополнительные преимущества	96
Выбор панели газовых конфорок	98
Сравнительная таблица	100
Схемы встраивания	102

Панели газовых конфорок

Дизайн

Панели газовых конфорок Miele отличаются величественной элегантностью. Они обращают на себя внимание в любом интерьере, и Ваша кухня – не исключение! Вы можете подобрать подходящий именно Вам дизайн газовой панели конфорок.



Классические: панели газовых конфорок из нержавеющей стали

Классические стальные панели газовых конфорок с совершенным дизайном. Металлические ручки, расположенные на фронтальной части панели, идеально гармонируют с ее поверхностью. Эмалированное покрытие съемных составных решеток облегчает чистку.



Встроенные: плоские панели газовых конфорок из нержавеющей стали

Плоская поверхность профессиональных панелей из нержавеющей позволяет легко вписать панели газовых конфорок в кухонный гарнитур. Эти панели конфорок оснащаются "умной" электроникой и обладают такими полезными функциями, как QuickStart и GasStop & ReStart.



Элегантные: стеклокерамические панели газовых конфорок

Стеклокерамические газовые конфорки необычайно элегантны. Панель обрамлена узкой выступающей рамкой. Черные ручки замечательно вписываются как в современный, так и в классический дизайн. Съемные эмалированные решетки обеспечивают надежную устойчивость кухонной посуды и полностью соответствуют эстетике ультрасовременного дизайна варочной панели.

Панели газовых конфорок

Ширина панелей



Ширина панелей газовых конфорок

Готовите, пользуясь лишь несколькими кастрюлями, или колдуете над сложным меню, для которого требуется много кастрюль и сковородок? Сколько бы посуды ни было задействовано в приготовлении, варочные панели Miele предоставят достаточно места для каждой сковороды и кастрюли.



Варочная панель шириной 60 см
4 конфорки



Варочная панель шириной 75 см
До 5 конфорок



Варочная панель шириной 90 см
Широкие панели с 5-ю конфорками (имеются модели для встраивания заподлицо)

Панели газовых конфорок

Конструкции

Конструкции панелей газовых конфорок

Газ – традиционный способ приготовления пищи, и газовые варочные панели становятся все современнее и удобней. У Miele Вы можете выбрать между классическими механическими и "умными" электронными моделями.



Панели газовых конфорок с электроникой

Классический вариант. Все газовые панели конфорок оснащены функцией безопасности «Газ-контроль». Если пламя гаснет, то эта функция обеспечивает немедленное отключение подачи газа. Поджиг газа происходит автоматически.



Панели газовых конфорок с электроникой

Инновационный вариант. Для большей безопасности и удобства Miele оснащает панель интеллектуальными элементами управления. Функция QuickStart обеспечивает ускоренный поджиг, функция GasStop&ReStart служит для автоматического повторного поджига при угасании пламени. Плоские ручки подчеркивают элегантный дизайн.



Панели газовых конфорок

Основные преимущества



Индивидуальный дизайн

Нержавеющая сталь для настоящих профессионалов или элегантная стеклокерамика – Miele предлагает привлекательные варианты дизайна для индивидуального оформления кухни.



Решетки ComfortClean

Газовые панели Miele оснащены съемными решетками, которые можно мыть в посудомоечной машине. Это позволяет без труда поддерживать чистоту газовых панелей и экономит Ваше время.



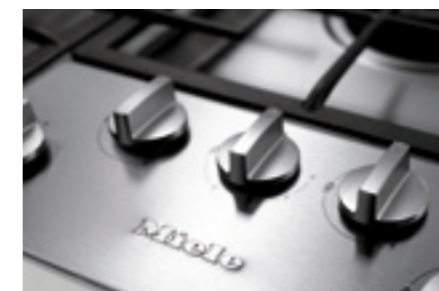
Различные варианты конфорок

Miele предлагает широкий выбор панелей газовых конфорок: от небольших и экономичных для медленного и щадящего приготовления блюд до мощных конфорок WOK, позволяющих готовить блюда больших объемов или быстро доводить жидкость до кипения.



Эмалированные решетки и детали конфорок

Панели газовых конфорок Miele оснащены прочными и долговечными эмалированными литыми решетками. Решетки устойчивы к загрязнениям, а потому их очень легко держать в чистоте.



Функция QuickStart

Больше Вам не придется прикладывать усилия, чтобы нажать кнопку или повернуть ручку: все газовые панели с электроникой управляются исключительно легко и удобно.



Функция GasStop & ReStart

Пламя конфорки может погаснуть из-за сквозняка или выкипевшей жидкости. Если это произошло, электроника мгновенно распознает ситуацию и автоматически осуществит повторный поджиг. В случае, если повторно разжечь огонь не удастся, подача газа сразу же перекрывается. Просто и безопасно.

*в зависимости от модели

Панели газовых конфорок

Дополнительные преимущества*



Экологичность

Газ: эффективен и безопасен для окружающей среды

Газ – это природная энергия. В отличие от производства электроэнергии в процессе преобразования газа не образуются вредные вещества. Поэтому приготовление пищи на газу экологически и экономически выгодно.

Удобное управление



Электроподжиг одной рукой

Спички больше не нужны: благодаря "умной" технике конфорка разжигается автоматически.

Безопасность



Функция "Газ-контроль"

Все панели газовых конфорок Miele оснащены термозлектрической автоматикой безопасности. Если пламя конфорки погасло, например, из-за переливания жидкости через край или сквозняка, автоматика препятствует дальнейшей утечке газа.

Конфорки



Конфорка Wok

Теперь на газовой панели можно готовить блюда в посуде вок. Miele предлагает конфорки Wok двух вариантов: моноконфорка Wok с единой регулировкой мощности горения для обоих контуров пламени и двойная конфорка Wok с отдельной регулировкой мощности горения для каждого из контуров пламени.



Фронтальное расположение ручек на панели

Газовые панели Miele оснащены удобными поворотными ручками из пластика или металла. Мощность горения конфорок регулируется особенно легко и безопасно.



Защитное отключение

При длительной работе конфорок подача газа автоматически отключается. Эта функция обеспечивает Вашу абсолютную безопасность.



Exklusiv bei Miele Спиралевидная конфорка

Miele с колеблющимся пламенем лучше распределяет тепло по днищу посуды. Это обеспечивает более равномерное приготовление блюда.



Выбор панели газовых конфорок

Miele предлагает панели газовых конфорок различных конструкций, размеров, оформления. Выберите панель конфорок, которая подходит именно Вам.

Дизайн:



Классический



Интегрированный плоский дизайн



Элегантный

Ширина:



60 см



75 см



90 см

Конструкция:



с электроникой



без электроники

Примечание:

Приборы с электроникой имеют типовое обозначение KM 22xx.

Условные обозначения



Спиралевидная конфорка: распределение тепла по дну посуды для равномерного приготовления.



PerfectClean: покрытие поверхностей для непревзойденно удобной чистки.



QuickStart: быстрый поджиг газа без нажатия и фиксации ручки.



GasStop & ReStart: автоматический повторный поджиг при угасании пламени конфорки.



"Газ-контроль" (GasStop): термоэлектрическая автоматика безопасности предотвращает утечку газа.



ComfortClean: легкая чистка решеток, можно мыть в посудомоечной машине.

Независимые панели газовых конфорок

Сравнительная таблица

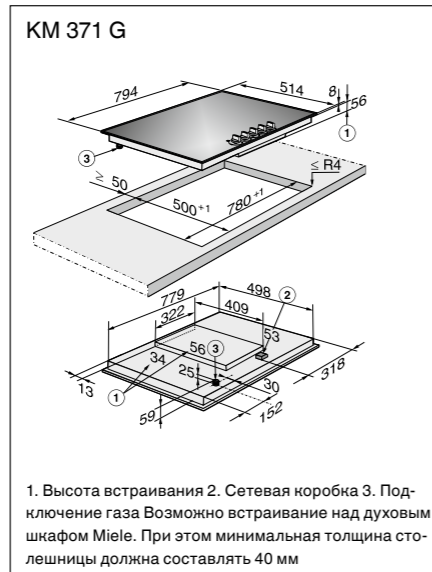
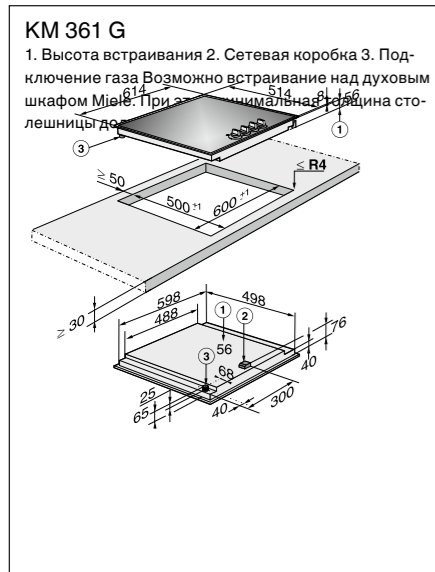
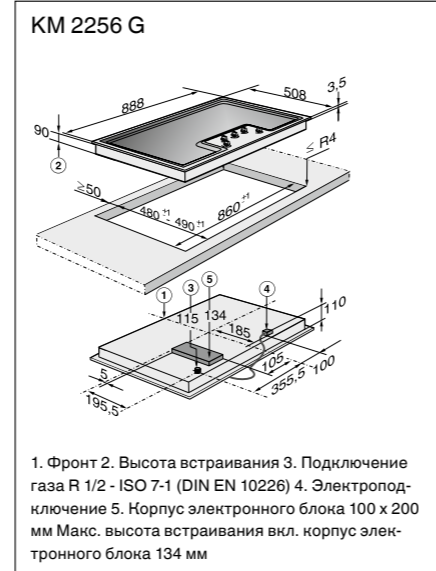
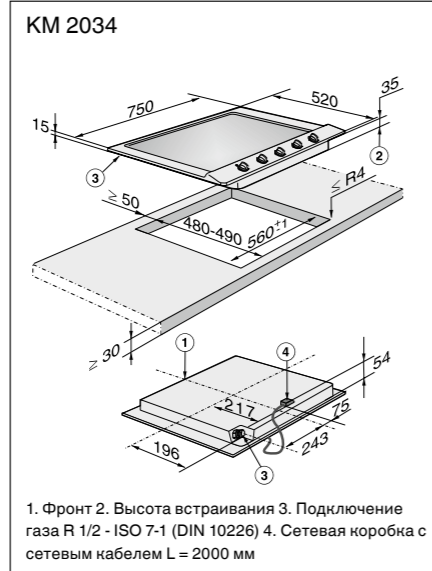
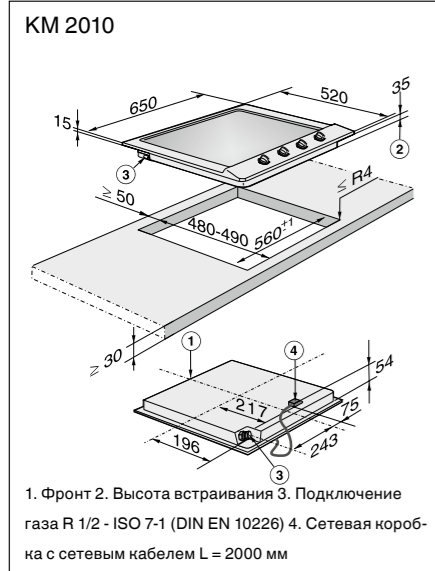


Тип / обозначение прибора	KM 361 G	KM 371 G	KM 2010
Размеры			
Размер ниши для встраивания: ширина x глубина в мм	600 x 500	780 x 500	560 x 480–490
Размер панели: ширина x глубина в мм	614 x 514	794 x 514	650 x 520
Дизайн			
Поверхность из стеклокерамики с узкой выступающей рамкой	●	●	–
Съемные чугунные решетки, матовая черная эмалировка	●	●	–
Поверхность из нержавеющей стали с интегрированной панелью управления	–	–	●
Съемные чугунные решетки, матовая черная эмалировка	–	–	●
Управление			
Фронтальное управление при помощи поворотных ручек	●	●	●
Пластиковые ручки/металлические ручки	●/–	●/–	●/–
Электроджиг одной рукой	●	●	●
Электроника поджига/автоматический повторный поджиг	–/–	–/–	–/–
Конфорки			
Количество газовых конфорок	5	5	4
Задняя левая экономичная	0,27–1,0 kW	0,27–1,0 kW	0,27–1,0 kW
Задняя левая мощная	–	–	–
Передняя правая нормальная	0,38–1,75 kW	0,38–1,75 kW	0,38–1,75 kW
Передняя левая мощная	–	0,55–3,0 kW	0,45–2,6 kW
Передняя левая мощная	–	–	–
Передняя левая «двойной Wok»	–	–	–
Задняя правая нормальная	0,38–1,75 kW	0,38–1,75 kW	0,38–1,75 kW
Задняя правая мощная	–	–	–
Средняя «двойной Wok»	–	–	–
Средняя Wok	–	1,1–4,0 kW	–
Средняя мощная	0,55–3,0 kW	–	–
Диапазон диаметров дна посуды для:			
экономичной конфорки, Ø 100–200 мм	●	●	●
нормальной конфорки, Ø 120–220 мм	●	●	●
мощной конфорки, Ø 140–240 мм	●	●	●
конфорок «двойной Wok» и Wok, Ø 140–240 мм	–	●	–
конфорки «двойной Wok», Ø 160–260 мм	–	–	–
Безопасность			
Защитное отключение	●	●	●
Принадлежности			
Комплект форсунок для сжиженного газа	●	●	●
Сетевой кабель	●	●	●
Кольцо для Wok	–	●	–
Электросоединение			
Потребляемая мощность в кВт	0,025	0,025	< 0,025

Тип / обозначение прибора	KM 2034	KM 2256 G
Размеры		
Размер ниши для встраивания: ширина x глубина в мм	560 x 480–490	860 x 480–490
Размер панели: ширина x глубина в мм	750 x 520	888 x 508
Дизайн		
Поверхность из стеклокерамики с узкой выступающей рамкой	–	–
Съемные чугунные решетки, матовая черная эмалировка	–	–
Поверхность из нержавеющей стали с интегрированной панелью управления	●	●
Съемные чугунные решетки, матовая черная эмалировка	●	●
Управление		
Фронтальное управление при помощи поворотных ручек	●	●
Пластиковые ручки/металлические ручки	–/●	–/●
Электроджиг одной рукой	●	–
Электроника поджига/автоматический повторный поджиг	–/–	●/●
Конфорки		
Количество газовых конфорок	5	5
Задняя левая экономичная	0,27–1,0 kW	–
Задняя левая мощная	–	0,5–3,0 kW
Передняя правая нормальная	0,38–1,75 kW	0,25–1,6 kW
Передняя левая мощная	0,45–2,6 kW	–
Передняя левая мощная	–	0,25–1,0 kW
Передняя левая «двойной Wok»	–	–
Задняя правая нормальная	0,38–1,75 kW	–
Задняя правая мощная	–	0,35–2,5 kW
Средняя «двойной Wok»	0,25–4,2 kW	0,23–4,5 kW
Средняя Wok	–	–
Средняя мощная	–	–
Диапазон диаметров дна посуды для:		
экономичной конфорки, Ø 100–200 мм	●	●
нормальной конфорки, Ø 120–220 мм	●	●
мощной конфорки, Ø 140–240 мм	●	●
конфорок «двойной Wok» и Wok, Ø 140–240 мм	–	●
конфорки «двойной Wok», Ø 160–260 мм	●	–
Безопасность		
Защитное отключение	●	●
Принадлежности		
Комплект форсунок для сжиженного газа	●	●
Сетевой кабель	●	●
Кольцо для Wok	●	●
Электросоединение		
Потребляемая мощность в кВт	< 0,025	< 0,025

Панели газовых конфорок

Схемы встраивания



Встраиваемые приборы для кухни

Модульные панели Combi от Miele



Оглавление

Введение

Многообразие вариантов 106

Ширина панелей 108

Приготовление пищи на
специальных устройствах 112

Продукты

Газовые варочные панели 115

Электрические панели HiLight 116

Индукционные варочные панели 118

Особые виды модульных панелей
Combi от Miele 120

Принадлежности 126

Размеры ниши в столешнице 128

Рекомендации по планировке 129

Схемы встраивания 130

Модульные панели Combi

Многообразие вариантов



Нечто особенное

Для тех, кто ценит все необычное и требователен к качеству кухни, кто хочет оборудовать свою кухню на профессиональном уровне, Miele предлагает панели Combi. Приготовление блюд высокой кухни и ежедневных обедов становится легким и увлекательным, как детская игра.

доктор Петер Цинканн



Классические виды нагрева

Модульные панели Combi представлены в вариантах с электрическим элементом HiLight, а также в вариантах с индукционным и газовым нагревом. Таким образом, в Вашем распоряжении будет предоставлена варочная панель для любого вида приготовления.



«Экзоты»

Высокая кухня требует профессиональной техники. Miele предлагает особые виды панелей, таких как тепан яки, саламандра, индукционные панели WOK, фритюрницы, гриль-барбекю. Откройте для себя новые горизонты и наслаждайтесь экзотической кухней.

Модульные панели Combi

Ширина модульных панелей Combi



Ширина модульных панелей Combi от Miele

Вы любите готовить, используя лишь несколько кастрюль, или колдуете на кухне над огромным меню, для которого Вам требуется много разной посуды? В зависимости от элементов модульных панелей Combi, Miele предлагает три варианта ширины панелей, которые Вы можете сочетать по своему усмотрению. Вы можете создать индивидуальную комбинацию устройств и при этом будете всегда иметь достаточно места.



ширина 288 мм



ширина 380 мм



ширина 576 мм

Модульные панели Combi

Ширина модульных панелей Combi

Элементы модульных панелей Combi отличаются не только особым дизайном и удобством. Несмотря на самостоятельную функциональность каждого отдельно взятого устройства все модели выглядят как единое целое. При комбинированном встраивании получается единый изысканный ансамбль. Это позволяет создать особый дизайн для каждой кухни!



Рама из нержавеющей стали

Все элементы модульных панелей Combi от Miele установлены в массивной раме из нержавеющей стали. Дизайн рамы был выполнен в едином стиле для целой линии приборов. Это позволяет отлично сочетать между собой элементы модульных панелей Combi.

Поворотные ручки*

Высококачественные металлические ручки подчеркивают профессиональный характер панелей.



Наклонная стальная панель управления

Еще одним элементом единого дизайна модулей панелей Combi является слегка наклоненная панель управления. Это облегчает управление панелью и создает прекрасный вид.



Индикаторы

Каждый элемент модульной панели имеет дисплей с индикаторами режима работы (например, индикатор остаточного тепла). Для безопасного и эффективного приготовления.



Модульные панели Combi

Приготовление пищи на специальных устройствах



королевские креветки с соусом алиоли



Индукционная панель WOK

Классическое приготовление в сковороде WOK реализовано в современной технологии индукционной панели: сковорода WOK от Miele располагается в углублении стеклокерамической панели - таким образом обеспечивается оптимальное распределение тепла. Сама сковорода WOK также является «интеллектуальной»: пригорание пищи на антипригарном покрытии просто невозможно.



Фритюрница

Поджаристая корочка снаружи и сочная мякоть внутри: блюда, приготовленные во фритюре, любят во всем мире. Хрустящий картофель фри или изысканные креветки - дома Вы сможете приготовить во фритюре все, что захотите - и каждый раз это будут блюда, более свежие, чем в лучших ресторанах.



Тепан

Готовить как в японской кухне: блюдо непосредственно поджаривается на раскаленной поверхности из нержавеющей стали. Teppan яки от Miele оснащается двумя отдельными нагревательными контурами: благодаря этому Вы можете, к примеру, на переднем контуре готовить Ваши блюда, а на заднем - и поддерживать готовые блюда в горячем состоянии.



Гриль-саламандра

Гриль-саламандра - это настоящий многогранный талант: глазирование, изготовление карамели, плавление сыра и поддержание готовых блюд в горячем состоянии - у этого профессионала все просто и быстро. Особенность устройства: гриль-саламандра от Miele убирается в рабочую панель одной кнопкой.



Гриль-барбекю

Гриль при плохой погоде? Благодаря модульной гриль-панели на Вашей кухне удовольствие от блюд, приготовленных на гриле, можно получить, не выходя из дома. А благодаря камням гриль Вы сможете наслаждаться натуральным ароматом гриля.



Весы

Весы с функцией тарирования, работающие на батарейке - завершают совершенный модульный ряд. А если взвешивать ничего не надо, весы послужат Вам обычной столешницей.

Модульные панели Combi

Газовые, электрические и индукционные панели



Газовые панели

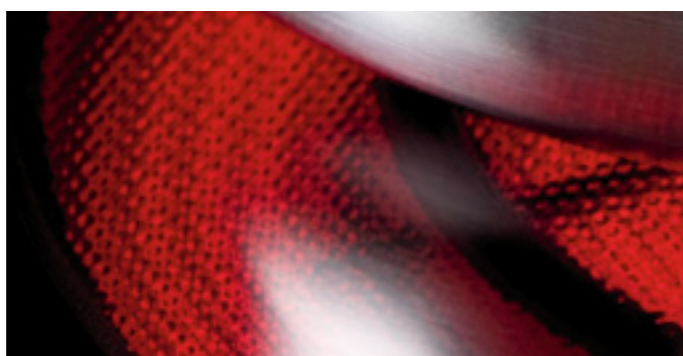
Газовые конфорки модульных панелей Combi с электронным управлением отличаются удобством пользования и безопасностью: функция QuickStart обеспечивает быстрый и удобный автоподжиг. Устройство повторного автоподжига GastStop&Restart после безуспешного повторного поджига отключает подачу газа.



Газовые панели

Нагревательные элементы HiLight

Нагревание варочной зоны происходит за счет нагревательных элементов, расположенных под стеклокерамикой. Это проявляется в накаливании зоны варки докрасна. Панели HiLight серии Combi как и классические варочные панели HiLight могут быть оснащены варочными зонами Vario и зонами варки/жарки.



Нагревательный элемент HiLight

Индукционные варочные панели

Один из самых популярных видов панелей. При индукционном нагреве тепловому нагреву подвергается только дно кастрюли. Размер кастрюли распознается автоматически. Без больших потерь электроэнергии и особенно безопасное приготовление пищи, так как области возле варочной зоны остаются относительно холодными. Элементы модульных индукционных панелей Combi обеспечивают дополнительный комфорт благодаря функции» TwinBooster, функции поддержания тепла и т.д.



Индукционные варочные панели

Тип / Торговое наименование	CS 1011 G	CS 1012-1 G
размер		
Размер ниши для встраивания в столешницу	272 x 500	272 x 500
Размер устройства ширина x глубина в мм	288 x 520	288 x 520
Дизайн/Модель		
Модель	панель с газовыми конфорками	панель с газовыми конфорками
Панель из высококачественной нержавеющей стали / Рама из высококачественной нержавеющей стали	●/-	●/-
Стеклокерамическая поверхность в дизайне "LightPrint" в области не нагреваемых зон варки	-	-
чугунные держатели / чугунные решетки	●/-	●/-
Удобство управления		
Фронтальная панель управления с	поворотными переключателями	поворотными переключателями
Пластмассовые переключатели / Металлические переключатели	-/●	-/●
Автоматика закипания / функция поддержания тепла	-	-
Бесступенчатое регулирование мощности / Количество ступеней	●/-	●/-
Регулировка температуры	-	-
Быстрый автоподжиг / Автоматический поджиг в случае угасания пламени	●/●	●/●
Нагрев		
Вид нагрева	газ	газ
Количество откидных / Выдвижных нагревательных элементов	-	-
Оснащение / Индикация		
Индикация остаточного тепла / Контрольная лампочка включения	●/●	●/●
Индикатор достижения заданной температуры	-	-
Индикатор функции Booster / расширения зоны варки	-	-
Оснащение варочных зон		
Количество варочных зон Vario / Распознавание размера посуды	-	-
Количество Booster /TwinBooster	-	-
Количество двухконфорных конфорок WOK / Стандартных конфорок / спиральных конфорок / Экстра-мощных конфорок	1/-/-	-/1/1-
Диаметр варочных зон / Диаметр конфорок в мм, мощность в кВт или Вт		
по центру	150-280/6,0	
передняя	-	100-220/0,32-1,80
задняя	-	120-240/0,48-2,8
Безопасность		
Защита от перегрева / Встроенный вентилятор охлаждения	-	-
Безопасное отключение / Блокировка включения	●/-	●/-
Индикатор остаточного тепла / Распознавания размера посуды	●/-	●/-
Автоподжиг	●	●
Пинадленности, входящие в комплект поставки		
Сребок для чистки стеклокерамики	-	-
Кольцо WOK / форсунка для сжиженного газа	●/●	-/●
Щипцы для гриля, камни для гриля и чистящая щеточка	-	-
Набор для фритюра и крышка для фритюрницы	-	-
Сетевой кабель с вилкой	●	●
Электрическое подключение		
Общая потребляемая мощность в кВт	0,025	0,025

Модульные панели Combi

Обзор продукции



тип / торговое наименование	CS 1112 E	CS 1122 E	CS 1134 E
размер			
размер ниши для встраивания в столешницу	272 x 500	364 x 500	364 x 500
размер устройства ширина x глубина в мм	288 x 520	380 x 520	380 x 520
дизайн/модель			
модель	Стеклокерамическая панель конфорок	Стеклокерамическая панель конфорок	Стеклокерамическая панель конфорок
панель из высококачественной нержавеющей стали / рама из высококачественной нержавеющей стали	-/●	-/●	-/●
стеклокерамическая поверхность в дизайне "LightPrint" в области не нагреваемых зон варки	●	●	●
чугунные держатели / чугунные решетки	-	-	-
удобство управления			
фронтальная панель управления с	Поворотными переключателями	Поворотными переключателями	Поворотными переключателями
пластмассовые переключатели / металлические переключатели	-/●	-/●	-/●
автоматическое закипание / функция поддержания тепла	-	-	-
бесступенчатое регулирование мощности / количество ступеней	-/12	-/12	-/12
регулировка температуры	-	-	-
быстрый автоподжиг / автоматический поджиг в случае угасания пламени	-	-	-
нагрев			
вид нагрева	Электрический HiLight	Электрический HiLight	Электрический HiLight
количество откидных / выдвижных нагревательных элементов	-	-	-
оснащение / индикация			
индикация остаточного тепла / контрольная лампочка включения	●/●	●/●	●/●
индикатор достижения заданной температуры	-	●/●	●/●
индикатор функции Booster / расширения зоны варки	-	-	-
оснащение варочных зон			
количество варочных зон Vario / распознавание размера кастрюли	1/-	-/-	-/-
количество Booster /TwinBooster	-	-	-
количество конфорок двойной WOK / стандартных конфорок / спиральных конфорок / экстра-мощных конфорок	-	1	1
диаметр варочных зон / диаметр конфорок в мм, мощность в кВт или Вт			
по центру	-	-	-
передняя	145/1.200	145/1.200	145/1.200
задняя	100-180/600/1.800	180/265/1.500/2.400	180/265/1.500/2.400
безопасность			
защита от перегрева / встроенный вентилятор охлаждения	-	-	-
безопасное отключение / блокировка включения	-/-	-/-	-/-
индикатор остаточного тепла / распознавания размера кастрюли	-	-	-
автоподжиг	-	-	-
принадлежности, входящие в комплект поставки			
скребок для чистки стеклокерамики	-	-	-
щипцы для гриля, камни для гриля и чистящая щеточка	-	●	●
набор для фритюра и крышка для фритюрницы	-	-	-
сетевой кабель с вилкой	-	-	-
электрическое подключение			
общая потребляемая мощность в кВт	3,0	3,6	3,6

тип / торговое наименование	CS 1212-1 I
размер	
размер ниши для встраивания в столешницу	272 x 500
размер устройства ширина x глубина в мм	288 x 520
дизайн/модель	
модель	Стеклокерамическая панель конфорок
панель из высококачественной нержавеющей стали / рама из высококачественной нержавеющей стали	-/●
стеклокерамическая поверхность в дизайне "LightPrint" в области не нагреваемых зон варки	●
чугунные держатели / чугунные решетки	-
удобство управления	
фронтальная панель управления с	Поворотными переключателями
пластмассовые переключатели / металлические переключатели	-/●
автоматическое закипание / функция поддержания тепла	●
бесступенчатое регулирование мощности / количество ступеней	-/12
регулировка температуры	-
быстрый автоподжиг / автоматический поджиг в случае угасания пламени	-
нагрев	
вид нагрева	Электрическая индукция
количество откидных / выдвижных нагревательных элементов	-
оснащение / индикация	
индикация остаточного тепла / контрольная лампочка включения	●/●
индикатор достижения заданной температуры	-
индикатор функции Booster / расширения зоны варки	●/-
оснащение варочных зон	
количество варочных зон Vario / распознавание размера кастрюли	2/2
количество Booster /TwinBooster	1/1
количество конфорок двойной WOK / стандартных конфорок / спиральных конфорок / экстра-мощных конфорок	-
диаметр варочных зон / диаметр конфорок в мм, мощность в кВт или Вт	
по центру	-
передняя	100-160/1.400/2.200
задняя	160-230/2.300/3.000/3.700
безопасность	
защита от перегрева / встроенный вентилятор охлаждения	●/●
безопасное отключение / блокировка включения	●/●
индикатор остаточного тепла / распознавания размера кастрюли	●/●
автоподжиг	-
принадлежности, входящие в комплект поставки	
скребок для чистки стеклокерамики	●
кольцо WOK / форсунка для сжиженного газа	-
щипцы для гриля, камни для гриля и чистящая щеточка	-
набор для фритюра и крышка для фритюрницы	-
сетевой кабель с вилкой	-
электрическое подключение	
общая потребляемая мощность в кВт	3,7



Модульные панели Combi

Индукционная панель WOK и гриль - барбекю



Индукционная панель WOK

Классическое приготовление в сковороде WOK реализовано в современной технологии индукционной панели: сковорода WOK от Miele располагается в углублении стеклокерамической панели - таким образом обеспечивается оптимальное распределение тепла. Интеллектуальная система ControlInduc® препятствует перегреву масла и жира. Это также обеспечивает защиту антипригарного покрытия сковородки WOK.

Индукционная панель WOK от Miele предоставляет в Ваше распоряжение такие дополнительные удобные функции как, например, функция Booster



Гриль-барбекю

Мясо, рыба или овощи, приготовленные на гриле, приобретают особенный вкус. Благодаря двум зонам гриля с отдельным управлением Вы можете индивидуально регулировать подачу тепла, например, одновременно жарить на гриле и поддерживать Ваши блюда в теплом состоянии.

Только на Ваш вкус: при использовании водяного гриля Ваши блюда будут особенно сочными. А благодаря камням гриль Вы можете наслаждаться натуральным ароматом гриля.

CombiSet

Обзор продукции



тип / торговое наименование	CS 1223 I	CS 1312 BG	CS 1322 BG
размер			
размер ниши для встраивания в столешницу	364 x 500	272 x 500	364 x 500
размер устройства ширина x глубина в мм	380 x 520	288 x 520	380 x 520
дизайн/модель			
модель	Индукционная панель WOK	Гриль	Гриль
панель из высококачественной нержавеющей стали / рама из высококачественной нержавеющей стали	-/●	●/-	●/-
стеклокерамическая поверхность в дизайне "LightPrint" в области не нагреваемых зон варки	●	-	-
чугунные держатели / чугунные решетки	-	-/●	-/●
удобство управления			
фронтальная панель управления с пластмассовые переключатели / металлические переключатели	-/●	-/●	-/●
автоматическое закипание / функция поддержания тепла	●	-	-
бесступенчатое регулирование мощности / количество ступеней	-/10	-/12	-/12
регулировка температуры	-	-	-
быстрый автоподжиг / автоматический поджиг в случае угасания пламени	-	-	-
нагрев			
вид нагрева	Электрическая индукция	Электрический	Электрический
количество откидных / выдвижных нагревательных элементов	-	2/●	2/●
оснащение / индикация			
индикация остаточного тепла / контрольная лампочка включения	●/●	-/●	-/●
индикатор достижения заданной температуры	-	-	-
индикатор функции Booster / расширения зоны варки	●/-	-	-
оснащение варочных зон			
количество варочных зон Vario / распознавание размера кастрюли	1/-	-	-
количество Booster /TwinBooster	-	-	-
количество конфорок двойной WOK / стандартных конфорок / спиральных конфорок / экстра-мощных конфорок	1/-	-	-
диаметр варочных зон / диаметр конфорок в мм, мощность в кВт или Вт			
по центру	-	-	-
передняя	-	-/1.500	-/1.700
задняя	-	-/1.500	-/1.700
безопасность			
защита от перегрева / встроенный вентилятор охлаждения	●/●	●/-	●/-
безопасное отключение / блокировка включения	●/●	-	-
индикатор остаточного тепла / распознавания размера кастрюли	●/●	-	-
автоподжиг	-	-	-
принадлежности, входящие в комплект поставки			
скребок для чистки стеклокерамики	●	-	-
кольцо WOK / форсунка для сжиженного газа	●	-	-
щипцы для гриля, камни для гриля и чистящая щеточка	-	●	●
набор для фритюра и крышка для фритюрницы	-	-	-
сетевой кабель с вилкой	-	-	-
электрическое подключение			
общая потребляемая мощность в кВт	3,2	3,0	3,4

Модульные панели Combi

Тепан яки и фритюрница



Тепан

Готовить как в японской кухне: блюдо поджаривается на раскаленной поверхности из нержавеющей стали. Тепан яки от Miele оснащается двумя отдельными нагревательными контурами: благодаря этому Вы можете, к примеру, на переднем контуре готовить Ваши блюда, а на заднем - поддерживать готовые блюда в горячем состоянии.

Для того, чтобы удовлетворить Ваши индивидуальные требования к организации пространства и соответствовать Вашим привычкам в приготовлении пищи, Miele предлагает Вам три варианта устройств. На странице 124 Вы найдете дополнительные варианты исполнения тепан.



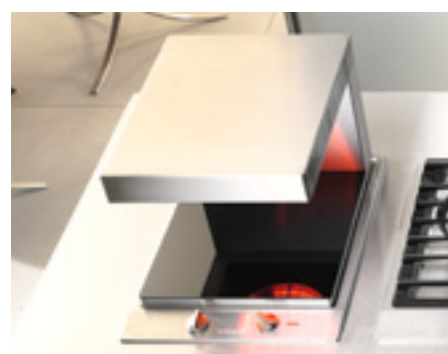
Фритюрница

Для любителей хрустящей корочки фритюрница как раз то, что нужно. Индикатор нагрева масла до заданной температуры гарантирует оптимальные результаты и безопасность приготовления Ваших блюд. Во фритюрнице Вы можете работать не только с маслом. Используя специальный дуршлаг для спагетти, Вы можете быстро и легко приготовить Вашу любимую пасту. Более подробную информацию Вы найдете на странице 126.

тип / торговое наименование	CS 1327 Y
размер	
размер ниши для встраивания в столешницу	364 x 500
размер устройства ширина x глубина в мм	380 x 520
дизайн/модель	
модель	Тепан Yaki
панель из высококачественной нержавеющей стали / рама из высококачественной нержавеющей стали	●/-
стенокерамическая поверхность	-
фронтальная панель управления	Поворотные переключатели
пластмассовые переключатели / металлические переключатели	-/●
бесступенчатое регулирование мощности / количество ступеней	-/12
нагрев	
вид нагрева	Электрический
количество откидных / выдвижных нагревательных элементов	-
оснащение / индикация	
индикация остаточного тепла / контрольная лампочка включения	●/●
поверхность, выдвигающаяся с помощью двигателя	-
оснащение варочных зон	
зона для плавления сыра, запекания, поддержания в теплом виде и карамелизации за счет верхнего жара	-
поверхность из нержавеющей стали для жарки, гриля, тушения, поддержания в теплом виде за счет контактного тепла	●
диаметр зон варки / диаметр конфорок в мм, мощность в кВт или Вт	
по центру	-
передняя	-/1.200
задняя	-/1.200
безопасность	
клеммная защита	-
индикатор остаточного тепла	●
принадлежности, входящие в комплект поставки	
лопатка и кулинарная книга	●
сетевой кабель с вилкой	●
электрическое подключение	
общая потребляемая мощность в кВт	2,4

Модульные панели Combi

Весы и гриль-саламандра



Весы

Весы прекрасно вписываются в модельный ряд панелей Combi. Верхняя часть изготовлена из тонированного безопасного стекла и может использоваться в качестве надежной столешницы. Весы оснащены контрастным дисплеем и имеют функцию тарирования.

Гриль-саламандра

Гриль-саламандра - это многофункциональное профессиональное устройство. Гриль-саламандра прекрасно справится с глазурованием, изготовлением карамели, плавлением сыра и поддержанием готовых блюд в горячем состоянии. Функциональная особенность: гриль-саламандра от Miele убирается и выдвигается с помощью электрического двигателя. Если гриль Вам не нужен, его можно полностью задвинуть в рабочую панель.

Модульные панели Combi

Обзор продукции



тип / торговое наименование	CS 1421	CS 1418 WA
размер		
размер ниши для встраивания в столешницу	364 x 500	272 x 500
размер устройства ширина x глубина в мм	380 x 520	288 x 520
дизайн/модель		
модель	гриль-саламандра	весы
панель из высококачественной нержавеющей стали / рама из высококачественной нержавеющей стали	●/-	●/-
стеклокерамическая поверхность в дизайне "LightPrint" в области не нагреваемых зон варки	●	●
чугунные держатели / чугунные решетки	-	-
поверхность для взвешивания из нержавеющей стали	-	-
удобство управления		
фронтальная панель управления с	Поворотными переключателями	сенсорной кнопкой
пластмассовые переключатели / металлические переключатели	●/-	-
автоматическое закипание / функция поддержания тепла	-	-
бесступенчатое регулирование мощности / количество ступеней	-/12	-
регулировка температуры	-	-
быстрый автоподжиг / автоматический поджиг в случае угасания пламени	-	-
диапазон взвешивания		
максимальный вес 10 кг, шаг измерения 5 г	-	●
нагрев		
вид нагрева	Электрический	-
количество откидных / выдвижных нагревательных элементов	-	-
оснащение / индикация		
индикация остаточного тепла / контрольная лампочка включения	●/●	-
поверхность, выдвигающаяся с помощью двигателя	●	-
индикатор достижения заданной температуры	-	-
индикатор функции Booster / расширения зоны варки	-	-
индикация веса на дисплее с функцией тарирования	-	●
оснащение варочных зон		
количество зон Vario / распознавание размера кастрюли	-	-
количество конфорок двойной WOK / стандартных конфорок / спиральных конфорок / экстра-мощных конфорок	-	-
количество Booster / TwinBooster	-	-
зона для плавления сыра, запекания, поддержания в теплом виде и карамелизации за счет верхнего жара	●	-
поверхность из нержавеющей стали для жарки, гриля, тушения, поддержания в теплом виде за счет контактного тепла	-	-
диаметр зон варки / диаметр конфорок в мм, мощность в кВт или Вт		
по центру	-	-
передняя	-	-
задняя	-	-
безопасность		
защита от перегрева / встроенный вентилятор охлаждения	-	-
безопасное отключение / блокировка включения	-	-
индикатор остаточного тепла / распознавания размера кастрюли	●/-	-
автоподжиг	-	-
клеммная защита	●	-
принадлежности, входящие в комплект поставки		
скребок для чистки стеклокерамики	-	-
кольцо WOK / форсунка для сжиженного газа	-	-
щипцы для гриля, камни для гриля и чистящая щеточка	-	-
набор для фритюра и крышка для фритюрницы	-	-
сетевой кабель с вилкой	●	-
лопатка и кулинарная книга	●	-
батарейки	-	●
дополнительные принадлежности		
пластина для гриля/ корзина-дуршлаг для спагетти	-	-
электрическое подключение		
общая потребляемая мощность в кВт	1,8	-

Модульные панели Combi

Панель тепан и мобильная панель тепан



Панель тепан

Панель тепан предлагает множество возможностей для создания шедевров азиатского кулинарного искусства в считанные минуты. Особенность: в холодном состоянии конфорка имеет ровную поверхность. При нагревании панель слегка прогибается к центру. Это дает возможность оптимального скапливания жидкости.



Мобильная панель тепан

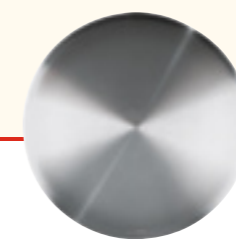
При помощи мобильной панели тепан Вы можете готовить блюда там где удобно: на столе, на террасе, в саду. Единственное условие - наличие источника тока. Тепан является хорошей альтернативой садовому грилю.



мобильная круглая панель тепан ST 400 MP

Описание: см. круглая панель тепан ST 400 P
На базе стационарной конфорки тепан, состоит из панели МДФ с пластиной из нержавеющей стали.

РАЗМЕРЫ
высота x ширина x глубина в мм:
900 x 880 x 730 мм



круглая панель тепан ST 400 P

ДИЗАЙН
Без рамки

КОМФОРТ

Панель из нержавеющей стали толщиной 0,9 см, слегка вогнутая в центре.

Зона нагрева 40 см для гриля, жарки, тушения, выпаривания, фламбирования и поддержания тепла готовых блюд непосредственно на поверхности из нержавеющей стали.

Перепад температуры от центра к краю: внешняя зона предназначена для доведения блюда до готовности и одновременного поддержания тепла.

Мощность: 2300 Вт

УДОБСТВО УПРАВЛЕНИЯ:

Поворотные переключатели, интегрированные в мебельный фронт.

БЕЗОПАСНОСТЬ

Контрольная лампочка включения
Контрольная лампочка работы нагревательного элемента

ПРИНАДЛЕЖНОСТИ, ВХОДЯЩИЕ В КОМПЛЕКТ

ПОСТАВКИ

Сборник рецептов

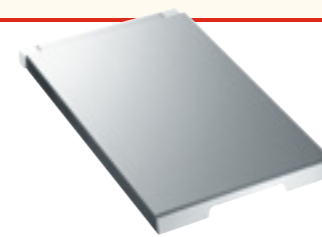
Размеры ниши для встраивания

Диаметр: 570 мм



Модульные панели Combi

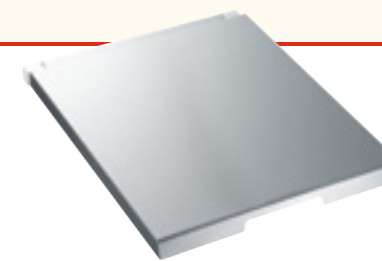
Принадлежности



Крышка для панелей Combi Miele CSAD 1300

Благодаря крышкам модульные элементы Miele в выключенном состоянии приобретут гармоничный дизайн и получат надежную защиту от грязи и пыли.

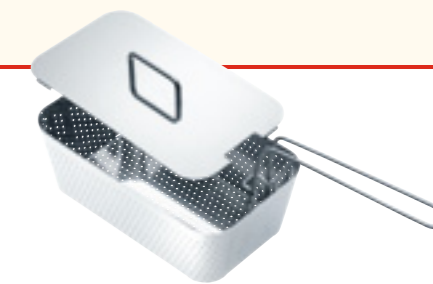
Возможность использования: для всех модульных элементов Combi шириной 288 мм (кроме саламандры).



Крышка для панелей Combi Miele CSAD 1400

Благодаря крышкам модульные элементы Miele в выключенном состоянии приобретут гармоничный дизайн и получат надежную защиту от грязи и пыли.

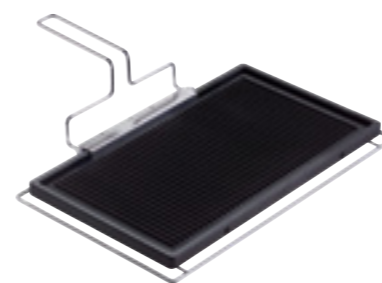
Возможность использования: для всех модульных элементов Combi шириной 380 мм (кроме саламандры).



Корзина для пасты CSPE 1300

Корзина-дуршлаг для поклонников спагетти

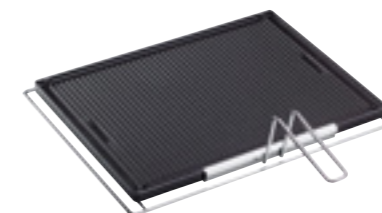
Возможность использования с: фритюрницей



Пластина для гриля CSGP 1300 GP

Благодаря пластине для гриля Вы получаете еще больше возможностей для использования Вашего гриля: панированные блюда преимущественно готовятся на гладкой стороне. Если блюду необходимо добавить типичный «рисунок» гриля, то его готовят на рифленной стороне пластины.

Возможность использования с: грилем-барбекю шириной 288 мм (CS 1312 BG)



Пластина для гриля CSGP 1400 GP

Благодаря пластине для гриля Вы получаете еще больше возможностей для использования Вашего гриля: панированные блюда преимущественно готовятся на гладкой стороне. Если блюду необходимо добавить типичный «рисунок» гриля, то его готовят на рифленной стороне пластины.

Возможность использования с: грилем-барбекю шириной 380 мм (CS 1322 BG)



Сковорода WOK 1450

Для настоящих профессионалов: сковорода без покрытия для индукционных панелей WOK.

Возможность использования с: индукционными панелями WOK



Промежуточная планка CSZL 500

Для упрощения монтажа нескольких модульных элементов панели Combi в одной нише. В планке CSZL дополнительно предусмотрено уплотнение из силикона.

Возможность использования: для всех модульных элементов панели Combi



Промежуточная планка CSZL 1500

Для монтажа нескольких модульных элементов панели Combi в одной нише.

Возможность использования: для всех модульных элементов панели Combi



Съемная полочка CT 400 MA для мобильной панели тепан

Создает дополнительное место на мобильной панели тепан для кастрюль, мисок и кухонных принадлежностей.

Возможность использования с: мобильной панелью тепан.

Модульные панели Combi

Размеры ниши для встраивания в столешницу и рекомендации по планировке

Размеры ниши при сочетании модульных панелей Combi

элементы модульных панелей Combi элементы шириной 288 мм	глубина в мм	ширина в мм
1 элемент	500	272
2 элемента	500	560
3 элемента	500	848
4 элемента	500	1.136
5 элементов	500	1.424
элементы шириной 380 мм		
1 элемент	500	364
2 элемента	500	744
3 элемента	500	1.124
4 элемента	500	1.504
элементы шириной 576 мм		
1 элемент	500	560
2 элемента	500	1.136
элементы шириной 280/380/576 мм		
1 элемент 288 + 1 элемент 380	500	652
2 элемента 288 + 1 элемент 380	500	940
3 элемента 288 + 1 элемент 380	500	1.228
1 элемент 288 + 2 элемента 380	500	1.032
1 элемент 288 + 3 элемента 380	500	1.412
1 элемент 288 + 1 элемент 576	500	848
2 элемента 288 + 1 элемент 576	500	1.136
3 элемента 288 + 1 элемент 576	500	1.424
1 элемент 380 + 1 элемент 576	500	940
2 элемента 380 + 1 элемент 576	500	1.320
3 элемента 380 + 1 элемент 576	500	1.700

1. Монтаж над холодильниками и морозильниками, посудомоечными машинами, стиральными машинами и сушками запрещен.

2. Монтаж элементов модульных панелей Combi

При планировании установки элементов модульных панелей Combi над плитой или духовым шкафом обратите внимание на монтажную высоту соответствующего элемента модульной панели Combi, а также на габариты плиты или духового шкафа.

Установка электрического, индукционного, газового элемента модульной панели Combi над духовым шкафом Miele возможна при толщине столешницы не менее 40 мм.

3. Возможности сочетания модульных элементов программы Combi

Установка гриля-саламандра CS 1421 S рядом с грилем CS 1312 / CS 1322 BG и тепан яки CS 1327 Y является невозможным. Необходимо выдержать минимальное расстояние 150 мм. Расстояние между газовой варочной поверхностью и электрической фритюрницей должно составлять не менее 288 мм.

4. Установки CS 1000 в имеющуюся нишу в столешнице

Замена устройств KM 400-ой серии шириной 288 мм на устройства 1000-ой серии шириной 288 мм может производиться без дополнительной обработки имеющейся ниши в столешнице..

5. Безопасное расстояние

Вследствие температуры излучения необходимо выдерживать следующее безопасное расстояние установки техники:

При встраивании прибора с одной его боковой стороны и сзади могут находиться стенки мебели или помещения любой высоты. С другой стороны не должен находиться прибор или предмет, превышающий по высоте встраиваемый прибор.

• Между вырезом в столешнице и окружающими предметами мебели, например, высоким шкафом, необходимо выдерживать следующее безопасное расстояние:

- 40 мм для CS 1212-1I, CS 1221-1 I, CS 1234-1 I, CS 1223I
- 50 мм для CS 1112E, CS 1122 E, CS 1327 Y, CS 1411 WA
- 100 мм для CS 1012-1 G
- 150 мм для CS 1421 S, CS 1312 BG, CS 1322 BG
- 200 мм для CS 1034-1 G
- 250 мм для CS 1011 G и CS 1021 G
- безопасное расстояние между нишей в столешнице и задней стенкой составляет не менее 50 мм

• Между прибором и установленной сверху вытяжкой должно выдерживаться безопасное расстояние, указанное производителем вытяжки. В случае отсутствия информации или использования легко воспламеняющихся материалов (например, навесная полка) над прибором, безопасное расстояние должно составлять не менее 760 мм.

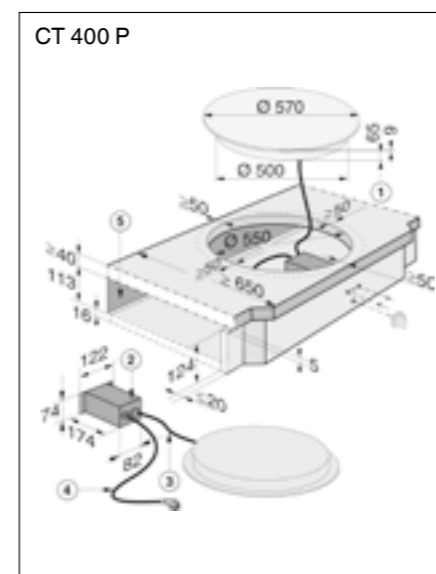
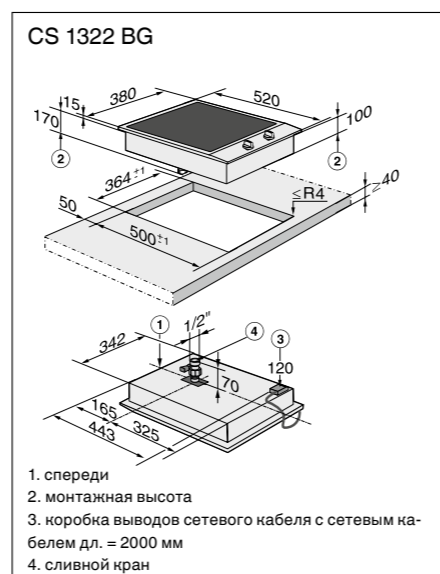
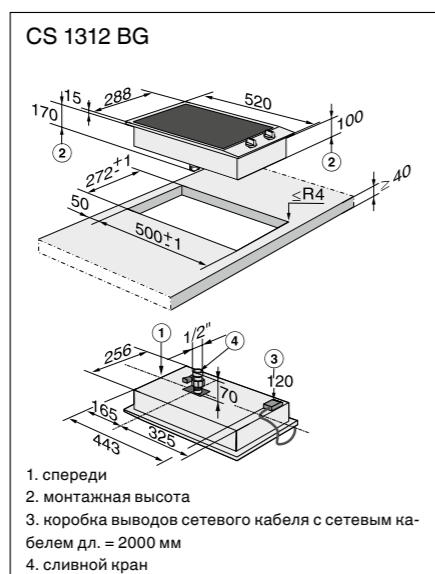
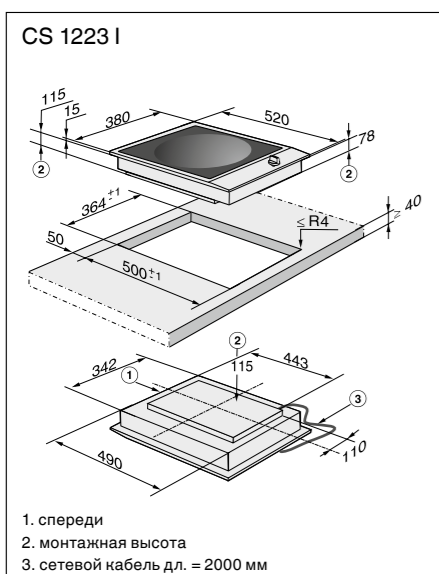
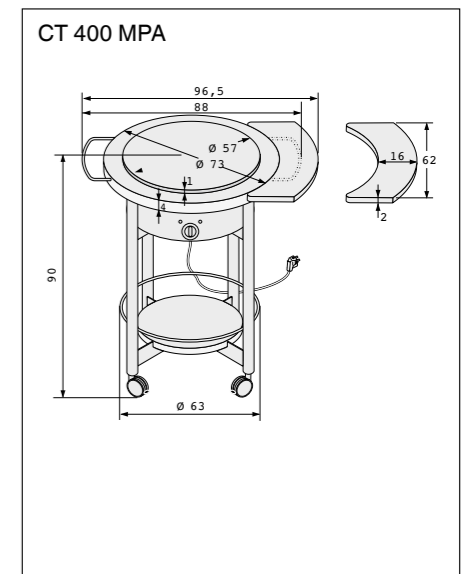
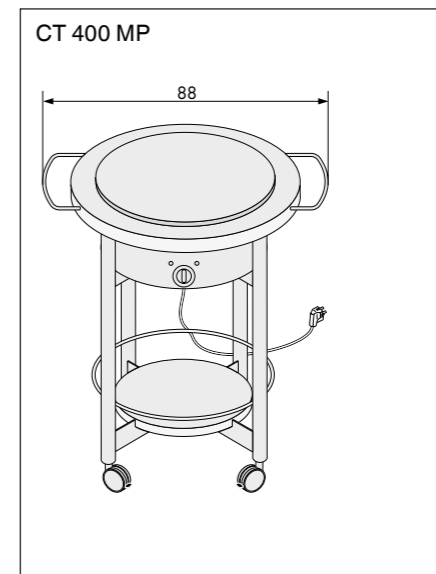
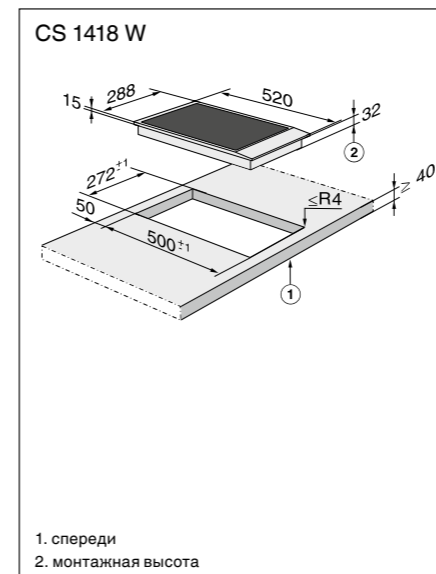
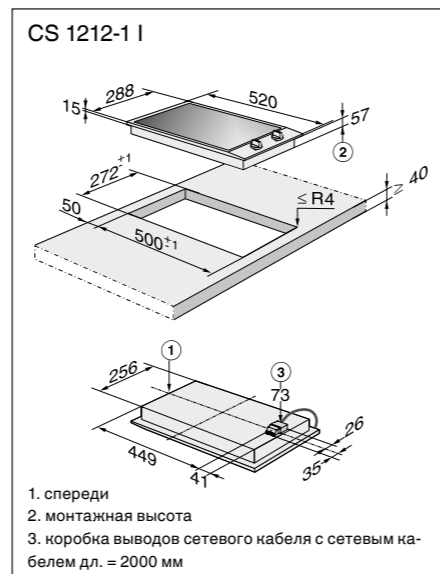
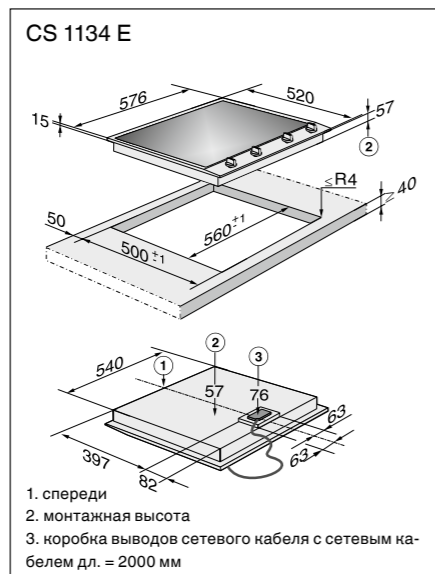
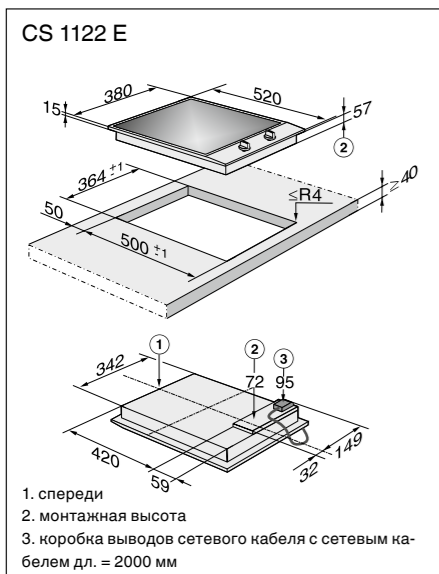
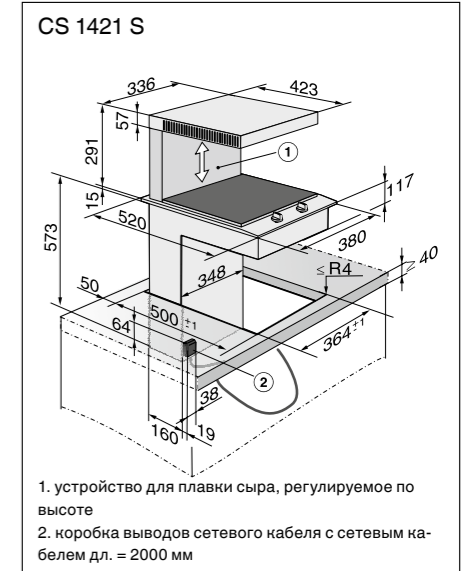
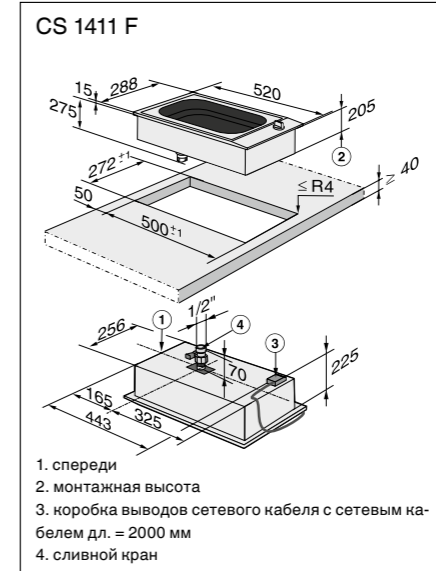
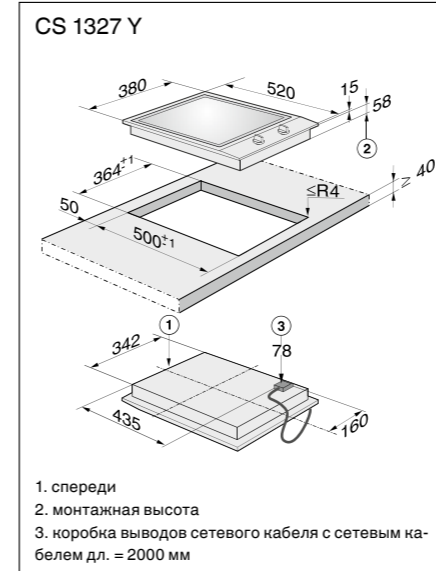
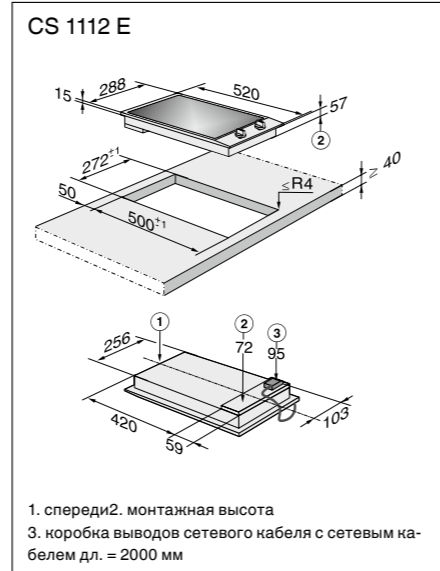
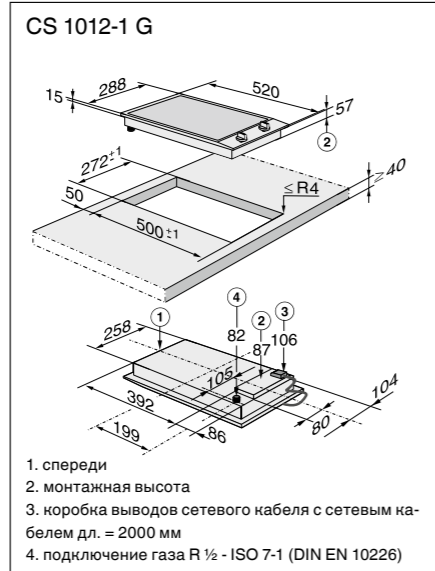
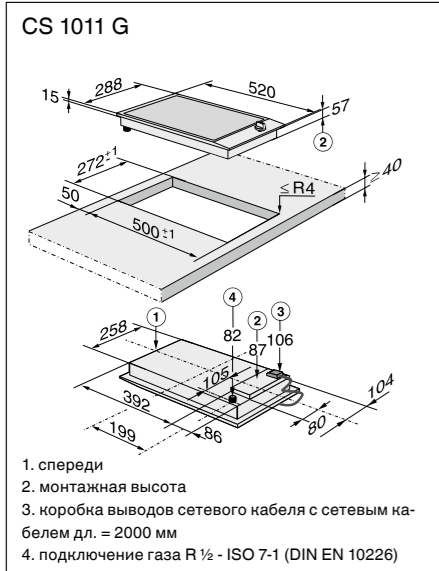
6. Установка элемента газовой панели Combi мощностью менее 11 кВт

Для домашних газовых панелей с номинальной нагрузкой менее 11 кВт достаточно площади помещения 20 м² и наличия одной открывающейся двери или окна, ведущих на улицу.



Модульные панели Combi

Схемы встраивания



Встраиваемые приборы для кухни

Вытяжки Miele



Оглавление

Введение

Варианты исполнения и типы конструкций	134
Ширина вытяжек	136
Con@ctivity - Автоматика для вытяжек	138
Режимы	140
Вытяжки в движении	142
Индивидуальная подгонка по желанию клиентов	144
Компетентность в области вентиляционной техники	146

Преимущества

Основные преимущества вытяжек Miele	148
Дополнительные преимущества вытяжек	150

Найдите свою вытяжку

Какая вытяжка Вам подходит?	154
-----------------------------	-----

Вытяжки

Обзор вытяжек	156
Принадлежности	180
Схемы встраивания	186

Вытяжки

Варианты исполнения и типы конструкций

Варианты исполнения и типы конструкций вытяжек Miele

Miele предлагает Вам шесть основных вариантов вытяжек – для наилучшего оформления и функционального решения в Вашей кухне.



Настенные декоративные вытяжки

Рабочая зона становится центром художественного восприятия в ряду Вашей кухонной мебели: настенные декоративные вытяжки можно встроить между двумя навесными шкафами или просто свободно повесить на стену. Декоративные вытяжки Miele очаровывают идеальной отделкой. Строгое мерцание нержавеющей стали или переливающийся блеск комбинации из стекла и стали в оформлении вытяжек добавляют особый акцент в дизайн кухонного помещения. Со строгими прямыми линиями или с зонтиком из закаленного стекла: декоративные вытяжки Miele – это функциональная и художественная вершина каждой кухни.

Вытяжные модули

Индивидуальный дизайн кухни, например, с эффектным камином, можно сделать с помощью вытяжных модулей. Конструкция этих типов вытяжек предоставляет Вам практически неограниченную свободу при планировании и оформлении кухни. Вытяжные модули предоставят Вам полную свободу воплощения идей!



Островные декоративные вытяжки

Вы планируете устроить обширный кухонный островок? Тогда ничто не должно мешать Вам увенчать свое архитектурное решение островной декоративной вытяжкой Miele. Привлекательный дизайн этих вытяжек сразу бросается в глаза и делает центром рабочую зону Вашей кухни. Оформите свой креативный центр в четких контурах и поразительных акцентах дизайна.

Вытяжки с плоской выдвижной панелью

Минимализм снова в моде: вытяжки с плоской выдвижной панелью после встраивания становятся почти невидимыми. Лишь узкая стальная планка украшает навесной шкаф. Прекрасное решение для пуристического оформления кухни. Плоский, выдвижной экран эффективно вытягивает все кухонные запахи, а в навесном шкафу над вытяжкой еще остается место для полочки для специй.



Вытяжки

Ширина вытяжек

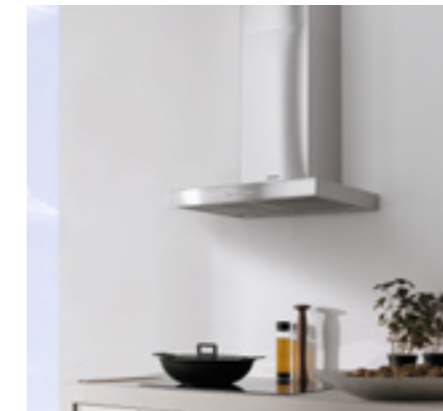


Островная декоративная вытяжка DA 5330 D, шириной 150 см

Ширина вытяжек Miele

Какой ширины должна быть вытяжка? Это зависит в первую очередь от ширины панели конфорок и, конечно, от площади самой кухни. Вытяжка должна быть немного шире, чем панель конфорок. Только при этом условии вытяжка сможет собрать все образующиеся пары и проявить всю свою мощность. Если места недостаточно, то вытяжка должна быть минимум такой же ширины, что и находящаяся под ней панель конфорок.

Для многих вытяжек Miele предлагает изменение размеров и дизайна по Вашему вкусу. Для многих моделей Miele может предложить специальные размеры шириной до 240 см.



Вытяжки для кухонь маленькой и средней площади

Вытяжки шириной

- 53 см
- 60 см
- 70 см



Вытяжки для кухонь большой площади и открытых кухонь

Вытяжки шириной

- 90 см
- 100 см
- 110 см
- 120 см



Вытяжки для профессиональных кухонь

Вытяжки шириной

- 150 см



**Exklusiv
bei Miele**

Con@ctivity



Постоянное удаление паров и запахов при одновременной экономии электроэнергии: со всем этим прекрасно справляется вытяжка Miele, если она оснащена автоматикой Con@ctivity. Благодаря автоматике Con@ctivity происходит коммуникация Вашей вытяжки с панелью конфорок.

Блок автоматике Con@ctivity регистрирует данные от панели конфорок и передает их в блок управления вентиляторами вытяжки. Ваша вытяжка автоматически выбирает соответствующий режим работы, что позволяет поддерживать в помещении оптимальный микроклимат.

Вы можете полностью погрузиться в творческий процесс приготовления, не думая, когда необходимо выключить вытяжку. После некоторого, остаточного хода вентилятора вытяжка автоматически выключается и не потребляет лишней электроэнергии.

С помощью автоматике Con@ctivity Ваша вытяжка Miele примет на себя выполнение следующих действий:

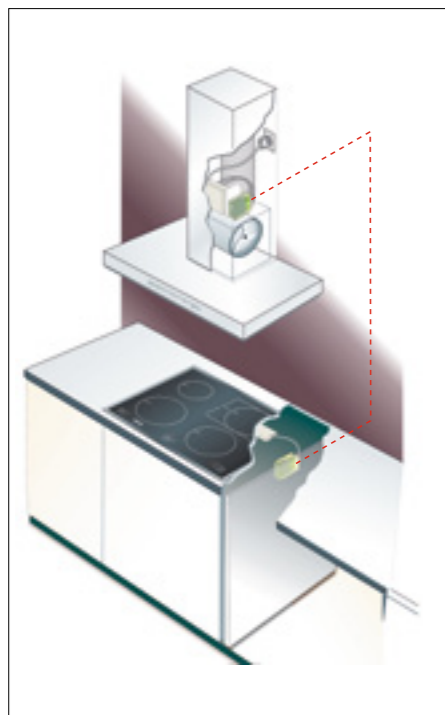
- Включение освещения вытяжки
- Автоматический выбор ступени мощности вентилятора в соответствии с установками на панели конфорок
- Автоматический ступенчатый остаточный ход вентилятора
- Автоматическое выключение вентилятора и освещения вытяжки.

Вы можете в любой момент времени отключить автоматические функции и управлять вытяжкой вручную.

Автоматика Con@ctivity доступна не только для новых вытяжек; ею можно оснастить многие предыдущие модели вытяжек Miele. Для этого нужны всего лишь два коммуникационных модуля, которые обеспечат информационный обмен между панелью конфорок и вытяжкой. Обмен информацией происходит по обычной сети электропитания - без подключения дополнительного кабеля.

Дооснащение автоматикой Con@ctivity имеющейся у Вас вытяжки Miele (коммуникационным модулем ХКМ 2000 DA) Вы можете заказать как специальное исполнение, или просто обратиться в сервисную службу. Адаптацию коммуникационного модуля ХКМ 2100 KM для панели конфорок должен проводить только специалист-сервисной службы.

Вытяжки и панели конфорок, которые могут оснащаться автоматикой Con@ctivity, Вы узнаете по логотипу Con@ctivity:





Индивидуальный выбор режима работы

Благодаря умной технике, в любой ситуации на кухне Miele следит за оптимальной влажностью помещения.

При тушении, жарении образуются испарения - смесь из водяного пара, частичек жира и запахов. Если воздух на кухне не отводить или не фильтровать, испарения остаются в помещении и портят микроклимат. Со временем страдает Ваша кухонная мебель, скатерти, внешний вид и т. д. Для эффективной очистки воздуха имеются три возможности: режим отвода воздуха, режим отвода воздуха с помощью выносного вентилятора и циркуляционный режим. Все три режима имеют как свои преимущества, так и определенные ограничения. Какой режим работы Вам лучше всего выбрать, зависит от многих факторов.



Режим отвода воздуха: Высокая производительность и эффективность

Вытяжки с режимом отвода воздуха удаляют не только запахи но и испарения и частички жира с помощью жирового фильтра. Воздух отводится по вытяжной трубе в вентиляционное отверстие. Важно обеспечить приток воздуха в помещение во время работы вытяжки. Вытяжку особенно рекомендуется использовать над газовой плитой или при частом использовании фритюрницы, гриля или Wok.

Преимущества вытяжек с отводом воздуха:

- высокая эффективность
- высокая объемная производительность
- отвод влажности

Ограничения:

- производительность зависит от трубопровода и сечения воздуховода,
- возможность установки ограничена: необходимо удостовериться в технических возможностях установки
- потери тепла в холодное время года или при использовании климатической установкой



Режим отвода воздуха с помощью выносного мотора:

Эффективно и особенно тихо. Режим отвода воздуха возможен в комбинации с выносным вентилятором, который монтируется снаружи вытяжки, например на внешней стене или на крыше. Благодаря наружному монтажу шум вентилятора перемещаются в место, где они меньше мешают. Шум непосредственно вытяжки снижается до минимума. Для заметного снижения шума длина вытяжного канала должна быть минимум 5 - 7 метров.

Можете ли Вы установить внешний мотор, зависит от пространства на Вашей кухне, конструкции вытяжного канала и модели самой вытяжки.



Режим циркуляции: Просто и экономно

Вытяжки с циркуляцией втягивают испарения и задерживают частицы жира и запах в различных фильтрах. Очищенный воздух заново подается назад в помещение. Возникает циркуляция воздуха в закрытом помещении. Вытяжки с циркуляцией не нуждаются в воздушных каналах, выведения воздуха наружу. Поэтому монтаж таких вытяжек проще монтажа вытяжек с отводом воздуха а, иногда, является единственным возможным вариантом (например, в высотных домах).

Вытяжка с циркуляцией хорошо подходит для монтажа над электроплитой. Над газовой плитой, где образуется много тепла, лучше, по возможности, запланировать вытяжку с отводом воздуха.

Преимущества вытяжек с циркуляцией:

- простой монтаж,
- не требуется конструктивных изменений,
- отсутствуют потери электроэнергии: нагретый воздух (отопление) или холодный воздух (кондиционирование) остается в помещении, + хорошие показатели мощности.

Ограничения:

- Влажность в большей мере остается в кухне; необходимо проветривание,
- Регулярная замена угольного фильтра для фильтрации запахов.

Вытяжки

Особенности: Вытяжки в движении

Если при выборе кухонной техники Вы уделяете внимание не только функциональности но и дизайну, то наши движущиеся вытяжки произведут на вас неизгладимое впечатление. У этой эксклюзивной модели корпус автоматически передвигается на идеальную для работы позицию, а при выключении возвращается назад на место так называемой «безопасной парковки».



DA 6000 W «Cabrio» Настенная декоративная вытяжка

Модель «Cabrio» наиболее полно соответствует современной тенденции планирования пуристических кухонь: вытяжка полностью встраивается в заднюю стену позади поверхности конфорок. В элегантном металлическом фронте видны лишь горизонтальные сегменты из стекла. При включении вытяжки ее корпус элегантно «выезжает» из задней стены. Каждая вторая стеклянная панель параллельно сдвигается, и испарения эффективно всасываются через образовавшиеся щели. В выключенном состоянии вытяжку «Cabrio» представляет рассеянная светодиодная подсветка.

Впечатляющая, принципиально другая идея конструкции вытяжки, с помощью Miele открывающая новые горизонты планирования.

Патенты: DE 10 2006 060 496 B4/ DE 10 2006 060 437 B4/ DE 10 2006 060 499 B4
Заявки на патент: EP 1 939 535 A2/ US 2008/ 0146132 A1/ DE 10 2006 060 495 A1/ EP 1 936 284 A2/ US 2008/0146134 A1 / EP 1 939 537 A2/ DE 10 2006 060 498 A1/ EP 1 939 538 A2



DA 5000 D «Jet»

Островная декоративная вытяжка
Оборудуйте свою кухню настоящим дизайнерским шедевром среди вытяжек - островной декоративной вытяжкой «Jet». Необычная форма вытяжки придаст Вашей кухне уникальный вид. Предельно плоский корпус вытяжки открывается при ее включении, и испарения эффективно всасываются. После завершения процесса приготовления пищи корпус вытяжки плавно и тихо закрывается. Благодаря рассеянному освещению вытяжка выглядит очень элегантно.

Патенты: DE 10 2006 060 496 B4/ DE 10 2006 060 437 B4/ DE 10 2006 060 499 B4
Заявки на патент: EP 1 939 535 A2/ US 2008/ 0146132 A1/ DE 10 2006 060 495 A1/ EP 1 936 284 A2/ US 2008/0146134 A1 / EP 1 939 537 A2/ DE 10 2006 060 498 A1/ EP 1 939 538 A2



DA 420 V / DA 424 V «Varia» Островная декоративная вытяжка

С помощью регулируемой по высоте вытяжки «Varia» Miele решила давнюю проблему: висит вытяжка слишком высоко - ухудшаются ее вытяжные характеристики; висит вытяжка слишком низко - она мешает обзору варочной поверхности и портит внешний вид кухни.

По нажатию кнопки вытяжка «Varia» скользит вверх или вниз почти на 30 см. С точки зрения эргономики вытяжку можно отрегулировать под любой человеческий рост. Ничто не мешает свободному взгляду на варочную поверхность и не закрывает вид в жилую зону

Вытяжки

Особенности: Индивидуальная подгонка по желанию клиентов

Принцип Miele: Наши вытяжки должны быть индивидуальны настолько, насколько индивидуальны Ваши желания. Помимо многочисленных стандартных программ Miele предлагает специальные исполнения вытяжек по желанию клиента. Удлиненные или укороченные камин, более широкий корпус или даже вытяжку в цвете Вашей кухни - все это может изготовить Miele. Мы настолько точно адаптируем вытяжку к ситуации на Вашей кухне, что она будет абсолютно соответствовать Вашим пожеланиям.



Индивидуально подогнанный камин

По Вашему желанию вытяжку можно адаптировать к пространству Вашей кухни. Это может быть, например, изменение размера камин по высоте потолка, или адаптация для точного монтажа под наклонным потолком. Пиктограмма на камине означает, что эту модель можно изменить по Вашему желанию.



Индивидуально подогнанный корпус вытяжки

Корпус вытяжки тоже можно изменить по Вашему желанию. Ваш варочный центр представляет собой, например, набор из нескольких модульных панелей Combi, и поэтому Вам нужна широкая вытяжка, которая покроет всю поверхность конфорок? Никакой проблемы - Miele поставит вытяжку шириной до 240 см. Вытяжки, ширину которых можно изменить по Вашему желанию, тоже маркируются выше приведенной пиктограммой.



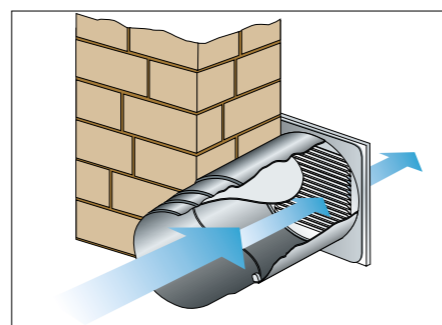
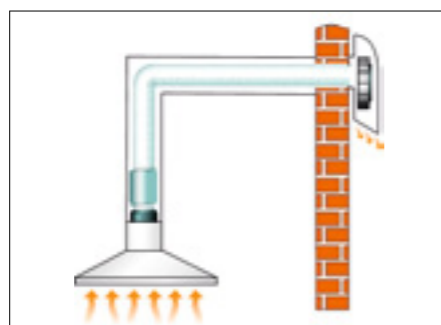
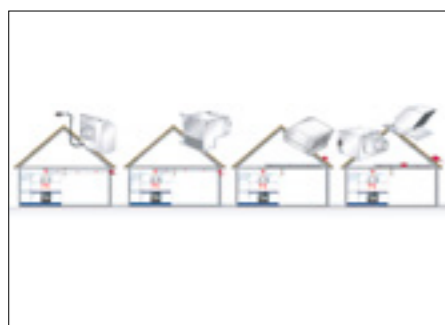
Разнообразие цвета благодаря порошковому покрытию по RAL

Кухни отличаются не только по пространственным условиям. Каждая кухня имеет также индивидуальный цветовой тон. У Miele Вы можете изменить цвет Вашей вытяжки по своему желанию. Высококачественное порошковое покрытие в цветах RAL имеет не только широкий спектр из 213 различных расцветок, но и за ним легко ухаживать. Цвет покрытия, в который можно покрасить вытяжку по Вашему желанию, приводится в каталоге цветов RAL.

Вытяжки

Особенности: компетентность в области вентиляционного оборудования

На хорошую работу Вашей вытяжки в значительной мере оказывает влияние правильно проложенный вытяжной канал. Новые инструкции и законы во всем мире требуют постоянного дальнейшего развития вентиляционной техники для домашнего хозяйства. Miele предлагает каждому клиенту подходящую вытяжку, а для оптимальной работы прибора все без исключения принадлежности вентиляционного оборудования. Кроме того, все вытяжки Miele проверяются на соответствие действующим европейским нормам. Воздушные и шумовые параметры в этом каталоге репрезентативны и сопоставимы. Компания Miele является членом CECED* (Европейского союза производителей бытовых приборов). Все его члены берут на себя добровольное обязательство измерять значения воздушных и шумовых параметров и публиковать их в каталогах. Это гарантирует прозрачность данных для конечного пользователя.



Внешний мотор

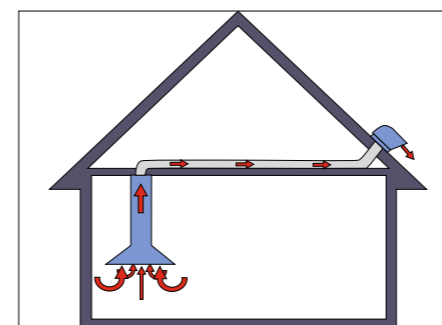
Благодаря использованию внешнего мотора в режиме отвода воздуха снижаются шум в кухонной области. Мотор располагается не как обычно в вытяжке, а монтируется, например, на внешней стене. Для заметного снижения шума мы рекомендуем длину отводного воздуховода минимум 5 - 7 метров. Мотор и вытяжка связаны между собой по линии управления. Для этого решения Miele предлагает насосы отвода воздуха для монтажа на внешней стене, в самой стене, на крыше, а также для внутреннего монтажа.

Шумопоглотитель - вклад в тишину

Большинство вытяжек Miele в серийном исполнении оснащены высокоэффективной системой шумоподавления и поэтому работают очень тихо. Дополнительный вклад в тишину создает шумопоглотитель Miele DASD 150, приобретаемый дополнительно. Он снижает величину шума почти на 4,5 дБ(А) и способствует более спокойной рабочей среде. К тому же он гибок в своем применении и подходит как для режима отвода воздуха, так и для режима циркуляции.

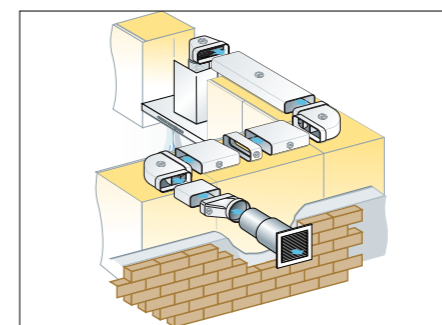
Отводная труба

Для возможности отвода воздуха наружу в наружную стену устанавливается отводная труба. При традиционных решениях может образоваться переход тепло-холод, который ведет к потерям электроэнергии. Например, холодный воздух зимой может проникнуть в воздуховод системы отвода воздуха. Отводная труба препятствует этому, так как оснащена плотно закрывающимся обратным клапаном. Магнитный запор препятствует проникновению холодного или теплого наружного воздуха внутрь здания - это приводит к экономии электроэнергии. Кроме того, он защищает канал отвода воздуха от попадания посторонних предметов: листьев деревьев, грязи и т. д. Ламели отводной трубы направляют поток воздуха. Это минимизирует потери вытяжной мощности, и поток воздуха отводится от стены дома.



Вывод через крышу

Для отвода воздуха наружу через крышу здания Miele предлагает различные конструкции, которые применимы для крыш с наклоном от 22° и для всех видов черепицы. Высококачественный стальной корпус окантован прочной свинцовой рамой, устойчивой к влиянию атмосферы.



Рукав отвода воздуха и плоскоканальная система

Направление отвода воздуха позволяет целенаправленно выводить наружу запахи, излишнюю влажность и температуру. Геометрия и качество воздуховода играют решающую роль для вытяжной мощности вытяжки. Лучше всего подходят гладкостенные, круглые каналы или специальные плоские каналы без уменьшения диаметра. Как правило, Miele рекомендует диаметр 150 мм. При вытяжках с очень высокой вытяжной мощностью зачастую используют диаметр 200 мм.

Miele предлагает два вида вытяжных каналов: алюминиевый гофрированный рукав с малой высотой ребер и плоскоканальную систему Miele. Алюминиевая гофра DAS 150 и DAS 200 с диаметрами 150 и 200 мм соответствует классу противопожарной защиты B1. Очень малая высота ребер снижает аэродинамическое сопротивление. Плоскоканальная система Miele с высотой конструкции всего 89 мм по эффективности сравнима с каналом из труб диаметром 150 мм. В подвесных потолках или на навесных шкафах плоский канал практически невидим. Плоскоканальная система Miele доказала свое качество в ходе специального тестирования, выполнив жесткие требования пожарной безопасности электроприборов.



Вытяжки

Преимущества вытяжек



Exklusiv bei Miele

Con@ctivity

Благодаря автоматике Con@ctivity происходит коммуникация Вашей вытяжки с панелью конфорок: Блок автоматике Con@ctivity



регистрирует данные от панели конфорок и передает их в блок управления вентиляторами вытяжки. Ваша вытяжка автоматически выбирает соответствующий режим работы, что позволяет поддерживать в помещении оптимальный микроклимат. Вы можете полностью погрузиться в творческий процесс приготовления пищи, не думая, когда нужно выключить вытяжку. После некоторого, остаточного хода вентилятора в кухне практически не остается запахов. Освещение вытяжки включается и выключается также автоматически.

Заявка на патент WO 2009/127379 A2



Exklusiv bei Miele

Угольный фильтр NoSmell

В вытяжках Miele для режима циркуляции воздуха кроме жирового фильтра всегда используется фильтр с активированным углем NoSmell.



Этот фильтр может не только связать запахи, но полностью нейтрализовать их. Преимущество: если Вы включите вытяжку на следующий день, Вас не будет больше беспокоить запах, например, рыбы, приготовленной накануне.



Жировой фильтр из нержавеющей стали

Вытяжки Miele оснащены 10-ти слойным жировым фильтром из нержавеющей стали. Прослойка и рамка фильтра изготовлены из высококачественной нержавеющей стали. Цвет фильтра после комфортного мытья в посудомоечной машине не изменяется. Поэтому металлический жировой фильтр Miele сохраняет свой вид в течение продолжительного времени.



Miele CleanCover

Позади жирового фильтра находится поверхность Miele CleanCover: Вместо острых металлических ребер и электрических деталей здесь только закрытая гладкая поверхность. Она очень легко чистится и защищает Вас от прикосновения к кабелям и деталям двигателя. Забота Miele в деталях - для большего комфорта и безопасности.



Система шумоподавления Miele

Вытяжка должна работать максимально эффективно и в тоже время очень тихо. В серийном исполнении вытяжки оборудованы системой шумоподавления Miele: вентилятор эффективно изолирован с помощью специальных шумопоглощающих матов. Благодаря этому вытяжки Miele работают исключительно тихо.



Индивидуальная подгонка по желанию клиентов

Дизайн, длина отводного воздуховода, размер корпуса или специальные запросы - при прокладке вытяжной системы учитывается много переменных условий. У Miele Вы найдете индивидуальное решение. По Вашему заказу Miele подберет длину камина, ширину и глубину корпуса вытяжки.

Вытяжки

Другие преимущества вытяжек*



Exklusiv bei Miele Светодиодные светильники HighPower

Светодиодный светильник не только радует глаз, но и «дружит» с окружающей средой - он потребляет всего лишь 2 Вт и экономит значительное количество электроэнергии. Еще одно решающее достоинство: в отличие от предыдущих светодиодных источников света светильник HighPower излучает теплый, естественный свет и равномерно освещает варочную поверхность. Типично для Miele: светильник рассчитан на 20 лет эксплуатации. Вам больше не придется обременять себя заменой лампочек!

Компания Miele первой использовала светодиодные светильники HighPower в вытяжках - эксклюзивное предложение в новом пакете ECO.



Exklusiv bei Miele Галогенные светильники с механизмом защелкивания

Галогенные светильники вытяжек Miele обеспечивают теплое, равномерное освещение Вашей поверхности конфорок и очень удобны в обслуживании. Самостоятельная замена лампочки происходит проще и быстрее: легким нажатием открывается крышка галогенного светильника, откидывается вниз, и Вы можете без труда заменить лампочку. Короткий поворот назад, и крышка снова защелкнута. Готово!



5/15 mins. Регулировка остаточного хода

Автоматический остаточный ход вентилятора обеспечивает основательное высасывание испарений и запахов, которые еще присутствуют в воздухе помещения кухни после приготовления пищи. Вытяжка, по желанию, выключается автоматически через 5 или 15 минут.



DIMMER FUNCTION Освещение с функцией диммера

Некоторые вытяжки Miele (модели с регулировкой остаточного хода и индикатором заполнения фильтра) оснащены освещением с функцией диммера. При длительном нажатии кнопки освещения варочного места можно по своему усмотрению отрегулировать интенсивность освещения. Вы можете для любой ситуации создать соответствующую настройку атмосферы.



FILTER INDICATOR Оптический индикатор насыщения жирового и угольного фильтров

При насыщении жирового или угольного фильтра на вытяжке загорается красный индикатор. Фильтр нужно вычистить, или заменить. Время эксплуатации фильтра можно изменить: индикацию чистки жирового фильтра можно запрограммировать на 20, 30, 40 или 50 часов, индикацию замены угольного фильтра - на 120, 180 или 240 часов.



Система управления для любых потребностей

В продаже представлены вытяжки Miele с различными концепциями управления - от управления с помощью кнопочных выключателей и до высококлассного сенсорного управления. Все варианты интуитивно просты в обращении.

Дизайн



Многообразие дизайна

Miele предлагает вытяжки разнообразных конструкций и функциональности - высококлассную технику для любых потребностей. Вытяжки Miele вносят индивидуальные акценты в обстановку, но никогда не бывают навязчивыми. Ясные в своих формах, продуманные в своих функциях и лишенные отпечатка времени в дизайне.



Идеальная обработка

Цельносварной корпус и камин вытяжек Miele выполнен из высококачественной, отшлифованной нержавеющей стали. Уже внешний вид вытяжки говорит о ее качестве: тонкие контуры, отсутствие зазоров и точно посаженные соединения - типичны для вытяжек Miele. Насладитесь совершенством обработки!

Качество



Ручная работа во всех областях - сделано в Германии

Все вытяжки Miele разработаны в Арнсберге и в большей части изготовлены вручную. Каждая вытяжка уникальна. На всех ступенях изготовления используется добросовестная ручная работа: сгибание, сварка и шлифовка. Приглашенные на работу сотрудники, их знания, креативность и высокая работоспособность - значимая часть в положении компании Miele на рынке.

Безопасность



Защитное отключение

Через 10 часов работы вытяжка автоматически выключается. Это также гарантирует безопасность при ошибках в обращении.

Конструкция / Работа



Оптимизированный мощный вентилятор

Вытяжки Miele оснащены высококачественным центробежным вентилятором с двусторонним всасыванием. Эти мощные аппараты гарантируют высокую мощность оптимальные вытяжные характеристики. Несмотря на свою мощность, вентиляторы работают очень тихо.

Экономичность



Автоматическое отключение интенсивной ступени мощности

Интенсивная ступень предлагает очень высокую мощность и задумана для кратковременной работы, если, например, при пригорании пищи, появилось много чада или сильного запаха. Интенсивную ступень можно запрограммировать таким образом, что вентилятор через 10 минут автоматически переключится на ступень 3.



Однослойное закаленное стекло (ESG)

Комбинированные, из стекла и металла вытяжки Miele оснащены однослойным закаленным стеклом. При разрушении это стекло разлетается на большое число маленьких, без острых кромок осколков. Вы видите: компания Miele сама беспокоится за высочайшую безопасность, если вдруг произойдет нечто непредвиденное.

Вытяжки

Идеальная для Вас вытяжка - Вы найдете ее здесь!

Miele предлагает Вам вытяжки различных размеров, вариантов дизайна и конструкции. Все-таки, какая вытяжка подходит Вам более всего? Следующие вопросы должны облегчить Вам принять решение. Используйте сводную таблицу для поиска нужной Вам вытяжки.

Вытяжку какой конструкции Вы хотите?



Настенная декоративная вытяжка



Островная декоративная вытяжка



Вытяжной модуль



Вытяжка с плоской выдвижной панелью

Какая шириной для прибора Вы располагаете?



Вытяжки для кухонь маленькой и средней площади

- Вытяжки шириной
- 53 см
 - 60 см
 - 70 см



Вытяжки для кухонь большой площади и открытых кухонь

- Вытяжки шириной
- 90 см
 - 100 см
 - 110 см
 - 120 см



Вытяжки для профессиональных кухонь

- Вытяжки шириной
- 150 см

Какой режим Вам подходит?



Режим отвода воздуха



Режим отвода воздуха с внешним вентилятором



Режим циркуляции

Что это значит? - Все символы в одном обзоре



Con@ctivity:
Коммуникация между плитой и вытяжкой для удобного управления



Custom Height:
Индивидуальная подгонка камина



Custom Width:
Индивидуальная подгонка корпуса вытяжки



Угольный фильтр NoSmell: Нейтрализует неприятные запахи



Регулировка остаточного хода: Автоматический остаточный ход вентилятора для основательного удаления испарений и запахов



Освещение с функцией диммера: Индивидуальная регулировка интенсивности освещения



Индикатор фильтра: Оптический индикатор насыщения жирового и угольного фильтров



Система шумоподавления: Очень слабый шум на кухне

Вытяжные модули

Обзор вытяжек



Тип/Торговое обозначение	DA 2250 (Ext.)	DA 2270 (Ext.)	DA 2210
Ширина в см	53	70	110
Возможность клиентского спецрешения/уникального изготовления по запросу (напр., размеров)	-/●	-/●	-/●
Размеры			
Ширина/Глубина/Высота корпуса мм	532 x 372 x 283	702 x 402 x 283	1100 x 400 x 280
Виды режима Отвод воздуха/Циркуляция	●/●	●/●	●/●
Указания по монтажу			
Подключение отвода воздуха сверху/сзади/сбоку	●/●/-	●/●/-	●/●/-
Диаметр патрубка отвода воздуха	150/125	150/125	150/125
Управление			
Поверотная ручка/Джойстик управления	-/●	-/●	-/●
ВКЛ/ВЫКЛ, Освещение	●	●	●
Ступени мощности/Интенсивная ступень	3/1	3/1	4/1
Автоматическое отключение интенсивной ступени (10 мин.), программируемое	●	●	●
Остаточный ход 5/15 мин.	●	●	●
Насыщение жирового фильтра, программируемое	●	●	●
Насыщение угольного фильтра, программируемое	●	●	-
Освещение			
Галогенное/PL-компакт лампы/Светодиодные лампы	●/-/-	●/-/-	●/-/-
Количество x Ватт	2 x 50	2 x 50	4 x 50
Освещение с функцией диммера	●	●	●
Рассеянное/Освещение стеклянных кромок	-/-	-/-	-/-
Оснащение			
Вентилятор с двусторонним всасыванием Количество	1	1	2
Жировой фильтр из нержавеющей стали, пригодный для мытья в посудомоечной машине	●	●	●
Обратный клапан	●	●	●
Система шумоподавления	-	-	-
Защитное отключение	●	●	●
Затвор для конденсата	-	-	●
Поставляемые принадлежности			
Переходной патрубок для Ø 125 мм (не для наружного использования)	●	●	-
Переходной патрубок с Ø 200 мм на 2 x Ø 150 мм	-	-	●
Переходное колено для циркуляции	-	-	-
Угольный фильтр	-	-	-
Докупаемые принадлежности			
Комплект переоборудования для режима циркуляции Тип	DUU 151	DUU 151	DUU 151
Активный угольный фильтр Тип	DKF 15-1	DKF 15-1	2 x DKF 15-1
Модуль управления DSM 400	●	●	●
Шумопоглотитель DASD 150	●	●	●
Труба отводная DMK 150	●	●	●
Вытяжная мощность при максимальном сечении отвода воздуха			
Следующие параметры сгруппированы:			
Измеренное значение	Вытяжная мощность	Звуковая мощность	Звуковое давление
Норма	EN 61591	EN 60704-3	EN 60704-2-13
Единица измерения	[м³/ч]	[дБ(А) re1pW]	[дБ(А) re 20 µPa]
Отвод воздуха (не при внешнем варианте)			
Ступень 1	200 43 30	200 43 30	650 51 38
Ступень 2	300 48 35	300 48 35	950 58 45
Ступень 3 (макс.)	400 53 40	400 53 40	1250 64 51
Интенсивная ступень	640 65 52	640 65 52	1850 77 64
Циркуляция			
Ступень 1	140 47 34	140 47 34	600 59 46
Ступень 2	240 55 42	240 55 42	900 67 54
Ступень 3 (макс.)	360 61 48	360 61 48	1200 73 60
Интенсивная ступень	550 70 57	550 70 57	1550 79 66

Вытяжки с плоской выдвижной панелью

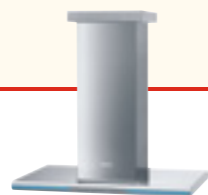


Тип/Торговое обозначение	DA 3160 (Ext.)*	DA 3190 (Ext.)*	
Ширина в см	60	90	
Нержавеющая сталь	●	●	
Размеры			
Ширина/Глубина/Высота корпуса мм	595 x 275-425 x 29	895 x 275-425 x 29	
Виды режима Отвод воздуха/Циркуляция	●/●	●/●	
Указания по монтажу			
Подключение отвода воздуха сверху/сзади/сбоку	●/●/-	●/●/-	
Диаметр патрубка отвода воздуха	150/125	150/125	
Управление			
Ползунковый выключатель/нажимные кнопки со светодиодом	-/●	-/●	
ВКЛ/ВЫКЛ, Освещение	●	●	
Ступени мощности/Интенсивная ступень	3/1	3/1	
Автоматическое отключение интенсивной ступени (10 мин.), программируемое	●	●	
Остаточный ход 5/15 мин.	-	-	
Насыщение жирового фильтра, программируемое	-	-	
Насыщение угольного фильтра, программируемое	-	-	
Освещение			
Галогенное/PL-компакт лампы/Светодиодные лампы	●/-/-	●/-/-	
Количество x Ватт	2 x 50	2 x 50	
Освещение с функцией диммера	-	-	
Оснащение			
Вентилятор с двусторонним всасыванием Количество	1	1	
Жировой фильтр из нержавеющей стали, пригодный для мытья в посудомоечной машине	●	●	
Обратный клапан	●	●	
Система шумоподавления	●	●	
Защитное отключение	-	-	
Затвор для конденсата			
Поставляемые принадлежности	●	●	
Переходной патрубок для Ø 125 мм (не для наружного использования)			
Докупаемые принадлежности	DUU 151	DUU 151	
Комплект переоборудования для режима циркуляции Тип	DKF 13-1	DKF 13-1	
Угольный фильтр Тип	●	●	
Модуль управления DSM 400	●	●	
Шумопоглотитель DASD 150	●	●	
Труба отводная DMK 150	●	●	
Вытяжная мощность при максимальном сечении отвода воздуха			
Следующие параметры сгруппированы:			
Измеренное значение	Вытяжная мощность	Звуковая мощность	Звуковое давление
Норма	EN 61591	EN 60704-3	EN 60704-2-13
Единица измерения	[м³/ч]	[дБ(А) re1pW]	[дБ(А) re 20 µPa]
Отвод воздуха (не при внешнем варианте)			
Ступень 1	150 45 32		150 45 32
Ступень 2	275 51 39		275 51 39
Ступень 3 (макс.)	400 56 44		400 56 44
Интенсивная ступень	550 64 52		550 64 52
Циркуляция			
Ступень 1	80 53 40		80 53 40
Ступень 2	180 61 48		180 61 48
Ступень 3 (макс.)	280 67 54		280 67 54
Интенсивная ступень	350 72 60		350 72 60

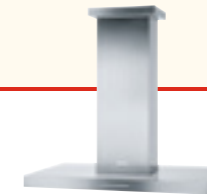
* Поставка до декабря 2011 г

Островные декоративные вытяжки

Обзор вытяжек



Тип/Торговое обозначение	DA 6290 D (Ext.)		
Ширина в см	90		
Варианты: нержавеющая сталь/бриллиантовый белый	●/–		
Однослойное закаленное стекло	–		
Возможность клиентского спецрешения/уникального изготовления по запросу (напр., размеров)	●/–		
Размеры			
Общая высота вытяжки	мм 900		
Ширина/Глубина/Высота корпуса	мм 900 x 700 x 52		
Виды режима Отвод воздуха/Циркуляция	●/–		
Указания по монтажу			
Подключение отвода воздуха сверху/сзади/сбоку	●/–/–		
Диаметр патрубка отвода воздуха	мм 150		
Управление			
Нажимные кнопки со светодиодом/сенсорное управление на стекле для ВКЛ/ВЫКЛ	●/–		
Освещение	●		
Ступени мощности/Интенсивная ступень	3/1		
Автоматическое отключение интенсивной ступени (10 мин.), программируемое	●		
Остаточный ход 5/15 мин.	●		
Насыщение жирового фильтра, программируемое	●		
Насыщение угольного фильтра, программируемое	–		
Регулировка высоты с помощью двигателя	–		
Освещение			
Галогенное/PL-компакт лампы/Светодиодные лампы	●/–/–		
Количество x Ватт	4 x 20		
Освещение с функцией диммера	●		
Рассеяное/Освещение стеклянных кромок	●/●		
Оснащение			
Вентилятор с двусторонним всасыванием	Количество 1		
Жировой фильтр из нержавеющей стали, пригодный для мытья в посудомоечной машине	●		
Обратный клапан	●		
Система шумоподавления	●		
Защитное отключение	●		
Затвор для конденсата	–		
Поставляемые принадлежности			
Переходное колено для циркуляции	–		
Угольный фильтр	–		
Докупаемые принадлежности			
Комплект переоборудования для режима циркуляции	Тип –		
Активный угольный фильтр	Тип –		
Переходной патрубков с Ø 200 мм на x Ø 150 мм	–		
Модуль управления DSM 400	●		
Шумопоглотитель DASD 150	●		
Труба отводная DMK 150	●		
Вытяжная мощность при максимальном сечении отвода воздуха			
Следующие параметры сгруппированы:			
Измеренное значение	Вытяжная мощность	Звуковая мощность	Звуковое давление
Норма	EN 61591	EN 60704-3	EN 60704-2-13
Единица измерения	[м³/ч]	[дБ(A) re 1pW]	[дБ(A) re 20 µPa]
Отвод воздуха (не при внешнем варианте)			
Ступень 1	200 42 29		
Ступень 2	320 51 38		
Ступень 3 (макс.)	480 59 46		
Интенсивная ступень	700 67 54		
Циркуляция			
Ступень 1	– – –		
Ступень 2	– – –		
Ступень 3 (макс.)	– – –		
Интенсивная ступень	– – –		



Тип/Торговое обозначение	DA 420-4 (Ext.)		
Ширина в см	90		
Варианты: нержавеющая сталь/бриллиантовый белый	●/–		
Однослойное закаленное стекло	–		
Возможность клиентского спецрешения/уникального изготовления по запросу (напр., размеров)	●/●		
Размеры			
Общая высота вытяжки	мм 900		
Ширина/Глубина/Высота корпуса	мм 900 x 600 x 70		
Виды режима Отвод воздуха/Циркуляция	●/–		
Указания по монтажу			
Подключение отвода воздуха сверху/сзади/сбоку	●/–/–		
Диаметр патрубка отвода воздуха	мм 150		
Управление			
Нажимные кнопки со светодиодом/сенсорное управление на стекле для ВКЛ/ВЫКЛ	●/–		
Освещение	●		
Ступени мощности/Интенсивная ступень	3/1		
Автоматическое отключение интенсивной ступени (10 мин.), программируемое	●		
Остаточный ход 5/15 мин.	●		
Насыщение жирового фильтра, программируемое	●		
Насыщение угольного фильтра, программируемое	–		
Регулировка высоты с помощью двигателя	–		
Освещение			
Галогенное/PL-компакт лампы/Светодиодные лампы	●/–/–		
Количество x Ватт	4 x 20		
Освещение с функцией диммера	●		
Рассеяное/Освещение стеклянных кромок	–/–		
Оснащение			
Вентилятор с двусторонним всасыванием	Количество 1		
Жировой фильтр из нержавеющей стали, пригодный для мытья в посудомоечной машине	●		
Обратный клапан	●		
Система шумоподавления	●		
Защитное отключение	●		
Затвор для конденсата	–		
Поставляемые принадлежности			
Переходное колено для циркуляции	–		
Активный угольный фильтр	–		
Докупаемые принадлежности			
Комплект переоборудования для режима циркуляции	Тип –		
Угольный фильтр	Тип –		
Переходной патрубков с Ø 200 мм на x Ø 150 мм	–		
Модуль управления DSM 400	●		
Шумопоглотитель DASD 150	●		
Труба отводная DMK 150	●		
Вытяжная мощность при максимальном сечении отвода воздуха			
Следующие параметры сгруппированы:			
Измеренное значение	Вытяжная мощность	Звуковая мощность	Звуковое давление
Норма	EN 61591	EN 60704-3	EN 60704-2-13
Единица измерения	[м³/ч]	[дБ(A) re 1pW]	[дБ(A) re 20 µPa]
Отвод воздуха (не при внешнем варианте)			
Ступень 1	200 42 29		
Ступень 2	320 51 38		
Ступень 3 (макс.)	480 59 46		
Интенсивная ступень	700 67 54		
Циркуляция			
Ступень 1	– – –		
Ступень 2	– – –		
Ступень 3 (макс.)	– – –		
Интенсивная ступень	– – –		



Островные декоративные вытяжки

Обзор вытяжек



Тип/Торговое обозначение	DA 424-4 (Ext.)		
Ширина в см	120		
Варианты: нержавеющая сталь/бриллиантовый белый	●/–		
Однослойное закаленное стекло	–		
Возможность клиентского спецрешения/уникального изготовления по запросу (напр., размеров)	●/●		
Размеры			
Общая высота вытяжки	мм	900	
Ширина/Глубина/Высота корпуса	мм	1200 x 700 x 70	
Виды режима Отвод воздуха/Циркуляция	●/–		
Указания по монтажу			
Подключение отвода воздуха сверху/сзади/сбоку	●/–/–		
Диаметр патрубка отвода воздуха	мм	150	
Управление			
Нажимные кнопки со светодиодом/сенсорное управление на стекле для ВКЛ/ВЫКЛ	●/–		
Освещение	●		
Ступени мощности/Интенсивная ступень	3/1		
Автоматическое отключение интенсивной ступени (10 мин.), программируемое	●		
Остаточный ход 5/15 мин.	●		
Насыщение жирового фильтра, программируемое	●		
Насыщение угольного фильтра, программируемое	–		
Регулировка высоты с помощью двигателя	–		
Освещение			
Галогенное/PL-компакт лампы/Светодиодные лампы	●/–/–		
Количество x Ватт	4 x 20		
Освещение с функцией диммера	●		
Рассеяное/Освещение стеклянных кромок	–/–		
Оснащение			
Вентилятор с двусторонним всасыванием	Количество	1	
Жировой фильтр из нержавеющей стали, пригодный для мытья в посудомоечной машине	●		
Обратный клапан	●		
Система шумоподавления	●		
Защитное отключение	●		
Затвор для конденсата	–		
Поставляемые принадлежности			
Переходное колено для циркуляции	–		
Угольный фильтр	–		
Докупаемые принадлежности			
Комплект переоборудования для режима циркуляции	Тип	–	
Активный угольный фильтр	Тип	–	
Переходной патрубок с Ø 200 мм на x Ø 150 мм	–		
Модуль управления DSM 400	●		
Шумопоглотитель DASD 150	●		
Труба отводная DMK 150	●		
Вытяжная мощность при максимальном сечении отвода воздуха			
Следующие параметры сгруппированы:			
Измеренное значение	Вытяжная мощность	Звуковая мощность	Звуковое давление
Норма	EN 61591	EN 60704-3	EN 60704-2-13
Единица измерения	[м³/ч]	[дБ(A) re1pW]	[дБ(A) re 20 µPa]
Отвод воздуха (не при внешнем варианте)			
Ступень 1	200 42 29		
Ступень 2	320 51 40		
Ступень 3 (макс.)	480 59 49		
Интенсивная ступень	700 67 56		
Циркуляция			
Ступень 1	– – –		
Ступень 2	– – –		
Ступень 3 (макс.)	– – –		
Интенсивная ступень	– – –		



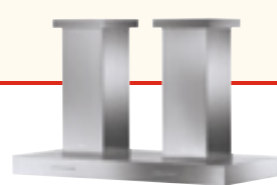
Тип/Торговое обозначение	DA 430-4 (Ext.)*		
Ширина в см	100		
Варианты: нержавеющая сталь/бриллиантовый белый	●/–		
Однослойное закаленное стекло	–		
Возможность клиентского спецрешения/уникального изготовления по запросу (напр., размеров)	●/–		
Размеры			
Общая высота вытяжки	мм	900	
Ширина/Глубина/Высота корпуса	мм	1035 x 700 x 40	
Виды режима Отвод воздуха/Циркуляция	●/–		
Указания по монтажу			
Подключение отвода воздуха сверху/сзади/сбоку	●/–/–		
Диаметр патрубка отвода воздуха	мм	150	
Управление			
Нажимные кнопки со светодиодом/сенсорное управление на стекле для ВКЛ/ВЫКЛ	●/–		
Освещение	●		
Ступени мощности/Интенсивная ступень	3/1		
Автоматическое отключение интенсивной ступени (10 мин.), программируемое	●		
Остаточный ход 5/15 мин.	●		
Насыщение жирового фильтра, программируемое	●		
Насыщение угольного фильтра, программируемое	–		
Регулировка высоты с помощью двигателя	–		
Освещение			
Галогенное/PL-компакт лампы/Светодиодные лампы	–/–/●		
Количество x Ватт	4 x 8		
Освещение с функцией диммера	–		
Рассеяное/Освещение стеклянных кромок	–/–		
Оснащение			
Вентилятор с двусторонним всасыванием	Количество	1	
Жировой фильтр из нержавеющей стали, пригодный для мытья в посудомоечной машине	●		
Обратный клапан	●		
Система шумоподавления	●		
Защитное отключение	●		
Затвор для конденсата	–		
Поставляемые принадлежности			
Переходное колено для циркуляции	–		
Угольный фильтр	–		
Докупаемые принадлежности			
Комплект переоборудования для режима циркуляции	Тип	–	
Активный угольный фильтр	Тип	–	
Переходной патрубок с Ø 200 мм на x Ø 150 мм	–		
Модуль управления DSM 400	●		
Шумопоглотитель DASD 150	●		
Труба отводная DMK 150	●		
Вытяжная мощность при максимальном сечении отвода воздуха			
Следующие параметры сгруппированы:			
Измеренное значение	Вытяжная мощность	Звуковая мощность	Звуковое давление
Норма	EN 61591	EN 60704-3	EN 60704-2-13
Единица измерения	[м³/ч]	[дБ(A) re1pW]	[дБ(A) re 20 µPa]
Отвод воздуха (не при внешнем варианте)			
Ступень 1	160 43 30		
Ступень 2	310 53 40		
Ступень 3 (макс.)	450 61 48		
Интенсивная ступень	620 69 56		
Циркуляция			
Ступень 1	– – –		
Ступень 2	– – –		
Ступень 3 (макс.)	– – –		
Интенсивная ступень	– – –		

*Примечание:
Пожалуйста, заказывайте декоративные вставки. См. стр. 260/DA.



Островные декоративные вытяжки

Обзор вытяжек



Тип/Торговое обозначение	DA 5000 D	DA 5100 D (Ext.)	DA 5330 D
Ширина в см	110	100	150
Варианты: нержавеющая сталь/бриллиантовый белый	●/–	●/–	●/–
Однослойное закаленное стекло	●	●	–
Возможность клиентского спецрешения/уникального изготовления по запросу (напр., размеров)	●/–	●/–	●/●
Размеры			
Общая высота вытяжки мм	900	900	900
Ширина/Глубина/Высота корпуса мм	1100 x 310 x 494	1000 x 700 x 115	1500 x 700 x 120
Виды режима Отвод воздуха/Циркуляция	●/–	●/–	●/–
Указания по монтажу			
Подключение отвода воздуха сверху/сзади/сбоку	●/–/–	●/–/–	●/–/–
Диаметр патрубка отвода воздуха мм	200	150	2 x 150
Управление			
Нажимные кнопки со светодиодом/сенсорное управление на стекле для ВКЛ/ВЫКЛ	–/●	●/–	●/–
Освещение	●	●	●
Ступени мощности/Интенсивная ступень	3/1	3/1	3/1
Автоматическое отключение интенсивной ступени (10 мин.), программируемое	●	●	●
Остаточный ход 5/15 мин.	●	●	●
Насыщение жирового фильтра, программируемое	●	●	●
Насыщение угольного фильтра, программируемое	–	–	–
Регулировка высоты с помощью двигателя	–	–	–
Освещение			
Галогенное/PL-компакт лампы/Светодиодные лампы	●/–/–	●/–/–	●/–/–
Количество x Ватт	2 x 50	4 x 20	6 x 20
Освещение с функцией диммера	●	●	●
Рассеяное/Освещение стеклянных кромок	●/–	–/–	–/–
Оснащение			
Вентилятор с двусторонним всасыванием Количество	2	1	2
Жировой фильтр из нержавеющей стали, пригодный для мытья в посудомоечной машине	●	●	●
Обратный клапан	●	●	●
Система шумоподавления	●	●	●
Защитное отключение	●	●	●
Затвор для конденсата	–	–	–
Поставляемые принадлежности			
Переходное колено для циркуляции	–	–	–
Угольный фильтр	–	–	–
Докупаемые принадлежности			
Комплект переоборудования для режима циркуляции Тип	–	–	–
Активный угольный фильтр Тип	–	–	–
Переходной патрубок с Ø 200 мм на x Ø 150 мм	●	–	–
Модуль управления DSM 400	●	●	●
Шумопоглотитель DASD 150	–	●	●
Труба отводная DMK 150	–	●	–
Вытяжная мощность при максимальном сечении отвода воздуха			
Следующие параметры сгруппированы:			
Измеренное значение	Вытяжная мощность	Звуковая мощность	Звуковое давление
Норма	EN 61591	EN 60704-3	EN 60704-2-13
Единица измерения	[м³/ч]	[дБ(A) re1pW]	[дБ(A) re 20 µPa]
Отвод воздуха (не при внешнем варианте)			
Ступень 1	350 45 31	160 43 30	350 44 30
Ступень 2	600 53 39	310 53 40	650 54 41
Ступень 3 (макс.)	850 61 48	450 61 48	950 63 49
Интенсивная ступень	1300 71 58	620 69 56	1350 71 57
Циркуляция			
Ступень 1	– – –	– – –	– – –
Ступень 2	– – –	– – –	– – –
Ступень 3 (макс.)	– – –	– – –	– – –
Интенсивная ступень	– – –	– – –	– – –

Тип/Торговое обозначение	DA 5590 D
Ширина в см	90
Варианты: нержавеющая сталь/бриллиантовый белый	●/–
Однослойное закаленное стекло	●
Возможность клиентского спецрешения/уникального изготовления по запросу (напр., размеров)	●/●
Размеры	
Общая высота вытяжки мм	850
Ширина/Глубина/Высота корпуса мм	898 x 600 x 850
Виды режима Отвод воздуха/Циркуляция	●/–
Указания по монтажу	
Подключение отвода воздуха сверху/сзади/сбоку	●/–/–
Диаметр патрубка отвода воздуха мм	200
Управление	
Нажимные кнопки со светодиодом/сенсорное управление на стекле для ВКЛ/ВЫКЛ	–/●
Освещение	●
Ступени мощности/Интенсивная ступень	3/1
Автоматическое отключение интенсивной ступени (10 мин.), программируемое	●
Остаточный ход 5/15 мин.	●
Насыщение жирового фильтра, программируемое	●
Насыщение угольного фильтра, программируемое	–
Регулировка высоты с помощью двигателя	–
Освещение	
Галогенное/PL-компакт лампы/Светодиодные лампы	●/–/–
Количество x Ватт	4 x 20
Освещение с функцией диммера	●
Рассеяное/Освещение стеклянных кромок	–/–
Оснащение	
Вентилятор с двусторонним всасыванием Количество	2
Жировой фильтр из нержавеющей стали, пригодный для мытья в посудомоечной машине	●
Обратный клапан	●
Система шумоподавления	●
Защитное отключение	●
Затвор для конденсата	–
Поставляемые принадлежности	
Переходное колено для циркуляции	–
Активный угольный фильтр	–
Докупаемые принадлежности	
Комплект переоборудования для режима циркуляции Тип	–
Угольный фильтр Тип	–
Переходной патрубок с Ø 200 мм на x Ø 150 мм	●
Модуль управления DSM 400	●
Шумопоглотитель DASD 150	–
Труба отводная DMK 150	–
Вытяжная мощность при максимальном сечении отвода воздуха	
Следующие параметры сгруппированы:	
Измеренное значение	Вытяжная мощность
Норма	EN 61591
Единица измерения	[м³/ч]
Отвод воздуха (не при внешнем варианте)	
Ступень 1	350 45 30
Ступень 2	600 53 40
Ступень 3 (макс.)	850 61 47
Интенсивная ступень	1300 71 58
Циркуляция	
Ступень 1	– – –
Ступень 2	– – –
Ступень 3 (макс.)	– – –
Интенсивная ступень	– – –



Островные декоративные вытяжки

Обзор вытяжек



reddot design award
honourable mention 2011

Тип/Торговое обозначение	DA 7000 D		
Ширина в см	100		
Варианты: нержавеющая сталь1)/бриллиантовый белый	●/●		
Однослойное закаленное стекло	●		
Возможность клиентского спецрешения/уникального изготовления по запросу (напр., размеров)	-/-		
Размеры			
Общая высота вытяжки мм	160		
Ширина/Глубина/Высота корпуса мм	1000 x 700 x 160		
Виды режима Отвод воздуха/Циркуляция	-/●		
Указания по монтажу			
Подключение отвода воздуха сверху/сзади/сбоку	-/-/-		
Диаметр патрубка отвода воздуха мм	-		
Управление			
Нажимные кнопки со светодиодом/сенсорное управление на стекле для ВКЛ/ВЫКЛ	-/●		
Освещение	●		
Ступени мощности/Интенсивная ступень	3		
Автоматическое отключение интенсивной ступени (10 мин.), программируемое	●		
Остаточный ход 5/15 мин.	●		
Насыщение жирового фильтра, программируемое	●		
Насыщение угольного фильтра, программируемое	●		
Освещение			
Галогенное/PL-компакт лампы/Светодиодные лампы	●/-/-		
Количество x Ватт	3 x 20		
Освещение с функцией диммера	●		
Рассеяное/Освещение стеклянных кромок	-		
Оснащение			
Вентилятор с односторонним всасыванием Количество	2		
Жировой фильтр из нержавеющей стали, пригодный для мытья в посудомоечной машине	●		
Обратный клапан	-		
Система шумоподавления	-		
Защитное отключение	●		
Поставляемые принадлежности			
Переходное колено для циркуляции	-		
Угольный фильтр	●		
Допуаемые принадлежности			
Комплект переоборудования для режима циркуляции Тип	-		
Активный угольный фильтр Тип	1 x DKF 17-1		
Модуль управления DSM 400	-		
XKM 2000 DA - Коммуникационный модуль для Con@ctivity	●		
Шумопоглотитель DASD 150	-		
Вытяжная мощность при максимальном сечении отвода воздуха			
Следующие параметры сгруппированы:			
Измеренное значение	Вытяжная мощность	Звуковая мощность	Звуковое давление
Норма	EN 61591	EN 60704-3	EN 60704-2-13
Единица измерения	[м ³ /ч]	[дБ(A) re 1pW]	[дБ(A) re 20 μPa]
Отвод воздуха (не при внешнем варианте)			
Ступень 1	-		auf Anfrage
Ступень 2	-		auf Anfrage
Ступень 3 (макс.)	-		auf Anfrage
Интенсивная ступень	-		auf Anfrage
Циркуляция			
Ступень 1	250 55 40		
Ступень 2	350 60 46		
Ступень 3 (макс.)	500 67 53		
Интенсивная ступень	600 70 65		

1) Середина вытяжки черная сверху и снизу нержавеющей стали
2) Вариант из нержавеющей стали заказывайте как спец. изготовление.



Время поставки 4 - 6 недель



Тип/Торговое обозначение	DA 6390 D		
Ширина в см	90		
Варианты: нержавеющая сталь/бриллиантовый белый	●/-		
Однослойное закаленное стекло	-		
Возможность клиентского спецрешения/уникального изготовления по запросу (напр., размеров)	●/●		
Размеры			
Общая высота вытяжки мм	900		
Ширина/Глубина/Высота корпуса мм	600 x 600 x 70		
Виды режима Отвод воздуха/Циркуляция	●/-		
Указания по монтажу			
Подключение отвода воздуха сверху/сзади/сбоку	●/-/-		
Диаметр патрубка отвода воздуха мм	150		
Управление			
Нажимные кнопки со светодиодом/сенсорное управление на стекле для ВКЛ/ВЫКЛ	●/-		
Освещение	●		
Ступени мощности/Интенсивная ступень	3/1		
Автоматическое отключение интенсивной ступени (10 мин.), программируемое	●		
Остаточный ход 5/15 мин.	●		
Насыщение жирового фильтра, программируемое	●		
Насыщение угольного фильтра, программируемое	●		
Регулировка высоты с помощью двигателя	-		
Освещение			
Галогенное/PL-компакт лампы/Светодиодные лампы	-/-/-/●		
Количество x Ватт	4 x 2 W		
Освещение с функцией диммера	-		
Рассеяное/Освещение стеклянных кромок	-		
Оснащение			
Вентилятор с двусторонним всасыванием Количество	1		
Жировой фильтр из нержавеющей стали, пригодный для мытья в посудомоечной машине	3		
Обратный клапан	●		
Система шумоподавления	●		
Защитное отключение	●		
Затвор для конденсата	●		
Главный выключатель	●		
Поставляемые принадлежности			
Переходное колено для циркуляции	-		
Активный угольный фильтр	-		
Допуаемые принадлежности			
Комплект переоборудования для режима циркуляции Тип	-		
Угольный фильтр Тип	-		
Переходной патрубок с Ø 200 мм на x Ø 150 мм	-		
Модуль управления DSM 400	●		
Шумопоглотитель DASD 150	●		
Труба отводная DMK 150	●		
Вытяжная мощность при максимальном сечении отвода воздуха			
Следующие параметры сгруппированы:			
Измеренное значение	Вытяжная мощность	Звуковая мощность	Звуковое давление
Норма	EN 61591	EN 60704-3	EN 60704-2-13
Единица измерения	[м ³ /ч]	[дБ(A) re 1pW]	[дБ(A) re 20 μPa]
Отвод воздуха (не при внешнем варианте)			
Ступень 1	-		auf Anfrage
Ступень 2	-		auf Anfrage
Ступень 3 (макс.)	-		auf Anfrage
Интенсивная ступень	-		auf Anfrage
Циркуляция			
Ступень 1	- - -		
Ступень 2	- - -		
Ступень 3 (макс.)	- - -		
Интенсивная ступень	- - -		



Настенные декоративные вытяжки

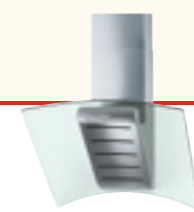
Обзор вытяжек



Тип/Торговое обозначение	DA 249-4 (Ext.)		
Ширина в см	90		
Варианты: нержавеющая сталь/бриллиантовый белый	●/–		
Однослойное закаленное стекло	●		
Возможность клиентского спецрешения/уникального изготовления по запросу (напр., размеров)	●/–		
Размеры			
Общая высота вытяжки	мм 966/1066		
Ширина/Глубина/Высота корпуса	мм 900 x 500 x 309		
Виды режима Отвод воздуха/Циркуляция	●/●		
Указания по монтажу			
Подключение отвода воздуха сверху/сзади/сбоку	●/●/–		
Диаметр патрубка отвода воздуха	мм 150/125		
Управление			
Нажимные кнопки со светодиодом/сенсорное управление на стекле для ВКЛ/ВЫКЛ	●/–		
Освещение	●		
Ступени мощности/Интенсивная ступень	3/1		
Автоматическое отключение интенсивной ступени (10 мин.), программируемое	●		
Остаточный ход 5/15 мин.	●		
Насыщение жирового фильтра, программируемое	●		
Насыщение угольного фильтра, программируемое	●		
Освещение			
Галогенное/PL-компакт лампы/Светодиодные лампы	●/–/–		
Количество x Ватт	2 x 20		
Освещение с функцией диммера	●		
Рассеяное/Освещение стеклянных кромок	–		
Оснащение			
Вентилятор с двусторонним всасыванием	Количество 1		
Жировой фильтр из нержавеющей стали, пригодный для мытья в посудомоечной машине	●		
Обратный клапан	●		
Система шумоподавления	–		
Защитное отключение	●		
Затвор для конденсата	–		
Поставляемые принадлежности			
Переходной патрубок для Ø 150 мм (не для наружного использования)	●		
Переходное колено для циркуляции	–		
Угольный фильтр	–		
Докупаемые принадлежности			
Комплект переоборудования для режима циркуляции	Тип DUW 10		
Активный угольный фильтр	Тип DKF 9-1		
Переходной патрубок с Ø 200 мм на x Ø 150 мм	–		
Модуль управления DSM 400	●		
Шумопоглотитель DASD 150	●		
Труба отводная DMK 150	●		
Вытяжная мощность при максимальном сечении отвода воздуха			
Следующие параметры сгруппированы:			
Измеренное значение	Вытяжная мощность	Звуковая мощность	Звуковое давление
Норма	EN 61591	EN 60704-3	EN 60704-2-13
Единица измерения	[м³/ч]	[дБ(A) re1pW]	[дБ(A) re 20 µPa]
Отвод воздуха (не при внешнем варианте)			
Ступень 1	200 41 28		
Ступень 2	300 48 35		
Ступень 3 (макс.)	400 55 42		
Интенсивная ступень	640 66 53		
Циркуляция			
Ступень 1	150 52 39		
Ступень 2	210 60 47		
Ступень 3 (макс.)	330 65 52		
Интенсивная ступень	490 72 59		



* Указание:
Занажите декоративные вставки. См. страницу 260/DA.



Тип/Торговое обозначение	DA 289-4 (Ext.)		
Ширина в см	90		
Варианты: нержавеющая сталь/бриллиантовый белый	●/–		
Однослойное закаленное стекло	●		
Возможность клиентского спецрешения/уникального изготовления по запросу (напр., размеров)	●/–		
Размеры			
Общая высота вытяжки	мм 1320/–		
Ширина/Глубина/Высота корпуса	мм 895 x 541 x 685		
Виды режима Отвод воздуха/Циркуляция	●/–		
Указания по монтажу			
Подключение отвода воздуха сверху/сзади/сбоку	●/●/–		
Диаметр патрубка отвода воздуха	мм 150/125		
Управление			
Нажимные кнопки со светодиодом/сенсорное управление на стекле для ВКЛ/ВЫКЛ	●/–		
Освещение	●		
Ступени мощности/Интенсивная ступень	3/1		
Автоматическое отключение интенсивной ступени (10 мин.), программируемое	●		
Остаточный ход 5/15 мин.	●		
Насыщение жирового фильтра, программируемое	●		
Насыщение угольного фильтра, программируемое	–		
Освещение			
Галогенное/PL-компакт лампы/Светодиодные лампы	●/–/–		
Количество x Ватт	4 x 10		
Освещение с функцией диммера	●		
Рассеяное/Освещение стеклянных кромок	–/–		
Оснащение			
Вентилятор с двусторонним всасыванием	Количество 1		
Жировой фильтр из нержавеющей стали, пригодный для мытья в посудомоечной машине	●		
Обратный клапан	●		
Система шумоподавления	●		
Защитное отключение	●		
Затвор для конденсата	–		
Поставляемые принадлежности			
Переходной патрубок для Ø 150 мм (не для наружного использования)	●		
Переходное колено для циркуляции	–		
Угольный фильтр	–		
Докупаемые принадлежности			
Комплект переоборудования для режима циркуляции	Тип –		
Активный угольный фильтр	Тип –		
Переходной патрубок с Ø 200 мм на x Ø 150 мм	–		
Модуль управления DSM 400	●		
Шумопоглотитель DASD 150	●		
Труба отводная DMK 150	●		
Вытяжная мощность при максимальном сечении отвода воздуха			
Следующие параметры сгруппированы:			
Измеренное значение	Вытяжная мощность	Звуковая мощность	Звуковое давление
Норма	EN 61591	EN 60704-3	EN 60704-2-13
Единица измерения	[м³/ч]	[дБ(A) re1pW]	[дБ(A) re 20 µPa]
Отвод воздуха (не при внешнем варианте)			
Ступень 1	200 39 26		
Ступень 2	300 47 35		
Ступень 3 (макс.)	400 52 39		
Интенсивная ступень	640 63 50		
Циркуляция			
Ступень 1	– – –		
Ступень 2	– – –		
Ступень 3 (макс.)	– – –		
Интенсивная ступень	– – –		



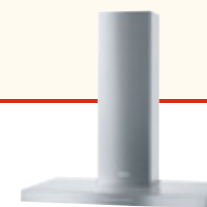
* Указание: Не для монтажа над газовыми плитами

Настенные декоративные вытяжки

Обзор вытяжек



Тип/Торговое обозначение	DA 416-4	DA 419-4	
Ширина в см	60	90	
Варианты: нержавеющая сталь/бриллиантовый белый	●/-	●/-	
Однослойное закаленное стекло	-	-	
Возможность клиентского спецрешения/уникального изготовления по запросу (напр., размеров)	●/●	-/-	
Размеры			
Общая высота вытяжки мм	1005/1120	1005/1120	
Ширина/Глубина/Высота корпуса мм	598 x 500 x 62	898 x 500 x 62	
Виды режима Отвод воздуха/Циркуляция	●/●	●/●	
Указания по монтажу			
Подключение отвода воздуха сверху/сзади/сбоку	●/●/-	●/●/-	
Диаметр патрубка отвода воздуха мм	150/125	150/125	
Управление			
Нажимные кнопки со светодиодом/сенсорное управление на стекле для ВКЛ/ВЫКЛ	●/-	●/-	
Освещение	●	●	
Ступени мощности/Интенсивная ступень	3/1	3/1	
Автоматическое отключение интенсивной ступени (10 мин.), программируемое	●	●	
Остаточный ход 5/15 мин.	-	-	
Насыщение жирового фильтра, программируемое	-	-	
Насыщение угольного фильтра, программируемое	-	-	
Освещение			
Галогенное/PL-компакт лампы/Светодиодные лампы	●/-/-	●/-/-	
Количество x Ватт	2 x 20	3 x 20	
Освещение с функцией диммера	-	-	
Рассеяное/Освещение стеклянных кромок	-/-	-/-	
Оснащение			
Вентилятор с двусторонним всасыванием Количество	1	1	
Жировой фильтр из нержавеющей стали, пригодный для мытья в посудомоечной машине	●	●	
Обратный клапан	●	●	
Система шумоподавления	-	-	
Защитное отключение	●	●	
Затвор для конденсата	-	-	
Поставляемые принадлежности			
Переходной патрубок для Ø 150 мм (не для наружного использования)	●	●	
Переходное колено для циркуляции	-	-	
Угольный фильтр	-	-	
Докупаемые принадлежности			
Комплект переоборудования для режима циркуляции Тип	DUW 20	DUW 20	
Активный угольный фильтр Тип	DKF 12-1	DKF 12-1	
Переходной патрубок с Ø 200 мм на x Ø 150 мм	-	-	
Модуль управления DSM 400	●	●	
Шумопоглотитель DASD 150	●	●	
Труба отводная DMK 150	●	●	
Вытяжная мощность при максимальном сечении отвода воздуха			
Следующие параметры сгруппированы:			
Измеренное значение	Вытяжная мощность	Звуковая мощность	Звуковое давление
Норма	EN 61591	EN 60704-3	EN 60704-2-13
Единица измерения	[м³/ч]	[дБ(A) re1pW]	[дБ(A) re 20 µPa]
Отвод воздуха (не при внешнем варианте)			
Ступень 1	150 41 28	150 41 28	
Ступень 2	250 47 34	250 47 34	
Ступень 3 (макс.)	350 53 40	350 53 40	
Интенсивная ступень	500 61 48	500 61 48	
Циркуляция			
Ступень 1	100 48 35	100 48 35	
Ступень 2	150 55 42	150 55 42	
Ступень 3 (макс.)	250 61 48	250 61 48	
Интенсивная ступень	350 67 54	350 67 54	



Тип/Торговое обозначение	DA 429-4 (Ext.)		
Ширина в см	90		
Варианты: нержавеющая сталь/бриллиантовый белый	●/-		
Однослойное закаленное стекло	-		
Возможность клиентского спецрешения/уникального изготовления по запросу (напр., размеров)	●/●		
Размеры			
Общая высота вытяжки мм	1005/1120		
Ширина/Глубина/Высота корпуса мм	900 x 500 x 61		
Виды режима Отвод воздуха/Циркуляция	●/●		
Указания по монтажу			
Подключение отвода воздуха сверху/сзади/сбоку	●/●/-		
Диаметр патрубка отвода воздуха мм	150/125		
Управление			
Нажимные кнопки со светодиодом/сенсорное управление на стекле для ВКЛ/ВЫКЛ	●/-		
Освещение	●		
Ступени мощности/Интенсивная ступень	3/1		
Автоматическое отключение интенсивной ступени (10 мин.), программируемое	●		
Остаточный ход 5/15 мин.	●		
Насыщение жирового фильтра, программируемое	●		
Насыщение угольного фильтра, программируемое	●		
Освещение			
Галогенное/PL-компакт лампы/Светодиодные лампы	●/-/-/-		
Количество x Ватт	3 x 20		
Освещение с функцией диммера	●		
Рассеяное/Освещение стеклянных кромок	-/-		
Оснащение			
Вентилятор с двусторонним всасыванием Количество	1		
Жировой фильтр из нержавеющей стали, пригодный для мытья в посудомоечной машине	●		
Обратный клапан	●		
Система шумоподавления	●		
Защитное отключение	●		
Затвор для конденсата	-		
Поставляемые принадлежности			
Переходной патрубок для Ø 150 мм (не для наружного использования)	-		
Переходное колено для циркуляции	●		
Угольный фильтр	-		
Докупаемые принадлежности			
Комплект переоборудования для режима циркуляции Тип			
Активный угольный фильтр Тип	DUW 20		
Переходной патрубок с Ø 200 мм на x Ø 150 мм	DKF 12-1		
Модуль управления DSM 400	-		
Шумопоглотитель DASD 150	●		
Труба отводная DMK 150	●		
Вытяжная мощность при максимальном сечении отвода воздуха			
Следующие параметры сгруппированы:			
Измеренное значение	Вытяжная мощность	Звуковая мощность	Звуковое давление
Норма	EN 61591	EN 60704-3	EN 60704-2-13
Единица измерения	[м³/ч]	[дБ(A) re1pW]	[дБ(A) re 20 µPa]
Отвод воздуха (не при внешнем варианте)			
Ступень 1		200 40 27	
Ступень 2		300 48 35	
Ступень 3 (макс.)		400 53 40	
Интенсивная ступень		640 65 52	
Циркуляция			
Ступень 1		150 51 38	
Ступень 2		210 58 45	
Ступень 3 (макс.)		330 65 52	
Интенсивная ступень		490 72 59	

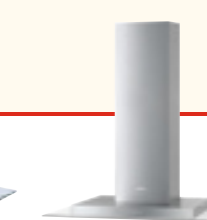
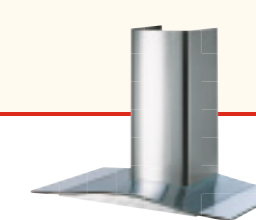


Настенные декоративные вытяжки

Обзор вытяжек



Тип/Торговое обозначение	DA 489-4 (Ext.)		
Ширина в см	90		
Варианты: нержавеющая сталь/бриллиантовый белый	●/–		
Однослойное закаленное стекло	●		
Возможность клиентского спецрешения/уникального изготовления по запросу (напр., размеров)	●/–		
Размеры			
Общая высота вытяжки	мм 1410/1545		
Ширина/Глубина/Высота корпуса	мм 898 x 490 x 506		
Виды режима Отвод воздуха/Циркуляция	●/●		
Указания по монтажу			
Подключение отвода воздуха сверху/сзади/сбоку	●/●/–		
Диаметр патрубка отвода воздуха	мм 150/125		
Управление			
Нажимные кнопки со светодиодом/сенсорное управление на стекле для ВКЛ/ВЫКЛ	●/–		
Освещение	●		
Ступени мощности/Интенсивная ступень	3/1		
Автоматическое отключение интенсивной ступени (10 мин.), программируемое	●		
Остаточный ход 5/15 мин.	●		
Насыщение жирового фильтра, программируемое	●		
Насыщение угольного фильтра, программируемое	●		
Освещение			
Галогенное/PL-компакт лампы/Светодиодные лампы	●/–/–		
Количество x Ватт	4 x 20		
Освещение с функцией диммера	●		
Рассеяное/Освещение стеклянных кромок	–/–		
Оснащение			
Вентилятор с двусторонним всасыванием	Количество 1		
Жировой фильтр из нержавеющей стали, пригодный для мытья в посудомоечной машине	●		
Обратный клапан	●		
Система шумоподавления	●		
Защитное отключение	●		
Затвор для конденсата	–		
Поставляемые принадлежности			
Переходной патрубок для Ø 150 мм (не для наружного использования)	●		
Переходное колено для циркуляции	–		
Угольный фильтр	–		
Докупаемые принадлежности			
Комплект переоборудования для режима циркуляции	Тип DUW 20		
Активный угольный фильтр	Тип DKF 12-1		
Переходной патрубок с Ø 200 мм на x Ø 150 мм	–		
Модуль управления DSM 400	●		
Шумопоглотитель DASD 150	●		
Труба отводная DMK 150	●		
Вытяжная мощность при максимальном сечении отвода воздуха			
Следующие параметры сгруппированы:			
Измеренное значение	Вытяжная мощность	Звуковая мощность	Звуковое давление
Норма	EN 61591	EN 60704-3	EN 60704-2-13
Единица измерения	[м³/ч]	[дБ(A) re1pW]	[дБ(A) re 20 µPa]
Отвод воздуха (не при внешнем варианте)			
Ступень 1	200 41 27		
Ступень 2	300 48 34		
Ступень 3 (макс.)	400 55 41		
Интенсивная ступень	640 66 52		
Циркуляция			
Ступень 1	150 52 39		
Ступень 2	210 60 47		
Ступень 3 (макс.)	330 65 52		
Интенсивная ступень	490 72 59		



Тип/Торговое обозначение	DA 5294 W (Ext.)	DA 5495 W (Ext.)	DA 5590 W
Ширина в см	90	90	90
Варианты: нержавеющая сталь/бриллиантовый белый	●/–	●/–	●/–
Однослойное закаленное стекло	●	●	●
Возможность клиентского спецрешения/уникального изготовления по запросу (напр., размеров)	●/–	●/–	●/●
Размеры			
Общая высота вытяжки	мм 980/1110	1000/1115	1125/–
Ширина/Глубина/Высота корпуса	мм 900 x 500 x –	900 x 520 x 57	898 x 520 x 850
Виды режима Отвод воздуха/Циркуляция	●/●	●/●	●/–
Указания по монтажу			
Подключение отвода воздуха сверху/сзади/сбоку	●/●/–	●/●/–	●/●/–
Диаметр патрубка отвода воздуха	мм 150/125	150/125	200
Управление			
Нажимные кнопки со светодиодом/сенсорное управление на стекле для ВКЛ/ВЫКЛ	●/–	●/–	–/●
Освещение	●	●	●
Ступени мощности/Интенсивная ступень	3/1	3/1	3/1
Автоматическое отключение интенсивной ступени (10 мин.), программируемое	●	●	●
Остаточный ход 5/15 мин.	●	–	●
Насыщение жирового фильтра, программируемое	●	–	●
Насыщение угольного фильтра, программируемое	●	–	–
Освещение			
Галогенное/PL-компакт лампы/Светодиодные лампы	●/–/–	●/–/–	●/–/–
Количество x Ватт	2 x 20	2 x 20	4 x 20
Освещение с функцией диммера	●	–	●
Рассеяное/Освещение стеклянных кромок	–/–	–/–	–/–
Оснащение			
Вентилятор с двусторонним всасыванием	Количество 1	1	2
Жировой фильтр из нержавеющей стали, пригодный для мытья в посудомоечной машине	●	●	●
Обратный клапан	●	●	●
Система шумоподавления	●	–	●
Защитное отключение	●	●	●
Затвор для конденсата	–	–	–
Поставляемые принадлежности			
Переходной патрубок для Ø 150 мм (не для наружного использования)	●	●	–
Переходное колено для циркуляции	–	–	–
Активный угольный фильтр	–	–	–
Докупаемые принадлежности			
Комплект переоборудования для режима циркуляции	Тип DUW 20	DUW 20	–
Угольный фильтр	Тип DKF 12-1	DKF 12-1	–
Переходной патрубок с Ø 200 мм на x Ø 150 мм	–	–	●
Модуль управления DSM 400	●	●	●
Шумопоглотитель DASD 150	●	●	–
Труба отводная DMK 150	●	●	–
Вытяжная мощность при максимальном сечении отвода воздуха			
Следующие параметры сгруппированы:			
Измеренное значение	Вытяжная мощность	Звуковая мощность	Звуковое давление
Норма	EN 61591	EN 60704-3	EN 60704-2-13
Единица измерения	[м³/ч]	[дБ(A) re1pW]	[дБ(A) re 20 µPa]
Отвод воздуха (не при внешнем варианте)			
Ступень 1	200 41 27	150 41 28	350 45 32
Ступень 2	300 48 34	250 47 34	600 53 40
Ступень 3 (макс.)	400 55 41	350 53 40	850 61 48
Интенсивная ступень	640 66 52	500 61 48	1300 71 58
Циркуляция			
Ступень 1	150 51 38	100 48 35	– – –
Ступень 2	210 58 45	150 55 42	– – –
Ступень 3 (макс.)	330 65 52	250 61 48	– – –
Интенсивная ступень	490 72 59	350 67 54	– – –



Настенные декоративные вытяжки

Обзор вытяжек



Тип/Торговое обозначение	DA 5690 W (Ext.)		
Ширина в см	90		
Варианты: нержавеющая сталь/бриллиантовый белый	-/●		
Однослойное закаленное стекло	-		
Возможность клиентского спецрешения/уникального изготовления по запросу (напр., размеров)	●/●		
Размеры			
Общая высота вытяжки	мм 1015/1140		
Ширина/Глубина/Высота корпуса	мм 900 x 520 x 75		
Виды режима Отвод воздуха/Циркуляция	●/●		
Указания по монтажу			
Подключение отвода воздуха сверху/сзади/сбоку	●/●/-		
Диаметр патрубка отвода воздуха	мм 150/125		
Управление			
Нажимные кнопки со светодиодом/сенсорное управление на стекле для ВКЛ/ВЫКЛ	-/●		
Освещение	●		
Ступени мощности/Интенсивная ступень	3/1		
Автоматическое отключение интенсивной ступени (10 мин.), программируемое	●		
Остаточный ход 5/15 мин.	●		
Насыщение жирового фильтра, программируемое	●		
Насыщение угольного фильтра, программируемое	●		
Освещение			
Галогенное/PL-компакт лампы/Светодиодные лампы	●/-/-		
Количество х Ватт	3 x 20		
Освещение с функцией диммера	●		
Рассеяное/Освещение стеклянных кромок	-/-		
Оснащение			
Вентилятор с двусторонним всасыванием	Количество 1		
Жировой фильтр из нержавеющей стали, пригодный для мытья в посудомоечной машине	●		
Обратный клапан	●		
Система шумоподавления	●		
Защитное отключение	●		
Затвор для конденсата	-		
Поставляемые принадлежности			
Переходной патрубок для Ø 125 мм (не для наружного использования)	●		
Переходное колено для циркуляции	-		
Угольный фильтр	-		
Докупаемые принадлежности			
Комплект переоборудования для режима циркуляции	Тип DUW 20		
Активный угольный фильтр	Тип DKF 12-1		
Переходной патрубок с Ø 200 мм на х Ø 150 мм	-		
Модуль управления DSM 400	●		
Шумопоглотитель DASD 150	●		
Труба отводная DMK 150	●		
Вытяжная мощность при максимальном сечении отвода воздуха			
Следующие параметры сгруппированы:			
Измеренное значение	Вытяжная мощность	Звуковая мощность	Звуковое давление
Норма	EN 61591	EN 60704-3	EN 60704-2-13
Единица измерения	[м³/ч]	[дБ(A) re1pW]	[дБ(A) re 20 µPa]
Отвод воздуха (не при внешнем варианте)			
Ступень 1		200 41 28	
Ступень 2		300 48 35	
Ступень 3 (макс.)		400 55 42	
Интенсивная ступень		640 66 53	
Циркуляция			
Ступень 1		150 51 38	
Ступень 2		210 58 45	
Ступень 3 (макс.)		330 65 52	
Интенсивная ступень		490 72 59	



Тип/Торговое обозначение	DA 5960 W		
Ширина в см	60		
Варианты: нержавеющая сталь/бриллиантовый белый	●/-		
Однослойное закаленное стекло	●		
Возможность клиентского спецрешения/уникального изготовления по запросу (напр., размеров)	●/-		
Размеры			
Общая высота вытяжки	мм 1065/1200		
Ширина/Глубина/Высота корпуса	мм 595 x 520 x 134		
Виды режима Отвод воздуха/Циркуляция	●/●		
Указания по монтажу			
Подключение отвода воздуха сверху/сзади/сбоку	●/●/-		
Диаметр патрубка отвода воздуха	мм 150/125		
Управление			
Нажимные кнопки со светодиодом/сенсорное управление на стекле для ВКЛ/ВЫКЛ	●/-		
Освещение	●		
Ступени мощности/Интенсивная ступень	3/1		
Автоматическое отключение интенсивной ступени (10 мин.), программируемое	●		
Остаточный ход 5/15 мин.	-		
Насыщение жирового фильтра, программируемое	-		
Насыщение угольного фильтра, программируемое	-		
Освещение			
Галогенное/PL-компакт лампы/Светодиодные лампы	●/-/-		
Количество х Ватт	1 x 50		
Освещение с функцией диммера	-		
Рассеяное/Освещение стеклянных кромок	-/-		
Оснащение			
Вентилятор с двусторонним всасыванием	Количество 1		
Жировой фильтр из нержавеющей стали, пригодный для мытья в посудомоечной машине	●		
Обратный клапан	●		
Система шумоподавления	-		
Защитное отключение	●		
Затвор для конденсата	-		
Поставляемые принадлежности			
Переходной патрубок для Ø 125 мм (не для наружного использования)	●		
Переходное колено для циркуляции	-		
Активный угольный фильтр	-		
Докупаемые принадлежности			
Комплект переоборудования для режима циркуляции	Тип DUW 20		
Угольный фильтр	Тип DKF 11-1		
Переходной патрубок с Ø 200 мм на х Ø 150 мм	-		
Модуль управления DSM 400	●		
Шумопоглотитель DASD 150	●		
Труба отводная DMK 150	●		
Вытяжная мощность при максимальном сечении отвода воздуха			
Следующие параметры сгруппированы:			
Измеренное значение	Вытяжная мощность	Звуковая мощность	Звуковое давление
Норма	EN 61591	EN 60704-3	EN 60704-2-13
Единица измерения	[м³/ч]	[дБ(A) re1pW]	[дБ(A) re 20 µPa]
Отвод воздуха (не при внешнем варианте)			
Ступень 1		150 44 29	
Ступень 2		260 51 36	
Ступень 3 (макс.)		360 60 45	
Интенсивная ступень		530 69 54	
Циркуляция			
Ступень 1		100 52 37	
Ступень 2		200 63 48	
Ступень 3 (макс.)		270 68 53	
Интенсивная ступень		350 73 58	



Настенные декоративные вытяжки

Обзор вытяжек



Тип/Торговое обозначение	DA 5590 W		
Ширина в см	90		
Варианты: нержавеющая сталь/бриллиантовый белый	●/–		
Однослойное закаленное стекло	●		
Возможность клиентского спецрешения/уникального изготовления по запросу (напр., размеров)	●/●		
Размеры			
Общая высота вытяжки	мм 1125/–		
Ширина/Глубина/Высота корпуса	мм 898 x 520 x 850		
Виды режима Отвод воздуха/Циркуляция	●/–		
Указания по монтажу			
Подключение отвода воздуха сверху/сзади/сбоку	●/●/–		
Диаметр патрубка отвода воздуха	мм 200		
Управление			
Нажимные кнопки со светодиодом/сенсорное управление на стекле для ВКЛ/ВЫКЛ	–/●		
Освещение	●		
Ступени мощности/Интенсивная ступень	3/1		
Автоматическое отключение интенсивной ступени (10 мин.), программируемое	●		
Остаточный ход 5/15 мин.	●		
Насыщение жирового фильтра, программируемое	●		
Насыщение угольного фильтра, программируемое	–		
Освещение			
Галогенное/PL-компакт лампы/Светодиодные лампы	●/–/–		
Количество x Ватт	4 x 20		
Освещение с функцией диммера	●		
Рассеяное/Освещение стеклянных кромок	–/–		
Оснащение			
Вентилятор с двусторонним всасыванием	Количество 2		
Жировой фильтр из нержавеющей стали, пригодный для мытья в посудомоечной машине	●		
Обратный клапан	●		
Система шумоподавления	●		
Защитное отключение	●		
Затвор для конденсата	–		
Поставляемые принадлежности			
Переходной патрубок для Ø 125 мм (не для наружного использования)	–		
Переходное колено для циркуляции	–		
Угольный фильтр	–		
Докупаемые принадлежности			
Комплект переоборудования для режима циркуляции	Тип –		
Активный угольный фильтр	Тип –		
Переходной патрубок с Ø 200 мм на x Ø 150 мм	●		
Модуль управления DSM 400	●		
Шумопоглотитель DASD 150	–		
Труба отводная DMK 150	–		
Вытяжная мощность при максимальном сечении отвода воздуха			
Следующие параметры сгруппированы:			
Измеренное значение	Вытяжная мощность	Звуковая мощность	Звуковое давление
Норма	EN 61591	EN 60704-3	EN 60704-2-13
Единица измерения	[м³/ч]	[дБ(A) re1pW]	[дБ(A) re 20 µPa]
Отвод воздуха (не при внешнем варианте)			
Ступень 1		350 45 32	
Ступень 2		600 53 40	
Ступень 3 (макс.)		850 61 48	
Интенсивная ступень		1300 71 58	
Циркуляция			
Ступень 1	– – –		
Ступень 2	– – –		
Ступень 3 (макс.)	– – –		
Интенсивная ступень	– – –		



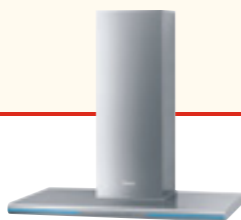
Тип/Торговое обозначение	DA 6000 W*		
Ширина в см	90		
Варианты: нержавеющая сталь/бриллиантовый белый	●/–		
Однослойное закаленное стекло	●		
Возможность клиентского спецрешения/уникального изготовления по запросу (напр., размеров)	–/–		
Размеры			
Общая высота вытяжки	мм 600/–		
Ширина/Глубина/Высота корпуса	мм 892 x 90 x 588		
Виды режима Отвод воздуха/Циркуляция	●/–		
Указания по монтажу			
Подключение отвода воздуха сверху/сзади/сбоку	●/●/●		
Диаметр патрубка отвода воздуха	мм 150		
Управление			
Нажимные кнопки со светодиодом/сенсорное управление на стекле для ВКЛ/ВЫКЛ	–/●		
Освещение	●		
Ступени мощности/Интенсивная ступень	3/1		
Автоматическое отключение интенсивной ступени (10 мин.), программируемое	●		
Остаточный ход 5/15 мин.	●		
Насыщение жирового фильтра, программируемое	●		
Насыщение угольного фильтра, программируемое	–		
Освещение			
Галогенное/PL-компакт лампы/Светодиодные лампы	●/–/–		
Количество x Ватт	4 x 20		
Освещение с функцией диммера	●		
Рассеяное/Освещение стеклянных кромок	●/●		
Оснащение			
Вентилятор с двусторонним всасыванием	Количество 1		
Жировой фильтр из нержавеющей стали, пригодный для мытья в посудомоечной машине	●		
Обратный клапан	●		
Система шумоподавления	–		
Защитное отключение	●		
Затвор для конденсата	–		
Поставляемые принадлежности			
Переходной патрубок для Ø 125 мм (не для наружного использования)	●		
Переходное колено для циркуляции	–		
Угольный фильтр	–		
Докупаемые принадлежности			
Комплект переоборудования для режима циркуляции	Тип –		
Активный угольный фильтр	Тип –		
Переходной патрубок с Ø 200 мм на x Ø 150 мм	–		
Модуль управления DSM 400	●		
Шумопоглотитель DASD 150	●		
Труба отводная DMK 150	●		
Вытяжная мощность при максимальном сечении отвода воздуха			
Следующие параметры сгруппированы:			
Измеренное значение	Вытяжная мощность	Звуковая мощность	Звуковое давление
Норма	EN 61591	EN 60704-3	EN 60704-2-13
Единица измерения	[м³/ч]	[дБ(A) re1pW]	[дБ(A) re 20 µPa]
Отвод воздуха (не при внешнем варианте)			
Ступень 1		350 a.A. a.A.	
Ступень 2		500 a.A. a.A.	
Ступень 3 (макс.)		650 a.A. a.A.	
Интенсивная ступень		850 a.A. a.A.	
Циркуляция			
Ступень 1	– – –		
Ступень 2	– – –		
Ступень 3 (макс.)	– – –		
Интенсивная ступень	– – –		

* Указание:
Не для монтажа над газовыми плитами



Настенные декоративные вытяжки

Обзор вытяжек



Тип/Торговое обозначение	DA 6290 W (Ext.)		
Ширина в см	90		
Варианты: нержавеющая сталь/бриллиантовый белый	●/–		
Однослойное закаленное стекло	–		
Возможность клиентского спецрешения/уникального изготовления по запросу (напр., размеров)	●/–		
Размеры			
Общая высота вытяжки	мм 995/1100		
Ширина/Глубина/Высота корпуса	мм 900 x 520 x 52		
Виды режима Отвод воздуха/Циркуляция	●/●		
Указания по монтажу			
Подключение отвода воздуха сверху/сзади/сбоку	●/●/–		
Диаметр патрубка отвода воздуха	мм 150		
Управление			
Нажимные кнопки со светодиодом/сенсорное управление на стекле для ВКЛ/ВЫКЛ	●/–		
Освещение	●		
Ступени мощности/Интенсивная ступень	3/1		
Автоматическое отключение интенсивной ступени (10 мин.), программируемое	●		
Остаточный ход 5/15 мин.	●		
Насыщение жирового фильтра, программируемое	●		
Насыщение угольного фильтра, программируемое	●		
Освещение			
Галогенное/PL-компакт лампы/Светодиодные лампы	●/–/–		
Количество x Ватт	3 x 20		
Освещение с функцией диммера	●		
Рассеяное/Освещение стеклянных кромок	–/●		
Оснащение			
Вентилятор с двусторонним всасыванием	Количество 1		
Жировой фильтр из нержавеющей стали, пригодный для мытья в посудомоечной машине	●		
Обратный клапан	●		
Система шумоподавления	●		
Защитное отключение	●		
Затвор для конденсата	–		
Поставляемые принадлежности			
Переходной патрубок для Ø 125 мм (не для наружного использования)	●		
Переходное колено для циркуляции	–		
Угольный фильтр	–		
Докупаемые принадлежности			
Комплект переоборудования для режима циркуляции	Тип DUW 20		
Активный угольный фильтр	Тип DKF 12-1		
Переходной патрубок с Ø 200 мм на x Ø 150 мм	–		
Модуль управления DSM 400	●		
Шумопоглотитель DASD 150	●		
Труба отводная DMK 150	●		
Вытяжная мощность при максимальном сечении отвода воздуха			
Следующие параметры сгруппированы:			
Измеренное значение	Вытяжная мощность	Звуковая мощность	Звуковое давление
Норма	EN 61591	EN 60704-3	EN 60704-2-13
Единица измерения	[м³/ч]	[дБ(A) re1pW]	[дБ(A) re 20 µPa]
Отвод воздуха (не при внешнем варианте)			
Ступень 1	200 41 28		
Ступень 2	300 48 35		
Ступень 3 (макс.)	400 55 42		
Интенсивная ступень	640 66 53		
Циркуляция			
Ступень 1	150 51 38		
Ступень 2	210 58 45		
Ступень 3 (макс.)	330 65 52		
Интенсивная ступень	490 72 59		



Тип/Торговое обозначение	DA 6390 W		
Ширина в см	90		
Варианты: нержавеющая сталь/бриллиантовый белый	●/–		
Однослойное закаленное стекло	–		
Возможность клиентского спецрешения/уникального изготовления по запросу (напр., размеров)	●/●		
Размеры			
Общая высота вытяжки	мм 900 x 500 x 62		
Ширина/Глубина/Высота корпуса	мм ●/●		
Виды режима Отвод воздуха/Циркуляция	●/●		
Указания по монтажу			
Подключение отвода воздуха сверху/сзади/сбоку	●/●/–		
Диаметр патрубка отвода воздуха	мм 150		
Управление			
Нажимные кнопки со светодиодом/сенсорное управление на стекле для ВКЛ/ВЫКЛ	●/–		
Освещение	●		
Ступени мощности/Интенсивная ступень	3/1		
Автоматическое отключение интенсивной ступени (10 мин.), программируемое	●		
Остаточный ход 5/15 мин.	●		
Насыщение жирового фильтра, программируемое	●		
Насыщение угольного фильтра, программируемое	●		
Освещение			
Галогенное/PL-компакт лампы/Светодиодные лампы	–/–/●		
Количество x Ватт	3 x 2 W		
Освещение с функцией диммера	–		
Рассеяное/Освещение стеклянных кромок	–		
Оснащение			
Вентилятор с двусторонним всасыванием	Количество 1		
Жировой фильтр из нержавеющей стали, пригодный для мытья в посудомоечной машине	3		
Обратный клапан	●		
Система шумоподавления	●		
Защитное отключение	●		
Затвор для конденсата	●		
Главный выключатель	●		
Поставляемые принадлежности			
Переходной патрубок для Ø 125 мм (не для наружного использования)	●		
Переходное колено для циркуляции	–		
Активный угольный фильтр	–		
Докупаемые принадлежности			
Комплект переоборудования для режима циркуляции	Тип DUW 20		
Угольный фильтр	Тип DKF 12-1		
Переходной патрубок с Ø 200 мм на x Ø 150 мм	●		
Модуль управления DSM 400	●		
Шумопоглотитель DASD 150	●		
Труба отводная DMK 150	●		
Вытяжная мощность при максимальном сечении отвода воздуха			
Следующие параметры сгруппированы:			
Измеренное значение	Вытяжная мощность	Звуковая мощность	Звуковое давление
Норма	EN 61591	EN 60704-3	EN 60704-2-13
Единица измерения	[м³/ч]	[дБ(A) re1pW]	[дБ(A) re 20 µPa]
Отвод воздуха (не при внешнем варианте)			
Ступень 1	200 40 27		
Ступень 2	300 48 35		
Ступень 3 (макс.)	400 53 40		
Интенсивная ступень	640 65 52		
Циркуляция			
Ступень 1	150 51 38		
Ступень 2	210 58 45		
Ступень 3 (макс.)	330 65 52		
Интенсивная ступень	490 72 59		



Настенные декоративные вытяжки

Обзор вытяжек



Тип/Торговое обозначение	DA 7090 W		
Ширина в см	90		
Варианты: нержавеющая сталь ¹⁾ /бриллиантовый белый	●●		
Однослойное закаленное стекло	●		
Возможность клиентского спецрешения/уникального изготовления по запросу (напр., размеров)	-/-		
Размеры			
Общая высота вытяжки мм	160		
Ширина/Глубина/Высота корпуса мм	900 x 520 x 160		
Виды режима Отвод воздуха/Циркуляция	-/●		
Указания по монтажу			
Подключение отвода воздуха сверху/сзади/сбоку	-/-/-		
Диаметр патрубка отвода воздуха мм	-		
Управление			
Нажимные кнопки со светодиодом/сенсорное управление на стекле для ВКЛ/ВЫКЛ	-/●		
Освещение	●		
Ступени мощности/Интенсивная ступень	3		
Автоматическое отключение интенсивной ступени (10 мин.), программируемое	●		
Остаточный ход 5/15 мин.	●		
Насыщение жирового фильтра, программируемое	●		
Насыщение угольного фильтра, программируемое	●		
Освещение			
Галогенное/PL-компакт лампы/Светодиодные лампы	●/-/-		
Количество х Ватт	2 x 20		
Освещение с функцией диммера	●		
Рассеяное/Освещение стеклянных кромок	-		
Оснащение			
Вентилятор с односторонним всасыванием Количество	1		
Жировой фильтр из нержавеющей стали, пригодный для мытья в посудомоечной машине	●		
Обратный клапан	-		
Система шумоподавления	-		
Защитное отключение	●		
Поставляемые принадлежности			
Переходное колено для циркуляции	-		
Угольный фильтр	●		
Доплаемые принадлежности			
Комплект переоборудования для режима циркуляции Тип	-		
Активный угольный фильтр Тип	1 x DKF 16-1		
Модуль управления DSM 400	-		
XKM 2000 DA	-		
- Коммуникационный модуль для Con@ctivity	●		
Шумопоглотитель DASD 150	-		
Вытяжная мощность при максимальном сечении отвода воздуха			
Следующие параметры сгруппированы:			
Измеренное значение	Вытяжная мощность	Звуковая мощность	Звуковое давление
Норма EN 61591	EN 60704-3	EN 60704-3	EN 60704-2-13
Единица измерения [м ³ /ч]	[дБ(А) re1рW]	[дБ(А) re1рW]	[дБ(А) re 20 μPa]
Отвод воздуха (не при внешнем варианте)			
Ступень 1	-	-	-
Ступень 2	-	-	-
Ступень 3 (макс.)	-	-	-
Интенсивная ступень	-	-	-
Циркуляция			
Ступень 1	180 56 42		
Ступень 2	250 61 47		
Ступень 3 (макс.)	360 69 55		
Интенсивная ступень	550 78 64		

¹⁾ Середина вытяжки черная сверху и снизу нержавеющей стали
²⁾ Вариант из нержавеющей стали заказывайте как спец. изготовление.



Вытяжки

Вентиляционно-технические принадлежности - Режим отвода воздуха и режим циркуляции воздуха

Алюминиевый гофрированный рукав

Длина 1,25 м, растягиваемый на 5 м для всех вытяжек

Плоскоканальная система Плоский канал DFKG 289

Для всех вытяжек в режиме отвода воздуха
Размер: 89 x 1.000 x 222 мм (В x Ш x Г)
Цвет: белый

Плоскоканальная система Соединитель для плоского канала DFKV 289

Для всех вытяжек в режиме отвода воздуха
Для соединения двух плоских каналов
Цвет: белый

Шумопоглотитель DASD 150

Для дополнительного снижения шума.
Длина: 250 мм, патрубки с каждой стороны: Ø 150 мм, внешний диаметр: Ø 215 мм. Учтите возможности установки

Соединитель шумопоглотителя DASDV 150

Соединительный элемент для 2-х DASD 150 в ряд

Угольный фильтр DKF 7-1

Специальный фильтр для режима циркуляции
Для вытяжек DA 14x и DA 15x
Содержимое: 2 штуки



Плоскоканальная система Переходной уголок для плоского канала DFKA 215

Для всех вытяжек в режиме отвода воздуха
Деталь с углом 90° для перехода с трубы Ø 150 мм на плоский канал 89 x 222 мм (В x Г)
Цвет: белый



Плоскоканальная система Поворот для плоского канала DFKB 90 H

Для всех вытяжек в режиме отвода воздуха
Для горизонтального поворота плоского канала на 90°
Цвет: белый



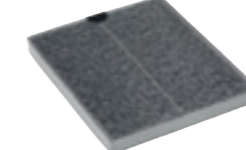
Плоскоканальная система Поворот для плоского канала DFKB 90 V

Для всех вытяжек в режиме отвода воздуха
Для вертикального поворота плоского канала на 90°
Цвет: белый



Угольный фильтр DKF 9-1 для DA 249-4

Специальный фильтр для режима циркуляции
Для настенной декоративной вытяжки DA 249-4
Содержимое: 1 штука



Угольный фильтр DKF 11-1 для DA 59x0 W

Специальный фильтр для режима циркуляции
Для настенной декоративной вытяжки DA 59x0 W
Содержимое: 1 штука



Угольный фильтр DKF 12-1

Специальный фильтр для режима циркуляции
Для всех вытяжек с режимом циркуляции кроме DA 14x, DA 15x, DA 18x, DA 249-4, DA 2xx0, DA 3xx0, DA 59x0 W, DA 70x0
Содержимое: 1 штука



Плоскоканальная система Концевая деталь для плоского канала DFKE 215

Для всех вытяжек в режиме отвода воздуха
Концевая деталь для перехода с плоского канала 89 x 222 мм (В x Г) на трубу Ø 150 мм
Цвет: белый



Переходной патрубков

Для всех вытяжек в режиме отвода воздуха
Для перехода патрубков с Ø 200 мм на Ø 150 мм с Ø 150 мм на Ø 125 мм



Затвор для конденсата

Для всех вытяжек в режиме отвода воздуха со встроенным вентилятором.
Для сбора конденсата, например, при прохождении отвода воздуха через несколько этажей с различной температурой
DKS 125 для Ø 125 мм
DKS 150 для Ø 150 мм



Угольный фильтр DKF 13-1 для серии DA 3xx0

Специальный фильтр для режима циркуляции
Для вытяжки с плоской выдвигающей панелью DA 3xx0
Содержимое: 1 штука



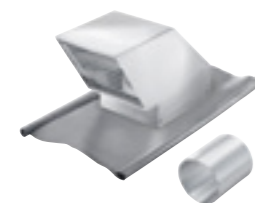
Угольный фильтр DKF 14-1 для DA 18x

Специальный фильтр для режима циркуляции
Для вытяжки DA 18x
Содержимое: 2 штуки



Угольный фильтр DKF 15-1 для DA 2xx0

Специальный фильтр для режима циркуляции
Для вентиляционных модулей DA 2xx0
Содержимое: 2 штуки



Вывод через крышу

Для всех вытяжек в режиме отвода воздуха
Для вентиляции через крышу. Используется для крыш с от 22° и всех черепичных крыш, не подходит для плоских и шиферных крыш.
Корпус из нержавеющей стали окантован прочной свинцовой рамой, выходное отверстие направлено вниз.
DDF 125/150 Патрубок отвода воздуха Ø 150 мм
Принадлежность: переходной патрубок для Ø 125 мм



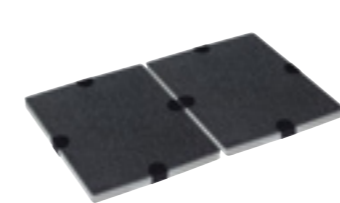
Труба отводная модифицированная DMK 150

Для всех вытяжек в режиме отвода воздуха
Уплотняющий, изолирующий патрубок с обратным клапаном для встраивания во внешнюю стену. Для вывода испарений наружу. Сертификат Blower-Door.
Патрубок: Ø 150 мм
Цвет: серый, решетка в цвете нержавеющей стали



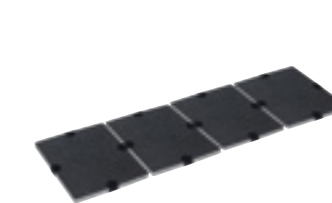
Решетка DFG 200

Для всех вытяжек в режиме отвода воздуха
Решетка из нержавеющей стали для установки на внешней стене, для вывода испарений наружу.
Патрубок: Ø 200 мм
Размеры: 310 x 310 x 80 мм (В x Ш x Г)



Угольный фильтр DKF 16-7 для DA 7090 W

Специальный фильтр для DA 7090W. Используется в режиме циркуляции.
Содержание: 2 штуки



Угольный фильтр DKF 17-1 для DA 7000 D

Специальный фильтр для DA 7000 D.
Используется в режиме рециркуляции.
Содержание: 4 штуки

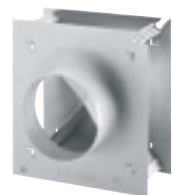


Угольный фильтр DKF 18-1 для DA 10x0 и DA 11x0

Специальные фильтры для DA 11x0. Используются в режиме рециркуляции.
Содержание: 1 штука

Вытяжки

Вентиляционно-технические принадлежности для режима циркуляции и общие принадлежности



Комплект для переоборудования в режим циркуляции DUI 20 для DA 390-5

Для переоборудования с режима отвода воздуха на режим циркуляции
Для переоборудования островной декоративной вытяжки DA 390-5 на режим циркуляции
Объем поставки: мягкий переходник с Ø 150 мм



Комплект для переоборудования в режим циркуляции DUW 10 для DA 249-4

Для переоборудования с режима отвода воздуха на режим циркуляции
Для переоборудования настенной декоративной вытяжки DA 249-4 на режим циркуляции.
Объем поставки: мягкий переходник с Ø 150 мм, а также алюминиевый гофрированный рукав длиной 15 см, растягиваемый на 60 см



Модуль управления DSM 400

Для вытяжек с электронным управлением (без ползункового выключателя)
Для комбинации с:
- отдельной кнопкой включения света
- «сухим» контактом для подключения внешних приборов с собственным электропитанием (макс. параметры включения 230 В 2 (1) А)
Для вытяжек DA 289-4 и DA 489-4 закажите держатель для модуля управления DSM 400.
Монтаж: для монтажа и подключения DSM 400 необходим специалист-электрик.



Комплект для переоборудования в режим циркуляции DUI 30 для DA 420 V

Для переоборудования с режима отвода воздуха на режим циркуляции
Для переоборудования островной декоративной вытяжки DA 420 V на режим циркуляции
Объем поставки: мягкий переходник с Ø 150 мм, а также алюминиевый гофрированный рукав длиной 15 см, растягиваемый на 60 см



Комплект для переоборудования в режим циркуляции

Для переоборудования с режима отвода воздуха на режим циркуляции
Для переоборудования всех настенных декоративных вытяжек с возможностью режима циркуляции в этот режим (кроме DA 249-4)
Объем поставки: мягкий переходник с Ø 150 мм, а также алюминиевый гофрированный рукав длиной 15 см, растягиваемый на 60 см

Вытяжки

Принадлежности для декоративных вытяжек



Con@ctivity XKM 2000 DA

Для всех настенных и островных декоративных вытяжек с регулировкой остаточного хода, а также индикацией насыщения жиропоглощающего фильтра
Компоненты вытяжки для обработки данных прибора коммуникационного модуля XKM 2100 KM. Для установки в декоративные вытяжки, которые подготовлены для установки Con@ctivity.
Монтаж: Установка должна проводиться техником сервисной службы Miele или специалистом-электриком. Вытяжка может быть оборудована коммуникационным модулем на заводе как заказанное особое исполнение.
Указание: Для установки Con@ctivity в вытяжки DA 289-4, DA 489-4, DA 6000 W, DA 7090 W и DA 7000 D нужно дополнительно заказать комплект проводов управления.
Размеры: 5 x 10 x 12 см (В x Ш x Г)



Con@ctivity XKM 2100 KM

Для всех панелей индукционных конфорок с многократным прямым выбором.
Компоненты панели для передачи данных прибора коммуникационному модулю XKM 2000 DA. Для подключения к панели индукционных конфорок, которые подготовлены для Con@ctivity.
Монтаж: Установка должна проводиться техником сервисной службы Miele или специалистом-электриком. Размеры: 6 x 17 x 14 см (В x Ш x Г)

Комплект проводов управления для Con@ctivity XKM

Для установки Con@ctivity модуля XKM 2000 DA в вытяжки DA 289-4 и DA 489-4 DA 6000 W DA 7090 W и DA 7000



Прозрачное стекло

Декоративная вставка для DA 439 - наружная (по 2 штуки)

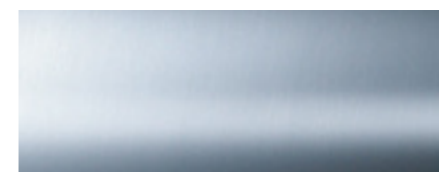
DDA 439.1 Прозрачное стекло
DDA 439.2 Сатинированное стекло
DDA 439.3 Нержавеющая сталь



Сатиновое стекло

Декоративная вставка для DA 439 - средняя (по 1 штуке)

DDM 439.1 Прозрачное стекло
DDM 439.2 Сатиновое стекло
DDM 439.3 Нержавеющая сталь
DDM 439.4 Нержавеющая сталь профилированная



Нержавеющая сталь

Декоративная вставка для DA 430 - наружная (по 2 штуки)

DDM 430.1 Прозрачное стекло
DDM 430.2 Сатиновое стекло
DDM 430.3 Нержавеющая сталь



Нержавеющая сталь профилированная

Декоративная вставка для DA 430 - средняя (по 1 штуке)

DDM 430.1 Прозрачное стекло
DDM 430.2 Сатиновое стекло
DDM 430.3 Нержавеющая сталь
DDM 430.4 Нержавеющая сталь профилированная



Полки DALF 249 R/L

Полки из однослойного закаленного стекла для настенной декоративной вытяжки DA 249-4, Стальной профиль для монтажа на стену, вкл. стальную крышку

DALF 249 R (правая)
DALF 249 L (левая)

Вытяжки

Принадлежности для декоративных вытяжек



Декоративный элемент DDW 53x0

Для декоративной облицовки фильтрующих поверхностей с элементами из нержавеющей стали, а также переоборудования на многозональную вытяжку по кромке

Декоративный элемент из нержавеющей стали для DA 5390 W, DA 5320 W, DA 5330 W и DA 5590 W.

Указание: Необходимо следующее количество декоративных элементов:
3 штуки для DA 5390 W и DA 5590 W
4 штуки для DA 5320 W
5 штук для DA 5330 W



Декоративный элемент DDI 5330

Для декоративной облицовки фильтрующих поверхностей с элементами из нержавеющей стали, а также переоборудования на многозональную вытяжку по кромке

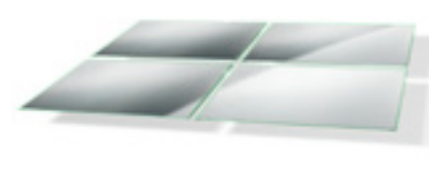
Набор декоративных элементов из нержавеющей стали для DA 5330 D, состоящий из 6 элементов



Декоративный элемент DDI 5320

Для декоративной облицовки фильтрующих поверхностей с элементами из нержавеющей стали, а также переоборудования на многозональную вытяжку по кромке

Набор декоративных элементов из нержавеющей стали для DA 5330 D, состоящий из 4 элементов



DRP 6520 D Стекло

Для декоративной облицовки фильтрующих поверхностей с элементами из стекла.
Для мытья в посудомоечной машине
Набор панелей вытяжки по кромке из стекла для островной декоративной вытяжки 6520 D, состоящий из 4 панелей.



DRP 6520 D Нержавеющая сталь

Для декоративной облицовки фильтрующих поверхностей с элементами из нержавеющей стали.
Для мытья в посудомоечной машине
Набор панелей вытяжки по кромке из нержавеющей стали для островной декоративной вытяжки DA 6520 D, состоящий из 4 панелей.

Панель для задней стены RWP 90

65 x 90 x 0,9 см (В x Ш x Г)
Материал: нержавеющая сталь с горизонтальной шлифовкой
Укажите соответствующий код цвета, если хотите окраску по RAL. Срок поставки 4 недели.
Для DA 399-5, DA 419-4, DA 429-4, DA 439, DA 5390 W, DA 5590 W, DA 5690 W, DA 6190 W, DA 6290 W



DRP 6590 W Стекло

Для декоративной облицовки фильтрующих поверхностей с элементами из стекла.
Для мытья в посудомоечной машине
Набор панелей вытяжки по кромке из стекла для настенной декоративной вытяжки DA 6590 W, состоящий из 3 панелей.



DRP 6590 W Нержавеющая сталь

Для декоративной облицовки фильтрующих поверхностей с элементами из нержавеющей стали.
Для мытья в посудомоечной машине
Набор панелей вытяжки по кромке из нержавеющей стали для настенной декоративной вытяжки DA 6590 W, состоящий из 3 панелей.



DRP 6520 W Стекло

Для декоративной облицовки фильтрующих поверхностей с элементами из стекла.
Для мытья в посудомоечной машине
Набор панелей вытяжки по кромке из стекла для настенной декоративной вытяжки DA 6520 W, состоящий из 4 панелей.



Потолочное крепление для островной декоративной вытяжки DDB 150

Для монтажа островной декоративной вытяжки при подвесном потолке.
Для компенсации расстояния 110-300 мм между бетонным и подвесным потолком.
Подходит для всех островных декоративных вытяжек с трубой Ø 150 мм



Рама DER 6000

Для монтажа настенной декоративной вытяжки DA 6000 W. Для позиционирования и выравнивания вытяжки.



Фронтальные декоративные планки

Фронтальная планка для вытяжек с плоской выдвижной панелью цвета бриллиантовый белый, если не используется оригинальная мебельная панель.
Объем поставки: планка, вкл. монтажный набор для планки DML 300
Глубина планки: 22 мм

DFB 61: ширина 60 см для DA 3060, DA 3160
DFB 91: ширина 90 см для DA 3190



DRP 6520 W Нержавеющая сталь

Для декоративной облицовки фильтрующих поверхностей с элементами из нержавеющей стали.
Для мытья в посудомоечной машине
Набор панелей вытяжки по кромке из нержавеющей стали для настенной декоративной вытяжки DA 6520 W, состоящий из 4 панелей.



DRP 6590 D Стекло

Для декоративной облицовки фильтрующих поверхностей с элементами из стекла.
Для мытья в посудомоечной машине
Набор панелей вытяжки по кромке из стекла для островной декоративной вытяжки DA 6590 D, состоящий из 3 панелей.



DRP 6590 D Нержавеющая сталь

Для декоративной облицовки фильтрующих поверхностей с элементами из нержавеющей стали.
Для мытья в посудомоечной машине
Набор панелей вытяжки по кромке из нержавеющей стали для островной декоративной вытяжки DA 6590 D, состоящий из 3 панелей.

Декоративная планка для подстраивания вытяжек

Декоративная планка серого цвета (RAL 9007) для покрытия зазора между прибором и стеной ниши, если вытяжка заменена предыдущей моделью.
Высота планки: 25 мм

DAB 55: ширина 55 см для DA 1050
DAB 60: ширина 60 см для DA 1060, DA 1160
DAB 100: ширина 100 см для DA 1100



Монтажный набор для планки DML 300

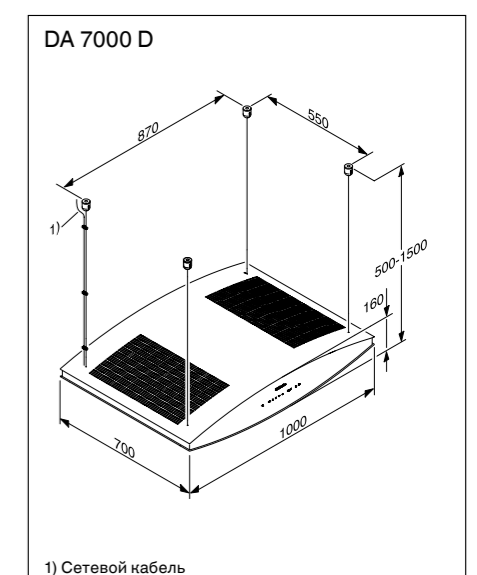
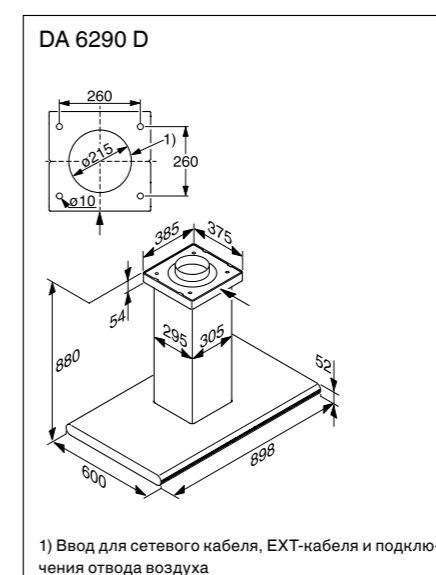
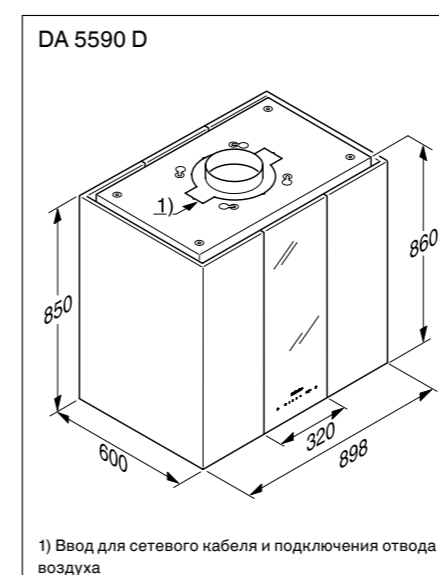
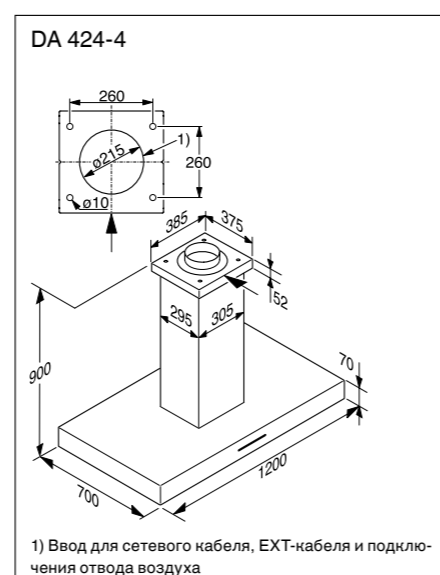
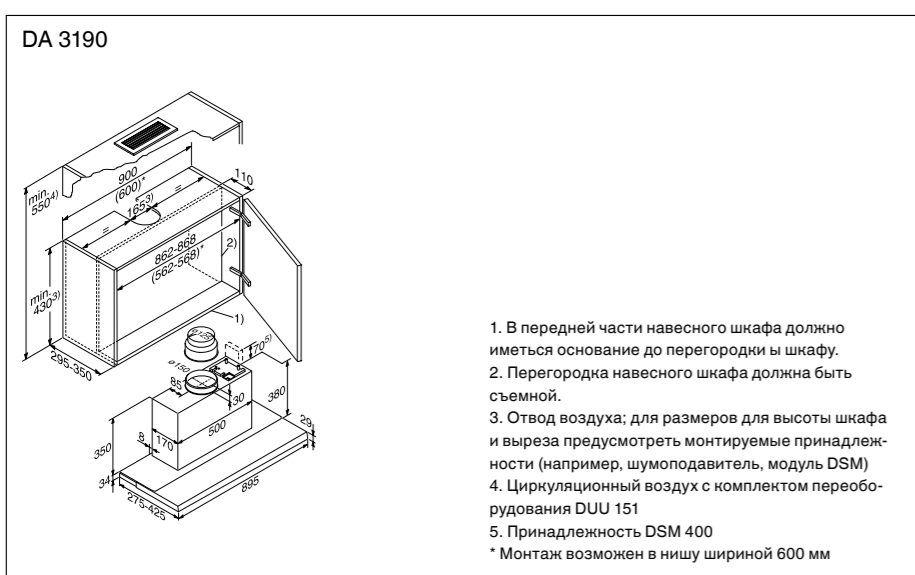
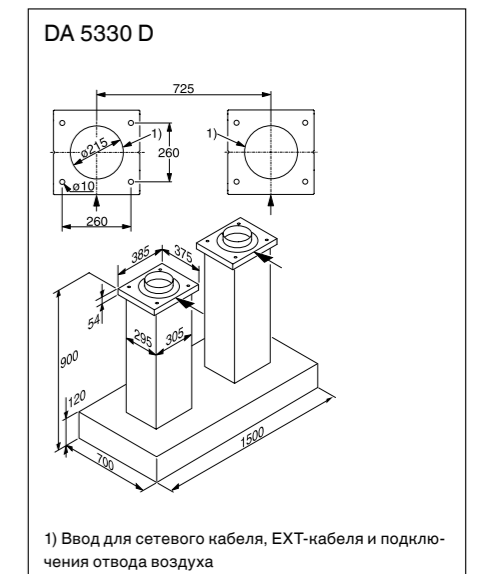
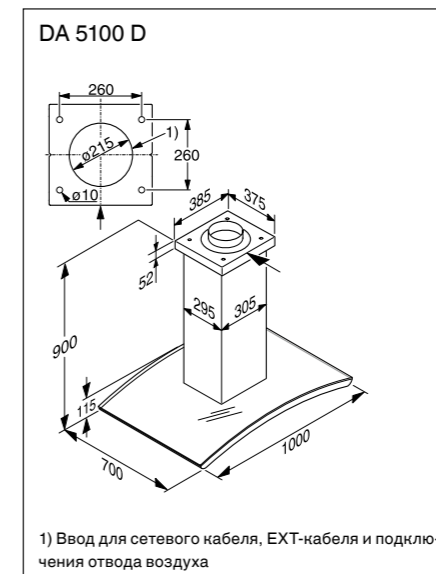
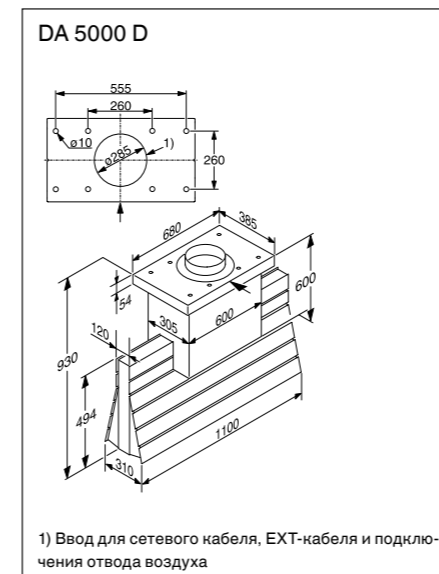
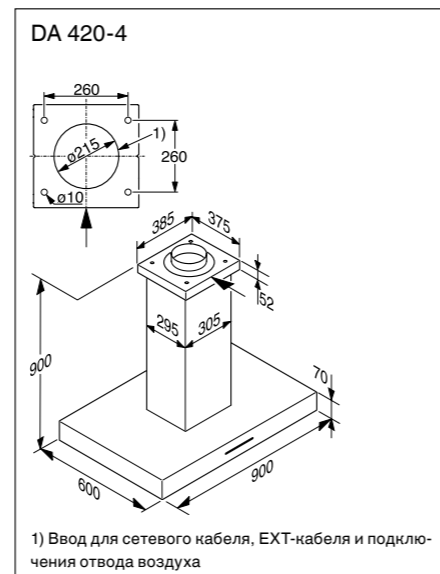
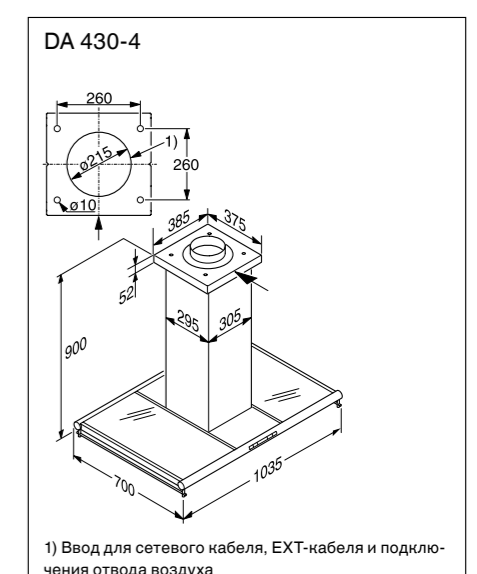
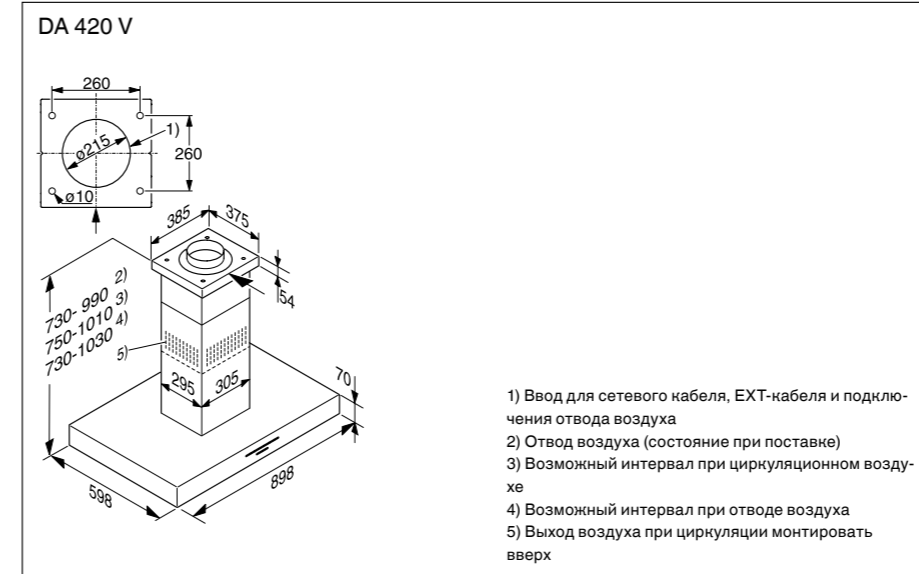
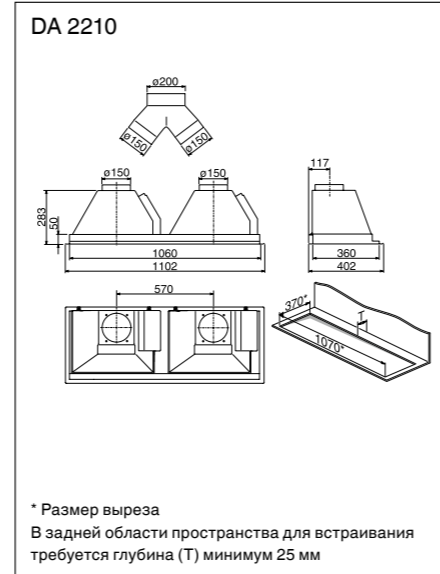
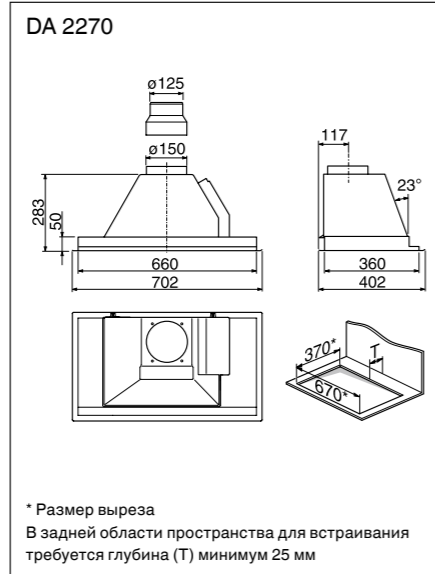
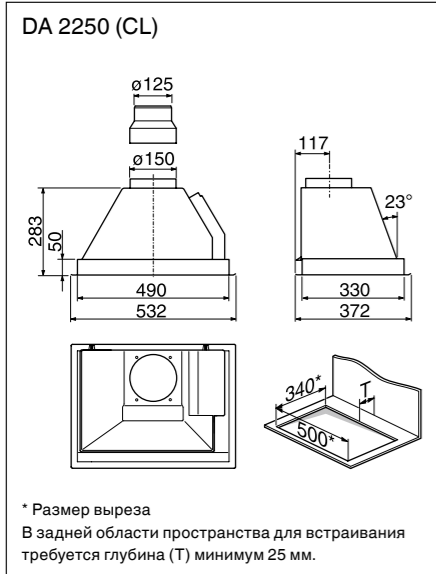
Для монтажа оригинального мебельного листа Несущая способность: 1,3 кг
Для DA 3060, DA 31x0

Удлинитель джойстика DBV 100 для вытяжных модулей

Для удлинения джойстика на 4 см для вытяжных модулей DA 21x0 и DA 22x0. При использовании модулей в оборудовании каминной комнаты с высоким карнизом.

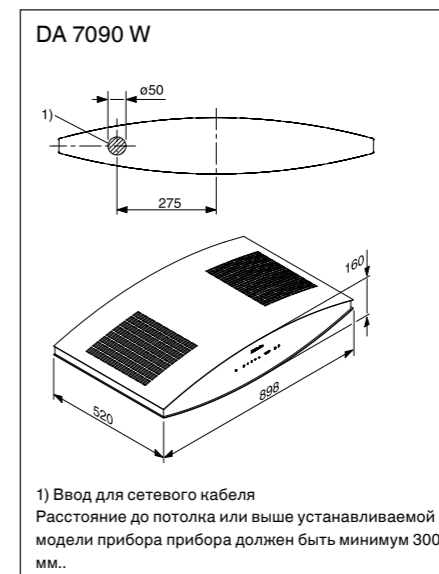
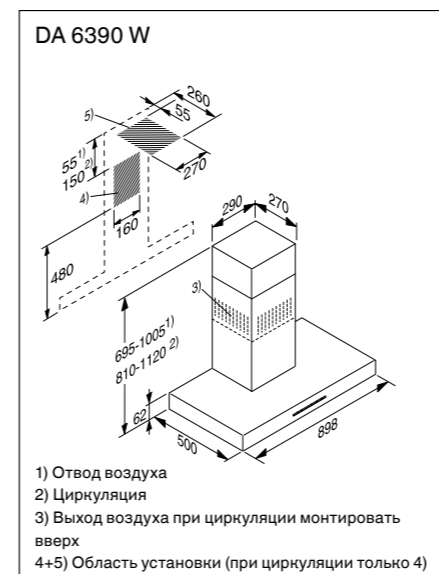
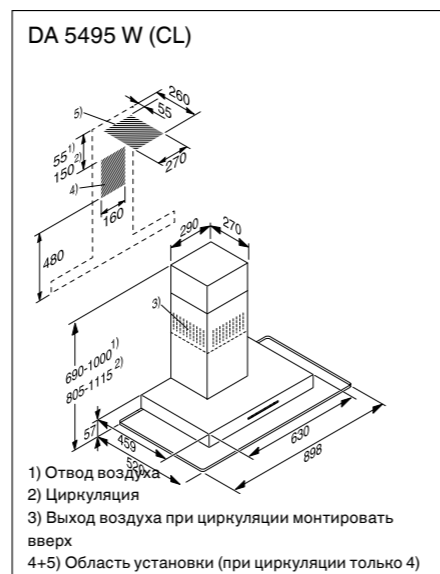
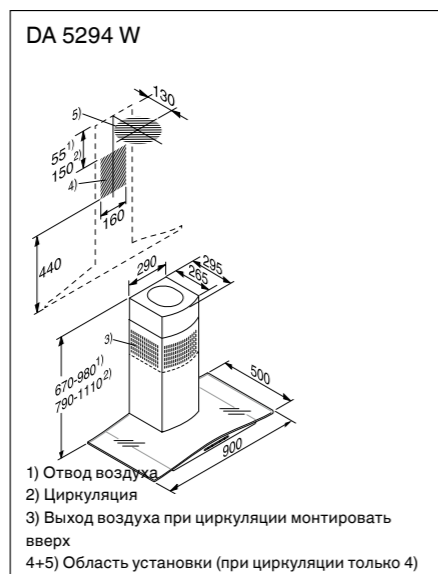
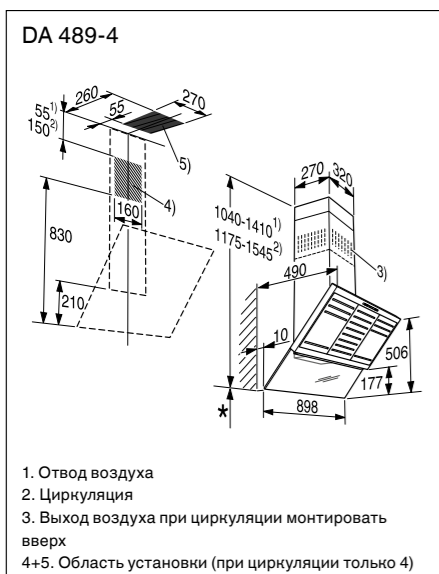
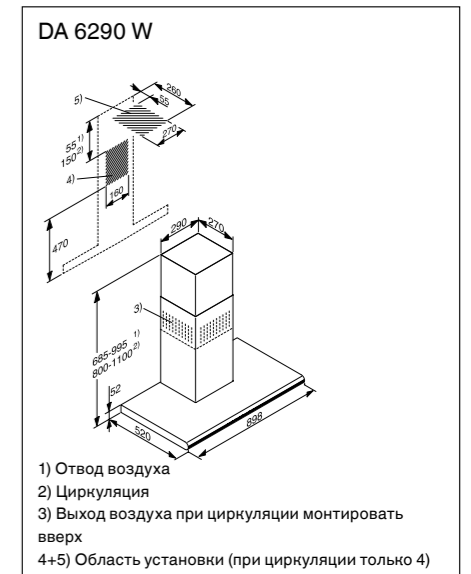
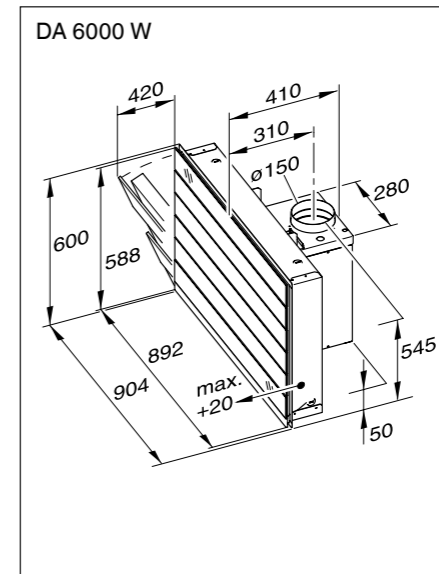
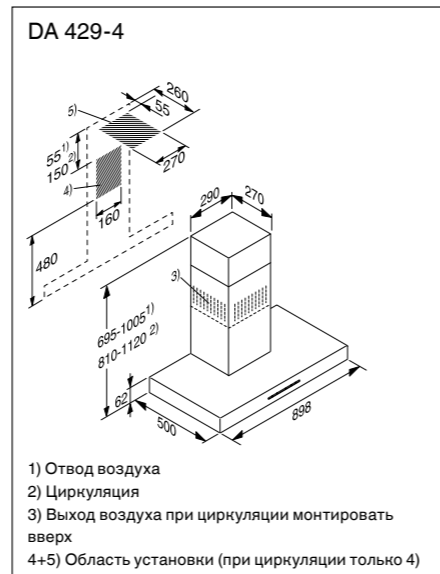
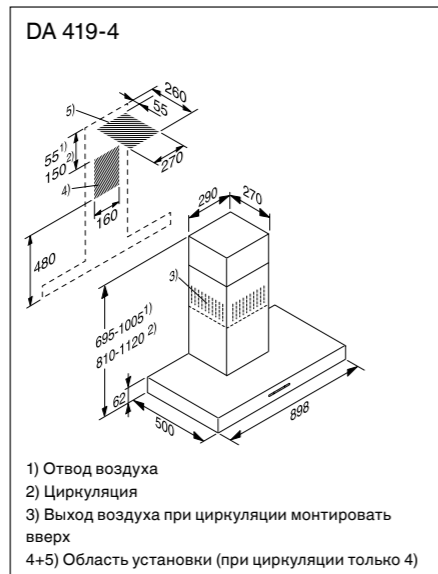
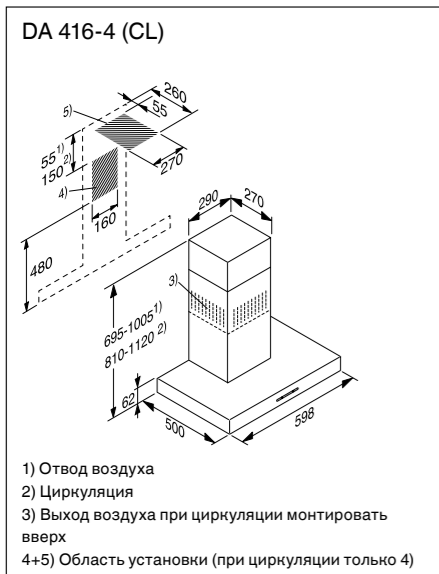
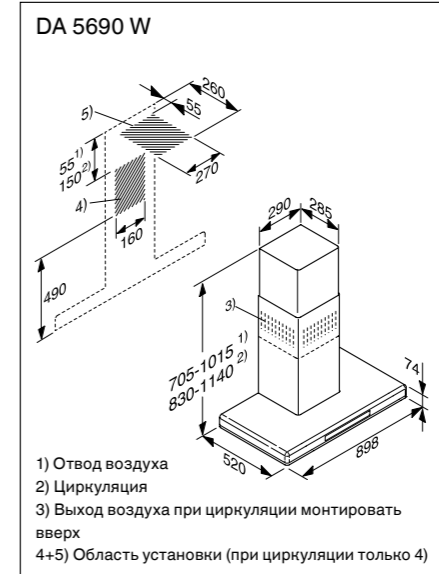
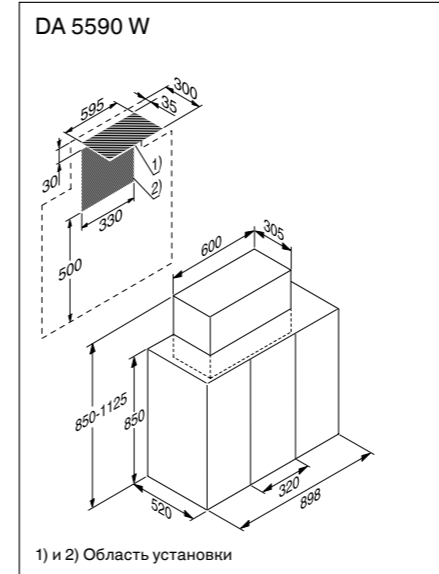
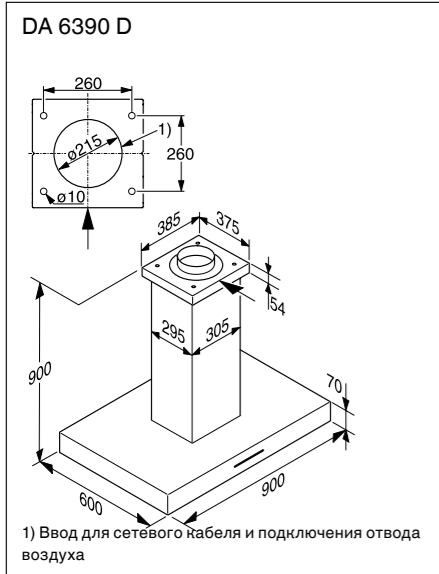
Вытяжки

Схемы встраивания



Вытяжки

Схемы встраивания



Встраиваемые кухонные приборы

Пароварки Miele



Оглавление

Введение

Бережное приготовление	192
Многообразие размеров	198
VitaSteam	200

Преимущества пароварок

Основные преимущества пароварок Miele	202
Дополнительные преимущества пароварок Miele	204

Найдите свой прибор

Какая пароварка Вам подходит?	214
-------------------------------	-----

Пароварки

Обзор пароварок	216
Принадлежности	220
Схемы встраивания	224

Пароварки

Бережное приготовление



Традиция встречается с инновацией: тысячелетний опыт приготовления на пару

Родина современных пароварок - Китай: в Среднем Царстве обработка паром продуктов питания уже тысячи лет является основным методом приготовления пищи. Задолго до нашей эры там уже использовали сосуды с двумя стенками, в которых пища готовилась отдельно от жидкости. Преимущества этого бережного способа приготовления долгое время недооценивались на западе. Благодаря пароваркам Miele Вы, наконец, можете использовать дома этот чудесный способ приготовления пищи – удобный и изысканный!



Приготовление на пару – основа здорового питания.

Принцип приготовления на пару настолько прост, настолько и эффективен: горячий пар обтекает готовящийся продукт со всех сторон. Немедленный теплообмен обеспечивает быстрый процесс приготовления без кипячения. Продукты не лежат в воде и из них не вымываются соки - вкус, витамины и микроэлементы сохраняются практически полностью. Благодаря бережному способу приготовления пароварки особенно подходят для чувствительных продуктов питания, например, нежных овощей, продуктов из зерна, рыбы, а также мяса и картофеля.

Пароварки

Бережное приготовление

С помощью пароварки Miele Вы готовите продукты исключительно бережно. Приготовление на пару сохраняет не только интенсивный, естественный вкус блюда, но и ценные витамины, минералы и микроэлементы. Научные исследования подтверждают заметные преимущества приготовления на пару перед традиционными методами. Так приготовленные на пару продукты питания содержат почти на 50% больше витаминов, чем после обычной варки в воде.



Приготовление на пару – идеальный метод приготовления

Научные исследования известных университетов Гисена и Кобленц/Ландау подтверждают несомненное преимущество приготовления на пару перед традиционными методами.

Питательные вещества

«Проверка сохранности чувствительных питательных веществ (витаминов, минералов, микроэлементов) показала, что приготовление овощей на пару значительно превосходит традиционное тушение».

Проф. Элмар Шлих



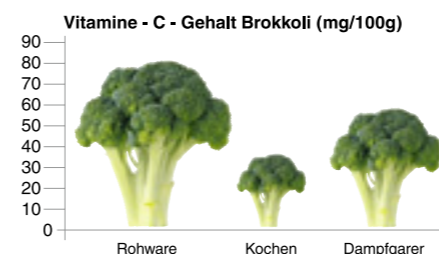
Органолептика

«После исследования в соответствии с научными критериями, очевидно, что приготовление овощей на пару значительно превосходит традиционное тушение в плане признаков восприятия – цвета, вкуса, запаха и консистенции». У всех проверенных продуктов питания пароварка Miele превзошла обычное тушение по всем органолептическим показателям.»

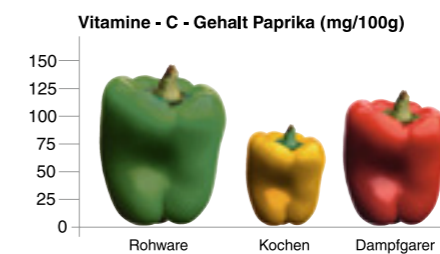
Др. Михаэла Цимс



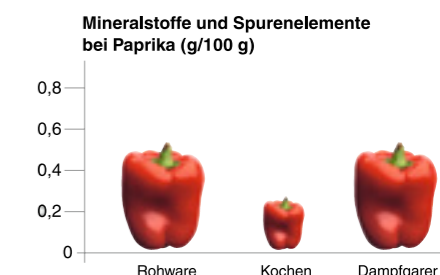
Больше витаминов! Больше минеральных веществ!



Брокколи из пароварки содержит на 50% больше витамина С, чем тушеные брокколи.

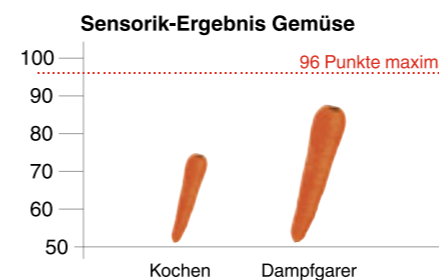


Приготовленная на пару паприка содержит более чем на 25% больше витамина С, чем тушеная паприка

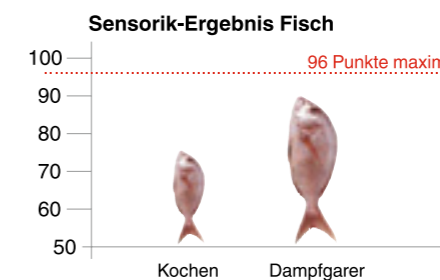


Паприка из пароварки содержит почти столько же минеральных веществ, как свежая паприка. Для сравнения: сваренная паприка имеет почти на 45% меньше питательных веществ, чем свежая.

Больше вкуса!



В лабораторных тестах были рассчитаны четыре критерия, которые крайне важны для качества вкуса: внешний вид, запах, вкус и консистенция. Однозначный результат: приготовление на пару является самым вкусным и здоровым способом готовить овощи – независимо от того, свежие они или замороженные.



При бережном приготовлении на пару рыба сохраняет свою структуру и свой естественный вкус. Здесь наглядно показывается органолептическое превосходство пароварки Miele.



Конструкции пароварок Miele

Miele предлагает Вам пароварки, выполненные в четырех вариантах. Какую бы модель Вы не выбрали, Вас будет радовать интенсивный вкус здоровой пищи.



Соло-пароварка

Соло-пароварка Miele работает без использования давления в диапазоне температур 40-100°C. С ее помощью готовятся овощи, рыба, гарниры, десерты и многие другие блюда.



Комби-пароварка

Комби-пароварка Miele обладает всеми функциями соло-пароварки и дополнительно режимом Конвекция Плюс. Благодаря чередованию влажного и сухого нагрева получают идеальные результаты при жарении и запекании.



Комби-пароварка XL

Комби-пароварка XL Miele обладает всеми функциями соло-пароварки и комби-пароварки. Кроме того, она имеет все режимы традиционных духовых шкафов, дополнительные возможности по комбинациям с влажностью и очень большую рабочую камеру.



Пароварка с давлением

Пароварка с давлением Miele позволяет наряду с приготовлением на пару без давления дополнительно готовить на пару под давлением в диапазоне температур 101-120° C. При приготовлении под давлением Вы экономите до 50% времени по сравнению с приготовлением без давления.

Пароварки

Многообразие размеров

Многообразие размеров пароварок Miele

Пароварки Miele имеют различные размеры. Найдите здесь идеального «жителя» для Вашей кухни.



Высота 45 см, ширина 60 см

Это размер пароварки под давлением. Вы можете встраивать ее или в нижний шкаф или высокий шкаф. Если использовать декоративную планку, то пароварку под давлением можно установить в нишу высотой 45 см.



Высота 35 см, ширина 50 см или 60 см

В этом размере Miele предлагает соло-пароварку. Существует большое разнообразие возможностей по ее размещению: в нижнем шкафу или высоком шкафу, навесном шкафу или наставном шкафу. С кофемашиной Miele возможна очень элегантная комбинация. Пароварку шириной 50 см с помощью специального корпуса можно повесить под навесной шкаф.



Высота 45 см, ширина 60 см

В этом размере Вы можете выбирать между соло-пароваркой и комби-пароваркой. Приборы могут встраиваться под столешницу или в высокий шкаф. Обе пароварки можно идеально комбинировать с духовым шкафом Miele и другими компактными приборами. Если Вам хочется заполнить нишу высотой 60 см, то предлагается комбинация с подогревателем Miele.

Хорошие перспективы для планирования Вашей кухни

Пароварка Miele позволяет осуществить разнообразные варианты интеграции в обстановку кухни. Благодаря своей компактности (ширина в зависимости от модели составляет 50 или 60 см) она идеально подходит для стандартных ниш кухонных шкафов. Вы по своему усмотрению можете определить место «обитания» Вашей пароварки Miele.



Встроена в колонну над духовым шкафом

Встроена в наставной шкаф

Встроена в навесной шкаф или под столешницу

Отдельно стоящий прибор на столешнице

Подвешена под навесным шкафом

Встроена в колонну

Пароварки

VitaSteam

Технология Miele VitaSteam



Привычное приготовление

Пароварка Miele - это настоящий «мастер на все руки» и идеальное дополнение к духовому шкафу и варочной панели. Вам не потребуется изменять своим привычкам, так как время, необходимое для приготовления на пару, сопоставимо с временем отваривания. Вы можете по отдельности приготовить закуску, суп, рыбу, мясо, овощи, гарнир и десерт, а можете одновременно готовить несколько блюд и сразу получить готовое полноценное меню. С помощью пароварки Miele Вы можете самостоятельно выполнить требования к результату, к тому, какое блюдо Вы хотите получить: нежное или сочное или тающее во рту. Идеальные результаты обеспечивает уникальная технология VitaSteam!

vitasteam



Внешний парогенератор

Секрет технологии VitaSteam заключается во внешнем парогенераторе. Парогенератор у всех пароварок Miele, в отличие от других систем, находится вне рабочей камеры. Это дает значительные преимущества для процесса приготовления: идеальное количество пара, правильное измерение и поддержание температуры, время приготовления, не зависящее от количества продуктов, а также быстрое разогревание и доведение до готовности. Уход за пароваркой заметно облегчается, так как в рабочей камере не образуется известкового налета.

Пароварки

Основные преимущества*

Основные преимущества пароварок Miele



VitaSteam

При технологии VitaSteam производство пара осуществляется вне рабочей камеры.

В результате точно регулируется подача пара, а рабочая камера защищена от известкового налета.



CleanSteel

Пароварки Miele с корпусом из нержавеющей стали имеют высококачественное покрытие CleanSteel. Это покрытие позволяет легко очистить поверхность без применения специальных чистящих средств. На покрытии CleanSteel практически не остаются отпечатков пальцев.



Приготовление на 3-х уровнях

В пароварках Miele Вы можете готовить одновременно на 3-х уровнях, даже различные блюда. При приготовлении на пару ни запах, ни вкус не переносятся на соседнее блюдо. Каждый компонент сохраняет свой собственный, натуральный аромат.



Автоматические программы

Автоматические программы для приготовления, разогрева, размораживания и консервирования блюд гарантируют отличный результат. Не нужно выбирать время и режим приготовления. Степень готовности можно установить индивидуально.



Автоматическое приготовление меню

При выборе режима автоматического приготовления могут одновременно готовиться до 3-х различных блюд. Температура, время и последовательность приготовления определяются автоматически. На дисплее Вы видите, когда и на какой противень загружены отдельные. Все блюда будут приготовлены к определенному времени.



Индивидуальные программы

С пароварками Miele Вы можете создать до 25-ти собственных программ: режим, температуру и длительность можно при этом определить индивидуально. Так Вы сможете вызвать настройки для часто приготавливаемых блюд одним движением руки - результаты предыдущего приготовления будут автоматически повторены с большой точностью.

* в зависимости от модели

Пароварки

Дополнительные преимуществ пароварок*

Удобное управление



Только у Miele Navitronic TouchControl
Все без исключения функции пароварки Miele Вы настраиваете легким касанием сенсорных кнопок. Дисплей постоянно информирует Вас о происходящих процессах. Простое, удобное управление, подсвеченное цифровое поле, гладкий дисплей без выступающих элементов... Miele предлагает Вам уникальную, инновационную концепцию управления.



Банк рекомендуемых температур
Для каждого режима приготовления на дисплее Вам будет предложена температура, которую Вы по желанию можете изменить. Таким образом, не требуется отдельное задание температуры. Управление пароваркой Miele: исключительно просто!



Программирование Старт/Стоп
Вы можете запрограммировать время старта и время конца приготовления или просто продолжительность приготовления. Ваши блюда будут приготовлены точно к нужному времени. После истечения запрограммированного времени приготовления процесс автоматически завершается.



Электронная регулировка температуры
Температура приготовления контролируется и регулируется электроникой прибора. Благодаря постоянной и точной температуре приготовления Вы всегда добьетесь наилучшего результата.

Удобное управление



Ограничение подачи пара перед концом приготовления
Уже до конца процесса приготовления пар понемногу удаляется из рабочей камеры. Вы сможете без риска обжечься вынуть из пароварки приготовленные блюда.



Память часов
При отсутствии электропитания функция отсчета времени сохраняется почти на 200 часов. Как только электропитание восстанавливается, на дисплее появляется отсчет текущего времени. Вам не нужно его заново устанавливать.



Только у Miele Функция сохранения тепла
После завершения приготовления температура блюд автоматически сохраняется в течение 15 минут.



Разнообразные принадлежности
Пароварки Miele в серийном исполнении оснащены разнообразными емкостями для приготовления пищи. Кроме того, для специальных случаев Miele предлагает большой выбор принадлежностей, которые можно приобрести в специализированных магазинах.



Индивидуальные настройки
У многих моделей Miele установленные на заводе параметры можно изменить в соответствии со своими предпочтениями, например, громкость звучания сенсорных кнопок и т.д.

* в зависимости от модели

Пароварки

Преимущества пароварок*

Безопасность



Защита от несанкционированного включения

Одно нажатие этой кнопки блокирует доступ к работе прибора и защищает от невольного включения, например, детьми.



Защитное отключение

Пароварка Miele автоматически выключается при превышении максимального времени непрерывной работы. Даже если однажды Вы забудете выключить прибор, безопасность от этого не пострадает.



Система охлаждения прибора и холодный фронт

Плиты и духовые шкафы Miele охлаждаются со всех сторон. Благодаря этому область управления и область ручки, а также вся окружающая мебель остаются холодными. Система охлаждения препятствует конденсации пара на панели и обеспечивает низкую температуру фронта пароварки и дверцы рабочей камеры, а значит - безопасность и защиту от ожогов.

Удобный уход



Рабочая камера из нержавеющей стали

В рабочей камере из высококачественной нержавеющей стали отсутствуют острые углы и канты и ее очень легко чистить. Наличие внешнего парогенератора гарантирует отсутствие в ней известкового налета.



* в зависимости от модели

Комби-пароварка

Преимущества*

Какие дополнительные преимущества предлагает комби-пароварка Miele?

Комби-пароварка дополнительно оснащена вентилятором конвекции и соединила в себе преимущества приготовления на пару с достоинствами духового шкафа. Лицо этой пароварки - уникальный режим «Комби-пар», чередование пропаривания и конвекции горячего воздуха, которое позволяет получить идеальные результаты, особенно при выпекании и поджаривании.

Пользование



Комби-пар

Приготовление на пару и конвекция в свободно выбираемых сочетаниях:

температура конвекции (от 40°C до 225°C) и влажность (от 20% до 100%) устанавливаются индивидуально и могут варьироваться до 6-ти раз в процессе приготовления. Наслаждайтесь гибкостью управления и получите идеальную выпечку и жаркое.

Пользование



Электронное кондиционирование



Датчик влажности измеряет и регулирует влажность в рабочей камере. При этом учитывается собственная влажность продуктов питания. Влажность в камере всегда оптимальная для соответствующего блюда.

Удобное управление



Дополнительные автоматические программы для выпекания и жаривания

Дополнительные автоматические программы для выпекания и жаривания, например, хлеба, пирогов и мяса. Режим, температуру и время выбирать вручную не требуется. Степень готовности или жаривания можно установить индивидуально - для наслаждения идеальным результатом.

Удобный уход



PerfectClean

Рабочая камера и боковые направляющие имеют покрытие с хорошим антипригарным эффектом. Достоинства: пища не пригорает, чистка очень легкая.



Приготовление на пару

Здоровый и удобный способ приготовления с уникальными достоинствами:

- одинаковое время приготовления замороженных и свежих продуктов питания
- не зависит от количества продуктов
- идеально для овощей, рыбы, гарниров, десертов и т. д.
- идеально для разогревания и размораживания
- наилучшее сохранение полезных веществ
- простое приготовление блюд
- заведомый успех
- исключает пригорание и переваривание блюд



Конвекция Плюс

Благодаря встроенному вентилятору конвекции в комби-пароварке Miele Вы можете печь и жарить, как в обычных духовых шкафах.



Галогенное освещение

Галогенное освещение обеспечивает оптимальный обзор рабочей камеры.



Дверца CleanGlass

Внутренняя поверхность дверцы комби-пароварки Miele абсолютно плоская - без углов и кантов. Поэтому дверцу особенно легко чистить... и использовать как подставку.

* в зависимости от модели

Комби-пароварка XL

Преимущества*

Какие дополнительные преимущества предлагает комби-пароварка XL Miele?

Комби-пароварка XL удовлетворит самые высокие требования к приготовлению. Основное преимущество этой пароварки - уникальный режим «Комби-пар», чередование пропаривания и конвекции горячего воздуха, которое позволяет получить идеальный результат, особенно при выпекании и поджаривании.

Пользование



Полноценный духовой шкаф

Этот прибор представляет собой не только первоклассную пароварку и комби-пароварку, но и полноценный духовой шкаф. Комби-пароварка XL оснащена всеми режимами классического духового шкафа, в вместе с этим огромным спектром возможностей для приготовления изысканных блюд.

Только у Miele Ступени Gourmet

Специальные автоматические программы готовят мясо при низких температурах с точным дозированием пара и увеличенным временем приготовления. В результате мясо получится очень сочным. Используя таймер, Вы можете запрограммировать процесс приготовления таким образом, что мясо будет готово точно к назначенному времени.



Только у Miele Беспроводной пищевой термометр

Вы готовите мясо, рыбу или птицу индивидуально и точно по температуре: пищевой термометр измеряет температуру внутри куска жаркого и информирует Вас об оставшемся времени приготовления. Вам не нужно контролировать процесс приготовления.

Дополнительные возможности комбинирования

Комби-пароварка XL предоставляет Вам совершенно новые возможности проявить свое кулинарное искусство. В процессе приготовления Вы можете, как угодно комбинировать влажность: с режимами Конвекция Плюс, Верхний жар, Нижний жар или с грилем. Наслаждайтесь еще большей гибкостью при тушении блюда и идеально приготовленным, ароматным меню.

Экономичность



Класс энергопотребления A

Комби-пароварка XL убеждает своим минимальным энергопотреблением. Это помогает экономить электроэнергию и беречь окружающую среду.

Удобное управление



Рабочая камера XL

Много пространства для Вашего творчества: 48 л полезного объема предлагает комби-пароварка XL Miele. Вы можете приготовить полноценное меню на 8-10 персон. Птица или рыба большого размера целиком поместится в рабочей камере.



Опция Стационарное подключение воды

Дополнительное удобство доставит Вам стационарное подключение воды пароварки Miele. Залив и слив воды в этом случае функционируют совершенно автоматически, наполнять емкость для воды и опорожнять сосуд для конденсата не требуется. Пароварка всегда готова к работе.



Только у Miele Моторная лифтовая панель

На multifunctionальной панели управления Вы выбираете режим работы. Одним движением можно открыть панель, за которой располагаются емкость для воды, сосуд для конденсата, а также беспроводной пищевой термометр - все всегда под рукой.



Только у Miele Дополнительная принадлежность с покрытием PerfectClean

Наряду с контейнерами из нержавеющей стали для приготовления на пару в комплект поставки комби-пароварки XL дополнительно входят универсальный противень и комби-решетка - с антипригарными свойствами благодаря покрытию PerfectClean.



Только у Miele Емкость для воды и сосуд для конденсата за панелью

Емкость для воды и сосуд для конденсата комби-пароварки XL Miele находятся за панелью управления. Это увеличивает свободное место в рабочей камере. При открывании панели емкость для воды и сосуд для конденсата выезжают вперед и очень легко снимаются. Не открывая рабочую камеру, можете без труда наполнить емкость для воды и слить конденсат. Сосуд для конденсата собирает, сконденсированный пар и обеспечивает приятный климат в помещении.

Пароварка под давлением

Преимущества*

Какие дополнительные преимущества предлагает пароварка под давлением Miele?

Пароварка под давлением занимает особое место в ассортименте пароварок Miele. Единственная пароварка под давлением, которая позволяет готовить на пару без давления и дополнительно готовить на пару под давлением при температуре от 101° С до 120° С. В этом случае Вы можете сэкономить до 50% времени.



Удобное управление



Приготовление на пару под давлением

Температурный режим от 101°С до 120°С идеально подходит для быстрого приготовления нечувствительных к высокой температуре некоторых видов овощей, мяса, бобовых. Экономия до 40-50 % времени по сравнению с использованием пароварки без давления.



Стационарное подключение воды

В пароварку под давлением Miele свежая вода подается постоянно через стационарное подключение. Конденсат автоматически откачивается в конце приготовления. Благодаря этому Вы наслаждаетесь высочайшим комфортом в управлении и очистке пароварки.



Высокая мощность нагрева

Мощный парогенератор пароварки под давлением Miele позволяет очень быстро добиться идеальных результатов. Блюда готовятся быстро и в то же время качественно - в этом можно не сомневаться!



Автоматическое охлаждение

Акустический сигнал извещает о завершении процесса приготовления. Одновременно происходит охлаждение блюда до температуры, идеальной для сервировки. Это гарантия, что блюдо не перегорит и сохранит максимально возможный вкус.

Безопасность



Холодный фронт

Низкая температура дверцы, не превышающая 50°С, в высокой степени гарантирует безопасность и защищает Вас и Ваших близких от ожогов.



Устройства безопасности

Образцовая безопасность: пароварка под давлением оснащена надежными системами защиты как от высокого давления, так и высокой температуры.

Пароварки

Идеальная для Вас пароварка - Вы найдете ее здесь!

Miele предлагает Вам пароварки различных размеров, вариантов дизайна и конструкции. Все-таки, какая пароварка подходит Вам более всего? Ответив на вопросы вы поймете какая пароварка нужна именно Вам.

Пароварку какой конструкции Вы хотите?



Соло-пароварка



Комби-пароварка



Комби-пароварка XL



Пароварка под давлением

Какие ниши у Вас есть?



45 см высота x 60 см ширина



38 см высота x 50 см ширина
38 см высота x 60 см ширина



38 см высота x 60 см ширина

Что это значит? - Все символы в одном обзоре!



VitaSteam: производство пара вне рабочей камеры для точной регулировки подачи пара и легкой чистки



CleanSteel: покрытие поверхностей против отпечатков пальцев и удобного ухода



Автоматические программы: автоматический выбор режима, температуры и длительности



Navitronic TouchControl: интуитивное управление с помощью сенсорных кнопок и Touch-дисплей без выступающих элементов



Комби-приготовление на пару: свободно выбираемые комбинации приготовления на пару и конвекции



Электронная регулировка влажности: оптимальная установка влажности в рабочей камере для соответствующего блюда



PerfectClean: патентованное покрытие поверхности для непревзойденно комфортной чистки



Класс энергопотребления A



Беспроводной пищевой термометр: измерение температуры внутри и информирование об оставшемся времени приготовления



Моторная лифтовая панель: multifunctionальная панель, за которой располагаются емкость для воды, сосуд для конденсата и пищевой термометр



Только у Miele

* в сочетании с декоративной планкой Miele.
Более точная информация на странице XY

Пароварки

Обзор пароварок



Тип/Торговое обозначение	DG 1450	DG 3460
Размеры		
Размер ниши Высота x Ширина x Глубина в мм	–	350–360 x 560–568 x >310
Размер прибора Высота x Ширина x Глубина в мм	380 x 495 x 327	–
Преимущества		
Электронная регулировка температуры от 40°C до 100°C	●	●
Количество автоматических программ	–	–
Приготовление на пару одновременно на 3 уровнях	●	●
Время приготовления как на плите	●	●
Конструкция		
Встраивание в высокий или нижний шкаф шириной 60 см	–	–
Встраивание в навесной/высокий/наставной/ или нижний шкаф шириной 60 см/отдельно стоящий прибор	–/●	●/–
Встраивание в навесной/высокий/наставной/ или нижний шкаф шириной 50 см	–	–
Управление		
TouchControl/утапливаемые ручки с подсветкой	●/–	●/–
Дисплей Плюс	–	–
Дисплей для температуры и времени/автоматики выключения	●/●	●/●
Электронные часы, таймер/память часов	–	–
Программирование Старт/Стоп с автоматикой выключения	–	–
Индикация текущей и рекомендуемой температуры	●	●
Индикация уровня воды	–	–
Дверца прибора		
Дверной упор слева (не переставляемый)/дверной упор снизу	●/–	●/–
Рабочая камера		
Рабочая камера из нержавеющей стали с 4 уровнями/объем рабочей камеры в литрах	●/20	●/20
Удобный уход		
Нагревательный элемент в днище камеры для удаления конденсата	●	●
Безопасность		
Система охлаждения прибора, холодный фронт, контактный выключатель в дверце	●	●
Защитное отключение	–	–
Принадлежности		
2 перфорированных стальных лотка 1,5 литра	●	●
1 перфорированный стальной лоток 2 литра	–	–
1 решетка, 1 поддон для сбора конденсата	●	●
Книга рецептов, таблетки для удаления накипи	●	●
Резервуар для воды с встроенным нагревательным элементом	●	●
Сетевой шнур с вилкой	●	●
Дополнительные принадлежности		
Лотки, универсальная жаровня и т. д.	●	●
Электроснабжение		
Потребляемая мощность в кВт	2,3	2,3



Тип/Торговое обозначение	DG 5040	DG 5061	DG 5080
Размер ниши			
Высота x Ширина x Глубина в мм	450 x 560–568 x >500	450 x 560–568 x >500	450 x 560–568 x >500
Преимущества			
Электронная регулировка температуры от 40°C до 100°C	●	●	●
Количество автоматических программ	–	свыше 75	свыше 150
Индивидуальные программы, автоматическое приготовление меню, функция сохранения тепла	–	–	●
Приготовление на пару одновременно на 3 уровнях	●	●	●
Время приготовления как на плите	●	●	●
Конструкция			
Встраивание в высокий или нижний шкаф шириной 60 см	●	●	●
Встраивание в навесной/высокий/наставной/ или нижний шкаф шириной 60 см/отдельно стоящий прибор	–	–	–
Встраивание в навесной/высокий/наставной/ или нижний шкаф шириной 50 см	–	–	–
Управление			
Novitronic-TouchControl			
TouchControl /утапливаемые ручки с подсветкой	●/–	–/●	–
Дисплей Плюс			
Дисплей для температуры и времени/автоматики выключения	●/●	–/–	–/–
Электронные часы, таймер/память часов	–/–	●/200 ч	●/200 ч
Программирование Старт/Стоп с автоматикой выключения	–	●	●
Индикация текущей и рекомендуемой температуры	●	●	●
Индикация уровня воды/снижение количества пара перед концом приготовления	–/–	●/–	●/●
Дверца прибора			
Дверной упор слева (не переставляемый)/дверной упор снизу	–/●	–/●	–/●
Рабочая камера			
Рабочая камера из нержавеющей стали с 4 уровнями/объем рабочей камеры в литрах	●/30	●/30	●/30
Уход			
Нагревательный элемент в днище камеры для удаления конденсата	●	●	●
Безопасность			
Система охлаждения прибора, холодный фронт, контактный выключатель в дверце	●	●	●
Защитное отключение	–	●	●
Принадлежности			
2 перфорированных стальных лотка 1,5 литра	●	●	●
1 перфорированный стальной лоток 2 литра	●	●	●
1 решетка, 1 поддон для сбора конденсата	●	●	●
Книга рецептов, таблетки для удаления накипи	●	●	●
Резервуар для воды с встроенным нагревательным элементом	●	●	●
Сетевой шнур с вилкой	●	●	●
Дополнительные принадлежности			
Лотки, универсальная жаровня и т. д.	●	●	●
Электроснабжение			
Потребляемая мощность в кВт	2,5	2,5	2,5
Miele@home			
Оборудование для включения в домашнюю сеть Miele@home Supervision	–	–	●



Встраиваемые комби-пароварки

Обзор пароварок



Тип/Торговое обозначение	DGC 5061	DGC 5080 XL
Класс энергопотребления	A	A
Размер ниши		
Высота x Ширина x Глубина в мм	450 x 560-568 x >555	450 x 560-568 x >555
Преимущества		
Электронная регулировка температуры пароварки / духового шкафа	40-100/40-225°C	40-100/40-225°C
3 режима: Приготовление на пару, Комби-пар и Конвекция Плюс	●	●
Остальные режимы: Верхний/нижний жар, Верхний жар, Нижний жар, Гриль, Малый гриль, Гриль с обдувом, Интенсивное выпекание	-	●
Количество автоматических программ	свыше 75	свыше 150
Индивидуальные программы, автоматическое приготовление меню, функция сохранения тепла	-	●
Приготовление на пару одновременно на 3 уровнях	●	●
Время приготовления как на плите	●	●
Датчик влажности/беспроводной термоцуп	●/●	●/-
Конструкция		
Встраивание в высокий или нижний шкаф шириной 60 см	●	●
Управление		
Novitronic-TouchControl	-	●
Дисплей Плюс и утапливаемые ручки с подсветкой	●	-
Моторная лифтовая панель	-	●
Электронные часы, таймер/память часов	●/200 ч	●/200 ч
Программирование Старт/Стоп с автоматикой выключения	●	●
Индикация текущей и рекомендуемой температуры	●	●
Индикация уровня воды/снижение количества пара перед концом приготовления	●/●	●/●
Дверца прибора		
Дверца CleanGlass, дверной упор снизу и контактный выключатель в дверце	●	●
Рабочая камера		
Рабочая камера из нержавеющей стали/объем рабочей камеры в литрах	●/32	●/48
Галогенное освещение сбоку	1	2
Подача воды/Нагрев		
Производство пара	резервуар для воды	отдельный парогенератор
Сосуд для конденсата	-	●
Подключение к воде	-	-
Уход		
Оснащение PerfectClean/количество уровней	●/6	●/3
Программа сушки рабочей камеры и предварительная чистка паром	●	●
Программа мойки/Нагревательный элемент в днище камеры для удаления конденсата	-/-	●/-
Безопасность		
Система охлаждения прибора, холодный фронт, контактный выключатель в дверце	●	●
Защитное отключение и блокировка включения	●	●
Экономичность		
Энергосберегающее освещение	●	●
Принадлежности		
Количество перфорированных стальных лотков 1,5/2,4/2,0/5,4 литра	1/-/1/-	-/1/-/1
Количество неперфорированных лотков 2,4 литра	-	1
Количество стальных противней/ решеток/поддонов для сбора конденсата	1/1/1	-/-/-
Количество универсальных противней PerfectClean/комби-решетка	-/-	●/●
Книга рецептов, таблетки для удаления накипи и жиропоглощающий фильтр	●	●
Резервуар для воды с встроенным нагревательным элементом/емкость для воды	●/-	-/●
Заливной шланг/сливной шланг в метрах	-	-
Сетевой шнур с вилкой	●	●
Дополнительные принадлежности		
Лотки, универсальная жаровня и т. д.	●	●
Электроподключение		
Потребляемая мощность в кВт	3,25	3,4
Miele@home		
Оборудование для включения в домашнюю сеть Miele@home Supervision	-	●
Рекомендуемая цена в Евро, с НДС	-	●

Пароварка под давлением

Обзор



Тип/Торговое обозначение	DG 4164 L
Размер ниши	
Высота x Ширина x Глубина в мм	380 x 560-568 x >500
Преимущества	
Электронная регулировка температуры от 40°C до 120°C	●
Приготовление под давлением от 101°C до 120°C	●
Функция сохранения тепла	●
Приготовление на пару одновременно на 3 уровнях	●
Время приготовления как на плите	●
Конструкция	
Встраивание в высокий шкаф шириной 60 см	●
Управление	
Кнопки управления	●
Дисплей для температуры и времени	●
Автоматика выключения	●
Снижение количества пара перед концом приготовления	●
Дверца прибора	
Дверной упор слева (не переставляемый)	●
Лифтовая дверца CleanSteel из нержавеющей стали или черная	●
Выдвижная полочка	●
Рабочая камера	
Рабочая камера из нержавеющей стали с 3-мя уровнями/объем рабочей камеры в литрах	●/19
Подача воды/Нагрев	
Подключение к воде	●
Безопасность	
Герметичная камера	●
Холодный фронт, контактный выключатель в дверце, блокировка дверцы	●
Предохранительный клапан	●
Защитное отключение и блокировка включения	●
Принадлежности	
2 перфорированных стальных лотка 1,5 литра	●
1 решетка	●
Книга рецептов	●
Заливной и сливной шланги по 2,5 метра	●
Дозатор для средства удаления накипи	●
Карта заявки на 1 бутылку средства для удаления накипи	●
Сетевой шнур с вилкой	●
Дополнительные принадлежности	
Лотки, декоративная планка для ниш класса 45 см	●
Электроподключение	
Потребляемая мощность в кВт	5,1
Miele@home	



Пароварки

Принадлежности



Форма для запекания Gourmet HUB 5000 M

Форма для запекания из литого алюминия, отлитая вручную, с антипригарным покрытием Teflon® Platinum. Для установки в боковые направляющие, телескопические направляющие FlexiClip и на решетку в духовых шкафах шириной 90 см. Подходит для стеклокерамических панелей HiLight конфорок (не подходит для газовых и индукционных панелей). Максимальное заполнение ок. 5 кг. Внешние размеры Ш 44,8 x Г 26,8 x В 8,65 см. Возможное применение: DGC 5000 XL



Форма для запекания Gourmet HUB 61-22

Форма для запекания из литого алюминия, отлитая вручную, с антипригарным покрытием Teflon® Platinum. Для установки в боковые направляющие, телескопические направляющие FlexiClip и отдельный вытяжной механизм Comfort, при большей ширине устанавливается на решетку. Максимальное заполнение ок. 5 кг. Внешние размеры Ш 44,8 x Г 38,6 x В 8,65 см. Возможное применение: DGC 5000 XL



Крышка для формы для запекания HBD 60-22

Крышка для формы для запекания из нержавеющей стали. Ш 39 x Г 35,5 x В 13,4 см. Общая высота с HUB 61-35: 22 см

Возможное применение: формы для запекания HUB 5000 M и HUB 61-22



Форма для пиццы Gourmet HPT-1

Выпечной камень из керамики со специальной глазурью для легкой очистки. Устанавливается на решетку. Для выпекания пиццы, хлеба, пирогов, булочек и пикантного печенья.

Возможное применение: DGC 5000 XL



Противень HVB 60

Противень PerfectClean PerfectClean серый PerfectClean черный для пиролиза

Возможное применение: H 5000 E/B (Не подходит для компактных духовых шкафов с микроволнами)



Универсальный противень HUBV 60

Глубокий противень PerfectClean PerfectClean серый PerfectClean черный для пиролиза
Возможное применение: H 5000 E/B (Не подходит для компактных духовых шкафов с микроволнами)



Форма для запекания Gourmet HUB 5000 XL

Форма для запекания из литого алюминия, отлитая вручную, с антипригарным покрытием Teflon® Platinum. Для установки в боковые направляющие, телескопические направляющие FlexiClip и на решетку в духовых шкафах шириной 90 см. Максимальное заполнение ок. 8 кг. Внешние размеры Ш 44,8 x Г 36,6 x В 8,65 см. Возможное применение: DGC 5000 XL



Форма для запекания Gourmet HUB 61-35

Форма для запекания из литого алюминия, отлитая вручную, с антипригарным покрытием Teflon® Platinum. Для установки в боковые направляющие, телескопические направляющие и отдельный вытяжной механизм Comfort, при большей ширине устанавливается на решетку. Максимальное заполнение ок. 8 кг. Внешние размеры Ш 38 x Г 35 x В 8,6 см. Возможное применение: DGC 5000 XL



Крышка для формы для запекания HBD 60-35

Крышка для формы для запекания из нержавеющей стали. Ш 39 x Г 35,5 x В 13,4 см. Общая высота с HUB 61-35: 22 см

Возможное применение: HUB 61-35, HUB 5000-XL.



Брызгозащитный экран HSB 60

Брызгозащитный экран PerfectClean, который можно использовать как противень для гриля. Для установки на универсальный противень PerfectClean серый PerfectClean черный для пиролиза

Возможное применение: DGC 5080 XL



Индукционная форма для запекания KIB 5000

Форма для запекания из нержавеющей стали с высококачественным антипригарным покрытием. Для жаркого, запеканок, гратин и т.д. Внешние размеры: Ш 35,8 x Г 27,1 x В 7,2 см.

Возможное применение: панели индукционных конфорок, а также DGC 5000 XL

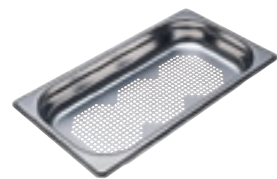


Универсальная форма для запекания KMB 5000 S

Форма для запекания из литого алюминия с качественным антипригарным покрытием Durit Protect Plus® и дном, подходящим для индукционного нагрева. Полированная крышка из нержавеющей стали. Максимальное заполнение ок. 2,5 кг. Внешние размеры Ш 32,5 x Г 26 x В 6 см. Высота, включая крышку с ручкой 13,5 см. Возможное применение: идеально подходит для установки в боковые направляющие Solo-пароварки Miele.

Пароварки

Принадлежности



Лоток из нержавеющей стали DGGL 1

Для овощей, рыбы, мяса и картофеля, которые готовятся без соуса. Перфорированное днище. Емкость: 1,5 литра
Ш x Г x В: 32,5 x 17,5 x 4,0 см

Возможное применение: все пароварки



Лоток из нержавеющей стали DGGL 4

Для овощей, рыбы, мяса и картофеля, которые готовятся без соуса. Перфорированное днище и все четыре стенки. Емкость: 4,0 литра
Ш x Г x В: 32,5 x 26,5 x 6,5 см

Возможное применение: все пароварки, кроме пароварок под давлением



Лоток из нержавеющей стали DGGL 5

Для овощей, рыбы, мяса и картофеля, которые готовятся без соуса. Перфорированное днище. Емкость: 2,5 литра
Ш x Г x В: 32,5 x 17,5 x 6,0 см

Возможное применение: все пароварки



Декоративная ручка позолоченная DS 5000

Позолоченная ручка-штанга

Возможное применение: плиты/духовые шкафы, а также DG 5000, EGW/ESW 5000 и лифтовые дверцы MLT (не для духовых шкафов 90 см)



Декоративная ручка стальная DS 5000

Ручка-штанга из нержавеющей стали

Возможное применение: плиты/духовые шкафы, а также DG 5000, EGW/ESW 5000 и лифтовые дверцы MLT (не для духовых шкафов 90 см)



Декоративный комплект нержавеющей стали DS 5003

Декоративный комплект из алюминия под нержавеющую сталь CleanSteel, для дооснащения кухонной мебели. Комплект включает в себя три ручки



Лоток из нержавеющей стали DGGL 6

Для бланширования или приготовления овощей. Перфорированное днище и все четыре стенки. Емкость: 4,0 литра
Ш x Г x В: 32,5 x 17,5 x 10,0 см

Возможное применение: все пароварки



Лоток из нержавеющей стали DGGL 8

Для овощей, рыбы, мяса и картофеля, которые готовятся без соуса. Перфорированное днище. Емкость: 2,0 литра
Ш x Г x В: 32,5 x 26,5 x 4,0 см

Возможное применение: все пароварки, кроме пароварки под давлением



Лоток из нержавеющей стали DGG 2

Для блюд, готовящихся в соусе и фонде, а также набухающих при добавлении жидкости. Днище и стенки цельные. Емкость: 2,5 литра
Ш x Г x В: 32,5 x 17,5 x 6,5 см

Возможное применение: все пароварки



Декоративная ручка хромированная DS 5000

Хромированная ручка-штанга для дооснащения при приготовлении на пару и режиме Комби-пар



Декоративная планка HKL 60

Декоративная планка для облицовки мебельной кромки при любом сочетании духового шкафа (60 см) с компактным духовым шкафом, пароваркой или кофемашиной

Фронт: нержавеющая сталь CleanSteel /Фронт черный



Телескопические направляющие FlexiClip HFC 60

Телескопические направляющие Плюс для 1 уровня

Возможное применение: H 5000 E/B (не подходит для компактных духовых шкафов с микро-волнами)



Лоток из нержавеющей стали DGG 3

Для блюд, готовящихся в соусе и фонде, а также набухающих при добавлении жидкости. Днище и стенки цельные. Емкость: 4,0 литра
Ш x Г x В: 32,5 x 26,5 x 6,5 см

Возможное применение: все пароварки, кроме пароварки под давлением



Лоток из нержавеющей стали DGG 7

Для супа или густого супа. Днище и стенки цельные. Емкость: 4,0 литра
Ш x Г x В: 32,5 x 17,7 x 10,0 см

Возможное применение: все пароварки



Крышка из нержавеющей стали DGD

Крышка для неперфорированных лотков.

Возможное применение: DGG 2 и DGG 7



Телескопические направляющие HFC 61 с покрытием PerfectClean

Телескопические направляющие Плюс для 1 уровня

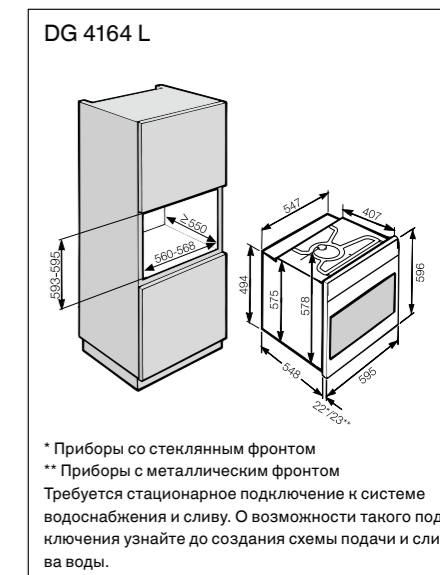
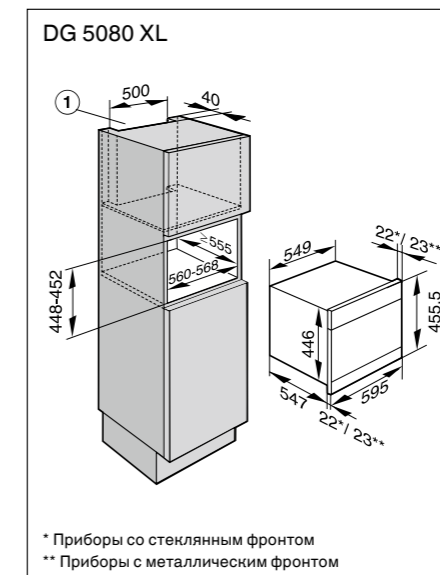
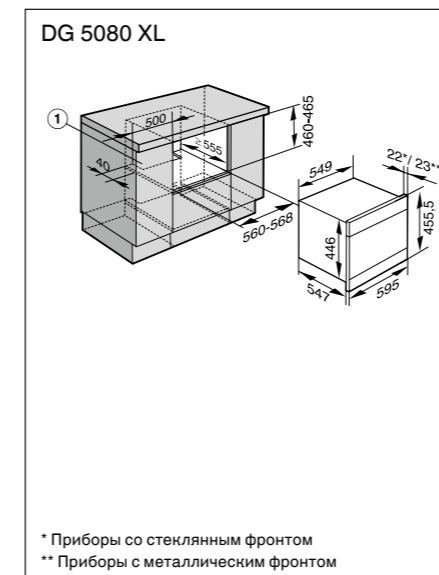
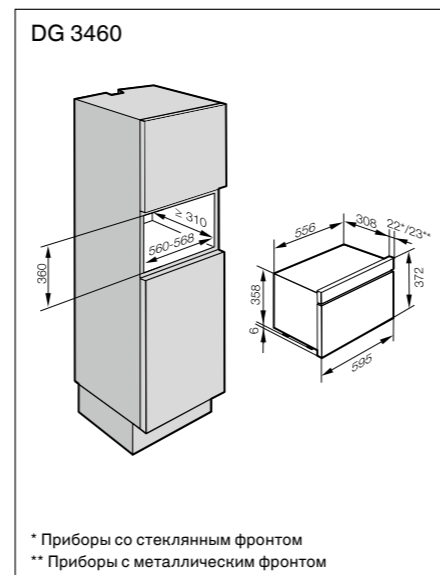
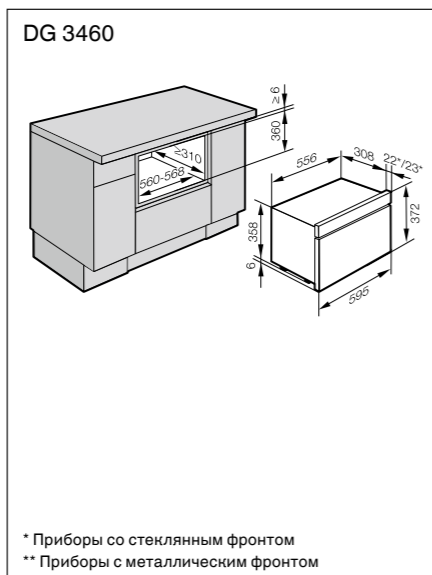
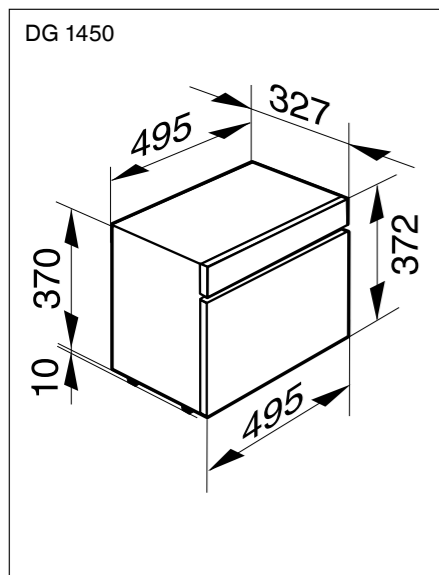
Возможное применение: H 5000 E/B (не подходит для компактных духовых шкафов с микро-волнами)

Удлинитель для заливного и сливного шланга WZAVS 1,5

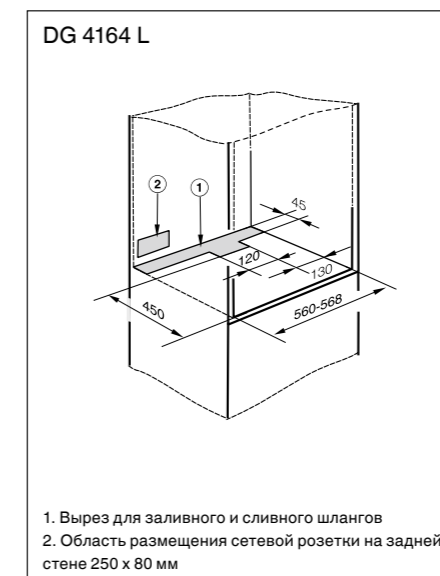
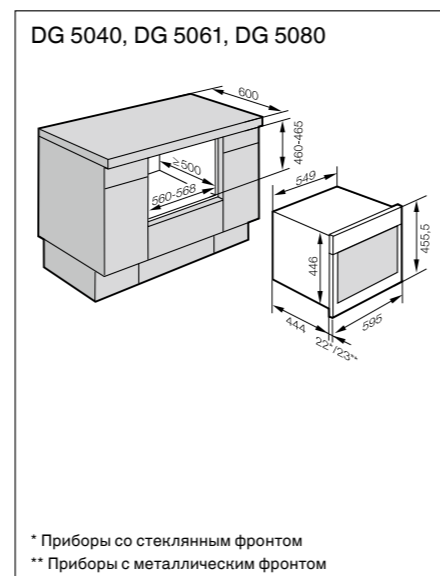
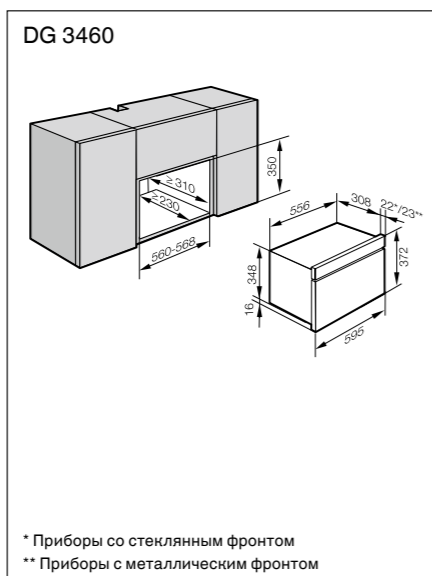
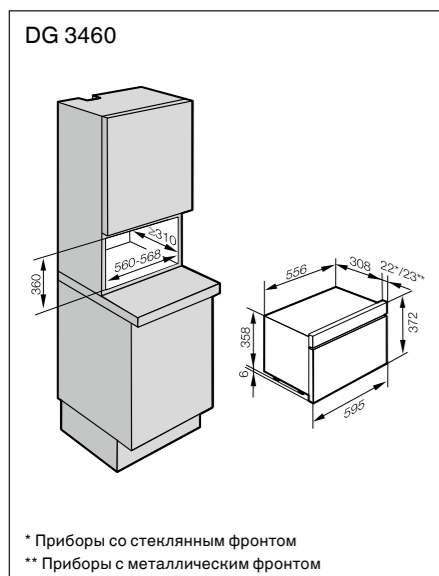
В качестве принадлежности для DGC 5085 XL в состав удлинителя залива и слива длиной 3 метра входят: кабельный удлинитель в металлической оболочке с WPS, сливной шланг с соединительной трубкой (прямой и коленчатой) и 2 шланговых хомута

Пароварки

Схемы встраивания

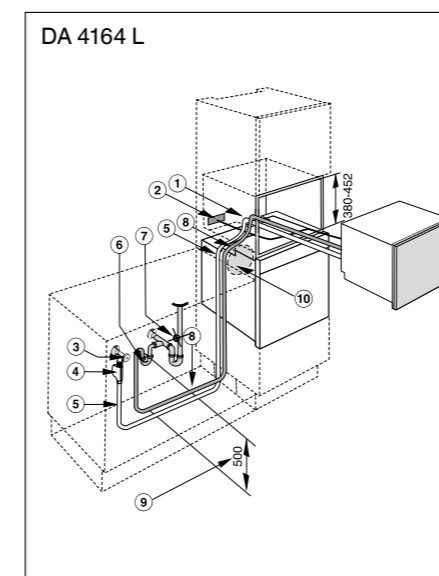
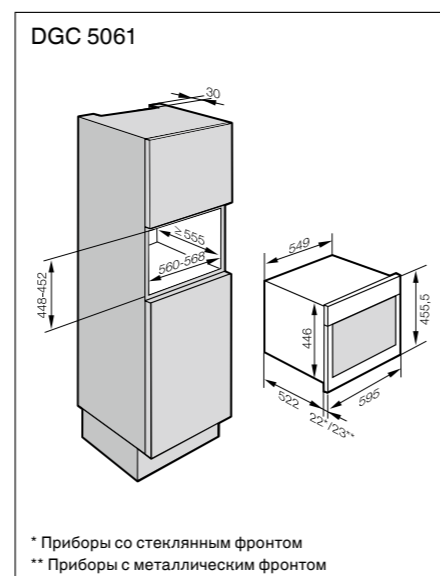
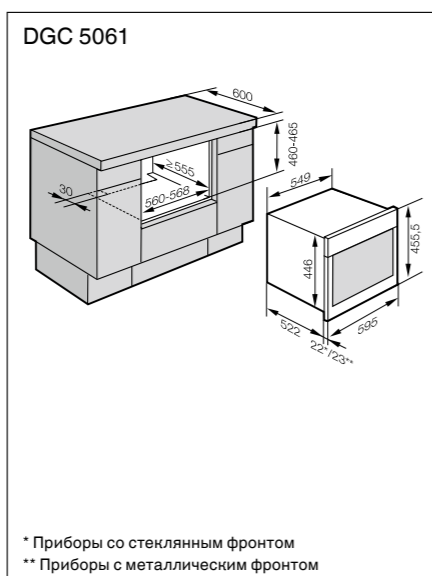
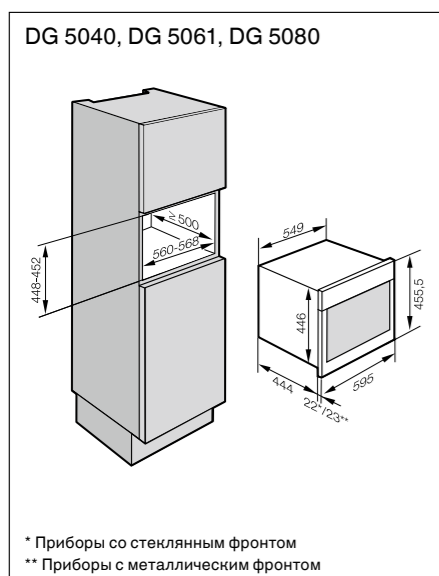


* Приборы со стеклянным фронтом
 ** Приборы с металлическим фронтом
 Требуется стационарное подключение к системе водоснабжения и сливу. О возможности такого подключения узнайте до создания схемы подачи и слива воды.



* Приборы со стеклянным фронтом
 ** Приборы с металлическим фронтом
 Требуется стационарное подключение к системе водоснабжения и сливу. О возможности такого подключения узнайте до создания схемы подачи и слива воды.

1. Вырез для заливного и сливного шлангов
 2. Область размещения сетевой розетки на задней стене 250 x 80 мм



1. Вырез в опорном основании прибора для заливного и сливного шлангов
 2. Область размещения сетевой розетки 250 x 80 мм, кабель подключения, L=2000мм
 3. Запорный кран (подключение холодной воды)
 4. Защита от протечек
 5. Заливной шланг, L=2000мм, возможно удлинение, общая длина шланга не более 7500 мм.
 6. Второй отдельный сифон
 7. В этом месте слива быть не должно
 8. Сливной шланг, L=2500мм, возможно удлинение, общая длина шланга (проложенного горизонтально) не более 7500 мм
 9. Подъем конца сливного шланга к входу в канализационный сифонный затвор не должен превышать 500 мм
 10. Внимание! При встраивании духового шкафа заливной и сливной шланги пароварки под давлением нельзя зажимать позади воздухозаборника (10)

* Приборы со стеклянным фронтом
 ** Приборы с металлическим фронтом

* Приборы со стеклянным фронтом
 ** Приборы с металлическим фронтом

* Приборы со стеклянным фронтом
 ** Приборы с металлическим фронтом

* Приборы со стеклянным фронтом
 ** Приборы с металлическим фронтом



Содержание

Конструкция

Различные размеры 228

Режимы работы 232

Преимущества микроволновых печей

Основные преимущества микроволновых печей Miele 234

Дополнительные преимущества микроволновых печей 236

Выбор микроволновой печи 238

Микроволновые печи

Условные обозначения 240

Сравнительная таблица 242

Аксессуары и принадлежности 244

Схемы встраивания 246

Микроволновые печи

Виды конструкций



Miele представляет микроволновые печи в различных исполнениях.



Встраиваемые микроволновые печи

Встраиваемые микроволновые печи предназначены для установки в нишу шкафа. Благодаря своему техническому оснащению и классическому дизайну микроволновые печи идеально вписываются в кухонное окружение. Например, вентиляция у встраиваемых микроволновых печей Miele сконструирована так, что никакие вентиляционные щели не нарушат дизайн фронтальной поверхности.



Отдельно стоящие микроволновые печи

У Вас нет свободной ниши в шкафу для встраиваемой микроволновой печи? Логичное решение – отдельно стоящая микроволновая печь: ее можно просто поставить на столешницу.

Поставив микроволновую печь в нишу высокого шкафа шириной 45 см с лифтовой дверцей, Вы скроете ее от посторонних глаз. Микроволновая печь будет видна только при работе.

Микроволновые печи

Различные размеры



Вы планируете установить новую кухню или хотите заменить неисправный прибор: встраиваемые микроволновые печи Miele можно интегрировать во все стандартные ниши.



Ниша 35 см

Как правило, ниши в наставных и навесных шкафах имеют высоту 35 см. Miele предлагает микроволновые печи шириной 50 и 60 см. Все модели имеют объем камеры 17 л и отличаются оформлением фронтальной панели.



Ниша 36 см

Ниши высотой 36 см встречаются в наставных, навесных и высоких шкафах. Микроволновые печи M 8160-2 можно встраивать непосредственно в нишу шкафа высотой 36 см. Для этого мы рекомендуем использовать декоративную панель.



Ниша 38 см

Ниши высотой 38 см, как правило, предусмотрены в высоких шкафах. Микроволновая печь M 8160-2 встраиваются в нишу шкафа вместе с декоративной панелью.



Ниша 42 см

Для встраивания в нишу шкафа высотой 42 см микроволновая печь M 8160-2 комбинируются с декоративной панелью.



Ниша 45 см

Для широко распространенной ниши высотой 45 см и шириной 60 см Miele предлагает микроволновые печи с объемом камеры 26 л и поддоном диаметром 32,5 см.



Специальные ниши

В высоких шкафах шириной 70 см и 75 см также имеются ниши высотой 45 см. При встраивании микроволновые печи с объемом камеры 26 л подгоняются к размеру ниши с помощью специальной планки.

Микроволновые печи

Режимы работы

С помощью микроволновой печи Miele можно не только разогреть или разморозить продукты - можно создать настоящий кулинарный шедевр. Вы удивитесь многообразию возможностей, предлагаемому микроволновыми печами Miele.



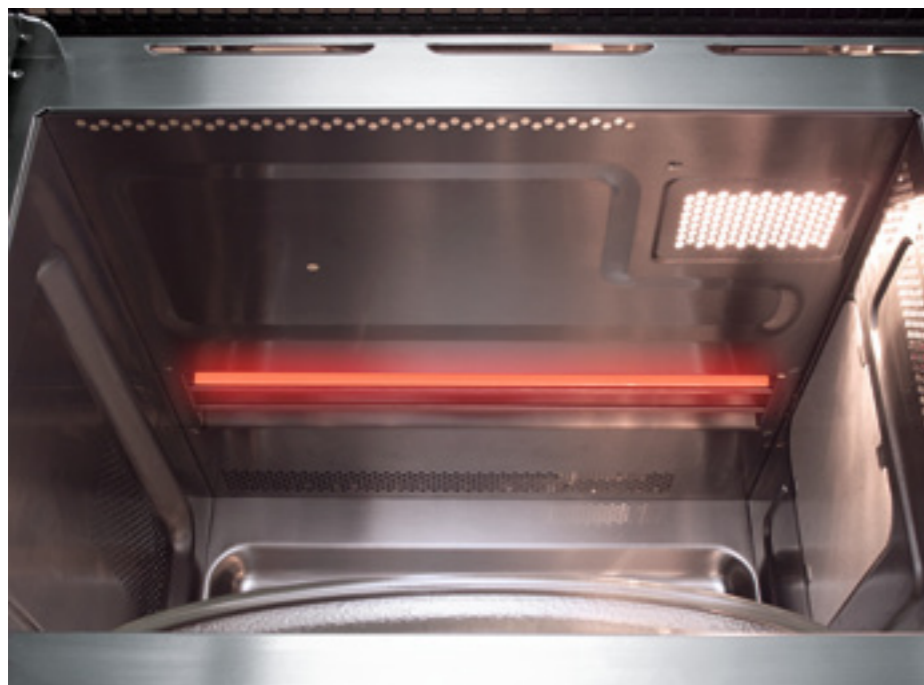
Режим микроволн

Разогреть стакан молока, растопить шоколад, сделать попкорн, приготовить овощи, разморозить рыбу – все это может сделать для Вас микроволновая печь в обычном режиме микроволн. Просто, быстро и бережно.



Комбинированный режим

В комбинированном режиме блюда одновременно доводятся до готовности и обжариваются. Вы сможете быстро и просто приготовить запеканку или куриные бедрышки с хрустящей корочкой.



Режим гриля

С помощью встроенного кварцевого гриля Вы можете быстро запечь готовое блюдо. Используйте этот режим для жарения и подрумянивания. С помощью гриля получают вкусные хрустящие тосты, жареные на гриле овощи или креветки, а также аппетитная овощная запеканка с сырной корочкой.



Автоматические программы

Автоматические программы позволяют легко пользоваться микроволновыми печами Miele даже неопытным кулинарам: просто выберите соответствующую автоматическую программу и установите вес продукта. Прибор сам определит оптимальное время приготовления и мощность и шаг за шагом приготовит блюдо.

Микроволновые печи

Основные преимущества



Совершенный дизайн

Микроволновые печи Miele имеют классический дизайн, идеально сочетаются с другой встраиваемой техникой Miele и гармонично вписываются в любой кухонный интерьер.

Различные варианты расцветки приборов и широкий набор принадлежностей позволяют найти идеальное решение именно для Вас.



Комфортное использование

Пользоваться микроволновыми печами Miele просто и интуитивно понятно. С помощью поворотных переключателей можно задать точные мощность и время. Вы можете также выбрать одну из электронных автоматических программ, установив только вес продукта. Все остальное микроволновая печь сделает сама.



Функция «Быстрый старт»

Полная мощность одним нажатием: функция «Быстрый старт» обеспечивает быстрый доступ к программе с высокой мощностью и облегчает разогревание напитков и блюд. Нажатием кнопки «Start» (1, 2 или 3 раза) осуществляется включение прибора на 30, 60 или 120 секунд, после чего он автоматически отключается. Продолжительность времени, установленная заводом-изготовителем, может быть перепрограммирована. Например, для регулярного приготовления какао или подогрева детских бутылочек.



Срок службы*

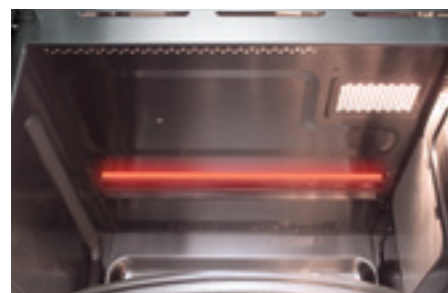
Вы можете быть уверены в высочайшем качестве микроволновых печей Miele.

*1 000 часов непрерывной работы

Микроволновые печи

Дополнительные преимущества*

Гриль



Кварцевый гриль

Кварцевый гриль расположен в верхней части рабочей камеры и разогревается до максимальной мощности всего за несколько секунд. При одновременном включении вращающегося поддона блюдо моментально и равномерно подрумянивается.

Удобное управление



Функция памяти

С помощью функции памяти можно сохранить трехступенчатые индивидуальные программы (3 любые комбинации времени и мощности): например, размораживание, доведение до готовности и запекание пудинга. Прибор выполняет друг за другом заданные комбинации. Таким образом, вместо многоступенчатого процесса приготовления Вам понадобится совершить только одно единственное действие – запустить программу.



Таймер

Таймер может использоваться независимо от работы микроволновой печи. Он активируется двумя кнопками и звуковым сигналом напоминает о происходящих на кухне процессах.

Удобный уход



Рабочая камера из нержавеющей стали

Рабочая камера микроволновых печей Miele изготовлена полностью из нержавеющей стали. Это не только способствует равномерному распределению микроволн, но и значительно облегчает чистку прибора.

Безопасность



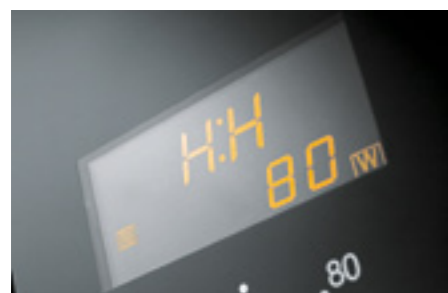
Защита от несанкционированного включения

Одно нажатие этой кнопки блокирует доступ к работе прибора и защищает от нежелательного включения, например, детьми.



Защитные выключатели

Микроволновые печи Miele имеют 3-уровневую защиту с использованием независимых микровыключателей со взаимным контролем.



Функция «Поддержание тепла»

Функция поддержания тепла включается автоматически, если в течение 2-х минут после завершения процесса приготовления Вы не открыли дверцу или не нажали на какие-либо кнопки. Эта умная функция сохраняет приготовленное блюдо горячим в течение 15 минут.



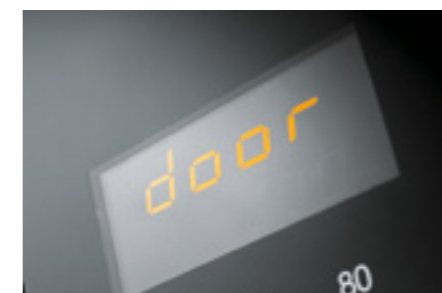
Дисплей

На большом жидкокристаллическом дисплее отображаются текущее время и заданная программа, а также указание следующего действия.



CleanSteel

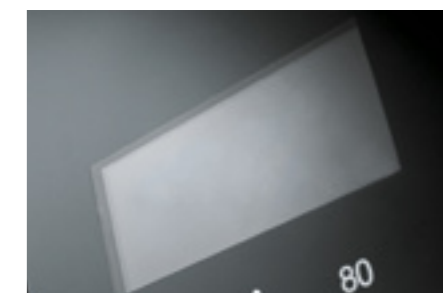
Фронтальная поверхность микроволновых печей Miele выполнена из нержавеющей стали с особым покрытием CleanSteel. На этом покрытии не остается отпечатков пальцев при касании. CleanSteel также позволяет очистить поверхность прибора без применения специальных средств.



Защитная блокировка / Индикатор «Door»

Возможность запуска программ заблокирована до тех пор, пока дверца не будет сначала открыта, а затем снова закрыта.

Энергосбережение



Функция «Ночное отключение»

Если активирована функция «Ночное отключение», освещение дисплея выключается с 23 часов вечера и до 4 часов утра. Это экономит электроэнергию и, следовательно, деньги.

Микроволновые печи

Выбор микроволновой печи

Miele предлагает микроволновые печи различных размеров, дизайна и конструкции. Какая микроволновая печь подходит Вам? Вопросы ниже помогут Вам сделать выбор.

Используйте сводную таблицу для поиска нужной Вам микроволновой печи.

1. Для чего Вы хотите использовать микроволновую печь?

Возможные ответы

- В микроволновой печи мне хотелось бы размораживать продукты, разогревать пищу и напитки, готовить овощи и гарниры.
- Я также использую микроволновую также для приготовления запеканок, легких закусок, кур-гриль и других блюд, аппетитно подрумяненных или с хрустящей корочкой.

Результат

- Любая микроволновая печь Miele
- Микроволновая печь со встроенным грилем



Микроволновая печь



Микроволновая печь со встроенным грилем

2. Выберите размер ниши:



35 см высота x 60 см ширина



36 см высота x 60 см ширина



38 см высота x 60 см ширина



42 см высота x 60 см ширина



45 см высота x 60 см ширина



45 см высота x 70 см ширина



45 см высота x 75 см ширина



Отдельно стоящий прибор

Сводная таблица

Отличительные признаки								
Размер ниши	35 см x 60 см	36 см x 60 см	38 см x 60 см	42 см x 60 см	45 см x 60 см	45 см x 70 см	45 см x 30"	Отдельно стоящая
Микроволновая печь без гриля		M 8160-2с декор. панелью	M 8160-2 с декор. панелью	M 8160-2 с декор. панелью				-
Микроволновая печь со встроенным грилем	M 8261-2				M 8261-2 или M 8201-1 с лифтовой дверцей MLT	M 8261-2	M 8261-2	M 8201-1

Микроволновые печи

Условные обозначения



Микроволновые печи Miele обладают различными функциями и характеристиками. Ниже приведены их условные обозначения и краткое описание.

Микроволновые печи



Кварцевый гриль:
Для дополнительного запекания пищи после приготовления.



CleanSteel:
Специальное покрытие, облегчающее уход за поверхностью. На ней не остается отпечатков пальцев.



17 л:
Размер рабочей камеры



26 л:
Размер рабочей камеры



800 Вт:
Мощность микроволн в ваттах



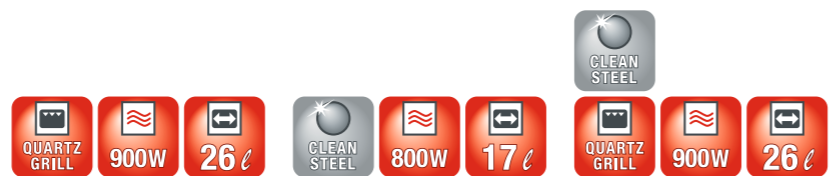
900 Вт:
Мощность микроволн в ваттах

Микроволновые печи

Сравнительная таблица



Тип/Торговое обозначение	M 8201-1	M 8160-2	M 8261-2
Встраивание			
Высота ниши (в см)	отдельно стоящий прибор	шириной 35 см	шириной 45 см
Ширина ниши (в см)		56,2–56,8	56,2–56,8
Особенности			
Число автоматических программ: размораживание/разогрев/приготовление	5/4/8	5/3/3	5/4/8
Оснащение			
Автоматическое отключение со звуковым сигналом	●	●	●
Функция поддержания тепла	●	●	●
Электронные часы с таймером	●	●	●
Функция «Быстрый старт» с возможностью программирования	●	●	●
Рабочая камера			
Объем рабочей камеры в литрах	26	17	26
Высота рабочей камеры в см	20,7	20,2	20,7
Ширина x Глубина необходимой площади для установки	34,2 x 36,8	28,5 x 29,8	34,2 x 36,8
Диаметр вращающегося поддона	32,5	27,2	32,5
Рабочая камера из нержавеющей стали	●	●	●
Освещение рабочей камеры	●	●	●
Режимы			
6 ступеней мощности	–	●	–
7 ступеней мощности	●	–	●
Мощность гриля	800 Вт	0 Вт	800 Вт
Управление			
Электронное	●	●	●
Дверца прибора			
Дверной упор слева (не перевешиваемый)	слева	слева	слева
Кнопка открытия дверцы	●	●	●
Принадлежности в комплекте поставки			
Пластиковая крышка, стержень для кипячения, решетка для гриля, стеклянный поддон для жира, блюдо Gourmet	●	●	●
Другие технические данные	●	–	●
Потребляемая мощность в кВт	2.170	1.250	2.170
Цвет			
CleanSteel	●	●	●
Бриллиантовый белый плюс	–	●	●
Черный	–	●	●



Микроволновые печи

Аксессуары



Пластиковая крышка

Пластиковая крышка может использоваться в режиме микроволн. Она препятствует пересыханию и загрязнению продуктов и ускоряет процесс нагрева.

Используется во всех микроволновых печах.



Стержень для кипячения

Стержень для кипячения ставится в сосуд при нагреве жидкостей. Он способствует равномерному закипанию.

Используется во всех микроволновых печах Miele.



Решетка для гриля

Решетка для гриля может использоваться в режиме гриля и комбинированном режиме. Она не предусмотрена для использования в режиме микроволн.

Используется во всех микроволновых печах с функцией гриля.



Стекланный поддон для жира

Стекланный поддон для жира идеально подходит для приготовления, например, запеканки. Его можно использовать в режиме микроволн, режиме гриля и комбинированном режиме. Стекланный поддон удобно установить под решетку для гриля, чтобы собирать капающий жир.

Используется во всех микроволновых печах с функцией гриля.



Блюдо Gourmet

С помощью этого поддона с антипригарным покрытием можно в кратчайшие сроки приготовить завтрак, а также небольшие блюда с хрустящей корочкой.

Используется во всех микроволновых печах с функцией гриля.

Микроволновые печи

Дополнительные принадлежности



Лифтовая дверца MLT 5060 ED/CS

Плоская, черная, полностью стеклянная дверца с накладной декоративной полосой из нержавеющей стали CleanSteel и ручкой из нержавеющей стали.

Для встраивания отдельно стоящей микроволновой печи M8201-1 в высокий шкаф (ниша Ш x В: 60 x 45 см).



Декоративная планка АВ 36

Декоративная планка для встраивания M 8160-2 в высокий шкаф с нишей высотой 36 см.

Дизайн фронта: нержавеющая сталь CleanSteel



Декоративная планка АВ 38-1

Декоративная планка для встраивания M 8160-2 в высокий шкаф с нишей высотой 38 см.

Дизайн фронта: нержавеющая сталь CleanSteel



Декоративная планка АВ 42-1

Декоративная планка для встраивания M 8160-2 в высокий шкаф с нишей высотой 42 см.

Дизайн фронта: бриллиантовый белый, черный, нержавеющая сталь CleanSteel



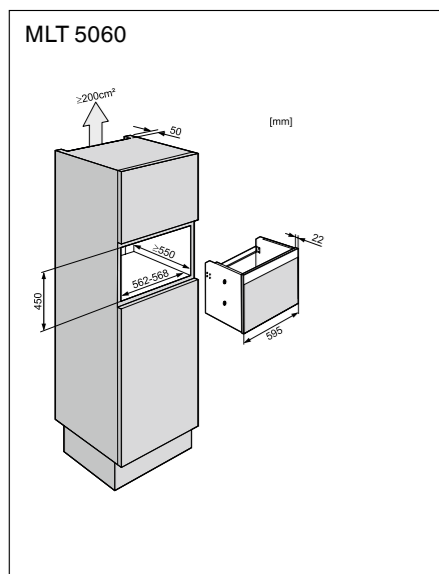
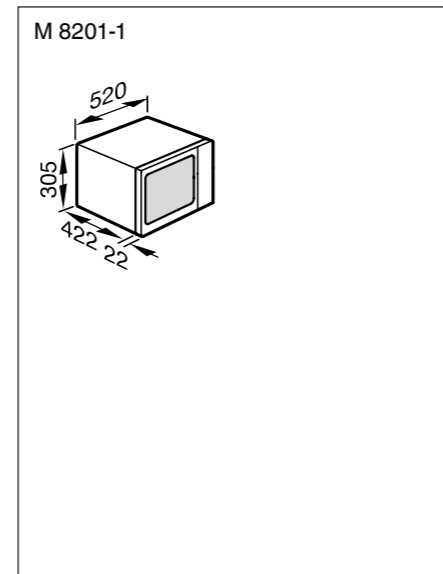
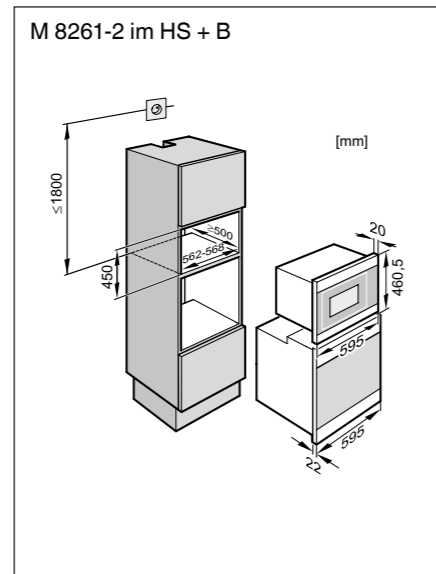
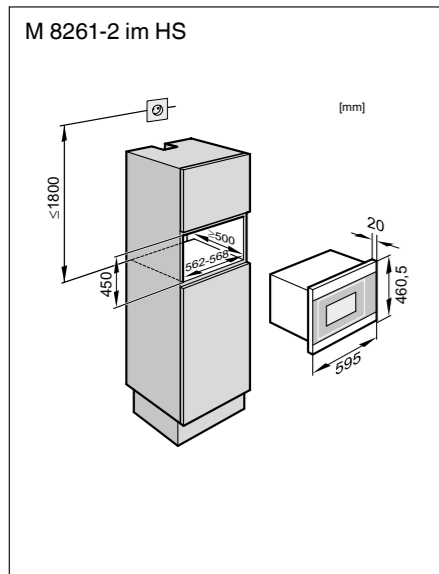
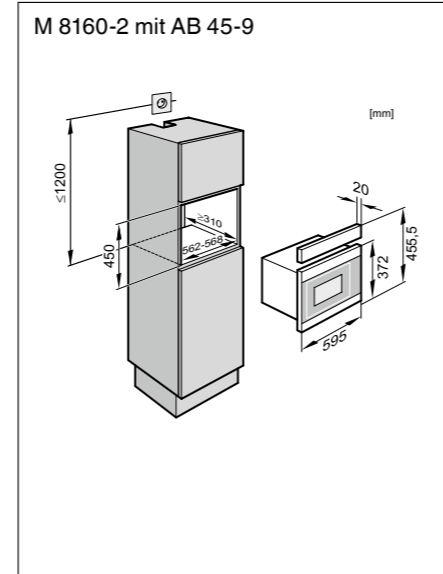
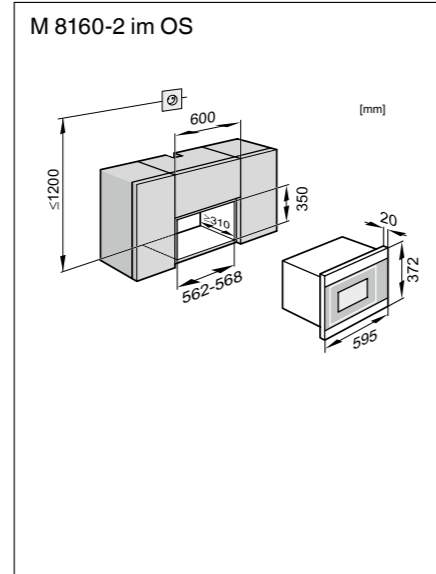
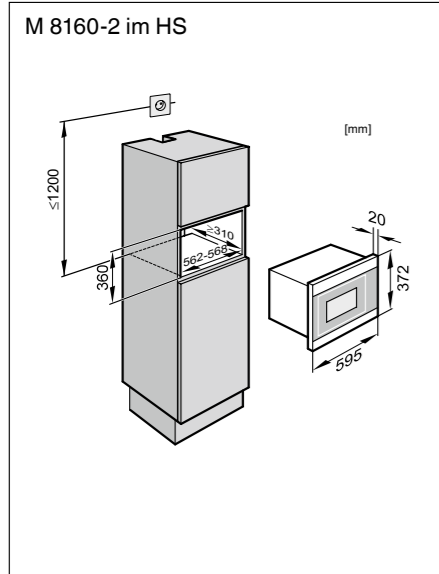
Декоративная планка АВ 45-9

Декоративная планка для встраивания M 8160-2 в высокий шкаф с нишей высотой 45 см.

Дизайн фронта: нержавеющая сталь CleanSteel

Микроволновые печи

Схемы встраивания



Кофемашины

Встраиваемая и отдельно стоящая техника Miele



Идеальный вкус кофе у Вас дома

Вас манит аромат идеально приготовленного кофе? Компания Miele предлагает Вам огромный ассортимент кофемашин. Это именно то, что нужно для любого фаната кофе: амбициозного «бармена», любителя молочной пенки или любителя эксклюзивных разновидностей Nespresso. теперь Вы можете наслаждаться любимым напитком не только в итальянской кофейне, но и у себя дома. В любой момент, когда Вам этого захочется.

Оглавление

Системы приготовления	250
Различные размеры	252
Преимущества кофемашин Miele	
Преимущества CVA 3000 с системой Nespresso	254
Преимущества CVA 5000	258
Преимущества CM 5000	264
Выбор кофемашины	268
Условные обозначения	270
Сравнительные таблицы	272
Дополнительные принадлежности	276
Схемы встраивания	278



Miele предлагает кофемашины двух систем приготовления. Какую бы систему Вы ни выбрали, Miele гарантирует насыщенный вкус приготовленного кофе.



Зерновые кофемашины

Из всех кофейных зерен мира Вы хотели бы выбрать самый изысканный сорт и наслаждаться ароматом свежемолотых кофейных зерен? Тогда зерновые кофемашины для Вас. Вы можете настроить все параметры прибора, учитывая сорт кофе и ориентируясь на свой вкус. Остальную информацию Вы прочтете в разделе «Зерновые кофемашины».



Кофемашины с системой Nespresso

Вы предпочитаете капсульную систему Nespresso и удобный выбор из всегда свежих порционных 16-ти вариаций кофе? Вам нужна кофемашина, которую не надо настраивать и постоянно чистить? Все эти пожелания выполняют встраиваемые кофемашины Nespresso от компании Miele. Это единственные кофемашины, которые оснащены встроенной кассетой на 20 капсул. Более полную информацию Вы получите на следующих страницах в разделе «Система «Nespresso»».

Кофемашины

Различные размеры



Miele предлагает различные конструкции и размеры приборов. Вы найдете кофемашины, которые идеально впишутся в Вашу кухню. И, как всегда, стиль и качество кофемашин Miele на высоте!



Зерновые кофемашины Отдельно стоящие зерновые кофемашины

Компактные, отдельно стоящие приборы Miele можно поставить практически в любом месте – даже в жилой комнате или зимнем саду. Словом, там, где Вы хотите наслаждаться ароматным кофе.

Встраиваемые зерновые кофемашины

Эти приборы встраиваются в нишу навесного шкафа шириной 45 см и идеально сочетаются с другими встраиваемыми приборами Miele (при вертикальном или горизонтальном размещении). С помощью различных декоративных панелей Вы можете также комбинировать кофемашину Miele с духовыми шкафами Miele в специальной нише (например, шириной 70 см или 75 см). В таком случае лучше всего приобрести кофемашину с возможностью стационарного подключения воды.



Встраиваемые кофемашины с системой Nespresso

Этот прибор можно встраивать в любую нишу высотой 35 см. Кофемашинка идеально комбинируется с пароваркой высотой 35 см и микроволновыми печами. Кроме того, в продаже имеются кофемашины шириной 50 и 60 см. С помощью подходящего корпуса (аксессуар Miele) кофемашинку шириной 50 см можно встроить под навесной шкаф или установить на столешнице.

Кофемашины

Основные преимущества: CVA 3000 с системой Nespresso



Exklusiv bei Miele **Встраиваемая кофемашина с системой Nespresso**

С помощью этой уникальной встраиваемой капсульной кофемашины Miele очень удобно готовить эспрессо, капучино, латте маккиато и т. д. Компания Nespresso разработала эксклюзивный способ упаковки свежесмолотого кофе в герметичные алюминиевые капсулы. Идеальное давление внутри капсулы сохраняет почти 900 ароматов и вкусов свежесмолотого кофе до момента приготовления напитка. Каждая капсула гарантирует получение высококачественного кофе, от которого Вы получите истинное наслаждение.



Индивидуальные настройки пользователя

Сохраните свой любимый напиток в индивидуальном профиле и позвольте Вашей кофемашине приветствовать Вас по имени. Вы можете создать и сохранить до 10 индивидуальных профилей со всеми параметрами Ваших любимых напитков.

- Сохранение персональных вкусовых предпочтений
- Наслаждение любимым кофе без лишних настроек



Капучинатор для идеальной молочной пенки

Приготовить горячее молоко и молочную пенку прямо в чашке или в отдельном кувшинчике теперь можно всего лишь одним нажатием кнопки. С помощью уникального капучинатора Miele Вы легко можете приготовить изысканные напитки превосходного качества – такие, как капучино или латте маккиато.

- Одновременное приготовление горячего молока/молочной пенки и эспрессо/кофе без дополнительного времени ожидания
- Можно мыть в посудомоечной машине



Exklusiv bei Miele **Фронтальная дверца ComfortDoor***

Запатентованная дверца ComfortDoor*: только у кофемашин Miele есть удобный доступ к кассете для капсул, емкости для воды и поддону для жидкости.



Exklusiv bei Miele **Кассета для капсул**

Одним нажатием кнопки Вы выбираете Ваш любимый кофе из сортов Nespresso. Уникальная кассета с электронным управлением рассчитана на 20 капсул в 5-ти отсеках.

- Для наполнения капсулами кассета легко выдвигается вперед
- Расположение отсеков посредством программирования на дисплее
- Возможность индивидуального выбора напитка



CLEAN STEEL **Покрытие CleanSteel**

Все приборы из нержавеющей стали имеют специальное покрытие CleanSteel.

Преимущества:

- не видны следы прикосновений
- поверхность легко очищается без применения специальных чистящих средств

Кофемашины

Дополнительные преимущества: CVA 3000 с системой Nespresso



Для любителей капсульного кофе. Очень простое управление и всегда превосходный результат.

Удобное управление



Графический дисплей с сенсорной панелью управления

Интуитивное управление с помощью сенсорных кнопок в сочетании с текстовой индикацией и специальными символами.

- Понятные рекомендации по управлению
- Быстрая и легкая чистка

Функция автоматической самоочистки

Сразу при включении прибора сопло кофемашины автоматически промывается - все готово для приготовления первой чашки кофе! При выключении прибора функция самоочистки также активируется автоматически, обеспечивая идеальное соблюдение гигиены.

- При включении или после режима ожидания (Standby) прибор всегда разогрет и промыт
- При выключении прибора не скапливаются загрязнения

Качество



Удобный уход



Срок службы*

Убедитесь в высочайшем качестве кофемашин Miele.



Удобные программы очистки

Благодаря программам очистки уход за кофемашиной CVA 3000 особенно прост. Для обеспечения оптимальной очистки и удаления накипи от Вас требуются лишь несколько несложных действий. Все остальное прибор выполнит самостоятельно.

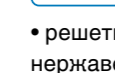
- Удобные программы очистки
- Продолжительный срок службы



ComfortClean

Детали прибора, которые можно мыть в посудомоечной машине:

- емкость для воды
- контейнер для отходов
- поддон для жидкости
- решетка к поддону для жидкости из нержавеющей стали



* Приготовление около 30 000 порций кофе/эспрессо.

Кофемашины

Основные преимущества CVA 5000



Встраиваемая зерновая кофемашина

Наслаждайтесь изысканным ароматом свежемолотых зерен и густой пенкой Вашего любимого кофе в любое время.



Автоматические программы приготовления капучино и латте маккиато

Одним нажатием кнопки Вы можете автоматически приготовить такие сложные виды кофейных напитков, как капучино или латте маккиато.

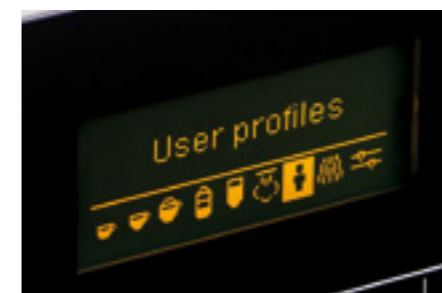
- Автоматический подбор идеального сочетания всех компонентов напитка
- Быстрое приготовление без дополнительных усилий



Встраиваемый резервуар для молока

Во встраиваемом резервуаре из нержавеющей стали с двойными стенками охлажденное молоко для капучино может храниться до 12 часов.

- Удобное приготовление большого числа кофейных напитков с молоком или молочной пенкой (ок. 700 мл) без дополнительного заполнения
- Автоматический контроль заполнения



Профили пользователя

Сохраните свой любимый напиток в индивидуальном профиле с Вашим именем. Можно создать и сохранить до 10 индивидуальных профилей со всеми параметрами любимого напитка: степень помола, количество и температура воды, приготовление молока (при необходимости).

- Сохранение индивидуальных настроек
- Быстрое приготовление любимого напитка



Дверца ComfortDoor*

Запатентованная дверца ComfortDoor*: Только у кофемашин Miele есть удобный доступ к съемному контейнеру для зерен, поддону для жидкости и контейнеру для сбора кофейной гущи.

- Удобное использование
- Легкая чистка, максимальная гигиеничность



Покрытие CleanSteel

Все приборы из нержавеющей стали имеют специальное покрытие CleanSteel.

Преимущества:

- не остается следов от пальцев
- поверхность легко очищается без применения специальных чистящих средств

Кофемашины

Дополнительные преимущества CVA 5000

Кофемашины Miele с интеллектуальными функциями созданы для настоящих любителей кофе, которым нравится экспериментировать с различными сортами и которые высоко ценят хороший результат при приготовлении напитка.



Идеальный вкус



AromaticSystem

Динамическая камера заваривания расширяется при наполнении теплой водой. За счет этого смешение кофе и воды происходит интенсивнее, а аромат кофе получается более насыщенным. После процесса заваривания объем камеры заваривания уменьшается, кофейная гуща выжимается и попадает в специальный контейнер для отходов.

- Максимально насыщенный аромат кофе

Одновременное приготовление 2-х порций эспрессо/кофе

Одним нажатием кнопки можно одновременно приготовить две порции эспрессо / кофе. Это преимущество Вы можете использовать в разных целях:

- Одновременно приготовить две чашки напитка
- Приготовить двойной эспрессо в одной чашке
- Приготовить двойной кофе в большой кофейной кружке

Индивидуальные настройки

Все параметры приготовления кофе (количество смолотого кофе, степень помола, способ заваривания, температура и количество воды) можно настроить исходя из Ваших индивидуальных предпочтений.

- Идеальное приготовление кофе любой обжарки
- Для индивидуальных вкусовых предпочтений
- Всегда наилучший аромат кофейного напитка любого вида

Удобное управление



Кофемолка для сохранения аромата

Для наилучшего сохранения кофейного аромата в кофемашины Miele встраиваются только лучшие кофемолки. Конусная кофемолка из высококачественной, износостойкой стали отлично мелет кофейные зерна и бережно сохраняет аромат кофе.

- Равномерный и точный помол кофейных зерен
- Высокая износостойкость благодаря высококачественной стали



Дисплей с сенсорными кнопками управления

Интуитивное управление с помощью сенсорных кнопок в сочетании с текстовой индикацией и специальными символами.

- Понятные рекомендации по управлению
- Быстрая и легкая чистка



Специальный отсек для молотого кофе

Кроме контейнера для кофейных зерен кофеварка CVA оснащена дополнительным отсеком для молотого кофе.

- Второй сорт кофе для индивидуального использования
- Быстрое и простое приготовление кофе без замены зерен в контейнере



Exklusiv bei Miele Автоматически подогреваемые чашки

Встроенный подогреватель посуды за полчаса до запрограммированного времени включения автоматически подогревает чашки. Благодаря этому запатентованному* способу Вы можете в любое время наслаждаться прекрасным вкусом приготовленного кофе.

- Подогретые чашки в любое время
- Оптимальный вкус кофе



Функция «Кофе в кофейник»

Вы пригласили гостей? После нажатия соответствующей кнопки кофемашина CVA 5000 приготовит много чашек кофе одну за другой в подставленный кофейник.

- Удобно при приеме гостей
- До 8 чашек за цикл



Exklusiv bei Miele Возможность стационарного подключения воды

Прибор по желанию можно переключить с подачи воды из емкости на подачу воды из системы стационарного водоснабжения.

- Не требуется регулярное заполнение водой
- Экономия времени и комфорт в использовании

Кофемашины

Дополнительные преимущества CVA 5000



Удобное управление



Переставляемые по высоте насадки

Центральная насадка регулируется по высоте чашки эспрессо или стакана латте-макиато от 6,5 до 14,5 см. Все виды кофе будут приготовлены практически без потери температуры напитка.

- Приготовление кофе/эспрессо и молока/молочной пенки в любой чашке
- Идеальная текстура пенки

Удобный уход



Автоматическая самоочистка

Прибор промывается автоматически при включении прибора - все готово для приготовления первой чашки кофе. При выключении прибора функция самоочистки также автоматически активируется, обеспечивая идеальное соблюдение гигиены.

- Всегда разогретый и промытый прибор
- Не скапливаются загрязнения



ComfortClean

Детали, которые можно мыть в посудомоечной машине:



- емкость для воды
- контейнер для отходов
- поддон для жидкости
- решетка из нержавеющей стали к поддону для жидкости



Съемные молочные трубки

Молочные трубки и насадку можно легко снять и помыть в посудомоечной машине.

- Легкая чистка
- Идеальная гигиена



Удобные программы очистки

Благодаря программам очистки уход за CVA 5000 особенно прост. Для обеспечения оптимальной очистки и удаления накипи в водоподводящих компонентах от Вас требуются лишь несколько простых действий. Все остальное прибор выполнит самостоятельно.



Съемный заварной механизм

Заварной механизм – это «сердце» автоматического приготовления кофе. Его можно легко снять и почистить. Благодаря этому надолго обеспечиваются гигиеничность устройства заваривания, всегда высокое качество кофе и долгий срок службы кофемашины.

- Демонтируется за ручку
- Легкая чистка
- Идеальная гигиена
- Стабильно высокое качество кофе
- Долгий срок службы

Качество



Срок службы*

Вы можете быть уверены в высоком качестве кофемашин Miele.

* Патент: DE 102005041776B3 (D) (распространяется только на Германию)

* Соответствует приготовлению около 30 000 порций кофе/эспрессо.

Кофемашины

Основные преимущества кофемашин CM 5000



Основные преимущества кофемашин серии CM5



Высококачественные материалы
Надежная работа и продолжительный срок службы техники возможны лишь при использовании высококачественных материалов. Miele предъявляет высокие требования к качеству: фронтальная поверхность прибора* и насадка для кофе изготовлены из лучшей нержавеющей стали. Подставка для чашек также изготовлена из прочного металла с элегантной хромированной поверхностью*. Принцип Miele - «Первоклассное качество для первоклассного вкуса кофе».

*CM 5100, CM 5200



Интуитивное управление
Все без исключения функции кофемашин CM 5 активируются касанием сенсорной кнопки текстового дисплея. Просто выберите Ваш любимый напиток и запустите его приготовление. Дисплей автоматически информирует, когда необходимо досыпать кофейные зерна или долить воду. Он указывает, когда надо опустошить контейнер для отходов или поддон для жидкости. Внешний вид дисплея идеально подходит к встраиваемым приборам Miele.



Съемный механизм заваривания
Механизм заваривания – «сердце» автоматического приготовления кофе. Механизм заваривания Miele можно легко снять за ручку и вымыть под струей воды. Благодаря этому обеспечиваются гигиеничность устройства заваривания, всегда высокое качество кофе и долгий срок службы кофемашины.



Простая очистка – отличная гигиена
Кофемашины Miele особенно легко поддерживать в чистоте. У большинства моделей очистка выполняется автоматически. У CM 5200 автоматически промываются молочные трубки капуччинатора. Он легко вынимается для очистки.

- Молочные трубки с автоматическим промыванием (CM 5200) и съемный капуччинатор для простой очистки
- Идеальный результат гигиены.



ONE TOUCH
Приготовление одним нажатием
Для приготовления изысканного капучино или латте маккиато в кофемашине CM 5200 достаточно одного нажатия кнопки. Помол и крепость кофе, нагрев и вспенивание молока - все выполняется полностью автоматически. Одним нажатием одновременно можно приготовить две порции напитка.

- Капучино и латте маккиато одним нажатием
- Одна или две порции напитка



Срок службы 20 лет*
Вы можете быть уверены в высочайшем качестве кофемашин Miele.

* Соответствует приготовлению около 50000 порций кофе/эспрессо.

Кофемашины

Дополнительные преимущества CM 5000

Кофемашины Miele с интеллектуальными функциями созданы для настоящих любителей кофе, которым нравится экспериментировать с различными сортами и которые высоко ценят хороший результат при приготовлении напитка.

Если у Вас нет возможности установить на Вашей кухне встраиваемую кофемашину Miele CVA 5000, то Вам подойдет Miele CM 5.



Идеальный вкус



AromaticSystem

Динамическая камера заваривания расширяется при наполнении теплой водой. За счет этого смешение кофе и воды происходит интенсивнее, а аромат кофе получается более насыщенным. После процесса заваривания объем камеры заваривания уменьшается, кофейная гуща выжимается и попадает в специальный контейнер для отходов.

- Максимально насыщенный аромат кофе



Капучинаторы для идеальной молочной пенки

С помощью капучинатора Вы моментально приготовите горячее молоко или молочную пенку. Капучинатор за несколько секунд нагревает или вспенивает молоко прямо в чашке, и его очень легко почистить под струей воды.

- Удобное приготовление капучино, кофе с молоком или латте маккиато
- CM 5200: интегрирован в центральную насадку

Индивидуально настраиваемые параметры

В зависимости от сорта и интенсивности вкуса кофе можно индивидуально настроить параметры приготовления напитка: степень помола, количество смолотого кофе, температуру заваривания и количество воды.

- Индивидуальные настройки
- Идеальное приготовление кофе любой обжарки



Кофемолка для сохранения аромата

Для наилучшего сохранения кофейного аромата в кофемашины Miele встраиваются только лучшие кофемолки. Конусная мельница из высококачественной, износостойкой стали отлично мелет кофейные зерна и бережно сохраняет аромат кофе.

- Равномерный и точный помол кофейных зерен
- Высокая износостойкость благодаря высококачественной стали



Отсек для молотого кофе

Кроме контейнера для кофейных зерен кофеварки CM5 Miele оснащены дополнительным отсеком для молотого кофе. Здесь можно разделить на порции второй сорт молотого кофе, например, кофе без кофеина.

- Второй сорт кофе для индивидуального использования
- Быстрое и простое приготовление кофе без замены зерен в контейнере



Автоматическая функция самоочистки

Прибор промывается автоматически при включении прибора - все готово для приготовления первой чашки кофе. При выключении прибора функция самоочистки также автоматически активируется, обеспечивая идеальное соблюдение гигиены.

- Всегда промытый прибор
- Не скапливаются загрязнения



Плавно переставляемые по высоте насадки

Насадка CoffeeMakers CM 5 плавно регулируется по высоте от 70 до 130 мм, благодаря чему достаточно места для высокого стакана латте маккиато. Самое низкое положение насадки идеально подходит для приготовления эспрессо.

- Приготовление напитка за один прием
- Регулируемая высота от 70 до 130 мм
- Для разнообразных напитков – от чашки эспрессо до стакана латте маккиато



Удобные программы очистки

Благодаря программам очистки уход за CM 5 особенно прост. Для обеспечения оптимальной очистки и удаления накипи от Вас требуются лишь несколько простых действий. Все остальное прибор выполнит самостоятельно.

- Удобные программы очистки
- Долгий срок службы



Чистка капучинатора (только CM 5200)

После приготовления горячего молока или молочной пенки Вы можете полностью снять капучинатор и промыть его под струей воды.

- Легкий демонтаж
- Простое мытье под струей воды

Кофемашины

Выбор кофемашины

Miele предлагает кофемашины с различными конструкциями, функциями и вариантами дизайна. Какая кофемашина подходит именно Вам? Следующие вопросы помогут Вам сделать выбор. Совет: Используйте сводную таблицу для поиска нужной Вам кофемашины.

1. Приготовление
Какой вид кофе Вы любите?
Как Вы предпочитаете готовить кофе?

→ **Зерновые кофемашины:** Наивысшее наслаждение от кофе! Благодаря большому количеству настраиваемых параметров можно добиться превосходного результата. Автоматическое приготовление капучино или латте маккиато, встроенный резервуар для молока и возможность сохранять пользовательский профиль - все это обеспечивает удобное использование кофемашины.

→ **Кофемашины с системой Nespresso:** Выбирайте из 16 вариантов кофе. Исключительно удобное использование благодаря автоматической подаче капсул, кассете на 20 капсул

Совет: Конструкцию можно определить по типовому обозначению. Модели „СМ“ – это отдельно стоящие кофемашины. Модели „СVA“ – это встраиваемые кофемашины.

- a) 45 см высота x 60 см ширина
b) 35 см высота x 60 см ширина
c) 35 см высота x 50 см ширина
d) другие ниши
e) свободные ниши отсутствуют

2. Ниша
Выберите размер ниши:

Сводная таблица

Отличительные признаки					
Размер ниши	a) 45 см высота x 60 см ширина	b) 35 см высота x 60 см ширина	c) 35 см высота x 50 см ширина	d) другие ниши	e) свободные ниши отсутствуют
Отдельно стоящая зерновая кофемашина	-	-	-	-	x
Встраиваемая зерновая кофемашина	x	-	-	60 см высота, 60 см ширина: CVA 5000 с EGW 5060-14 (см. также стр.)	-
Встраиваемая кофемашина с системой Nespresso	CVA 3000 с EGW 3060-10 (см. также стр.)	x	x	*	x



CVA 5000
45 см высота x 60 см ширина



CVA 3000 с EGW 3060-10
45 см высота x 60 см ширина



CVA 3000
35 см высота x 60 см ширина



CVA 3000
35 см высота x 50 см ширина



CVA 5000 с EGW 5060-14
60 см высота x 60 см ширина



CVA 3650 ST
В отдельно стоящем корпусе CVSG 3650



CM 5000
Отдельно стоящий прибор

* Для других ниш нужны декоративные планки Miele. Более подробная информация на стр.286



Кофемашины Miele имеют различные функции и свойства. Ниже приведены их условные обозначения и краткое описание.

Кофемашины



AromaticSystem: Динамическая заварочная камера для наилучшего аромата кофе



Кофемашина Miele с системой Nespresso



OneTouch: Автоматические программы для приготовления капучино и латте маккиато нажатием кнопки



ComfortDoor*: Запатентованная система обеспечивает легкий доступ к емкостям и контейнерам для обслуживания кофемашины.



MilkSystem: Встраиваемый резервуар-термос для молока из нержавеющей стали для удобного приготовления кофейных напитков с молоком



CleaningProgramme: Удобные программы чистки прибора, обеспечивающие высокую гигиеничность и долгий срок службы прибора



Подключение к стационарной системе водоснабжения.



CleanSteel: Покрытие поверхности, обеспечивающее защиту от отпечатков пальцев и максимально удобный уход.



ComfortClean: Легкая чистка прибора: большую часть деталей можно мыть в посудомоечной машине



Только у Miele

Обзор кофемашин

Сравнительная таблица



Тип/Обозначение	CM 5000	CM 5100	CM 5200
Конструкция	Отдельно стоящая кофемашина	Отдельно стоящая кофемашина	Отдельно стоящая кофемашина
Преимущества использования			
Приготовление горячего молока, молочной пенки, капучино, латте маккиато, кофе, эспрессо и горячей воды	●	●	●
Размеры порции			
Эспрессо простой/двойной + кофе простой/двойной	●	●	●
Удобное управление			
Многоязычный дисплей с руководством пользователя	●	●	●
Количество языков для выбора	14	14	9
Оснащение			
Регулируемая по высоте насадка из нержавеющей стали	●	●	●
Высота чашек до	13 см	13 см	19 см
Срабатывание парового клапана	ручное	электронное	электронное
Подогреваемая подставка для чашек из хромированного металла	–	●	●
Фронтальная панель из нержавеющей стали	–	●	●
Программируемое время включения и выключения	●	●	●
Энергосберегающий Eco-режим, включаемый	●	●	●
Активируемая блокировка включения (защита от детей)	●	●	●
Счетчик напитков	●	●	●
Использование второго сорта молотого кофе	●	●	●
Настройка степени помола Количество кофе/количество воды/температура воды, программируемые	●	●	●
Программируемая автоматика отключения	после 15 мин – 9 ч	после 15 мин – 9 ч	после 15 мин – 9 ч
Контрольные индикаторы			
Удаление накипи, чистка устройства заваривания, поддон для воды, контейнер отходов	●	●	●
Наполнение: свежая вода, контейнер для зерен	●	●	●
Вместимость контейнера отходов	ок. 11 порций	ок. 11 порций	ок. 11 порций
Технические характеристики			
Производительность насоса 15 бар + долговечный проточный водонагреватель	●	●	●
Конусная кофемолка из закаленной стали	●	●	●
Вместимость контейнера для кофейных зерен	250 г	250 г	250 г
Вместимость емкости для воды	1,8 л	1,8 л	1,8 л
Чистка/гигиена			
Съемное устройство заваривания	●	●	●
Автоматические программы чистки и промывания	●	●	●
Упрощенная очистка молочной системы	●	●	●
Поставляемые принадлежности			
Средство для удаления накипи/чистящие таблетки	●/●	●/●	●/●
Краткая инструкция по эксплуатации на задней стороне прибора	●	●	●
Тестовые полоски для определения жесткости воды	●	●	●
Дополнительные принадлежности			
Средство для удаления накипи/чистящие таблетки	●	●	●
Другие технические данные			
Напряжение в В/Потребление в ваттах (Вт)	220–240 / 1450 Вт	220–240 / 1450 Вт	220–240 / 1450 Вт
Цвет			
Белая\Черная	–/●	●/●	●/●



Встраиваемые кофемашины

Сравнительная таблица



Тип/Торговое обозначение	CVA 3650	CVA 3660
Конструкция		
Ниша/Отдельно стоящая кофемашина (со спец. принадлежностью)	35 см/CVSG 3650	35 см
Преимущества пользования		
Капучино/латте маккиато/горячее молоко/молочная пенка	●	●
Размеры порции		
Эспрессо стандартный/двойной	●	●
Кофе стандартный/двойной	●	●
Удобное управление		
TouchControl – управление посредством сенсорных кнопок	●	●
Количество языков для выбора	23	23
Боковая дверца с левым упором (не перенавешиваемая)	●	●
Оснащение		
Светодиодное освещение панели управления	не требует обслуживания	не требует обслуживания
Автоматические программы чистки и промывания	●	●
Высота чашек до	9 см	9 см
Программируемое время включения и выключения	●	●
Возможность приготовления горячей воды	●	●
Активируемая блокировка включения	●	●
Программируемые профили пользователя	●	●
Настройка жесткости воды и программируемое количество воды	●	●
Программируемая автоматика отключения	после 15 мин – 9 ч	после 15 мин – 9 ч
Память при отключении питания	●	●
Контрольные индикаторы		
Удаление накипи, поддон для воды, контейнер отходов или капсул	●	●
Наполнение: свежая вода, капсулы Nespresso	●	●
Вместимость кассеты капсул	20 шт.	20 шт.
Вместимость емкости для свежей воды	1,5 л	1,5 л
Поставляемые принадлежности		
Капучинатор CVC	●	●
Приветственный набор (10 капсул Nespresso)	●	●
Средство для удаления накипи/чистящие таблетки	●	●
Другие технические данные		
Потребление в ваттах (Вт)	2.300 Вт	2.300 Вт
Цвет		
CleanSteel	●	●



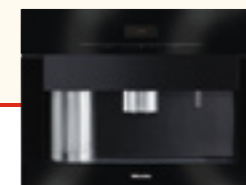
Встраиваемые кофемашины

Сравнительная таблица



Тип/Торговое обозначение	CVA 5060	CVA 5065	CVA 5060
Конструкция			
Ниша	Ниша 45 см	Ниша 45 см	Ниша 45 см
Преимущества использования			
Автоматические программы для капучино и латте маккиато	●	●	●
Капучино/латте маккиато/горячее молоко/молочная пенка	●	●	●
Размеры порции			
Эспрессо простой/двойной	●	●	●
Кофе простой/двойной	●	●	●
Удобное управление			
TouchControl – сенсорное управление	●	●	●
Miele@home (дооснащаемая функция)	с ХКМ 2000 CVA	с ХКМ 2000 CVA	с ХКМ 2000 CVA
Количество языков для выбора	22	22	22
Боковая дверца (не перевешиваемая)	с левым упором	с левым упором	с левым упором
Признаки оснащения			
Светодиодное освещение области управления	не требует обслуживания	не требует обслуживания	не требует обслуживания
Автоматические программы чистки и промывания	●	●	●
Регулируемая по высоте насадка	●	●	●
Высота чашек до	14,5 см	14,5 см	14,5 см
Программируемое время включения и выключения	●	●	●
Возможность приготовления горячей воды	●	●	●
Активируемая блокировка включения	●	●	●
Программируемые профили пользователя/времени ожидания	●	●	●
Дополнительный кабель для подключения CVA и EGW*	●	●	●
Использование второго сорта молотого кофе	●	●	●
Настройка жесткости воды и программируемое количество воды	●	●	●
Программируемая автоматика отключения	после 15 мин – 9 ч	после 15 мин – 9 ч	после 15 мин – 9 ч
Память при отключении питания	●	●	●
Контрольные индикаторы			
Удаление накипи, поддон для воды, контейнер отходов или капсул	●	●	●
Наполнение: свежая вода, капсулы Nespresso	-	-	-
Технические свойства			
2 насоса / 2 проточных водонагревателя	●	●	●
Конусная кофемолка из закаленной стали	Конусная кофемолка из закаленной стали	Конусная кофемолка из закаленной стали	Конусная кофемолка из закаленной стали
Вместимость контейнера для кофейных зерен	500 г (съёмный)	500 г (съёмный)	500 г (съёмный)
Съемное устройство заваривания	●	●	●
Вместимость емкости для свежей воды	2,3 л	2,3 л	2,3 л
Стационарное подключение воды	-	●	-
Поставляемые принадлежности			
Мерная ложка для молотого кофе	●	●	●
Молочник-термос из нержавеющей стали	700 мл	700 мл	700 мл
Средство для удаления накипи/чистящие таблетки	●	●	●
Другие технические данные			
Потребление в ваттах (кВт)	2,7	2,7	2,7
Цвет			
CleanSteel	●	●	-
Бриллиантовый белый плюс	-	-	●
Черный	-	-	-

* Приобретается дополнительно



Тип/Торговое обозначение	CVA 5068
Конструкция	
Ниша	Ниша 45 см
Преимущества пользования	
Автоматические программы для капучино и латте маккиато	●
Капучино/латте маккиато/горячее молоко/молочная пенка	●
Размеры порции	
Эспрессо простой/двойной	●
Кофе простой/двойной	●
Удобное управление	
TouchControl – сенсорное управление	●
Miele@home (дооснащаемая функция)	с ХКМ 2000 CVA
Количество языков для выбора	22
Боковая дверца (не перевешиваемая)	с левым упором
Признаки оснащения	
Светодиодное освещение панели управления	не требует обслуживания
Автоматические программы чистки и промывания	●
Регулируемая по высоте насадка	●
Высота чашек до	14,5 см
Программируемое время включения и выключения	●
Возможность приготовления горячей воды	●
Активируемая блокировка включения	●
Программируемые профили пользователя/времени ожидания	●
Дополнительный кабель для подключения CVA и EGW*	●
Использование второго сорта молотого кофе	●
Настройка жесткости воды и программируемое количество воды	●
Программируемая автоматика отключения	после 15 мин – 9 ч
Память часов при отключении питания	●
Контрольные индикаторы	
Удаление накипи, поддон для воды, контейнер отходов или капсул	●
Наполнение: свежая вода, капсулы Nespresso	-
Технические свойства	
2 насоса / 2 проточных водонагревателя	●
Конусная кофемолка из закаленной стали	Конусная кофемолка из закаленной стали
Вместимость контейнера для кофейных зерен	500 г (съёмный)
Съемное устройство заваривания	●
Вместимость емкости для свежей воды	2,3 л
Стационарное подключение воды	-
Поставляемые принадлежности	
Молочник-термос из нержавеющей стали	700 мл
Средство для удаления накипи/чистящие таблетки	●
Другие технические данные	
Потребление в ваттах (Вт)	2.700 Вт
Цвет	
CleanSteel	-
Бриллиантовый белый плюс	-
Черный	●

* Приобретается дополнительно



Кофемашины

Дополнительные принадлежности



**Капучинатор
CVC**

С помощью капучинатора можно сделать идеальную молочную пенку. Он полностью разборный и подходит для мытья в посудомоечной машине.
Для кофемашин Miele с капсульной системой Nespresso.



**Вставка для мытья капучинатора
GCEO**

Вставка для промывания капучинатора в посудомоечной машине.
Капучинатор можно разобрать на 7 деталей. Для успешной чистки каждая деталь имеет в этой специальной вставке предназначенное для нее единственное место.
Возможность вставки: G 5000, G 1002 / 2002



**Коммуникационный модуль
ХКМ 2000 CVA**

Коммуникационный модуль для Miele@home(только CVA 5000)



**Стальной резервуар для молока
MB CVA 5000**

Подходит для встраиваемых кофемашин Miele.
Функция термоса: молоко долго остается холодным и свежим
Вместимость: 0,5 литра.



**Стальной контейнер для молока
MB CM 5**

Подходит для отдельно стоящих кофемашин Miele.
Функция термоса: молоко долго остается холодным и свежим
Вместимость: 0,5 литра.



**Корпус
CVUG 3650**

Корпус для подвешивания CVA 3650 под навесной шкаф



**Декоративная планка
AB 42-1**

Декоративная планка для ниш 42 см в сочетании с DG 3460, CVA 3660 и M 8160-1/M 8161-1.



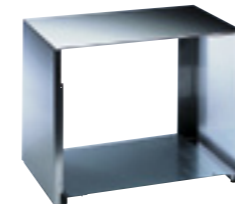
**Декоративная планка
AB 45-9**

Декоративная планка для ниш 45 см в сочетании с DG 3460, CVA 3660 или M 8160-1/M 8161-1.



**Декоративная планка
AB 38-1**

Декоративная планка для ниш 38 см в сочетании с DG 3460, CVA 3660 или M 8160-1/M 8161-1.



**Корпус
CVSG 3650**

Корпус для превращения CVA 3650 в соло-прибор



**Тестовые полоски для определения
жесткости воды**



Силиконовая смазка

Для ухода за уплотнителями (CVA 5000)



**Ящик для принадлежностей
ESS 3060-10 (CL)**

Высота ниши 10 см.
56 чашек для кофе-эспрессо или 25 чашек для капучино (в зависимости от вида и исполнения посуды)
Полезная высота ок. 6,9 см



Таблетки от накипи

Подходят для всех кофемашин Miele



**Таблетки для очистки от
кофейных масел**

Подходят для всех кофемашин Miele

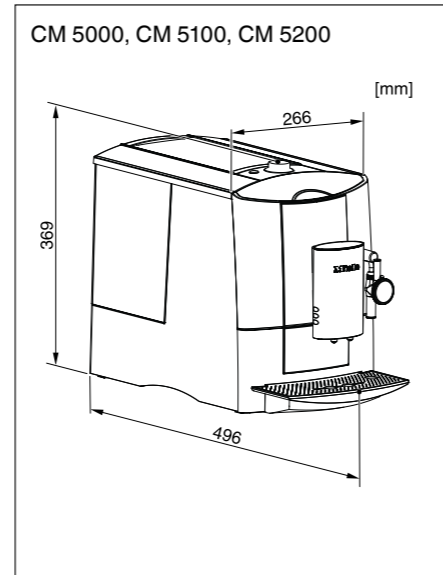
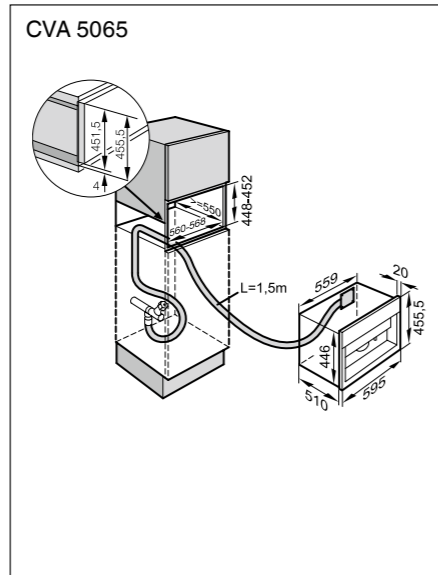
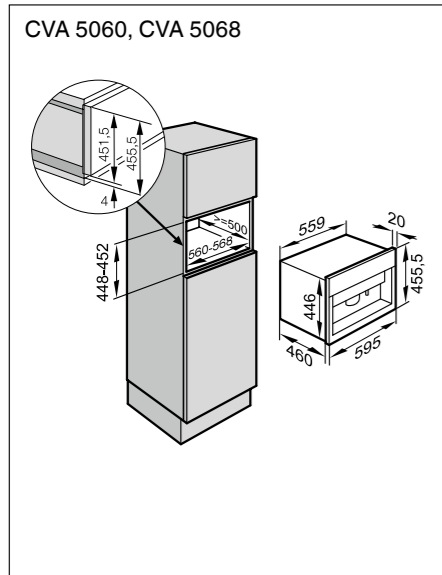
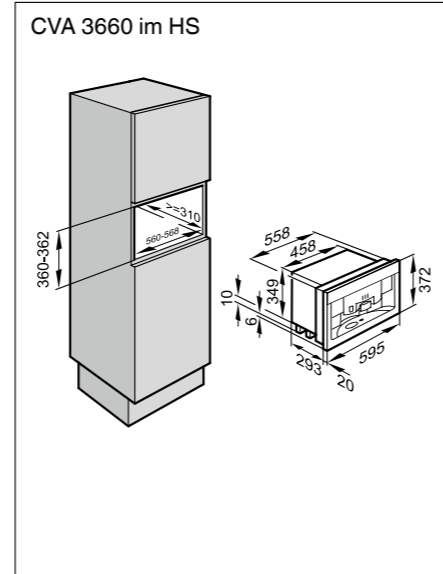
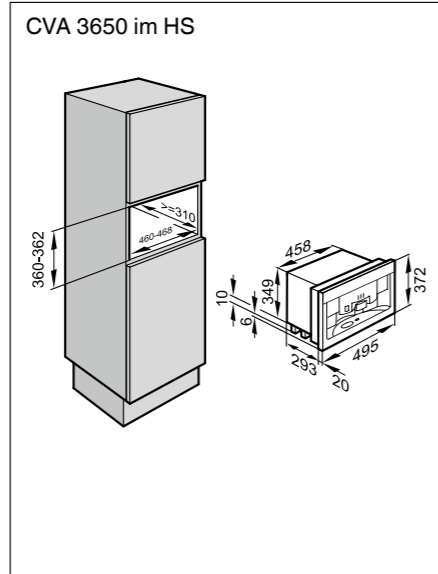
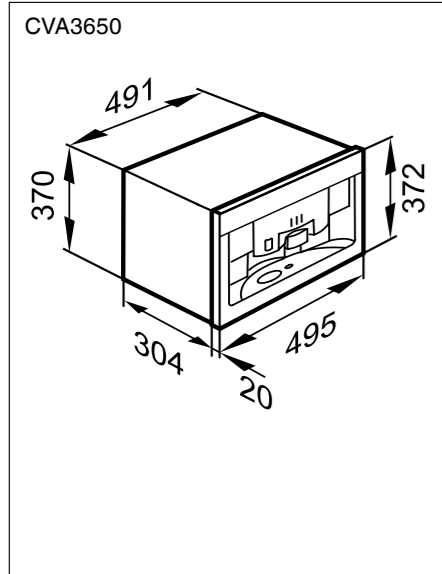


**Средство для чистки трубки подачи
молока**

Для кофемашины CVA 5000

Кофемашины

Схемы встраивания



Встраиваемые приборы для кухни

Подогреватели посуды и пищи



Оглавление

Введение

Изысканная кухня 282

Модели 284

Различные размеры 286

Преимущества продукции

Отличительные особенности 288

Дополнительные преимущества 390

Продукция

Сравнительная таблица 292

Схемы встраивания 294

Подогреватели посуды и пищи

Изысканная кухня



Наслаждение вкусом

Результат приготовления изысканного меню зависит от множества факторов: свежесть и высокое качество ингредиентов, тщательное и бережное приготовление, празднично накрытый стол.

Некоторые блюда необходимо подавать на горячей или теплой посуде, важно также сохранить блюда теплыми до подачи на стол.



Встраиваемые подогреватели Miele послужат прекрасным дополнением к встраиваемой технике Miele.

Они подогреют посуду перед подачей блюд на стол, с помощью подогревателей можно поддерживать готовые блюда в теплом состоянии без потери их качества. Это позволит Вам и Вашим гостям спокойно и в полной мере насладиться всеми блюдами из изысканного меню.



Подогреватели посуды и пищи

Модели



встраиваемый подогреватель пищи



Встраиваемый выдвижной ящик

В выдвижном необогреваемом ящике удобно хранить посуду и принадлежности. Практично: при установке выдвижного ящика под кофемашиной или пароваркой у Вас всегда будет под рукой все самое необходимое. Фронт ящика, изготовленный из нержавеющей стали, прекрасно сочетается со встраиваемой техникой Miele.



Встраиваемый подогреватель посуды

Этот прибор может предварительно подогреть чашки, тарелки и сервировочную посуду. Встраиваемый подогреватель посуды является полезным дополнением к духовому шкафу, пароварке или кофемашине.



Встраиваемый подогреватель пищи

Наряду с преимуществами встраиваемого подогревателя посуды, встраиваемый подогреватель пищи дополнительно предоставляет возможность поддержания температуры приготовленных блюд. Этот прибор послужит отличным дополнением к духовому шкафу или пароварке.

Подогреватели посуды и пищи

Различные размеры



встраиваемый духовой шкаф с подогревателем пищи

Различные размеры встраиваемых выдвижных ящиков Miele

Из множества размеров Вы можете выбрать удобный выдвижной ящик Miele – прекрасное дополнение к Вашей встроенной технике Miele.



высота 10 см, ширина 60 см

Miele предлагает как выдвижные ящики для принадлежностей, так и подогреватели этого размера. Идеальное дополнение к компактным устройствам Miele высотой 35 см – например, к кофе-машинам или пароваркам Miele. Это позволит Вам отлично заполнить нишу высотой 45 см.



высота 14 см, ширина 60 см

Средняя высота представлена как в варианте встраиваемого подогревателя посуды, так и варианте подогревателя пищи. Оба устройства прекрасно сочетаются с компактной техникой высотой 45 см, например, с кофе-машинами или (Комби)-пароварками. Вряд ли Вы сможете лучше использовать нишу высотой 60 см.



высота 29 см, ширина 60 см

Удобный встраиваемый подогреватель пищи и посуды – самый высокий из всего модельного ряда Miele. В сочетании с духовым шкафом высотой 60 см представляет собой идеальное решение для ниши высотой 88 см.

Подогреватели посуды и пищи

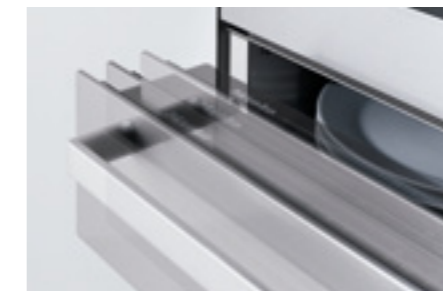
Преимущества продукции: отличительные особенности



Отличительные особенности выдвижных ящиков для принадлежностей и подогревателей посуды и пищи



Exklusiv bei Miele **Сенсорное управление**
Управление всех встраиваемых подогревателей пищи Miele осуществляется при помощи сенсорной панели без выступающих элементов, установленной под стеклом. Для удобства в обслуживании и простоты очистки.



Exklusiv bei Miele **Доводчик дверцы с амортизатором**
Благодаря доводчику с амортизатором полностью выдвижимый ящик плавно и тихо возвращается в исходное положение.



Exklusiv bei Miele **Таймер**
Все встраиваемые подогреватели пищи оснащены 4-часовым таймером. По истечении заданного времени подогрев автоматически отключится.



CleanSteel
Все устройства Miele, изготовленные из нержавеющей стали, имеют высококачественную поверхность CleanSteel. Это покрытие позволяет легко поддерживать чистоту поверхности без использования специальных чистящих средств. Следы от пальцев на поверхности CleanSteel практически не видны.



Подогреватели посуды и пищи

Дополнительные преимущества*



Полностью выдвижной ящик и противоскользящий коврик

Ящик полностью выдвигается. Специальный противоскользящий коврик обеспечивает надежное положение посуды и легко вынимается для мытья.



Регулировка температуры

В подогревателях посуды и пищи Miele Вы можете задавать необходимую температуру – в зависимости от своих требований и индивидуального вкуса.



Три режима работы

В подогревателях пищи Miele можно выбрать один из трех режимов работы: подогрев чашек, тарелок или пищи.



Вместимость

Подогреватели посуды и пищи обладают большой вместимостью. Подогреватели отлично подходят для подогрева больших сервировочных блюд.

* в зависимости от модели

Встраиваемые подогреватели посуды и пищи

Сравнительная таблица



Тип / торговое наименование	Встраиваемый подогреватель посуды EGW 3060-10	Встраиваемый подогреватель посуды EGW 5060-14
Функции		
Предварительный подогрев посуды	●	●
Поддержание температуры блюд	-	-
Удобство в использовании		
Регулировка температуры между 30-50 °C	●	-
Регулировка температуры между 30-80 °C	-	●
3 режима работы с регулируемой температурой	-	-
Подогрев чашек 40-60 °C	-	-
Подогрев тарелок 60-80 °C	-	-
Подогрев пищи 65-85 °C	-	-
Полностью выдвижной ящик для простоты загрузки и выгрузки	●	●
Доводчик с амортизатором	-	-
Установка времени		
Таймер 1-4 часа	-	-
Комбинирование с другими приборами		
Для комбинирования с DG 5000, DGC 5000, H 5041-5081, H 5000 BM и CVA 5000 для ниши 60 см	-	●
Для комбинирования с DG/CVA 3000 для ниши 45 см	●	-
Для комбинирования со всеми встраиваемыми духовыми шкафами 60 см для ниши 88 см	-	-
Вместимость		
Полезная высота в см	6,9	10,0
Суповые тарелки Ø 23 см	-	6
Тарелки Ø 26 см	-	6
Десертные тарелки Ø 19 см	-	6
Овальные блюда Ø 32 см	-	1
Сервировочные блюда Ø 16 см	-	1
Сервировочные блюда Ø 13 см	-	1
или		
Чашки для эспрессо	56	80
Чашки для капучино	25	40
Удобство в уходе		
Стальной фронт с покрытием CleanSteel	●	-
Сенсорная панель управления без выступающих элементов	-	-
Безопасность		
Холодный фронт	●	●
Безопасное отключение	-	-
Входящие в комплект принадлежности		
Коврик для предотвращения скольжения посуды	●	●
Сетевой кабель с вилкой	●	●
Решетка для увеличения площади нагрева	-	-
Электрическое подключение		
Общая потребляемая мощность в кВт	0,15	0,42

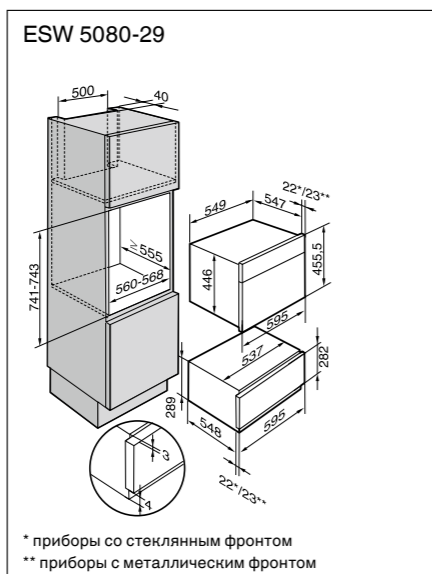
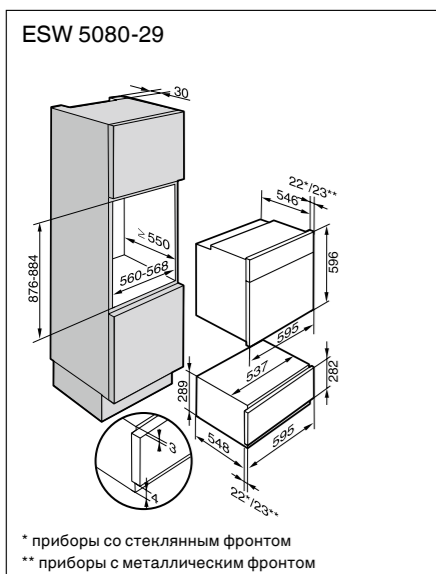
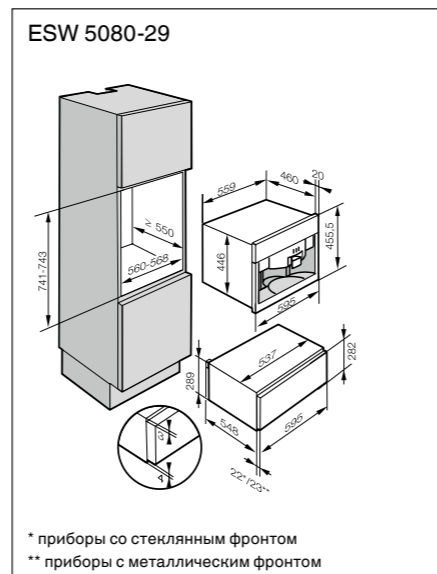
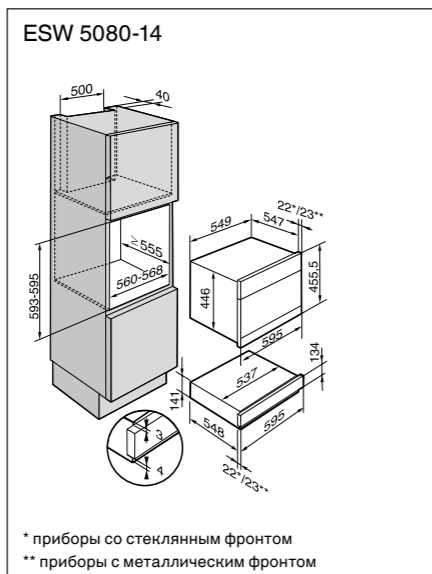
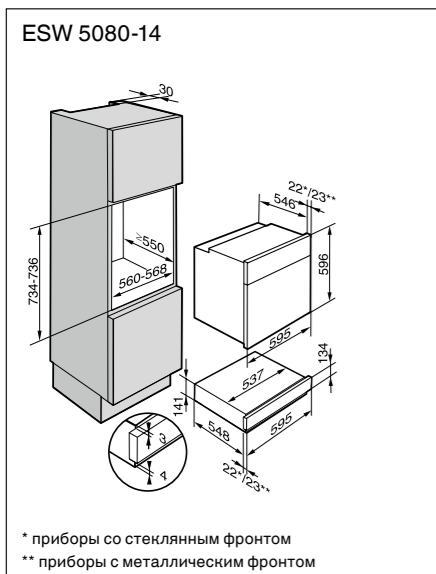
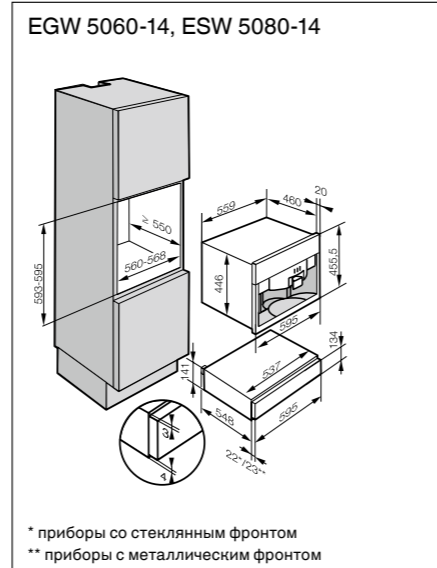
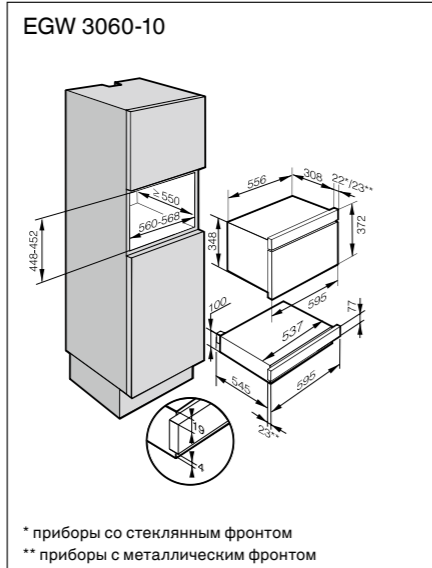
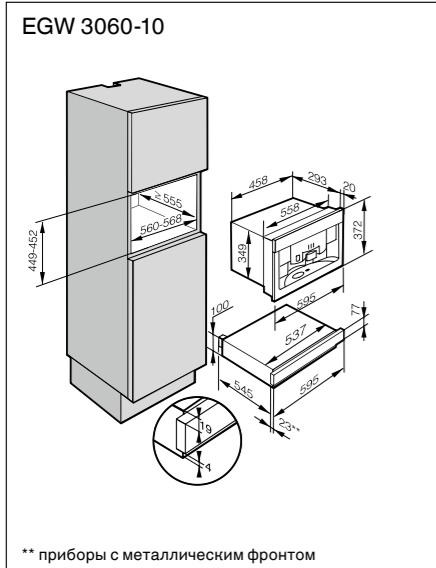


Тип / торговое наименование	Встраиваемый подогреватель пищи ESW 5080-14	Встраиваемый подогреватель пищи ESW 5080-29
Функции		
Предварительный подогрев посуды	●	●
Поддержание температуры блюд	●	●
Удобство в обслуживании		
Регулировка температуры между 30-50 °C	-	-
Регулировка температуры между 30-80 °C	-	-
3 режима работы с регулируемой температурой	-	-
Подогрев чашек 40-60 °C	●	●
Подогрев тарелок 60-80 °C	●	●
Подогрев пищи 65-85 °C	●	●
Полностью выдвижной ящик для простоты загрузки и выгрузки	●	●
Доводчик с амортизатором	●	●
Установка времени		
Таймер 1-4 часа	●	●
Комбинирование с другими приборами		
Для комбинирования с DG 5000, DGC 5000, H 5041-5081, H 5000 BM и CVA 5000 для ниши 60 см	●	-
Для комбинирования с DG/CVA 3000 для ниши 45 см	-	-
Для комбинирования со всеми встраиваемыми духовыми шкафами 60 см для ниши 88 см	-	●
Вместимость		
Полезная высота в см	8,5	23,0
Суповые тарелки Ø 23 см	6	12
Тарелки Ø 26 см	6	12
Десертные тарелки Ø 19 см	6	12
Овальные блюда Ø 32 см	1	1
Сервировочные блюда Ø 16 см	1	1
Сервировочные блюда Ø 13 см	1	1
или		
Чашки для эспрессо	80	120
Чашки для капучино	40	80
Удобство в уходе		
Сенсорная панель управления без выступающих элементов	●	●
Безопасность		
Холодный фронт	●	●
Безопасное отключение	●	●
Входящие в комплект принадлежности		
Коврик для предотвращения скольжения посуды	●	●
Сетевой кабель с вилкой	●	●
Решетка для увеличения площади нагрева	-	●
Электрическое подключение		
общая потребляемая мощность в кВт	1,1	1,1



Подогреватели посуды и пиццы

Схемы встраивания



Встраиваемые приборы для кухни

Посудомоечные машины



Оглавление

Варианты установки	298
Различные размеры	299
Выдвижной поддон для столовых приборов	300
Преимущества посудомоечных машин Miele	305
Конструкция короба	314
Выбор посудомоечной машины	316
Условные обозначения	318
Сравнительная таблица моделей	320
Моющие и чистящие средства	326
Принадлежности	328
Схемы встраивания	330

Посудомоечные машины

Варианты установки

Модели посудомоечных машин Miele
Miele предлагает Вам три основных варианта посудомоечных машин.



Отдельно стоящие посудомоечные машины:
Верхняя крышка отдельно стоящих посудомоечных машин может использоваться в качестве рабочей поверхности. Поскольку машина не встраивается, ее можно легко переставить или установить в новом доме при переезде.



Встраиваемые посудомоечные машины:
В зависимости от модели фронтальная часть и панель управления машины могут подбираться под индивидуальное оформление встраиваемой кухонной техники – для создания единого стиля кухни. Возможна облицовка фронтальной панели из нержавеющей стали с покрытием CleanSteel.



Полновстраиваемые посудомоечные машины
Облицовка всей фронтальной части машины подбирается под индивидуальное оформление Вашей кухни. Возможна также облицовка из нержавеющей стали с покрытием CleanSteel. Это позволяет идеально вписать машину в Ваш интерьер.

Посудомоечные машины

Различные размеры

Размеры встраиваемых посудомоечных машин Miele
Miele предлагает посудомоечные машины различной ширины и высоты – Вы найдете оптимальное решение для Вашей кухни.



Посудомоечные машины стандартного размера
(высота 81 см, ширина 60 см)

Для стандартных ниш в большинстве кухонь



Высокие посудомоечные машины
(высота 85 см, ширина 60 см)
Это встраиваемые и полновстраиваемые приборы в так называемом исполнении XXL (высота 85 см). Во многих кухнях с новой планировкой используются именно такие машины. Их внутреннее пространство выше на 4 см. Более высокий короб дает возможность лучшей загрузки посуды, например, бокалов на длинной ножке, больших кофейных кружек и посуды диаметром до 23 см.



Узкие посудомоечные машины
(высота 81 см, ширина 45 см)

Данные посудомоечные машины идеально подходят для небольших кухонь.

Посудомоечные машины

Выдвижной поддон для столовых приборов



25 лет выдвижному поддону для столовых приборов История успеха, движение в будущее ...



С изобретением выдвижного поддона для столовых приборов в 1987 году компания Miele совершила революцию в области машинного мытья столовых приборов: никогда раньше столовые приборы не мылись так чисто и бережно. Поскольку все столовые приборы лежат отдельно друг от друга, они превосходно моются и сушатся – и при этом не царапаются. Вымытые столовые приборы можно легко и гигиенично достать из машины. И к тому же, в нижнем коробе прибавилось места для посуды!

Выпустив в 1997 году специальный поддон для столовых приборов, компания Miele сделала использование посудомоечных машин еще более удобным.

Год 2010... Новая веха в области мытья столовых приборов. Компания Miele разработала уникальный выдвижной 3D-поддон для столовых приборов! Его особенность заключается в том, что он может варьироваться не только по ширине и глубине, но и по высоте. Даже для таких крупных приборов, как половники и венчики найдется достаточно места.

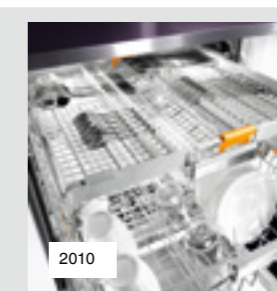
Уже 25 лет компания Miele предлагает уникальные инновационные решения в области мытья столовых приборов, тем самым укрепляя технологическое превосходство своих посудомоечных машин на рынке.



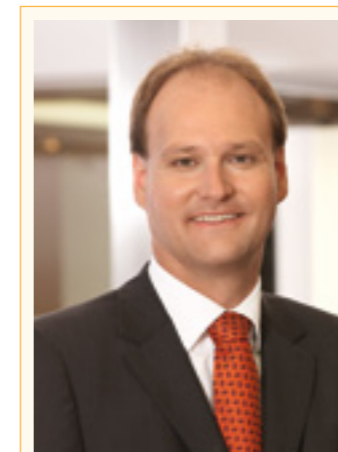
1987



1997



2010



«Изобретение 3D-поддона Miele для столовых приборов позволило увеличить пространство в нижнем коробе, обеспечив при этом наилучшее мытье столовых приборов: гигиенично, надежно и удобно».

Доктор Маркус Миле

Посудомоечные машины

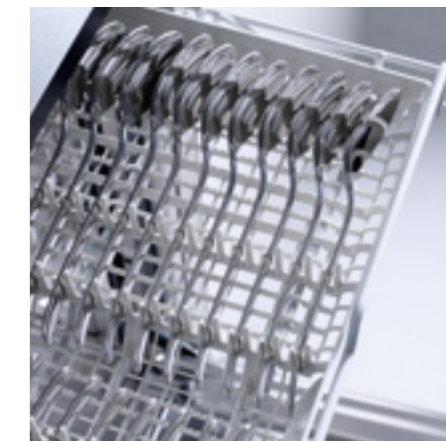
Поддоны для столовых приборов



Запатентованный* выдвижной 3D-поддон для столовых приборов: новое измерение в области мытья столовых приборов

Последние инновации от разработчика: интеллектуальный выдвижной 3D-поддон для столовых приборов может варьироваться по ширине, глубине и высоте и тем самым идеально адаптироваться к любой загрузке машины. Благодаря этому Вы также можете без проблем загрузить и бережно вымыть в машине такие объемные приборы как половники и венчики.

Благодаря простому смещению боковых элементов поддона можно легко загрузить в верхний короб бокалы с длинными ножками.



25 лет оригинальному выдвижному поддону Miele для столовых приборов

Выдвижной поддон для столовых приборов – разработка Miele - обеспечивает множество преимуществ: все столовые приборы лежат отдельно друг от друга и не царапаются. Загрязнения удаляются без остатка и столовые приборы прекрасно сохнут. Кроме того, поддон легко и гигиенично вынимается.



Отличительные особенности посудомоечных машин Miele



Exklusiv bei Miele **Запатентованный¹⁾ выдвижной 3D-поддон для столовых приборов: новое измерение в области мытья столовых приборов**

Выдвижной 3D-поддон от Miele уникален: он может варьироваться не только по ширине и глубине, но и по высоте, идеально адаптируясь к загрузке машины. В нем можно удобно разместить даже такие объемные предметы, как половники или венчики.



Exklusiv bei Miele **Подсветка BrilliantLight: отличное освещение для легкой загрузки**

Благодаря запатентованному²⁾ устройству управления дверцей при открытии посудомоечной машины загораются 4 светодиодные лампы. Они наполняют внутреннее пространство посудомоечной машины светом. Рабочая зона отлично освещена, что значительно облегчает загрузку и выгрузку посуды и столовых приборов из коробов.



Exklusiv bei Miele **Удобная конструкция короба: революционное решение на роликах**

Инновационные ручки короба, функционально новая конструкция нижнего короба, а также множество инновационных функций в верхнем коробе: с новыми посудомоечными машинами Miele начинается новая эра в конструкции коробов.



От 7 литров: экономия драгоценной воды

Экологичное мытье посуды. При запуске автоматической программы мытья посуды расход воды от 7 литров. Это значительно меньше, чем если бы Вы мыли посуду в раковине. Таким образом, за последние 30 лет Miele удалось сократить расход воды на 85%.



0,83 кВт/ч: самые экономичные посудомоечные машины Miele

Посудомоечные машины Miele снижают расход электроэнергии до новых показателей: при работе в энергосберегающей программе для мытья 14 комплектов посуды потребление электроэнергии составляет только 0,83 кВт, что соответствует 0,06 кВт на столовый комплект.



Exklusiv bei Miele **Запатентованная³⁾ система AutoOpen для автоматического открывания дверцы после сушки: идеальная сушка посуды**

По окончании программы дверца посудомоечной машины автоматически приоткрывается. Посуда, требующая особого отношения, например, пластиковая посуда, полностью высыхает.

1) Немецкий патент DE10208062761A1
2) Немецкий патент DE 102009014023
3) Немецкий патент DE 102007008950B4

Дизайн и комфорт



Очень тихо – работа, которую видно, но не слышно
При работе в режиме «Экстра тихо» уровень шума посудомоечной машины Miele составляет только 38 дБ (А) – машина работает так тихо, что ее практически не слышно. Идеальный вариант для открытых кухонь, совмещенных с жилой комнатой, а также для мытья посуды ночью.



Exklusiv bei Miele

Функция комфортного закрывания ComfortClose:



лучшая концепция дверцы
Легкое открывание и закрывание дверцы посудомоечной машины Miele. Удобно: дверца остается в любом положении.



Exklusiv bei Miele

Запатентованное¹⁾ отделение для соли на дверце: удобно засыпать соль



Запатентованное отделение для соли находится на дверце посудомоечной машины: Вы можете стоя с легкостью засыпать соль при наполовину открытой дверце.



Exklusiv bei Miele

Функция автоматического закрывания AutoClose



Благодаря функции AutoClose посудомоечная машина Miele закрывается автоматически и очень плавно.

Достаточно легкого контакта между дверцей и устройством – и посудомоечная машина закрывается сама с помощью мотора.



Удобное управление

Посудомоечные машины Miele предоставляют Вам обслуживание высшего класса: удобные сенсорные кнопки, текстовый дисплей, легкий пользовательский интерфейс, наклонная эргономичная панель управления и легкое считывание показаний на дисплее. Все посудомоечные машины Miele имеют интуитивно понятное управление.



Интенсивное мытье в нижнем коробе: экстрасила против загрязнения

Опция интенсивного мытья в нижнем коробе обеспечивает усиленное мытье в нижнем коробе и может быть задана дополнительно во многих программах. Одновременно может производиться бережная очистка посуды в верхнем коробе. Таким образом Miele сочетает усиленное мытье с бережной очисткой для смешанной загрузки.



Функция «Турбо»:
Турбо-скорость мытья посуды

Вам срочно нужна чистая посуда? В таком случае, Вы можете сократить время мытья на 50 минут с помощью функции «Турбо».

¹⁾ европейский патент EP1457153, американский патент US7124765

Посудомоечные машины

Преимущества



Эффективность и экономичность



Функция ThermoSpar: экономия электроэнергии до 40%

Благодаря функции

ThermoSpar Вы можете подключить любую посудомоечную машину Miele к системе горячего водоснабжения с температурой до 60°C. Это позволяет снизить потребление электроэнергии на 40%, а время работы на 9%. Таким образом, потребление электроэнергии при деликатной программе мытья снижается до 0,4 кВт/ч.



Miele – высокий класс экономичности

В таблице энергопотребления Вы найдете информацию об экономичности и производительности Вашей посудомоечной машины.

Всю технику Miele объединяют высокие показатели очистки и сушки при очень низком расходе воды и потреблении электроэнергии.

- Класс энергоэффективности A+++.
- Потребление электроэнергии в год: 238 кВт/ч.
- Расход воды в год: 2800 литров
- Класс сушки: A.

Лучшие результаты при низком потреблении воды и электроэнергии.

Половина загрузки – меньше расход

Благодаря системе распознавания загрузки посудомоечные машины Miele автоматически определяют количество загруженной посуды и в соответствии с этим корректируют расход воды и электроэнергии. Благодаря этой функции Вам не нужно больше ждать, когда машина будет полностью загружена.



Функция Smart Grid Ready

В рамках интеллектуальной сети Smart Grid цены на электроэнергию изменяются в течение дня. Бытовая техника Miele с функцией Smart Grid Ready может автоматически включаться во время действия наиболее низких тарифов на электроэнергию. Эту функцию можно отлично использовать в стиральных, сушильных и посудомоечных машинах Miele, что позволяет значительно экономить электроэнергию.

Посудомоечные машины

Преимущества

Бережный уход за стеклянной посудой

Отличный уход за стеклянными бокалами Riedel рекомендует посудомоечные машины Miele

Разве можно вымыть тонкие, хрупкие бокалы в посудомоечной машине? В посудомоечных машинах Miele, благодаря уникальному сочетанию «интеллектуальных» функций, это возможно. Miele является специалистом в области бережного ухода за бокалами:

- в выдвижном 3D-поддоне для столовых приборов достаточно места для размещения бокалов с длинной ножкой;
- удобная конструкция короба: надежное размещение бокалов для вина;
- сушка с функцией AutoOpen: бережная сушка без необходимости последующей полировки бокалов;
- Perfect GlassCare - бережный уход за бокалами: постоянный блеск Ваших бокалов;
- программа деликатного ухода;
- оптимальное управление уходом за бокалами;
- CareCollection: прекрасно подобранные средства очистки со специальной формулой защиты бокалов.

Результат: блестящие и чистые бокалы, не требующие дополнительной полировки. Никаких подтеков, пятен и трещин на бокалах. Даже после множества циклов мытья Ваши дорогие бокалы выглядят так же хорошо, как и в первый день.

Вы можете без тени сомнения загрузить в Вашу посудомоечную машину Miele даже дорогие, хрупкие бокалы. Это подтверждает компания Riedel, известный производитель бокалов для вина. Для ухода за своими бокалами, изготовленными автоматически и вручную, Георг Ридель (Глава Дома Riedel) рекомендует использовать посудомоечные машины Miele.

«То, что посудомоечные машины Miele могут бережно и безупречно вымыть любую посуду, для нас не является новостью. Благодаря посудомоечным машинам Miele теперь стал возможен и тщательный уход за посудой из тонкого стекла. Для бережного и качественного мытья бокалов Riedel мы рекомендуем использовать посудомоечные машины Miele. Лучше Вы не вымоете свои бокалы даже вручную».



удобная конструкция короба



выдвижной 3D-поддон для столовых приборов



сушка с функцией AutoOpen



CareCollection



Exklusiv bei Miele Perfect GlassCare – лучший уход за Вашими бокалами!
Иногда вода подходит для мытья посуды, но является слишком агрессивной для мытья бокалов.

Посудомоечные машины Miele оснащены технологией Perfect GlassCare. Функция контролирует жесткость воды и обеспечивает идеальный уход за стеклянной посудой и бокалами.

Техника и качество



WATERPROOF SYSTEM Система защиты от протечек Waterproof: гарантия безопасности
Для защиты от протечки все посудомоечные машины Miele оснащены системой Waterproof.

Функция ReinigerAgent – для максимальной эффективности очистки
Благодаря функции ReinigerAgent процесс мытья адаптируется к используемым компонентам очистки (чистящим средствам, ополаскивателям, регенерирующей соли), тем самым оптимально используя имеющиеся ресурсы. Для наилучшего результата мытья и сушки Miele рекомендует отдельную дозировку чистящего средства, ополаскивателя и регенерирующей соли.



CLEAN STEEL Покрытие CleanSteel: меньше следов от пальцев, больше комфорта
Все устройства Miele, изготовленные из нержавеющей стали, имеют высококачественное покрытие CleanSteel. Это покрытие защищает поверхность от заметных следов от пальцев. Нержавеющая сталь с покрытием CleanSteel легка в очистке – для этого не требуется никаких специальных чистящих средств.

SensorDry - интеллектуальный датчик сушки: всегда оптимальная сушка
Температура в помещении и количество загружаемой посуды в посудомоечную машину могут отрицательно сказаться на качестве сушки. Интеллектуальный датчик сушки в автоматической программе обеспечивает оптимальный результат сушки вне зависимости от температуры помещения и количества загружаемой посуды.



Защита детей, контрольный индикатор: просто безопасно!
Фиксатор замка, вмонтированный в ручку машины, защищает от нежелательного открытия посудомоечной машины, например, детьми. Контрольные индикаторы сообщают Вам о необходимости добавить соль или ополаскиватель, а также сигнализируют о завершении программы.

* европейский патент EP1080681 (*соответствует 7.500 программным циклам)

Посудомоечные машины

Конструкция короба

Для большего удобства и долгого срока службы

Короба посудомоечной машины Miele выполнены из стали со специальным покрытием. Это гарантирует долгий срок службы и защищает Вашу посуду. Короба посудомоечных машин Miele, загруженные или пустые, выдвигаются легко и удобно.



Подставка для больших чашек в верхнем коробе

Для высоких кофейных чашек, традиционных кофейных, чайных чашек и пиал. Регулируемая по ширине подставка является прекрасным решением для загрузки различной посуды. Индивидуальная регулировка и экономия места.



Регулируемый по высоте верхний короб

Во всех посудомоечных машинах Miele верхний короб можно легко отрегулировать по высоте, в том числе под углом. Всего Вы можете выбрать 9 положений для короба. Это позволит Вам оптимально использовать пространство в машине.



Откидные подставки Spike в верхнем коробе

С левой стороны верхнего короба можно загрузить чашки или бокалы или, откинув подставки Spike, использовать эту зону в качестве ровного пространства для мисок или форм для выпечки.



Зона MultiComfort в нижнем коробе

В новой уникальной зоне MultiComfort можно в три ряда разместить тарелки различного размера (диаметром до 35 см), доски для нарезки, сервировочные блюда, миски или пивные бокалы. Для больших кастрюль и габаритной посуды можно легко создать из нижнего короба большую ровную поверхность.



Эргономичные ручки коробов

Эргономичные ручки коробов облегчат манипуляции при загрузке и выгрузке. Высококачественные материалы отвечают высочайшим требованиям качества.



Регулируемая по высоте подставка для бокалов в верхнем коробе

Много гостей, много бокалов? Это не проблема для посудомоечных машин Miele. Благодаря регулируемой по высоте подставке для бокалов с левой стороны верхнего короба Вы без труда увеличите пространство для загрузки большего количества бокалов с длинной ножкой.



Лучшее место для бокалов

Оптимальная возможность для загрузки бокалов: регулируемый по высоте держатель для бокалов и специальная подставка для бокалов в нижнем коробе обеспечат оптимальное размещение бокалов с длинной ножкой. Особенно бережный уход.



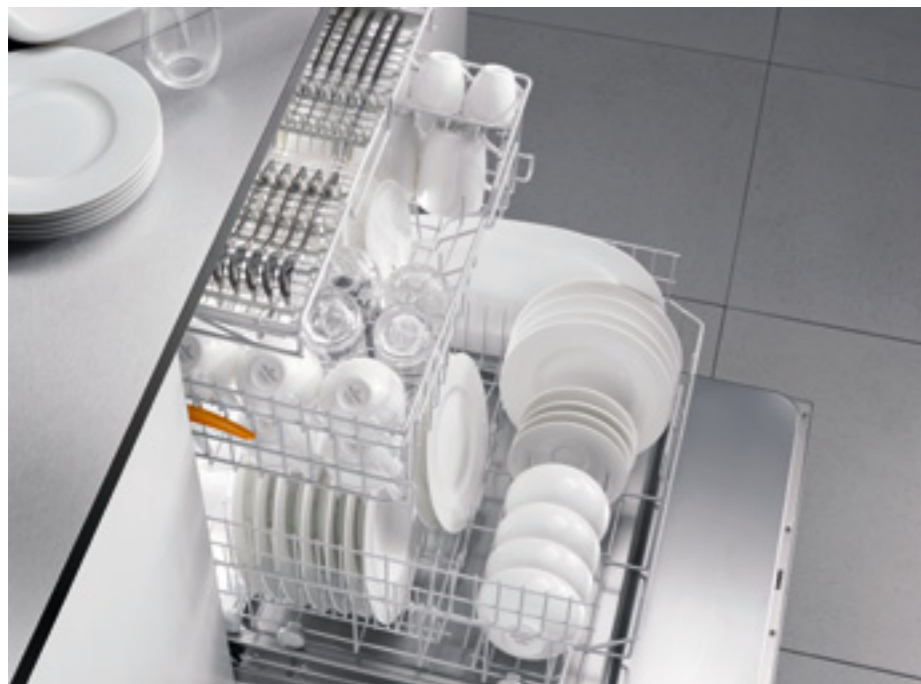
Складывающийся держатель для бутылок

Бутылки, вазы и другие узкие и высокие емкости можно надежно зафиксировать на держателе в нижнем коробе. Держатель для бутылок расположен таким образом, чтобы струи воды могли хорошо промыть внутреннюю часть емкости. Если потребуются место для другой посуды, держатель для бутылок можно с легкостью убрать.

Посудомоечные машины

Конструкция короба

Для различных потребностей



Конструкция короба EasyComfort

- Выдвижной поддон для столовых приборов.
- Регулируемый по высоте верхний короб.
- Ряд нескладывающихся подставок Spike в верхнем коробе.
- Зона MultiComfort в нижнем коробе.
- 2 ряда подставок Spike в нижнем коробе.



Конструкция короба HighComfort

- Регулируемый по высоте верхний короб.
- Выдвижной 3D-поддон для столовых приборов.
- Ручки короба.
- Ряд складывающихся подставок Spike в верхнем коробе.
- Подставка для больших чашек в верхнем коробе (регулируемая по ширине).
- Зона MultiComfort в нижнем коробе.
- 2 ряда подставок Spike в нижнем коробе (справа складные, слева нескладные).
- 2 регулируемых по высоте держателя для бокалов в нижнем коробе (сбоку сзади).



Конструкция короба ExtraComfort

- Регулируемый по высоте верхний короб.
- Выдвижной поддон для столовых приборов.
- Ручки короба.
- Ряд нескладывающихся подставок Spike в верхнем коробе.
- Зона MultiComfort в нижнем коробе.
- 2 ряда подставок Spike в нижнем коробе (справа складные, слева нескладные).
- 2 регулируемых по высоте держателя для бокалов в нижнем коробе (сбоку сзади).



Конструкция короба PremiumComfort

- Регулируемый по высоте верхний короб.
- Выдвижной 3D-поддон для столовых приборов.
- Ручки короба из нержавеющей стали.
- Ряд складывающихся подставок Spike в верхнем коробе.
- Подставка для больших чашек в верхнем коробе (регулируемая по ширине).
- Зона MultiComfort в нижнем коробе (съёмная).
- 2 ряда подставок Spike в нижнем коробе (справа и слева складные).
- 4 регулируемых по высоте держателя для бокалов в нижнем коробе.
- Складывающаяся подставка для бокалов в нижнем коробе.
- Складывающийся держатель для бутылок в нижнем коробе.

Посудомоечные машины

Выбор посудомоечной машины

Miele предлагает Вам посудомоечные машины различных моделей, размеров и дизайна. Какая посудомоечная машина подойдет именно Вам? Вопросы ниже помогут Вам принять правильное решение.

Какую модель Вы хотите приобрести?



отдельно стоящая посудомоечная машина



встраиваемая посудомоечная машина (i)



полновстраиваемая посудомоечная машина (Vi)

Совет:

Тип прибора указан в названии модели. Например, в случае модели SCVI речь идет о полновстраиваемой посудомоечной машине.

Размер ниши



высота 81 см х ширина 60 см



высота 85 см х ширина 60 см (XXL)



высота 81 см х ширина 45 см

Совет:

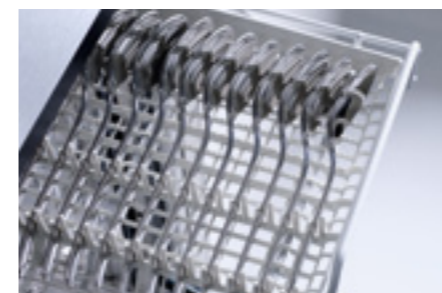
Тип прибора указан в названии модели. Например, в случае модели G 5985 SCVI XXL речь идет о посудомоечной машине XXL.

Воспользуйтесь сводной таблицей, чтобы подобрать посудомоечную машину.

Основные отличия

модель	высота 81 см х ширина 60 см	высота 85 см х ширина 60 см	высота 81 см х ширина 45 см
отдельно стоящая посудомоечная машина	страница 325	–	–
встраиваемая посудомоечная машина	страница 322	–	страница 324
полновстраиваемая посудомоечная машина	страница 320	страница 321	страница 323

Вы предпочитаете ...



выдвижной поддон для столовых приборов (SC)



выдвижной 3D-поддон для столовых приборов (SC)



Посудомоечные машины Miele имеют множество функций и характеристик. Ниже приведены их условные обозначения и краткое описание.

Посудомоечные машины

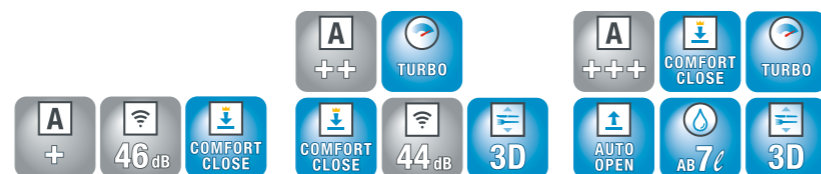
- | | |
|--|---|
|  Выдвижной 3D-поддон для столовых приборов. Регулируется по ширине, глубине и высоте, позволяя адаптироваться к любой загрузке машины. |  Интенсивное мытье в нижнем коробе: интенсивное мытье в нижнем коробе при одновременном бережном уходе в верхнем коробе. |
|  Подсветка BrilliantLight. 4 светодиодные лампочки для отличной подсветки внутреннего пространства машины. |  Функция «Турбо»: сокращает время мытья на 50 минут. |
|  Расход воды: от 7 литров. |  Функция ThermoSpar: при подключении горячей воды экономия электроэнергии до 40%. |
|  Потребление электроэнергии только 0,83 кВт·ч. |  Функция Smart Grid ready: экономия энергии посудомоечными машинами Miele с функцией Smart Grid. |
|  Система автоматического открывания дверцы после сушки AutoOpen: по завершению программы мытья дверца машины автоматически открывается. |  Perfect GlassCare: автоматическое регулирование жесткости воды для бережного ухода за Вашими бокалами. |
|  Уровень шума: 38 дБ - практически бесшумная работа. |  Система защиты от протечек Waterproof: надежная защита при протечке. |
|  Функция комфортного закрывания ComfortClose: легкое открытие и закрытие дверцы. |  Покрытие CleanSteel: покрытие от следов от пальцев для большего комфорта. |
|  Запатентованное отделение для соли на дверце: удобное засыпание соли при наполовину открытой дверце. |  Только у Miele |
|  Функция автоматического закрывания AutoClose: автоматическое закрытие двери. | |

Полновстраиваемые посудомоечные машины, 60 см

Обзор продукции



	G 4170 SCVi 21417062RU	G 5570 SCVi 21557062RU	G 5670 SCVi 21567062RU
Артикул			
Дизайн и комфорт			
Панель управления	скрыта	скрыта	скрыта
Цвет панели управления	-	-	-
кнопка "Турбо"		●	●
Интенсивная мойка в нижней корзине		●	●
Ёмкость для соли на дверце			
AutoClose			
подсветка BrilliantLight			
Индикация остаточного времени/Отсрочка старта 24ч.	-/-	●/●	●/●
Miele@home			
Программы			
Автоматическая/Экономичная	●/●	●/●	●/●
Лёгкая 50°C/Быстрая 40°C	●/●	●/●	-/●
Деликатная/Интенсивная 75°C	●/●	●/●	●/●
Экстра тихая/Гигиена			●(40dB)/-
Специальные программы			
Сушка			
Активная конденсационная сушка (мин. 44 dB)	●	●	
Рециркуляционная сушка Turbothermic 2			●
Автоматическое приоткрывание дверцы (Auto-Open)			●
Короба и корзины			
3-D короб для столовых приборов		●	●
Оснащение корзин	EasyComfort	HighComfort	HighComfort
Вместимость (станд. комплектов)	14	14	14
Техническое оснащение			
Насос	стандартный	чередование коромысел	чередование коромысел и переменная скорость
EcoSensor Plus (только контроль мутности)	●		
AutoSensor (+ функция отделения пены)		●	●
SensorDry		●	●
Распознавание загрузки			●
Сенсор коромысла			
Гашение хлюпающих звуков работы насоса			
Определение типа моющего средства		●	●
Блокировка дверцы с защитой от детей	-	-	-
Блокировка программы			
Технические характеристики			
Габариты (ш/в/г), см	60 x 81 x 57	60 x 81 x 57	60 x 81 x 57
Потребление воды (для прог. Автоматическая), л	13	10	>7/10
Электроемкость (для прог. Экономичная), кВт/ч	1,02	0,95	0,83
Уровень шума, dB	46	44	43



	G 5980 SCVi 21598062RU	G 5985 SCVi XXL 21598562RU
Артикул		
Дизайн и комфорт		
Панель управления	скрыта	скрыта
Цвет панели управления	-	-
кнопка "Турбо"	●	●
Интенсивная мойка в нижней корзине	●	●
Ёмкость для соли на дверце	●	●
AutoClose	●	●
подсветка BrilliantLight	●	●
Индикация остаточного времени/Отсрочка старта 24ч.	●/●	●/●
Miele@home	●	●
Программы		
Автоматическая/Экономичная	●/●	●/●
Лёгкая 50°C/Быстрая 40°C	●/●	●/●
Деликатная/Интенсивная 75°C	●/●	●/●
Экстра тихая/Гигиена	●(38dB)/●	●(38dB)/●
Специальные программы	●	●
Сушка		
Активная конденсационная сушка (мин. 44 dB)		
Рециркуляционная сушка Turbothermic 2	●	●
Автоматическое приоткрывание дверцы (Auto-Open)	●	●
Короба и корзины		
3-D короб для столовых приборов	●	●
Оснащение корзин	PremiumComfort	PremiumComfort
Вместимость (станд. комплектов)	14	14
Техническое оснащение		
Насос	чередование коромысел и переменная скорость	чередование коромысел и переменная скорость
EcoSensor Plus (только контроль мутности)		
AutoSensor (+ функция отделения пены)	●	●
SensorDry	●	●
Распознавание загрузки	●	●
Сенсор коромысла	●	●
Гашение хлюпающих звуков работы насоса	●	●
Определение типа моющего средства	●	●
Блокировка дверцы с защитой от детей	-	-
Блокировка программы	●	●
Технические характеристики		
Габариты (ш/в/г), см	60 x 81 x 57	60 x 85 x 57
Потребление воды (для прог. Автоматическая), л	>7/10	>7/10
Электроемкость (для прог. Экономичная), кВт/ч	0,83	0,83
Уровень шума, dB	41	41



Встраиваемые посудомоечные машины, 60 см

Обзор продукции



	G 5100 Sci 21510062RU	G 5500 Sci 21550062RU	G 5930 Sci 21593057RU
Артикул			
Дизайн и комфорт			
Панель управления	прямая	прямая	с наклонной зоной
Цвет панели управления	GW5100* – стальной	GW5500* – стальной, чёрный	стальной**
кнопка "Турбо"	●	●	●
Интенсивная мойка в нижней корзине		●	●
Ёмкость для соли на дверце			●
AutoClose			●
подсветка BrilliantLight			●
Индикация остаточного времени/Отсрочка старта 24ч.	-/●	●/●	●/●
Miele@home			● (дисплей Supervision)
Программы			
Автоматическая/Экономичная	●/●	●/●	●/●
Лёгкая 50°C/Быстрая 40°C	●/●	●/●	●/●
Деликатная/Интенсивная 75°C	●/●	●/●	●/●
Экстра тихая/Гигиена			●(38dB)/●
Специальные программы			●
Сушка			
Активная конденсационная сушка (мин. 44 dB)	●	●	
Рециркуляционная сушка Turbothermic 2			●
Автоматическое приоткрывание дверцы (Auto-Open)			●
Короба и корзины			
3-D короб для столовых приборов		●	●
Оснащение корзин	ExtraComfort	HighComfort	PremiumComfort
Вместимость (станд. комплектов)	14	14	14
Техническое оснащение			
Насос	стандартный	чередование коромысел	чередование коромысел и переменная скорость
EcoSensor Plus (только контроль мутности)	●		
AutoSensor (+ функция отделения пены)		●	●
SensorDry		●	●
Распознавание загрузки			●
Сенсор коромысла			●
Гашение хлюпающих звуков работы насоса			●
Определение типа моющего средства		●	●
Блокировка дверцы с защитой от детей	●	●	●
Блокировка программы			●
Технические характеристики			
Габариты (ш/в/г), см	60 x 81 x 57	60 x 81 x 57	60 x 81 x 57
Потребление воды (для прог. Автоматическая), л	13	10	>7/10
Электроэнергия (для прог. Экономичная), кВт/ч	1,02	0,95	0,83
Уровень шума, dB	46	44	41

* не входит в комплект поставки прибора и приобретается дополнительно

** входит в комплект поставки прибора

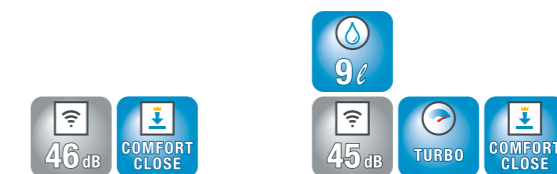


Полновстраиваемые посудомоечные машины, 45 см

Обзор продукции



	G 4570 SCVi 21457062RU	G 4670 SCVi 21467062RU
Артикул		
Дизайн и комфорт		
Панель управления	скрыта	скрыта
Цвет панели управления	-	-
кнопка "Турбо"		●
Интенсивная мойка в нижней корзине		●
Ёмкость для соли на дверце		
AutoClose		
подсветка BrilliantLight		
Индикация остаточного времени/Отсрочка старта 24ч.	-/-	●/●
Miele@home		
Программы		
Автоматическая/Экономичная	●/●	●/●
Лёгкая 50°C/Быстрая 40°C	●/●	●/●
Деликатная/Интенсивная 75°C	●/●	●/●
Экстра тихая/Гигиена		
Специальные программы		
Сушка		
Активная конденсационная сушка (мин. 44 dB)		
Рециркуляционная сушка Turbothermic 2	●	●
Автоматическое приоткрывание дверцы (Auto-Open)		
Короба и корзины		
3-D короб для столовых приборов		
Оснащение корзин	GUK45.20, GOK45.10	GUK45.40, GOK45.10
Вместимость (станд. комплектов)	9	9
Техническое оснащение		
Насос	стандартный	чередование коромысел
EcoSensor Plus (только контроль мутности)	●	●
AutoSensor (+ функция отделения пены)		
SensorDry		
Распознавание загрузки		
Сенсор коромысла		
Гашение хлюпающих звуков работы насоса		
Определение типа моющего средства		●
Блокировка дверцы с защитой от детей		
Блокировка программы		
Технические характеристики		
Габариты (ш/в/г), см	45 x 81 x 57	45 x 81 x 57
Потребление воды (для прог. Автоматическая), л	11	9
Электроэнергия (для прог. Экономичная), кВт/ч	0,8	0,8
Уровень шума, dB	46	45



Встраиваемые посудомоечные машины, 45 см

Обзор продукции



G 4600 Sci	
21460062RU	
Артикул	
Дизайн и комфорт	
Панель управления	прямая
Цвет панели управления	GW4600* – стальной
кнопка "Турбо"	●
Интенсивная мойка в нижней корзине	
Ёмкость для соли на дверце	
AutoClose	
подсветка BrilliantLight	
Индикация остаточного времени/Отсрочка старта 24ч.	●/●
Miele@home	
Программы	
Автоматическая/Экономичная	●/●
Лёгкая 50°C/Быстрая 40°C	●/●
Деликатная/Интенсивная 75°C	●/●
Экстра тихая/Гигиена	
Специальные программы	
Сушка	
Активная конденсационная сушка (мин. 44 dB)	
Рециркуляционная сушка Turbothermic 2	●
Автоматическое приоткрывание дверцы (Auto-Open)	
Короба и корзины	
3-D короб для столовых приборов	
Оснащение корзин	GUK45.40, GOK45.10
Вместимость (станд. комплектов)	9
Техническое оснащение	
Насос	чередование коромысел
EcoSensor Plus (только контроль мутности)	●
AutoSensor (+ функция отделения пены)	
SensorDry	
Распознавание загрузки	
Сенсор коромысла	
Гашение хлюпающих звуков работы насоса	
Определение типа моющего средства	●
Блокировка дверцы с защитой от детей	●
Блокировка программы	
Технические характеристики	
Габариты (ш/в/г), см	45 x 81 x 57
Потребление воды (для прог. Автоматическая), л	9
Электроемкость (для прог. Экономичная), кВт/ч	0,8
Уровень шума, dB	45

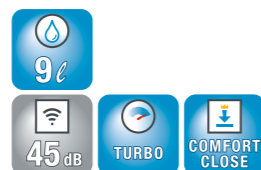
* не входит в комплект поставки прибора и приобретается дополнительно



G 5100 SC		G 5500 SC	
21510062RU		21550062RU	
Артикул			
Дизайн и комфорт			
Панель управления	прямая	прямая	
Цвет панели управления	GW5100* - стальной	GW5500* - стальной, чёрный	
кнопка "Турбо"	●	●	
Интенсивная мойка в нижней корзине		●	
Ёмкость для соли на дверце			
AutoClose			
подсветка BrilliantLight			
Индикация остаточного времени/Отсрочка старта 24ч.	-/●	●/●	
Miele@home			
Программы			
Автоматическая/Экономичная	●/●	●/●	
Лёгкая 50°C/Быстрая 40°C	●/●	●/●	
Деликатная/Интенсивная 75°C	●/●	●/●	
Экстра тихая/Гигиена			
Специальные программы			
Сушка			
Активная конденсационная сушка (мин. 44 dB)	●	●	
Рециркуляционная сушка Turbothermic 2			
Автоматическое приоткрывание дверцы (Auto-Open)			
Короба и корзины			
3-D короб для столовых приборов		●	
Оснащение корзин	ExtraComfort	HighComfort	
Вместимость (станд. комплектов)	14	14	
Техническое оснащение			
Насос	стандартный	чередование коромысел	
EcoSensor Plus (только контроль мутности)	●		
AutoSensor (+ функция отделения пены)		●	
SensorDry		●	
Распознавание загрузки			
Сенсор коромысла			
Гашение хлюпающих звуков работы насоса			
Определение типа моющего средства		●	
Блокировка дверцы с защитой от детей	●	●	
Блокировка программы			
Технические характеристики			
Габариты (ш/в/г), см	60x81x57	60x81x57	
Потребление воды (для прог. Автоматическая), л	13	10	
Электроемкость (для прог. Экономичная), кВт/ч	1,02	0,95	
Уровень шума, dB	46	44	

* не входит в комплект поставки прибора и приобретается дополнительно

** входит в комплект поставки прибора



Посудомоечные машины

Средства для мытья и ополаскиватели для посудомоечных машин Miele

Просто превосходное мытье посуды.

Для получения оптимального результата мойки и сушки посуды важное значение также имеет правильный выбор моющих средств.

В ассортименте средств Miele CareCollection представлены моющие средства, специально созданные для посудомоечных машин Miele. Они были разработаны и протестированы в собственных лабораториях Miele в тесном сотрудничестве с лучшими поставщиками. Состав средств CareCollection включает только самые необходимые и эффективные.

В посудомоечных машинах Miele можно, не сомневаясь, мыть даже высококачественные бокалы из тонкого стекла и хрусталя. Это подтверждает фирма Riedel, признанный мировой лидер создания и производства фирменных бокалов высочайшего уровня.

Благодаря уникальной комбинации «умных» функций посудомоечная машина Miele является специалистом в области бережного ухода за бокалами. Важно применять для мытья тонкого стекла и хрусталя специальное моющее средство.

CareCollection: специально разработанные моющие средства с особой формулой для защиты стекла.

Результат: сияющие чистотой бокалы, которые больше не нужно натирать до блеска. Без разводов, без пятен от воды, без разбитого стекла. Даже после многочисленных циклов мойки Ваши дорогие бокалы будут выглядеть так же прекрасно, как и в первый день.



Оптимальная забота о Вашей требовательной к уходу посуде и бокалах



Без необходимости распаковывания, без контакта с кожей благодаря растворимой в воде оболочке



Благодаря специальному дозатору жидкое средство удобно заливается и не проливается мимо



Таблетки для мытья посуды

Для получения наилучших результатов мытья в посудомоечных машинах Miele.

- Не требуют распаковки благодаря растворимой в воде оболочке.
- Отличный результат, даже при сильных загрязнениях.
- Функция ополаскивания для сияющего блеска.
- Заменители соли против известковых отложений.
- Формула защиты стекла против коррозии стекла.
- Специальная защита от пятен на серебре и нержавеющей стали.
- Не содержат фосфаты - безопасно для окружающей среды.

Упаковка: 3 x 24 таблетки



Регенерирующая соль

Для получения наилучших результатов мытья в посудомоечных машинах Miele.

- Крупнозернистая.
- Предотвращает образование отложений.

Упаковка: 1,5 кг.



Порошок для мытья посуды

Для получения наилучших результатов мытья в посудомоечных машинах Miele.

- Содержит суперэнзимы - порошок эффективен даже при низких температурах мытья.
- Активный кислород для сияющей чистоты.
- Формула защиты стекла - против коррозии стекла.

Упаковка: 1,5 кг.



Ополаскиватель

Для получения наилучших результатов мытья в посудомоечных машинах Miele.

- Сияющий блеск Ваших бокалов.
- Способствует сушке Вашей посуды.
- Формула защиты стекла - против коррозии стекла.

Упаковка: 500 мл.



Посудомоечные машины

Принадлежности

Фронтальная декоративная панель из нержавеющей стали с покрытием CleanSteel для встраиваемых посудомоечных машин



Фронтальная декоративная панель из нержавеющей стали с покрытием CleanSteel

Встраиваемые посудомоечные машины Miele с панелью управления из нержавеющей стали CleanSteel могут комплектоваться фронтальной декоративной панелью из нержавеющей стали CleanSteel.

Может использоваться для встраиваемых посудомоечных машин серии

G 1002/2002 XXL
G 4000/4005 XXL
G 5000/5005 XXL, G 8051i и PG 8052 SCI с панелью из нержавеющей стали

GFV 60/57-1
ширина 600 мм x высота 570 мм

GFV 60/60-1
ширина 600 мм x высота 600 мм

GFV 60/62-1
ширина 600 мм x высота 620 мм

GFV 60/63,5-1
ШИРИНА 600 ММ X ВЫСОТА 635 ММ

GFV 60/65-1
ширина 600 мм x высота 650 мм

GFV 45/60-1
ширина 450 мм x высота 600 мм



Вставка для бокалов GGU 5000

Вставка для бокалов может использоваться вместе с держателем бокалов в задней части нижнего короба. Благодаря этой вставке в нижнем коробе можно разместить 13 бокалов вместо 10.

Может использоваться с G 5000

Фронтальная декоративная панель из нержавеющей стали с покрытием CleanSteel для полновстраиваемых посудомоечных машин



Фронтальная декоративная панель из нержавеющей стали с покрытием CleanSteel

Полновстраиваемые посудомоечные машины Miele могут комплектоваться панелью управления из нержавеющей стали CleanSteel - фронтальной декоративной панелью GFVI.

Может использоваться для полновстраиваемых посудомоечных машин серии

G 1002/2002 XXL
G 4000/4005 XXL
G 5000/5005 XXL

GFVI 609/72-1
ширина 600 мм x высота 720 мм
включая прямую ручку в дизайне Classic и комплект креплений

GFVI 609/77-1
ширина 600 мм x высота 770 мм
включая прямую ручку в дизайне Classic и комплект креплений



Короб для столовых приборов GBU 5000

Новый короб для столовых приборов, предназначенный для посудомоечных машин поколения G 5000, представлен в современном дизайне. Его можно по-разному установить на переднем ряду подставок Spike в нижнем коробе. В посудомоечных машинах с выдвижным ящиком для столовых приборов Вы можете создать дополнительное пространство для мытья столовых приборов.

Может использоваться с G 5000

Фронтальная декоративная панель из нержавеющей стали с покрытием CleanSteel для полновстраиваемых посудомоечных машин



Фронтальная декоративная панель из нержавеющей стали с покрытием CleanSteel

Полновстраиваемые посудомоечные машины Miele могут комплектоваться панелью управления из нержавеющей стали CleanSteel - фронтальной декоративной панелью GFVI. Высота фронта составляет 72 см. Без ручки и отверстий.

Может использоваться для полновстраиваемых посудомоечных машин серии

G 1002/2002 XXL
G 4000/4005 XXL
G 5000/5005 XXL

GFVI 607/72-1
ширина 600 мм x высота 720 мм
включая изогнутую ручку в дизайне Einbau и комплект креплений

GFVI 607/77-1
ширина 600 мм x высота 770 мм
включая изогнутую ручку в дизайне Einbau и комплект креплений



Вставка для мытья капучинатора GCEO

Вставка для автоматического мытья капучинатора (входит в комплект поставки кофе-машин Miele). Капучинатор можно разобрать на 7 частей. В этой специальной вставке для капучинатора каждая часть будет находиться на определенном месте для оптимальной очистки.

Может использоваться с G 5000, G 1002 /2002

Фронтальная декоративная панель из нержавеющей стали с покрытием CleanSteel для полновстраиваемых посудомоечных машин



Фронтальная декоративная панель из нержавеющей стали с покрытием CleanSteel

Полновстраиваемые посудомоечные машины Miele могут комплектоваться панелью управления из нержавеющей стали CleanSteel - фронтальной декоративной панелью GFVI. Высота фронта составляет 72 см. Без ручки и отверстий.

Может использоваться для полновстраиваемых посудомоечных машин серии

G 1002/2002 XXL
G 4000/4005 XXL
G 5000/5005 XXL

GFVI 603/72-1
ширина 600 мм x высота 720 мм
Без ручки и отверстий

GFVI 603/77-1
ширина 600 мм x высота 770 мм
Без ручки и отверстий. Для использования любых ручек.

GFVI 453/72-1
ширина 450 мм x высота 720 мм
Без ручки и отверстий. Для использования любых ручек.



Монтажный комплект для установки посудомоечной машины в шкаф MSHE 601-1

Для оптимального монтажа встраиваемой / полновстраиваемой посудомоечной машины шириной 60 см в высокий шкаф с дополнительным деревянным элементом (надстраиваемым шкафом), устанавливаемым над машиной. Монтажный комплект состоит из защитных планок, уголков, дюбелей, болтов и плана монтажа.

Может использоваться для всех встраиваемых или полновстраиваемых посудомоечных машин шириной 60 см серии G 1002/G 2002 XXL и G 5000/5005 XXL.

6.517.920

Монтажный комплект для установки посудомоечной машины в шкаф с надстраиваемым шкафчиком MSHE 602-1 (без рис.)

Для оптимального монтажа встраиваемой / полновстраиваемой посудомоечной машины шириной 60 см в высокий шкаф с дополнительной встраиваемой нишей (надстраиваемым шкафом) для установки других устройств (например, микроволновой печи).

Монтажный комплект состоит из защитных планок, уголков, дюбелей, болтов и плана монтажа.

Может использоваться для всех встраиваемых или полновстраиваемых посудомоечных машин шириной 60 см серии G 1002/G 2002 XXL и G 5000/5005 XXL.

6.597.200

Удлинитель для подачи и отвода воды WZAVS 1,5

Удлинитель для подачи / отвода воды, длиной 1,5 м, состоит из удлинительного шланга с металлической оплеткой, сливного шланга с соединительной трубкой (прямой и под углом), а также 2 хомутов.

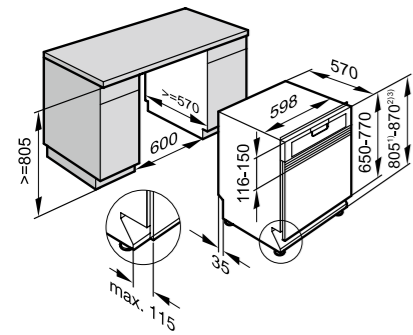
Может использоваться для всех посудомоечных машин Miele

6.390.850

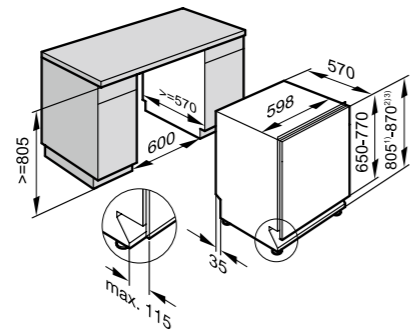
Посудомоечные машины

Схемы встраивания

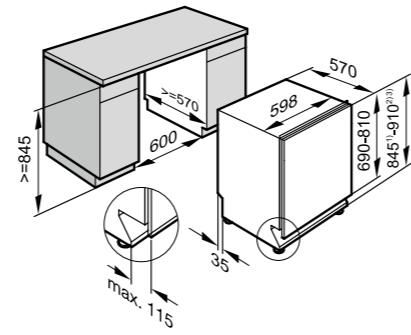
G 5100 SCi, G 5500 SCi, G 5930 SCi



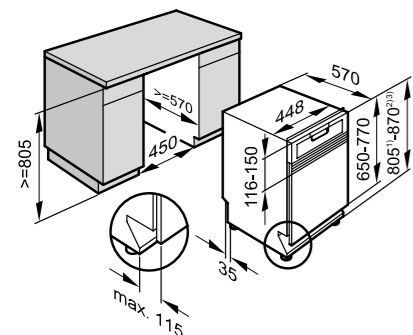
G 4170 SCVi, G 5570 SCVi,
G 5980 SCVi



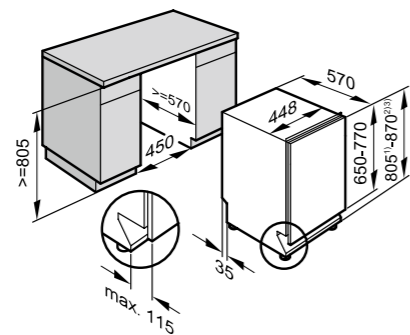
G 5985 SCVi XXL



G 4600 SCi



G 4570 SCVi, G4670 SCVi



Холодильники и морозильники

Содержание



Miele предлагает великолепный выбор холодильной техники премиум-класса: холодильников, морозильников, комбинаций холодильников и морозильников, винных холодильников. Техника Miele, выполненная в классическом дизайне, представлена моделями различных размеров. Вы можете выбрать холодильник своей мечты из встраиваемой техники, из отдельно устанавливаемой техники и техники класса люкс MasterCool.

Оглавление

Модели	334
PerfectFresh - инновационная технология сохранения свежести	336
Основные преимущества	338
Дополнительные преимущества	340
Винные холодильники	344
Продукция	
Side-by-side	346
Условные обозначения	348
Сравнительная таблица	350
Принадлежности	358
Схемы встраивания	360

Холодильники и морозильники

Модели



Модели холодильников и морозильников Miele



Холодильники

Miele представляет эргономичные холодильники с разумной организацией пространства, которые прекрасно сохраняют продукты. Специальная «интеллектуальная» зона PerfectFresh гарантирует длительную свежесть овощей и фруктов. Вы можете выбрать встраиваемую технику высотой от 72 см до 178 см, а также отдельно стоящие холодильники высотой от 85 см до 200 см.



Комбинации холодильников и морозильников

Холодильники с морозильной камерой имеют просторную холодильную камеру и вместительный морозильник с отдельной дверцей. Комбинации холодильников и морозильников Miele - это возможность удобного и бережного хранения свежих и замороженных продуктов.



Морозильники

Мощная, эффективная заморозка с грамотно организованным внутренним пространством. Морозильники Miele можно использовать отдельно или в комбинации с подходящим холодильником Miele. Показатели работы морозильников впечатляющи: возможность заморозки до -26°C .



Винные шкафы

Оптимальное место для хранения изысканных вин с несколькими температурными зонами и индивидуальной регулировкой (например, для белых и красных вин). Винные шкафы Miele не только «профессионалы» в хранении вина, но и стильные дизайнерские объекты.



MasterCool

Необычная серия встраиваемых холодильников и морозильников! Увеличенный объем, уникальный дизайн, изысканные материалы и совершенная функциональность придают этой линии продуктов дополнительную ценность.

Холодильники и морозильники

PerfectFresh – инновационная технология сохранения свежести продуктов



Бережное хранение и сохранение свежести

PerfectFresh – это инновационный способ сохранения свежести продуктов. Хорошо продуманная и проверенная технология охлаждения гарантирует оптимальные условия хранения любых продуктов. Климат в контейнерах зоны PerfectFresh точно подобран в зависимости от вида овощей, фруктов, мяса или сыра. В результате продукты сохраняют свою свежесть в 3 раза дольше.

Принцип работы: вентилятор направляет охлажденный воздух в зону PerfectFresh и обеспечивает оптимальную температуру хранения от 0° до +2° С. Влажность воздуха регулируется: Вы можете выбрать влажную или сухую зону хранения.



Особенности зоны PerfectFresh

В выдвижных боксах PerfectFresh температура около 0° С. В сочетании с необходимой влажностью воздуха это обеспечивает длительную свежесть продуктов.

Сухая зона

Влажность воздуха в сухой зоне составляет примерно 45% - это идеальные условия для продуктов, которые требуют хранения в прохладном сухом месте. К таким продуктам относятся молочные продукты, мясо, колбасы и рыба. Продукты должны храниться в сухой зоне в закрытом или запечатанном виде.

Преимущества зоны PerfectFresh

- продукты останутся свежими в 3 раза дольше
- оптимальное качество продуктов
- продукты долго сохраняют вкус и полезные вещества

Влажная зона

Во влажной зоне влажность воздуха составляет приблизительно 90%. Эта зона прекрасно подходит для хранения свежих овощей и фруктов. Даже клубника, спаржа, салат и другие деликатные продукты сохраняют свою свежесть значительно дольше. Продукты должны храниться во влажной зоне в не распакованном виде.

PerfectFresh – сохранение свежести продуктов в 3 раза дольше

Примеры хранения:

Продукт	Зона хранения PerfectFresh	Срок хранения
Яблоки	Влажная зона	80 дней
Нарезка	Сухая зона	9 дней
Молоко	Сухая зона	12 дней
Кочанный салат	Влажная зона	13 дней
Рыба	Сухая зона	2 дня
Салями	Сухая зона	180 дней

Холодильники и морозильники

Основные преимущества



Основные преимущества холодильников и морозильников Miele



Зона PerfectFresh

В зоне PerfectFresh продукты останутся свежими в 3 раза дольше, сохраняя вкус и все полезные свойства.



Система динамического охлаждения DynaCool

Как лучше распределить продукты внутри холодильника? Система DynaCool обеспечивает равномерную температуру во всем холодильнике. Холодный воздух распределяется в камере при помощи вентилятора, обеспечивая быстрое охлаждение продуктов.



Система NoFrost

Система NoFrost с циркуляцией воздуха предотвращает образование наледи внутри холодильника и на замороженных продуктах. Оттаивание также происходит автоматически, нет необходимости в "размораживании". Холодильники с этой системой особенно энергоэффективны.



Система SoftClose

Амортизатор дверцы смягчает закрывание, даже когда внутренняя часть дверцы полностью загружена. Дверца закрывается автоматически когда угол открывания меньше 30 градусов.

- больше безопасности и комфорта
- плавное закрывание дверцы



Система SelfClose

Во встраиваемых холодильниках Miele боксы в зоне PerfectFresh полностью выдвигаются и, благодаря доводчику, плавно возвращаются в исходное положение. При открывании более чем на 4 см при легком нажатии боксы автоматически выдвигаются. Кроме того, боксы скользят практически бесшумно.

- максимальный комфорт
- удобный доступ к продуктам
- легкое и тихое скольжение



Система ComfortClean

Полки на внутренней части дверцы изготовлены из высококачественной прозрачной пластмассы, устойчивой к царапинам и воздействию химических веществ и температуры. Все полочки внутренней части дверцы серии K 9000 и K 10000 можно мыть в посудомоечной машине (при температуре до 55° C).

- гигиеничная мойка
- не требуется ручная мойка съемных полочек

Холодильники и морозильники

Дополнительные преимущества*

Комфорт



Генератор льда IceMaker*

Автоматический генератор льда IceMaker может приготовить до 3 килограмм кубиков льда в морозильной камере. Подключение к системе водоснабжения избавит Вас от необходимости заливать воду.

- готовые кубики льда для прохладительных напитков и коктейлей
- удобное приготовление благодаря подключению к системе водоснабжения

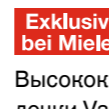
Удобство использования



Система VarioRoom

Концепция организации пространства VarioRoom позволяет увеличить пространство в морозильной камере. Эта система очень удобна, например, при замораживании и хранении объемных продуктов. Выдвижные поддоны и стеклянные полочки легко вынимаются в одно движение. Вы получаете столько места, сколько Вам нужно.

- идеально подходит для замораживания крупных продуктов



Эксклюзив bei Miele Система полочек VarioBord

Высококачественные, элегантные полочки VarioBord легким движением руки вынимаются и также легко вставляются в стальные рамки на внутренней стороне дверцы. Они имеют специальную планку-ручку и прекрасно подходят для сервировки стола.

- индивидуальная регулировка внутренней стороны дверцы
- практичны и элегантны

Удобство использования



Светодиодное освещение

Светодиодные лампочки не требуют ухода и обеспечивают оптимальное освещение внутреннего пространства. По сравнению с обычными лампочками светодиодное освещение позволяет значительно экономить электроэнергию.

- не требует ухода
- оптимальное освещение внутреннего пространства
- долгий срок службы
- высокая эффективность



Автоматический режим «Суперохлаждение»

При активации данной функции температура в холодильнике устанавливается на самой нижней отметке на 6 часов.

- идеально подходит для быстрого охлаждения большого количества продуктов или напитков
- автоматическое переключение в обычный режим через 6 часов

Удобство ухода



Эксклюзив bei Miele Фильтр AirClean

Правильное хранение продуктов подразумевает не только нужную температуру, но и отсутствие запахов. Фильтр AirClean изготовлен с использованием инновационной комбинации веществ – активированного угля и хитозана, что препятствует образованию запахов внутри холодильника.

- естественный запах Ваших продуктов
- природная эффективность благодаря хитозану



Звуковой сигнал

При открытой дверце, повышении температуры или после отключения электроэнергии раздается звуковой сигнал. Ваши продукты не будут разморожены.

- контроль повышения температуры
- безопасность для замороженных и охлажденных продуктов



Эксклюзив bei Miele Система EasyOpen - ручка-рычаг

Дверцы холодильников и морозильников Miele открываются легко и плавно. Они оснащены эргономичными ручками EasyOpen, выполненными из массивной нержавеющей стали или материала под сталь. В результате дизайн Вашего холодильника идеально сочетается с другой встроенной техникой Miele.

- удобное и легкое открывание дверцы
- элегантный дизайн



Внутреннее пространство

Съемные и переставляемые по высоте полочки позволяют оптимально использовать внутреннее пространство холодильника.

- удобное использование
- легкая очистка
- высококачественные материалы (ударопрочное стекло, сатинированная сталь)



Эксклюзив bei Miele Электронное управление «TouchControl»

Система управления TouchControl от Miele – это панель с сенсорными кнопками. Легким нажатием можно выбрать необходимую функцию или установить температуру, которая будет отображаться на дисплее.

- точная настройка температуры
- удобный дисплей
- легкая очистка



Автоматический режим «Суперзамораживание»*

Благодаря этой функции морозильник охлаждает с максимальной интенсивностью; температура опускается до -18°С и ниже. Свежие продукты замораживаются особенно быстро и бережно.

- особенно удобно для замораживания большого объема продуктов
- быстрое и бережное замораживание сохраняет полезные свойства и консистенцию продуктов



Покрытие CleanSteel

Холодильники и морозильники Miele из нержавеющей стали с поверхностью CleanSteel имеют особое покрытие. На ней не остаются следы от пальцев. Кроме того, нержавеющую сталь с покрытием CleanSteel очень легко чистить – для этого не требуется специальных чистящих средств.

- без следов от пальцев
- невидимое покрытие поверхности
- легкая очистка

* исполнение зависит от модели

* исполнение зависит от модели

Холодильники и морозильники

Дополнительные преимущества

Эффективность и экономичность

Холодильники и морозильники Miele отличаются низким энергопотреблением. Поскольку холодильники и морозильники работают 24 часа в сутки, это важное качество для техники. Компания Miele провела множество успешных исследовательских работ и разработок с целью оптимизации охладительного контура и изоляции. Показатели большинства устройств значительно превысили требования к классу энергетической эффективности А. Все модели техники Miele получили заслуженный статус в своем классе.

Кроме того, Miele удалось доказать, что даже бытовая техника класса люкс может работать экономично. Холодильники Miele отличаются высокой производительностью, но при этом потребляют мало энергии.

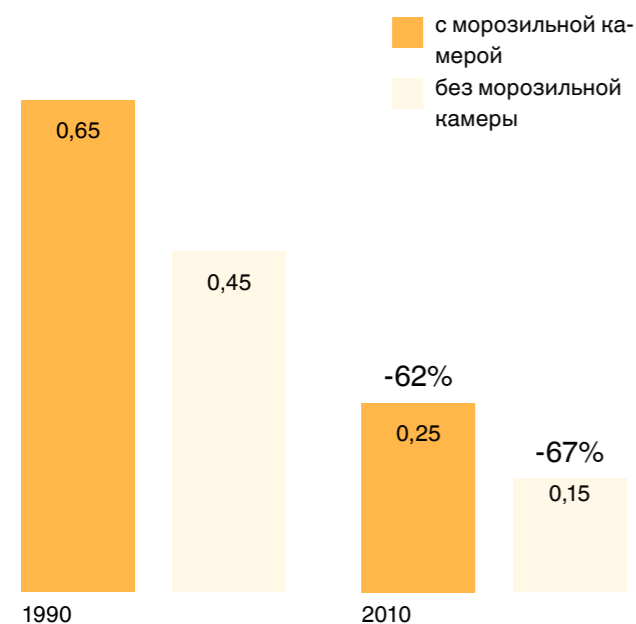
Тип прибора	Доля приборов по классам энергоэффективности		
	A++	A+	A
Холодильник	18%	62%	20%
Комбинация холодильник-морозильник	3%	67%	30%
Морозильники и морозильные лари	20%	57%	23%

Приборы класса энергоэффективности A++ потребляют как минимум на 42% меньше электроэнергии, чем модели класса энергоэффективности А. В случае использования приборов класса энергоэффективности А+ экономия по сравнению с приборами класса энергоэффективности А составляет около 30%.

Потребление электроэнергии

Холодильники с полезным объемом до 150 л

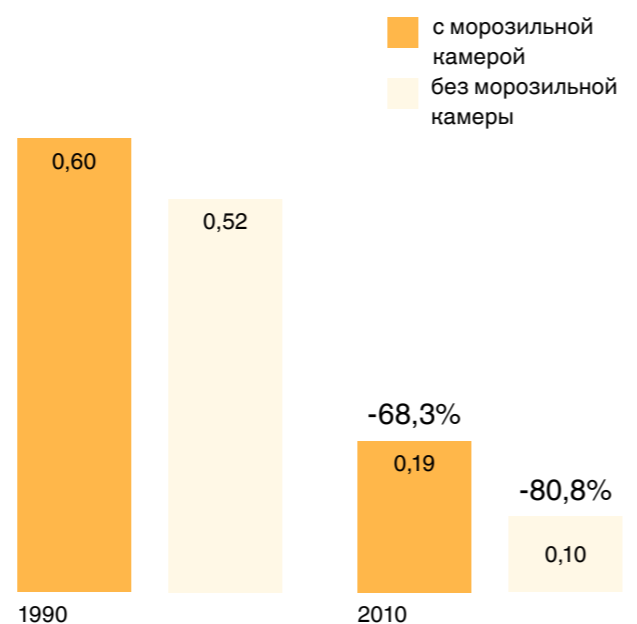
Снижение потребления электроэнергии с 1990 г., кВт на 100 л в сутки



Потребление электроэнергии

Холодильники с полезным объемом 150-300 л

Снижение потребления электроэнергии с 1990 г., кВт на 100 л в сутки



Винные холодильники и винотеки

Дополнительные преимущества*

Удобство использования



Фронтальная дверца из тонированного стекла

С установленной боковой ручкой-планкой.

- Защита вина от ультрафиолетовых лучей
- Безопасное стекло



Размещение этикеток на полках

В комплект поставки входят этикетки для надписей, которые можно разместить на деревянных полках.

- Быстрый обзор винотеки



Регулировка температуры

Точная электронная регулировка и индикация температуры (5-20°C) внутри холодильника.

При пониженной температуре в помещении – с помощью нагрева – поддерживается идеальная температура для хранения вина.

- Регулировка температуры с точностью до одного градуса
- Наилучшие условия хранения



Выдвижные полки

Удобные выдвижные полки из высококачественной древесины.

- Максимальная нагрузка на полку до 20 кг
- Устойчивое и надежное хранение винных бутылок
- Быстрый обзор винотеки



Светодиодное освещение

Равномерная светодиодная подсветка, расположенная на одном уровне с бутылками, обеспечивает оптимальное освещение.

- Равномерное, приятное освещение
- Светодиодные лампы не требуют технического обслуживания

Удобство использования



Система DynaCool

Вентилятор равномерно распределяет воздух для поддержания равномерной температуры и влажности воздуха внутри холодильной камеры

- Постоянные условия хранения вина
- Влажность воздуха до 70% предотвращает высыхание пробки

Качество и безопасность



Компрессор

Специальные компрессоры обеспечивают хранение вин в полном покое, с минимальной вибрацией.

- Идеальные условия для созревания вина



Звуковой сигнал

Подача звукового сигнала, если дверца незакрыта, при повышении температуры или при отключении электроэнергии.

- Контроль повышения температуры
- Безопасность для вина



Температурные зоны

В винных холодильниках Miele поддерживается до трех температурных зон с отдельной регулировкой.

- Несколько температурных зон в одном устройстве
- Одновременное поддержание необходимой температуры для трех различных сортов вина (например, для шампанского или игристого вина, белого или красного вина)



Фильтр с активированным углем

Поступление свежего воздуха через встроенный фильтр с активированным углем.

- Улавливает посторонние запахи
- Защищает вино от впитывания посторонних запахов

Холодильники и морозильники

Side-by-Side



Встраиваемые приборы

Встраиваемые холодильники и морозильники предназначены для шкафов шириной 60 см. Они могут устанавливаться рядом друг с другом.

Данные встраиваемые холодильники и морозильники предназначены для шкафов шириной 60 см. Они могут устанавливаться друг над другом.

Холодильники и морозильники Miele поражают не только разнообразными размерами, качеством и первоклассным дизайном, но и вариантами комбинаций. Вы можете, к примеру, установить два холодильника рядом или использовать классическую комбинацию холодильника и морозильника Side-by-Side:

Прибор слева	Прибор справа
Высота 178 см	
FN 9752 i	K 9752 iD-1
FN 9752 i	K 9757 iD-3
KFN 9758 iD-3	K 9752 iD -1
Высота 82-87 см	
KWT 4154 UG-1	KWT 4154 UG-1

Прибор снизу	Прибор сверху
F 9252 i-1	K 9252 i (iD-1)



Холодильники и морозильники, а также винные холодильники Miele обладают различными функциями и характеристиками. Ниже приведены их условные обозначения и краткое описание.

Холодильники, морозильники и винные холодильники

- | | | | |
|---|--|---|---|
|  | Класс энергопотребления A+++ |  | Генератор льда IceMaker: простое и удобное приготовление кубиков льда благодаря подключению к системе водоснабжения |
|  | Класс энергопотребления A++ |  | Система VarioRoom: вынимающиеся стеклянные полочки и поддоны обеспечивают максимальное использование пространства для хранения замороженных продуктов |
|  | Класс энергопотребления A+ |  | Система EasyOpen: легкое открывание холодильников и морозильников |
|  | Класс энергопотребления A |  | Wine: холодильник подходит для хранения вин |
|  | Зона PerfectFresh: продукты сохраняют свою свежесть в три раза дольше |  | Фильтр AirClean: препятствует образованию запахов внутри холодильника |
|  | Система динамического охлаждения DynaCool: обеспечивает равномерную циркуляцию холодного воздуха в холодильнике |  | Система управления «TouchControl»: удобное сенсорное управление без выступающих элементов |
|  | Система NoFrost: позволяет избежать размораживания морозильной камеры благодаря циркуляции холодного воздуха |  | Система ComfortClean: полочки на внутренней части дверцы можно мыть в посудомоечной машине |
|  | Система SoftClose: мягкое и плавное закрывание дверцы – без звона бутылок, стоящих на полках внутренней части дверцы |  | Покрытие CleanSteel: покрытие, на котором не видны следы от пальцев |
|  | Система SelfClose: автоматическое возвращение выдвижных боксов зоны PerfectFresh в исходное положение - во всех встраиваемых холодильниках | | |

Холодильники и морозильники

Сравнительная таблица



Тип/торговое наименование	K 5122 Ui
Класс энергопотребления	A++
Высота ниши в см	82-87
Дверной упор (переставляемый)	справа
Особенности	
Зона PerfectFresh с системой SelfClose/DynaCool	-/-
Система SoftClose + амортизатор дверцы	-
Тип крепления	жесткое
Система полочек VarioBord	-
Удобство управления	ручное управление
Электронная регулировка и индикация температуры	-
Система Miele@home (возможность дополнительной установки)	-
Режим Суперохлаждения / Акустический сигнал открытой дверцы / Блокировка	-/-/-
Особенности оснащения	
Освещение	●
Бокс для овощей / Полностью выдвигающийся бокс PerfectFresh	1/-
Регулируемые по высоте полочки в зоне охлаждения / составные	3/1
Полочки для бутылок из хромированного металла	-
Оснащение дверцы	
ComfortClean	-
Отделение для масла / сыра (автоматически закрывающееся)	-
Универсальный бокс (с возможностью использования в качестве сервировочной полочки)	-
Сервировочная или выдвигаемая полка сплошная / составная	2/1
Полочка для бутылок	1
Общий полезный объем	141 л
Зона охлаждения	141 л
Зона замораживания «4 звездочки»	-
Зона PerfectFresh	-
Зона хранения (4°-14° C)	-
Принадлежности	
Масленка / Подставка для яиц / Контейнер для кубиков льда	-/●/-
Дополнительные принадлежности	
Фронт из нержавеющей стали (размер 882 x 595 мм)	-
Полки для вина из хромированного металла	-
Фильтр ActivAirClean	-
Потребление электроэнергии	
Годовое потребление электроэнергии	92 кВтч
Потребление энергии на 100 л за 24 ч	0,18 кВтч
Прочие характеристики	
Срок безопасного хранения при отключении электропитания / производительность замораживания	-
Уровень шума дБ (А)	38
Климатический класс	SN-ST
Сила тока (мА)	700 мА



Тип/торговое наименование	K 9252 i	K 9352 i	K 9452 i
Класс энергопотребления	A+	A+	A+
Высота ниши в см	88	103	122
Дверной упор (переставляемый)	справа	справа	справа
Особенности			
Зона PerfectFresh с системой SelfClose/DynaCool	-/-	-/-	-/-
Система SoftClose + амортизатор дверцы	●	●	●
Тип крепления	жесткое	жесткое	жесткое
Система полочек VarioBord	●	●	●
Удобство управления			
Электронная регулировка и индикация температуры	с точностью до градуса	с точностью до градуса	с точностью до градуса
Система Miele@home (возможность дополнительной установки)	-	-	-
Режим Суперохлаждения / Акустический сигнал открытой дверцы / Блокировка	●/-/●	●/-/●	●/-/●
Особенности оснащения			
Освещение	светодиодное	светодиодное	светодиодное
Бокс для овощей / Полностью выдвигающийся бокс PerfectFresh	2/-	2/-	2 на роликах/-
Регулируемые по высоте полочки в зоне охлаждения / составные	3/1	4/1	5/1
Полочки для бутылок из хромированного металла	-	-	●
Оснащение дверцы			
ComfortClean	●	●	●
Отделение для масла / сыра (автоматически закрывающееся)	●	●	●
Универсальный бокс (с возможностью использования в качестве сервировочной полочки)	●	●	●
Сервировочная или выдвигаемая полка сплошная / составная	1/-	1/2	1/2
Полочка для бутылок	1	1	1
Общий полезный объем	152 л	184 л	224 л
Зона охлаждения	152 л	184 л	224 л
Зона замораживания «4 звездочки»	-	-	-
Зона PerfectFresh	-	-	-
Зона хранения (4°-14° C)	-	-	-
Принадлежности			
Масленка / Подставка для яиц / Контейнер для кубиков льда	●/●/-	●/●/-	●/●/-
Дополнительные принадлежности			
Фронт из нержавеющей стали (размер 882 x 595 мм)	KEDF 9088	-	KEDF 9122
Полки для вина из хромированного металла	KFR 9000	KFR 9000	KFR 9000
Фильтр ActivAirClean	возможность дополнительной установки	возможность дополнительной установки	возможность дополнительной установки
Потребление электроэнергии			
Годовое потребление электроэнергии	130 кВтч	135 кВтч	141 кВтч
Потребление энергии на 100 л за 24 ч	0,23 кВтч	0,20 кВтч	0,17 кВтч
Прочие характеристики			
Срок безопасного хранения при отключении электропитания / производительность замораживания	-	-	-
Уровень шума дБ (А)	35	37	35
Климатический класс	SN-T	SN-T	SN-T
Сила тока (мА)	1.200 мА	1.200 мА	1.200 мА



Холодильники и морозильники

Сравнительная таблица



Тип/торговое наименование	K 9557 iD-4	K 9752 iD-1	K 9757 iD-3
Класс энергопотребления	A++	A+	A+
Высота ниши в см	140	178	178
Дверной упор (переставляемый)	справа	справа	справа
Особенности			
Зона PerfectFresh с системой SelfClose/DynaCool	●/●	-/●	●/●
Система SoftClose + амортизатор дверцы	●	●	●
Тип крепления	Жесткое	Жесткое	Жесткое
Система полочек VarioBord	●	●	●
Удобство управления			
Электронная регулировка и индикация температуры	с точностью до градуса	с точностью до градуса	с точностью до градуса
Система Miele@home (возможность дополнительной установки)	XKM 2000 KF-1	-	XKM 2000 KF-1
Режим Суперохлаждения / Акустический сигнал открытой дверцы / Блокировка	●/●/●	●/-/●	●/●/●
Особенности оснащения			
Освещение	LED	LED	LED
Бокс для овощей / Полностью выдвигающийся бокс PerfectFresh	-/2	2 на телескопических направляющих/0	-/3
Регулируемые по высоте полочки в зоне охлаждения / составные	4/1	7/1	6/1
Полочки для бутылок из хромированного металла	●	●	●
Оснащение дверцы			
ComfortClean	●	●	●
Отделение для масла / сыра (автоматически закрывающееся)	●	●	●
Универсальный бокс (с возможностью использования в качестве сервировочной полочки)	●	●	●
Сервировочная или выдвигаемая полка сплошная / составная	1/2	1/1	1/1
Полочка для бутылок	1	2	2
Общий полезный объем	236 л	330 л	307 л
Зона охлаждения	176 л	330 л	216 л
Зона замораживания «4 звездочки»	-	-	-
Зона PerfectFresh	60 л	-	91 л
Зона хранения (4°-14° C)	-	-	-
Принадлежности			
Масленка / Подставка для яиц / Контейнер для кубиков льда	●/●/-	●/●/-	●/●/-
Дополнительные принадлежности			
Фронт из нержавеющей стали (размер 882 x 595 мм)	-	-	-
Полки для вина из хромированного металла	KFR 9007 возможность дополнительной установки	KFR 9000 возможность дополнительной установки	KFR 9007 возможность дополнительной установки
Фильтр ActivAirClean			
Потребление электроэнергии			
Годовое потребление электроэнергии	125 кВтч	157 кВтч	175 кВтч
Потребление энергии на 100 л за 24 ч	0,15 кВтч	0,13 кВтч	0,16 кВтч
Прочие характеристики			
Срок безопасного хранения при отключении электропитания / производительность замораживания	-	-	-
Уровень шума дБ (А)	38	37	38
Климатический класс	SN-T	SN-T	SN-ST
Сила тока (мА)	1.200 мА	1.200 мА	1.200 мА



Тип/торговое наименование	KDN 9713 i-1	KF 9757 iD-3	KFN 9758 iD-3
Класс энергопотребления	A+	A+	A+
Высота ниши в см	178	178	178
Дверной упор (переставляемый)	справа	справа	справа
Особенности			
Зона PerfectFresh с системой SelfClose / DynaCool	-/-	●/●	●/●
Система SoftClose + амортизатор дверцы	-	●	●
Тип крепления	скользящее	жесткое	жесткое
Система полочек VarioBord	●	●	●
NoFrost / VarioRoom / IceMaker	●/●/-	-/●/-	●/●/-
Удобство управления			
Электронная регулировка и индикация температуры	●	с точностью до градуса	с точностью до градуса
Система Miele@home (возможность дополнительной установки)	-	-	XKM 2000 KF-1
Отключение холодильной камеры отдельно от морозильной камеры	-	●	●
Независимая регулировка температуры холодильной камеры и морозильной камеры	-	●	●
Режим Суперохлаждения / Режим Суперзамораживания / Блокировка	-/по времени/-	●/в зависимости от количества продуктов/●	●/в зависимости от количества продуктов/●
Звуковой Акустический сигнал дверцы в холодильной камере / морозильной камере	-/●	-/-	●/●
Звуковой при резком изменении температуры в морозильной камере	●	●	●
Индикатор отключения электропитания морозильной камеры	-	●	●
Особенности оснащения			
Освещение	●	светодиодное	светодиодное
Бокс для овощей / Полностью выдвигающийся ящик PerfectFresh	2/-	-/2	-/2
Регулируемые по высоте полочки в зоне охлаждения / составные	4/1	4/1	3/1
Полочки для бутылок из хромированного металла	-	-	-
Оснащение дверцы			
ComfortClean	●	●	●
Отделение для масла / сыра (автоматически закрывающееся)	●	●	●
Универсальный бокс (с возможностью использования в качестве сервировочной полочки)	-	●	●
Сервировочная или выдвигаемая полка сплошная / составная	2/1	1/1	-
Полочка для бутылок	●	●	●
Общий полезный объем	262 л	264 л	240 л
Зона охлаждения	200 л	140 л	111 л
Зона замораживания «4 звездочки»	62 л	57 л	62 л
Зона PerfectFresh	-	67 л	67 л
Принадлежности			
Масленка / Подставка для яиц / Контейнер для кубиков льда	-/●/-	●/●/●	●/●/●
Дополнительные принадлежности			
Полки для вина из хромированного металла	KFR 9000 возможность дополнительной установки	KFR 9007 возможность дополнительной установки	KFR 9007 возможность дополнительной установки
Фильтр ActivAirClean			
Потребление электроэнергии			
Годовое потребление электроэнергии	310 кВтч	311 кВтч	313 кВтч
Потребление энергии на 100 л за 24 ч	0,32 кВтч	0,32 кВтч	0,36 кВтч
Прочие характеристики			
Срок безопасного хранения при отключении электропитания / Производительность замораживания	20 ч/4 кг	32 ч/10 кг	30 ч/10 кг
Уровень шума дБ (А)	38	37	38
Климатический класс	SN-T	SN-ST	SN-ST
Сила тока (мА)	1.400 мА	1.400 мА	1.400 мА



Холодильники и морозильники

Сравнительная таблица



Тип/торговое наименование	F 5122 Ui	F 9252 i-1	FN 9752 i
Класс энергопотребления	A+	A++	A+
Высота ниши в см	82-87 (встраивается под столешницу)	88	178
Дверной упор (переставляемый)	справа	справа	справа
Особенности			
NoFrost / VarioRoom	-/-	-/●	●/●
Зона PerfectFresh с системой SelfClose / DynaCool	-	●	●
Система SoftClose + амортизатор дверцы	жесткое	жесткое	жесткое
Тип крепления			
Особенности оснащения			
Количество выдвигающихся морозильных боксов / на теле-скопических направляющих	-	с точностью до градуса в зависимости от количества продуктов	с точностью до градуса в зависимости от количества продуктов
Общий объем (зона замораживания «4 звездочки»)	по времени		
Оптический/акустический сигнал: открытая дверца	-	-	-
Индикация отключения электропитания (макс. повышение температуры в морозильной камере)	-	●	●
Функция блокировки	-	●	●
Особенности оснащения			
Количество выдвигающихся морозильных боксов / на теле-скопических направляющих	3/-	4/-	7 + 1 (один узкий)/6
Общий объем (зона замораживания «4 звездочки»)	93 л	104 л	211 л
Принадленности			
Аккумулятор холода / Контейнер для кубиков льда	●	●	●
Дополнительные принадлежности			
Фронт из нержавеющей стали	-	KEDF 9088	-
Потребление электроэнергии			
Годовое потребление электроэнергии	193 кВтч	161 кВтч	325 кВтч
Потребление энергии на 100 л за 24 ч	0,54 кВтч	0,42 кВтч	0,42 кВтч
Прочие характеристики			
Срок безопасного хранения при отключении электропитания / Производительность замораживания	24 ч/12 кг	32 ч/12 кг	34 ч/18 кг
Уровень шума дБ (А)	38	38	38
Климатический класс	SN-ST	SN-T	SN-T
Сила тока (мА)	700 мА	1.300 мА	1.300 мА

1) при наличии на складе



Тип/торговое обозначение	K 14827 SD ed/cs	FN 14827 S ed/cs	KFN 14827 SDE ed/cs
Тип конструкции	Холодильник	Морозильник	Комбинация холодильни-морозильник
Энергоэффективность	A+	A+	A
Дверь из нержавеющей стали CleanSteel/боковые стенки	●/нержавеющая сталь	●/нержавеющая сталь	●/нержавеющая сталь
Дверной упор и место установки для side-by-side	-	слева	слева
Дверной упор (изменяемый)	справа		
Место установки для side-by-side	справа		
Комбинируется только с	KFN 14827 SED ed/cs FN 14827 S ed/cs	K 14820 SD ed/cs K 14827 SD ed/cs	K 14820 SD ed/cs K 14827 SD ed/cs
Особенности			
PerfectFresh/DynaCool/VarioBord	●/●/●	-/-/-	●/●/-
NoFrost/VarioRoom/IceMaker	-/-/-	●/●/-	●/●/●
Амортизатор закрывания дверцы SoftClose	●	●	●
Тип управления	TouchControl	TouchControl	TouchControl
Электронная индикация и регулировка температуры	до градуса, сенсорные кнопки	до градуса, сенсорные кнопки	до градуса, сенсорные кнопки
Холодильная камера отключается независимо от морозильной	-	-	●
Температуры в камерах регулируются независимо	-	-	●
Суперохлаждение/Суперзамораживание/Блокировка	●/-/●	●/-/●	●/●/●
Акустический сигнал об открытой дверце	●	●	●
Сигнал об изм. температуры в мороз. камере оптич./акустич.	-	●/●	●/●
Индикация отказа сети (самая высокая темп. в мороз. камере)	-	●	●
Особенности оснащения	LED	2 LED-лампы (фронт корпуса)	LED
Подсветка			
Фильтр Active Air Clean и индикатор замены фильтра	●	-	●
Полочка для бутылок из хромированного металла	●	-	●
Боксы для овощей выдвигаемые боксы PerfectFresh	-/3	-	-/2
Переставляемые по высоте полки холод. камеры/составные	5/1	-	2 (одна из них стационар.)/-
Кол-во морозильных боксов	-	7 + 1 (один узкий)	3 + 2 половин.
Ручка EasyOpen	Полностью металлическая	Полностью металлическая	Полностью металлическая
Внутренняя часть дверцы			
ComfortClean	●		
Отделение для масла/сыра (самозакрывающееся)	●		
Универсал. бокс (использ. как половина сервировочной полки)	●		
Сервир. полки или полки для хранения сплошные/половин.	-/1		
Полка(и) для бутылок	2		
Размеры			
(Высота x ширина x глубина в см)	185 x 60 x 63	185 x 60 x 63	185 x 60 x 63
Общий полезный объем	364 л	261 л	276 л
Морозильная камера 4 *	-	261 л	119 л
Холодильная камера	247 л	-	-
Зона PerfectFresh	117 л	-	157 л
Зона хранения вина (отдел. регулировка температуры)	-	-	-
Принадленности, входящие в комплект			
Масленка/Полка для яиц/Аккумуляторы холода/ Ячейка для льда	●/●/-/-	-/-/●/●	-/-/●/●
Энергопотребление			
Энергопотребление в год	178 кВт/ч	330 кВт/ч	452 кВт/ч
Энергопотребление на 100 л за 24 ч	0,13 кВт/ч	0,35 кВт/ч	0,45 кВт/ч
Другие технические данные			
Срок хран. продуктов при неисправности/ мощность замораживания	-	43 ч/20 кг	31 ч/16 кг
Уровень шума dB(A) re1pW	40	41	41
Климатический класс	SN-T	SN-T	SN-T



Холодильники и морозильники

Сравнительная таблица



Тип/торговое обозначение	KFN 12923 SD edt/cs-2	KFN 14927 SD ed/cs-1	KFN 14947 SDE ed/cs
Энергоэффективность	A++	A++	A+
Дверь из нержавеющей стали CleanSteel/боковые стенки	●/лакированная	●/нержавеющая сталь	●/нержавеющая сталь
Особенности			
PerfectFresh/DynaCool/VarioBord	-/●/-	●/●/●	●/●/●
NoFrost/VarioRoom/IceMaker	●/●/-	●/●/-	●/●/●
Амортизатор закрывания дверцы SoftClose холод. и мороз. камер	-	●	●
Дверной упор (изменяемый)	справа	справа	справа
Тип управления	ComfortControl	TouchControl	TouchControl
Электронная индикация и регулировка температуры	●	до градуса, сенсорные кнопки	до градуса, сенсорные кнопки
Холодильная камера отключается независимо от морозильной	●	●	●
Морозильная камера отключается независимо от холодильной	-	-	-
Температуры в камерах регулируются независимо	●	●	●
Суперохлаждение/Суперзамораживание/Блокировка	-/●/-	●/●/●	●/●/●
Акустический сигнал об открытой дверце холод./мороз. камеры	-/●	●/●	●/●
Сигнал об изм. температуры в мороз. камере оптич./акустич.	●/●	●/●	●/●
Индикация отказа сети (самая высокая темп. в мороз. камере)	-	●	●
Особенности оснащения			
Подсветка	●	Двойная	Двойная
Боксы для овощей/полностью выдвигаемые боксы PerfectFresh	2/-	2/-	2/-
Переставляемые по высоте полки холод. камеры/составные	5/1	3/1	3/1
Полочка для бутылок из хромированного металла	●	●	●
Ручка EasyOpen	В исполн. "Нерж. сталь"	Полностью металлическая	Полностью металлическая
Внутренняя часть дверцы			
ComfortClean	●	●	●
Отделение для масла/сыра (самозакрывающееся)	●	●	●
Универсал. бокс (использ. как половина сервировочной полки)	-	●	●
Сервир. полки или полки для хранения сплошные/половин.	2/-	-/1	1/-
Полка(и) для бутылок	2	1	1
Размеры			
(Высота x ширина x глубина в см)	201 x 60 x 63	201 x 60 x 63	202 x 75 x 63
Общий полезный объем	364 л	332 л	412 л
Холодильная камера	275 л	157 л	193 л
Морозильная камера 4 *	89 л.	90 л.	112 л.
Зона PerfectFresh	-	86 л.	107 л.
Принадлежности, входящие в комплект			
Масленка/Полка для яиц/Аккумуляторы холода/Ячейка для льда	-/●/●/●	●/●/●/●	●/●/●/●
Дополнительно приобретаемые принадлежности			
Полка для бутылок из хромированного металла	KFR 10061	KFR 10067	-
Энергопотребление	255 кВт/ч	268 кВт/ч	406 кВт/ч
Энергопотребление в год			
Энергопотребление на 100 л за 24 ч	0,19 кВт/ч	0,22 кВт/ч	0,27 кВт/ч
Другие технические данные			
Срок хран. продуктов при неисправности/мощность замораживания	30 ч/16 кг	31 ч/16 кг	30 ч/14 кг
Уровень шума dB(A) re1pW	41	41	42
Климатический класс	SN-T	SN-T	SN-T



Винные холодильники

Сравнительная таблица

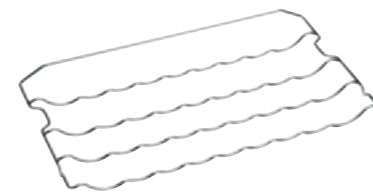


Тип/торговое наименование	KWT 4154 UG-1	KWT 4974 SG ed
Тип конструкции	Встраиваемый винный холодильник	Винный холодильник
Высота ниши в см	82-87 (встраивается под столешницу)	-
Дверной упор (переставляемый)	справа	справа
Удобство управления		
Электронная регулировка и индикация температуры	●	●
Температурные зоны с независимой регулировкой	ComfortControl	ComfortControl
Акустический сигнал открытой дверцы / блокировка	с точностью до градуса	с точностью до градуса
Независимая регулировка температурных зон	2	3
Звуковой сигнал: открытая дверца и изменение температуры/ функция блокировки	●/●	●/●
Особенности оснащения		
Освещение	светодиодное	светодиодное
Фильтр ActivAirClean	●	●
Количество деревянных полок из акации	3 полностью выдвигающихся	10 полностью выдвигающихся
Подогрев внутреннего пространства холодильника при низкой температуре в помещении	●	●
Замок двери	-	●
Фронтальная дверца из тонированного стекла (переменный дверной упор)	●	●
Ручка (в зависимости от цветового решения)	стеклянная дверца с ручкой-планкой	стеклянная дверца с ручкой-планкой
Общий полезный объем		
Габариты (высота x ширина x глубина в см)	82 x 60 x 58	185,5 x 66 x 67,4
Общий полезный объем	126 л	379 л
Количество мест для бутылок 0,75 л	40 бутылок	143 бутылок
Дополнительные принадлежности		
Фильтр ActivAirClean	●	●
Потребление электроэнергии		
Годовое потребление электроэнергии	251 кВтч	383 кВтч
Потребление энергии на 100 л за 24 ч	0,55 кВтч	0,28 кВтч
Прочие характеристики		
Уровень шума dB (A)	43	44
Климатический класс	SN-ST	SN-ST
Сила тока (mA)	800 mA	2.000 mA



Холодильники и морозильники

Принадлежности



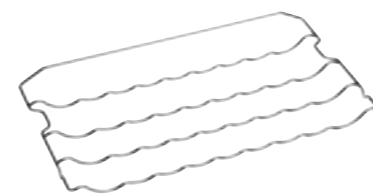
**Полочка для бутылок
KFR 9000**

Полка из хромированного металла для горизонтального хранения макс. 5 бутылок во встраиваемых холодильниках серии K 9000 без зоны PerfectFresh



Фильтр ActivAirClean

Обеспечивает благоприятный климат в холодильнике, нейтрализует посторонние запахи. Возможность дополнительной установки для холодильников серии K 9000 и K 12000. В комплекте 2 угольных фильтра



**Полочка для бутылок
KFR 9007 PF**

Полка из хромированного металла. Для горизонтального хранения макс. 5 бутылок во встраиваемых холодильниках серии K 9000 с зоной PerfectFresh

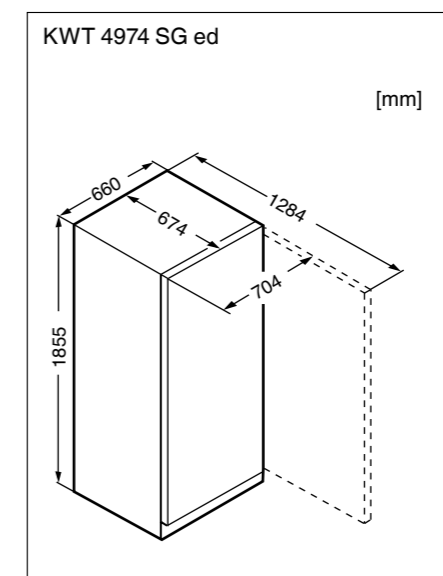
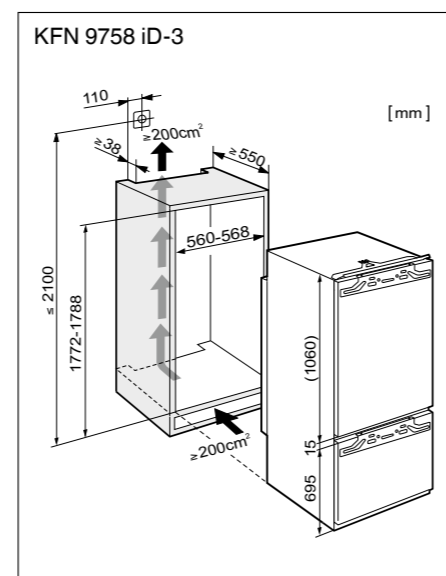
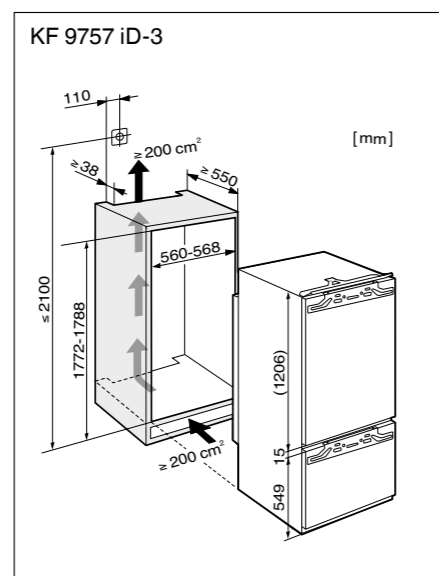
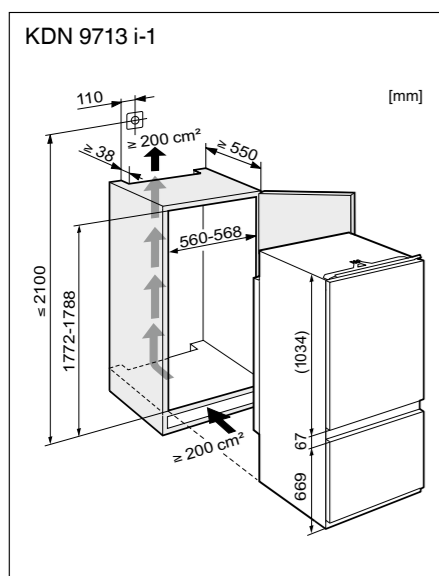
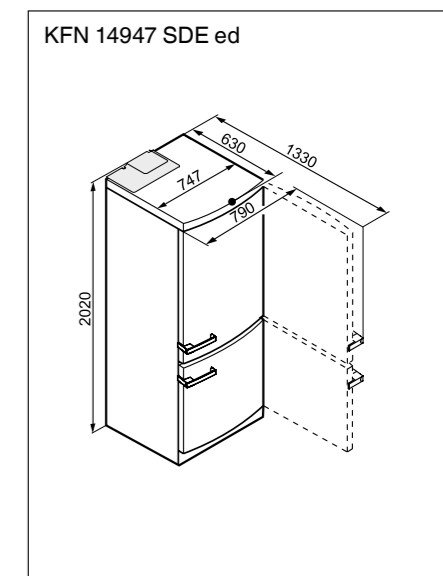
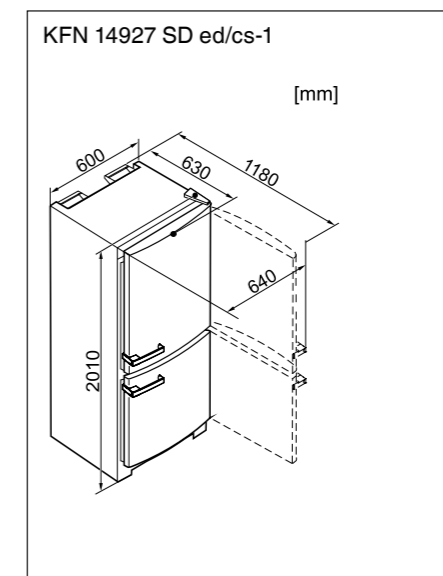
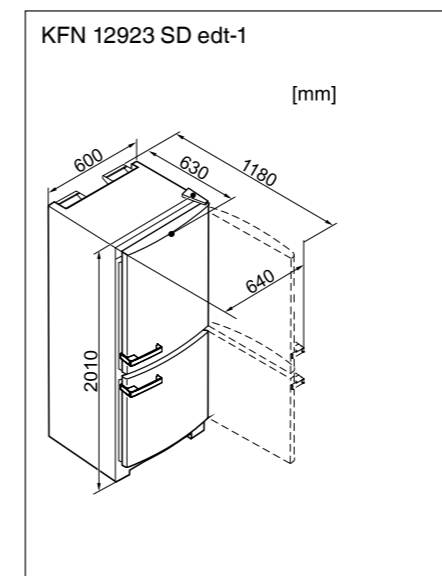
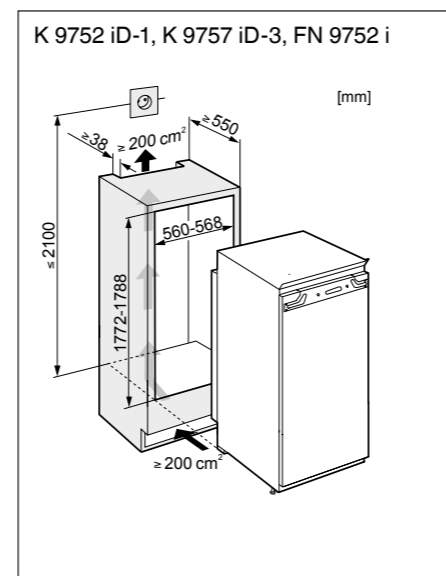
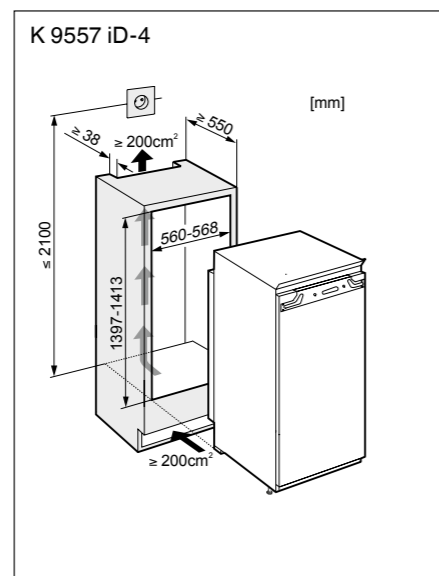
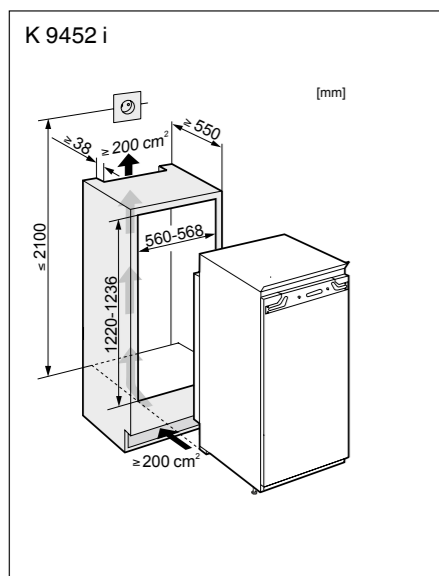
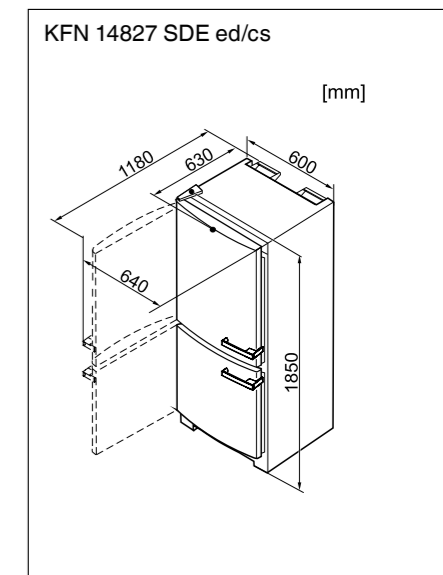
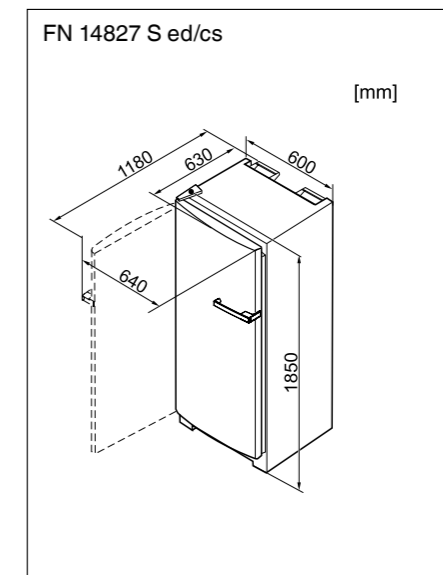
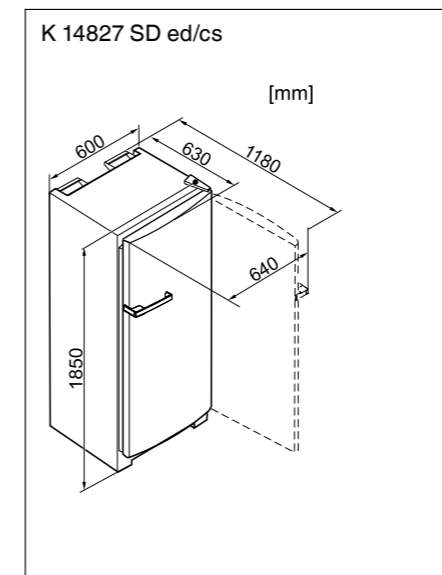
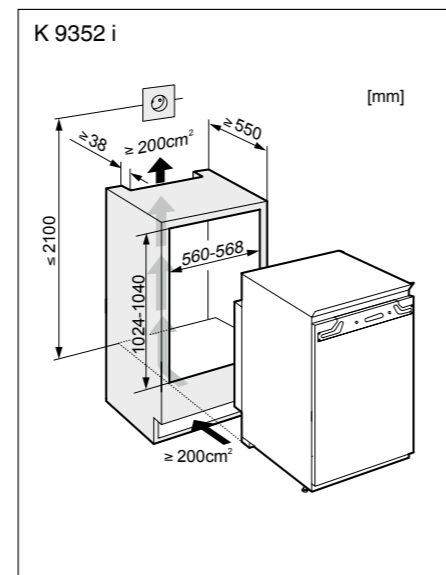
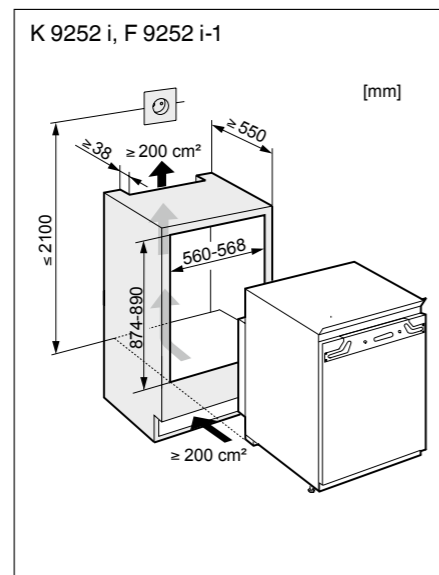
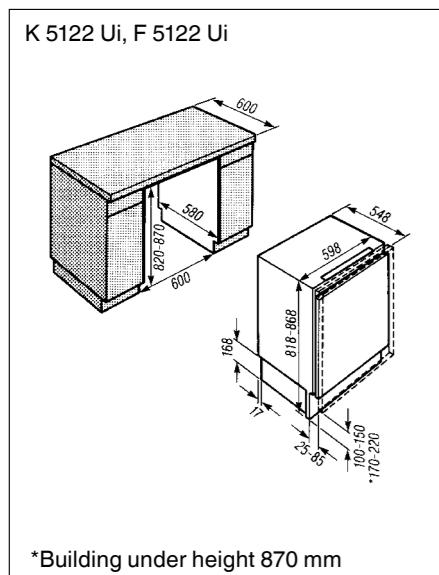


Сменный фильтр ActivAirClean

Обеспечивает благоприятный климат в холодильнике, нейтрализует посторонние запахи. Возможность дополнительной установки для холодильников серии K 9000 и K 12000. В комплекте 2 угольных фильтра и планка для установки на дальнем крае стеклянной полочки.

Холодильники и морозильники

Схемы встраивания





Оглавление

Введение

Сила притяжения
в новых масштабах 364

Преимущества

Основные преимущества 366

Дополнительные преимущества 368

Продукция

Возможности комбинирования 370

Условные обозначения 371

Сравнительная таблица 372

Принадлежности,
приобретаемые дополнительно 374

Схемы встраивания 374

Холодильники MasterCool

Сила притяжения в новых масштабах



Мы придумали для Вас кое-что особенное. Холодильники Miele MasterCool - ни с чем не сравнимая линейка вместительной встраиваемой техники. Все холодильники MasterCool обладают привлекательным дизайном, инновационными функциями и неподражаемым комфортом. Такое сочетание элегантности и функциональности отмечено многочисленными премиями в области дизайна. Высочайшее качество Miele в совершенном исполнении: MasterCool.

Холодильники MasterCool

Основные преимущества



Основные преимущества холодильников Miele MasterCool



MasterCool от Miele: абсолютное совершенство!

В уникальной серии кухонной техники MasterCool сочетаются величественный дизайн и превосходная функциональность: каждая деталь досконально продумана и имеет четкое предназначение. Изысканные материалы придают данной линейке техники особую премиальность.



Бережное хранение

В выдвижных боксах MasterCool с регулировкой влажности продукты хранятся в индивидуальном климате: температура охлаждения около 0°C, влажность воздуха оптимально приспособлена для каждого вида продуктов. Продукты – в первую очередь, фрукты и овощи – дольше остаются свежими.



Подает стакан воды

Морозильник MasterCool шириной 45 см побалует Вас особым комфортом: одно касание сенсорного дисплея - и через дверцу устройства подаются лед и вода. Встроенное (по желанию) освещение внутреннего пространства создает световой акцент на Вашей кухне.



Эксклюзив bei Miele Угадывает желания

Панель управления TouchControl с сенсорными кнопками расположена на удобной высоте. Температура регулируется с точностью до градуса и отображается в цифровом виде. Эта техническая особенность прекрасно вписывается в общий элегантный дизайн устройства.



И даже оттаивание

Все холодильники и морозильники Miele MasterCool оснащены совершенной системой автоматического оттаивания NoFrost. Эта система избавит Вас от надоедливого размораживания и чистки техники. Кроме того, система автоматического оттаивания способствует сбережению природных ресурсов, так как прибор без льда всегда охлаждает особенно энергоэффективно.



Превосходный климат для любого вина

Хорошему вину для созревания необходимы время, покой и правильный постоянный климат. Только так вино может полностью раскрыть свой характер и сохраниться в течение долгого времени. В мультитемпературном винном холодильнике Miele Вы сможете хранить несколько видов вина в идеальных условиях, так как холодильник оснащен тремя отдельными регулируемыми зонами охлаждения.

Холодильники MasterCool

Дополнительные преимущества*

Дизайн



Концепция освещения BrilliantLight

Множество галогенных лампочек мягко освещает всю холодильную камеру. Сверкающие алюминиевые профили создают легкий дополнительный акцент.

Комфортное обслуживание



Система Drop and Lock

Внутренние металлические полки плавно регулируются по высоте. Прочное и легкое фиксирование полок.



Выдвижные боксы FullAccess

Высококачественные боксы выдвигаются на полную длину. Благодаря этому их исключительно удобно заполнять продуктами.



Полки для хранения*

Выдвижные полки изготовлены из высококачественной древесины, что обеспечивает ценным винам гарантированную выдержку. В Вашем мультитемпературном винном шкафу MasterCool можно разместить до 102 бутылок.

Инновация



Дверь MaxLoad*

Чрезвычайно мощные дверные шарниры надежно удерживают большие, тяжелые и полностью загруженные двери холодильника. Двери открываются максимально широко – это делает использование холодильником простым и удобным.

Безопасность



Звуковой сигнал

При открытой двери, при повышении температуры или после нарушения электроснабжения раздается звуковой сигнал. Таким образом Вы сможете заранее предотвратить нагревание охлаждаемых, либо замораживаемых продуктов.



Система встраивания EasyInstall

Приборы MasterCool встраиваются быстро и просто, легко выполнить монтаж передней панели. Экономия времени и денег.



Стеклопанельная дверь*

Тонированное 3-х слойное стекло двери сохранит вино от вредного воздействия ультрафиолетовых лучей. Эффективная теплоизоляция надежно поддерживает необходимый климат. Нет лучшего места для хранения вина.



Система динамического охлаждения DynaCool

Где лучше хранить продукты? Благодаря системе динамического охлаждения DynaCool Вам не нужно задаваться этим вопросом. В холодильниках MasterCool Вы можете хранить свои продукты в любом месте. Вентилятор на задней стенке холодильной камеры обеспечивает равномерное распределение холодного воздуха по всей холодильной камере.

* в зависимости от модели

* в зависимости от модели

Холодильники MasterCool

Возможности комбинирования

Все приборы MasterCool могут комбинироваться в нишах. Для обеспечения максимальной функциональности и единого дизайна Вы можете разместить рядом в одной нише более двух приборов.












Пожалуйста, обратите внимание: при комбинировании приборов MasterCool в одной нише Вам необходим элемент Side-by-Side KSK 1002 для соединения приборов.



Условные обозначения.

Приборы Miele MasterCool имеют множество функций и характеристик. Ниже приведены их условные обозначения и краткое описание.

MasterCool

-  Класс энергоэффективности A+
-  Панель управления TouchControl: простое и удобное сенсорное управление
-  Подсветка BrilliantLight: теплое и мягкое освещение внутреннего пространства
-  Функция MasterFresh: выдвижные боксы с регулировкой влажности для наилучшей и индивидуальной температуры хранения
-  Функция динамического охлаждения DynaCool заботится о равномерной циркуляции холодного воздуха в холодильном приборе
-  Система NoFrost: автоматическое размораживание холодильной и морозильной камеры
-  Генератор льда IceMaker: генератор льда с постоянным подводом воды для быстрого и простого приготовления льда
-  Функция Wine: в данном приборе может храниться вино
-  Функция Drop and Lock: простая в использовании система регулировки полок
-  Функция EasyInstal: быстрая сборка приборов благодаря простой системе монтажа
-  Только у Miele

MasterCool

Сравнительная таблица



Тип/торговое наименование	K 1801 Vi	KF 1901 Vi	F 1471 Vi
Класс энергоэффективности	A+	A+	A
Высота/ширина ниши в см	213,4/76,2	213,4/91,5	213,4/45,7
Дверной упор в зависимости от модели	справа	справа	слева
Особенности			
Функция PerfectFresh/DynaCool	●/●	●/●	-/-
Функция NoFrost/IceMaker	-	●/●	●/●
Тип крепления	жесткое	жесткое	жесткое
Система VarioBord Plus (система управления полками)	●	●	●
Удобство управления	TouchControl	TouchControl	TouchControl
Электронная регулировка и индикация температуры	с точностью до градуса	с точностью до градуса	с точностью до градуса
Отключение холодильной камеры отдельно от морозильной камеры	-	●	-
Независимая регулировка температуры холодильной камеры и морозильной камеры	-	●	-
Режим Суперохлаждения/Режим Суперзамораживания/ Блокировка	●/-/●	●/в зависимости от количества продуктов/●	-/в зависимости от количества продуктов/●
Звуковой сигнал дверцы в холодильной камере/ морозильной камере	-	●/●	-
Холодильная камера			
Освещение	BrilliantLight	BrilliantLight	BrilliantLight
Полностью выдвигающийся бокс зоны PerfectFresh	2/1	1 (с 2 зонами для хранения)	-
Полки из алюминиевых профилей фиксированные/ регулируемые	1/3	1/3	2/-
Оснащение дверцы			
Отделение для масла/сыра (автоматически закрывающееся)	1	1	1
Полки регулируемые по высоте	3	3	-
Морозильная камера			
Полностью выдвигающаяся металлическая корзина	-	1 х большая/1 х малая	2
Встроенный генератор льда (1,1 кг льда в день)	-	с постоянным подводом воды	с постоянным подводом воды
Общий полезный объем	454 л	483 л	190 л
Зона охлаждения	327 л	313 л	-
Зона замораживания "4 звездочки"	-	99 л	-
Зона MasterFresh	127 л	71 л	-
Принадлежности			
Шланг подвода воды в оплетке из нержавеющей стали	-	3 м	3 м
Фильтр для воды	-	KB 1000	KB 1000
Дополнительные принадлежности			
Монтажный комплект Side-by-side	KSK 1002	KSK 1002	KSK 1002
Фронт из нержавеющей стали	KFP 1080ss	KFP 1491ss/KFP 1493ss	KFP 1240ss
Вентиляционная решетка из нержавеющей стали для цоколя	KG 1380ss	KG 1490ss	KG 1140ss
Фильтр для воды (угольный фильтр)	-	KWF 1000	KWF 1000
Потребление электроэнергии			
Потребление электроэнергии в год	189 кВт	425 кВт	382 кВт
Потребление энергии на 100 л за 24 ч	0,11 кВтч	0,24 кВтч	0,55 кВтч
Прочие характеристики			
Срок безопасного хранения при отключении электропитания/Производительность замораживания	-/-	17 ч/20 кг	13 ч/14 кг
Уровень шума дБ (А)	38	40	40
Климатический класс	SN-T	SN-T	SN-T
Сила тока (мА)	400 мА	1.000 мА	800 мА



Тип/торговое наименование	F 1811 Vi	K 1901 Vi	KWT 1611 Vi
Класс энергоэффективности	A+	A+	-
Высота/ширина ниши в см	213,4/76,2	213,4/91,5	213,4/61,0
Дверной упор в зависимости от модели	слева	справа	слева или справа
Особенности			
Функция NoFrost/VarioBord Plus (система управления полками)	●/●	●/●	-
Функция IceMaker	●	-	-
Зона поддержания температуры вина	-	-	3 уровня
Тип крепления	жесткое	жесткое	жесткое
Трехслойное стекло двери	-	-	с УФ-фильтром
Угольный фильтр	-	-	●
Удобство управления	TouchControl	TouchControl	TouchControl
Электронная регулировка и индикация температуры	●	с точностью до градуса	с точностью до градуса
Звуковой сигнал дверцы/Блокировка	●/●	●/●	●/●
Зона поддержания температуры вина			
Освещение	BrilliantLight	BrilliantLight	BrilliantLight
Освещение для презентации	-	-	●
Полностью выдвигаемая деревянная полка	-	-	14
Общий полезный объем		559 л	365 л
Зона охлаждения	400 л	402 л	365 л
Зона MasterFresh	-	157 л	-
Дополнительные принадлежности			
Монтажный комплект Side-by-side	KSK 1002	KSK 1002	KSK 1002
Фронт из нержавеющей стали	KFP 1080ss	KFP 1090ss	KFP 1060ss
Вентиляционная решетка из нержавеющей стали для цоколя	KG 1180ss	KG 1390ss	KG 1560ss
Потребление электроэнергии			
Потребление электроэнергии в год	434 кВт	203 кВт	328 кВт
Потребление энергии на 100 л за 24 ч	0,30 кВтч	0,10 кВтч	0,25 кВтч
Прочие характеристики			
Уровень шума дБ (А)	40	38	43
Климатический класс	SN-T	SN-T	SN-T
Сила тока (мА)	800 мА	500 мА	700 мА



MasterCool

Дополнительные принадлежности



Монтажный комплект Side-by-Side KSK 1002

Монтажный комплект Side-by-Side включает обогрев боковых панелей (необходим при комбинировании приборов в одной нише). Монтажный комплект предназначен для холодильников, морозильников, холодильников с морозильной камерой и винных холодильников.



Байпас KB 1000

Сетчатый фильтр. Для морозильников и холодильников с морозильной камерой.



Фильтр для воды KWF 1000

Угольный фильтр. Для морозильников и холодильников с морозильной камерой.



Решетка KG 1082 w

Верхняя цокольная вентиляционная решетка, белая, 75,6 см. Для холодильников и морозильников, упор двери слева. Требуется при изменении стороны открывания двери.



Решетка KG 1083 w

Верхняя цокольная вентиляционная решетка, белая, 75,6 см. Для холодильников и морозильников, для дверного упора справа. Требуется при изменении стороны открывания двери.

Решетка KG 1092 w

Верхняя цокольная вентиляционная решетка, белая, 90,8 см. Для холодильников и морозильников, упор двери слева. Требуется при изменении стороны открывания двери.

Решетка KG 1093 w

Верхняя цокольная вентиляционная решетка, белая, 90,8 см. Для холодильников и морозильников, упор двери справа. Требуется при изменении стороны открывания двери.

MasterCool

Принадлежности, приобретаемые дополнительно



Передняя панель KFP 1080 ss

Передняя панель из нержавеющей стали, 75,6 см, для морозильников и холодильников, без отверстий (высота 202,9 см / ширина 75,6 см).



Передняя панель KFP 1240 ss

Передняя панель из нержавеющей стали, 45,1 см, для морозильника с диспенсером льда и воды в двери, без отверстий (высота 202,9 см / ширина 45,1 см).



Передняя панель KFP 1060 ss

Передняя панель из нержавеющей стали, 60,4 см, для винного холодильника, без отверстий (высота 202,9 см / ширина 60,3 см).



Передняя панель KFP 1491 ss

Фронтальная панель из нержавеющей стали 90,8 см. Комбинация холодильник-морозильник, верхняя дверца, без просверленных отверстий (внизу высота 135,4 см. / ширина 90,8 см.)



Решетка KG 1140 ss

Нижняя цокольная вентиляционная решетка цвета нержавеющей стали для морозильников 45,1 см (с/без диспенсером льда и воды), крышка фильтра для воды цвета нержавеющей стали, воздушный сепаратор цвета нержавеющей стали. Рекомендуется при использовании панелей из нержавеющей стали.



Решетка KG 1380 ss

Нижняя цокольная вентиляционная решетка цвета нержавеющей стали для холодильников 75,6 см, воздушный сепаратор цвета нержавеющей стали. Рекомендуется при использовании панелей из нержавеющей стали.

Передняя панель KFP 1090 ss

Передняя панель из нержавеющей стали, 90,8 см, для морозильников и холодильников, без отверстий (высота 202,9 см / ширина 90,8 см).

Передняя панель KFP 1493 ss

Фронтальная панель из нержавеющей стали 90,8 см. Комбинация холодильник-морозильник, нижний выдвижной бокс, без просверленных отверстий (внизу высота 67,2 см./ширина 90,8 см.)

Решетка KG 1180 ss

Нижняя цокольная вентиляционная решетка цвета нержавеющей стали для морозильников 75,6 см, крышка фильтра для воды цвета нержавеющей стали, воздушный сепаратор цвета нержавеющей стали. Рекомендуется при использовании панелей из нержавеющей стали.

Решетка KG 1390 ss

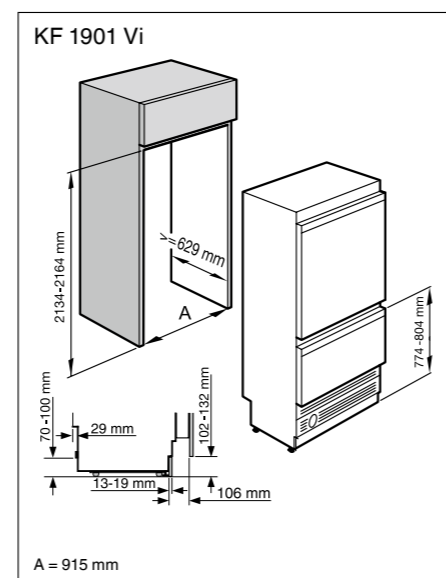
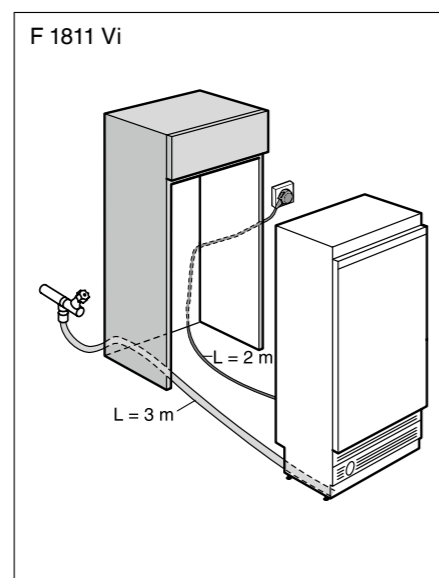
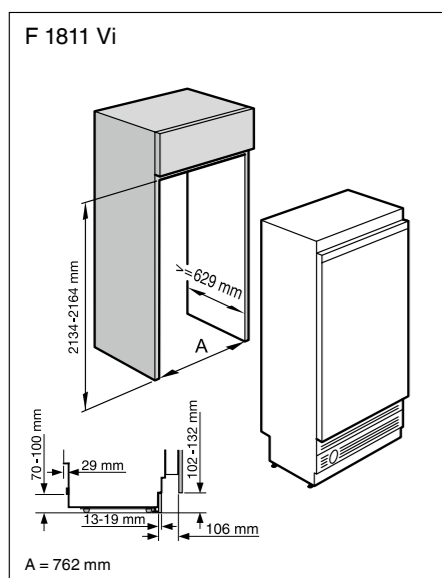
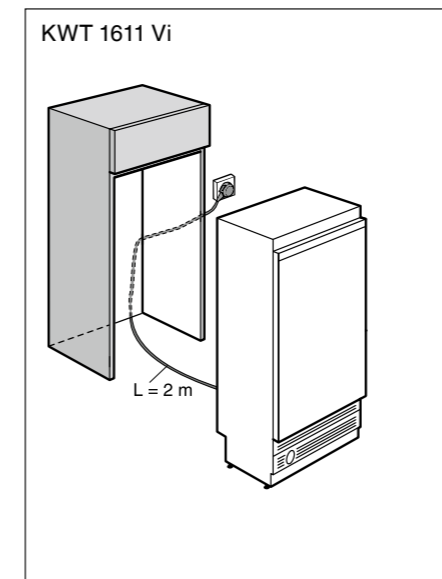
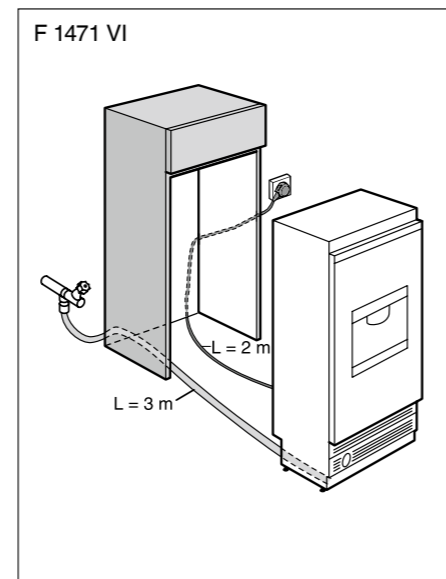
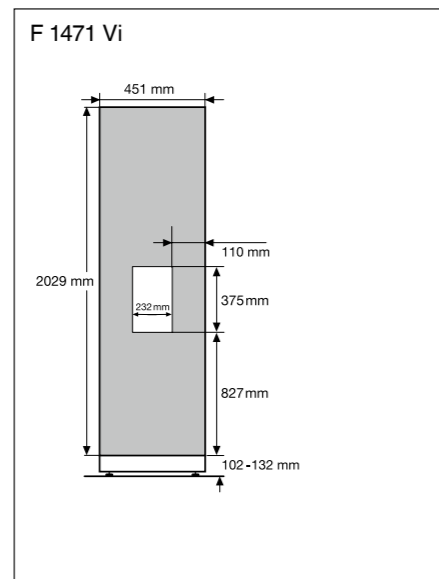
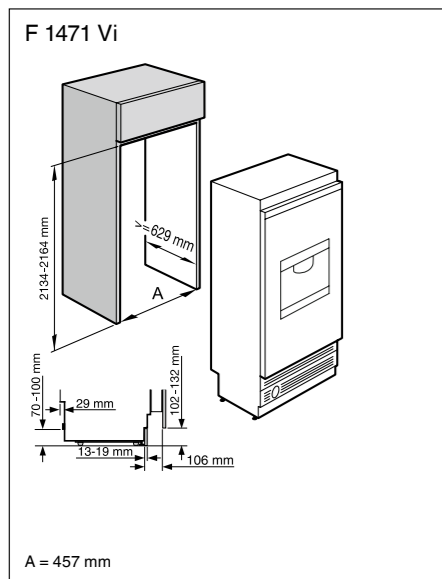
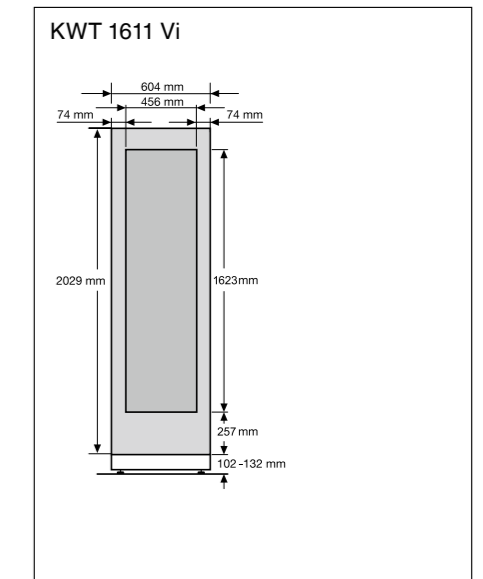
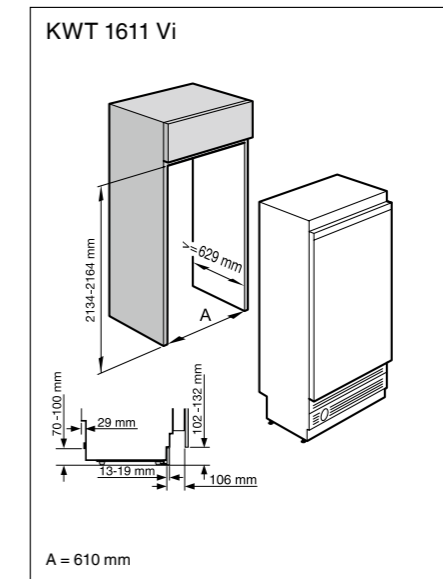
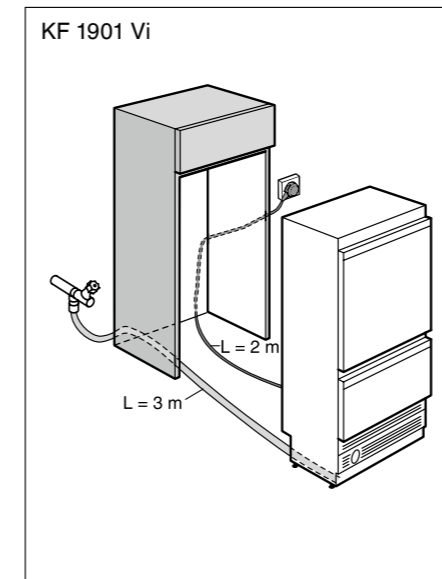
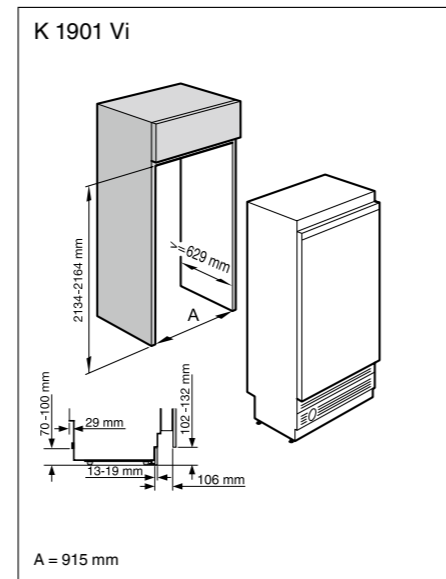
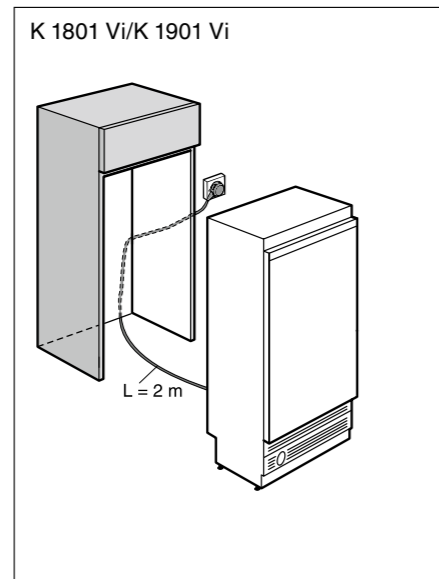
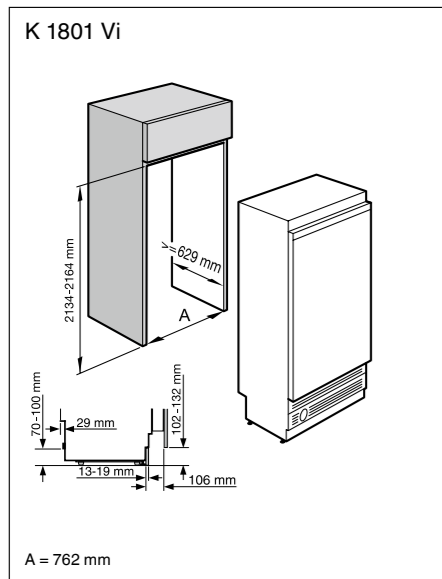
Нижняя цокольная вентиляционная решетка цвета нержавеющей стали для холодильников 90,8 см, воздушный сепаратор цвета нержавеющей стали. Рекомендуется при использовании панелей из нержавеющей стали.

Решетка KG 1490 ss

Нижняя цокольная вентиляционная решетка цвета нержавеющей стали для холодильников-морозильников 90,8 см, крышка фильтра для воды цвета нержавеющей стали, воздушный сепаратор цвета нержавеющей стали. Рекомендуется при использовании панелей из нержавеющей стали.

Решетка KG 1560 ss

Нижняя цокольная вентиляционная решетка цвета нержавеющей стали для холодильников для вина 60,4 см, воздушный сепаратор цвета нержавеющей стали. Рекомендуется при использовании панелей из нержавеющей стали.



ООО Миле СНГ
Россия, 125284 Москва,
Ленинградский пр-т, 31А, стр. 1

E-mail: info@miele.ru



По всем вопросам
вы можете обращаться
в контактный центр:
8 (800) 200 2900*
+7 (495) 745 8990
* (звонок со всей территории
России бесплатный)



Миле в Интернете
www.miele.ru

ООО «Миле»
Украина, 01033 Киев,
ул. Жиланская, 48-50А

E-mail: info@miele.ua



По всем вопросам
вы можете обращаться
в контактный центр:
0 800 500 290*
+ 38 (044) 496 0300
* (звонок со стационарного
телефона на территории
Украины бесплатный)



Миле в Интернете
www.miele.ua

ТОО Миле
Казахстан, г. Алматы
пр-т Аль-Фараби, д. 13

E-mail: info@miele.kz



По всем вопросам
вы можете обращаться
в контактный центр:
8 (800) 080 5333*
+ 7 (727) 311 1141/42
* (звонок со всей территории
Казахстана бесплатный)



Миле в Интернете
www.miele.kz