

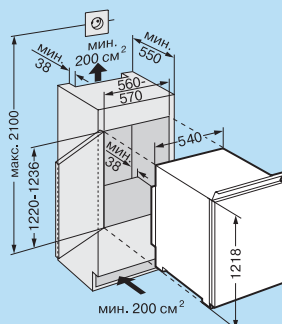
Схемы монтажа

Независимо от того, планируете ли Вы установить новый кухонный гарнитур, встроить холодильник в уже имеющуюся кухонную мебель или заменить старый холодильник на новый – среди широкого модельного ряда встраиваемой техники Liebherr Вы без сомнения найдете вариант, который подойдет именно Вам. Фирма Liebherr, лидер в области производства холодильного и морозильного оборудования, предлагает Вам непревзойденное качество и все преимущества современной охлаждающей техники.

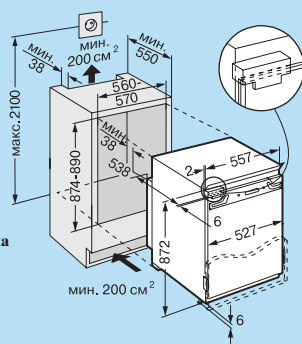


LIEBHERR

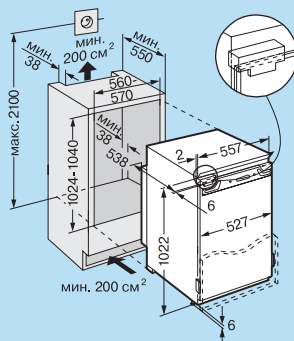
Искусство сохранять свежесть

IKS 2450

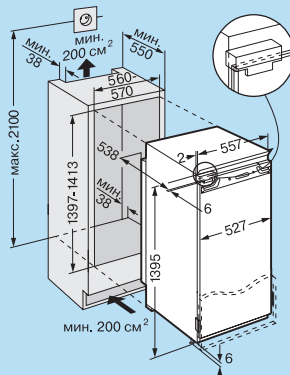
Размеры ниши для встраивания, мм:
 высота/ширина/глубина
 1220-1236/560-570/мин.550
 минимальный зазор для циркуляции
 воздуха 38

**IKP 1750
IG 1156**

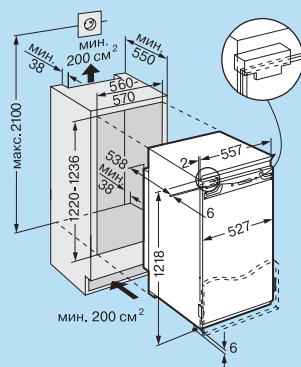
Примечание: дверная панель крепится
 непосредственно на дверь холодильника
 (система door on door).
Крепление без шарниров.
 Размеры ниши для встраивания, мм
 высота/ширина/глубина
 874-890/560-570/мин.550
 минимальный зазор для циркуляции
 воздуха 38

IKP 2050

Примечание: дверная панель
 крепится непосредственно на дверь
 холодильника (система door on door).
Крепление без шарниров.
 Размеры ниши для встраивания, мм
 высота/ширина/глубина
 1024-1040/560-570/мин.550
 минимальный зазор для циркуляции
 воздуха 38

**IKB 2850
IKP 2850
GIP 1923**

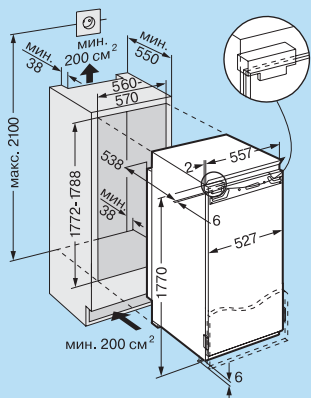
Примечание: дверная панель крепится
 непосредственно на дверь холодильника
 (система door on door).
Крепление без шарниров.
 Размеры ниши для встраивания, мм
 высота/ширина/глубина
 1397-1413/560-570/мин.550
 минимальный зазор для циркуляции
 воздуха 38

ИКВ 2450
WTI 2050


Примечание: дверная панель крепится непосредственно на дверь холодильника (система door on door).

Крепление без шарниров.

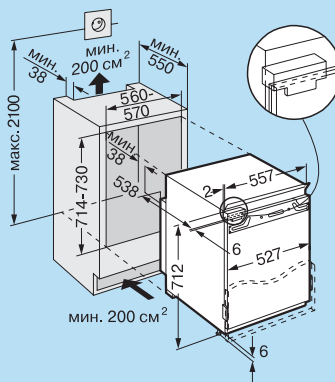
Размеры ниши для встраивания, мм
 высота/ширина/глубина
 1220-1236/560-570/мин.550
 минимальный зазор для циркуляции
 воздуха 38

ИКВ 3454 ****
ИКВ 3650


Примечание: дверная панель крепится непосредственно на дверь холодильника (система door on door).

Крепление без шарниров.

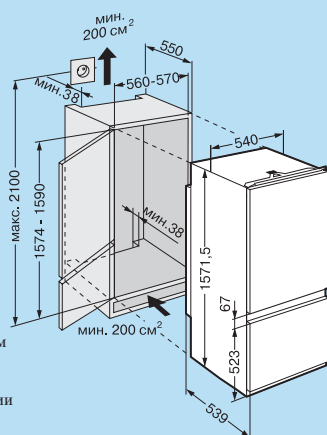
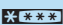
Размеры ниши для встраивания, мм
 высота/ширина/глубина
 1772-1788/560-570/мин.550
 минимальный зазор для циркуляции
 воздуха 38

IG 956 ****


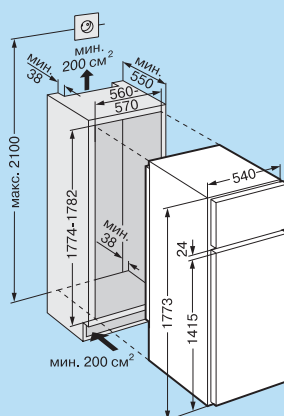

Примечание: дверная панель крепится непосредственно на дверь холодильника (система door on door).

Крепление без шарниров.




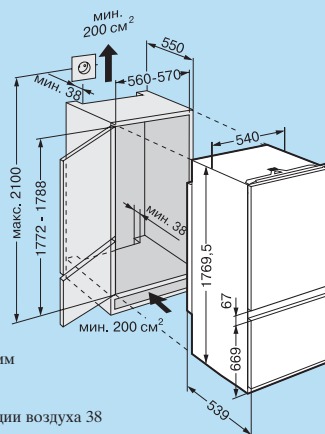
Размеры ниши для встраивания, мм
 высота/ширина/глубина
 714-730/560-570/мин.550
 минимальный зазор для
 циркуляции воздуха 38

ICUS 29130 

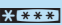

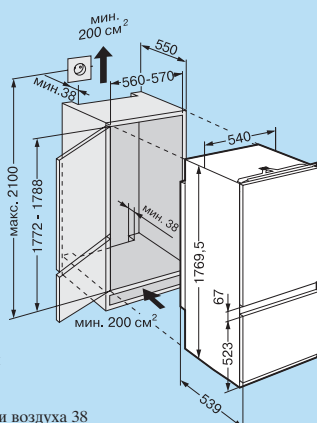
Размеры ниши для встраивания, мм
 высота/ширина/глубина
 1574-1590/560-570/мин.550,
 минимальный зазор для циркуляции
 воздуха 38

KIDv 32420 

Размеры ниши для встраивания, мм
 высота/ширина/глубина
 1774-1782/560-570/мин.550
 минимальный зазор для
 циркуляции воздуха 38

ICUS 30130 
ICUNS 30130 
ICS 30130 


Размеры ниши для встраивания, мм
 высота/ширина/глубина
 1772-1788/560-570/мин.550
 минимальный зазор для циркуляции
 воздуха 38

ICBS 31560 
ICS 31130 


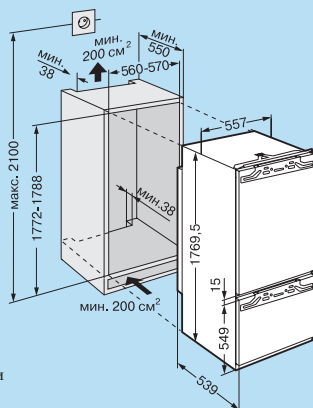
Размеры ниши для встраивания, мм
 высота/ширина/глубина
 1772-1788/560-570/мин.550
 минимальный зазор для циркуляции
 воздуха 38

ICB 31660 ****

Примечание: дверная панель крепится непосредственно на дверь холодильника (система door on door).

Крепление без шарниров.

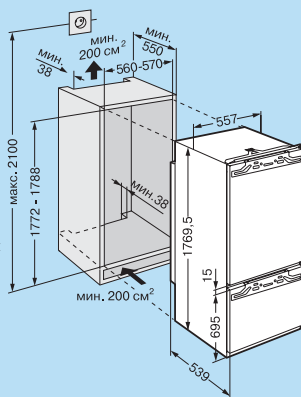
Размеры ниши для встраивания, мм
высота/ширина/глубина
1772-1788/560-570/мин.550
минимальный зазор для циркуляции
воздуха 38

**ICBN 30560** ******ICBN 30660** ******ICN 30560** ******ICN 30660** ****

Примечание: дверная панель крепится непосредственно на дверь холодильника (система door on door).

Крепление без шарниров.

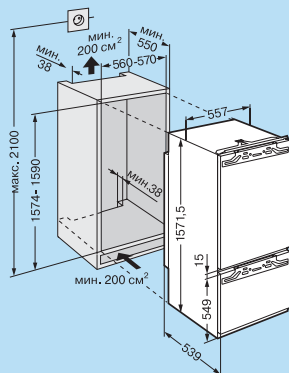
Размеры ниши для встраивания, мм
высота/ширина/глубина
1772-1788/560-570/мин.550
минимальный зазор для циркуляции
воздуха 38

**IC 29560** ****

Примечание: дверная панель крепится непосредственно на дверь холодильника (система door on door).

Крепление без шарниров.

Размеры ниши для встраивания, мм
высота/ширина/глубина
1574-1590/560-570/мин.550
минимальный зазор для циркуляции
воздуха 38



KIU 1444 ***KIU 1640****GIU 1313** *

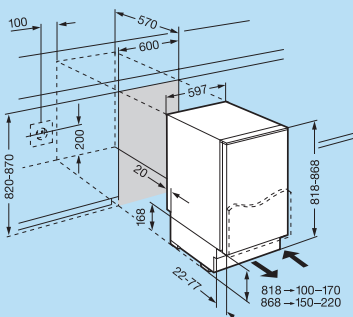
Примечание: дверная панель крепится непосредственно на дверь холодильника (система door on door).

Крепление без шарниров.

Размеры ниши для встраивания, мм
высота/ширина/глубина
820-870/600/570

Диапазон регулировки высоты цоколя в моделях с высотой от 818 мм (высота столешницы 850 мм) составляет 100-170 мм; в моделях с высотой от 868 мм (высота столешницы 900 мм) - 150-220 мм.

Глубина цоколя 22-77 мм.

**KIUe 1350**

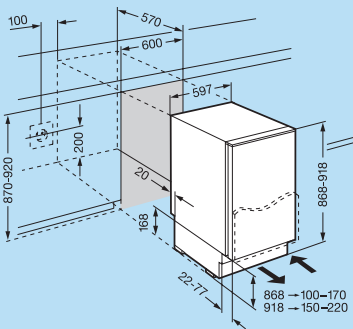
Примечание: дверная панель крепится непосредственно на дверь холодильника (система door on door).

Крепление без шарниров.

Размеры ниши для встраивания, мм
высота/ширина/глубина
870-920/600/570

Диапазон регулировки высоты цоколя в моделях с высотой от 868 мм (высота столешницы 900 мм) составляет 100-170 мм; в моделях с высотой от 918 мм (высота столешницы 950 мм) 150-220 мм.

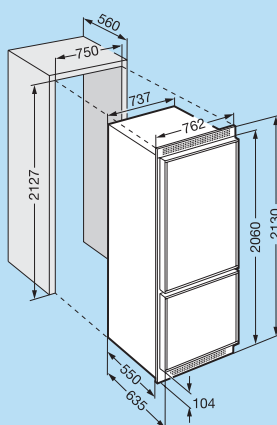
Глубина цоколя 22-77 мм.

**KEKNv 5056** *

Размеры ниши для встраивания, мм:
высота/ширина/глубина
2127/750/мин.560

Минимальный зазор для циркуляции воздуха 38

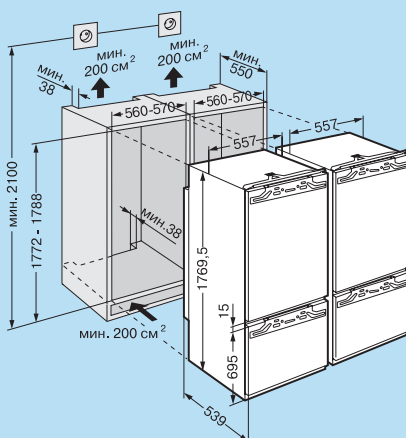
Размеры декоративных панелей, мм:
высота/ширина верхняя дверь 1176/717,
нижняя дверь 735/717,
Толщина до 6,35 мм

**SBS 57130** ***SBS 5712** *

Примечание: дверная панель крепится непосредственно на дверь холодильника (система door on door).

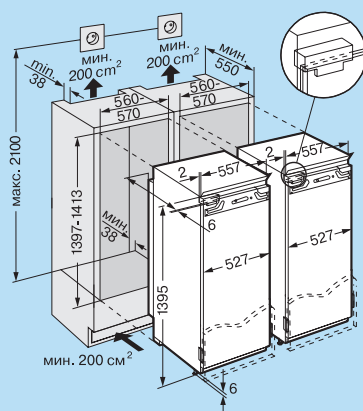
Крепление без шарниров.

Размеры ниши для встраивания
отдельно для каждого
аппарата, мм:
высота/ширина/глубина
1772-1788/560-570/мин.550,
минимальный зазор для
циркуляции воздуха 38

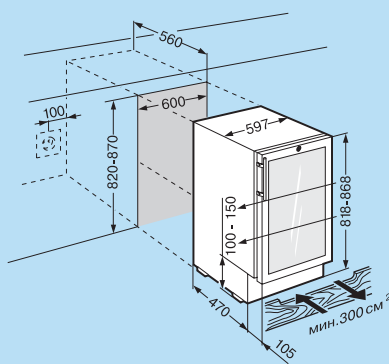


SBS 4712 ****

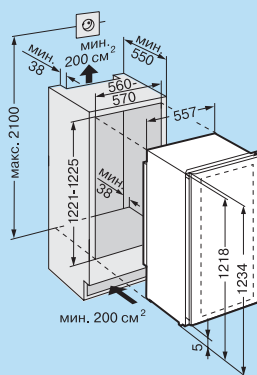
Примечание: дверная панель крепится непосредственно на дверь холодильника (система door on door). Крепление без шарниров. Размеры ниши для встраивания отдельно для каждого аппарата, мм:
 высота/ширина/глубина 1397-1413/560-570/мин.550, минимальный зазор для циркуляции воздуха 38

**WTUes 1653
WKUes 1753**

Размеры ниши для встраивания, мм:
 высота/ширина/глубина 820-870/600/мин.580
 минимальный зазор для циркуляции воздуха 38

**WTEes 2053**

Размеры ниши для встраивания, мм:
 высота/ширина/глубина 1221-1225/560-570/мин.550
 минимальный зазор для циркуляции воздуха 38
 дверь со встроенным тонированным стеклопакетом и рамой из нержавеющей стали



По состоянию на 01/2007