

Холодильные и морозильные
лари для супермаркетов
2015/2016



LIEBHERR

Качество, дизайн и инновации

Холодильные и морозильные лари для супермаркетов от Liebherr

В сфере оптово-розничной торговли при выборе морозильных и холодильных ларей, а также готовых к подключению и эксплуатации систем ларей особое внимание уделяется качеству, возможностям демонстрации товара и энергоэффективности. Оборудование Liebherr разработано специально для профессионального использования и обеспечивает высочайшую производительность: лари легко заполнять товаром, они особенно привлекательно демонстрируют товар, их удобно чистить для поддержания идеальной гигиены, они абсолютно надежны в работе и сверхэкономичны благодаря низкому энергопотреблению. Liebherr – это источник непревзойденных инновационных идей в области холодильных технологий: наша новая технология производства была удостоена награды в номинации «Технические инновации» в рамках конкурса, организованного федеральной землей Тироль, Австрия. Лари Liebherr – это всегда свежие идеи!

Награда за инновационные технологии, Тироль/Австрия



В федеральной земле Тироль (Австрия) компания Liebherr-Hausgeräte GmbH Lienz была удостоена награды за разработку инновационной технологии изготовления ларей для супермаркетов по способу формовки полиуретановым наполнением. Такая технология обеспечивает высочайшую степень свободы при разработке установок, а также увеличивает их прочность. Конкурс инновационных разработок проводится ежегодно по инициативе федеральной земли Тироль и Федеральной палаты экономики Австрии.



Содержание

Шесть причин, после которых
Вы отдадите предпочтение
оборудованию Liebherr ————— 06

Обзор новинок ————— 08

Отличное управление
и высокая экономичность ————— 10

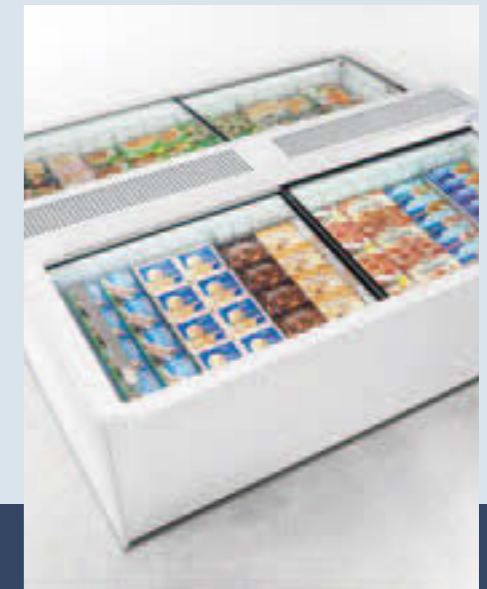
Прецизионная электроника,
идеальная гигиена ————— 12

Список моделей ————— 14

Варианты расположения ————— 17

Аксессуары ————— 18

Шесть причин, после которых Вы отдадите предпочтение оборудованию Liebherr



Высочайшая эффективность

Холодильные и морозильные лари Liebherr для супермаркетов обеспечивают отличную холодопроизводительность даже в самые жаркие дни года. Использование инновационных компонентов, более эффективных и безвредных для окружающей среды хладагентов и высокоточных систем управления сохраняет оптимальное качество и свежесть продуктов, а также гарантирует высокую экономичность оборудования. Процесс оттаивания также проходит быстрее и эффективнее: оттаивание горячим газом без использования электрического нагрева проводится как в автоматическом режиме два раза в неделю, так и в режиме ручного управления.

Энергоэффективность

Морозильные и холодильные лари Liebherr для супермаркетов отличаются высокой эффективностью благодаря компрессорам с регулируемой частотой хода поршня и прецизионным электронным системам управления. Высокоэффективная изоляция в сочетании с экологически безопасным и высокопроизводительным хладагентом R 290, не содержащим фторуглеродов, существенно снижают потребление энергии. Кроме того, подсветка ларей может быть дополнительно подключена к центральному модулю управления освещением торгового зала. Это обеспечит автоматическое отключение внутренней подсветки ларей в ночное время. Такие технологии в целом не загрязняют окружающую среду и существенно снижают расходы на электроэнергию и эксплуатацию.

Надежность

Холодильные и морозильные лари Liebherr разработаны специально для интенсивного профессионального использования и отличаются высокой прочностью и надежностью благодаря материалам высочайшего качества и тщательной обработке каждой детали. Превосходное качество оборудования доказано многократно в процессе сложных испытаний. Все электронные и холодильные компоненты настроены оптимально и с учетом потребностей, чтобы обеспечить максимальную функциональность и эффективность, не забывая при этом о неповторимом и привлекательном дизайне.

Удобство чистки и обслуживания

В профессиональной сфере гигиена особенно важна. Поэтому цельная камера холодильных и морозильных ларей для супермаркетов сконструирована без стыков, швов и острых углов. Самоочищающийся профиль сдвижных стеклянных створок и почти бесшовные холодильные камеры существенно упрощают чистку. Вентиляционная система также способствует поддержанию гигиены: благодаря инновационной системе воздухоподвода и выхода воздуха осуществляется в цокольной части ларя. Таким образом предотвращается накопление пыли под блоком ларей. Все компоненты, требующие обслуживания, легко доступны для персонала.

Точность

Морозильные и холодильные лари Liebherr для супермаркетов оснащены прецизионной электронной системой управления, которая в значительной степени повышает удобство управления и техобслуживания, а также надежность установок. Несколько датчиков производят измерение температуры внутри ларей и рабочих температур. Такие данные могут быть переданы на сервер внешней системы мониторинга. Встроенная система раннего обнаружения активирует автоматическую сигнализацию в случае неполадок в системе до того, как температура достигнет критической отметки. Это защитит содержимое ларей Liebherr и гарантирует сохранение и эффективность холодильной цепи 24 часа в сутки.

Производительность

Будь то удобство заполнения ларей товаром или простота гигиенической чистки камеры без острых углов и кантов или экономия времени благодаря автоматической системе оттаивания – наши лари для супермаркетов способствуют повышению продуктивности персонала, так как значительно упрощают рабочий процесс в торговых залах. Трудоемкий и отнимающий много времени рабочий процесс остался в прошлом. Автоматическая система сигнализации с возможностью удаленного сетевого доступа заблаговременно оповещает пользователя до фактического сбоя в системе. Лари Liebherr для супермаркетов гарантируют оптимальный комфорт обслуживания и устанавливают новые стандарты.

Обзор новинок

Ограничительная решетка. Ограничительные решетки защищают товар от примерзания или воздействия талой воды во время цикла оттаивания.



Сдвижные крышки. Легко подвижные однослойные сдвижные стеклянные крышки со специальным скользящим профильным уплотнителем предотвращают потерю холода и повышают энергоэффективность ларей.

Ручка. Элегантная и эргономичная ручка из высококачественной нерж. стали гарантирует абсолютную прочность даже при частом открывании и закрывании крышек ларей. Специальный упор на рукоятке с винтовым креплением позволяет без труда извлекать товар даже со дна ларя.



Конусные формы. Эргономичные конусные формы ларей позволяют свободно и удобно извлекать товар. В торговом зале блок ларей в целом выглядит более объемным и обозримым.



Гигиена и удобство чистки. Камеры ларей, сконструированные практически без стыков и швов, способствуют поддержанию идеальной гигиены. Герметично смонтированные сдвижные стеклянные крышки и самоочищающиеся скользящие поверхности предотвращают накопление пыли и грязи между створками и корпусом ларя.



Встроенный профиль для ценников. Профиль для ценников гармонично интегрирован в корпус ларя и гарантирует оптимальный обзор цен на товар. Ценники можно быстро и без труда заменять или менять местами.



Сенсорный дисплей. Сенсорная электроника установлена эргономично в задней части ларя для оптимальной обозримости функций. Все функции для высокоточной настройки температуры, ручного оттаивания или управления подсветкой заблокированы при помощи РЧИ-ключа.



Угол наклона в 5 градусов. В ларях, установленных под наклоном, товары также расположены под углом, что обеспечивает лучшую обзорность и оптимальную демонстрацию.



SGT 1322

Автоматическое оттаивание. Автоматическое оттаивание выполняется исключительно при помощи горячего газа. При этом размораживание ларя выполняется в направлении снизу вверх. Преимущество: Высокая надежность прибора гарантирована отсутствием заледенения в канавке для стока талой воды. В электрическом подогреве нет необходимости, что снижает риск сбоя в системе. Кроме того, энергоэффективность установок повышается, так как в процессе оттаивания не используется дополнительная энергия. Во время цикла размораживания товар не нужно извлекать из ларей.



Перегородки. Перегородки позволяют индивидуально и при необходимости разделять полезный объем ларей для лучшей презентации товара.



Внутреннее светодиодное освещение. Два энергоэффективных и долговечных светодиодных блока освещения гарантируют равномерное освещение внутреннего пространства ларей и способствуют оптимальной демонстрации реализуемого товара.

Отличное управление и высокая экономичность

Морозильные и холодильные лари Liebherr для супермаркетов и готовые к работе системы ларей отличаются удобством в управлении и высокой экономичностью. Прецизионная электронная система управления в сочетании с оптимизированными холодильными элементами гарантируют низкое потребление энергии. Угол наклона в 5 градусов позволяет удобно заполнять лари, а также обеспечивает оптимальный обзор и демонстрацию товара. Это отличные аргументы в пользу Вашего экономического роста.



Холодильные и морозильные лари для супермаркетов, стимулирующие продажи.

Морозильные и холодильные лари Liebherr позволяют демонстрировать товар в лучшем свете, а также стимулируют продажи. Два светодиодных блока освещения, интегрированные в передней и задней стенке ларя, гарантируют равномерное освещение внутреннего пространства. Безрамные сдвижные стеклянные крышки очень удобно открывать. Угол наклона в 5 градусов позволяет удобно заполнять лари, а также обеспечивает оптимальный обзор и привлекательную демонстрацию товара.



Современный дизайн.

Морозильные и холодильные лари Liebherr для супермаркетов отличаются стабильной формой, прочной конструкцией и современным дизайном. Пластмассовый корпус устойчив к ударам и сколам. Благодаря эргономичной конусной форме товар извлекать из ларей очень удобно. Большие блоки ларей, благодаря волнообразной сегментации, выглядят более объемными и обозримыми.



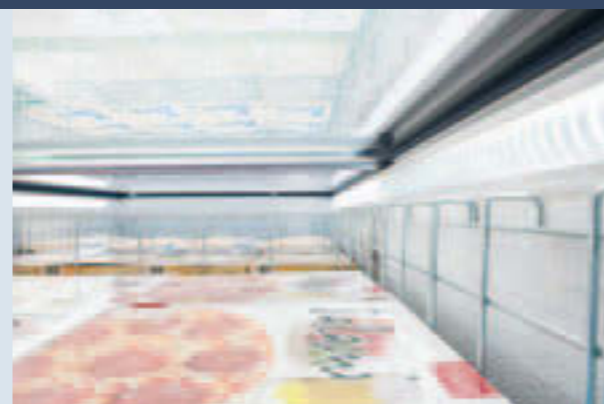
Эргономичная стальная ручка.

Элегантная эргономичная ручка из высококачественной нержавеющей стали гарантирует, благодаря прочному винтовому креплению, абсолютную прочность даже при частом открывании и закрывании крышек ларя. Специальный упор на рукоятке позволяет без труда извлекать товар даже со дна ларя.



Встроенный профиль для ценников.

Профиль для ценников расположен на оптимальной высоте, что обеспечивает быструю ориентацию покупателей при изучении ассортимента товара. При необходимости, ярлыки с ценами, расположенные в одну линию, можно быстро и удобно менять.



Экономичная светодиодная подсветка.

Светодиодные лампы обеспечат оптимальную внутреннюю подсветку и отличаются долговечностью. В отличие от люминесцентных трубок светодиодная подсветка лишь незначительно нагревается и потребляет существенно меньше электроэнергии. Светодиодные лампы расположены таким образом, чтобы избежать образования теней внутри ларя. Цветовая температура светодиодной подсветки подчеркивает, например, естественный цвет свежего мяса. Подсветку ларей можно подключить к центральному модулю управления освещением и отключать в ночное время, что также экономит электроэнергию.



Легко сдвижные стеклянные крышки.

Сдвижные крышки изготовлены из особо прочного однослойного бесосколочного стекла, устойчивого к царапинам. Специальный скользящий уплотнительный профиль крышек в сочетании с оптимизированными поверхностями скольжения корпуса позволяют просто и без усилий открывать лари. Крышки задвигаются герметично и способствуют поддержанию постоянной температуры в ларях, а также повышают в целом их энергоэффективность. Встроенный подогрев рамы горячим газом предотвращает образование конденсата на створках ларя и гарантирует отличную обозримость товара.

Прецизионная электроника, идеальная гигиена

Надежная и прецизионная электронная система обеспечивает высокоэффективное управление. Целый блок ларей можно дополнительно объединить в единую сеть и проводить централизованный мониторинг рабочих температур. Преимущество: это гарантирует продолжительное и надежное хранение товаров в оптимальных температурных условиях. Самоочищающийся профиль сдвижных стеклянных створок и бесшовные холодильные камеры существенно упрощают чистку ларей для поддержания идеальной гигиены.



Сенсорный дисплей.

В ларях Liebherr для супермаркетов сенсорная электронная система управления эргономично интегрирована в заднюю часть рамы корпуса, что обеспечивает оптимальный обзор параметров прибора. Все функции настройки активируются только после разблокировки системы при помощи РЧИ-ключа. Это исключает несанкционированное изменение параметров настройки ларей и гарантирует оптимальные условия хранения продуктов питания.



Smart
Grid
Ready

SelfDiagnostic: надежная система самодиагностики.

Лари позволяют выполнять постоянный удаленный мониторинг рабочих температур, что способствует быстрому устранению возможных сбоев в системе. Такая технология позволяет предотвратить разрыв холодильной цепи, а также экономический ущерб.

Совместимость с технологией SmartGrid.

В скором будущем интеллектуальные электрические сети (SmartGrid) помогут снизить стоимость электроэнергии. Лари Liebherr для супермаркетов уже сегодня совместимы с технологией будущего SmartGrid. При возникновении излишка электроэнергии, например, благодаря возобновляемым источникам энергии, лари могут снабжаться «более дешевой» электроэнергией. Лари способны создавать резерв холода по более низкой стоимости электроэнергии. Такой резерв можно расходовать, когда стоимость электроэнергии снова возрастает.

Компрессоры с регулируемой частотой хода поршня.

Компрессор с регулируемой частотой хода поршня гарантирует максимальную энергоэффективность. Компрессор быстро реагирует на фактические потребности в понижении температуры внутри ларя. Два датчика температуры воздуха измеряют потребность в охлаждении и управляют работой компрессора. Такая технология повышает энергоэффективность и снижает эксплуатационные расходы.



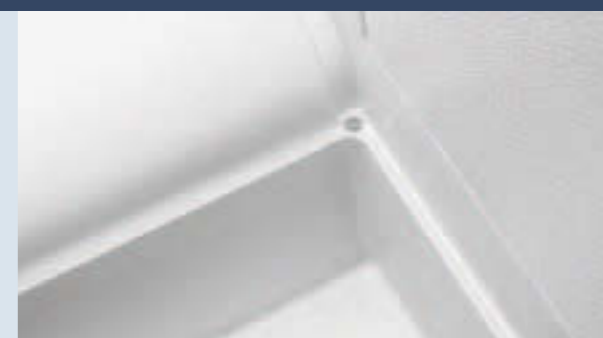
Прочные сдвижные стеклянные крышки.

Сдвижные стеклянные крышки гарантируют покупателю оптимальный обзор реализуемого товара. Они устойчивы к царапинам, и надолго сохраняют свой привлекательный внешний вид. Поверхность скольжения инновационных сдвижных крышек самоочищается от возможных загрязнений и позволяет без усилий открывать и закрывать лари.



Гибкий замыкающий профиль.

Гибкая рабочая кромка замыкающего профиля подгоняется к неровностям пола и предотвращает проникновение грязи и воды под лари. Более того, оптимизированная система воздухопроводов препятствует накоплению грязи и пыли под ларями.

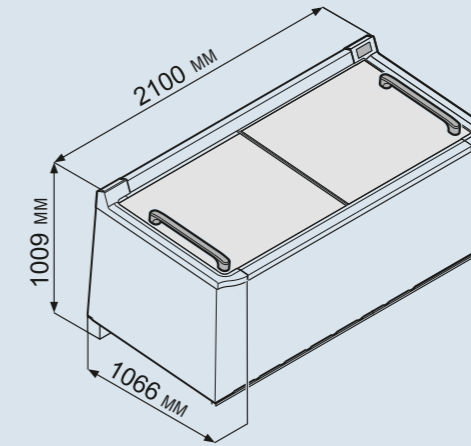
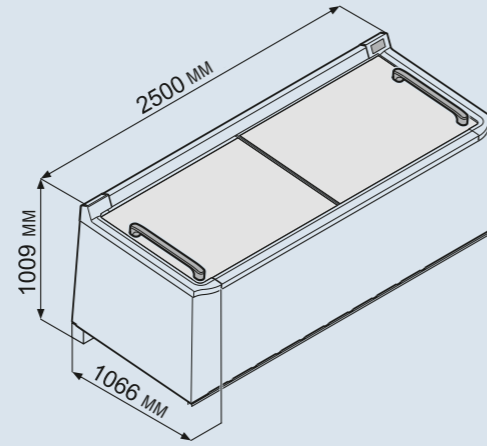


Оптимальное удобство чистки.

Внутренняя камера ларей сконструирована почти без стыков, швов и острых углов, что позволяет легко проводить чистку. Все решетчатые перегородки без труда извлекаются из ларей, а поверхности легко чистить и мыть.

Удобство при уборке полов.

Характерной чертой ларей Liebherr для супермаркетов является конусная форма блоков ларей. Одинаковое расстояние от днища ларей до пола позволяет быстро и удобно проводить уборку пола под ларями. Конструкция ларей без стыков и швов предотвращает скопление пыли и воды.

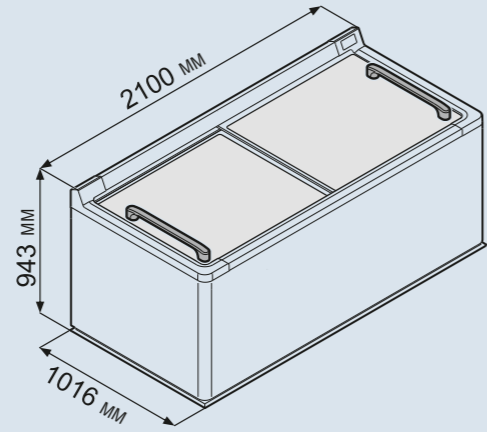


Холодильные и морозильные лари для супермаркетов

	SGT 1322 Морозильный ларь	ST 1322 Холодильный или морозильный ларь	SGT 1122 Морозильный ларь	ST 1122 Холодильный или морозильный ларь
Ширина	250 см	250 см	210 см	210 см
Общий / полезный объем Холодильная камера		1290/669 л		1060/540 л
Общий / полезный объем Морозильная камера	1290/905 л	1290/805 л	1060/734 л	1060/645 л
Общая экспозиционная площадь (TDA)	1,71 м ²	1,71 м ²	1,41 м ²	1,41 м ²
Наружные размеры, мм (Ш/Г/В)	2500/1066/1009	2500/1066/1009	2100/1066/1009	2100/1066/1009
Внутренние размеры, мм (Ш/Г/В)	2265/800/550	2265/780/415–550**	1865/800/550	1865/800/415–550**
Потребление энергии при замораживании за сутки *	6,316 кВт.ч	6,316 кВт.ч	5,337 кВт.ч	5,337 кВт.ч
Потребление энергии при охлаждении за сутки *		3,692 кВт.ч		3,370 кВт.ч
Система охлаждения Режим охлаждения		динамическая		динамическая
	статическая	статическая	статическая	статическая
Система оттаивания	автоматическое оттаивание горячим газом	автоматическое оттаивание горячим газом	автоматическое оттаивание горячим газом	автоматическое оттаивание горячим газом
Настройка температуры Режим охлаждения		от +2°C до +4°C		от +2°C до +4°C
	от -19°C до -21°C	от -19°C до -21°C	от -19°C до -21°C	от -19°C до -21°C
Высота загрузочной линии При режиме охлаждения/замораживания	-/550 мм	415/550 мм	-/550 мм	415/550 мм
Материал / цвет корпуса	Пластик / белый	Пластик / белый	Пластик / белый	Пластик / белый
Материал крышки	Раздвижная стеклянная крышка	Раздвижная стеклянная крышка	Раздвижная стеклянная крышка	Раздвижная стеклянная крышка
Материал отделки внутреннего корпуса	Пластик / Алюминий	Пластик / Алюминий	Пластик / Алюминий	Пластик / Алюминий
Цвет обрамления	белый	белый	белый	белый
Тип управления / Индикатор температуры	Сенсорное электронное управление / наружный цифровой	Сенсорное электронное управление / наружный цифровой	Сенсорное электронное управление / наружный цифровой	Сенсорное электронное управление / наружный цифровой
Внутреннее освещение / Сигнализация	светодиодное / оптическая	светодиодное / оптическая	светодиодное / оптическая	светодиодное / оптическая
Интерфейс / Беспотенциальный контакт	CAN-BUS / Да	CAN-BUS / Да	CAN-BUS / Да	CAN-BUS / Да
Регулируемые решетчатые перегородки	5 + 1	5 + 1	4 + 1	4 + 1
Материал внутренних решеток	Сталь оцинкованная с защитным покрытием	Сталь оцинкованная с защитным покрытием	Сталь оцинкованная с защитным покрытием	Сталь оцинкованная с защитным покрытием
Ручка / Изоляция	нерж. сталь / 80 мм	нерж. сталь / 80 мм	нерж. сталь / 80 мм	нерж. сталь / 80 мм
Вес брутто / нетто	185 / 160 кг	188 / 163 кг	165 / 140 кг	163 / 138 кг
Климатический класс	3 / от +10°C до +25°C	3 / от +10°C до +25°C	3 / от +10°C до +25°C	3 / от +10°C до +25°C
Хладагент	R 290	R 290	R 290	R 290
Установленная мощность / Частота / Напряжение	4.5 A / 50 Гц / 220–240В~	4.5 A / 50 Гц / 220–240В~	4.5 A / 50 Гц / 220–240В~	4.5 A / 50 Гц / 220–240В~
Аксессуары				
Перегорodka решетчатая высокая / низкая	9086237 / 9086235	9086237 / 9086235	9086237 / 9086235	9086237 / 9086235
Полка (385 мм / 300 мм / 235 мм)	9086229 / 9086231 / 9086233	9086229 / 9086231 / 9086233	9086229 / 9086231 / 9086233	9086229 / 9086231 / 9086233
Скребок для льда	9086227	9086227	9086227	9086227
Планка защитная (100 мм / 50 мм)	9086247 / 9086059	9086247 / 9086059	9086245 / 9086057	9086245 / 9086057
РЧИ-ключ	9086225	9086225	9086225	9086225
Отбойник для торцевого ларя / Отбойник для замыкательной обшивки блока	9096579 / 9096577	9096579 / 9096577	9096579 / 9096577	9096579 / 9096577
Пластина блока замыкательная одно- / двухкомпонентная	9086269 / 9086267	9086269 / 9086267	9086269 / 9086267	9086269 / 9086267
Ограничитель (без надстройки)	9086271	9086271	9086271	9086271
Защитные решетки без надстройки (Защитные решетки с надстройкой полок по запросу)	9086257	9086257	9086255	9086255
Комплект соединительный для главного ларя	9086249	9086249	9086249	9086249
Крепление для полок	9096583	9096583	9096583	9096583
Кабель для ручного управления	9086223	9086223	9086223	9086223
Кабель сетевой для объединения ларей в сеть	9086221	9086221	9086221	9086221
Резистор нагрузочный (1 на блок)	9086219	9086219	9086219	9086219
Комплект штепсельный для выхода сигнализации	9590153	9590153	9590153	9590153

* измерения при температуре 25 °C согласно EN 23953

** параметр режима замораживания



Холодильные и морозильные лари для супермаркетов

STE 1122

Холодильный или морозильный ларь



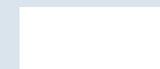
Ширина		210 см
Общий / полезный объем	Холодильная камера	1060 / 540 л
Общий / полезный объем	Морозильная камера	1060 / 645 л
Общая экспозиционная площадь (TDA)		1,41 м²
Наружные размеры, мм (Ш/Г/В)		2100 / 1016 / 943
Внутренние размеры, мм (Ш/Г/В)		1865 / 780 / 415 – 550**
Потребление энергии при замораживании за сутки *		5,348 кВт.ч
Потребление энергии при охлаждении за сутки *		3,777 кВт.ч
Система охлаждения	Режим охлаждения	динамическая
	Режим замораживания	статическая
Система оттаивания		автоматическое оттаивание горячим газом
Настройка температуры	Режим охлаждения	от +2°C до +4°C
	Режим замораживания	от -19°C до -21°C
Высота загрузочной линии	При режиме охлаждения/замораживания	415 / 550 мм
Материал / цвет корпуса		Пластик / белый
Материал крышки		Раздвижная стеклянная крышка
Материал отделки внутреннего корпуса		Пластик / Алюминий
Цвет обрамления		белый
Тип управления / Индикатор температуры		Сенсорное электронное управление / наружный цифровой
Внутреннее освещение / Сигнализация		светодиодное / оптическая
Интерфейс / Беспотенциальный контакт		CAN-BUS / Да
Регулируемые решетчатые перегородки		4 + 1
Материал внутренних решеток		Сталь оцинкованная с защитным покрытием
Ручка / Изоляция		нерж. сталь / 80 мм
Вес брутто / нетто		180 / 160 кг
Климатический класс		3 / от +10°C до +25°C
Хладагент		R 290
Установленная мощность / Частота / Напряжение		4.5 A / 50 Гц / 220 – 240В~
Аксессуары		
Перегорodka решетчатая высокая / низкая		9086237 / 9086235
Полка (385 мм / 300 мм / 235 мм)		9086229 / 9086231 / 9086233
Скребок для льда		9086227
Планка защитная (100 мм / 50 мм)		9086243 / 9086055
РЧИ-ключ		9086225
Отбойник для торцового ларя / Отбойник для замыкательной обшивки блока		9096579 / 9096577
Пластина блока замыкательная одно- / двухкомпонентная		9086269 / 9086267
Ограничитель (без надстройки)		9086271
Комплект соединительный для главного ларя		9086249
Крепление для полок		9096585
Кабель для ручного управления		9086223
Кабель сетевой для объединения ларей в сеть		9086221
Резистор нагрузочный (1 на блок)		9086219
Комплект штепсельный для выхода сигнализации		9590153

	250 см	210 см	Главный ларь
Замораживание	SGT 1322	SGT 1122	
Охлаждение и замораживание	ST 1322	ST 1122	STE 1122

Варианты расположения

Лари можно устанавливать по одному или комбинировать в группы:

· одиночное расположение ларь должен стоять у стены



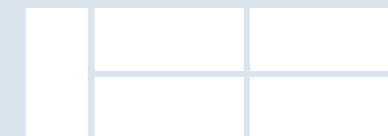
· расположение в один ряд ларь должен стоять у стены



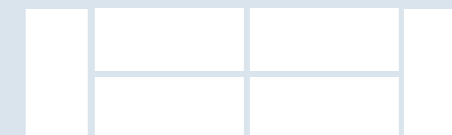
· блочное расположение



· холодильные/морозильные «острова»



или



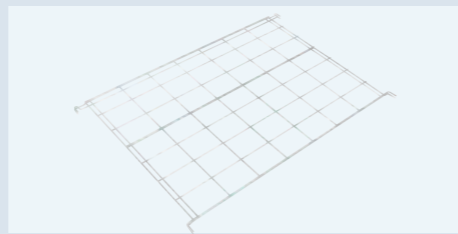
* измерения при температуре 25 °C согласно EN 23953

** параметр режима замораживания

Аксессуары

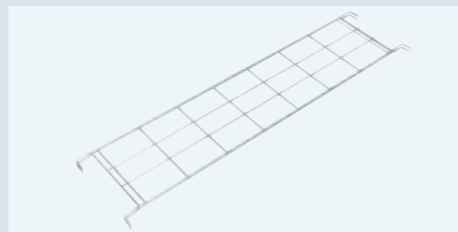
Решетчатая перегородка, высокая

Решетчатые перегородки (в наличии два размера) способствуют оптимальной презентации товара и позволяют индивидуально разделять полезный объем в морозильных ларях.



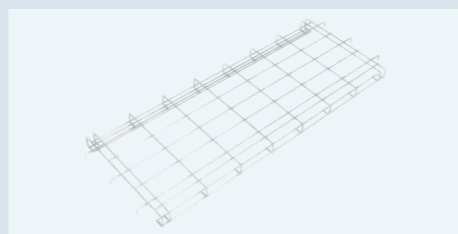
Решетчатая перегородка, низкая

Низкие решетчатые перегородки можно использовать также в качестве промежуточных полок. Они позволяют разделять различные виды продуктов.



Полка

Для оптимальной демонстрации товаров мы предлагаем три варианта полок различной ширины (235 мм, 300 мм, 385 мм). Скоропортящиеся товары в небольших количествах или мелкофасованные продукты можно размещать на полках у загрузочной линии для оптимального обслуживания покупателей.



Скребок для льда

Для ручного удаления остатков льда.



Защитная планка

Защитные планки предусмотрены специально для оптимальной защиты ларей, например, от повреждений при ударе тележкой для покупок.



РЧИ-ключ

На каждый филиал сети супермаркетов необходимо приобрести, по меньшей мере, один РЧИ-ключ, при помощи которого осуществляется разблокировка и активация режима настройки электронной системы управления ларей. Количество РЧИ-ключей на один филиал определяет заказчик.



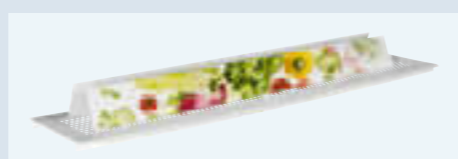
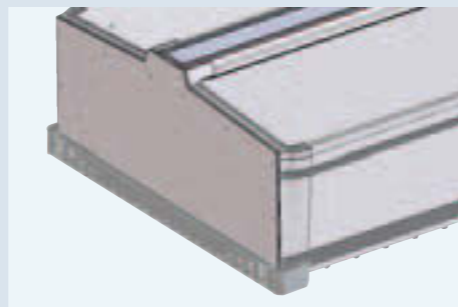
Бамперы и отбойники

В супермаркетах зачастую лари повреждаются из-за ударов грузоподъемными тележками или тележками для покупок. Бамперы крепятся винтами по контуру основания блоков ларей, предотвращают прямые удары грузоподъемными тележками или тележками для покупок и/или амортизируют такие удары.



Крепление для полок

При помощи специального крепления можно установить полки с информацией о реализуемых продуктах. Это существенно ускорит поиск нужного товара или продукта.



Аксессуары / Монтаж

Декоративная плита (декоративная панель)

При установке блока ларей без главного (головного) ларя можно использовать одно- или двухкомпонентные декоративные панели.



Ограничитель (без надстройки)

В филиалах, в которых не проводится монтаж надстройки для ларей, необходимо установить ограничители для рихтовки ларей.

Защитная решетка

Защитные решетки устанавливаются для перекрытия стыков между ларями. Они придают блокам ларей оптическую завершенность и предотвращают загрязнение пространства между ларями.



Панель для фиксации главного ларя к блоку ларей

Панель (102 мм) необходима для фиксации главного (головного) ларя к блоку ларей, например, при островном расположении.



Аксессуары / Электроника

Кабель для ручного управления

Подсветку ларей можно дополнительно регулировать через отдельный контур электрической цепи. Необходимый для этого кабель подсоединяется непосредственно к блоку электронной системы ларя.

Сетевой кабель

Для объединения ларей в единую сеть для каждого ларя необходим один сетевой кабель.

Нагрузочный резистор для ЛВС

Нагрузочный резистор необходим для распознавания в сети конечного блока ларя. На один блок необходим один нагрузочный резистор.

Комплект штепсельный для выхода сигнализации

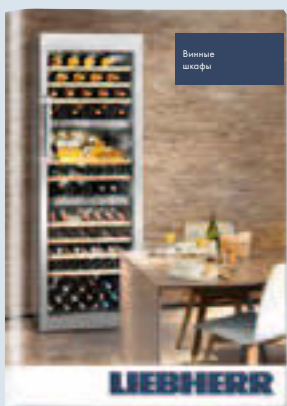
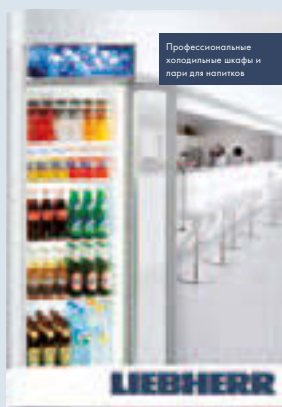
Штепсельный комплект предназначен для подключения устройства сигнализации к отдельным ларям через цифровой выход.

Оборудование Liebherr для профессионального применения

Вы можете заказать у дилеров компании. Мы гарантируем высокое качество обслуживания и помощь в выборе модели!

Информация обо всех видах оборудования Liebherr представлена в наших основных каталогах.

Эта информация доступна у официальных дилеров в печатном виде, и на веб-сайте www.liebherr.com в формате PDF.



Мобильные приложения и сообщества



Media App

Загрузите наши каталоги и видеоматериалы – и они будут в любое время доступны вам для просмотра.



WineGuide App

Краткий обзор вин и их производителей плюс информация о хранении.



apps.home.liebherr.com

Чтобы проверить, доступно ли приложение для вашего устройства на платформах Apple, Android и т.д., используйте ссылку или QR-код. apps.home.liebherr.com



Откройте для себя мир Liebherr на YouTube. На канале представлены видео о нашей продукции, технологиях и инструкции по монтажу встраиваемой техники.



Оставайтесь в курсе новостей о холодильной технике Liebherr, присоединившись к нашим сообществам ВКонтакте и в Facebook. vk.com/LiebherrHolodilniki facebook.com/LiebherrHolodilniki



socialmedia.home.liebherr.com

Используйте QR-код, чтобы узнать о наших сообществах в социальных медиа.

Мы оставляем за собой право на внесение изменений.