

simplicity
COLLECTION

gorenje



It's so me!



ДУХОВКИ

ВАРОЧНЫЕ ПАНЕЛИ

ХОЛОДИЛЬНИКИ

ВЫТЯЖКИ

ПОСУДОМОЕЧНЫЕ МАШИНЫ

МИКРОВОЛНОВЫЕ ПЕЧИ

СТИРАЛЬНЫЕ / СУШИЛЬНЫЕ МАШИНЫ

БЕЛОЕ. ЧЕРНОЕ. МОЕ!

Моя жизненная философия очень проста. Хорошо то, что отвечает моим привычкам и возможностям. Я обустроиваю свое пространство так, как мне нравится. Моему стилю жизни подходит бытовая техника в черном и белом исполнении. По цвету бытовая техника коллекции Gorenje Simplicity органично вписывается в мой интерьер и делает мою жизнь еще прекраснее. Мне не надо к ней привыкать — она сама постарается, чтобы мне с ней было легко. Simplicity!

Красиво. Просто. Доступно.

simplicity
COLLECTION







Стекло. Металл.
Гармонично. Актуально.
Привлекательно.

ПОТОМУ ЧТО
СОЗДАНО
ДЛЯ МЕНЯ!

ЛОГИЧНЫЙ ВЫБОР

Бытовые приборы коллекции Gorenje Simplicity позволяют выбирать наиболее популярные и часто используемые настройки — всего одним поворотом переключателя.

АДАПТИВНАЯ ТЕХНОЛОГИЯ

Современная техника запоминает пользовательские настройки и автоматически предлагает их при последующем использовании. Вам всего остается — нажать на кнопку и подтвердить настройки.



БЕЛЫЙ

ОТЛИЧНЫЙ ДИЗАЙН

Чистые линии, благородные материалы и эргономичные детали позволяют вписать бытовую технику Gorenje Simplicity в любой интерьер.

ДОСТУПНАЯ ЦЕНА

Доступная по цене бытовая техника позволяет вам и в дальнейшем экономить: благодаря передовым технологиям вы платите только за то, чем вы действительно пользуетесь.



ЧЕРНЫЙ



ДУХОВКИ

ВОЛШЕБНЫЙ ВКУС. ПОТОМУ ЧТО ПРИГОТОВЛЕНО ДЛЯ МЕНЯ!





< Управление Simplicity

Доверьтесь профессионалу

Наиболее популярные программы расположены в виде иконок с подсказками блюд на ручке центрального переключателя. Логичный выбор — без лишних раздумий!



Программа «Консервирование»

Гарантированное качество домашних заготовок

Специальная программа для консервирования помогает сохранить продукты пригодными для употребления в течение длительного времени и даже после завершения зимнего сезона.



^ Плавное закрывание дверцы GentleClose

Дополнительный комфорт при закрывании дверцы. Достаточно одного легкого нажатия — и дверца закрывается плавно, тихо и безопасно.



< Сенсорный электронный программатор с адаптивной технологией AdaptBake

Простое и наглядное управление плюс память ваших настроек. Электронный программатор позволяет установить время приготовления и выбрать нужную температуру. Дисплей будет сообщать вам, как идет приготовление в духовке и какой режим нагрева включен. Адаптивная технология AdaptBake запоминает, какую температуру вы устанавливали для данной программы, и при следующем включении предлагает выбрать последнюю или наиболее часто устанавливаемую температуру. Поверхность электронного программатора совершенно гладкая, поэтому за ней легко ухаживать.





ВАРОЧНЫЕ ПАНЕЛИ

Я НАСЛАЖДАЮСЬ. ПОТОМУ ЧТО ПРИГОТОВЛЕНО ДЛЯ МЕНЯ!





Варочные панели с сенсорным таймером SimpleOff
Приготовление под полным контролем и без лишней уборки
Эргономичный переключатель со встроенным электронным таймером позволяет программировать время приготовления (до 99 минут). По истечении установленного времени газовая горелка автоматически выключится, и раздастся звуковой сигнал.

Чугунные решетки
Прочность и стабильность
Чугунные решетки обеспечивают стабильность и придают варочной панели солидный вид. Чугун хорошо выдерживает высокие температуры.



Простое управление SmartControl
Полный контроль и наглядность
Таймер может быть установлен на любую конфорку. По истечении установленного времени конфорка автоматически выключается, и раздается звуковой сигнал.



Автоматика приготовления VoilControl
Функция VoilControl обеспечивает автоматическую регулировку мощности нагрева конфорок. Некоторое время конфорка работает с максимальной мощностью, спустя это время автоматически переключается на заранее установленную вами степень нагрева для основного приготовления, предотвращая «убегание» готовящегося блюда.

Индукционная панель SuperPower
Быстрое приготовление и простой уход
На индукционных варочных панелях можно быстро приготовить изысканную и здоровую пищу. Функция SuperBoost, при которой увеличивается подаваемая на конфорку мощность, позволяет готовить еще быстрее и дополнительно экономит время и электроэнергию.





ХОЛОДИЛЬНИКИ

ВСЕ СВЕЖЕЕ. ПОТОМУ ЧТО ХРАНИТСЯ ДЛЯ МЕНЯ!





< AdaptCool

Свежесть продуктов на 20% дольше

Адаптивная интеллектуальная система отслеживает и анализирует использование холодильника в течение недели. И затем работа прибора, особенно поддержание заданной температуры и расход энергии, регулируется по определенному шаблону. При открытой двери температура продуктов не повышается в такой степени, в какой это происходит в обычных холодильниках. Уменьшение колебаний температуры внутри холодильника помогает сохранить свежесть и вкус продуктов на 20% дольше.



IonAir

Сохранение вкуса и аромата продуктов на 10 дней дольше

Активная антибактериальная технология устраняет 95% бактерий, вредные вещества и частицы, а также запахи, чтобы продукты сохраняли свежесть дольше.



^ NoFrost Plus

Без льда, инея и утомительного размораживания
Современная технология NoFrost с помощью интенсивной циркуляции холодного воздуха выводит влагу из морозильного и холодильного отделений, предотвращая образование инея и льда на продуктах и внутренних стенках прибора.



< MultiFlow 360°

Длительная свежесть и экономия электроэнергии

Система MultiFlow 360° направляет холодный воздух через отверстия на задней стенке внутрь холодильного отделения, обеспечивая равномерное распределение холодного воздуха. Это обеспечивает поддержание одинаковой температуры во всех зонах холодильного отделения, продлевает свежесть продуктов независимо от того, на какую полку вы их положили. В сочетании с ионизатором воздуха IonAir продукты не заветриваются и не портятся.





ВЫТЯЖКИ

ЧИСТЫЙ ВОЗДУХ. ПОТОМУ ЧТО РАБОТАЕТ ДЛЯ МЕНЯ!





Функциональный дизайн

Наши вытяжки не только эффективно очищают воздух, но и отличаются привлекательным дизайном и изготовлены из благородных материалов — стекла и нержавеющей стали. Кроме того, вытяжки обеспечивают удобное освещение варочной поверхности во время работы.

✓



^
Галогеновое освещение
Варочная поверхность
в лучах рамп
Дополнительный источник
освещения варочной
поверхности. Галогеновые лампы
более мощные и экономичные по
сравнению с обычными лампами
накаливания.

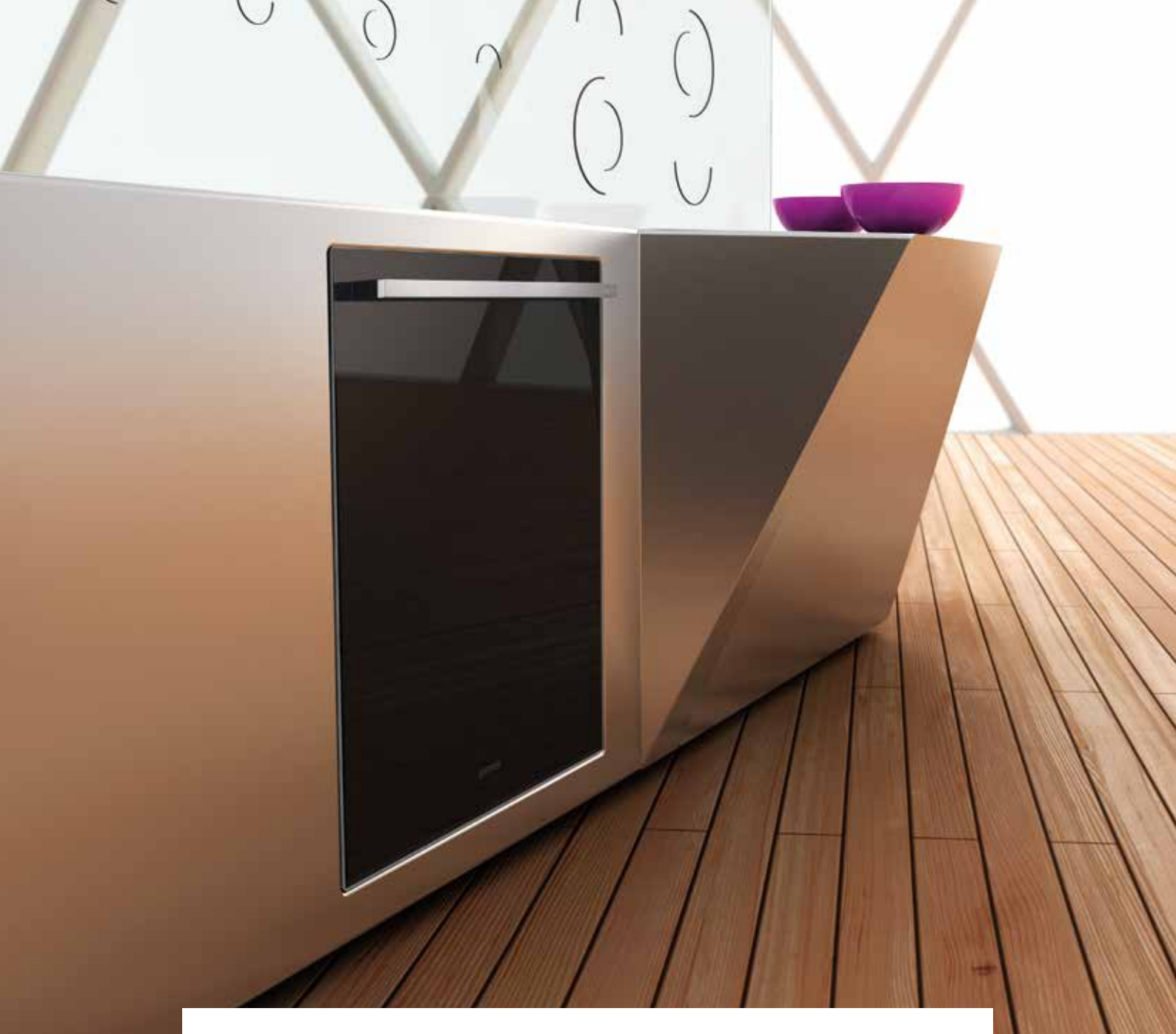


Простая очистка фильтров

Простое обслуживание и
длительный срок службы
Вытяжки комплектуются
удобными металлическими
жировыми фильтрами, которые
легко снимаются и очищаются.
Фильтр можно мыть вручную или
в посудомоечной машине на
деликатной программе.

✓





ПОСУДОМОЕЧНЫЕ МАШИНЫ

ВСЕ БЛЕСТИТ. ПОТОМУ ЧТО ВЫМЫТО ДЛЯ МЕНЯ!





Отсрочка старта программы Чистая посуда в нужное время

Старт программы можно отложить на 3, 6 или 9 часов. Это значит, что можно воспользоваться ночными, более выгодными тарифами на электроэнергию.

∨



Высокая эффективность Экономичное мытье посуды

Теперь ваша посуда будет вымыта с заботой об окружающей среде, ведь посудомоечные машины Gorenje полностью соответствуют самым строгим европейским директивам по энергоэффективности.



3 в 1

Посудомоечная машина предлагает возможность использования средства для мытья посуды «3 в 1».



AquaStop Без опасности протечек

В случае возникновения протечки система AquaStop перекрывает поступление воды, а насос откачивает оставшуюся воду из бака машины.





МИКРОВОЛНОВЫЕ ПЕЧИ

ВКУСНО. ПОТОМУ ЧТО ПОДОГРЕТО ДЛЯ МЕНЯ!





< Удобное и наглядное управление

Микроволновые печи имеют простое электронное управление, обеспечивающее точную установку времени и режимов нагрева. Все параметры быстро и просто устанавливаются на панели управления.



Микроволны в сочетании с грилем

Для приготовления на гриле и подогрева

Микроволновые печи с большим объемом рабочей камеры 23 литра позволяют воспользоваться преимуществами приготовления на гриле и с помощью микроволн. С комбинированным режимом приготовления «Гриль + микроволны» вы гораздо быстрее приготовите, например, небольшие порционные куски мяса и пиццу.

>



Автоматические программы

Быстрый и логичный выбор без лишних раздумий

Программы на микроволновой печи устанавливаются очень просто — всего поворотом переключателя. Каждая из девяти автоматических программ (пицца, рыба, овощи, растапливание шоколада и т. под.) имеет предустановленные режим нагрева, мощность и продолжительность. При необходимости продолжительность программы можно скорректировать. Кроме того, можно установить отсрочку старта и включить программу самоочистки, которая использует воду.









СТИРАЛЬНЫЕ МАШИНЫ

БЕЗУПРЕЧНО ЧИСТО. ПОТОМУ ЧТО ПОСТИРАНО ДЛЯ МЕНЯ!





< AdaptWash

Без повторной установки параметров

Стиральная машина запоминает вашу настройку скорости отжима, а также использование функций «Вода плюс» и «Предварительная стирка» для каждой программы. При следующем выборе программы вам будут предложены наиболее часто используемые на ней параметры.



Интеллектуальная технология SensorIQ

Оптимальное потребление электроэнергии, воды и времени

В стиральных машинах Gorenje процесс стирки постоянно контролируется датчиками. На основании собранных данных интеллектуальная технология SensorIQ автоматически настраивает параметры стирки в зависимости от выбранной программы, типа и веса белья.



^ Отсрочка старта Выстиранное белье к нужному времени

Большинство стиральных машин нового поколения позволяют отсрочить начало стирки на 24 часа. Это позволяет пользоваться более дешевым тарифом на электроэнергию или постирать белье к вашему приходу.



Эффективное использование электроэнергии

Многочисленные инновационные решения, такие как эффективные программы, барабан OptiDrum и система эффективного намачивания QuickWet в сочетании с интеллектуальной технологией SensorIQ обеспечивают существенную экономию электроэнергии. Многим стиральным машинам Gorenje присвоен класс энергопотребления A^{-30%}, а это значит, что они потребляют на 30% меньше энергии по сравнению с классом A.





СУШИЛЬНЫЕ МАШИНЫ
МЯГКО. ПОТОМУ ЧТО ВЫСУШЕНО ДЛЯ МЕНЯ!





< AdaptDry

Без повторной установки параметров

Сушильная машина запоминает использование функций «Степень сушки», «Низкая температура» и «Проветривание» для каждой программы. При следующем выборе программы вам будут предложены наиболее часто используемые на ней параметры.



Интеллектуальная технология SensorIQ

Технология SensorIQ автоматически регулирует процесс сушки в зависимости от выбранной программы, типа и необходимой степени влажности белья. Специальный сенсор следит за степенью влажности белья и корректирует время сушки.



^ AutoDrain: автоматический отвод конденсата
Больше не нужно вручную выливать воду из емкости для конденсата

В сушильной машине влага конденсируется в отдельной емкости. Если эту емкость для конденсата с помощью сливного шланга AutoDrain подсоединить к сливу, выливать воду вручную больше не потребуется.



< Отсрочка начала сушки

Высушенное белье к нужному времени

Сушильные машины позволяют отложить начало работы до 24 часов. Сушка будет выполнена по заданным параметрам и завершится тогда, когда вам удобно.





BO 751 SY2W
Независимая духовка



Ключевые преимущества

- Духовка HomeMADE: уникальная форма духовки — аналог дровяной печи
- Центральное управление Simplicity с выбором режима по продукту
- Вариогриль PerfectGrill: равномерное пропекание даже очень больших блюд благодаря 2-уровневому расположению нагревательных элементов вариогриля
- Специальная функция «Консервирование»

Управление

- Электронный сенсорный программатор с адаптивной технологией AdaptBake

Очистка духовки

- Очистка паром AquaClean
- Эмаль легкой очистки EcoClean
- Сплошное застекление дверцы духовки
- Каталитическая: крышка на задней стенке

Безопасность

- Дверца Cool Door: тройное застекление + 1 теплоотражающий слой
- Система охлаждения DC
- Механический замок дверцы
- Встроенный выключатель духовки
- Плавное закрывание дверцы духовки GentleClose

Оборудование духовки

- Телескопические направляющие: на 2-х уровнях
- Решетка
- Мелкий противень
- Глубокий противень
- Стекланный противень

Подключение

- Присоединительная мощность, кВт: 3,3

Размеры, цвет

- Габаритные размеры (в/ш/г), мм: 595/597/565
- Монтажные размеры (в/ш/г), мм: 590/560/550
- Цвет: белый
- Цвет ручки дверцы: алюминий



BO 75 SY2W
• Цвет: белый
• Цвет ручки дверцы: алюминий

BO 75 SY2B
Независимая духовка



Ключевые преимущества

- Духовка HomeMADE: уникальная форма духовки — аналог дровяной печи
- Центральное управление Simplicity с выбором режима по продукту
- Вариогриль PerfectGrill: равномерное пропекание даже очень больших блюд благодаря 2-уровневому расположению нагревательных элементов вариогриля
- Специальная функция «Консервирование»

Управление

- Электронный сенсорный программатор с адаптивной технологией AdaptBake

Очистка духовки

- Очистка паром AquaClean
- Эмаль легкой очистки EcoClean
- Сплошное застекление дверцы духовки
- Каталитическая: крышка на задней стенке

Безопасность

- Дверца Cool Door: тройное застекление + 1 теплоотражающий слой
- Система охлаждения DC
- Механический замок дверцы
- Встроенный выключатель духовки
- Плавное закрывание дверцы духовки GentleClose

Оборудование духовки

- Телескопические направляющие: на 2-х уровнях
- Решетка
- Мелкий противень
- Глубокий противень

Подключение

- Присоединительная мощность, кВт: 3,3

Размеры, цвет

- Габаритные размеры (в/ш/г), мм: 595/597/565
- Монтажные размеры (в/ш/г), мм: 590/560/550
- Цвет: черный
- Цвет ручки дверцы: алюминий



BO 72 SY2B
 • Цвет: черный
 • Цвет ручки дверцы: алюминий

BO 72 SY2W
 Независимая духовка



Ключевые преимущества

- Духовка HomeMADE: уникальная форма духовки — аналог дровяной печи
- Центральное управление Simplicity с выбором режима по продукту
- Вариогриль PerfectGrill: равномерное пропекание даже очень больших блюд благодаря 2-уровневому расположению нагревательных элементов вариогриля

Управление

- Механический таймер с функцией отключения
- Переключатели температуры и таймера: утапливаемые

Очистка духовки

- Очистка паром AquaClean
- Эмаль легкой очистки EcoClean
- Сплошное застекление дверцы духовки

Безопасность

- Дверца Cool Door: тройное застекление + 1 теплоотражающий слой
- Система охлаждения DC
- Механический замок дверцы
- Плавное закрывание дверцы духовки GentleClose

Оборудование духовки

- Съёмные направляющие
- Решетка
- Мелкий противень
- Глубокий противень

Подключение

- Присоединительная мощность, кВт: 3,3

Размеры, цвет

- Габаритные размеры (в/ш/г), мм: 595/597/565
- Монтажные размеры (в/ш/г), мм: 590/560/550
- Цвет: белый
- Цвет ручки дверцы: алюминий



BO 71 SY2W
 • Цвет: белый
 • Цвет ручки дверцы: алюминий

BO 71 SY2B
 Независимая духовка



Ключевые преимущества

- Духовка HomeMADE: уникальная форма духовки — аналог дровяной печи
- Центральное управление Simplicity с выбором режима по продукту
- Вариогриль PerfectGrill: равномерное пропекание даже очень больших блюд благодаря 2-уровневому расположению нагревательных элементов вариогриля

Управление

- Переключатель температуры: утапливаемый

Очистка духовки

- Очистка паром AquaClean
- Эмаль легкой очистки EcoClean
- Сплошное застекление дверцы духовки

Безопасность

- Дверца Compact Door: двойное застекление + 1 теплоотражающий слой
- Система охлаждения DC
- Механический замок дверцы

Оборудование духовки

- Съёмные направляющие
- Решетка
- Мелкий противень
- Глубокий противень

Подключение

- Присоединительная мощность, кВт: 3,3

Размеры, цвет

- Габаритные размеры (в/ш/г), мм: 595/597/565
- Монтажные размеры (в/ш/г), мм: 590/560/550
- Цвет: черный
- Цвет ручки дверцы: алюминий



IT 612 SY2B
• Цвет: черный

IT 612 SY2W

Независимая индукционная варочная панель



Варочная поверхность

- Материал варочной поверхности: стеклокерамика
- Сенсорное управление
- Конфорки: 4 индукционные
- Передняя левая, мм//кВт: 185//1,4 (SuperPowerBoost = 2)
- Задняя левая, мм//кВт: 165//1,2 (PowerBoost = 1,4)
- Передняя правая, мм//кВт: 165//1,2 (PowerBoost = 1,4)
- Задняя правая, мм//кВт: 205//2 (PowerBoost = 2,3)

Индикация

- Количество дисплеев: 4
- Индикация остаточного тепла для каждой конфорки

Функции

- Количество таймеров: 4
- Функция PowerBoost: на каждой конфорке

Безопасность

- Блокировка от детей
- Блокировка установленных режимов
- Защитное отключение

Подключение

- Присоединительная мощность — эл., кВт: 7,1

Размеры, цвет

- Габаритные размеры (в/ш/г), мм: 56/600/510
- Монтажные размеры (в/ш/г), мм: 52/560/490
- Обработка края: без рамки
- Цвет: белый



ECT 6 SY2W
• Цвет: белый

ECT 6 SY2B

Независимая электрическая варочная панель



Варочная поверхность

- Материал варочной поверхности: стеклокерамика
- Сенсорное управление
- Конфорки: 4 Hi-Light
- Передняя левая, мм//кВт: 210/120//2,2
- Задняя левая, мм//кВт: 145//1,2
- Передняя правая, мм//кВт: 145//1,2
- Задняя правая, мм//кВт: 180/120//1,7

Индикация

- Количество дисплеев: 4
- Двухпозиционный индикатор остаточного тепла для каждой конфорки

Функции

- Автоматика приготовления
- Количество таймеров: 4
- Функция Stop&Go
- Функция подогрева

Безопасность

- Блокировка от детей
- Блокировка установленных режимов
- Защитное отключение

Подключение

- Присоединительная мощность — эл., кВт: 6,3

Размеры, цвет

- Габаритные размеры (в/ш/г), мм: 54/600/510
- Монтажные размеры (в/ш/г), мм: 50/560/490
- Обработка края: без рамки
- Цвет: черный



GKTG 6 SY2B
• Цвет: черный

GKTG 6 SY2W

Независимая газовая варочная панель



Варочная поверхность

- Материал варочной поверхности: закаленное стекло
- Конфорки: 4 газовые
- Передняя левая, мм//кВт: трехконтурная вок 103//3,3, сенсорный таймер SimpleOff до 99 минут
- Задняя левая, мм//кВт: 67//1,75, сенсорный таймер SimpleOff до 99 минут
- Передняя правая, мм//кВт: 43//1
- Задняя правая, мм//кВт: 67//1,75

Индикация

- Индикация времени окончания приготовления

Функции

- Электроподжиг: автоматический
- Встроенный в ручку сенсорный таймер SimpleOff: 2

Безопасность

- Газ-контроль

Оборудование варочной поверхности

- Чугунные решетки: 2

Принадлежности

- Комплект форсунок

Подключение

- Присоединительная мощность — газ., кВт: 7,8

Размеры, цвет

- Габаритные размеры (в/ш/г), мм: 96/585/510
- Монтажные размеры (в/г/ш), мм: 45/560/480
- Цвет: белый



GKT 6 SY2W
• Цвет: белый

GKT 6 SY2B

Независимая газовая варочная панель



Варочная поверхность

- Материал варочной поверхности: эмалированная
- Конфорки: 4 газовые
- Передняя левая, мм//кВт: трехконтурная вок 103//3,3, сенсорный таймер SimpleOff до 99 минут
- Задняя левая, мм//кВт: 67//1,75, сенсорный таймер SimpleOff до 99 минут
- Передняя правая, мм//кВт: 43//1
- Задняя правая, мм//кВт: 67//1,75

Индикация

- Индикация времени окончания приготовления

Функции

- Электроподжиг: автоматический
- Встроенный в ручку сенсорный таймер SimpleOff: 2

Безопасность

- Газ-контроль

Оборудование варочной поверхности

- Чугунные решетки: 2

Принадлежности

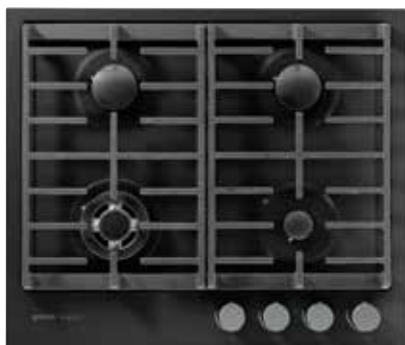
- Комплект форсунок

Подключение

- Присоединительная мощность — газ., кВт: 7,8

Размеры, цвет

- Габаритные размеры (в/ш/г), мм: 87/600/510
- Монтажные размеры (в/г/ш), мм: 45/560/480
- Цвет: черный



GT 6 SY2W
• Цвет: белый

GT 6 SY2B

Независимая газовая варочная панель



Варочная поверхность

- Материал варочной поверхности: закаленное стекло
- Конфорки: 4 газовые
- Передняя левая, мм//кВт: трехконтурная вок 103//3,3
- Задняя левая, мм//кВт: 67//1,75
- Передняя правая, мм//кВт: 43//1
- Задняя правая, мм//кВт: 67//1,75

Функции

- Электроподжиг: автоматический

Безопасность

- Газ-контроль

Оборудование варочной поверхности

- Чугунные решетки: 2

Принадлежности

- Присоединительная мощность — газ., кВт: 7,8
- Комплект форсунок

Размеры, цвет

- Габаритные размеры (в/ш/г), мм: 96/585/510
- Монтажные размеры (в/г/ш), мм: 45/560/480
- Цвет: черный



G 6 SY2B
• Цвет: черный

G 6 SY2W

Независимая газовая варочная панель



Варочная поверхность

- Материал варочной поверхности: эмалированная
- Конфорки: 4 газовые
- Передняя левая, мм//кВт: трехконтурная вок 103//3,3
- Задняя левая, мм//кВт: 67//1,75
- Передняя правая, мм//кВт: 43//1
- Задняя правая, мм//кВт: 67//1,75

Функции

- Электроподжиг: автоматический

Безопасность

- Газ-контроль

Оборудование варочной поверхности

- Чугунные решетки: 2

Подключение

- Присоединительная мощность — газ., кВт: 7,8
- Комплект форсунок

Размеры, цвет

- Габаритные размеры (в/ш/г), мм: 87/600/510
- Монтажные размеры (в/г/ш), мм: 45/560/480
- Цвет: белый



DT 6 SY2W
· Цвет: черный

DT 6 SY2B
Каминная вытяжка



Ключевые преимущества

- Центральное управление Simplicity с выбором режима работы (скорость, освещение)

Режимы работы

- 7 режимов работы
- Отвод воздуха
- Рециркуляция

Производительность

- Производительность в режиме отвода воздуха (свободный выход), м³/ч: 700

Управление

- Тип переключателей: центральное управление Simplicity
- Количество моторов: 1
- Количество скоростей: 3

Освещение

- Освещение: галогеновое
- Мощность освещения, Вт: 2x20

Принадлежности

- Жировой фильтр: 2 металлических
- Угольный фильтр: арт. 428642, приобретается дополнительно
- Антивозвратный клапан

Технические данные

- Присоединительная мощность, Вт: 240
- Уровень шума (на первой скорости), дБ (А) re 1 pW: 39
- Диаметр отверстия воздуховода, мм: 150

Размеры, цвет

- Габаритные размеры (в/ш/г), мм: 658-1188/600/454,3
- Цвет: черный



DT 9 SY2B
· Цвет: черный

DT 9 SY2W
Каминная вытяжка



Ключевые преимущества

- Центральное управление Simplicity с выбором режима работы (скорость, освещение)

Режимы работы

- 7 режимов работы
- Отвод воздуха
- Рециркуляция

Производительность

- Производительность в режиме отвода воздуха (свободный выход), м³/ч: 700

Управление

- Тип переключателей: центральное управление Simplicity
- Количество моторов: 1
- Количество скоростей: 3

Освещение

- Освещение: галогеновое
- Мощность освещения, Вт: 2x20

Принадлежности

- Жировой фильтр: 3 металлических
- Угольный фильтр: арт. 428642, приобретается дополнительно
- Антивозвратный клапан

Технические данные

- Присоединительная мощность, Вт: 240
- Уровень шума (на первой скорости), дБ (А) re 1 pW: 39
- Диаметр отверстия воздуховода, мм: 150

Размеры, цвет

- Габаритные размеры (в/ш/г), мм: 658-1188/900/454,3
- Цвет: белый



NRK 61 JSY2B
• Цвет: черный
• Цвет ручки: алюминий



NRK 61 JSY2W
• Цвет: белый
• Цвет ручки: алюминий



RK 61 FSY2W
• Цвет: белый
• Цвет ручки: алюминий

NRK 61 JSY2X

Двухкамерный холодильник



Ключевые преимущества

- Система охлаждения NoFrost Plus
- Адаптивная технология AdaptCool
- Ионизатор воздуха IonAir
- Система интенсивной циркуляции воздуха MultiFlow 360°
- Установка Slot-in: возможность устанавливать вплотную к мебели и другим приборам
- Выдвижные стеклянные полки PullOut
- Удобная система перемещения и фиксации дверных полок SimpleSlide

Управление

- Тип управления: электронное
- Дисплей с индикацией температур
- Количество компрессоров: 1
- Основные функции: Эко, Быстрое замораживание FastFreeze

Холодильное отделение

- Объем брутто/нетто х/о, л: 231/221
- Размораживание: автоматическое
- Внутреннее освещение: светодиодное
- Полки, переставляемые по высоте: 2 стеклянные
- Полки, не переставляемая по высоте: 2 стеклянные
- Дверные полки: 3
- Контейнер MultiBox со вкладышем для яиц: 1/7
- Отделение FreshZone для длительного хранения
- Контейнер CrispZone для овощей и фруктов
- Металлическая полка для бутылок

Морозильное отделение

- Объем брутто/нетто м/о, л: 98/85
- Размораживание: автоматическое
- Мощность замораживания, кг/24 ч: 5
- Увеличенный ящик SpaceBox
- Ящики: 2

Особенности

- Открывание дверцы: вправо
- Возможность перенавешивания дверцы

Технические данные / размеры

- Общий объем брутто/нетто, л: 329/306
- Экономное потребление электроэнергии
- Расход электроэнергии, кВтч/год: 313
- Климатический класс: N-T
- Время поддержания температуры при отключении электроэнергии, ч: 18
- Уровень шума, дБ (A) re 1 pW: 42
- Габаритные размеры (в/ш/г), мм: 1850/600/640

Цвет

- Цвет: нержавеющая сталь
- Цвет ручки: нержавеющая сталь

RK 61 FSY2B

Двухкамерный холодильник



Ключевые преимущества

- Система Frostless в м/о: на 50% меньше наледи благодаря особой конструкции испарителя
- Ионизатор воздуха IonAir
- Установка Slot-in: возможность устанавливать вплотную к мебели и другим приборам
- Выдвижные стеклянные полки PullOut
- Удобная система перемещения и фиксации дверных полок SimpleSlide

Управление

- Тип управления: механическое
- Количество компрессоров: 1
- Основные функции: Эко

Холодильное отделение

- Объем брутто/нетто холодильного отделения, л: 225/223
- Размораживание: автоматическое
- Динамическое охлаждение при помощи вентилятора
- Внутреннее освещение: светодиодное
- Полки, переставляемые по высоте: 3 стеклянные
- Полки, не переставляемая по высоте: 2 стеклянные
- Дверные полки: 3
- Контейнер MultiBox со вкладышем для яиц: 1/7
- Отделение FreshZone для длительного хранения
- Контейнер CrispZone для овощей и фруктов
- Металлическая полка для бутылок

Морозильное отделение

- Объем брутто/нетто морозильного отделения, л: 96/96
- Система Frostless
- Мощность замораживания, кг/24 ч: 4,5
- Увеличенный ящик SpaceBox
- Ящики: 2

Особенности

- Открывание дверцы: вправо
- Возможность перенавешивания дверцы

Технические данные / размеры

- Общий объем брутто/нетто, л: 321/319
- Экономное потребление электроэнергии
- Расход электроэнергии, кВтч/год: 309
- Климатический класс: N-T
- Время поддержания температуры при отключении электроэнергии, ч: 30
- Уровень шума, дБ (A) re 1 pW: 40
- Габаритные размеры (в/ш/г), мм: 1850/600/640

Цвет

- Цвет: черный
- Цвет ручки: алюминий



WS 60 SY2B
• Цвет: черный

WS 60 SY2W
Узкая стиральная машина



Ключевые преимущества

- Центральное управление Simplicity с выбором программы в зависимости от степени загрязнения белья
- Электронная система анализа и корректировки процесса стирки SensorIQ
- AdaptWash: сохранение в памяти наиболее часто используемых параметров программы
- Нагревательный элемент NikelHeater: меньше накипи и долгий срок службы

Основные характеристики

- Максимальное количество оборотов отжима, об./мин.: 1000
- Загрузка, кг: 6,5

Управление

- Цифровой дисплей

Программы и функции

- Количество программ: 16
- Основные программы: Хлопок, Синтетика, Чувствительное белье, Ручная стирка
- Специальные программы: Mix, Быстрая стирка 17 минут, Спорт
- Функции: Предварительная стирка, Вода плюс, Экологичный режим, Выбор скорости отжима, Самоочистка, Отсрочка старта до 24 часов, Изменение громкости и отключение звукового сигнала

Система контроля и технологии стирки

- Автоматическое взвешивание белья TotalWeight
- Система намачивания QuickWet
- Система DSS: эффективное использование моющих средств

Безопасность

- Защита от протечек Aquastop
- Защитная блокировка управления
- Встроенная сервисная диагностика
- Контроль дисбаланса SCS
- Контроль пенообразования
- Защита мотора от перегрева

Особенности

- Барабан OptiDrum: бережный уход за бельем
- Увеличенный диаметр загрузочного люка 34 см
- Оцинкованный корпус: защита от коррозии

Технические данные/размеры/цвет

- Присоединительная мощность, Вт: 2000
- Расход электроэнергии за цикл стирки при 60°C, кВтч: 0,79
- Расход воды за цикл стирки при 60°C, л: 49
- Габаритные размеры (в/ш/г), мм: 850/600/440
- Цвет: белый



WS 62 SY2W
• Цвет: белый

WS 62 SY2B
Узкая стиральная машина



Ключевые преимущества

- Центральное управление Simplicity с выбором программы в зависимости от степени загрязнения белья
- Электронная система анализа и корректировки процесса стирки SensorIQ
- AdaptWash: сохранение в памяти наиболее часто используемых параметров программы
- Нагревательный элемент NikelHeater: меньше накипи и долгий срок службы

Основные характеристики

- Максимальное количество оборотов отжима, об./мин.: 1200
- Загрузка, кг: 6,5

Управление

- Цифровой дисплей

Программы и функции

- Количество программ: 16
- Основные программы: Хлопок, Синтетика, Чувствительное белье, Ручная стирка
- Специальные программы: Mix, Быстрая стирка 17 минут, Спорт
- Функции: Предварительная стирка, Вода плюс, Экологичный режим, Выбор скорости отжима, Самоочистка, Отсрочка старта до 24 часов, Изменение громкости и отключение звукового сигнала

Система контроля и технологии стирки

- Автоматическое взвешивание белья TotalWeight
- Система намачивания QuickWet
- Система DSS: эффективное использование моющих средств

Безопасность

- Защита от протечек Aquastop
- Защитная блокировка управления
- Встроенная сервисная диагностика
- Контроль дисбаланса SCS
- Контроль пенообразования
- Защита мотора от перегрева

Особенности

- Барабан OptiDrum: бережный уход за бельем
- Увеличенный диаметр загрузочного люка 34 см
- Оцинкованный корпус: защита от коррозии

Технические данные/размеры/цвет

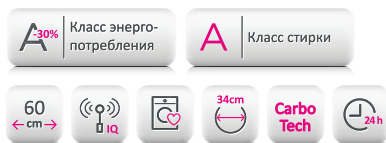
- Присоединительная мощность, Вт: 2000
- Расход электроэнергии за цикл стирки при 60°C, кВтч: 0,79
- Расход воды за цикл стирки при 60°C, л: 49
- Габаритные размеры (в/ш/г), мм: 850/600/440
- Цвет: черный



WA 72 SY2B
• Цвет: черный

WA 72 SY2W

Полногабаритная стиральная машина



Ключевые преимущества

- Центральное управление Simplicity с выбором программы в зависимости от степени загрязнения белья
- Электронная система анализа и корректировки процесса стирки SensorIQ
- AdaptWash: сохранение в памяти наиболее часто используемых параметров программы
- Нагревательный элемент NickelHeater: меньше накипи и долгий срок службы

Основные характеристики

- Максимальное количество оборотов отжима, об./мин.: 1200
- Загрузка, кг: 7

Управление

- Цифровой дисплей

Программы и функции

- Количество программ: 16
- Основные программы: Хлопок, Синтетика, Чувствительное белье, Ручная стирка
- Специальные программы: Микс, Быстрая стирка 17 минут, Спорт
- Функции: Предварительная стирка, Вода плюс, Экологичный режим, Выбор скорости отжима, Самоочистка, Отсрочка старта до 24 часов, Изменение громкости и отключение звукового сигнала

Система контроля и технологии стирки

- Автоматическое взвешивание белья TotalWeight
- Система намачивания QuickWet
- Система DSS: эффективное использование моющих средств

Безопасность

- Защита от протечек Aquastop
- Защитная блокировка управления
- Встроенная сервисная диагностика
- Контроль дисбаланса SCS
- Контроль пенообразования
- Защита мотора от перегрева

Особенности

- Барабан OptiDrum: бережный уход за бельем
- Увеличенный диаметр загрузочного люка 34 см
- Оцинкованный корпус: защита от коррозии

Технические данные/размеры/цвет

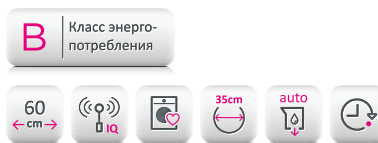
- Присоединительная мощность, Вт: 2300
- Расход электроэнергии за цикл стирки при 60°C, кВтч: 0,84
- Расход воды за цикл стирки при 60°C, л: 51
- Габаритные размеры (в/ш/г), мм: 850/600/600
- Цвет: белый



D 74 SY2B
• Цвет: черный

D 74 SY2W

Конденсационная сушильная машина



Ключевые преимущества

- Центральное управление Simplicity с выбором программы в зависимости от необходимой степени высушивания белья
- Электронная система анализа и корректировки процесса сушки SensorIQ
- AdaptDry: сохранение в памяти наиболее часто используемых параметров программы

Основные характеристики

- Загрузка: 7 кг

Управление

- Цифровой дисплей

Программы и функции

- Количество программ: 7
- Основные программы: Хлопок, Микс
- Специальные программы: Сушка по времени, Рубашки, Деликатное
- Степень сушки: В шкаф, Стандарт, Под уют
- Функции: Понижение температуры, Проветривание, Интенсивная сушка, Отсрочка старта до 24 часов, Изменение громкости и отключение звукового сигнала

Системы контроля и технологии сушки

- Сенсор влажности белья
- Определение наличия белья в барабане
- Попеременное вращение барабана

Безопасность

- Защитная блокировка управления
- Встроенная сервисная диагностика
- Защита от неправильных установок
- Защита от перегрева
- Индикация заполнения емкости для конденсата
- Индикация загрязнения фильтра

Особенности

- Возможность подключения к сливу
- Объем барабана, л: 117
- 3D-конструкция ребер барабана
- Освещение барабана

Технические данные/размеры/цвет

- Присоединительная мощность, Вт: 2500
- Расход электроэнергии за цикл (6 кг хлопка, «Для укладки в шкаф», пред. отжим в стиральной машине со скоростью 1000 об./мин.), кВтч: 4,21
- Габаритные размеры (в/ш/г), мм: 850/600/600
- Цвет: белый



GV 6 SY2B
• Цвет: черный

GV 6 SY2W

Полноразмерная полностью встраиваемая посудомоечная машина



Основные характеристики

- Загрузка: 12 стандартных комплектов посуды
- Класс мытья: A
- Класс сушки: A
- Тип сушки: остаточное тепло

Управление

- Электронное управление
- Индикация режимов работы с помощью светодиодов

Программы и функции

- Кол-во программ: 6
- Стандартное мытье: 50°C
- Интенсивное мытье: 65°C
- Деликатное мытье: 40°C
- Экономичное мытье: 50°C
- Быстрое мытье: 40°C
- Специальная программа «1 час»: 62°C
- Функция «1/2 загрузки»
- Отсрочка старта программы: 3/6/9 часов

Системы контроля и технологии мытья

- Многоуровневая система подачи воды
- Технология бережного мытья посуды
- Автоматическое распознавание средства «3 в 1»
- Электронная система регенерации
- Индикация наличия соли и средства для ополаскивания

Безопасность

- Полный AquaStop • Защита от перелива • Сервисная диагностика

Особенности

- Специальный дизайн: стеклянная фронтальная панель (не требует дополнительной установки мебельного фасада)
- Регулируемая по высоте верхняя корзина
- Самоочищающийся фильтр

Технические данные/размеры/цвет

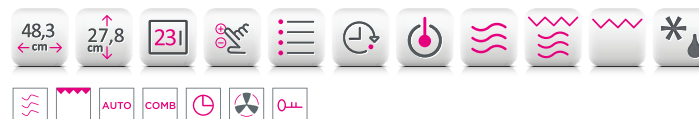
- Присоединительная мощность: 1760 Вт
- Расход электроэнергии за цикл, кВтч: 1,02
- Расход воды за цикл, л: 12
- Уровень шума, дБ (A) re 1 pW: 49
- Цвет: белый
- Цвет ручки дверцы: алюминий
- Габаритные размеры (в/ш/г), мм: 818/598/570
- Монтажные размеры (в/ш/г), мм: 820-860/600/580



MO 6240 SY2B
• Цвет: черный

MO 6240 SY2W

Микроволновая печь с грилем



Материал

- Материал рабочей камеры: эмаль

Общие характеристики

- Объем, л: 23
- Мощность микроволн, Вт: 900
- Мощность гриля, Вт: 1000
- Тип гриля: кварцевый
- Освещение

Управление

- Тип управления: управление Simplicity с выбором программ
- Тип дисплея: символично-цифровой

Функции

- Количество уровней мощности микроволн: 5
- Быстрый старт
- Поэтапное приготовление: 3
- Автоматические режимы приготовления: 9
- Автоматическое размораживание
- Комбинированные режимы приготовления: 2
- Таймер: до 95 мин.
- Автонапоминание

Безопасность

- Защитный выключатель

Принадлежности

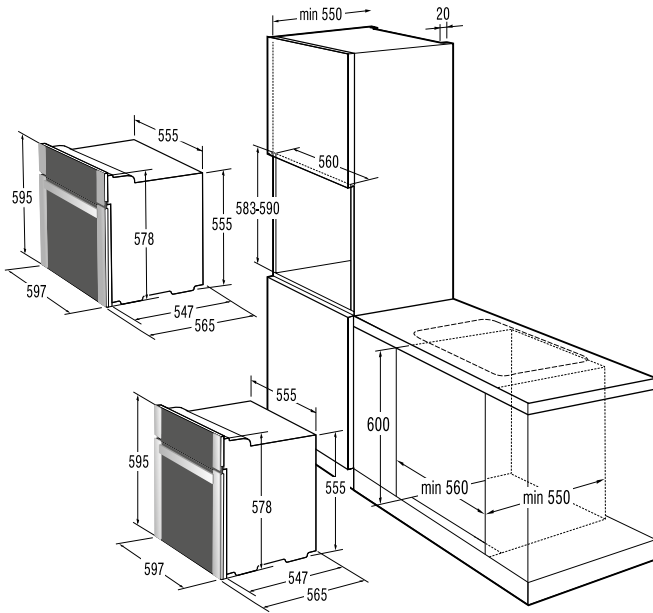
- Стеклянная тарелка поворотного стола, мм: 270
- Решетка

Подключение

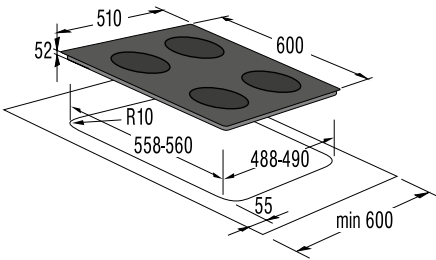
- Присоединительная мощность, Вт: 1400

Размеры, цвет

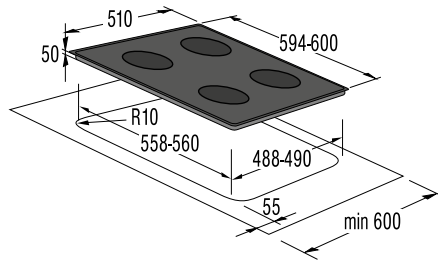
- Габаритные размеры (в/ш/г), мм: 278/483/378
- Цвет: белый



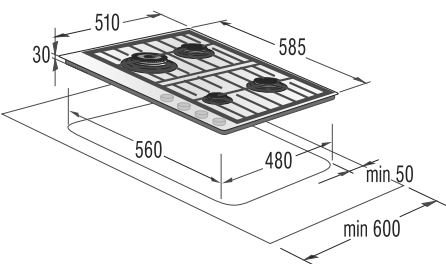
BO...



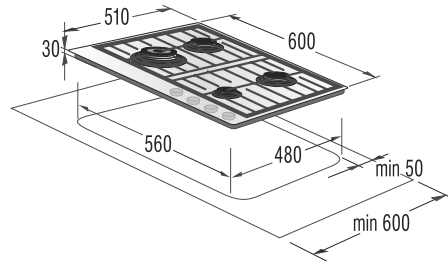
IT 612 SY2 W/B



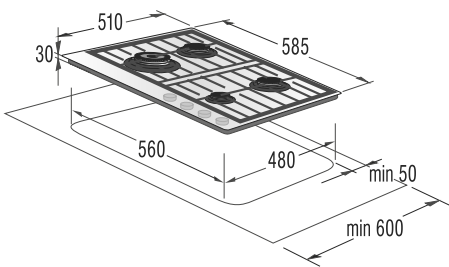
ECT 6 SY2 W/B



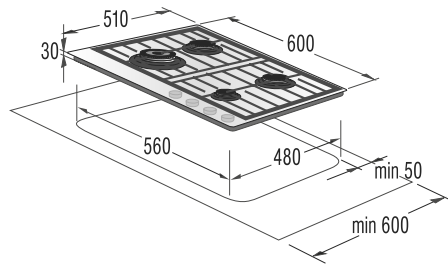
GKTG 6 SY2 W/B



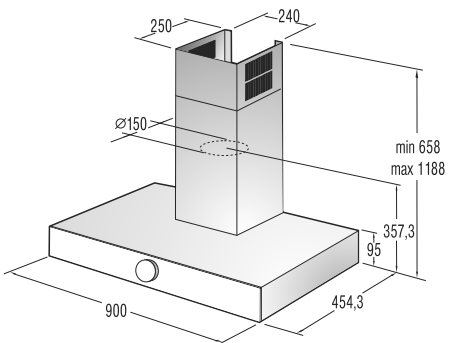
GKT 6 SY2 W/B



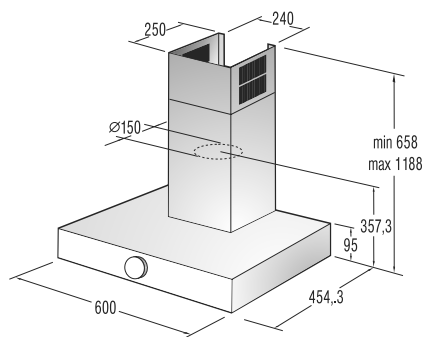
GT 6 SY2 W/B



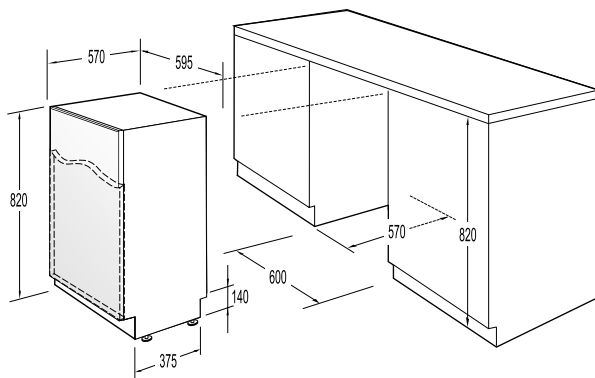
G 6 SY2 W/B



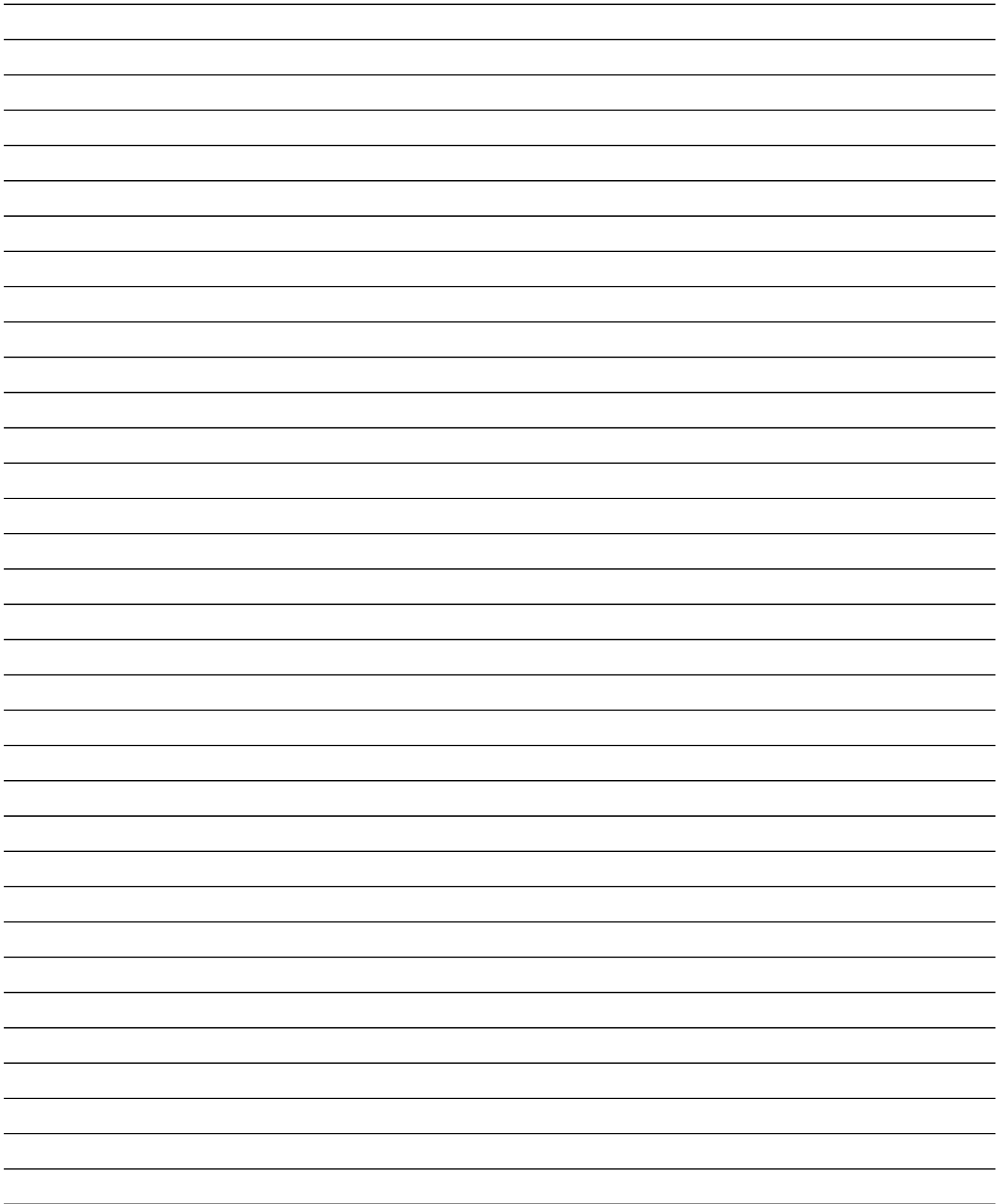
DT 9 SY2 W/B

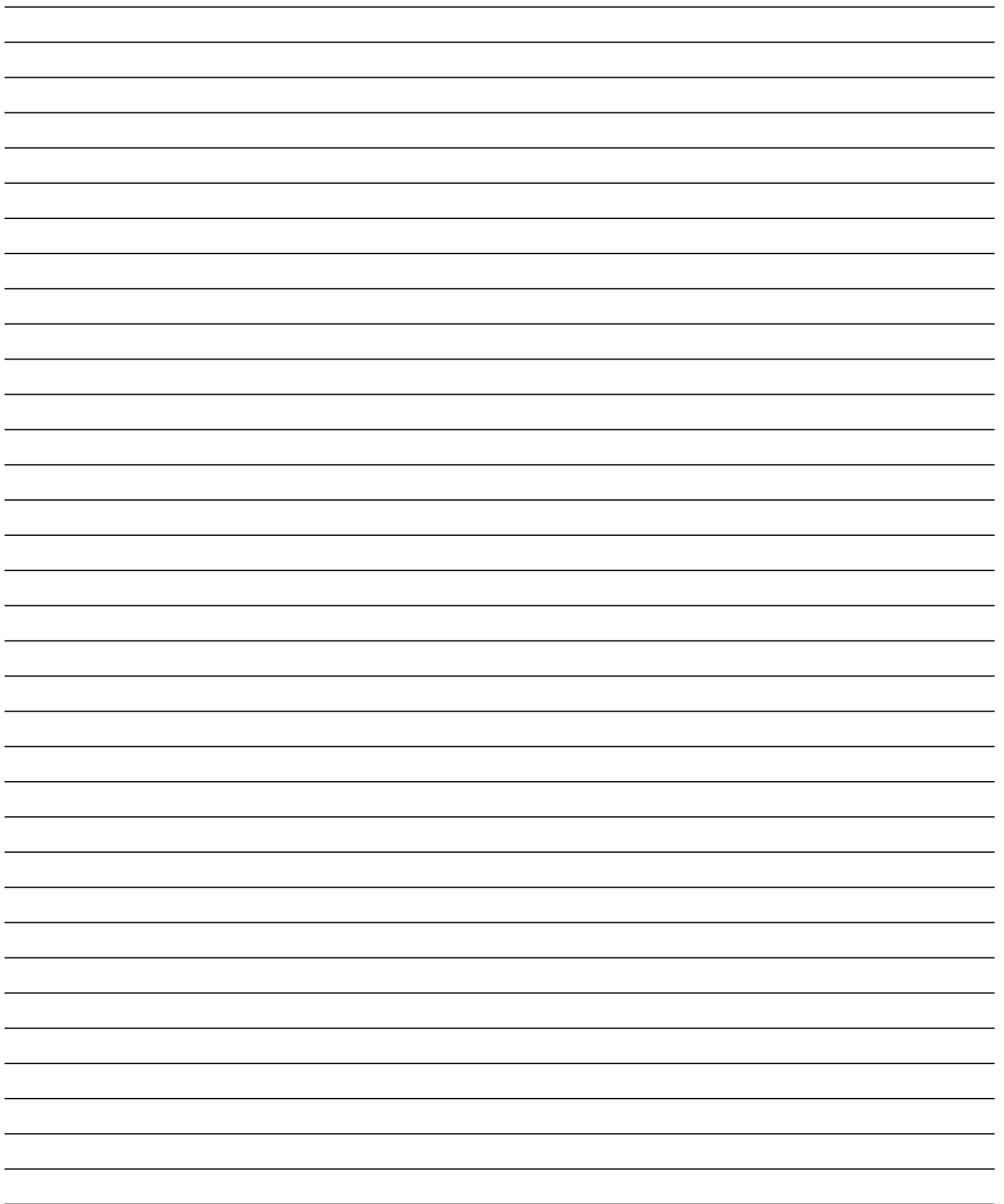


DT 6 SY2 W/B



GV 6 SY2 W/B







gorenje

ООО «Горенье БТ»
119180, Москва, Якиманская наб.,
4, стр. 1
Центр поддержки пользователей:
8 800 700 05 15
Электронная почта: info@gorenje.ru

www.gorenje.ru

