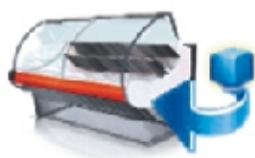




ПРОФЕССИОНАЛЬНОЕ ХОЛОДИЛЬНОЕ ОБОРУДОВАНИЕ





Уважаемые партнеры,

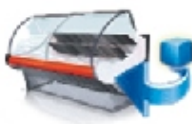

В современном, динамично развивающемся мире бизнеса нам всем требуется точка опоры, что-то надежное, кто-то, кому можно доверять. Вот уже на протяжении многих лет наша компания производит и предлагает Вашему вниманию торговое холодильное оборудование как со встроенным, так и с выносным холодообеспечением. Во главу угла нашего бизнеса мы с самого начала положили стабильное качество продукции, чего добиваемся постоянным контролем на всех участках работы от конструкторских разработок до сборки.

Однако, главная ценность нашего бизнеса заключается не в зданиях и в оборудовании, а в нашем отношении к партнерам, готовности слышать их пожелания и двигаться навстречу. Мы стремимся стать для наших клиентов той самой точкой опоры, на которую можно положиться в изменчивом мире ритейла, и сделать все, чтобы покупатели были довольны...

Генеральный директор _____ А.Н. Филиппов

A handwritten signature in black ink, consisting of several loops and a long horizontal stroke, positioned over a horizontal line.

СОДЕРЖАНИЕ

Модель	Наименование и описание	Страница
Оборудование с выносным агрегатом		4
	Неман ВС - Витрина Среднетемпературная + углы	5
	Неман 2 ВС - Витрина Среднетемпературная с механизмом подъема стекла + углы	6
	Неман 2 ВСО - Витрина Среднетемпературная Открытая (селф)	6
	Неман ГК - Горка Кондитерская	7
	Неман ВНЗ - Витрина Низкотемпературная Закрытая	8
	Неман ВНО - Витрина Низкотемпературная Открытая (селф)	9
	Неман П ВСГ - Пристенная Витрина Среднетемпературная Гастрономическая	10
	Неман П ВВФ - Пристенная Витрина Высокотемпературная Фруктовая	11
	Неман ОВ - Островная Витрина Низкотемпературная	12
	Неман 2 ОВ - Островная Витрина Низкотемпературная	13
	Неман ОВТ - Островная Витрина Торцевая Низкотемпературная	13
	Неман 3 ОВ - Островная Витрина Низкотемпературная	14
	Нарочь ВСВ - Витрина Среднетемпературная + углы	15
	Нарочь ВСО - Витрина Среднетемпературная Открытая (селф)	15
Оборудование со встроенным агрегатом		16
	Нарочь ВВК - Витрина Высокотемпературная Кондитерская	17
	Нарочь ОВ - Островная Витрина Низкотемпературная	18
	Нарочь 2 ОВ ВС - Островная Витрина Среднетемпературная	19
	Нарочь 2 ОВ ВН - Островная Витрина Низкотемпературная	19
	Нарочь ВС - Витрина Среднетемпературная + углы	20
	Нарочь ВСн - Витрина Средне-Низкотемпературная	20
	Нарочь ВВК - Витрина Высокотемпературная Кондитерская	20
	Нарочь ВН - Витрина Низкотемпературная	21
	Свитель П ВС - Пристенная Витрина Среднетемпературная Гастрономическая	22
	Свитель П ВВ - Пристенная Витрина Высокотемпературная Фруктовая	23
	Свитель П ВСЕ - Пристенная Витрина Среднетемпературная (бренд)	24
	Двина ВС - Витрина Среднетемпературная + углы	25
	Двина ВСн - Витрина Средне-Низкотемпературная	25
	Двина ВВК - Витрина Высокотемпературная Кондитерская	26
	Двина ВН - Витрина Низкотемпературная	27
	Сож ВС - Витрина Среднетемпературная	28
	Сож ВСн - Витрина Средне-Низкотемпературная	28
	Сож ВН - Витрина Низкотемпературная	29
	Десна ВС - Витрина Среднетемпературная	30
	Десна ВВК - Витрина Высокотемпературная Кондитерская	31
	Днепр Г - Шкаф Среднетемпературный (глухой)	32
	Днепр Купе - Шкаф Среднетемпературный Купе	33
	Фотографии магазинов	



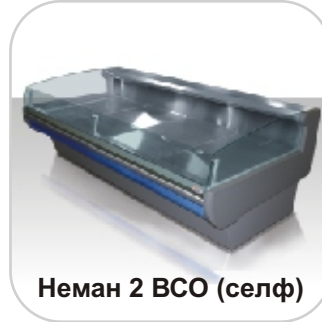
Оборудование с выносным агрегатом



Неман BC



Неман 2 BC



Неман 2 BCO (селф)



Неман ГК



Неман BH3



Неман BHO (селф)



Неман П BCG



Неман П BBF



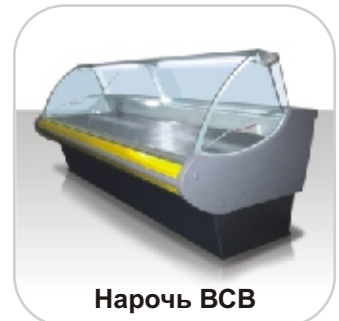
Неман OB



Неман 2 OB



Неман 3 OB



Нарочь BCB



Нарочь BCO (селф)

НЕМАН

Вентилируемое охлаждение
 Витрина Среднетемпературная

СТАНДАРТНАЯ КОМПЛЕКТАЦИЯ

Контроллер «ELIWELL»
 с функцией «MASTER - SLAVE»

Автоматическая оттайка (ТЭНы)

Противни выкладки из нержавеющей стали

Рабочая поверхность столешницы из
 декоративной нержавеющей стали

Боковые стёкла с декоративным оформлением

Розетка на 220 В (максимальная мощность
 потребителя не более 250 Вт)

Шторки из оргстекла

Автоматический защитный выключатель

Защитный бампер из ПВХ

Клапан TPV R 404 (или R22)

Подсветка внутреннего объема

СТАНДАРТНОЕ ЦВЕТОВОЕ ИСПОЛНЕНИЕ:

- желтый 1003 RAL
- зеленый 6029 RAL
- голубой 5012 RAL
- красный 3000 RAL

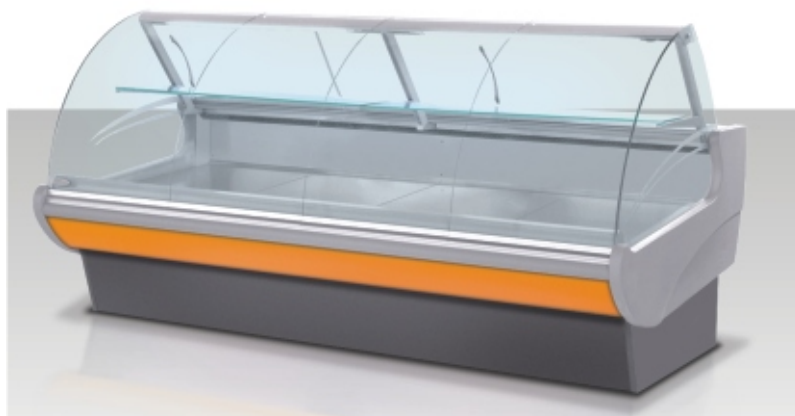
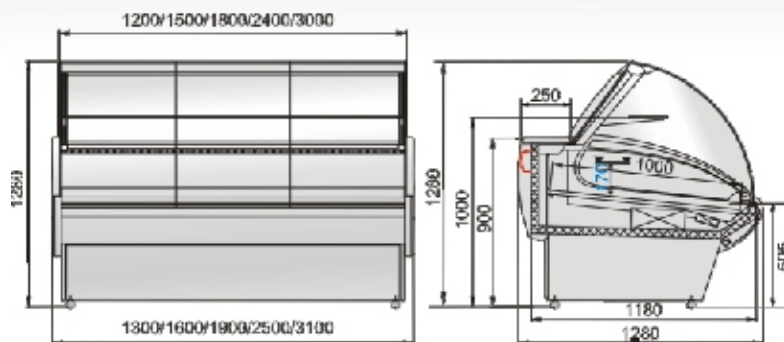


СХЕМА «НЕМАН ВС»



Наименование	Температурный режим, °С	Глубина выкладки, мм	Экспозиционная площадь, м ²	Холодопроизводительность (-10°С/+45°С), Вт	Электропотребление в сутки, кВт/сут.	Габаритные размеры витрины без боковин (длина/ширина/высота), мм
НЕМАН 120						
BC	0...+7	1000	1,2	790	5,7	1200/1280/1280
НЕМАН 150						
BC	0...+7	1000	1,5	1020	6,8	1500/1280/1280
НЕМАН 180						
BC	0...+7	1000	1,8	1180	9,4	1800/1280/1280
НЕМАН 240						
BC	0...+7	1000	2,4	1560	10,9	2400/1280/1280
НЕМАН 300						
BC	0...+7	1000	3,0	1950	13,5	3000/1280/1280
НЕМАН УН 90						
BC	0...+7	1000	1,26	790	7,5	2010/1350/1280
НЕМАН УВ 90						
BC	0...+7	1000	1,24	610	4,7	2060/1350/1280

НЕМАН

Вентилируемое охлаждение
Витрина Среднетемпературная
 С механизмом подъема стекла

СТАНДАРТНАЯ КОМПЛЕКТАЦИЯ

Контроллер «ELIWELL»
 с функцией «MASTER - SLAVE»

Автоматическая оттайка (ТЭНы)

Противни выкладки из нержавеющей стали

Рабочая поверхность столешницы из
 декоративной нержавеющей стали

Автоматический защитный выключатель

Подсветка внутреннего объема

Гнущее открывающееся вверх закалённое стекло
 (у ВСО отсутствует)

Верх светильника в виде полки
 (у ВСО отсутствует)

Клапан TPB R 404 (или R22)

СТАНДАРТНОЕ ЦВЕТОВОЕ ИСПОЛНЕНИЕ:

- желтый 1003 RAL
- зеленый 6029 RAL
- голубой 5012 RAL
- красный 3000 RAL

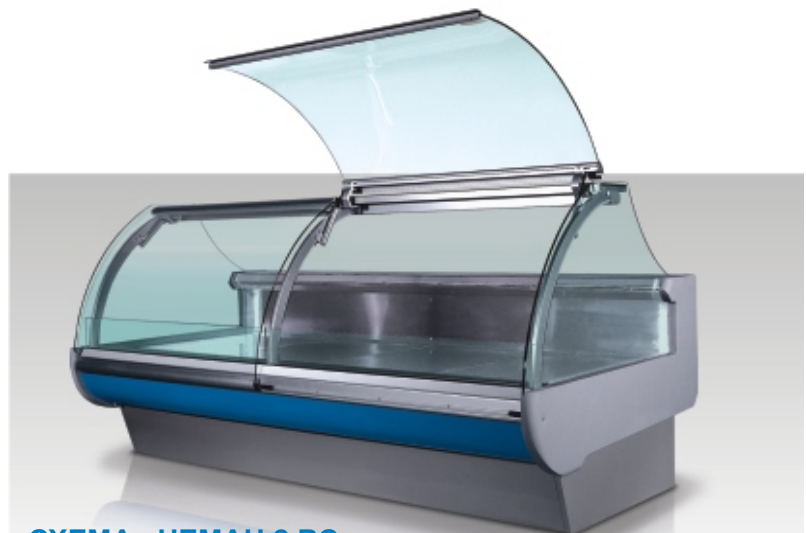
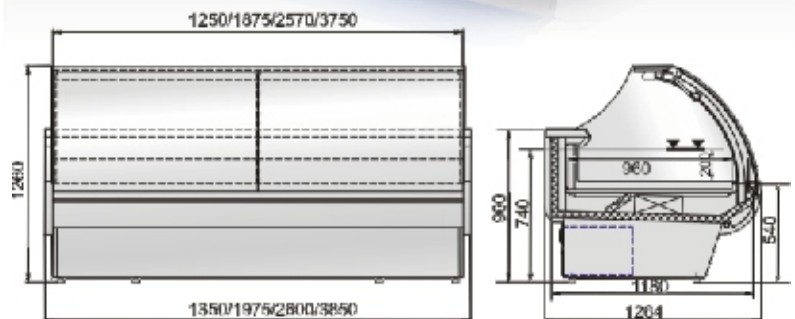


СХЕМА «НЕМАН 2 ВС»



Наименование	Температурный режим, °С	Глубина выкладки, мм	Экспозиционная площадь, м²	Холодопроизводительность (-10°С/+45°С), Вт	Электропотребление в сутки, кВт/сут.	Габаритные размеры витрины без боковин (длина/ширина/высота), мм
НЕМАН 2 125						
BC	0...+7	990	1,23	625	5,4	1250/1264/1260
НЕМАН 2 188						
BC	0...+7	990	1,85	940	7,6	1875/1264/1260
НЕМАН 2 250						
BC	0...+7	990	2,46	1250	9,4	2500/1264/1260
НЕМАН 2 375						
BC	0...+7	990	3,7	1875	12,9	3750/1264/1260
НЕМАН 2 125						
BCO (селф)	0...+7	990	1,23	625	5,4	1250/1264/900
НЕМАН 2 188						
BCO (селф)	0...+7	990	1,85	940	7,6	1875/1264/900
НЕМАН 2 250						
BCO (селф)	0...+7	990	2,46	1250	9,4	2500/1264/900
НЕМАН 2 УН 90						
BC	0...+7	990	0,9	600	4,9	2110/1390/1260
НЕМАН 2 УВ 90						
BC	0...+7	990	1,24	625	4,7	2110/1300/1260

НЕМАН

Вентилируемое охлаждение

Витрина Среднетемпературная

Горка Кондитерская

СТАНДАРТНАЯ КОМПЛЕКТАЦИЯ

Контроллер «ELIWELL»
с функцией «MASTER - SLAVE»

Автоматическая оттайка (ТЭНы)

Подсветка внутреннего объема

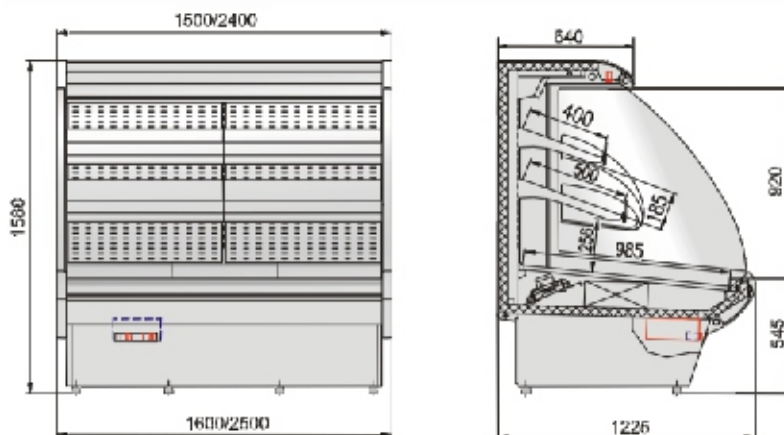
2 ряда навесных полок с ценникодержателями
и ограничителями

Защитный бампер из ПВХ

Клапан TPB R – 404 (или R-22)



СХЕМА «НЕМАН ГК»



СТАНДАРТНОЕ ЦВЕТОВОЕ ИСПОЛНЕНИЕ:

желтый 1003 RAL зеленый 6029 RAL

голубой 5012 RAL красный 3000 RAL

Наименование	Температурный режим, °С	Полезный объем, м ³	Экспозиционная площадь, м ²	Холодопроизводительность (-10°С/+45°С), Вт	Электропотребление в сутки, кВт/сут.	Габаритные размеры витрины без боковин (длина/ширина/высота), мм
--------------	-------------------------	--------------------------------	--	--	--------------------------------------	--

НЕМАН 150

ГК

0...+7 0,46 2,8 1360 4,2 1500/1225/1580

НЕМАН 240

ГК

0...+7 0,74 4,5 2300 6,5 2400/1225/1580

НЕМАН

Вентилируемое охлаждение
 Витрина Низкотемпературная
 Закрытая

СТАНДАРТНАЯ КОМПЛЕКТАЦИЯ

Контроллер «ELIWELL»
 с функцией «MASTER - SLAVE»

Автоматическая оттайка (ТЭНы)

Противни выкладки из нержавеющей стали

Рабочая поверхность столешницы из
 декоративной нержавеющей стали

Шторки из оргстекла

Автоматический защитный выключатель

Подсветка внутреннего объема

Стеклопакет

Защитный бампер из ПВХ

Клапан TPV R 404 (или R22)

СТАНДАРТНОЕ ЦВЕТОВОЕ ИСПОЛНЕНИЕ:

желтый 1003 RAL зеленый 6029 RAL

голубой 5012 RAL красный 3000 RAL

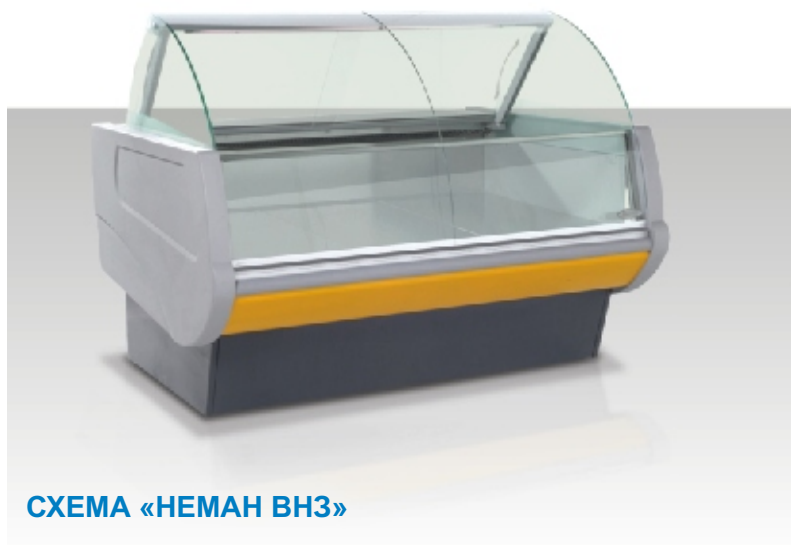
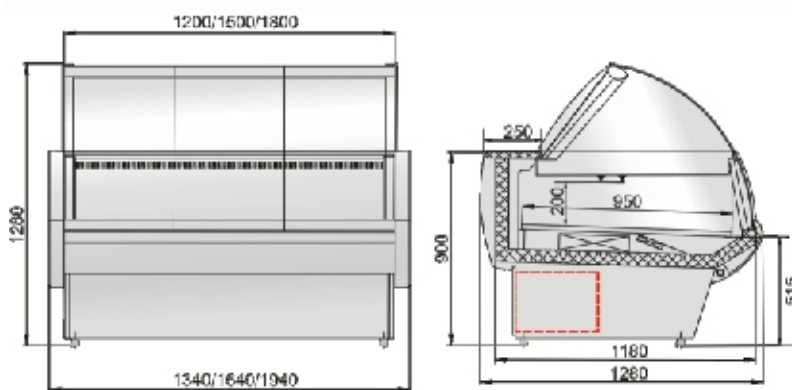


СХЕМА «НЕМАН ВНЗ»



Наименование	Температурный режим, °С	Глубина выкладки, мм	Экспозиционная площадь, м²	Холодопроизводительность (-35°С/+45°С), Вт	Электропотребление в сутки, кВт/сут.	Габаритные размеры витрины без боковин (длина/ширина/высота), мм
--------------	-------------------------	----------------------	----------------------------	--	--------------------------------------	--

НЕМАН 120	не выше					
ВНЗ	-18	950	1,14	750	5,9	1200/1280/1280
НЕМАН 150	не выше					
ВНЗ	-18	950	1,42	970	7,1	1500/1280/1280
НЕМАН 180	не выше					
ВНЗ	-18	950	1,65	1195	9,5	1800/1280/1280

НЕМАН

Вентилируемое охлаждение
 Витрина Низкотемпературная
 Открытая (селф)

СТАНДАРТНАЯ КОМПЛЕКТАЦИЯ

Контроллер «ELIWELL»
 с функцией «MASTER - SLAVE»

Автоматическая оттайка (ТЭНы)

Противни выкладки из нержавеющей стали

Рабочая поверхность столешницы из
 декоративной нержавеющей стали

Автоматический защитный выключатель

Подсветка внутреннего объема

Стеклопакет

Защитный бампер из ПВХ

Клапан TPB R 404 (или R22)

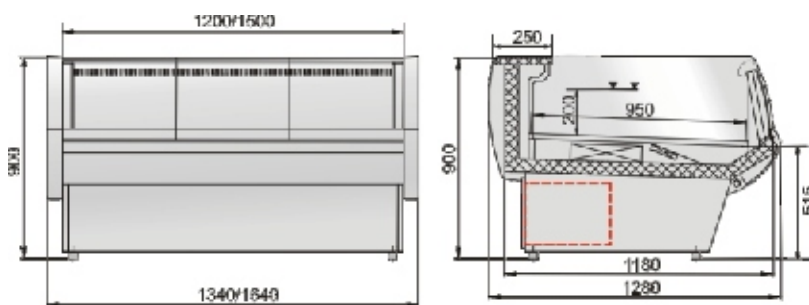
СТАНДАРТНОЕ ЦВЕТОВОЕ ИСПОЛНЕНИЕ:

желтый 1003 RAL зеленый 6029 RAL

голубой 5012 RAL красный 3000 RAL



СХЕМА «НЕМАН ВНО»



Наименование	Температурный режим, °С	Глубина выкладки, мм	Экспозиционная площадь, м ²	Холодопроизводительность (-35°С/+45°С), Вт	Электропотребление в сутки, кВт/сут.	Габаритные размеры витрины без боковин (длина/ширина/высота), мм
--------------	-------------------------	----------------------	--	--	--------------------------------------	--

НЕМАН 120 ВНО (селф)	не выше -18	950	1,14	750	4,6	1200/1280/900
-----------------------------	-------------	-----	------	-----	-----	---------------

НЕМАН 150 ВНО (селф)	не выше -18	950	1,42	970	5,6	1500/1280/900
-----------------------------	-------------	-----	------	-----	-----	---------------

НЕМАН

Вентилируемое охлаждение

Пристенная Витрина

Среднетемпературная

Гастрономическая

СТАНДАРТНАЯ КОМПЛЕКТАЦИЯ

Контроллер «ELIWELL»
с функцией «MASTER - SLAVE»

Автоматическая оттайка (ТЭНы)

Ночные шторы

Навесные полки с ценникодержателями
(4 ряда - Неман П, 5 рядов - Неман 2 П)
с регулируемым углом наклона

Автоматический защитный выключатель

Защитный бампер из ПВХ

Верхняя подсветка внутреннего объема

Клапан TPV R 404 (или R22)

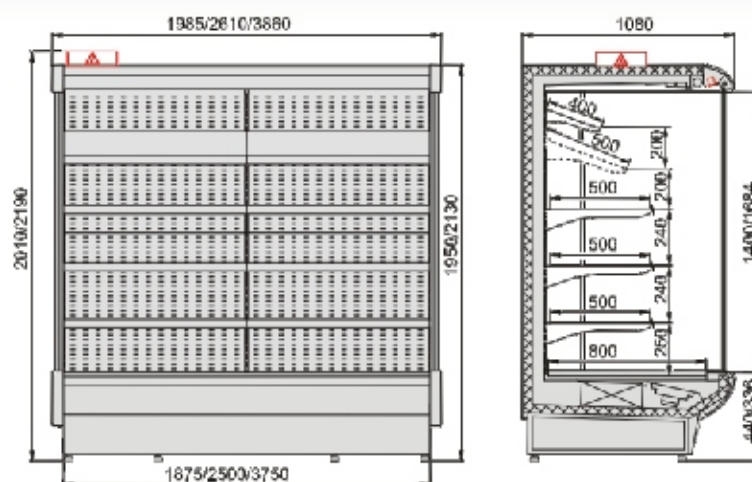
СТАНДАРТНОЕ ЦВЕТОВОЕ ИСПОЛНЕНИЕ:

желтый 1003 RAL зеленый 6029 RAL

голубой 5012 RAL красный 3000 RAL



СХЕМА «НЕМАН П ВСГ» и «НЕМАН 2 П ВСГ»



Наименование	Температурный режим, °С	Полезный объем, м ³	Экспозиционная площадь, м ²	Холодопроизводительность (-10°С/+45°С), Вт	Электропотребление в сутки, кВт/сут.	Габаритные размеры витрины без боковин (длина/ширина/высота), мм
НЕМАН 188 П						
ВСГ	0...+7	0,97	4,98	2480	5,3	1875/1080/2010
НЕМАН 250 П						
ВСГ	0...+7	1,29	6,63	3300	6,7	2500/1080/2010
НЕМАН 375 П						
ВСГ	0...+7	1,93	9,94	4950	10,9	3750/1080/2010
НЕМАН 2 188 П						
ВСГ	0...+7	1,11	5,98	2630	5,3	1875/1080/2190
НЕМАН 2 250 П						
ВСГ	0...+7	1,47	7,9	3500	6,7	3500/1080/2190
НЕМАН 2 375 П						
ВСГ	0...+7	2,23	11,96	5250	10,9	3750/1080/2190

НЕМАН

Вентилируемое охлаждение

Пристенная Витрина

Высокотемпературная

Фруктовая

СТАНДАРТНАЯ КОМПЛЕКТАЦИЯ

Контроллер «ELIWELL»
с функцией «MASTER - SLAVE»

Автоматическая оттайка (ТЭНы)

Навесные полки с ценникодержателями
(3 ряда - Неман П, 4 ряда - Неман 2 П)
с регулируемым углом наклона

Автоматический защитный выключатель

Защитный бампер из ПВХ

Верхняя подсветка внутреннего объема

Клапан TPV R 404 (или R22)

Зеркальный фриз

Ночные шторы

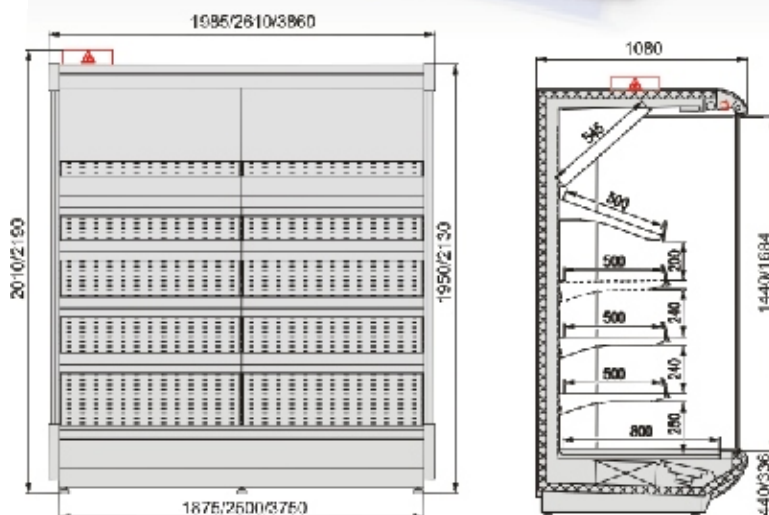
СТАНДАРТНОЕ ЦВЕТОВОЕ ИСПОЛНЕНИЕ:

желтый 1003 RAL зеленый 6029 RAL

голубой 5012 RAL красный 3000 RAL



СХЕМА «НЕМАН П ВВФ» и «НЕМАН 2 П ВВФ»



Наименование	Температурный режим, °С	Полезный объем, м ³	Экспозиционная площадь, м ²	Холодопроизводительность (-10°С/+45°С), Вт	Электропотребление в сутки, кВт/сут.	Габаритные размеры витрины без боковин (длина/ширина/высота), мм
НЕМАН 188 П						
ВВФ	-1...+10	0,86	4,16	2230	5,3	1875/1080/2010
НЕМАН 250 П						
ВВФ	-1...+10	1,15	5,71	2970	6,7	2500/1080/2010
НЕМАН 375 П						
ВВФ	-1...+10	1,7	8,44	4450	10,9	3750/1080/2010
НЕМАН 2 188 П						
ВВФ	-1...+10	1	5,16	2630	5,3	1875/1080/2190
НЕМАН 2 250 П						
ВВФ	-1...+10	1,33	6,98	3500	6,7	2500/1080/2190
НЕМАН 2 375 П						
ВВФ	-1...+10	2	10,46	5250	10,9	3750/1080/2190

НЕМАН

Вентилируемое охлаждение

Витрина Низкотемпературная
Островная

СТАНДАРТНАЯ КОМПЛЕКТАЦИЯ

Контроллер «ELIWELL»
с функцией «MASTER - SLAVE»

Индикатор температуры в охлаждаемом объеме

Автоматическая оттайка (ТЭНы)

Регулируемые по высоте решетчатые
экспозиционные полки, покрытые пластизолью

Обогрев стеклопакетов (ПЭНы)

Автоматический защитный выключатель

Защитный бампер из ПВХ

Ценникодержатели по длине стеклопакетов

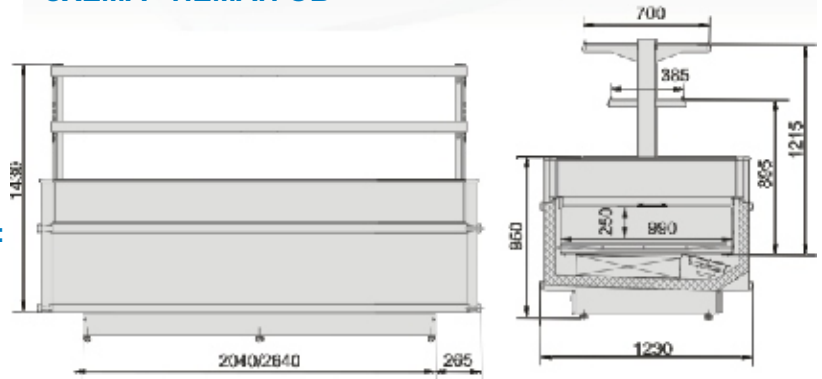
Клапан TPB R 404 (или R22)

СТАНДАРТНОЕ ЦВЕТОВОЕ ИСПОЛНЕНИЕ:

- желтый 1003 RAL
- зеленый 6029 RAL
- голубой 5012 RAL
- красный 3000 RAL



СХЕМА «НЕМАН ОБ»



Наименование	Температурный режим, °С	Полезный объем, м ³	Экспозиционная площадь, м ²	Холодопроизводительность (-35°С/+40°С), Вт	Электропотребление в сутки, кВт/сут.	Габаритные размеры витрины без боковин (длина/ширина/высота), мм
--------------	-------------------------	--------------------------------	--	--	--------------------------------------	--

НЕМАН 240	не выше					
ОБ	-18	0,74	2,4	1700	11,3	2400/1230/950
НЕМАН 300	не выше					
ОБ	-18	0,93	3,0	2450	15,5	3000/1230/950

НЕМАН

Вентилируемое охлаждение

Островная сдвоенная
Витрина Низкотемпературная

СТАНДАРТНАЯ КОМПЛЕКТАЦИЯ

Контроллер «ELIWELL» с функцией «MASTER - SLAVE» (2 шт. в Неман 2 ОБ)

Индикатор температуры в охлаждаемом объеме (2 шт. в Неман 2 ОБ)

Автоматическая оттайка (ТЭНы)

2 автоматических защитных выключателя (4 шт. в Неман 2 ОБ)

Обогрев стеклопакетов (ПЭНы)

Защитный бампер из ПВХ

Ценникодержатели по длине стеклопакетов

Клапан TPB R 404 (или R22)

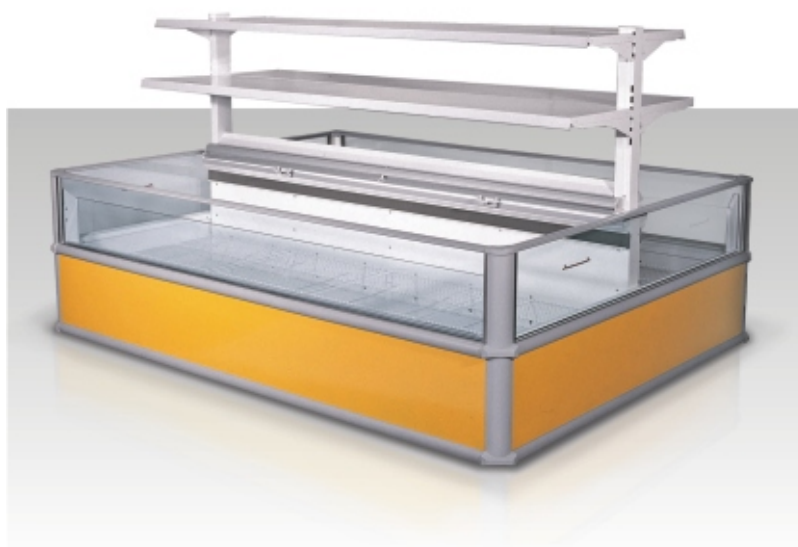
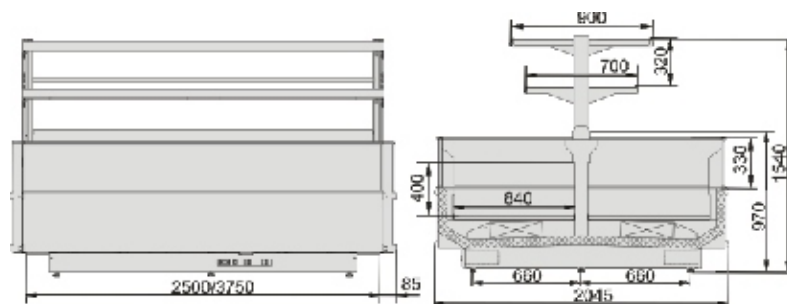


СХЕМА «НЕМАН 2 ОБ»

СТАНДАРТНОЕ ЦВЕТОВОЕ ИСПОЛНЕНИЕ:

- желтый 1003 RAL
- зеленый 6029 RAL
- голубой 5012 RAL
- красный 3000 RAL



Наименование	Температурный режим, °С	Полезный объем, м ³	Экспозиционная площадь, м ²	Холодопроизводительность (-35°С/+40°С), Вт	Электропотребление в сутки, кВт/сут.	Габаритные размеры витрины без боковин (длина/ширина/высота), мм
--------------	-------------------------	--------------------------------	--	--	--------------------------------------	--

НЕМАН 188 ОБ торцевой элемент	не выше -18	0,63	1,6	1200	8,1	1875/1080/975
НЕМАН 2 250 ОБ	не выше -18	1,66	4,15	2x1150	15,6	2500/2045/970
НЕМАН 2 375 ОБ	не выше -18	2,49	6,225	2x2330	20,2	3750/2045/970

НЕМАН

Вентилируемое охлаждение

Островная Низкотемпературная

СТАНДАРТНАЯ КОМПЛЕКТАЦИЯ

Контроллер «ELIWELL» или «DIXELL»
с функцией «MASTER - SLAVE»

Автоматическая оттайка (ТЭНы)

Защитный бампер из ПВХ

Ценникодержатели по всей длине верхнего фриза

Обогрев верхнего фриза (ПЭНы)

Клапан TPB R 404 (или R22)

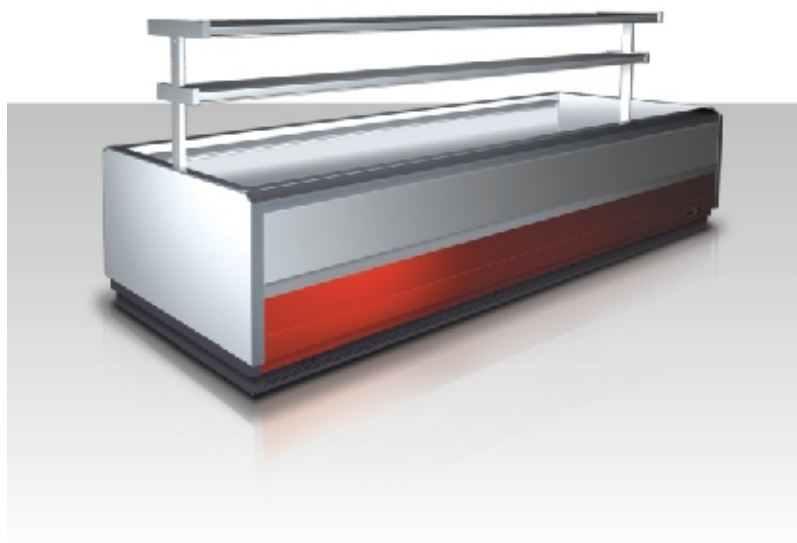
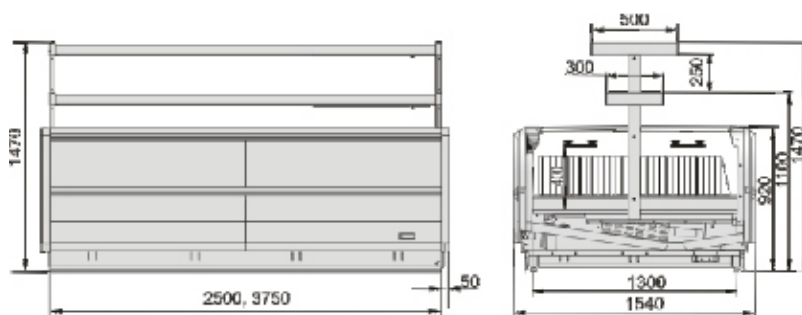


СХЕМА «НЕМАН 3 ОБ»

СТАНДАРТНОЕ ЦВЕТОВОЕ ИСПОЛНЕНИЕ:

- желтый 1003 RAL
- зеленый 6029 RAL
- голубой 5012 RAL
- красный 3000 RAL



Наименование	Температурный режим, °С	Полезный объем, м ³	Экспозиционная площадь, м ²	Холодопроизводительность (-30°С/+45°С), Вт	Электропотребление в сутки, кВт/сут.	Габаритные размеры витрины без боковин (длина/ширина/высота), мм
--------------	-------------------------	--------------------------------	--	--	--------------------------------------	--

НЕМАН 3 250 ОВ	не выше -18	1,74	3,24	1650	8,45	2500/1540/920
НЕМАН 3 375 ОВ	не выше -18	2,61	4,86	2450	13,25	3750/1540/920

НАРОЧЬ

Вентилируемое охлаждение
 Витрина Среднетемпературная

СТАНДАРТНАЯ КОМПЛЕКТАЦИЯ

- Контроллер «ELIWELL»
- Автоматическая оттайка (ТЭНы у ВСО)
- Столешница из декоративной нержавеющей стали
- Противни выкладки из нержавеющей стали
- Пенополиуретановая изоляция корпуса, боковин, столешницы
- Шторки из оргстекла (у ВСО отсутствуют)
- Подсветка внутреннего объема (у ВСО отсутствует)
- Дополнительное холодильное отделение
- Верх светильника в виде полки для выкладки (у ВСО отсутствует)
- Защитный бампер из ПВХ
- ПЭНы под стеклами
- Клапан TPV R 404 (или R22)

СТАНДАРТНОЕ ЦВЕТОВОЕ ИСПОЛНЕНИЕ:

- желтый 1003 RAL
- зеленый 6029 RAL
- голубой 5012 RAL
- красный 3000 RAL

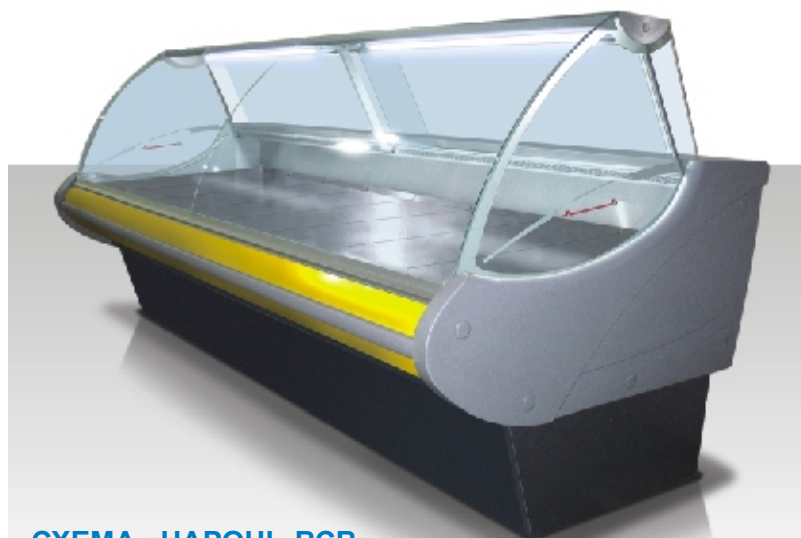
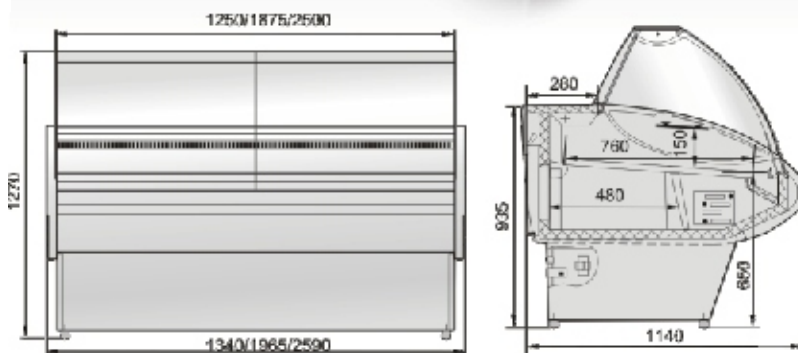


СХЕМА «НАРОЧЬ ВСВ»



Наименование	Температурный режим, °С	Глубина выкладки, мм	Экспозиционная площадь, м²	Холодопроизводительность (-10°С/+45°С), Вт	Электропотребление в сутки, кВт/сут.	Габаритные размеры витрины без боковин (длина/ширина/высота), мм
НАРОЧЬ 125						
ВСВ	0...+7	760	1,07	370	2,5	1250/1140/1270
НАРОЧЬ 188						
ВСВ	0...+7	760	1,61	660	3,8	1875/1140/1270
НАРОЧЬ 250						
ВСВ	0...+7	760	2,14	870	4,8	2500/1140/1270
НАРОЧЬ УН 90						
ВСВ	0...+7	760	1,0	370	1,2	1750/1200/1270
НАРОЧЬ УВ 90						
ВСВ	0...+7	760	0,92	370	1,12	1750/1190/1270
НАРОЧЬ 188						
ВСО (селф)	0...+7	760	1,61	660	3,8	1875/1140/935



Оборудование со встроенным агрегатом



Нарочь BVK



Нарочь OV



Нарочь 2 OV



Нарочь BC



Нарочь BCn



Нарочь BH



Святязь П BC



Святязь П BV



Святязь П ВСЕ



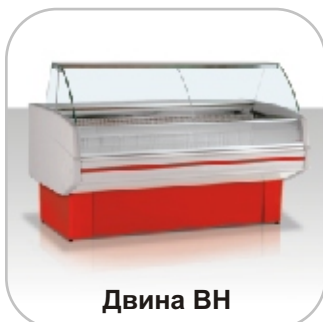
Двина BC



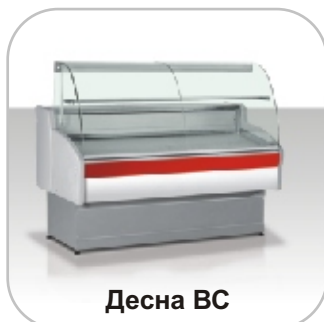
Двина BCn



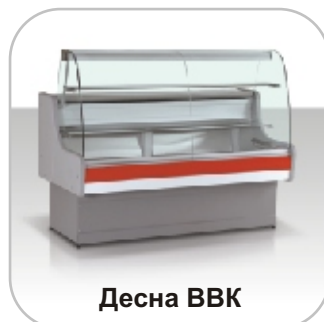
Двина BVK



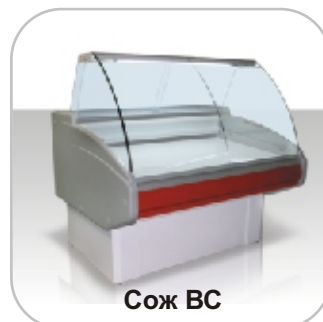
Двина BH



Десна BC



Десна BVK



Сож BC



Сож BCn



Сож BH



Днепр Г



Днепр Купе

НАРОЧЬ

Статическое охлаждение
 Витрина Высокотемпературная
 Кондитерская

СТАНДАРТНАЯ КОМПЛЕКТАЦИЯ

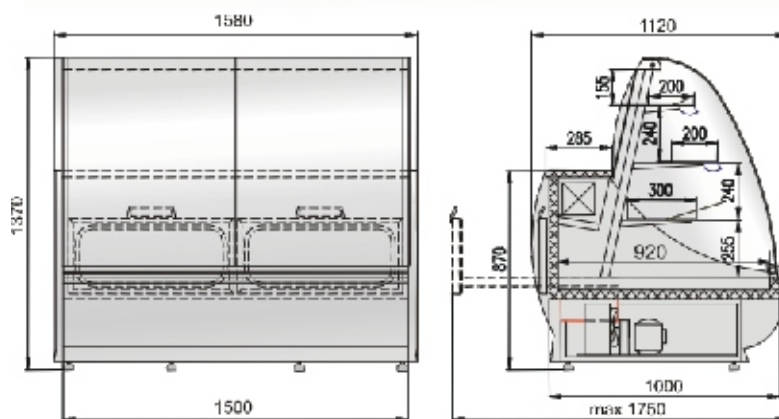
- Компрессор «Aspera»
- Контроллер «ELIWELL»
- Индикатор температуры в охлаждаемом объеме
- Пенополиуретановая изоляция корпуса, боковин, столешницы
- Столешница из декоративной нержавеющей стали
- Шторки из оргстекла
- Подсветка внутреннего объема
- Три стеклянные навесные полки с ценникодержателями
- Выдвижные противни из нержавеющей стали
- Автоматическая оттайка

СТАНДАРТНОЕ ЦВЕТОВОЕ ИСПОЛНЕНИЕ:

- бордовый 3005 RAL



СХЕМА «НАРОЧЬ ВВК»



Наименование	Температурный режим, °С	Глубина выкладки, мм	Экспозиционная площадь, м ²	Холодопроизводительность (-10°С/+45°С), Вт	Электропотребление в сутки, кВт/сут.	Габаритные размеры витрины с боковинами (длина/ширина/высота), мм
--------------	-------------------------	----------------------	--	--	--------------------------------------	---

НАРОЧЬ 150						
ВВК	+1...+10	920	1,13	596	6,9	1580/1120/1370

НАРОЧЬ

Вентилируемое охлаждение

Витрина Островная
Низкотемпературная

СТАНДАРТНАЯ КОМПЛЕКТАЦИЯ

Компрессор «Aspera»

Контроллер «ELIWELL»

Автоматическая оттайка (ТЭНы)

Индикатор температуры в охлаждаемом объеме

Пенополиуретановая изоляция корпуса, боковин, столешницы

Два стеклопакета

Решетки выкладки, покрытые пластизолью

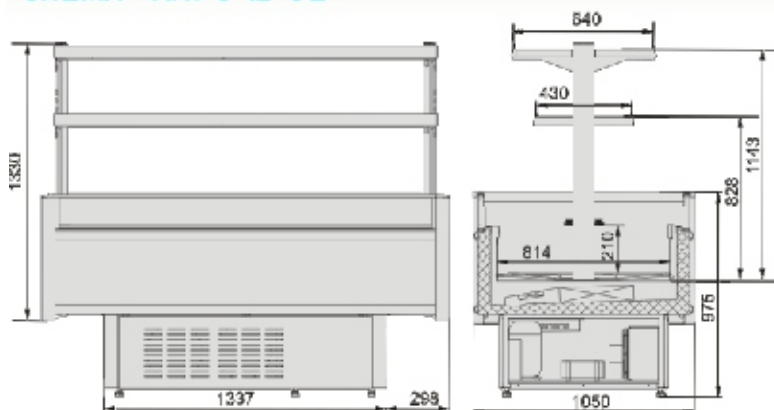
Защитный бампер из ПВХ

СТАНДАРТНОЕ ЦВЕТОВОЕ ИСПОЛНЕНИЕ:

- желтый 1003 RAL
- белый 9016 RAL
- голубой 5012 RAL
- красный 3000 RAL



СХЕМА «НАРОЧЬ ОБ»



Наименование	Температурный режим, °С	Полезный объем, м ³	Экспозиционная площадь, м ²	Холодопроизводительность (-30°С/+45°С), Вт	Электропотребление в сутки, кВт/сут.	Габаритные размеры витрины с боковинами (длина/ширина/высота), мм
--------------	-------------------------	--------------------------------	--	--	--------------------------------------	---

НАРОЧЬ 180	не выше					
ОВ	-18	0,63	1,47	1350	28,5	1935/1050/975

НОВИНКА

НАРОЧЬ

Вентилируемое охлаждение

 Витрина Островная
 Среднетемпературная
 Низкотемпературная

СТАНДАРТНАЯ КОМПЛЕКТАЦИЯ

Компрессор «Aspera»

Контроллер «ELIWELL»

Индикатор температуры в охлаждаемом объеме

 Автоматическая оттайка (ТЭНы)
 (у ВС ТЭНы отсутствуют)

Пенополиуретановая изоляция корпуса, боковин,

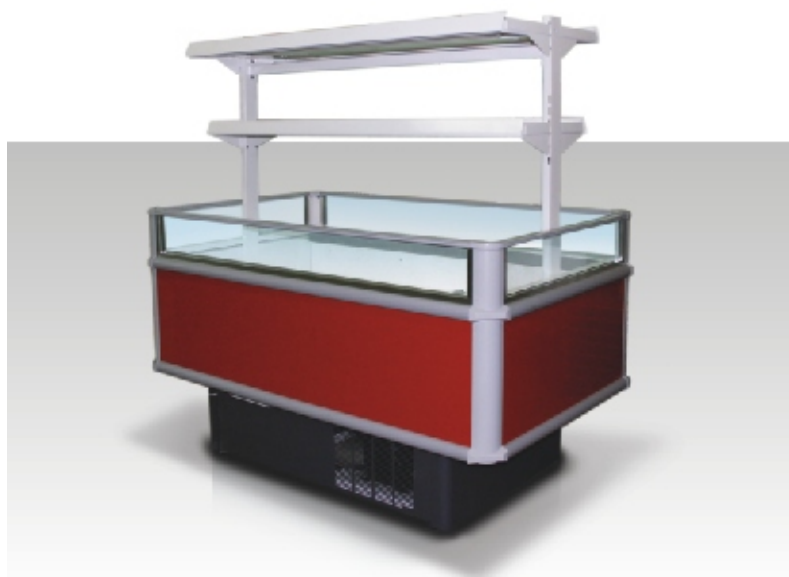
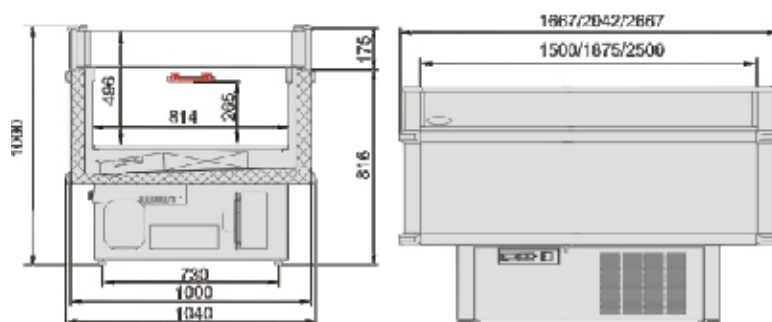
4 стеклопакета

Защитный бампер из ПВХ

 Ванночка с автоматическим выпаривание воды
 с испарителя

 Обогрев стеклопакетов (ПЭНы)
 (у ВС ПЭНы отсутствуют)

СТАНДАРТНОЕ ЦВЕТОВОЕ ИСПОЛНЕНИЕ:

 голубой 5012 RAL
 красный 3000 RAL
 
СХЕМА «НАРОЧЬ 2 ОБ»


Наименование	Температурный режим, °С	Полезный объем, м ³	Экспозиционная площадь, м ²	Холодопроизводительность (-10°C/+45°C – ВС), (-30°C/+45°C – ВН), Вт	Электропотребление в сутки, кВт/сут.	Габаритные размеры витрины с боковинами (длина/ширина/высота), мм
НАРОЧЬ 2 150 НОВИНКА						
ОВ ВС	0...+7	0,32	1,22	677	5,9	1667/1040/1000
НАРОЧЬ 2 250 НОВИНКА						
ОВ ВС	0...+7	0,54	2,04	1444	22,1	2667/1040/1000
НАРОЧЬ 2 150 НОВИНКА						
ОВ ВН	не выше -18	0,32	1,22	1350	26,5	1667/1040/1000
НАРОЧЬ 2 188 НОВИНКА						
ОВ ВН	не выше -18	0,41	1,53	1350	27	2042/1040/1000
НАРОЧЬ 2 250 НОВИНКА						
ОВ ВН	не выше -18	0,54	2,04	1760	39,5	2667/1040/1000

НАРОЧЬ

Статическое охлаждение

Витрина Среднетемпературная

Средне-Низкотемпературная

Высокотемпературная Кондитерская

Вентилируемое охлаждение (углы)

СТАНДАРТНАЯ КОМПЛЕКТАЦИЯ

Компрессор «Aspera»

Контроллер «ELIWELL»

Автоматическая оттайка (ТЭНы у ВСн)

Индикатор температуры в охлаждаемом объеме

Пенополиуретановая изоляция корпуса, боковин

Подсветка внутреннего объема

Защитный бампер из ПВХ

Протвину выкладки из нержавеющей стали

Шторки из оргстекла

Дополнительное холодильное отделение

СТАНДАРТНОЕ ЦВЕТОВОЕ ИСПОЛНЕНИЕ:

■ голубой 5012 RAL ■ красный 3000 RAL



СХЕМА «НАРОЧЬ ВС»

Наименование	Температурный режим, °С	Глубина выкладки, мм	Экспозиционная площадь, м²	Холодопроизводительность (-10°С/+45°С – ВС, ВВК), (-25°С/+45°С – ВСн), Вт	Электропотребление в сутки, кВт/сут.	Габаритные размеры витрины с боковинами (длина/ширина/высота), мм
НАРОЧЬ 120						
ВС	0...+7	750	0,86	610	7,0	1300/1140/1270
НАРОЧЬ 150						
ВС	0...+7	750	1,08	677	7,4	1600/1140/1270
НАРОЧЬ 180						
ВС	0...+7	750	1,29	815	8,7	1900/1140/1270
НАРОЧЬ 240						
ВС	0...+7	750	1,72	1444	9,4	2500/1140/1270
НАРОЧЬ УВ 90						
ВС	0...+7	750	0,92	610	5,12	1830/1190/1270
НАРОЧЬ УН 90						
ВС	0...+7	750	1,0	610	8,3	1830/1200/1270
НАРОЧЬ 2 120						
ВВК	+1...+10	710	1,48	610	6,57	1300/1140/1270
НАРОЧЬ 2 150						
ВВК	+1...+10	710	1,85	677	7,34	1600/1140/1270
НАРОЧЬ 120						
ВСн	-6...+6	750	0,86	405	7,2	1320/1140/1270
НАРОЧЬ 150						
ВСн	-6...+6	750	1,08	525	8,6	1620/1140/1270
НАРОЧЬ 180						
ВСн	-6...+6	750	1,29	785	10,2	1920/1140/1270

НАРОЧЬ

Статическое охлаждение

Витрина Низкотемпературная

СТАНДАРТНАЯ КОМПЛЕКТАЦИЯ

Компрессор «Aspera»

Контроллер «ELIWELL»

Автоматическая оттайка (ТЭНы)

Обогрев боковых стекол и стеклопакета (ПЭНы)

Пенополиуретановая изоляция корпуса, боковин

Двойной стеклопакет

Столешница и внутренний корпус из декоративной нержавеющей стали

Шторки из оргстекла

Подсветка внутреннего объема

Корзины для выкладки, покрытые пластизолью

Защитный бампер из ПВХ

СТАНДАРТНОЕ ЦВЕТОВОЕ ИСПОЛНЕНИЕ:

■ голубой 5012 RAL ■ красный 3000 RAL

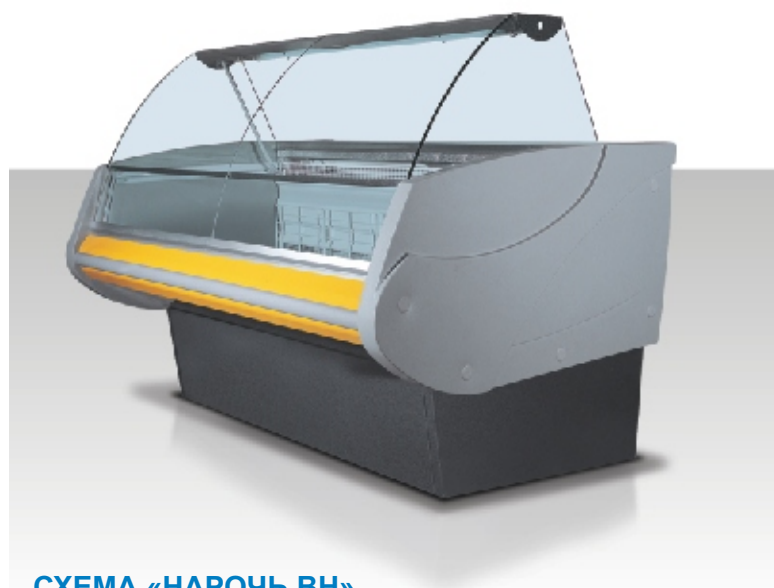
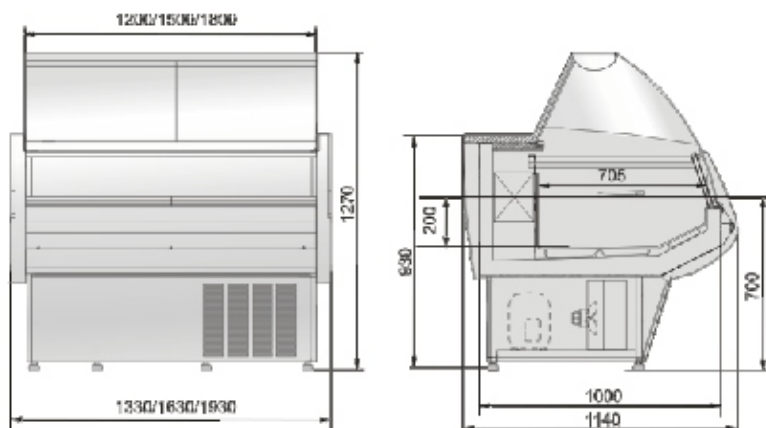


СХЕМА «НАРОЧЬ ВН»



Наименование	Температурный режим, °С	Глубина выкладки, мм	Экспозиционная площадь, м ²	Холодопроизводительность (-30°C/+45°C), Вт	Электропотребление в сутки, кВт/сут.	Габаритные размеры витрины с боковинами (длина/ширина/высота), мм
НАРОЧЬ 120 ВН	не выше -18	705	0,85	678	13,5	1330/1140/1270
НАРОЧЬ 150 ВН	не выше -18	705	1,06	678	15,9	1630/1140/1270
НАРОЧЬ 180 ВН	не выше -18	705	1,27	880	18,3	1930/1140/1270

СВИТЯЗЬ

Вентилируемое охлаждение

Пристенная
Витрина Среднетемпературная
Гастрономическая

СТАНДАРТНАЯ КОМПЛЕКТАЦИЯ

Компрессор «Aspera»

Контроллер «ELIWELL»

Автоматическая оттайка

Пенополиуретановая изоляция корпуса,
боковин

Боковые стеклопакеты

Верхняя подсветка внутреннего объема

Ночные шторки

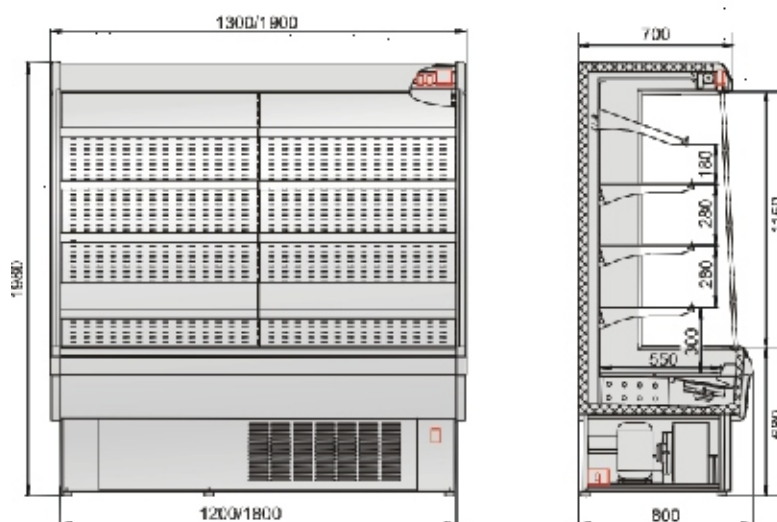
4 ряда полок с ценникодержателями

СТАНДАРТНОЕ ЦВЕТОВОЕ ИСПОЛНЕНИЕ:

■ голубой 5012 RAL ■ красный 3000 RAL



СХЕМА «СВИТЯЗЬ П ВС»



Наименование	Температурный режим, °С	Полезный объем, м ³	Экспозиционная площадь, м ²	Холодопроизводительность (-10°С/+45°С), Вт	Электропотребление в сутки, кВт/сут.	Габаритные размеры витрины с боковинами (длина/ширина/высота), мм
--------------	-------------------------	--------------------------------	--	--	--------------------------------------	---

СВИТЯЗЬ 120 П

BC

0...+7

0,67

2,6

1922

18

1300/800/1980

СВИТЯЗЬ 180 П

BC

0...+7

1,0

3,8

2990

29,6

1900/800/1980

СВИТЯЗЬ

Вентилируемое охлаждение

Пристенная
Витрина Высокотемпературная
Фруктовая

СТАНДАРТНАЯ КОМПЛЕКТАЦИЯ

Компрессор «Aspera»

Контроллер «ELIWELL»

Автоматическая оттайка

Пенополиуретановая изоляция корпуса,
боковин

Верхний зеркальный фриз

Боковые стеклопакеты

Верхняя подсветка внутреннего объема

Ночные шторы

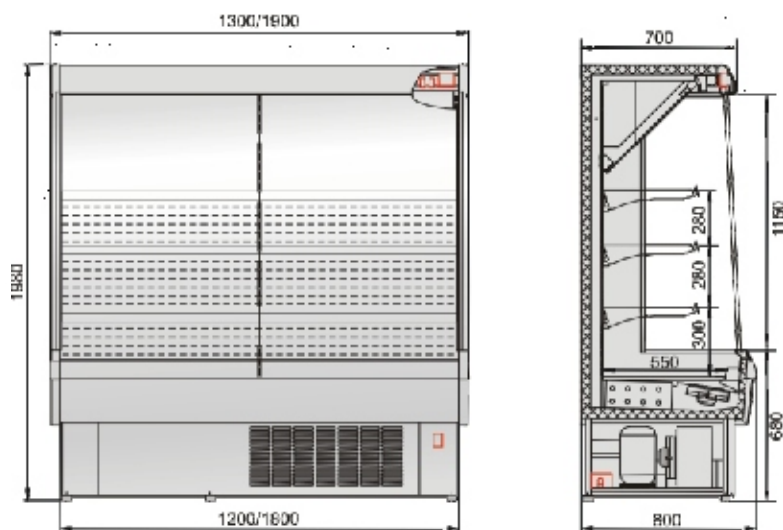
3 ряда полок с ценникодержателями

СТАНДАРТНОЕ ЦВЕТОВОЕ ИСПОЛНЕНИЕ:

голубой 5012 RAL красный 3000 RAL



СХЕМА «СВИТЯЗЬ П ВВ»



Наименование	Температурный режим, °С	Полезный объем, м ³	Экспозиционная площадь, м ²	Холодопроизводительность (-10°С/+45°С), Вт	Электропотребление в сутки, кВт/сут.	Габаритные размеры витрины с боковинами (длина/ширина/высота), мм
СВИТЯЗЬ 120 П						
ВВ	+1...+10	0,57	2,1	1922	18	1300/800/1980
СВИТЯЗЬ 180 П						
ВВ	+1...+10	0,84	3,1	2990	29,6	1900/800/1980

СВИТЯЗЬ

Вентилируемое охлаждение

Прстенная
Витрина Среднетемпературная
Брендированная

СТАНДАРТНАЯ КОМПЛЕКТАЦИЯ

Компрессор «Aspera»

Контроллер «ELIWELL»

Автоматическая оттайка

Пенополиуретановая изоляция корпуса,
боковин

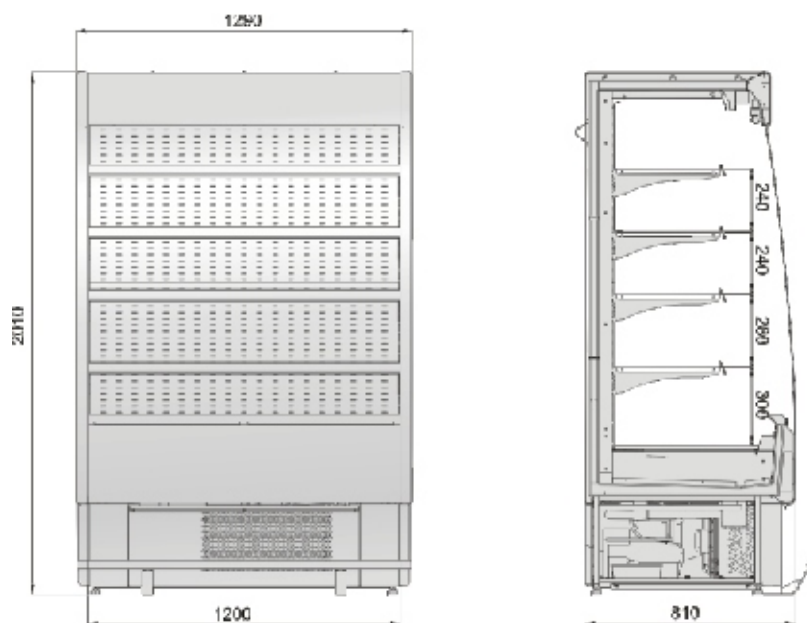
Верхняя подсветка внутреннего объема

Ночные шторки

4 ряда полок с ценникомдержателями



СХЕМА «СВИТЯЗЬ П ВСЕ»



Наименование	Температурный режим, °С	Полезный объем, м ³	Экспозиционная площадь, м ²	Холодопроизводительность (-10°С/+45°С), Вт	Электропотребление в сутки, кВт/сут.	Габаритные размеры витрины с боковинами (длина/ширина/высота), мм
--------------	-------------------------	--------------------------------	--	--	--------------------------------------	---

СВИТЯЗЬ 120 П ВСЕ	0...+7	0,67	2,6	1922	18	1290/810/2010
------------------------------------	--------	------	-----	------	----	---------------

ДВИНА

Статическое охлаждение

Витрина Среднетемпературная
Средне-Низкотемпературная

СТАНДАРТНАЯ КОМПЛЕКТАЦИЯ

Компрессор «Aspera»

Контроллер «ELIWELL»

Автоматическая оттайка (ТЭНы у ВСн)

Столешница из декоративной нержавеющей стали

Противни выкладки из нержавеющей стали

Пенополиуретановая изоляция корпуса, боковин, столешницы

Шторки из оргстекла

Подсветка внутреннего объема

Дополнительное холодильное отделение

Верх светильника в виде полки для выкладки товара

Полка для передачи товара

СТАНДАРТНОЕ ЦВЕТОВОЕ ИСПОЛНЕНИЕ:

■ голубой 5012 RAL ■ красный 3000 RAL

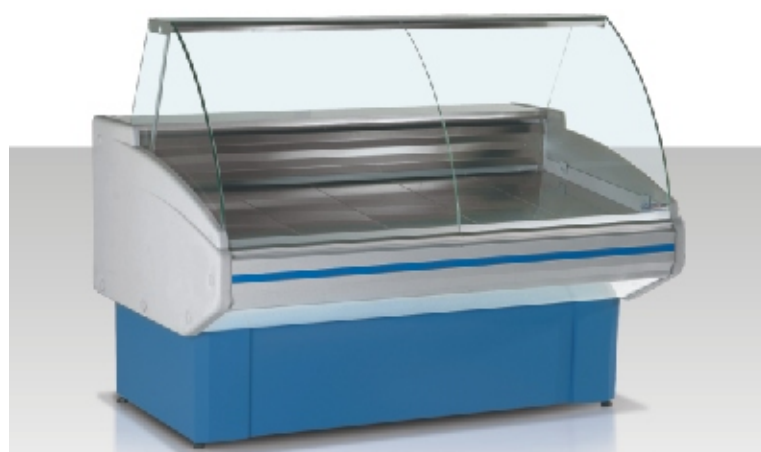
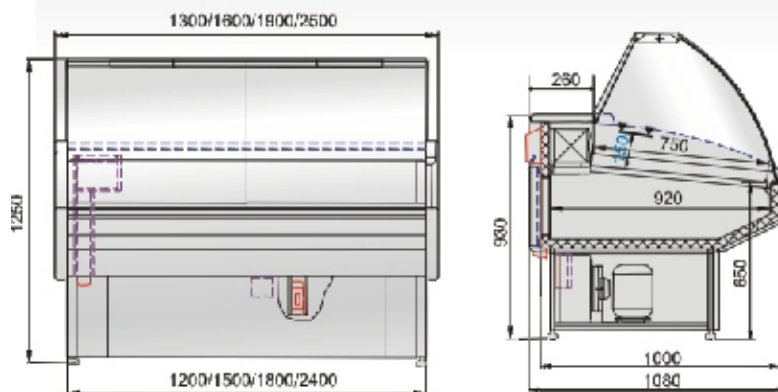


СХЕМА «ДВИНА ВС»



Наименование	Температурный режим, °С	Глубина выкладки, мм	Экспозиционная площадь, м ²	Холодопроизводительность (-10°C/+45°C – ВС) (-25°C/+45°C – ВСн), Вт	Электропотребление в сутки, кВт/сут.	Габаритные размеры витрины с боковинами (длина/ширина/высота), мм
ДВИНА 120						
BC	0...+7	750	0,9	507	6,7	1300/1080/1250
ДВИНА 150						
BC	0...+7	750	1,13	610	6,2	1600/1080/1250
ДВИНА 180						
BC	0...+7	750	1,35	815	7,4	1900/1080/1250
ДВИНА 240						
BC	0...+7	750	1,8	1444	11,6	2500/1080/1250
ДВИНА 150						
BCн	-6...+6	750	1,13	455	8,87	1620/1080/1250
ДВИНА 180						
BCн	-6...+6	750	1,35	610	15,9	1920/1080/1250
ДВИНА УВ 90						
BC	0...+7	750	0,74	414	8,0	1820/1170/1250
ДВИНА УН 90						
BC	не охлад.	750	0,9	-	0,3	1760/1140/1250

ДВИНА

Статическое охлаждение

Витрина
Высокотемпературная
Кондитерская

СТАНДАРТНАЯ КОМПЛЕКТАЦИЯ

Компрессор «Aspera»

Контроллер «ELIWELL»

Столешница из декоративной нержавеющей стали

Автоматическая оттайка

Выдвижные противни выкладки из нержавеющей стали

Пенополиуретановая изоляция корпуса, боковин, столешницы

Шторки из оргстекла

Подсветка внутреннего объема

2 ряда навесных полок из стекла

Верх светильника в виде полки для выкладки

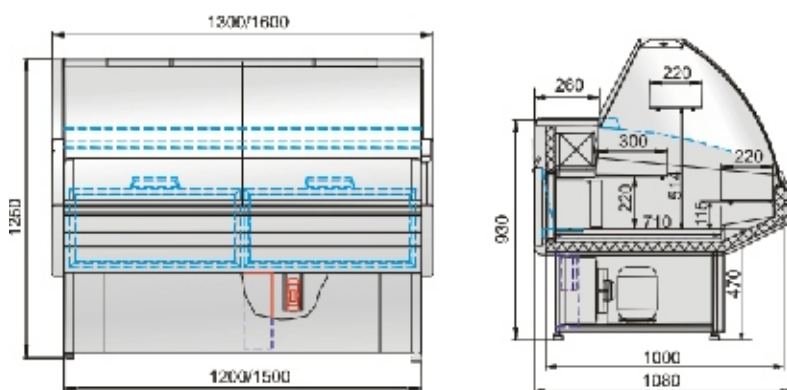
Полка для передачи товара

СТАНДАРТНОЕ ЦВЕТОВОЕ ИСПОЛНЕНИЕ:

голубой 5012 RAL красный 3000 RAL



СХЕМА «ДВИНА ВВК»



Наименование	Температурный режим, °С	Глубина выкладки, мм	Экспозиционная площадь, м ²	Холодопроизводительность (-10°C/+45°C), Вт	Электропотребление в сутки, кВт/сут.	Габаритные размеры витрины с боковинами (длина/ширина/высота), мм
ДВИНА 120 ВВК	+1...+10	710	1,7	507	6,7	1300/1080/1250
ДВИНА 150 ВВК	+1...+10	710	2,13	610	6,2	1600/1080/1250

ДВИНА

Статическое охлаждение

Витрина
Низкотемпературная

СТАНДАРТНАЯ КОМПЛЕКТАЦИЯ

Компрессор «Aspera»

Контроллер «ELIWELL»

Автоматическая оттайка (ТЭНы)

Обогрев боковых и передних стекол - ПЭНы

Пенополиуретановая изоляция корпуса, боковин, столешницы

Двойной стеклопакет

Столешница и внутренний корпус из декоративной нержавеющей стали

Шторки из оргстекла

Подсветка внутреннего объема

Корзины для выкладки, покрытые пластизолью

Верх светильника в виде полки для выкладки

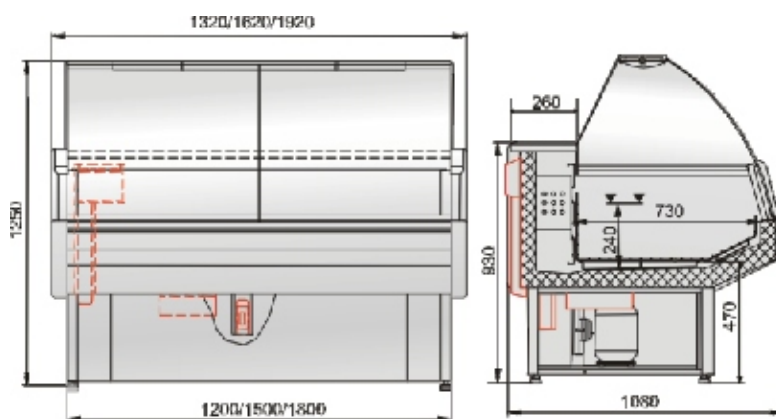
Полка для передачи товара

СТАНДАРТНОЕ ЦВЕТОВОЕ ИСПОЛНЕНИЕ:

■ голубой 5012 RAL ■ красный 3000 RAL



СХЕМА «ДВИНА ВН»



Наименование	Температурный режим, °С	Глубина выкладки, мм	Экспозиционная площадь, м ²	Холодопроизводительность (-30°C/+45°C), Вт	Электропотребление в сутки, кВт/сут.	Габаритные размеры витрины с боковинами (длина/ширина/высота), мм
ДВИНА 120	не выше					
ВН	-18	730	0,9	678	12,8	1320/1080/1250
ДВИНА 150	не выше					
ВН	-18	730	1,13	678	13,4	1620/1080/1250
ДВИНА 150	не выше					
ВН	-18	730	1,35	880	16,8	1920/1080/1250

СОЖ

Статическое охлаждение

Витрина Среднетемпературная
Средне-Низкотемпературная

СТАНДАРТНАЯ КОМПЛЕКТАЦИЯ

Компрессор «Aspera»

Контроллер «ELIWELL»

Столешница из гладкой нержавеющей стали

Автоматическая оттайка (ТЭНы у ВСн)

Уголки столешницы из пластика

Противни выкладки из пластика

Пенополиуретановая изоляция корпуса, боковин, столешницы

Шторки из оргстекла

Подсветка внутреннего объема

Дополнительное холодильное отделение

Верх светильника в виде полки для выкладки с износостойким полимерным покрытием

Полка для передачи товара

СТАНДАРТНОЕ ЦВЕТОВОЕ ИСПОЛНЕНИЕ:

голубой 5012 RAL красный 3000 RAL

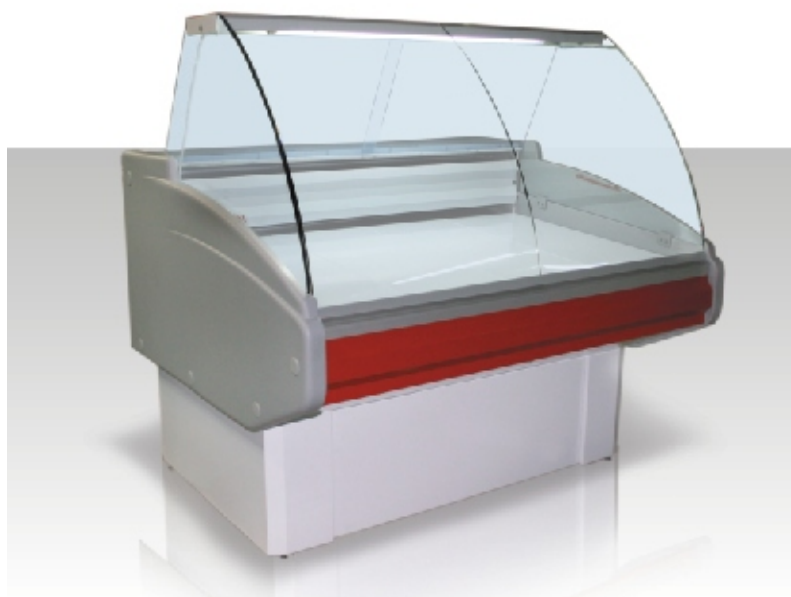
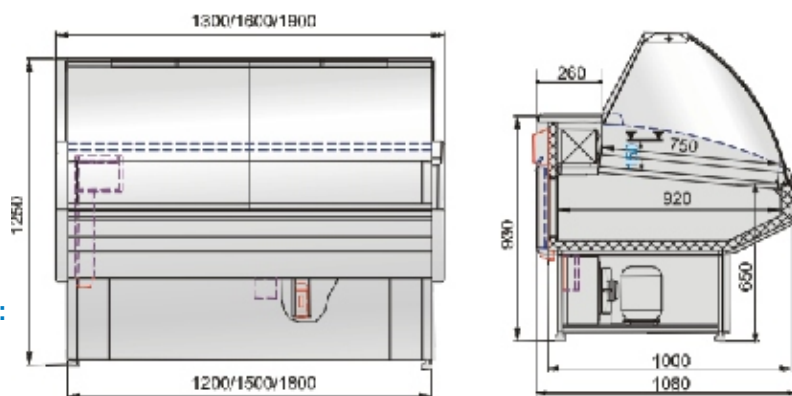


СХЕМА «СОЖ ВС»



Наименование	Температурный режим, °С	Глубина выкладки, мм	Экспозиционная площадь, м²	Холодопроизводительность (-10°C/+45°C – ВС), (-25°C/+45°C – ВСн), Вт	Электропотребление в сутки, кВт/сут.	Габаритные размеры витрины с боковинами (длина/ширина/высота), мм
СОЖ 120						
BC	0...+7	750	0,9	507	6,7	1300/1080/1250
СОЖ 150						
BC	0...+7	750	1,13	610	6,2	1600/1080/1250
СОЖ 180						
BC	0...+7	750	1,35	815	7,4	1900/1080/1250
СОЖ 150						
ВСн	-6...+6	750	1,13	455	8,87	1620/1080/1250
СОЖ 180						
ВСн	-6...+6	750	1,35	610	15,9	1920/1080/1250

СОЖ

Статическое охлаждение

Витрина
Низкотемпературная

СТАНДАРТНАЯ КОМПЛЕКТАЦИЯ

Компрессор «Aspera»

Контроллер «ELIWELL»

Столешница из гладкой нержавеющей стали

Автоматическая оттайка (ТЭНы)

Уголки столешницы из пластификата

Противни выкладки из пластификата

Пенополиуретановая изоляция корпуса, боковин, столешницы

Двойной стеклопакет

Обогрев боковых и передних стекол - ПЭНы

Шторки из оргстекла

Подсветка внутреннего объема

Верх светильника в виде полки для выкладки с износостойким полимерным покрытием

Полка для передачи товара

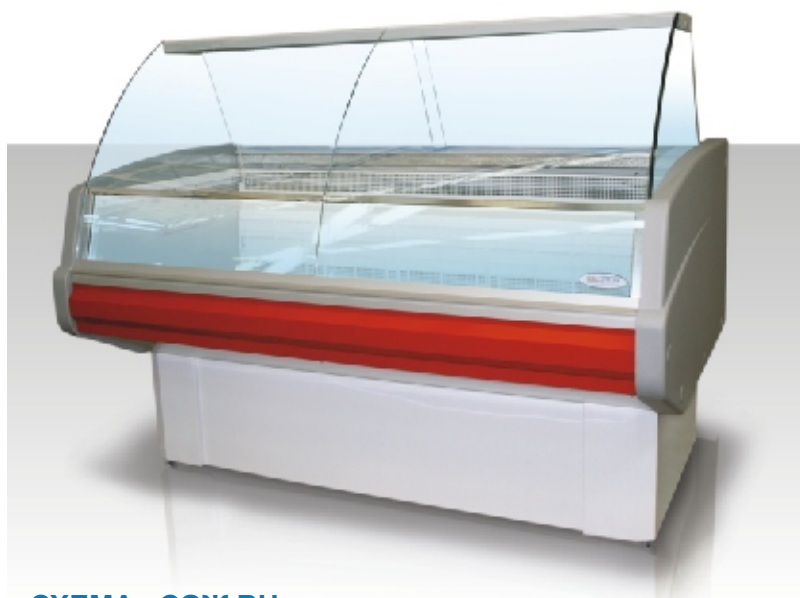
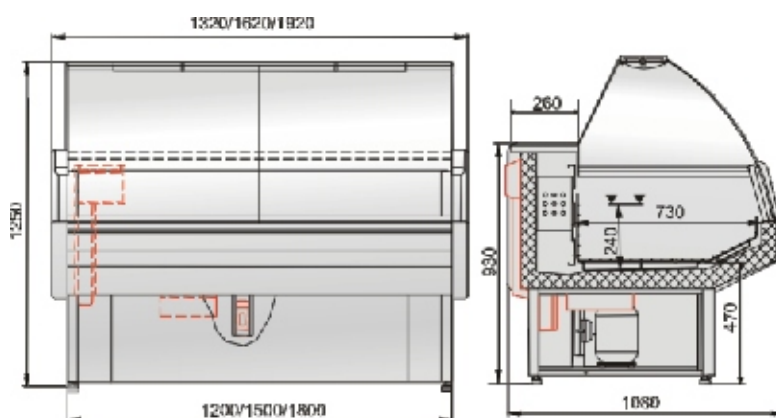


СХЕМА «СОЖ ВН»



СТАНДАРТНОЕ ЦВЕТОВОЕ ИСПОЛНЕНИЕ:

■ голубой 5012 RAL ■ красный 3000 RAL

Наименование	Температурный режим, °С	Глубина выкладки, мм	Экспозиционная площадь, м ²	Холодопроизводительность (-30°С/+45°С), Вт	Электропотребление в сутки, кВт/сут.	Габаритные размеры витрины с боковинами (длина/ширина/высота), мм
СОЖ 120	не выше					
ВН	-18	730	0,9	678	12,8	1320/1080/1250
СОЖ 150	не выше					
ВН	-18	730	1,13	678	13,4	1620/1080/1250
СОЖ 180	не выше					
ВН	-18	730	1,35	880	16,8	1920/1080/1250

ДЕСНА

Статическое охлаждение

Витрина
Среднетемпературная

СТАНДАРТНАЯ КОМПЛЕКТАЦИЯ

Компрессор «Aspera»

Контроллер «ELIWELL»

Автоматическая оттайка

Пенополиуретановая изоляция
корпуса, боковин, столешницы

Столешница из декоративной
нержавеющей стали

Противни выкладки из нержавеющей стали

Шторки из оргстекла

Подсветка внутреннего объема

Дополнительное холодильное отделение

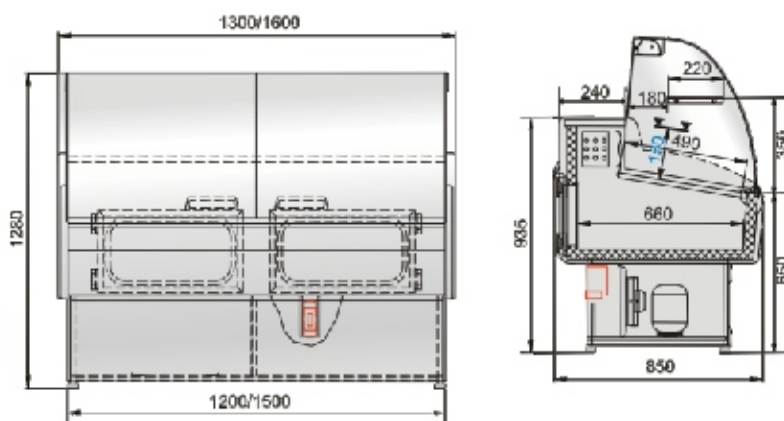
Стеклопанель внутри объема

СТАНДАРТНОЕ ЦВЕТОВОЕ ИСПОЛНЕНИЕ:

голубой 5012 RAL красный 3000 RAL



СХЕМА «ДЕСНА ВСП»



Наименование	Температурный режим, °С	Глубина выкладки, мм	Экспозиционная площадь, м²	Холодопроизводительность (-10°C/+45°C), Вт	Электропотребление в сутки, кВт/сут.	Габаритные размеры витрины с боковинами (длина/ширина/высота), мм
--------------	-------------------------	----------------------	----------------------------	--	--------------------------------------	---

ДЕСНА 120

ВСП

со стеклянной полкой

0...+7 490 0,65 414 5,6 1300/850/1280

ДЕСНА 150

ВСП

со стеклянной полкой

0...+7 490 0,81 610 6,7 1600/850/1280

ДЕСНА

Статическое охлаждение

Витрина
Высокотемпературная
Кондитерская

СТАНДАРТНАЯ КОМПЛЕКТАЦИЯ

Компрессор «Aspera»

Контроллер «ELIWELL»

Автоматическая оттайка

Пенополиуретановая изоляция
 корпуса, боковин, столешницы

Столешница из декоративной
 нержавеющей стали

Выдвижные противни выкладки из
 нержавеющей стали

Шторки из оргстекла

Подсветка внутреннего объема

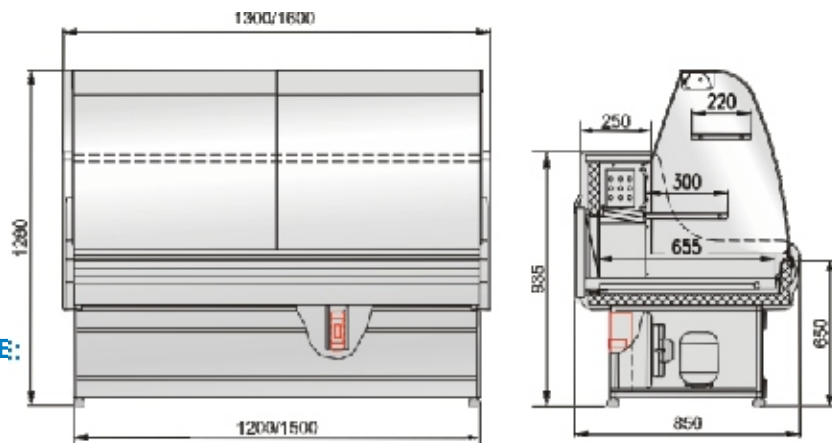
2 ряда навесных полок из стекла

СТАНДАРТНОЕ ЦВЕТОВОЕ ИСПОЛНЕНИЕ:

голубой 5012 RAL красный 3000 RAL



СХЕМА «ДЕСНА ВБК»



Наименование	Температурный режим, °С	Глубина выкладки, мм	Экспозиционная площадь, м ²	Холодопроизводительность (-10°С/+45°С), Вт	Электропотребление в сутки, кВт/сут.	Габаритные размеры витрины с боковинами (длина/ширина/высота), мм
--------------	-------------------------	----------------------	--	--	--------------------------------------	---

ДЕСНА 120 ВБК

+1...+10	655	0,9	414	5,6	1300/850/1280
----------	-----	-----	-----	-----	---------------

ДЕСНА 150 ВБК

+1...+10	655	1,31	610	6,7	1600/850/1280
----------	-----	------	-----	-----	---------------

ДНЕПР

Динамическое охлаждение

Шкаф

Среднетемпературный

Глухой

СТАНДАРТНАЯ КОМПЛЕКТАЦИЯ

Контроллер «ELIWELL»

Внутреннее освещение
полезного объема лампой 30 Ватт

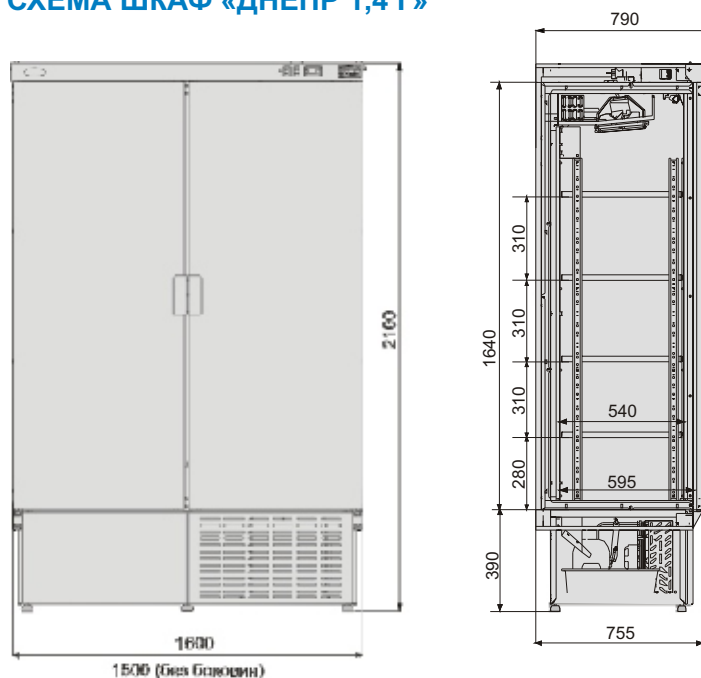
Полки для выкладки (0,7 Г - 4 штуки,
1,4 - 8 штук)

Материал корпуса - сталь оцинкованная
с полимерным покрытием

Материал внутренней отделки -
сталь оцинкованная с полимерным
покрытием



СХЕМА ШКАФ «ДНЕПР 1,4 Г»



Наименование	Температурный режим, °С	Полезный объем, м ³	Экспозиционная площадь, м ²	Холодопроизводительность (-10°С/+45°С), Вт	Электропотребление в сутки, кВт/сут.	Габаритные размеры шкафа (длина/ширина/высота), мм
--------------	-------------------------	--------------------------------	--	--	--------------------------------------	--

ДНЕПР 0.7

Г

0...+7

0,68

1,84

610

4,2

800/755/2100

ДНЕПР 1.4

Г

0...+7

1,36

3,99

815

8,5

1600/755/2100

ДНЕПР

Динамическое охлаждение

**Шкаф
Среднетемпературный
Купе**

СТАНДАРТНАЯ КОМПЛЕКТАЦИЯ

Контроллер «ELIWELL»

2 Вертикальные лампы для подсветки внутреннего объема

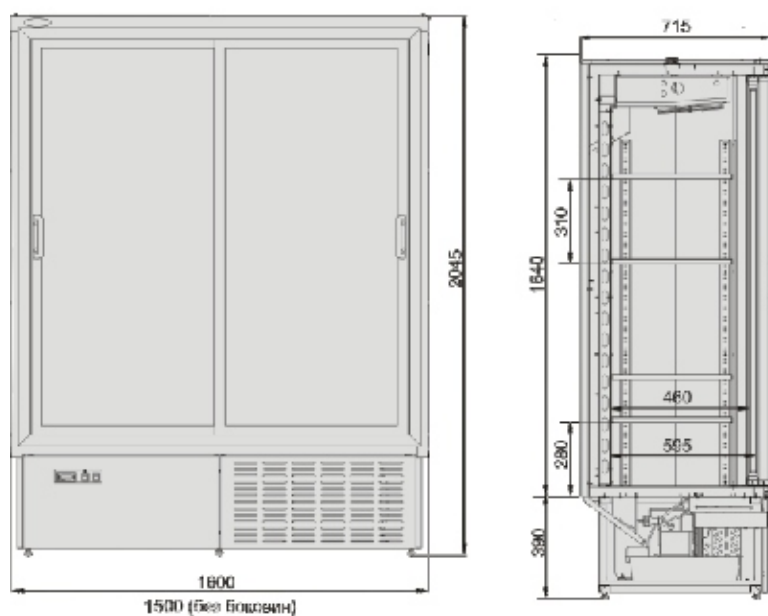
8 полок для выкладки

Материал корпуса - сталь оцинкованная с полимерным покрытием

Материал внутренней отделки - сталь оцинкованная с полимерным покрытием



СХЕМА ШКАФ «ДНЕПР КУПЕ»



Наименование	Температурный режим, °C	Полезный объем, м ³	Экспозиционная площадь, м ²	Холодопроизводительность (-10°C/+45°C), Вт	Электропотребление в сутки, кВт/сут.	Габаритные размеры витрины (длина/ширина/высота), мм
--------------	-------------------------	--------------------------------	--	--	--------------------------------------	--

ДНЕПР 1.4 КУПЕ	0...+7	1,07	3,40	815	11,8	1600/715/2045
---------------------------	--------	------	------	-----	------	---------------





Ваш персональный менеджер

Ф.И.О. _____

Тел. _____ Тел./моб. _____