


Thinking of you

 **Electrolux**

 **Electrolux**

Встраиваемая техника

Bright 2007



Содержание

Серия компактных приборов	4
Духовые шкафы	14
Стеклокерамические варочные поверхности	32
Газовые варочные поверхности	42
Варочные поверхности Luxline Domino	49
Вытяжные вентиляторы	50
Холодильники и морозильники	59
Посудомоечные машины	70
Стиральные машины	81
Схемы встраивания	82



Глобальный Дизайн встраиваемой техники Bright от Electrolux. Гармония на Вашей кухне.

Дизайн Bright от Electrolux во встраиваемой технике характеризуется чистым и лаконичным дизайном всех приборов, независимо от материалов и цветовых решений их исполнения. Благодаря тонкой горизонтальной световой линии Bright Line, проходящей по всем приборам, кухня приобретает гармоничную целостность и законченность.

Electrolux – первый из производителей, создавший полную линию продуктов встраиваемой техники с эмоциональным элементом – подсветкой Bright Line.

Глобальный дизайн от Electrolux – это не просто эксклюзивно созданная техника, но и наивысшие показатели по функциональности, возможностям и результатам работы. Когда Вы знаете, что каждая отдельная деталь совершенна, Вы чувствуете полную уверенность – а хозяин, уверенный в превосходстве, производит неизгладимое впечатление.



Мы подумали о тех, кто ценит разнообразие возможностей и элегантность форм.

Серия встраиваемых компактных приборов Bright

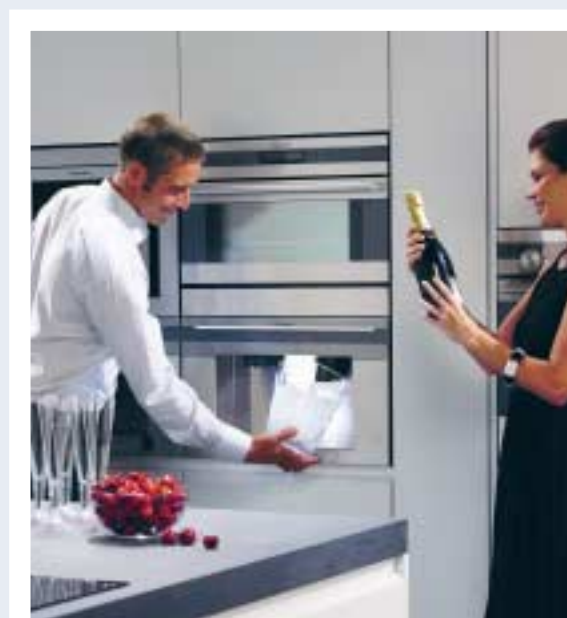
Современный мир предлагает человеку бесконечное многообразие возможностей для общения и проведения свободного времени. Для этого существуют бары, рестораны, клубы, кафе и прочее. Вы приветствуете это разнообразие, но бывает же так, что не хочется шума? Не хочется находиться в многолюдных местах? Хочется комфорта и спокойствия? Как же при этом не изменить своим привычкам и не запереть себя в четырех стенах?

Electrolux нашел для Вас это решение – серия компактных приборов в ассортименте Глобального Дизайна Bright. Выбрав подходящий Вам набор техники, Вы можете по своему желанию превращать Вашу кухню то в бар – с помощью автоматического прибора для охлаждения воды и выработки льда Refresh4You, то в кафе – с помощью полностью автоматической кофе-машины Espresso4You. А если транслируют футбол – то и в спорт-бар, с помощью встроенного телевизора TV4You. Не надо переживать, что кто-то заслонил Вам экран или что долго несут новую порцию льда – теперь все удовольствия только для Вас, и на Вашей собственной кухне!

А если Вы решили попробовать новую кухню, но не можете определиться куда пойти? Не тратьте время понапрасну – компактная духовка с автоматическими программами в сочетании с пароваркой или с микроволновой печью позволит Вам с легкостью приготовить любое блюдо!

Итак, серия компактных приборов Глобального Дизайна Bright поможет Вам реализовать любые прихоти, привычки, хобби и способы времяпрепровождения прямо у себя на кухне! При этом пространство кухни не будет загромождено разномастной техникой – все приборы идеально подходят друг другу по дизайну и размеру встраивания!

Компактные приборы Bright от Electrolux – это не только многообразие технологий, но и различные возможности дизайн-решений для Вашей кухни!



ЕОК 96030

ЕОК 96030 X – цвет: нержавеющая сталь

Дизайн Bright
Подсветка Bright Line
Мультифункциональный независимый духовой шкаф с функциями приготовления на пару

- 7 режимов нагрева
- Сенсорное управление: «Touch control»
- Приготовление на пару
- Интервальное приготовление на пару
- 12 автоматических программ
- Функция памяти
- Низкотемпературное приготовление
- Быстрый нагрев

ЕОК 86030

ЕОК 86030 X – цвет: нержавеющая сталь

Дизайн Bright
Подсветка Bright Line
Мультифункциональный независимый духовой шкаф с функцией микроволн

- 5 режимов нагрева
- Сенсорное управление: «Touch control»
- 12 автоматических программ
- Функция памяти
- Низкотемпературное приготовление
- Быстрый нагрев

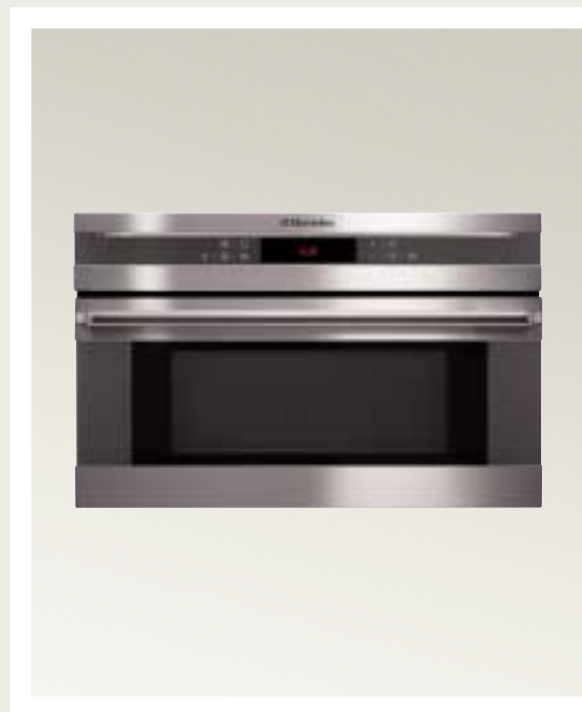


- 3 уровня приготовления
- 4 стекла двери духовки
- Полезный объем: 31 л
- Класс энергопотребления: B

Дополнительные аксессуары:

- Ящик для кухонных принадлежностей KD 6070 M, продуктовый номер 940 304 200

Мощность подключения: 3,6 кВт
 Размеры (ВхШхГ): 388x592x567 мм
 Размеры ниши (ВхШхГ): 380x560x550 мм



- 4 уровня приготовления
- 1000 Вт Микроволновая печь:
- 10 уровней регулировки мощности
- Приготовление на 2-х уровнях
- 4 стекла двери духовки
- Полезный объем: 31 л
- Класс энергопотребления: B

Дополнительные аксессуары:

- Ящик для кухонных принадлежностей KD 6070 M, продуктовый номер 940 304 200

Мощность подключения: 3,6 кВт
 Размеры (ВхШхГ): 388x592x567 мм
 Размеры ниши (ВхШхГ): 380x560x550 мм

ЕОК 76030

ЕОК 76030 X – цвет: нержавеющая сталь

Дизайн Bright
Подсветка Bright Line
Микроволновая печь с грилем

- Сенсорное управление: «Touch control»
- 10 автоматических программ
- Функция памяти



- 1000 Вт Микроволновая печь:
- 10 уровней регулировки мощности
- Приготовление на 2-х уровнях
- Гриль
- Полезный объем: 31 литр
- Класс энергопотребления: B

Дополнительные аксессуары:

- Ящик для кухонных принадлежностей KD 6070 M, продуктовый номер 940 304 200

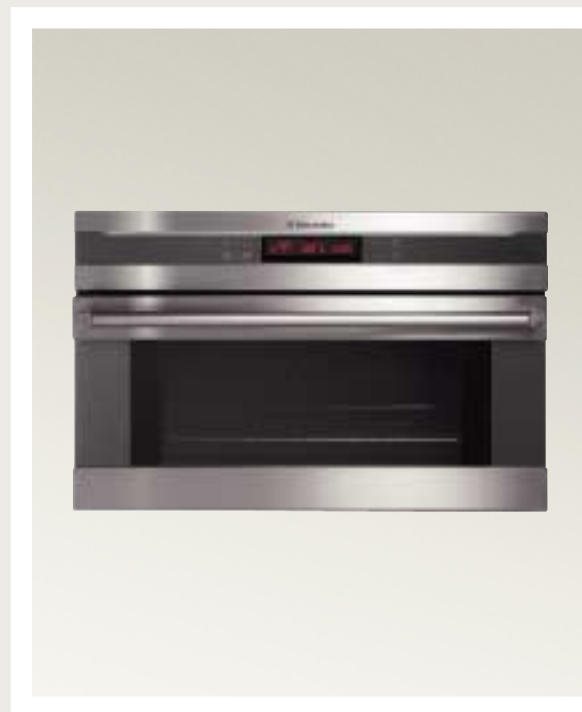
Мощность подключения: 3,6 кВт
 Размеры (ВхШхГ): 388x592x567 мм
 Размеры ниши (ВхШхГ): 380x560x550 мм

ЕОК 66030

ЕОК 66030 X – цвет: нержавеющая сталь

Дизайн Bright
Подсветка Bright Line
Мультифункциональный независимый духовой шкаф

- 5 режимов нагрева
- Сенсорное управление: «Touch control»
- 12 автоматических программ
- Функция памяти
- Низкотемпературное приготовление
- Быстрый нагрев



- 3 уровня приготовления
- 4 стекла двери духовки
- Полезный объем: 31 л
- Класс энергопотребления: B

Дополнительные аксессуары:

- Ящик для кухонных принадлежностей KD 6070 M, продуктовый номер 940 304 200

Мощность подключения: 3,6 кВт
 Размеры (ВхШхГ): 388x592x567 мм
 Размеры ниши (ВхШхГ): 380x560x550 мм

Мы подумали о тех, кто всегда
хочет быть в курсе последних
новостей... Даже на кухне!



Встраиваемый телевизор TV4You.

Тем, чем когда-то был для людей очаг, стал сейчас телевизор. Он работает практически 24 часа в сутки. Даже если мы не смотрим его внимательно, в любом случае, мы постоянно хотим быть курсе последних новостей.

Из места, где просто готовят и едят, кухня превращается в место, где Вы проводите все больше и больше времени – общаясь с домочадцами, приглашая гостей. Кухня становится действительно «главной» комнатой в вашем доме.

При этом современный дизайн – решения подразумевают более творческий подход в вопросе слияния кухни и жилого пространства квартиры или дома. И очень важно иметь здесь такое дополнение как телевизор.

Теперь, со встраиваемым телевизором от Electrolux TV4YOU. Вы будете уверены, что не пропустите выпуск последних новостей или новую серию Вашего любимого сериала. Жидкокристаллический экран с диагональю 15" может поворачиваться на 170 градусов, обеспечивая идеальный обзор, где бы Вы ни находились...

Телевизор TV4YOU – это один из элементов серии компактных встраиваемых компактных приборов, выполненных в дизайне Bright. Теперь действительно вся техника на Вашей кухне идеально дополняет друг друга и полностью соответствует Вашим представлениям о современном технологичном дизайне.

ETV 45000

ETV 45000 X – цвет рамки: нержавеющая сталь

Дизайн Bright

Встраиваемый LCD телевизор

- Диагональ 15 дюймов
- Угол поворота экрана – 170 градусов
- Дистанционный пульт управления в комплекте
- Выходы: Аудио (L/R)
- Входы: Аудио (L/R), Видео, S-Video, RGB (21-pin Euro-SCART), Антенна

Размеры ниши (ВxШxГ): 446x560x250 мм



Мы подумали о том, что всегда приятно иметь под рукой источник прохладной питьевой воды.

Автоматический прибор для охлаждения, газирования воды и выработки льда Refreash4You.

Больше не нужно покупать, нести и хранить дома тяжелые бутылки с водой. Отныне у Вас всегда под рукой чистая охлажденная вода с газом и без. Необходим лед? Теперь это тоже не проблема!

Создавая Refreash4You, Electrolux думал о людях, которые предпочитают чистую, охлажденную воду и любят пить газировку. При этом не нужно испытывать на себе неудобства, связанные с питьевой водой, приобретаемой в магазине: трата денег, доставка и хранение тяжелых бутылок дома.

Refreash4You – это современный компактный встраиваемый прибор, объединяющий в себе две основные функции: очищает, охлаждает и газировку воду из под крана, а также производит кубики льда.

Благодаря запатентованной технологии, Refreash4You значительно улучшает качество водопроводной воды, делая ее безопасной для питья и приятной на вкус.

Вода проходит процесс микрофильтрации, благодаря которой снижается содержание бактерий, уничтожается хлор и удаляется 99,99% всех частиц, не менее 0,5 микрон.

Refreash4You обеспечивает Вас фильтрованной водой, которая также может быть охлаждена. Причем охлаждение происходит почти мгновенно – нет необходимости ставить воду заранее в холодильник.

Нужен лед? С Refreash4You теперь у Вас есть все возможности для изготовления льда. Прибор производит, используя фильтрованную воду, кристально-чистые кубики льда. (до 3,5 кг льда в день)

Первая партия льда из 12 кубиков будет готова за 25 минут, далее каждые новые 12 кубиков – всего за 12 минут. Прибор может содержать постоянный запас в 30 кубиков льда, поэтому нет необходимости готовить лед заранее.

Не важно, планируете ли Вы провести вечер с любимой книгой и бокалом виски со льдом или хотите устроить жаркую летнюю вечеринку, где понадобится много холодной воды и льда для коктейлей – все для этого есть у Вас на кухне...

EIW 60000

EIW 60000 X – цвет: нержавеющая сталь

Дизайн Bright

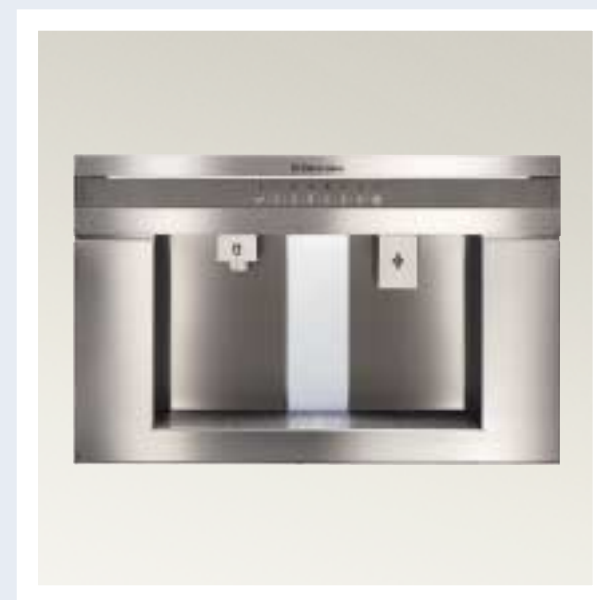
Подсветка Bright Line

Автоматический прибор для охлаждения, газирования воды и выработки льда

- Производство холодной фильтрованной воды (до 2 л одновременно)
- Активный угольный фильтр Everpure
- Бутылка с CO2 емкостью 600 г (достаточно для 70/100 литров газировки в зависимости от настройки)
- Производство кубиков льда (до 3,5 кг в день)
- Время приготовления первой партии льда – 12 кубиков за 25 мин
- Запас льда в ледогенераторе – до 30 кубиков

Размеры прибора (ВхШхГ): 378x594x543 мм

Размеры ниши (ВхШхГ): 380x564x580 мм



Мы подумали: «Зачем выходить из дома, чтобы выпить чашечку ароматного эспрессо?»



Встраиваемая автоматическая кофе-машина Espresso4You.

Жить не можете без свежего кофе? У нас есть кое-что для Вас... Новейшая, полностью автоматическая встраиваемая кофе-машина Espresso4You, выполненная в стильном и элегантном дизайне Bright.

В конце 19 века хозяин одной из кофеен в Неаполе решил раз и навсегда покончить с основной проблемой, сопутствующей приготовлению кофе: потеря аромата по причине длительного процесса варки. В итоге, при технической поддержке сеньора Беззеры из Милана, им была сделана первая в мире кофе-машина. Основным принцип ее работы базировался на том, что благодаря высокому давлению, на поверхности чашки образуется пенка, где и содержатся кофейные масла, «отвечающие» за неповторимый аромат свежеприготовленного эспрессо.

Тот же самый принцип работы был успешно использован и усовершенствован в нашей новой кофе-машине Espresso4You.

Наслаждайтесь кофе и... элегантным дизайном!



EVA 60000

EVA 60000 X – цвет: нержавеющая сталь

Дизайн Bright

Подсветка Bright Line

Полностью автоматическая кофе-машина

- 4 автоматических режима: (эспрессо, стандартный кофе, горячая вода, пар).
- Приготовление капучино
- Сенсорное управление
- Индивидуальное программирование объема порции и крепости кофе.
- Подвижная форсунка для создания пенки и подачи горячей воды.
- Рабочее давление насоса: 12 бар.
- 2 нагревательных элемента
- Прессующее приспособление
- Встроенная конусная кофемолка с электронным управлением
- Регулятор бесступенчатого изменения степени помола
- Резервуар для воды объемом 2 л с возможностью использования фильтра Brita
- Индикация наличия воды в контейнере
- Индикатор недостатка зерен в контейнере для кофе
- Индикатор необходимости опорожнения емкости для отработанной кофейной гущи
- 3 лампы подсветки
- Съемный лоток для сбора капель
- Блокировка корпуса

Размеры прибора (ВxШxГ): 378x594x475 мм

Размеры ниши (ВxШxГ): 380x560x550 мм



Мы подумали: «Иногда так хочется почувствовать себя настоящим шеф-поваром...»

Система управления Vision

Теперь, включая духовой шкаф, Вы оказываетесь перед простым и логичным выбором: или Вы хотите включить один из 8 возможных традиционных режимов духовки, или Вы обратитесь к меню Любимых программ, или воспользуетесь услугами Кулинарного Гида.

Кулинарный гид

Данный подраздел меню состоит из 67 адаптированных к российским, украинским, балтийским кулинарным традициям рецептов, 11 автоматических программ с использованием термощупа или 9 автоматических программ для мясных блюд. Рецепты разделены на категории продуктов: говядина, свинина, рыба, выпечка – и, зная что Вы хотите приготовить, Вам остается выбрать подходящий рецепт и нажать на одну кнопку. И великолепное блюдо готово!

Автоматические программы с термощупом предназначены для приготовления объемных блюд: запекания мяса, рулетов и т.д. Вы должны выбрать нужный вариант приготовления, установить термощуп и нажать кнопку ОК. Через несколько минут духовка проинформирует Вас, когда блюдо будет готово – то есть когда нужная по рецепту температура будет достигнута внутри Вашего продукта. Конечно же, духовка отключится самостоятельно...

Автоматические программы для мясных блюд позволяют с той же простотой готовить разные объемы говядины, свинины или другого мяса. Вам не нужно больше подгадывать, сколько дополнительного времени должна работать духовка, если Вы готовите мясо по-французски на 8, а не на 4 человека. Вы просто сообщаете духовке вес порции, и программатор рассчитывает все остальные параметры – Вам также остается только нажать одну кнопку!

«Любимые рецепты» – данная опция очень понравится тем, кто во всем ценит индивидуальный подход. Если Вы «составили» собственную программу приготовления любимого блюда, или чаще других используете определенные рецепты, все это можно запомнить в меню «Любимые рецепты» для еще более простого доступа к нужной программе.

АРОМА фильтр

Мы подумали о том, что Вы хотели бы избавиться от неприятных запахов в Вашей кухне и гостиной...

Да, это очень хорошо, когда в квартире уютно пахнет пирогами утром в воскресенье. Но когда ваши гости принесли букет цветов, а в духовке готовится рыба, то, наверное, Вам бы хотелось наслаждаться только запахом цветов. Новая система управления Vision позволит Вам сделать это! Духовки Vision оборудованы специальным фильтром, который абсорбирует все запахи, появляющиеся в процессе готовки.

Этот фильтр был «заимствован» нами из профессионального кухонного оборудования, он изготовлен из обожженного керамического материала и покрыт сплавом палладия и платины. Фильтр крепится в верхней стенке камеры духового шкафа, в отверстии для выхода воздуха. Поверхность фильтра напоминает форму пчелиных сот и, таким образом, увеличивает поверхность абсорбции жира и неприятных запахов. Фильтр нагревается до 500 градусов Цельсия с помощью индивидуального нагревательного элемента и химический состав фильтра полностью уничтожает все запахи.

Фильтр рассчитан на полный жизненный цикл духовки. При этом Вы можете активировать или отключать его использование в зависимости от Вашего желания (см. Инструкцию по эксплуатации).





Set and Go – Мы подумали о тех, кто хочет воспитать самостоятельных детей, но при этом позаботиться о безопасности...

С данной функцией Вы можете, уходя на работу, установить на духовом шкафу программу, которая нужна, чтобы приготовить обед Вашим детям, когда они вернутся из школы. Ребенок, придя домой, может в удобный для него момент активировать духовку нажатием любой кнопки дисплея (кроме кнопки Старт). Программа заработает автоматически и обед будет готов вовремя и с соблюдением всех правил безопасности. Более того, во время работы духовки дисплей будет находиться в состоянии блокировки функций, а после выключения – автоматически переходит в режим Защиты от детей. Так что Вы можете быть спокойны даже за самых младших школьников!



Heat and Hold – если ваши гости запаздывают, а ужин уже в духовке, рекомендуем воспользоваться данной функцией: она продолжит работу духовки, но уже в режиме поддержания температуры. Ваш обед не остынет и при этом не будет пересушенным!

Восстановление параметров

Если в вашем доме вдруг отключилось электричество на несколько минут или даже дольше – не беспокойтесь! Данные о времени дня сохранятся в памяти программатора в течение трех дней, заданные функции духовки – на несколько минут, а установки Защиты от детей, языка и любимые рецепты сохранятся без ограничения по времени.



Мы подумали о тех, кто любит поджаристую корочку...

Опция Хрустящая Корочка позволит Вам – после окончания основной программы – нажатием одной кнопки продолжить ее действие. Действительно, вкусы различны, и кому-нибудь может захотеться приготовить более поджаристое мясо или более хрустящий штрудель, чем это предусмотрено стандартным рецептом. И что важно – данная опция реактивирует духовой шкаф именно на той стадии программы и в том режиме, который использовался до этого, чтобы сохранить нужную последовательность приготовления и не испортить рецепт!

Качество производства

Производство духовых шкафов Electrolux сосредоточено в Роттенбурге (Германия). На этом предприятии применяется многоуровневый контроль качества: каждая производственная линия оборудована в среднем тридцатью пунктами компьютерного контроля, последовательно отслеживающими качество узлов и деталей каждого духового шкафа. При этом финальная стадия сборки и контроля качества духовых шкафов осуществляется высококвалифицированными специалистами завода вручную. Ну а после того, как изделия покинули сборочный цех, в специальной лаборатории каждая десятая духовка проходит тест-контроль при нагрузках, соответствующих двухлетней эксплуатации, а каждый сотый духовой шкаф испытывается в условиях, приближенных к жизненному циклу товара.

Perfect plus

Программатор Perfect plus идеально подойдет для людей, ценящих удобство и безопасность. Для того, чтобы Вам было удобно готовить, электроника Perfect Plus с помощью символического дисплея подскажет время окончания приготовления, время, прошедшее с начала работы программы, расшифрует описание неполадок. Вы также будете 100% уверены в полной безопасности Вас и Вашей семьи, так как программатор Perfect Plus дает возможность использовать и функцию блокировки режимов, и функцию Защиты от детей! И самое главное – идеальный результат приготовления Ваших блюд обеспечит чувствительная электроника в сочетании с электронным термостатом: установка температур настолько точны, что в данной духовке Вы можете готовить даже очень нежную пищу при низких температурах. Приятное дополнение: духовые шкафы с управлением Perfect Plus оснащены термощупом, позволяющим достичь идеального результата приготовления.

Perfect

Электронное регулирование температур, встроенная функция быстрого разогрева, указание остаточного тепла, предложение оптимальной температуры режимов – вот неполный список возможностей этого эффективного программатора. Дисплей будет поочередно показывать или температуру нагрева духовки, или время дня, а при задании времени начала или окончания работы программы – индикаторы соответствующих параметров. Данная духовка имеет не только функцию Защиты от детей, но и гарантирует Вам автоматическое отключение в случае, если Вы отвлеклись и забыли это сделать!

Электронный программатор плюс дисплей термощупа

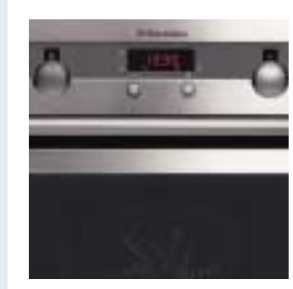
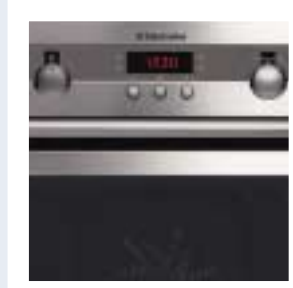
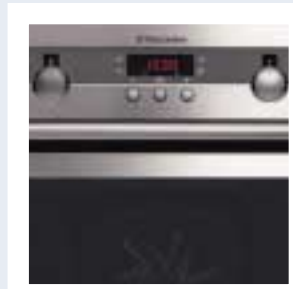
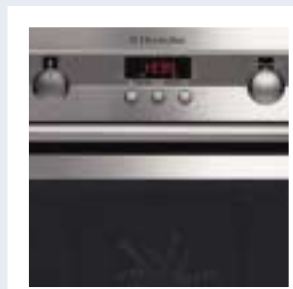
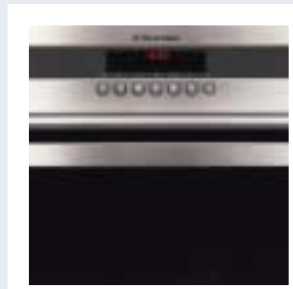
Данный программатор предлагает удачное сочетание всех функций программирования времени приготовления с возможностями режимов термощупа. В духовках с данным программатором в режимах термощупа нагрев отключается автоматически по достижении нужной температуры блюда.

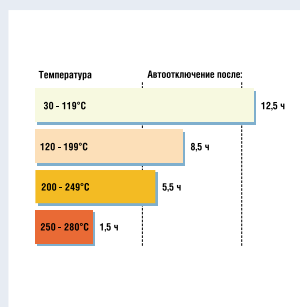
Электронный программатор

Все основные возможности управления духовкой представлены в данном программаторе: Вы можете выбрать режим нагрева, выставить нужную температуру и задать любую функцию управления временем: запрограммировать начало, конец и/или продолжительность работы духового шкафа. В режиме stand by экран дисплея будет показывать Вам время суток, а при необходимости Вы можете воспользоваться функцией будильника с акустическим сигналом.

Дисплей термощупа

Духовые шкафы Electrolux оснащены температурным щупом – устройством, которое позволит Вам постоянно следить за изменением температуры внутри готовящегося продукта. В итоге – результат, наиболее полно соответствующий Вашим предпочтениям (например, определенная степень прожарки мяса). Вы просто вставляете щуп внутрь мяса (рыбы, рулета, пирога и т.д.) и задаете необходимую температуру, по достижении которой духовка автоматически отключается либо раздается звуковой сигнал (в зависимости от модели).





Мы подумали о том, что вы можете отвлечься, но все равно ничего плохого не случится...

Особое внимание концерн Electrolux уделяет безопасной работе своих духовых шкафов. Если Вы случайно оставите духовой шкаф включенным без присмотра, то в зависимости от выбранного температурного режима (см. инструкцию по эксплуатации) по истечении определенного времени он автоматически выключится.

Еще больше безопасности!

Блокировка включения и изменения функций духового шкафа. Нажав одновременно две кнопки, Вы можете заблокировать духовой шкаф от случайного включения или изменения установленных функций. Это особенно полезная функция, если в семье есть маленький ребенок – дополнительная защита!

Минимальная температура фронтальной поверхности

Воздушное охлаждение включается автоматически, как только духовой шкаф начинает работу, чтобы не допустить чрезмерного нагрева фронтальной поверхности.

Благодаря работе вентилятора и системе активного охлаждения двери достигаются абсолютно безопасные температурные показатели наружной поверхности духового шкафа. Так, при работе режима «Горячий воздух», максимальная температура наружной поверхности дверцы – 45° С.

Пиролитическая очистка

В нашем ассортименте представлены модели, в которых применен самый передовой способ очистки внутренней поверхности – ПИРОЛИЗ: система самоочистки, при использовании которой температура внутри духовки повышается до 500° С, и любые остатки пищи превращаются в золу. После окончания режима пироллиза Вы просто удаляете золу с помощью влажной тряпки без лишних усилий. В зависимости от степени загрязнения духового шкафа (в моделях Vision) Вы можете использовать базовую, среднюю или высокую степень интенсивности очистки. Более того, духовые шкафы с системой управления Vision окажут Вам еще одну неоценимую услугу – напомнят Вам, что настала пора чистить духовку! Электронный программатор ведет счет количества циклов использования духовки и их интенсивности, и в нужное время подскажет Вам о необходимости включения одного из трех вариантов очистки. По своему усмотрению Вы можете отказаться от получения данной подсказки при следующем использовании духовки, и она не будет Вас больше беспокоить – но! Только до того момента, когда потребуется уже более интенсивный режим очистки.

Простота очистки

Внутренняя поверхность духового шкафа покрыта специальной кислотостойкой эмалью легкой очистки. Подобный тип поверхности исключительно быстро и легко очищается. Конструкция дверных петель такова, что дверца легко снимается для очистки. При сильном загрязнении Вы легко можете без помощи каких-либо специальных инструментов вынуть внутренние стекла двери и вымыть их.



Духовой шкаф с функцией приготовления на пару «Мастершеф»

Давайте предположим, что готовка для Вас – гораздо больше, чем рутинная обязанность. Вы по-настоящему наслаждаетесь приготовлением блюд для Вашей семьи и друзей. И лучшей наградой Вам будет их похвала!

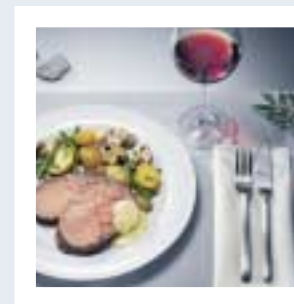
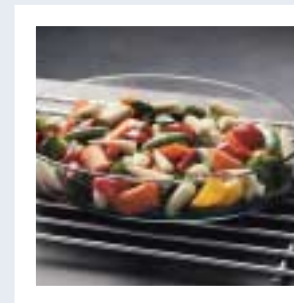
Если наше предположение верно, то Вам как нельзя больше подходит духовой шкаф с функцией пара Мастершеф от Electrolux. Приготовление пищи с помощью пара использовалось в течение многих лет профессиональными поварами. Это мягкий и деликатный способ готовки при низких температурах и высокой влажности. Идеальный способ приготовить деликатесные блюда с сохранением натурального вкуса продуктов!

Натуральный вкус и минимум калорий

Приготовление на пару позволяет сохранить натуральный вкус и запах продуктов и делает блюдо более аппетитным, так как все ингредиенты сохраняют свой естественный цвет и фактуру. Если Вы любите побаловать себя деликатесами, Вам не обойтись без Мастершефа от Electrolux. Поступайте как профессионалы, используйте приготовление на пару для лучшего, натурального вкуса!

Сочно и аппетитно

Приготовление на пару также позволяет получать большие, чем обычно, порции, так как приготовленные продукты не теряют своего веса. Все естественные соки сохраняются в продуктах и готовое блюдо получается более сочным и мягким. В духовке Мастершеф имеется новейшая система управления, которая регулирует не только функцию приготовления на пару, но и другие режимы приготовления: нагрев, гриль, конвекцию. Сочетание функции пара с другими режимами приготовления – уникальная возможность данной духовки, которая позволяет готовить аппетитные и разнообразные блюда легко и с удовольствием. Поддайте пару и приятного аппетита!



EOB 98000

EOB 98000 X – цвет: нержавеющая сталь

Дизайн Bright**Подсветка Bright Line****Мультифункциональный независимый духовой шкаф**

- Функции приготовления на пару
- Интегрированный парогенератор с контейнером для воды
- 11 режимов нагрева
- Электронная сенсорная система управления Vision
- Графический жидкокристаллический дисплей
- Материал панели управления: металл + стекло



- Функция рецептов: 85 рецептов из разных стран, включая 19 для приготовления на пару
- Возможность создания индивидуальных рецептов
- 9 автоматических программ приготовления по весу
- 11 автоматических программ для термощупа
- Специальные автоматические программы
- Функция быстрого разогрева
- Автоматическое отключение
- Функция «Защита детей»
- Индикация остаточного тепла
- Механическая блокировка двери
- 4 стекла дверцы духового шкафа
- Система автоматического охлаждения
- Термощуп
- 5 уровней установки противней, возможность приготовления на 3 уровнях одновременно
- Двусторонне освещаемая камера духового шкафа объемом 52 литра
- Покрытие внутреннего пространства духового шкафа: кислотостойкая эмаль легкой очистки, каталитическая эмаль верхней стенки
- Функция очистки паром
- Класс энергопотребления: А

Аксессуары:

- Съемные направляющие противней со стопором
- Жировой фильтр
- Противень для выпечки
- Глубокий противень
- 2 хромированные решетки

Мощность подключения: 3,5 кВт

Размеры прибора (ВхШхГ): 594x594x567 мм

Размеры ниши (ВхШхГ): 590x560x550 мм

EOC 68000

EOC 68000 X – цвет: нержавеющая сталь

Дизайн Bright**Подсветка Bright Line****Мультифункциональный независимый духовой шкаф**

- Пиrolитическая очистка: 3 режима, возможность автоматического напоминания
- 10 режимов нагрева
- Электронная сенсорная система управления Vision
- Графический жидкокристаллический дисплей
- Материал панели управления: металл + стекло
- **АРОМА фильтр**



- Функция рецептов: 67 рецептов из разных стран
- Возможность создания индивидуальных рецептов
- 9 автоматических программ приготовления по весу
- 11 автоматических программ для термощупа
- Специальные автоматические программы
- Функция быстрого разогрева
- Автоматическое отключение
- Функция «Защита детей»
- Индикация остаточного тепла
- Механическая блокировка двери
- 4 стекла дверцы духового шкафа
- Система автоматического охлаждения
- Термощуп
- 5 уровней установки противней, возможность приготовления на 3 уровнях одновременно
- Двусторонне освещаемая камера духового шкафа объемом 51 литр
- Покрытие внутреннего пространства духового шкафа: кислотостойкая эмаль легкой очистки
- Класс энергопотребления: А

Аксессуары:

- Съемные направляющие противней со стопором
- Жировой фильтр
- 2 противня для выпечки
- Глубокий противень
- Хромированная решетка

Мощность подключения: 3,5 кВт

Размеры прибора (ВхШхГ): 594x594x567 мм

Размеры ниши (ВхШхГ): 590x560x550 мм

EOB 68000

EOB 68000 X – цвет: нержавеющая сталь
EOB 68000 A – цвет: алюминий

Дизайн Bright**Подсветка Bright Line****Мультифункциональный независимый духовой шкаф**

- 10 режимов нагрева
- Электронная сенсорная система управления Vision
- Графический жидкокристаллический дисплей
- Материал панели управления: металл + стекло
- **АРОМА фильтр**
- Функция рецептов: 67 рецептов из разных стран
- Возможность создания индивидуальных рецептов
- 9 автоматических программ приготовления по весу
- 11 автоматических программ для термощупа
- Функция быстрого разогрева
- Автоматическое отключение
- Функция «Защита детей»



- Индикация остаточного тепла
- Механическая блокировка двери
- 4 стекла дверцы духового шкафа
- Система автоматического охлаждения
- Термощуп
- 5 уровней установки противней, возможность приготовления на 3 уровнях одновременно
- Двусторонне освещаемая камера духового шкафа объемом 51 литр
- Откидной электрический гриль
- Покрытие внутреннего пространства духового шкафа: кислотостойкая эмаль легкой очистки
- Класс энергопотребления: A

Аксессуары:

- Съёмные направляющие противней со стопором
- Жировой фильтр
- 2 противня для выпечки
- Глубокий противень
- Хромированная решетка

Мощность подключения: 3,5 кВт
Размеры прибора (ВхШхГ): 594x594x567 мм
Размеры ниши (ВхШхГ): 590x560x550 мм

EOB 67000

EOB 67000 X – цвет: нержавеющая сталь

Дизайн Bright**Подсветка Bright Line****Мультифункциональный независимый духовой шкаф**

- 10 режимов нагрева
- Электронный программатор Perfect Plus
- Материал панели управления: металл + стекло
- Многофункциональный электронный символьный дисплей
- Функция быстрого разогрева
- Автоматическое отключение
- Функция «Защита детей»



- Индикация остаточного тепла
- Механическая блокировка двери
- 4 стекла дверцы духового шкафа
- Система автоматического охлаждения
- Термощуп
- 5 уровней установки противней, возможность приготовления на 3 уровнях одновременно
- Двусторонне освещаемая камера духового шкафа объемом 51 литр
- Покрытие внутреннего пространства духового шкафа: кислотостойкая эмаль легкой очистки, каталитическая эмаль верхней стенки
- Класс энергопотребления: A

Аксессуары:

- Съёмные направляющие противней со стопором
- Жировой фильтр
- 2 противня для выпечки
- Глубокий противень
- Хромированная решетка

Мощность подключения: 3,5 кВт
Размеры прибора (ВхШхГ): 594x594x567 мм
Размеры ниши (ВхШхГ): 590x560x550 мм

EOB 66713

EOB 66713 X – цвет: нержавеющая сталь

Дизайн Bright**Подсветка Bright Line****Мультифункциональный независимый духовой шкаф**

- Боковое открывание двери
- Перенавешиваемая дверь
- 9 режимов нагрева
- Электронное сенсорное управление
- Материал панели управления: металл + стекло
- Многофункциональный электронный символьный дисплей
- Функция быстрого разогрева
- Автоматическое отключение
- Функция «Защита детей»



- Индикация остаточного тепла
- 3 стекла дверцы духового шкафа
- Система автоматического охлаждения
- 4 уровня установки противней
- Освещаемая камера духового шкафа объемом 53 литра
- Откидной электрический гриль
- Покрытие внутреннего пространства духового шкафа: кислотостойкая эмаль легкой очистки
- Класс энергопотребления: A

Аксессуары:

- Телескопические направляющие (поставляются в комплекте)
- Жировой фильтр
- 2 противня для выпечки
- Глубокий противень
- Хромированная решетка

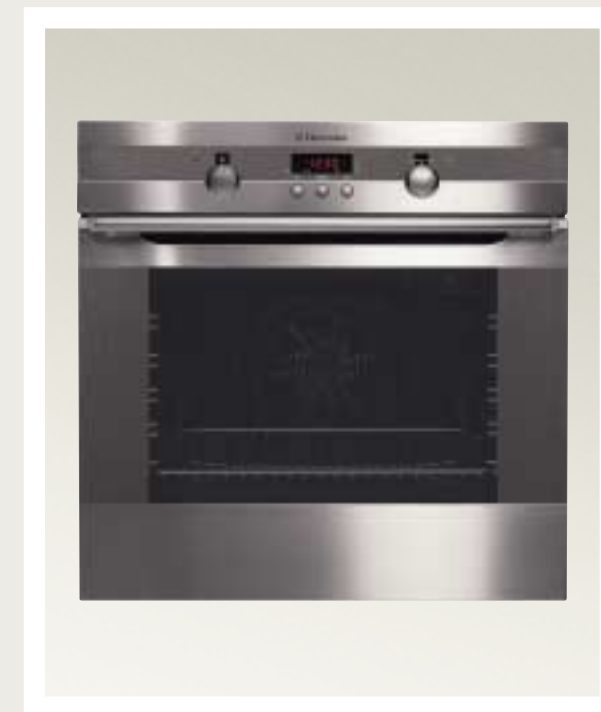
Мощность подключения: 2,5 кВт
Размеры прибора (ВхШхГ): 590x594x560 мм
Размеры ниши (ВхШхГ): 580x560x550 мм

EOB 65100

EOB 65100 X – цвет: нержавеющая сталь

Дизайн Bright**Мультифункциональный независимый духовой шкаф**

- 7 режимов нагрева
- Электронный программатор Perfect
- Материал панели управления: металл + стекло
- Утапливаемые регуляторы
- Функция быстрого разогрева
- Автоматическое отключение
- Функция «Защита детей»
- Индикация остаточного тепла
- Механическая блокировка двери
- 3 стекла дверцы духового шкафа
- Система автоматического охлаждения



- 5 уровней установки противней, возможность приготовления на 3 уровнях одновременно
- Двусторонне освещаемая камера духового шкафа объемом 51 литр
- Откидной электрический гриль
- Покрытие внутреннего пространства духового шкафа: кислотостойкая эмаль легкой очистки
- Класс энергопотребления: A

Аксессуары:

- Съёмные направляющие противней со стопором
- Жировой фильтр
- 2 противня для выпечки
- Глубокий противень
- Хромированная решетка

Мощность подключения: 3,0 кВт
Размеры прибора (ВхШхГ): 594x594x567 мм
Размеры ниши (ВхШхГ): 590x560x550 мм

EOB 64100

EOB 64100 X – цвет: нержавеющая сталь
EOB 64100 A – цвет: алюминий
EOB 64100 K – цвет: черный
EOB 64100 X – цвет: белый

Дизайн Bright**Мультифункциональный независимый духовой шкаф**

- 8 режимов нагрева
- Электронный программатор плюс дисплей термощупа
- Материал панели управления: металл + стекло
- Утапливаемые регуляторы
- Механическая блокировка двери
- 3 стекла дверцы духового шкафа
- Система автоматического охлаждения
- Термощуп



- 5 уровней установки противней, возможность приготовления на 3 уровнях одновременно
- Двусторонне освещаемая камера духового шкафа объемом 51 литр
- Откидной электрический гриль
- Покрытие внутреннего пространства духового шкафа: кислотостойкая эмаль легкой очистки
- Класс энергопотребления: A

Аксессуары:

- Съёмные направляющие противней со стопором
- Жировой фильтр
- 2 противня для выпечки
- Глубокий противень
- Хромированная решетка

Мощность подключения: 3,5 кВт
Размеры прибора (ВхШхГ): 594x594x567 мм
Размеры ниши (ВхШхГ): 590x560x550 мм

EOB 63100

EOB 63100 X – цвет: нержавеющая сталь

Дизайн Bright**Мультифункциональный независимый духовой шкаф**

- 8 режимов нагрева
- Электронный программатор
- Материал панели управления: металл + стекло
- Утапливаемые регуляторы
- Механическая блокировка двери
- 3 стекла дверцы духового шкафа
- Система автоматического охлаждения



- 5 уровней установки противней, возможность приготовления на 3 уровнях одновременно
- Двусторонне освещаемая камера духового шкафа объемом 51 литр
- Откидной электрический гриль
- Покрытие внутреннего пространства духового шкафа: кислотостойкая эмаль легкой очистки
- Класс энергопотребления: A

Аксессуары:

- Съёмные направляющие противней со стопором
- Жировой фильтр
- 2 противня для выпечки
- Глубокий противень
- Хромированная решетка

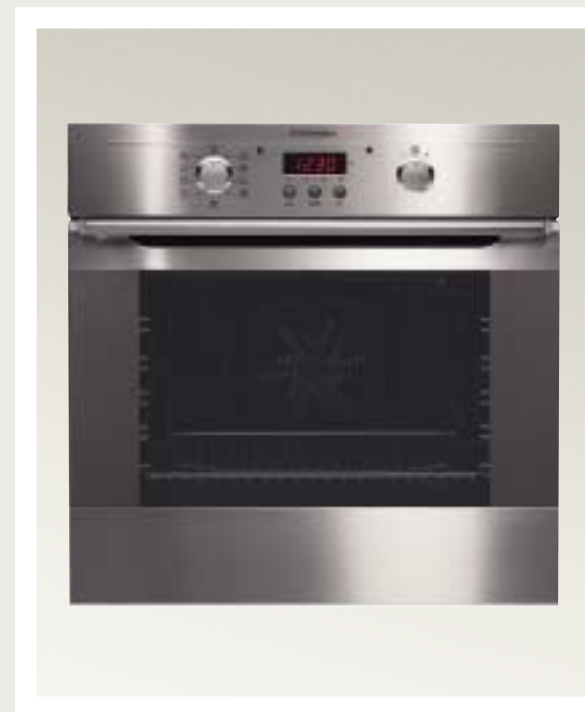
Мощность подключения: 3,5 кВт
Размеры прибора (ВхШхГ): 594x594x567 мм
Размеры ниши (ВхШхГ): 590x560x550 мм

EOC 55100

EOC 55100 X – цвет: нержавеющая сталь

Дизайн Bright**Мультифункциональный независимый духовой шкаф**

- Функция пиролизической очистки: 2 режима
- 7 режимов нагрева
- Электронный программатор Perfect
- Материал панели управления: металл
- Утапливаемые регуляторы
- Функция быстрого разогрева
- Автоматическое отключение
- Функция «Защита детей»
- Индикация остаточного тепла
- Механическая блокировка двери
- Автоматическая блокировка двери в режиме пиролиза
- 4 стекла дверцы духового шкафа
- Система автоматического охлаждения



- 5 уровней установки противней, возможность приготовления на 3 уровнях одновременно
- Освещаемая камера духового шкафа объемом 51 литр
- Покрытие внутреннего пространства духового шкафа: кислотостойкая эмаль легкой очистки
- Класс энергопотребления: A

Аксессуары:

- Съёмные направляющие противней со стопором
- Жировой фильтр
- 2 противня для выпечки
- Глубокий противень
- Хромированная решетка

Мощность подключения: 3,5 кВт
Размеры прибора (ВхШхГ): 594x594x567 мм
Размеры ниши (ВхШхГ): 590x560x550 мм

EOB 53000

EOB 53000 R – Ретро, цвет: матовый черный

Дизайн Ретро**Мультифункциональный независимый духовой шкаф**

- 8 режимов нагрева
- Механический таймер, будильник, установка продолжительности и времени окончания приготовления
- Механические часы
- Материал панели управления: металл
- 2 стекла дверцы духового шкафа
- Система автоматического охлаждения



- 5 уровней установки противней, возможность приготовления на 3 уровнях одновременно
- Освещаемая камера духового шкафа объемом 51 литр
- Откидной электрический гриль
- Покрытие внутреннего пространства духового шкафа: кислотостойкая эмаль легкой очистки
- Класс энергопотребления: A

Аксессуары:

- Съёмные направляющие противней со стопором
- Жировой фильтр
- 2 противня для выпечки
- Глубокий противень
- Хромированная решетка

Мощность подключения: 3,5 кВт
Размеры прибора (ВхШхГ): 594x594x567 мм
Размеры ниши (ВхШхГ): 590x560x550 мм

EOB 42100

EOB 42100 X – цвет: нержавеющая сталь

Дизайн Bright
Мультифункциональный независимый духовой шкаф

- 5 режимов нагрева
- Дисплей термощупа
- Материал панели управления: металл + стекло
- Утапливаемые регуляторы
- Механическая блокировка двери
- 3 стекла дверцы духового шкафа
- Система автоматического охлаждения
- Термощуп



- 5 уровней установки противней, возможность приготовления на 2 уровнях одновременно
- Освещаемая камера духового шкафа объемом 51 литр
- Откидной электрический гриль
- Покрытие внутреннего пространства духового шкафа: кислотостойкая эмаль легкой очистки
- Класс энергопотребления: А

Аксессуары:

- Съемные направляющие противней со стопором
- Жировой фильтр
- 2 противня для выпечки
- Глубокий противень
- Хромированная решетка

Мощность подключения: 3,0 кВт
Размеры прибора (ВхШхГ): 594x594x567 мм
Размеры ниши (ВхШхГ): 590x560x550 мм

EOB 33100EOB 33100 X – цвет: нержавеющая сталь
EOB 33100 K – цвет: черный**Дизайн Bright**
Мультифункциональный независимый духовой шкаф

- 7 режимов нагрева
- Электронный программатор
- Материал панели управления: металл
- Утапливаемые регуляторы
- 2 стекла дверцы духового шкафа
- Система автоматического охлаждения



- 5 уровней установки противней, возможность приготовления на 2 уровнях одновременно
- Освещаемая камера духового шкафа объемом 51 литр
- Откидной электрический гриль
- Покрытие внутреннего пространства духового шкафа: кислотостойкая эмаль легкой очистки
- Класс энергопотребления: А

Аксессуары:

- Съемные направляющие противней со стопором
- 2 противня для выпечки
- Глубокий противень
- Хромированная решетка

Мощность подключения: 3,0 кВт
Размеры прибора (ВхШхГ): 594x594x567 мм
Размеры ниши (ВхШхГ): 590x560x550 мм

EOB 32100EOB 32100 X – цвет: нержавеющая сталь
EOB 32100 K – цвет: черный**Дизайн Bright**
Мультифункциональный независимый духовой шкаф

- 7 режимов нагрева
- Дисплей термощупа
- Материал панели управления: металл
- Утапливаемые регуляторы
- 2 стекла дверцы духового шкафа
- Система автоматического охлаждения
- Термощуп



- 5 уровней установки противней, возможность приготовления на 2 уровнях одновременно
- Освещаемая камера духового шкафа объемом 51 литр
- Откидной электрический гриль
- Покрытие внутреннего пространства духового шкафа: кислотостойкая эмаль легкой очистки
- Класс энергопотребления: А

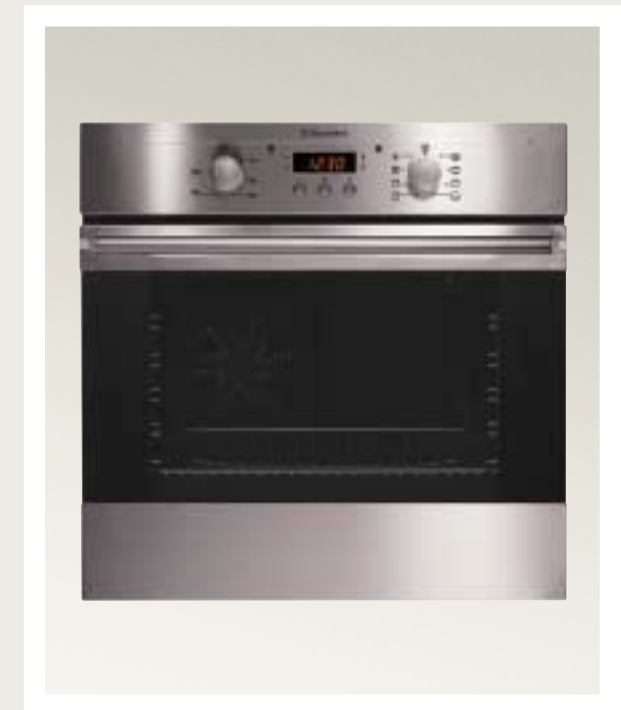
Аксессуары:

- Съемные направляющие противней со стопором
- 2 противня для выпечки
- Глубокий противень
- Хромированная решетка

Мощность подключения: 3,0 кВт
Размеры прибора (ВхШхГ): 594x594x567 мм
Размеры ниши (ВхШхГ): 590x560x550 мм

EOG 23400EOG 23400 X – цвет: нержавеющая сталь
EOG 23400 K – цвет: черный
EOG 23400 W – цвет: белый**Дизайн Bright**
Газовый духовой шкаф

- Электронный программатор
- Материал панели управления: металл
- Электрический гриль и нижний газовый нагрев с отдельным включением
- Вертел
- Автоматический электроподжиг
- Автоматический повторный розжиг горелки
- 2 стекла дверцы духового шкафа
- Система автоматического охлаждения



- 4 уровня установки противней
- Освещаемая камера духового шкафа объемом 62 литра
- Покрытие внутреннего пространства духового шкафа: кислотостойкая эмаль легкой очистки

Аксессуары:

- Съемные направляющие противней
- Противень для выпечки
- Глубокий противень
- Хромированная решетка

Мощность подключения: 1,7 кВт
Размеры прибора (ВхШхГ): 597x596x565 мм
Размеры ниши (ВхШхГ): 580x560x550 мм

EON 67000

EON 67000 X – цвет: нержавеющая сталь

Дизайн Bright
Подсветка Bright Line
Мультифункциональный зависимый духовой шкаф

- Функция пиролитической очистки: 3 режима
- 10 режимов нагрева
- Электронный программатор Perfect Plus
- Материал панели управления: металл + стекло
- Графический жидкокристаллический дисплей
- Утапливаемые регуляторы
- Функция быстрого разогрева
- Автоматическое отключение
- Функция «Защита детей»
- Индикация остаточного тепла
- Механическая блокировка двери
- 4 стекла дверцы духового шкафа
- Система автоматического охлаждения



- Термощуп
- 5 уровней установки противней, возможность приготовления на 3 уровнях одновременно
- Двусторонне освещаемая камера духового шкафа объемом 51 литр
- Откидной электрический гриль
- Покрытие внутреннего пространства духового шкафа: кислотостойкая эмаль легкой очистки
- Класс энергопотребления: А

Аксессуары:

- Съёмные направляющие противней со стопором
- Жировой фильтр
- 2 противня для выпечки
- Глубокий противень
- Хромированная решетка

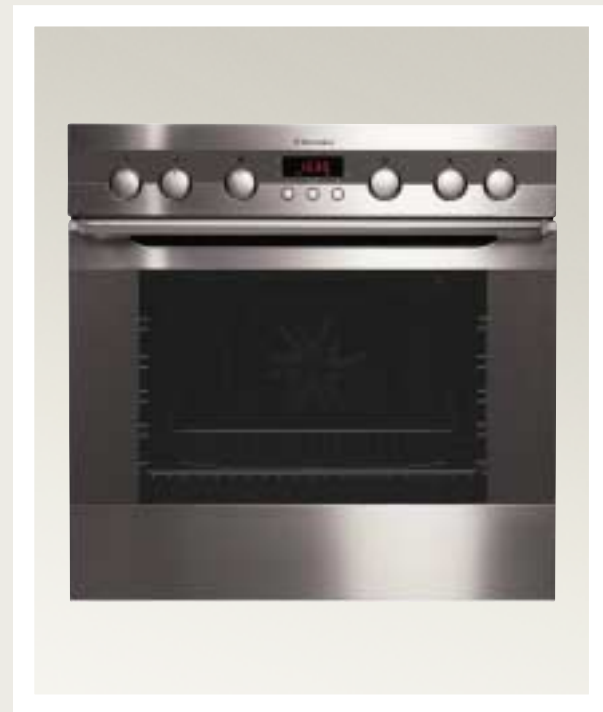
Мощность подключения: 11,3 кВт
 Размеры прибора (ВхШхГ): 594x594x567 мм
 Размеры ниши (ВхШхГ): 600x560x550 мм

EON 64100

EON 64100 X – цвет: нержавеющая сталь

Дизайн Bright
Мультифункциональный зависимый духовой шкаф

- 8 режимов нагрева
- Электронный программатор плюс дисплей термощупа
- Материал панели управления: металл + стекло
- Утапливаемые регуляторы
- Механическая блокировка двери
- 3 стекла дверцы духового шкафа
- Система автоматического охлаждения



- Термощуп
- 5 уровней установки противней, возможность приготовления на 3 уровнях одновременно
- Двусторонне освещаемая камера духового шкафа объемом 51 литр
- Откидной электрический гриль
- Покрытие внутреннего пространства духового шкафа: кислотостойкая эмаль легкой очистки
- Класс энергопотребления: А

Аксессуары:

- Съёмные направляющие противней со стопором
- Жировой фильтр
- 2 противня для выпечки
- Глубокий противень
- Хромированная решетка

Мощность подключения: 11,3 кВт
 Размеры прибора (ВхШхГ): 594x594x567 мм
 Размеры ниши (ВхШхГ): 600x560x550 мм

EON 63100

EON 63100 X – цвет: нержавеющая сталь

Дизайн Bright
Мультифункциональный зависимый духовой шкаф

- 8 режимов нагрева
- Электронный программатор
- Материал панели управления: металл + стекло
- Утапливаемые регуляторы
- Механическая блокировка двери
- 3 стекла дверцы духового шкафа
- Система автоматического охлаждения



- 5 уровней установки противней, возможность приготовления на 3 уровнях одновременно
- Двусторонне освещаемая камера духового шкафа объемом 51 литр
- Откидной электрический гриль
- Покрытие внутреннего пространства духового шкафа: кислотостойкая эмаль легкой очистки
- Класс энергопотребления: А

Аксессуары:

- Съёмные направляющие противней со стопором
- Жировой фильтр
- 2 противня для выпечки
- Глубокий противень
- Хромированная решетка

Мощность подключения: 11,3 кВт
 Размеры прибора (ВхШхГ): 594x594x567 мм
 Размеры ниши (ВхШхГ): 600x560x550 мм

EON 33100EON 33100 X – цвет: нержавеющая сталь
EOB 33100 K – цвет: черный

Дизайн Bright
Мультифункциональный зависимый духовой шкаф

- 7 режимов нагрева
- Электронный программатор
- Материал панели управления: металл
- Утапливаемые регуляторы
- 2 стекла дверцы духового шкафа
- Система автоматического охлаждения



- 5 уровней установки противней, возможность приготовления на 2 уровнях одновременно
- Освещаемая камера духового шкафа объемом 51 литра
- Откидной электрический гриль
- Покрытие внутреннего пространства духового шкафа: кислотостойкая эмаль легкой очистки
- Класс энергопотребления: А

Аксессуары:

- Съёмные направляющие противней со стопором
- 2 противня для выпечки
- Глубокий противень
- Хромированная решетка

Мощность подключения: 10,8 кВт
 Размеры прибора (ВхШхГ): 594x594x567 мм
 Размеры ниши (ВхШхГ): 600x560x550 мм

Режимы приготовления духовых шкафов



Влажный пар

Режим идеально подходит для приготовления овощей, картофеля, риса, мучных продуктов и выпечки хлеба. Работают парогенератор, нижний нагревательный элемент и вентилятор.



Горячий пар

Попеременное приготовление: 25% времени – приготовление на пару и 75% – с помощью горячего воздуха. Подходит для приготовления продуктов с высоким содержанием влаги. Работают парогенератор, нижний нагревательный элемент, кольцевой элемент и вентилятор.



Интенсивный пар

Попеременное приготовление: 50% времени – приготовление на пару и 50% – с помощью горячего воздуха. Работают парогенератор, нижний нагревательный элемент, кольцевой элемент и вентилятор.



Верхний нагрев

Для обжаривания сверху печеных изделий и запеканок. Работает верхний нагревательный элемент.



Нижний нагрев

Используется для пропекания пирогов с поджаристой нижней корочкой.



Верхний и нижний нагрев

Для выпекания и жарки на одном уровне. Работают верхний и нижний нагревательные элементы.



Инфракрасный гриль

Подходит для жарки на гриле продуктов, размещаемых в середине решетки: бифштексов, шницелей, рыбы или тостов. Работает нагревательный элемент гриля.



Инфракрасный гриль с вертелом

Для жарки продуктов на вертеле. Например, для приготовления цыплят.



Большой гриль

Оптимально для приготовления больших блюд из мяса или рыбы, которые размещаются на всем пространстве решетки. Работают верхний нагревательный элемент и элемент гриля.



Объемный турбогриль

Идеально подходит для жарки крупных кусков мяса или птицы на одном уровне. Также подходит для гарантирования и подрумянивания. Работают верхний нагревательный элемент, элемент гриля и вентилятор.



Конвекционный гриль

Работают элемент гриля и вентилятор. Для приготовления небольших порций.



Циркуляция горячего воздуха

Режим для одновременной жарки и выпекания на одном, двух или трех уровнях. В этом режиме работают кольцевой нагревательный элемент и вентилятор.



Режим «Пицца»

Для выпекания пиццы, фруктовых пирогов и булочек. Работают кольцевой нагревательный элемент, нижний нагревательный элемент и вентилятор.



Режим «Горячий воздух»

Работают верхний и нижний нагревательные элементы и вентилятор.



Нижний газовый нагрев



Поддержание тепла

Режим для сохранения блюд горячими. Работают верхний и нижний нагревательные элементы.



Низкотемпературное приготовление

Для приготовления особо нежных и сочных блюд, например, сочного жаркого.



Размораживание

Работает вентилятор без нагрева.

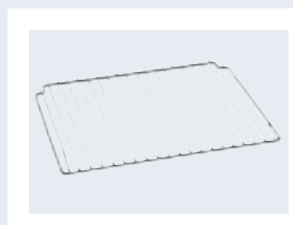
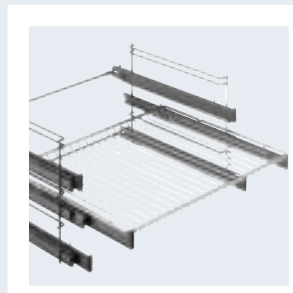
Телескопические направляющие и другие дополнительные аксессуары

Телескопические направляющие для духовых шкафов шириной 60 см (кроме EOB 66713, EOG 24300):

- TR2L – двухуровневые телескопические направляющие, продуктовый номер 944 189 150
- TR3L – трехуровневые телескопические направляющие, продуктовый номер 944 189 151
- TR3LA – трехуровневые телескопические направляющие с антипригарным покрытием SUPER CLEAN, продуктовый номер 944 189 153
- TR3FL – трехуровневые полностью выдвигающиеся телескопические направляющие, продуктовый номер 944 189 152
- TR3FLA – трехуровневые полностью выдвигающиеся телескопические направляющие с антипригарным покрытием SUPER CLEAN, продуктовый номер 944 189 154
- Внимание: для духового шкафа с функциями приготовления на пару EOB 98000 рекомендуется использовать трехуровневые телескопические направляющие BAZ3STSA, продуктовый номер 940 304 213.

Противни и решетки с антипригарным покрытием SUPER CLEAN для духовых шкафов шириной 60 см:

- STA – противень для выпечки с антипригарным покрытием SUPER CLEAN, продуктовый номер 944 189 142
- DPA – глубокий противень для выпечки с антипригарным покрытием SUPER CLEAN, продуктовый номер 944 189 143
- WSA – решетка с антипригарным покрытием SUPER CLEAN, продуктовый номер 944 189 144



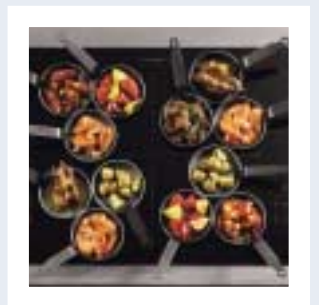
* Дополнительные аксессуары приобретаются отдельно. Конечная комплектация зависит от конкретной модели.

Мы подумали о том, что если у Вас есть необычные кастрюли и сковородки, у нас есть необычная варочная поверхность...

Индукционная варочная поверхность Infinite*

Мы подумали о том, что если у Вас есть необычные кастрюли и сковородки, у нас есть необычная варочная поверхность...

В дополнение ко всем преимуществам индукционной технологии нагрева, данная варочная поверхность действительно позволяет творить чудеса и не ограничивать вашу фантазию ничем, даже диаметром зон нагрева. На новой варочной поверхности Инфинит Вы их даже не увидите – расположение нагревательных элементов обозначено просто крестиками! Хотите использовать длинную форму для тушения рыбы или кролика – пожалуйста, поставьте ее на две зоны и они автоматически включатся. Например, Вы хотите приготовить особенное блюдо – фигурный треугольный пирог. Поставьте его на три конфорки, и тот же эффект! Ваша посуда может быть любой формы и размера – для активации зоны нагрева всего лишь нужно перекрыть крестик в центре зоны. Варочная поверхность Infinite – чистый лист для Вашего кулинарного творчества!

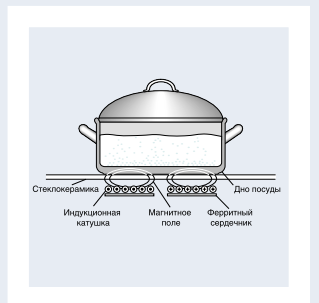


Индукционный нагрев

В ассортименте Глобального дизайна Electrolux расширяет выбор варочных поверхностей с индукционными конфорками – самой передовой технологией поверхностного нагрева. Регулировка мощности нагрева и управление индукционными варочными поверхностями осуществляется легкими прикосновениями к сенсорным полям.

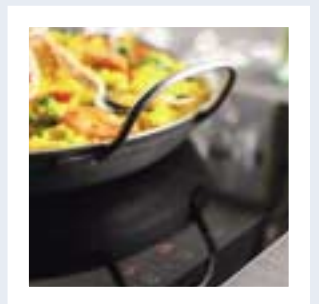
Индукционный нагрев создается электромагнитными потоками, при этом нагревается непосредственно дно посуды, сама же варочная панель нагревается очень незначительно, и пролившееся на неё содержимое кастрюли не может пригореть. Особенностью индукционных варочных поверхностей является защита от перегрева, которая с помощью специального датчика температуры в случае опасности отключает нагрев.

Так как при приготовлении на индукционной варочной панели нагревается только дно, то на одной и той же конфорке можно использовать кастрюли или сковороды разного диаметра дна. Если в процессе работы снять кастрюлю с варочной панели, то конфорка автоматически отключается.



В результате Вы получаете следующие преимущества:

- самое быстрое время нагрева из существующих в настоящее время;
- огромный диапазон мощности нагрева и точность задания температур;
- обеспечивается абсолютная безопасность;
- благодаря индукционному нагреву, потребление электроэнергии сведено к минимуму при отличном конечном результате;
- не нужно какой-то особенной посуды: единственное условие – намагничивающееся дно.



* Индукционная варочная поверхность EHD 68200 P. Подробное описание технических характеристик на странице каталога 36.





Система автоматического определения размера посуды

Мы подумали о тех, кто не хочет нажимать много кнопок при включении варочной поверхности...

Для тех, кто выберет для себя варочную поверхность с традиционным способом нагрева Highlight, тоже существует возможность использовать посуду разного размера с максимальным удобством. Вам нужно только поставить кастрюлю на включенную поверхность, и конфорка Pot detection сама поймет, какую зону активировать.

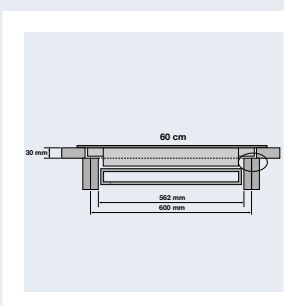
Автоматический выбор зоны нагрева конфорок с дополнительными контурами нагрева обеспечивается с помощью специальных датчиков, расположенных под стеклокерамикой.

Более того, данная функция автоматически выключит конфорку в случае отсутствия на ней посуды.



Конфорки с изменяемой площадью нагрева

Вы можете подобрать оптимальную зону нагрева для посуды разных размеров: увеличив зону нагрева, можно равномерно нагреть даже очень большое дно посуды. Многоконтурные конфорки позволяют экономить электроэнергию благодаря возможности выбора размера зоны нагрева в соответствии с диаметром дна посуды. Electrolux предлагает двух-, трехконтурные конфорки, а также овальные зоны нагрева под гусятницу. Более того, в ассортименте Electrolux есть варочная поверхность, оснащенная зоной нагрева малого диаметра, которая предназначена для посуды с очень маленьким дном.



Поверхности шириной 68 см

Мы подумали о тех, кто хотел бы увеличить полезную площадь варочной поверхности, не уменьшая при этом объем кухонных ящиков под ней...

Боковое расположение электронных плат управления модели EHS 68200 позволило нам существенно уменьшить глубину встраивания этой модели (30 мм – толщина стандартной столешницы), и ограничить площадь углубления шириной 58 см, при том, что сама поверхность увеличила свою ширину до 68 см!

Таким образом, Вы можете встраивать эту поверхность, экономя внутреннее пространство кухонной мебели, так как нет необходимости в дополнительных вырезах во внутренних перегородках. Но при этом полезная площадь поверхности увеличилась на 14%, и ваши кастрюли и половники больше не будут мешать друг другу и Вам.

Таймер с акустическим сигналом и функция автоматического отключения

Мы подумали о тех, кто хочет управлять собственным временем – даже на кухне!

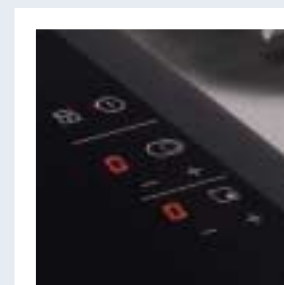
Большинство поверхностей Electrolux оснащены электронной системой управления, которая позволяет задать время окончания работы каждой зоны нагрева. По истечении заданного вами времени, зона автоматически отключится, а акустический сигнал проинформирует Вас о том, что блюдо готово. Таким образом, Вам не нужно постоянно следить за процессом приготовления обеда или ужина. Для того, чтобы Вы могли отвлекаться от варочной поверхности, не волнуясь за детей, Вы можете воспользоваться соответствующей функцией безопасности.



Функции безопасности

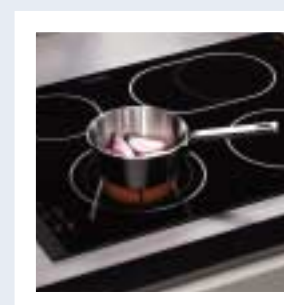
Варочные поверхности с сенсорной панелью управления оборудованы рядом защитных устройств для безопасности их использования:

- устройство автоматического отключения позволяет выключить варочную поверхность, если хотя бы одна из конфорок не отключается через определенное время или не меняется уровень нагрева;
- при попадании жидкости на панель управления все конфорки отключаются автоматически;
- в любой момент приготовления пищи можно заблокировать панель управления, чтобы избежать случайного изменения выбранных режимов. При включении конфорки загорается световой индикатор, а после ее выключения индикатор показывает наличие остаточного тепла, которое можно использовать для завершения приготовления блюда, экономя при этом электроэнергию.



Автоматическая функция быстрого нагрева

Для тех случаев, когда Вы спешите и Вам важно сэкономить даже несколько минут, Electrolux предлагает функцию быстрого нагрева конфорки. После того, как Вы установили необходимый уровень нагрева конфорки (например, 5), активируйте эту функцию; при этом программатор варочной поверхности на определенное время переключит данную конфорку на самый интенсивный нагрев. Как только будет достигнут заданный уровень нагрева (пятый), конфорка переключится обратно автоматически. Вода в Вашей кастрюле закипит мгновенно!



EHD 68200

EHD 68200 P – 2 скошенных боковых края

Дизайн Bright
Независимая индукционная варочная поверхность Infinite

- Ширина 68 см
- 4 индукционные зоны нагрева
- Сенсорная система управления HIC
- Функция «Защита детей»
- Функция блокировки панели управления
- Функция интенсивного нагрева Booster на 4 варочные зоны
- Автоматика закипания

EHD 60140

EHD 60140 P – 2 скошенных боковых края

Дизайн Bright
Независимая индукционная варочная поверхность

- 4 индукционные зоны нагрева
- Сенсорная система управления HIC
- Функция «Защита детей»
- Функция блокировки панели управления
- Функция интенсивного нагрева Booster на 4 варочные зоны
- Автоматика закипания



- Таймер
- Будильник
- Автоматическое отключение
- Индикация остаточного тепла

4 индукционные варочные зоны:

- левая дальняя: 2300/3200 Вт / 210 мм
- правая дальняя: 2300/3200 Вт / 210 мм
- левая ближняя: 2300/3200 Вт / 210 мм
- правая ближняя: 2300/3200 Вт / 210 мм

Мощность подключения: 7,4 кВт
Размеры прибора (ШхГ): 710x520 мм
Размеры ниши (ВхШхГ): 55x680x490 мм

- Таймер
- Будильник
- Автоматическое отключение
- Индикация остаточного тепла

4 индукционные варочные зоны:

- левая дальняя: 1850/2500 Вт / 180 мм
- правая дальняя: 1400/1800 Вт / 145 мм
- левая ближняя: 2300/3700 Вт / 210 мм
- правая ближняя: 1850/2500 Вт / 180 мм

Мощность подключения: 7,4 кВт
Размеры прибора (ШхГ): 590x520 мм
Размеры ниши (ВхШхГ): 55x560x490 мм

EHD 60020

EHD 60020 P – 2 скошенных боковых края

Дизайн Bright
Независимая индукционная варочная поверхность

- 4 индукционные зоны нагрева
- Сенсорная система управления HIC
- Функция «Защита детей»
- Функция блокировки панели управления
- Функция интенсивного нагрева Booster на 2 варочные зоны



- Таймер
- Будильник
- Индикация остаточного тепла

4 индукционные варочные зоны:

- левая дальняя: 1400 Вт / 140 мм
- правая дальняя: 1800 Вт / 180 мм
- левая ближняя: 2200/2800 Вт / 210 мм
- правая ближняя: 1800/2800 Вт / 180 мм

Мощность подключения: 7,2 кВт
Размеры прибора (ШхГ): 590x520 мм
Размеры ниши (ВхШхГ): 55x560x490 мм

EHD 60100

EHD 60100 P – 2 скошенных боковых края

Дизайн Bright
Независимая варочная поверхность

- 2 индукционные зоны нагрева
- 2 зоны нагрева HILIGHT
- Одна зона нагрева изменяемой площади: круглая, двойная
- Сенсорная система управления HIC
- Функция «Защита детей»
- Функция блокировки панели управления
- Функция интенсивного нагрева Booster на 2 варочные зоны
- Автоматика закипания



- Таймер
- Будильник
- Автоматическое отключение
- Индикация остаточного тепла
- Принадлежности: скребок для чистки стеклокерамической поверхности

4 варочные зоны:

- левая дальняя HILIGHT: 1200 Вт / 145 мм
- правая дальняя HILIGHT: 700/1700 Вт / 120 / 180 мм
- левая ближняя индукционная: 2300/3700 Вт / 210 мм
- правая ближняя индукционная: 1400/1800 Вт / 145 мм

Мощность подключения: 6,6 кВт
Размеры прибора (ШхГ): 590x520 мм
Размеры ниши (ВхШхГ): 55x560x490 мм

EHS 68200

EHS 68200 P – 2 скошенных боковых края

Дизайн Bright
Независимая варочная поверхность

- Ширина 68 см
- 4 зоны нагрева HIGHLIGHT
- Две зоны нагрева изменяемой площади: круглая тройная, овальная двойная
- Сенсорная система управления HIC
- Функция «Защита детей»
- Функция блокировки панели управления
- Автоматика закипания

EHS 60300

EHS 60300 P – 2 скошенных боковых края

Дизайн Bright
Независимая варочная поверхность

- Система автоматического определения зоны нагрева
- 4 зоны нагрева HIGHLIGHT
- Две зоны нагрева изменяемой площади: круглая тройная, овальная двойная
- Сенсорная система управления HIC
- Функция «Защита детей»
- Функция блокировки панели управления
- Автоматика закипания



- Таймер
- Будильник
- Автоматическое отключение
- Индикация остаточного тепла
- Принадлежности: скребок для чистки стеклокерамической поверхности

4 варочные зоны HIGHLIGHT:

- левая дальняя: 1200 Вт / 145 мм
- правая дальняя: 1400/2200 Вт / 170x265 мм
- левая ближняя: 800/1600/2300 Вт / 120/175/210 мм
- правая ближняя: 1800 Вт / 180 мм

Мощность подключения: 7,5 кВт
 Размеры прибора (ШxГ): 710x520 мм
 Размеры ниши (ВxШxГ): 47x680x490 мм

- Таймер
- Будильник
- Автоматическое отключение
- Индикация остаточного тепла
- Принадлежности: скребок для чистки стеклокерамической поверхности

4 варочные зоны HIGHLIGHT:

- левая дальняя: 1200 Вт / 145 мм
- правая дальняя: 1500/2400 Вт / 170x265 мм
- левая ближняя: 800/1600/2300 Вт / 120/175/210 мм
- правая ближняя: 1200 Вт / 145 мм

Мощность подключения: 7,1 кВт
 Размеры прибора (ШxГ): 590x520 мм
 Размеры ниши (ВxШxГ): 47x560x490 мм

EHS 60200EHS 60200 P – 2 скошенных боковых края
EHS 60200 X – цвет рамки: нержавеющая сталь
EHS 60200 U – цвет рамки: алюминий**Дизайн Bright**
Независимая варочная поверхность

- 4 зоны нагрева HIGHLIGHT
- Две зоны нагрева изменяемой площади: круглая тройная, овальная двойная
- Сенсорная система управления HIC
- Функция «Защита детей»
- Функция блокировки панели управления
- Автоматика закипания

**EHS 60180**

EHS 60020 P – 2 скошенных боковых края

Дизайн Bright
Независимая варочная поверхность

- 4 зоны нагрева HIGHLIGHT
- Две зоны нагрева изменяемой площади: круглая двойная, круглая тройная
- Сенсорная система управления HIC
- Функция «Защита детей»
- Функция блокировки панели управления
- Автоматика закипания



- Таймер
- Будильник
- Автоматическое отключение
- Индикация остаточного тепла
- Принадлежности: скребок для чистки стеклокерамической поверхности

4 варочные зоны HIGHLIGHT:

- левая дальняя: 1200 Вт / 145 мм
- правая дальняя: 1500/2400 Вт / 170x265 мм
- левая ближняя: 800/1600/2300 Вт / 120/175/210 мм
- правая ближняя: 1200 Вт / 145 мм

Мощность подключения: 7,1 кВт
 Размеры прибора (ШxГ):
 EHS 60200 P: 590x520 мм
 EHS 60200 X: 576x506 мм
 EHS 60200 U: 576x506 мм
 Размеры ниши (ВxШxГ): 47x560x490 мм

- Таймер
- Будильник
- Автоматическое отключение
- Индикация остаточного тепла
- Принадлежности: скребок для чистки стеклокерамической поверхности

4 варочные зоны HIGHLIGHT:

- левая дальняя: 1200 Вт / 145 мм
- правая дальняя: 700/1700 Вт / 120/180 мм
- левая ближняя: 800/1600/2300 Вт / 120/175/210 мм
- правая ближняя: 1200 Вт / 145 мм

Мощность подключения: 6,4 кВт
 Размеры прибора (ШxГ): 590x520 мм
 Размеры ниши (ВxШxГ): 47x560x490 мм

EHS 60040

EHS 60040 P – 2 скошенных боковых края
EHS 60040 X – цвет рамки: нержавеющая сталь

Дизайн Bright**Независимая варочная поверхность**

- 4 зоны нагрева HIGHLIGHT
- Одна зона нагрева изменяемой площади: круглая, двойная
- Электронное сенсорное управление
- Функция «Защита детей»

ENP 60040

ENP 60040 K – цвет рамки: черный

Дизайн Bright**Независимая варочная поверхность**

- 4 зоны нагрева HIGHLIGHT
- Поворотные регуляторы мощности нагрева



- Индикация остаточного тепла
- Принадлежности: скребок для чистки стеклокерамической поверхности

4 варочные зоны HIGHLIGHT:

- левая дальняя: 1200 Вт / 145 мм
- правая дальняя: 1800 Вт / 180 мм
- левая ближняя: 750/2200 Вт / 120/210 мм
- правая ближняя: 1200 Вт / 145 мм

Мощность подключения: 6,4 кВт

Размеры прибора (ШхГ):

EHS 60040 P: 590x520 мм

EHS 60040 X: 576x506 мм

Размеры ниши (ВхШхГ): 47x560x490 мм

- Индикация остаточного тепла
- Принадлежности: скребок для чистки стеклокерамической поверхности

4 варочные зоны HIGHLIGHT:

- левая дальняя: 1200 Вт / 145 мм
- правая дальняя: 1800 Вт / 180 мм
- левая ближняя: 1800 Вт / 180 мм
- правая ближняя: 1200 Вт / 145 мм

Мощность подключения: 6 кВт

Размеры прибора (ШхГ): 576x506 мм

Размеры ниши (ВхШхГ): 47x560x490 мм

ENS 60060

ENS 60060 P – 2 скошенных боковых края
ENS 60060 X – цвет рамки: нержавеющая сталь
ENS 60060 U – цвет рамки: алюминий
ENS 60060 K – цвет рамки: черный

Дизайн Bright**Зависимая варочная поверхность**

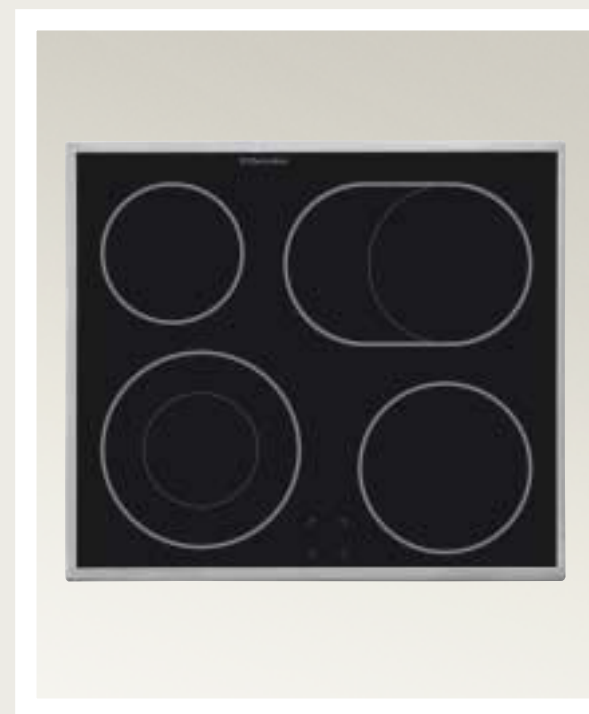
- 4 зоны нагрева HIGHLIGHT
- Две зоны нагрева изменяемой площади: круглая двойная, овальная двойная

ENS 60040

ENS 60040 X – цвет рамки: нержавеющая сталь

Дизайн Bright**Зависимая варочная поверхность**

- 4 зоны нагрева HIGHLIGHT
- Одна зона нагрева изменяемой площади: круглая, двойная



- Индикация остаточного тепла
- Принадлежности: скребок для чистки стеклокерамической поверхности

4 варочные зоны HIGHLIGHT:

- левая дальняя: 1200 Вт / 145 мм
- правая дальняя: 1500/2400 Вт / 170x265 мм
- левая ближняя: 750/2200 Вт / 120/210 мм
- правая ближняя: 1800 Вт / 180 мм

Мощность подключения: 7,6 кВт

Размеры прибора (ШхГ):

ENS 60060 P: 590x520 мм

ENS 60060 X/U/K: 576x506 мм

Размеры ниши (ВхШхГ): 42x560x490 мм

- Индикация остаточного тепла
- Принадлежности: скребок для чистки стеклокерамической поверхности

4 варочные зоны HIGHLIGHT:

- левая дальняя: 1200 Вт / 145 мм
- правая дальняя: 1700 Вт / 180 мм
- левая ближняя: 750/2200 Вт / 120/210 мм
- правая ближняя: 1200 Вт / 145 мм

Мощность подключения: 6,3 кВт

Размеры прибора (ШхГ): 576x506 мм

Размеры ниши (ВхШхГ): 42x560x490 мм

Мы подумали о том, какими должны быть газовые поверхности, чтобы готовить на них было действительно удобно!

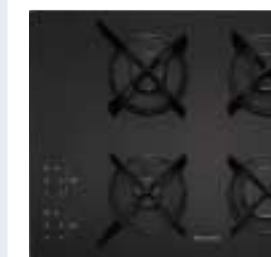
Газовая поверхность с сенсорным управлением

Мы подумали о тех, кто хочет сочетать быстроту газового нагрева с преимуществами электронного управления...

Особого внимания заслуживает газовая варочная поверхность с сенсорным управлением. Традиционные регуляторы мощности здесь заменены сенсорами, которые реагирует на легкое нажатие – нужно только прикоснуться к соответствующему символу на варочной поверхности для выбора необходимой функции или изменения мощности нагрева. Каждая конфорка имеет свой таймер, регулятор мощности пламени, а также может включаться и выключаться индивидуально.

Кроме стандартных для газовых поверхностей функций безопасности, в данной модели Вы также сможете воспользоваться опцией защиты детей и датчиком остаточного тепла.

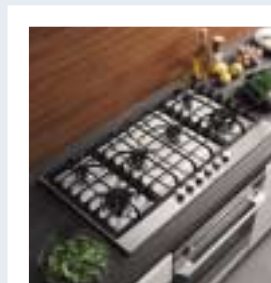
В данной модели разнообразие функциональных возможностей сочетается с элегантным дизайном и легкостью управления – уникальное предложение от Electrolux.



Новый дизайн газовых поверхностей Bright

Мы подумали о тех, кто верен традициям, но не хочет отставать от моды...

Форма, цвет и материалы новой дизайн-линии газовых поверхностей Electrolux Bright разработаны как часть общей концепции Глобального Дизайна и идеально сочетаются с остальными предметами на Вашей кухне. Новый дизайн отвечает требованиям современной моды интерьеров кухни: горизонтальные линии, строгая элегантность, доминанта нержавеющей стали и использование элементов профессиональной техники. Кроме того, модели новой линии Bright очень эргономичны: они позволяют оптимально организовать пространство как на, так и вокруг варочной поверхности. Например, пятиконфорочная модель шириной 75 см (встраивается в нишу на 60 см) с фронтальным управлением, предлагает увеличенную на 25% полезную поверхность для готовки, а также дополнительные 34% мощности за счет центральной тройной горелки. Элегантность и профессионализм на Вашей кухне с новыми газовыми поверхностями линии Bright!



Новые цилиндрические горелки

Основываясь на исследованиях потребительских предпочтений, Electrolux предлагает Вам новую разработку – усовершенствованную форму газовой горелки. Новая горелка имеет улучшенные показатели устойчивости, легкости очистки, а главное – на 30% улучшенные свойства поддержания и ровного распределения пламени. Выброс оксида углерода сокращается на 30% по сравнению с обычной горелкой. Элегантная и простая геометрия новой горелки как нельзя лучше подходит к общей концепции дизайна Bright в газовых поверхностях.





Автоматический электроподжиг

Многие сходятся во мнении, что газ – это наиболее удобный способ приготовления пищи, в силу таких его свойств, как быстрота и равномерность нагрева. Кроме того, управление газовой поверхностью Electrolux отличается предельной легкостью и удобством.

Варочные поверхности Electrolux оснащены системой автоматического электроподжига – для начала работы Вам необходимо лишь повернуть регулятор и поверхность сама «догадается» подать искру на конфорку.



Система безопасности

Газовые варочные поверхности Electrolux оснащены системой «Газ-контроль». Это означает, что если каким-то образом пламя залило жидкостью или, например, задудло сквозняком, то система автоматически перекроет подачу газа.

Варочные поверхности оснащены системой автоматического электроподжига – для начала работы Вам необходимо лишь повернуть регулятор или нажать нужное сенсорное поле (в зависимости от модели). Высочайшая надежность и безопасность, полное сгорание газа и стабильность пламени – неотъемлемые характеристики техники Electrolux.



Прочные материалы

Поверхности «газ на стекле» изготовлены из высокопрочного материала, который устойчив абсолютно ко всем нагрузкам, возникающим в процессе приготовления блюда. Одна из отличительных черт этих поверхностей – удобство при очистке: гладкая панель, съемные опоры для посуды и колпаки конфорок, закругленная кромка вокруг конфорок.



Конфорка с тройным рядом пламени Triple Crown

Сверхмощная газовая конфорка Triple Crown максимальной мощностью 4 кВт станет Вашим незаменимым инструментом и в решении нестандартных кулинарных задач, и когда Вам необходимо просто быстро вскипятить воду.

EHS 7405

EHS 7405 K – «Газ на стекле»

Дизайн Bright

Газовая варочная поверхность

- 4 высокоэффективные газовые конфорки
- Электронное сенсорное управление Touch Control
- Функция «Защита детей»
- Функция блокировки панели управления
- Таймер
- Будильник
- Индикация остаточного тепла
- Индикация уровня пламени каждой конфорки

EHT 6435

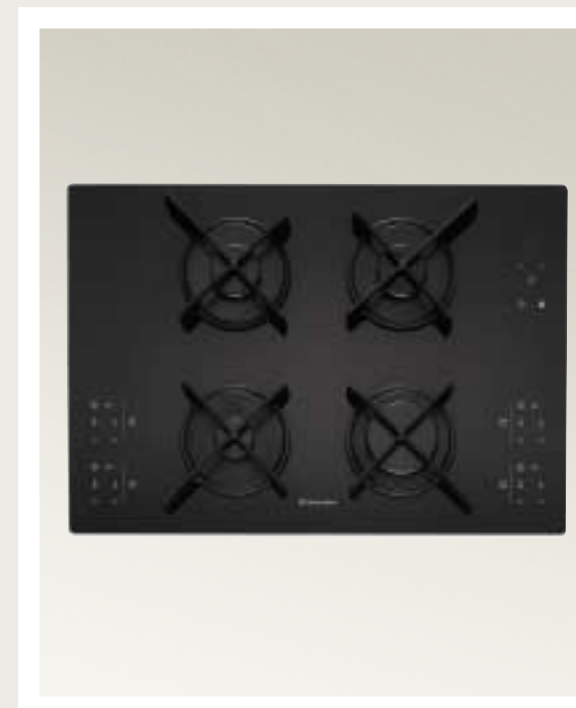
EHT 6435 K – «Газ на стекле»

EHT 6435 X – «Газ на стекле», цвет стекла: металл

Дизайн Bright

Газовая варочная поверхность

- 4 высокоэффективные газовые конфорки
- Поворотные регуляторы мощности нагрева



- Автоматический электроподжиг
- Функция автоматического повторного розжига
- Газконтроль каждой конфорки
- Защита от перегрева
- Чугунные держатели для посуды

4 варочные зоны:

- левая дальняя: 1900 Вт / 64 мм
- правая дальняя: 1900 Вт / 64 мм
- левая ближняя: 1000 Вт / 48 мм
- правая ближняя: 2900 Вт / 94 мм

Размеры прибора (ШхГ): 730x510 мм
Размеры ниши (ВхШхГ): 50x560x480 мм



- Автоматический электроподжиг
- Газконтроль каждой конфорки
- Чугунные держатели для посуды

4 варочные зоны:

- левая дальняя: 1900 Вт / 62 мм
- правая дальняя: 1900 Вт / 62 мм
- левая ближняя: 2900 Вт / 98 мм
- правая ближняя: 1000 Вт / 48 мм

Размеры прибора (ШхГ): 580x510 мм
Размеры ниши (ВхШхГ): 45x550x470 мм

EHT 6415

EHT 6415 K – «Газ на стекле»

Дизайн Bright**Газовая варочная поверхность**

- 4 высокоэффективные газовые конфорки
- Поворотные регуляторы мощности нагрева

EHM 6335

EHM 6335 K – «Газ на стекле»

Дизайн Bright**Варочная поверхность**

- 3 высокоэффективные газовые конфорки
- 1 зона нагрева HIGHLIGHT
- Поворотные регуляторы мощности нагрева



- Автоматический электроподжиг
- Газконтроль каждой конфорки
- Эмалированные держатели для посуды

4 варочные зоны:

- левая дальняя: 1900 Вт / 70 мм
- правая дальняя: 1900 Вт / 70 мм
- левая ближняя: 2900 Вт / 100 мм
- правая ближняя: 1000 Вт / 54 мм

Размеры прибора (ШхГ): 580x510 мм

Размеры ниши (ВхШхГ): 40x550x470 мм

- Автоматический электроподжиг
- Газконтроль каждой конфорки
- Чугунные держатели для посуды

4 варочные зоны:

- левая дальняя: HIGHLIGHT 1800 Вт / 180 мм
- правая дальняя: 1900 Вт / 70 мм
- левая ближняя: 2900 Вт / 100 мм
- правая ближняя: 1000 Вт / 54 мм

Мощность подключения: 1,2 кВт

Размеры прибора (ШхГ): 580x510 мм

Размеры ниши (ВхШхГ): 40x550x470 мм

ENG 9835

ENG 9835 X – цвет: нержавеющая сталь

Дизайн Bright**Газовая варочная поверхность**

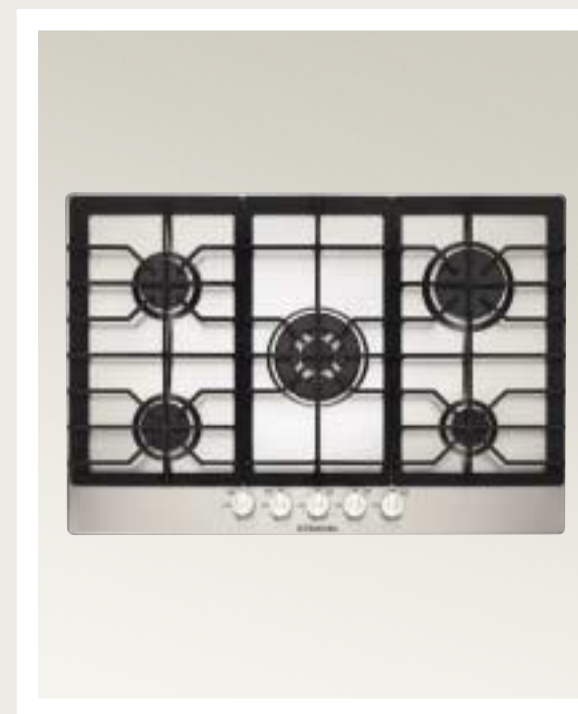
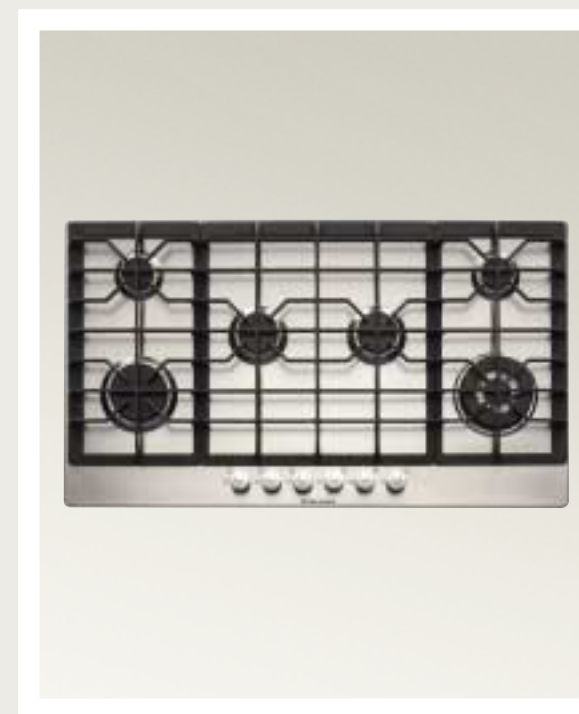
- 6 высокоэффективных газовых конфорок
- Ширина 90 см
- Поворотные регуляторы мощности нагрева

ENG 7835

ENG 7835 X – цвет: нержавеющая сталь

Дизайн Bright**Газовая варочная поверхность**

- 5 высокоэффективных газовых конфорок
- Ширина 75 см
- Поворотные регуляторы мощности нагрева



- Автоматический электроподжиг
- Газконтроль каждой конфорки
- Чугунные держатели для посуды

6 варочных зон:

- левая дальняя: 2000 Вт / 62 мм
- правая дальняя: 1000 Вт / 48 мм
- центральная левая: 2000 Вт / 62 мм
- центральная правая: 2000 Вт / 62 мм
- левая ближняя: 3000 Вт / 98 мм
- правая ближняя: сверхмощная конфорка с тройным рядом пламени **Triple Crown** 4000 Вт / 129 мм

Размеры прибора (ШхГ): 894x510 мм

Размеры ниши (ВхШхГ): 30x830x480 мм

- Автоматический электроподжиг
- Газконтроль каждой конфорки
- Чугунные держатели для посуды

5 варочных зон:

- левая дальняя: 2000 Вт / 70 мм
- правая дальняя: 3000 Вт / 100 мм
- центральная: сверхмощная конфорка с тройным рядом пламени **Triple Crown** 4000 Вт / 122 мм
- левая ближняя: 2000 Вт / 70 мм
- правая ближняя: 1000 Вт / 54 мм

Размеры прибора (ШхГ): 744x510 мм

Размеры ниши (ВхШхГ): 30x560x480 мм

ENG 7815

ENG 7815 X – цвет: нержавеющая сталь

Дизайн Bright**Газовая варочная поверхность**

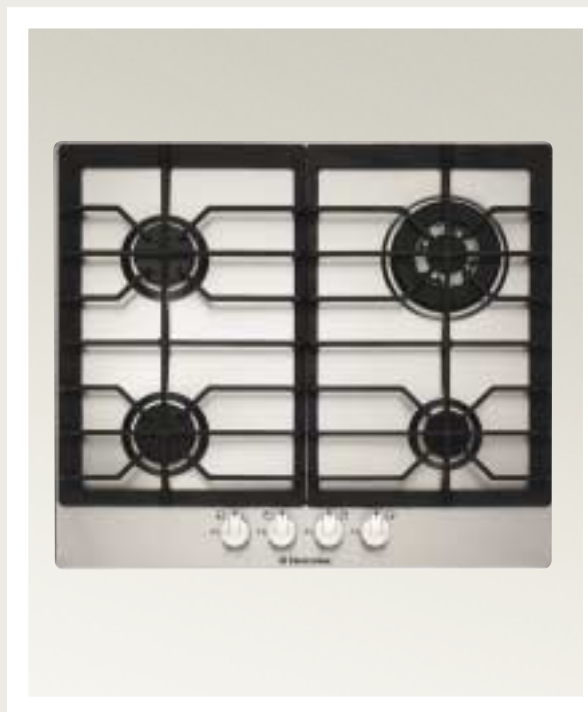
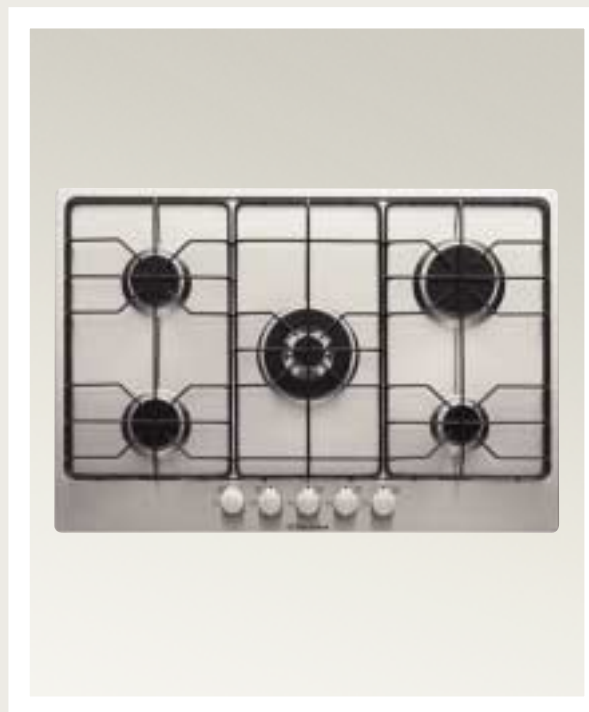
- 5 высокоэффективных газовых конфорок
- Ширина 75 см
- Поворотные регуляторы мощности нагрева

ENG 6835

ENG 6835 X – цвет: нержавеющая сталь

Дизайн Bright**Газовая варочная поверхность**

- 4 высокоэффективные газовые конфорки
- Поворотные регуляторы мощности нагрева

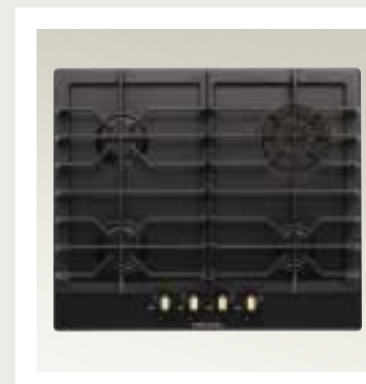


- Автоматический электроподжиг
 - Газконтроль каждой конфорки
 - Эмалированные матовые держатели для посуды
- 5 варочных зон:
- левая дальняя: 2000 Вт / 62 мм
 - правая дальняя: 3000 Вт / 98 мм
 - центральная: сверхмощная конфорка с тройным рядом пламени **Triple Crown** 4000 Вт / 129 мм
 - левая ближняя: 2000 Вт / 62 мм
 - правая ближняя: 1000 Вт / 48 мм

Размеры прибора (ШхГ): 744x510 мм
Размеры ниши (ВхШхГ): 30x560x480 мм

- Автоматический электроподжиг
 - Газконтроль каждой конфорки
 - Чугунные держатели для посуды
- 4 варочные зоны:
- левая дальняя: 2000 Вт / 70 мм
 - правая дальняя: сверхмощная конфорка с тройным рядом пламени **Triple Crown** 4000 Вт / 122 мм
 - левая ближняя: 2000 Вт / 70 мм
 - правая ближняя: 1000 Вт / 54 мм

Размеры прибора (ШхГ): 594x510 мм
Размеры ниши (ВхШхГ): 30x560x480 мм

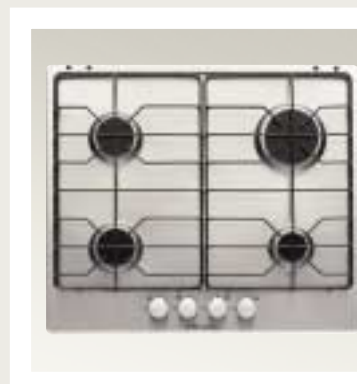
**ENG 6833****Дизайн Bright Retro****Газовая варочная поверхность**

- 4 высокоэффективные газовые конфорки
- Поворотные регуляторы мощности нагрева
- Автоматический электроподжиг
- Газконтроль каждой конфорки
- Чугунные держатели для посуды

4 варочные зоны:

- левая дальняя: 2000 Вт / 62 мм
- правая дальняя: сверхмощная конфорка с тройным рядом пламени **Triple Crown** 4000 Вт / 122 мм
- левая ближняя: 2000 Вт / 62 мм
- правая ближняя: 1000 Вт / 48 мм

Размеры прибора (ШхГ): 594x510 мм
Размеры ниши (ВхШхГ): 30x560x480 мм

**ENG 6415**ENG 6415 X – цвет: нержавеющая сталь
ENG 6415 K – цвет: черный**Дизайн Bright****Газовая варочная поверхность**

- 4 высокоэффективные газовые конфорки
- Поворотные регуляторы мощности нагрева
- Автоматический электроподжиг
- Газконтроль каждой конфорки
- Эмалированные матовые держатели для посуды

4 варочные зоны:

- левая дальняя: 2000 Вт / 70 мм
- правая дальняя: 3000 Вт / 100 мм
- левая ближняя: 2000 Вт / 70 мм
- правая ближняя: 1000 Вт / 54 мм

Размеры прибора (ШхГ): 594x510 мм
Размеры ниши (ВхШхГ): 30x560x480 мм

**ENC 30200**

ENC 30200 X – стеклокерамика, цвет рамки: нержавеющая сталь

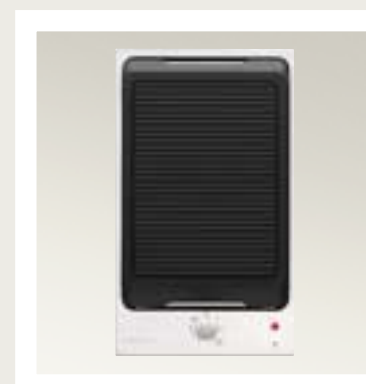
Дизайн Bright**Независимая стеклокерамическая варочная поверхность**

- 2 зоны нагрева
- Ширина 29 см
- Поворотные регуляторы мощности нагрева
- Индикация включения

2 варочные зоны:

- дальняя: 1700 Вт / 180 мм
- ближняя: 1200 Вт / 145 мм

Мощность подключения: 2,9 кВт
Размеры прибора (ШхГ): 290x510 мм
Размеры ниши (ВхШхГ): 30x270x490 мм

**ENB 30100**

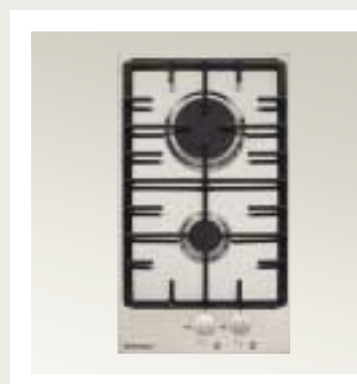
ENB 30100 X – цвет рамки: нержавеющая сталь

Дизайн Bright**Зона приготовления Meat Grill**

- Ширина 29 см
- Поворотный регулятор мощности нагрева
- Индикация включения

1 варочная зона
• центральная: зона нагрева Meat Grill 1000W

Мощность подключения: 1,0 кВт
Размеры прибора (ШхГ): 290x510 мм
Размеры ниши (ВхШхГ): 30x270x490 мм

**ENG 30235**

ENG 30235 X – цвет: нержавеющая сталь

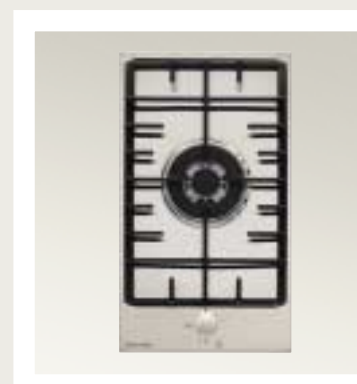
Дизайн Bright**Газовая варочная поверхность**

- 2 высокоэффективные газовые конфорки
- Ширина 29 см
- Поворотный регулятор мощности нагрева
- Автоматический электроподжиг
- Газконтроль каждой конфорки
- Чугунные держатели для посуды

2 варочные зоны:

- дальняя: 3000 Вт / 98 мм
- ближняя: 1000 Вт / 48 мм

Размеры прибора (ШхГ): 290x510 мм
Размеры ниши (ВхШхГ): 30x270x490 мм

**ENG 30835**

ENG 30835 X – цвет: нержавеющая сталь

Дизайн Bright**Газовая варочная поверхность**

- Сверхмощная газовая конфорка с тройным рядом пламени **Triple Crown**
- Ширина 29 см
- Поворотный регулятор мощности нагрева
- Автоматический электроподжиг
- Газконтроль каждой конфорки
- Чугунные держатели для посуды

1 варочная зона:

- центральная: сверхмощная конфорка с тройным рядом пламени **Triple Crown** 4000 Вт / 129 мм

Размеры прибора (ШхГ): 290x510 мм
Размеры ниши (ВхШхГ): 30x270x490 мм

Мы подумали о том, чтобы на Вашей кухне всегда был ЧИСТЫЙ ВОЗДУХ!

Вытяжные вентиляторы Electrolux

Кухонный вытяжной вентилятор – это важный штрих, дополняющий картину Вашей кухни. От того, как он работает, зависит в прямом и переносном смысле атмосфера на Вашей кухне.

Вытяжные вентиляторы Electrolux работают практически бесшумно. Такой результат достигается использованием в конструкции вытяжных вентиляторов специальных шумоизоляционных материалов. Система фильтрации кухонных вытяжных вентиляторов Electrolux, как правило, состоит из жиропоглощающего фильтра и угольного микрофильтра. Алюминиевые жиропоглощающие фильтры имеют кассетную конструкцию, легко снимаются, моются и устанавливаются на место. Угольный микрофильтр – это специальное устройство для очистки воздуха от остаточных микрочастиц жира и запахов. Использование такого фильтра необходимо, при условии работы вытяжки в режиме рециркуляции. Электронный индикатор загрязнения фильтров вовремя оповестит о необходимости заменить или помыть жировой и угольный фильтр. Все модели кухонных вытяжных вентиляторов Electrolux оснащены мощными осветительными лампами, как правило, галогенными. Уникальный дизайн и подсветка превратят вытяжку в центр притяжения внимания гостей на Вашей кухне.

Silence Tech Plus

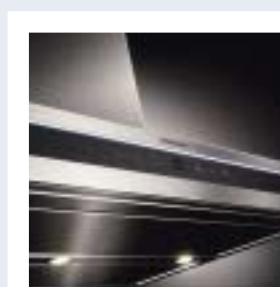
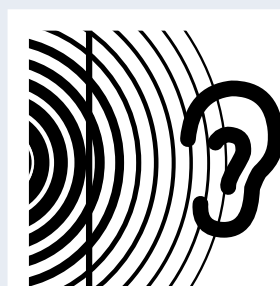
Оцените достоинства разработанных компанией Electrolux встраиваемых вытяжных вентиляторов поколения Bright, которые обладают чудесной способностью устранять все кухонные запахи и чад, обладая при этом предельно низким уровнем шума. В моделях Bright применяется современные изоляционные материалы, подавляющие шум, которые делают вытяжку еще более тихой. Благодаря технологии Silence Tech Plus, включающую в себя усовершенствованную конструкцию мотора и способа его крепления к внутренней поверхности вытяжки, уровень шума, в зависимости от мощности работы, снижается на 5 дБ.

Контурный фильтр

Вам не нравится как выглядит фильтр Вашей вытяжки после нескольких месяцев использования? Вам не хочется протирать его, чтобы поддерживать абсолютную чистоту? С новым ассортиментом Глобального дизайна вытяжных вентиляторов мы предлагаем Вам решение: конструкция Контурного фильтра позволяет закрыть не совсем эстетичные рабочие поверхности самого фильтра элегантными пластинами из нержавеющей стали, которые становятся гармоничным элементом общего дизайна кухни. Не уменьшится ли от этого мощность и эффективность работы вытяжки? Нет, наоборот! Специальная – зауженная – форма каналов, по которым происходит забор воздуха из кухни, увеличивает мощность всасывания. Это происходит за счет того, что энергия всасывания воздуха концентрируется по периметру фильтра и обеспечивает принудительный забор большего потока воздуха, расположенного не только строго под фильтром, но и той части потока, который может рассеиваться (при работе обычной вытяжки). Этот процесс Вы можете наглядно представить, если вспомните эффект, который возникает в автомобиле, когда на большой скорости мы совсем немного приоткрываем окно.

Технологии дизайна

Дизайн Bright Concept вытяжного вентилятора EFC 9690 X – понравится Вам до последней детали. В любом случае, новая концепция не оставит Вас равнодушным. Да, это вытяжка. Но, в первую очередь, это эксперимент. Эксперимент на грани слияния кухни и гостиной, когда самые привычные вещи вдруг начинают приобретать совершенно необычные формы...



EFA 9673

EFA 9673 X – цвет: нержавеющая сталь

Дизайн Bright
Подсветка Bright Line
Островной монтаж

- 100x70 см
- Мотор Silence Tech Plus
- Мощность: 720 м³/ч
- Режимы отвода и рециркуляции
- Электронное сенсорное управление
- Цифровой дисплей
- 3 скорости
- Интенсивный режим
- Режим отложенного выключения: 1 скорость – 20 мин; 2 скорость – 15 мин; 3 скорость – 10 мин.
- Временная активация интенсивного режима – 5 мин

EFC 9673

EFC 9673 X – цвет: нержавеющая сталь

Дизайн Bright
Подсветка Bright Line

- Настенный монтаж
- Ширина 90 см
- Мотор Silence Tech Plus
- Мощность: 720 м³/ч
- Режимы отвода и рециркуляции
- Электронное сенсорное управление
- Цифровой дисплей
- 3 скорости
- Интенсивный режим
- Режим отложенного выключения: 1 скорость – 20 мин; 2 скорость – 15 мин; 3 скорость – 10 мин.
- Временная активация интенсивного режима – 5 мин



- 3 галогеновые лампы основного освещения по 20 Вт
- 2 галогеновые лампы дополнительного верхнего освещения по 20 Вт
- Индикация загрязненности жирового и угольного фильтров
- 4 алюминиевых жировых фильтра
- Контурный фильтр

Дополнительные аксессуары:

- Угольный фильтр: тип 967, продуктовый номер 942 122 149

Мощность подключения: 0,28 кВт
Размеры (ВxШxГ): 895 – 1185x998x700 мм

- 3 галогеновые лампы освещения по 20 Вт
- Индикация загрязненности жирового и угольного фильтров
- 2 алюминиевых жировых фильтра
- Контурный фильтр

Дополнительные аксессуары:

- Угольный фильтр: тип 967, продуктовый номер 942 122 149

Мощность подключения: 0,24 кВт
Размеры (ВxШxГ): 682 – 1102x898x450 мм

EFC 9671 / EFC 6671

EFC 9671 X / EFC 6671 X – цвет: нержавеющая сталь

Дизайн Bright
Подсветка Bright Line

- Настенный монтаж
- Ширина 90 см / 60 см*
- Мотор Silence Tech Plus
- Мощность: 720 м³/ч
- Режимы отвода и рециркуляции
- Электронное сенсорное управление
- Цифровой дисплей
- 3 скорости
- Интенсивный режим
- Режим отложенного выключения: 1 скорость – 20 мин; 2 скорость – 15 мин; 3 скорость – 10 мин.
- Временная активация интенсивного режима – 5 мин



- 3 галогеновые лампы освещения по 20 Вт / 2 галогеновые лампы освещения по 20 Вт*
- Индикация загрязненности жирового и угольного фильтров
- 4 алюминиевых жировых фильтра / 2 алюминиевых жировых фильтра*

Дополнительные аксессуары:

- Угольный фильтр: тип 967, продуктовый номер 942 122 149

Мощность подключения: 0,24 кВт / 0,22 кВт
Размеры (ВxШxГ): 682 – 1102x898/598*x450 мм

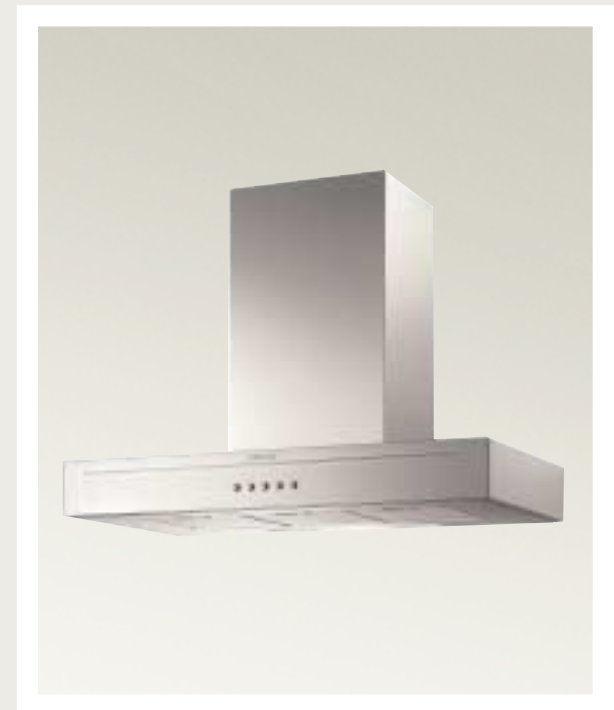
* для модели EFC 6671 X

EFC 9670 / EFC 6670

EFC 9670 X / EFC 6670 X – цвет: нержавеющая сталь

Дизайн Bright

- Настенный монтаж
- Ширина 90 см / 60 см*
- Мощность: 440 м³/ч
- Режимы отвода и рециркуляции
- Механическое кнопочное управление
- 3 скорости
- Энергосберегающая лампа 11 Вт



- 3 алюминиевых жировых фильтра / 2 алюминиевых жировых фильтра*

Дополнительные аксессуары:

- Угольный фильтр: тип 967, продуктовый номер 942 122 149

Мощность подключения: 0,15 кВт
Размеры (ВxШxГ): 682 – 1102x898/598*x450 мм

* для модели EFC 6670 X

EFC 9690

EFC 9690 – дизайн: корпус из матового стекла; цвет – нержавеющая сталь

Дизайн Bright Concept
Внутренняя подсветка корпуса

- Настенный монтаж
- Ширина 90 см
- Мощность: 440 м³/ч
- Режимы отвода и рециркуляции
- Электронное управление Touch Stick
- 3 скорости
- Интенсивный режим
- Временная активация интенсивного режима – 5 мин

EFC 9680

EFC 9680 X – цвет: нержавеющая сталь

Дизайн Horizontal Bright

- Настенный монтаж
- Ширина 90 см
- Мощность: 690 м³/ч
- Режимы отвода и рециркуляции
- Электронное сенсорное управление
- Цифровой дисплей
- 3 скорости
- Интенсивный режим
- Режим отложенного выключения: 1 скорость – 20 мин; 2 скорость – 15 мин; 3 скорость – 10 мин.
- Временная активация интенсивного режима – 5 мин



- 2 галогеновые лампы освещения по 20 Вт
- Индикация загрязненности жирового и угольного фильтров
- Металлический жировой фильтр

Дополнительные аксессуары:

- Угольный фильтр: типе 690, продуктовый номер 942 122 146
- Телескопический короб: K690X, продуктовый номер 942 122 143

Мощность подключения: 0,17 кВт
Размеры (ВxШxГ): 395x899x450 мм

- 3 галогеновые лампы основного освещения по 20 Вт
- 2 галогеновые лампы дополнительного верхнего освещения по 20 Вт
- Индикация загрязненности жирового и угольного фильтров
- 4 алюминиевых жировых фильтра
- Контурный фильтр

Дополнительные аксессуары:

- Угольный фильтр: типе 680, продуктовый номер 942 122 148
- Телескопический короб: K680X, продуктовый номер 942 122 147

Мощность подключения: 0,28 кВт
Размеры (ВxШxГ): 360x898x310 мм

EFC 9660

EFC 9660 X – дизайн: прямое стекло; цвет: нержавеющая сталь

Дизайн Bright Squareline

- Настенный монтаж
- Ширина 90 см
- Мощность: 600 м³/ч
- Режимы отвода и рециркуляции
- Электронное управление
- 3 скорости
- Интенсивный режим
- Режим отложенного выключения: 1 скорость – 20 мин; 2 скорость – 15 мин; 3 скорость – 10 мин.
- Временная активация интенсивного режима – 5 мин



- 2 галогеновые лампы освещения по 20 Вт
- Индикация загрязненности жирового и угольного фильтров
- Профессиональный металлический фильтр Baffle

Дополнительные аксессуары:

- Угольный фильтр: типе 20, продуктовый номер 942 121 993

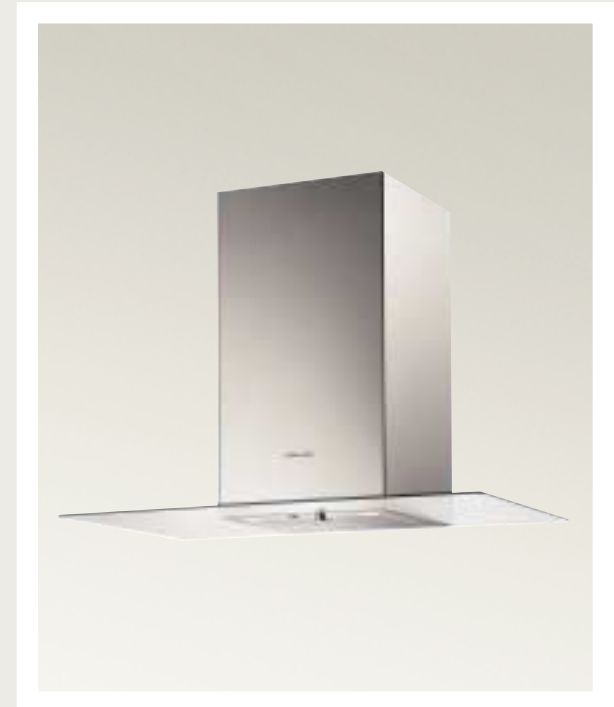
Мощность подключения: 0,21 кВт
Размеры (ВxШxГ): 710 – 1150x898x500 мм

EFC 9650

EFC 9650 X – дизайн: прямое стекло; цвет: нержавеющая сталь

Дизайн Bright Minimal

- Настенный монтаж
- Ширина 90 см
- Мощность: 600 м³/ч
- Режимы отвода и рециркуляции
- Электронное управление
- 3 скорости, интенсивный режим
- Временная активация интенсивного



- 2 галогеновые лампы освещения по 20 Вт
- Индикация загрязненности жирового и угольного фильтров
- Профессиональный металлический фильтр Baffle

Дополнительные аксессуары:

- Угольный фильтр: типе 20, продуктовый номер 942 121 993

Мощность подключения: 0,22 кВт
Размеры (ВxШxГ): 750 – 1290x898x500 мм

EFC 9543 / EFC 9542

EFC 9543 X – цвет: нержавеющая сталь
Островной монтаж
EFC 9542 X – цвет: нержавеющая сталь
Настенный монтаж

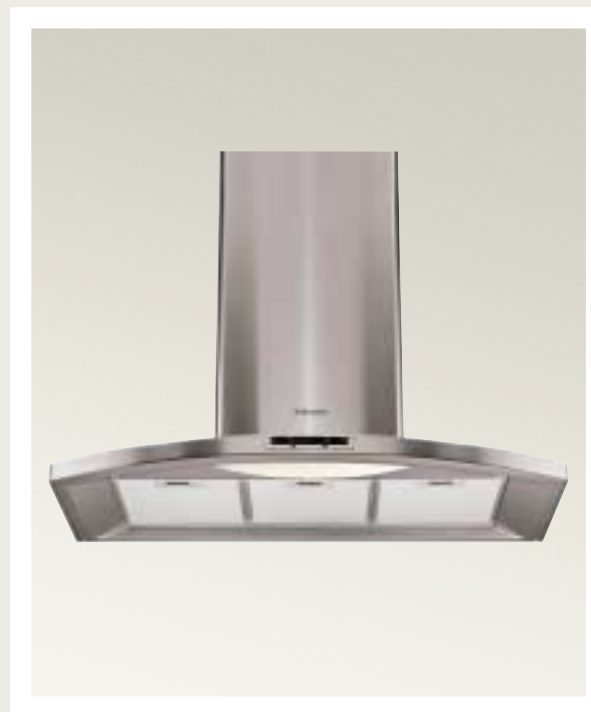
Дизайн: гнутое стекло, нержавеющая сталь

- Мощность: 550 м³/ч
- Режимы отвода и рециркуляции
- Электронное управление
- 3 скорости
- Интенсивный режим
- Режим отложенного выключения: 1 скорость – 20 мин; 2 скорость – 15 мин; 3 скорость – 5 мин.
- Временная активация интенсивного режима – 5 мин

EFC 9412 X / EFC 6412 X

EFC 9412 X / EFC 6412 X – цвет: нержавеющая сталь

- Настенный монтаж
- Ширина 90 см / 60 см*
- Мощность: 410 м³/ч
- Режимы отвода и рециркуляции
- Управление: механический слайдер
- 3 скорости



- 4 галогеновые лампы освещения по 20 Вт / 2 галогеновые лампы освещения по 20 Вт*
- Индикация загрязненности жирового и угольного фильтров
- 2 алюминиевых жировых фильтра

Дополнительные аксессуары:

- Угольный фильтр: EFF72, продуктовый номер 949 610 599

Мощность подключения: 0,29 кВт / 0,29 кВт*
Размеры (ВхШхГ): 810 – 1010x1010x650 мм
Размеры (ВхШхГ): 940 – 1270x898x490 мм*

* для модели EFC 9542 X

- Энергосберегающая лампа 11 Вт
- 3 алюминиевых жировых фильтра / 2 алюминиевых жировых фильтра*

Дополнительные аксессуары:

- Угольный фильтр: типе 150, продуктовый номер 942 121 988

Мощность подключения: 0,18 кВт
Размеры (ВхШхГ): 800 – 1275x898/598*x470 мм

* для модели EFC 6412 X

**EFC 9414 / EFC 6414**

EFC 9414 X / EFC 6414 X – цвет: нержавеющая сталь

- Настенный монтаж
- Ширина 90 см / 60 см*
- Мотор Silence Tech
- Мощность: 530 м³/ч
- Режимы отвода и рециркуляции
- Управление: механический слайдер
- 3 скорости, интенсивный режим
- 2 галогеновые лампы освещения по 20 Вт
- 3 алюминиевых жировых фильтра / 2 алюминиевых жировых фильтра*

Дополнительные аксессуары:

- Угольный фильтр: типе 200, продуктовый номер 942 121 987

Мощность подключения: 0,2 кВт
Размеры (ВхШхГ): 840 – 1170x899/
599*x515 мм

* для модели EFC 6414 X

**EFT 600**

EFT600K/2 – цвет: черный
EFT600/2 – цвет: белый

- Ширина 60 см
- Мощность: 230 м³/ч
- Управление: механический слайдер
- 3 скорости
- 2 лампы 40 Вт
- Алюминиевый жировой фильтр

Дополнительные аксессуары:

- Угольный фильтр: типе 28, продуктовый номер 942 121 986

Мощность подключения: 0,21 кВт
Размеры (ВхШхГ): 130x599x493 мм

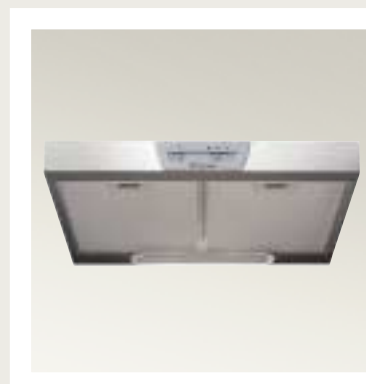
**EFP 6150**

- Вытяжной вентилятор для встраивания в кухонную мебель со стеклянным выдвижным экраном
- Ширина 60 см
- Мощность: 460 м³/ч
- Режимы отвода и рециркуляции
- Изменение уровня мощности втягивания выдвижным экраном
- 2 скорости
- Интенсивный режим
- Энергосберегающая лампа 11 Вт
- Алюминиевый жировой фильтр

Дополнительные аксессуары:

- Угольный фильтр: TYPEPOS, продуктовый номер 942 121 476

Мощность подключения: 0,10 кВт
Размеры (ВхШхГ): 800 – 1275x898/
598*x470 мм

**EFT 635 / EFT 535**

EFT 635 X / EFT 535 X – цвет: нержавеющая сталь

- Ширина 60 / 50* см
- Мощность: 225 м³/ч
- Управление: механический слайдер
- 3 скорости
- Лампа 40 Вт
- 2 алюминиевых жировых фильтра / 1 алюминиевый жировой фильтр

Дополнительные аксессуары:

- Угольный фильтр: типе 10, продуктовый номер 942 122 015

Мощность подключения: 0,21 кВт
Размеры (ВхШхГ): 132x598/498*x510 мм

* для модели EFT 535 X

**EFP 6411 X**

EFP 6411 X – цвет: нержавеющая сталь

- Вытяжной вентилятор для встраивания в кухонную мебель выдвижным экраном
- Ширина 60 см
- Мощность: 230 м³/ч
- Режимы отвода и рециркуляции
- Управление: механический слайдер
- 3 скорости
- 2 лампы 40 Вт
- Алюминиевый жировой фильтр

Дополнительные аксессуары:

- Угольный фильтр: типе 300, продуктовый номер 942 121 985

Мощность подключения: 0,18 кВт
Размеры (ВхШхГ): 173x598x295 мм

**EFT 531**

EFT 531 W – цвет: белый

- Ширина 50 см
- Мощность: 225 м³/ч
- Управление: механический слайдер
- 3 скорости
- Лампа 40 Вт
- Алюминиевый жировой фильтр

Дополнительные аксессуары:

- Угольный фильтр: типе 10, продуктовый номер 942 122 015

Мощность подключения: 0,21 кВт
Размеры (ВхШхГ): 132x498x510 мм

EMS 26405

EMS 26405 X – цвет: нержавеющая сталь
EMS 26405 U – цвет: алюминий
EMS 26405 K – цвет: черный

Дизайн Bright

Встраиваемая микроволновая печь с грилем

- Электронное управление
- Цифровой дисплей
- Таймер на 90 минут, часы
- Звуковой сигнал
- Автоматические программы размораживания
- Автоматические программы приготовления по весу
- Функция «Защита детей»
- Отложенный старт

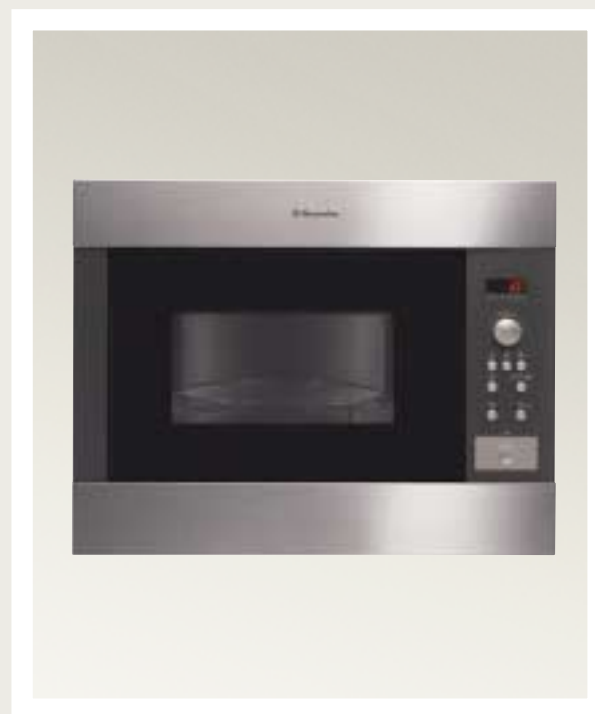
EMS 17206

EMS 17206 X – цвет: нержавеющая сталь
EMS 17206 W – цвет: белый

Дизайн Bright

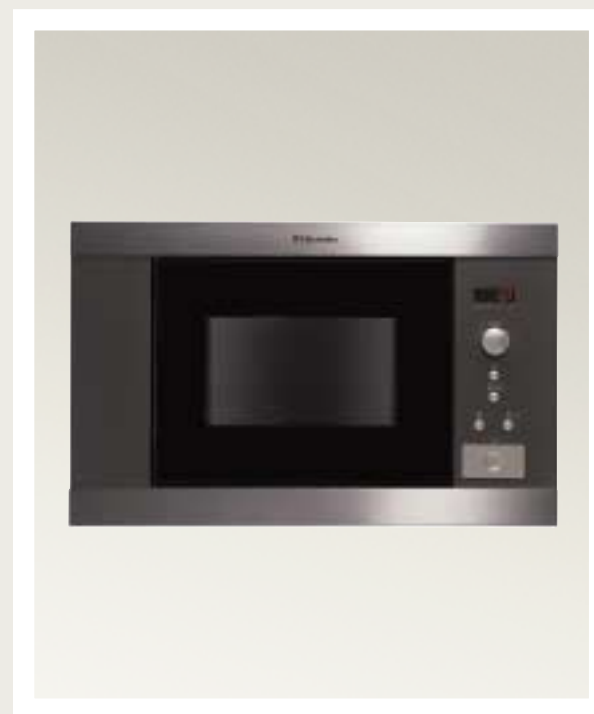
Встраиваемая микроволновая печь

- Электронное управление
- Цифровой дисплей
- Таймер на 90 минут, часы
- Звуковой сигнал
- Автоматические программы размораживания
- Автоматические программы приготовления по весу
- Функция «Защита детей»
- Отложенный старт



- Мощность микроволн: 900 Вт
- Мощность гриля: 1000 Вт
- Регулировка мощности микроволн: 5 уровней
- Освещаемая камера объемом 26 литров

Мощность подключения: 2,4 кВт
Размеры прибора (ВхШхГ): 460x592x437 мм
Размеры прибора (ВхШхГ): 450x592x500 мм



- Мощность микроволн: 800 Вт
- Регулировка мощности микроволн: 5 уровней
- Освещаемая камера объемом 17 литров

Мощность подключения: 1,2 кВт
Размеры прибора (ВхШхГ): 370x592x316 мм
Размеры прибора (ВхШхГ): 360x592x450 мм

Мы подумали о том, чтобы в Вашем холодильнике продукты сохраняли свежесть как можно дольше!



Встраиваемые холодильники и морозильники



Холодильное оборудование концерна Electrolux – это не просто холодильники в обычном смысле слова, это целые климатические комплексы с изменяемой внутренней планировкой, высочайшей функциональностью и превосходным дизайном. Наряду с рядом полезных функций и особенностей, встраиваемые холодильники и морозильники обладают очень низкими показателями энергопотребления. В модельном ряду 2007 года практически все приборы имеют характеристики класса энергопотребления А или А+.

Новый интерьер

Интерьер моделей 2007 года обновлен и соответствует дизайну всей линии встраиваемой техники Bright от Electrolux. Светло-синий цвет прозрачного пластика, серебристая графика и более строгие линии полок и ящиков выглядят стильно и привлекательно. А в некоторых моделях вся внутренняя поверхность выполнена из серебристого пластика Silver Inside.

Зона свежести Natura Fresh

На протяжении многих лет компания Electrolux проводила исследования с целью увеличить период хранения в холодильнике свежих продуктов. Этого удалось добиться, создав специальную камеру с нулевой температурой и регулируемой степенью влажности. Все продукты хранятся при оптимальной температуре и влажности, оставаясь свежими до трех раз дольше, чем в «обычных» холодильниках.

Режимы интенсивного охлаждения Action Cool и заморозки Action Freeze

В интенсивном ритме жизни, с которым мы столкнулись сегодня, приходится эффективно использовать каждую минуту, чтобы иметь возможность посвятить больше времени себе, своей семье и друзьям. Если Вам не нравится проводить много времени в продуктовых магазинах и Вы предпочитаете покупать продукты «на неделю», Action Cool и Action Freeze – это как раз те функции, которые помогут сохранить большие объемы свежих продуктов.

Action Cool

Функция Action Cool предназначена для холодильной камеры. При активации температура в холодильном отделении опускается со стандартного рекомендованного значения 5°C до 2°C, держится на этом уровне в течение 6 часов и возвращается к ранее установленному значению.

Action Freeze

Функция Action Freeze предназначена для морозильной камеры и действует аналогично: температура с рекомендованного значения -18°C опускается до -25°C, сохраняется на этом уровне 52 часа и затем возвращается к ранее установленному значению.

Технология Frost Free

В некоторых моделях реализована технология автоматического размораживания морозильной камеры Frost Free. Это безусловно является очень удобным дополнением, так как Вам не придется время от времени размораживать морозильное отделение самостоятельно.

Динамическое охлаждение

В некоторых моделях применен принцип принудительной циркуляции воздуха, осуществляемой посредством специального вентилятора. Вентилятор приводит охлажденные потоки воздуха в постоянное движение внутри холодильной камеры. Это позволяет добиться наиболее равномерной температуры и влажности, что благоприятствует более длительному и качественному хранению продуктов. Запахи не застаиваются, и Вы сможете сохранить самые различные продукты свежими еще дольше!



Мы подумали, что наш новый эксклюзивный Центр охлаждения будет идеальным решением в стиле Bright.

Представляем наш Центр охлаждения – стильную встраиваемую совместную комбинацию холодильной и морозильной камер с винным шкафом, которая преобразит Вашу кухню. Дизайнерское решение side-by-side предназначено для потребителей, которые хотят полностью выразить свою индивидуальность и сделать дом отражением своей личности.

EUP 23900 X

EUP 23900 X – левое расположение петель

Встраиваемый морозильник

Дизайн Bright

Материал двери: нержавеющая сталь

- Полезный объем: 208 л
- Электронное LCD управление
- Высокоэффективный компрессор
- Внутреннее покрытие **Silver Inside**
- Автоматическое размораживание
- Интенсивное охлаждение **Action Freeze**
- Мощность замораживания (кг/24часа): 13
- Длительность хранения при отключенном питании: 20 часов
- Световая и звуковая индикация повышения температуры



ERW 33900 X / ERW 33910 X

ERW 33900 X – правое расположение петель
ERW 33910 X – левое расположение петель

Встраиваемый винный холодильник

Дизайн Bright

Материал двери: нержавеющая сталь и стекло

- Полезный объем: 325 л
- 98 бутылок по 0,75 л
- Электронное управление
- Высокоэффективный компрессор
- Внутреннее покрытие **Silver Inside**
- Конструкция устойчивая к вибрациям
- Стекло двери, не пропускающее ультрафиолет
- Автоматическое оттаивание
- Интенсивное охлаждение **Action Cool**
- Световая и звуковая индикация повышения температуры



ERP 34900 X

ERP 34900 X – правое расположение петель

Встраиваемый холодильник

Дизайн Bright

Материал двери: нержавеющая сталь

- Полезный объем: 330 л
- Электронное LCD управление
- Динамическое охлаждение
- Высокоэффективный компрессор
- Внутреннее покрытие **Silver Inside**
- Автоматическое оттаивание
- Интенсивное охлаждение **Action Cool**
- Световая и звуковая индикация повышения температуры
- Внутреннее освещение
- 6 полноразмерных полок из закаленного стекла



- Внутреннее освещение
- Мощность замораживания (кг/24часа): 20
- Длительность хранения при отключенном питании: 21 час
- 6 прозрачных контейнеров
- Неперенавешиваемая дверь
- Уровень шума: 38 Дб

Мощность подключения: 130 Вт
Потребление энергии: 0,307 кВт/24 часа
Размеры ниши (ВхШхГ): 1780x560x550 мм

- Неперенавешиваемая дверь
- Уровень шума: 34 Дб

Независимые температурные зоны:

Верхняя зона: 6 – 11°C

Динамическое охлаждение

- Неоновое внутреннее освещение
- 2 полноразмерные полки для бутылок 0,75 л
- Полка-разделитель

Нижняя зона: 12 – 18°C

- Неоновое внутреннее освещение
- 4 полноразмерных полки для бутылок 0,75 л
- Ящик для открытых бутылок (15 бутылок 0,75 л)

Мощность подключения: 100 Вт
Потребление энергии: 0,699 кВт/24 часа
Размеры ниши (ВхШхГ): 1780x560x550 мм

- Ящик для бутылок
- 1 полноразмерная прозрачная дверная полка с крышкой
- 3 полноразмерные прозрачные дверные полки
- 1 полноразмерная прозрачная дверная полка с держателями для бутылок
- 1 передвижная прозрачная дверная полка в половину ширины
- Неперенавешиваемая дверь
- Уровень шума: 34 Дб

Мощность подключения: 120 Вт
Потребление энергии: 0,397 кВт/24 часа
Размеры ниши (ВхШхГ): 1780x560x550 мм

ERN 29850**Встраиваемый холодильник-морозильник**

- Общий полезный объем: 280 л
- Электронное управление
- Цифровой LCD дисплей
- Высокоэффективный компрессор
- Внутреннее покрытие **Silver Inside**
- Монтаж дверей: крепление направляющими
- Перенавешиваемые двери
- Уровень шума: 34 Дб

**Холодильная камера:**

- Полезный объем: 210 л
- **Динамическое охлаждение**
- Внутреннее освещение
- Автоматическое оттаивание
- Интенсивное охлаждение **Action Cool**
- Световая и звуковая индикация повышения температуры
- 4 полноразмерные полки из закаленного стекла
- 2 прозрачных контейнера для овощей
- 1 полноразмерная прозрачная дверная полка с крышкой
- 2 полноразмерные прозрачные дверные полки
- 1 полноразмерная прозрачная дверная полка с держателями для бутылок

Морозильная камера:

- Полезный объем: 70 л
- Режим интенсивной заморозки **Action Freeze**
- Мощность замораживания (кг/24часа): 4
- Длительность хранения при отключенном питании: 24 часов
- 3 прозрачных контейнера
- 2 аккумулятора холода

Мощность подключения: 120 Вт
 Потребление энергии: 0,811 кВт/24 часа
 Размеры ниши (ВхШхГ): 1780x560x550 мм

ERZ 45800**Встраиваемый холодильник-морозильник Side-by-Side 4 полностью металлических двери: дизайн Square, нержавеющая сталь**

- Общий полезный объем: 390 л
- Электронное управление
- 2 высокоэффективных компрессора
- Монтаж дверей: жесткое крепление
- Уровень шума: 40 Дб

**Холодильная камера:**

- Полезный объем: 266 л
- Внутреннее освещение: 2 лампы
- 2 контейнера нулевой зоны **Natura Fresh**: полезный объем 28 литров
- Автоматическое оттаивание
- Интенсивное охлаждение **Action Cool**
- Световая и звуковая индикация повышения температуры
- 4 полноразмерные дверные полки
- 6 узких полок из закаленного стекла
- 3 прозрачных контейнера
- 3 дверные полки в половину ширины

Морозильная камера:

- Полезный объем: 96 л
- Автоматическое размораживание **Frost Free**
- Режим интенсивной заморозки **Action Freeze**
- Мощность замораживания (кг/24часа): 13
- Длительность хранения при отключенном питании: 14 часов
- 4 непрозрачных контейнера

Мощность подключения: 240 Вт
 Потребление энергии: 1,107 кВт/24 часа
 Размеры ниши (ВхШхГ): 1900x860x550 мм

ERZ 28800**Встраиваемый холодильник-морозильник с нулевой зоной Natura Fresh**

- Общий полезный объем: 240 л
- Электронное управление
- Высокоэффективный компрессор
- Монтаж дверей: жесткое крепление к мебельной панели
- Перенавешиваемые двери
- Уровень шума: 38 Дб

Холодильная камера:

- Полезный объем: 210 л
- Внутреннее освещение
- Нулевая зона **Natura Fresh**: полезный объем 60 литров
- 2 прозрачных контейнера с регуляторами влажности
- Автоматическое оттаивание
- Интенсивное охлаждение **Action Cool**



- Световая и звуковая индикация повышения температуры
- 2 узкие полки из закаленного стекла
- 3 полноразмерные полки из закаленного стекла
- 2 прозрачных контейнера для овощей
- 1 полноразмерная прозрачная дверная полка с крышкой
- 1 полноразмерная прозрачная дверная полка
- 1 полноразмерная прозрачная дверная полка с держателями для бутылок

Морозильная камера:

- Полезный объем: 47 л
- Режим интенсивной заморозки **Action Freeze**
- Мощность замораживания (кг/24 часа): 8
- Длительность хранения при отключенном питании: 24 часов
- 3 прозрачных контейнера
- 2 аккумулятора холода

Мощность подключения: 150 Вт
Потребление энергии: 0,759 кВт/24 часа
Размеры ниши (ВхШхГ): 1780x560x550 мм

ENN 26800**Встраиваемый холодильник-морозильник**

- Общий полезный объем: 240 л
- Электронное управление
- Высокоэффективный компрессор
- Монтаж дверей: крепление направляющими
- Перенавешиваемые двери
- Уровень шума: 38 Дб

Холодильная камера:

- Полезный объем: 162 л
- Внутреннее освещение
- Автоматическое оттаивание
- Интенсивное охлаждение **Action Cool**



- Световая и звуковая индикация повышения температуры
- 2 узкие полки из закаленного стекла
- 2 полноразмерные полки из закаленного стекла
- 2 прозрачных контейнера для овощей
- 1 полноразмерная прозрачная дверная полка с крышкой
- 1 полноразмерная прозрачная дверная полка
- 1 полноразмерная прозрачная дверная полка с держателями для бутылок
- 1 передвижная прозрачная дверная полка в половину ширины

Морозильная камера:

- Полезный объем: 78 л
- Автоматическое размораживание **Frost Free**
- Режим интенсивной заморозки **Action Freeze**
- Мощность замораживания (кг/24 часа): 10
- Длительность хранения при отключенном питании: 25 часов
- 4 прозрачных контейнера
- 2 аккумулятора холода

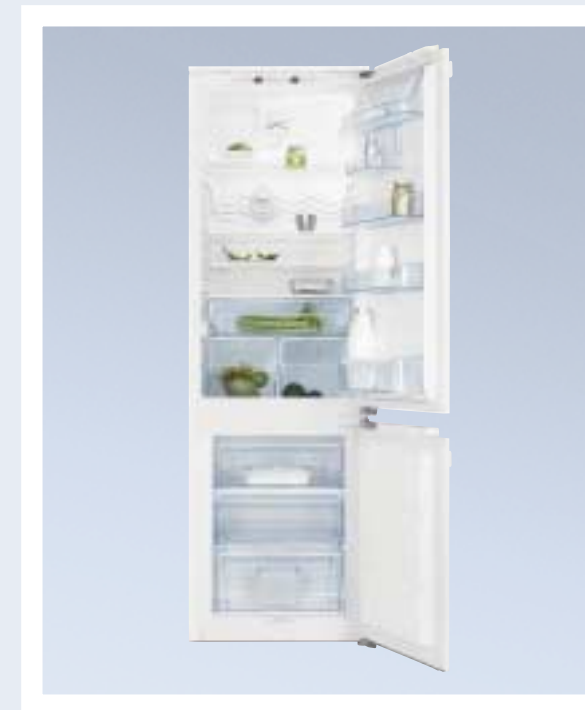
Мощность подключения: 160 Вт
Потребление энергии: 0,918 кВт/24 часа
Размеры ниши (ВхШхГ): 1780x560x550 мм

ERG 29750**Встраиваемый холодильник-морозильник**

- Общий полезный объем: 275 л
- Электронное управление
- Высокоэффективный компрессор
- Монтаж дверей: жесткое крепление к мебельной панели
- Перенавешиваемые двери
- Уровень шума: 34 Дб

Холодильная камера:

- Полезный объем: 205 л
- Динамическое охлаждение
- Внутреннее освещение
- Автоматическое оттаивание
- Интенсивное охлаждение **Action Cool**



- Световая и звуковая индикация повышения температуры
- 2 узкие полки из закаленного стекла
- 3 полноразмерные полки из закаленного стекла
- Металлическая полка для бутылок
- 2 прозрачных контейнера для овощей
- 1 полноразмерная прозрачная дверная полка с крышкой
- 2 полноразмерные прозрачные дверные полки
- 1 полноразмерная прозрачная дверная полка с держателями для бутылок
- 1 передвижная прозрачная дверная полка в половину ширины

Морозильная камера:

- Полезный объем: 70 л
- Режим интенсивной заморозки **Action Freeze**
- Мощность замораживания (кг/24 часа): 13
- Длительность хранения при отключенном питании: 20 часов
- 3 прозрачных контейнера

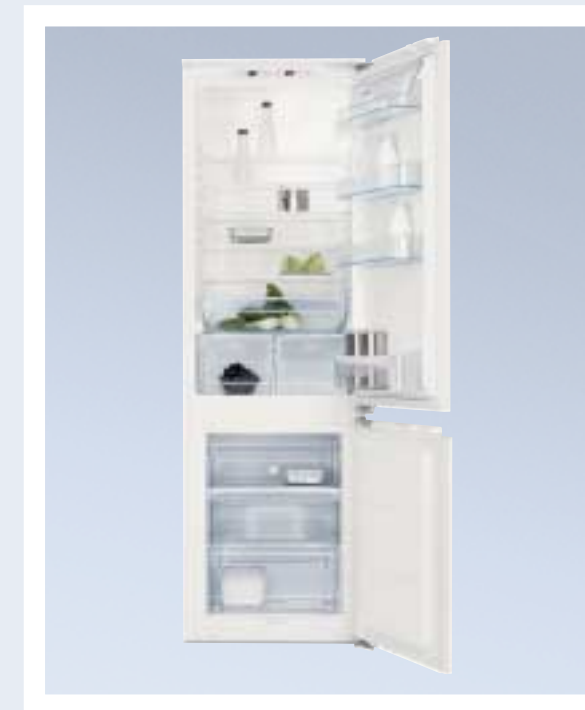
Мощность подключения: 150 Вт
Потребление энергии: 0,860 кВт/24 часа
Размеры ниши (ВхШхГ): 1780x560x550 мм

ERG 29700**Встраиваемый холодильник-морозильник**

- Общий полезный объем: 275 л
- Электронное управление
- Высокоэффективный компрессор
- Монтаж дверей: жесткое крепление к мебельной панели
- Перенавешиваемые двери
- Уровень шума: 34 Дб

Холодильная камера:

- Полезный объем: 205 л
- Внутреннее освещение
- Автоматическое оттаивание
- Интенсивное охлаждение **Action Cool**



- Световая и звуковая индикация повышения температуры
- 2 узкие полки из закаленного стекла
- 3 полноразмерные полки из закаленного стекла
- 2 прозрачных контейнера для овощей
- 1 полноразмерная прозрачная дверная полка с крышкой
- 2 полноразмерные прозрачные дверные полки
- 1 полноразмерная прозрачная дверная полка с держателями для бутылок

Морозильная камера:

- Полезный объем: 70 л
- Режим интенсивной заморозки **Action Freeze**
- Мощность замораживания (кг/24 часа): 13
- Длительность хранения при отключенном питании: 20 часов
- 3 прозрачных контейнера

Мощность подключения: 150 Вт
Потребление энергии: 0,860 кВт/24 часа
Размеры ниши (ВхШхГ): 1780x560x550 мм

ERN 29650**Встраиваемый холодильник-морозильник**

- Общий полезный объем: 260 л
- Механическое управление
- 2 высокоэффективных компрессора
- Монтаж дверей: крепление направляющими
- Перенавешиваемые двери
- Уровень шума: 38 Дб

Холодильная камера:

- Полезный объем: 210 л
- Внутреннее освещение
- Автоматическое оттаивание

ERN 29750**Встраиваемый холодильник-морозильник**

- Общий полезный объем: 280 л
- Механическое управление
- Высокоэффективный компрессор
- Монтаж дверей: крепление направляющими
- Перенавешиваемые двери
- Уровень шума: 36 Дб

Холодильная камера:

- Полезный объем: 210 л
- Внутреннее освещение
- Автоматическое оттаивание



- Световая индикация температуры
- 2 узкие полки из закаленного стекла
- 3 полноразмерные полки из закаленного стекла
- 2 прозрачных контейнера для овощей
- 1 полноразмерная прозрачная дверная полка с крышкой
- 2 полноразмерные прозрачные дверные полки
- 1 полноразмерная прозрачная дверная полка с держателями для бутылок

Морозильная камера:

- Полезный объем: 70 л
- Мощность замораживания (кг/24 часа): 13
- Длительность хранения при отключенном питании: 20 часов
- 3 прозрачных контейнера

Мощность подключения: 160 Вт
Потребление энергии: 0,871 кВт/24 часа
Размеры ниши (ВхШхГ): 1780x560x550 мм



- 2 узкие полки из закаленного стекла
- 3 полноразмерные полки из закаленного стекла
- 2 прозрачных контейнера для овощей
- 1 полноразмерная прозрачная дверная полка с крышкой
- 2 полноразмерные прозрачные дверные полки
- 1 полноразмерная прозрачная дверная полка с держателями для бутылок

Морозильная камера:

- Полезный объем: 70 л
- Мощность замораживания (кг/24 часа): 4
- Длительность хранения при отключенном питании: 24 часов
- 3 прозрачных контейнера
- 2 аккумулятора холода

Мощность подключения: 120 Вт
Потребление энергии: 0,811 кВт/24 часа
Размеры ниши (ВхШхГ): 1780x560x550 мм

ERN 23500**Встраиваемый холодильник**

- Полезный объем холодильного отделения: 228 л
- Механическое управление
- Высокоэффективный компрессор
- Внутреннее освещение
- Автоматическое оттаивание

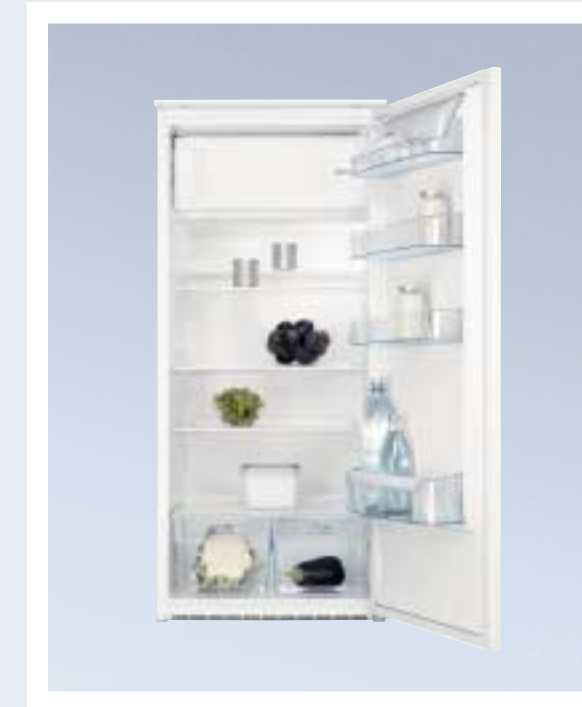


- 2 узкие полки из закаленного стекла
- 3 полноразмерные полки из закаленного стекла
- 2 прозрачных контейнера для овощей
- 1 полноразмерная прозрачная дверная полка с крышкой
- 1 полноразмерная прозрачная дверная полка
- 1 полноразмерная прозрачная дверная полка с держателями для бутылок
- Монтаж дверей: крепление направляющими
- Перенавешиваемая дверь
- Уровень шума: 36 Дб

Мощность подключения: 140 Вт
Потребление энергии: 0,359 кВт/24 часа
Размеры ниши (ВхШхГ): 1225x560x550 мм

ERN 22500**Встраиваемый холодильник с морозильным отделением**

- Полезный объем холодильного отделения: 193 л
- Полезный объем морозильного отделения: 17 л
- Механическое управление
- Высокоэффективный компрессор
- Внутреннее освещение
- Автоматическое оттаивание холодильной камеры



- 2 узкие полки из закаленного стекла
- 2 полноразмерные полки из закаленного стекла
- 2 прозрачных контейнера для овощей
- 1 полноразмерная прозрачная дверная полка с крышкой
- 1 полноразмерная прозрачная дверная полка
- 1 полноразмерная прозрачная дверная полка с держателями для бутылок
- Мощность замораживания (кг/24 часа): 2
- Длительность хранения при отключенном питании: 12 часов
- Монтаж дверей: крепление направляющими
- Перенавешиваемая дверь
- Уровень шума: 38 Дб

Мощность подключения: 140 Вт
Потребление энергии: 0,6 кВт/24 часа
Размеры ниши (ВхШхГ): 1225x560x550 мм

ERN 16300**Встраиваемый холодильник**

- Полезный объем холодильного отделения: 154 л
- Механическое управление
- Высокоэффективный компрессор
- Внутреннее освещение
- Автоматическое оттаивание

EUN 12300**Встраиваемый морозильник**

- Полезный объем морозильной камеры: 94 л
- Электронное управление
- Высокоэффективный компрессор
- Внутреннее освещение
- Световая и звуковая индикация повышения температуры
- Режим интенсивной заморозки **Action Freeze**
- Мощность замораживания (кг/24 часа): 16
- Длительность хранения при отключенном питании: 20 часов



- 2 узкие полки из закаленного стекла
- Полноразмерная полка из закаленного стекла
- 2 прозрачных контейнера для овощей
- 1 полноразмерная прозрачная дверная полка с крышкой
- 1 полноразмерная прозрачная дверная полка
- 1 полноразмерная прозрачная дверная полка с держателями для бутылок
- Монтаж дверей: крепление направляющими
- Перенавешиваемая дверь
- Уровень шума: 38 Дб

Мощность подключения: 100 Вт
Потребление энергии: 0,411 кВт/24 часа
Размеры ниши (ВхШхГ): 880x560x550 мм



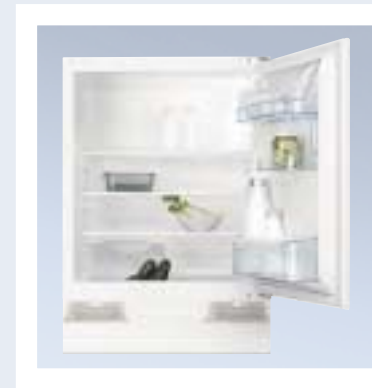
- Мощность замораживания (кг/24 часа): 16
- Длительность хранения при отключенном питании: 20 часов
- 3 прозрачных контейнера
- Монтаж дверей: крепление направляющими
- Перенавешиваемая дверь
- Уровень шума: 36 Дб

Мощность подключения: 110 Вт
Потребление энергии: 0,570 кВт/24 часа
Размеры ниши (ВхШхГ): 880x560x550 мм

**ERU 13300****Холодильник с морозильным отделением, встраиваемый под столешницу**

- Полезный объем холодильного отделения: 97 л
- Полезный объем морозильного отделения: 18 л
- Механическое управление
- Высокоэффективный компрессор
- Внутреннее освещение
- Автоматическое оттаивание
- 2 решетчатые полки
- 1 полноразмерный контейнер для овощей
- 1 полноразмерная прозрачная дверная полка с крышкой
- 1 передвижная дверная полка в половину ширины
- 1 полноразмерная прозрачная дверная полка с держателями для бутылок
- Мощность замораживания (кг/24 часа): 2
- Длительность хранения при отключенном питании: 13 часов
- Монтаж дверей: крепление направляющими
- Перенавешиваемая дверь
- Уровень шума: 37 Дб

Мощность подключения: 100 Вт
Потребление энергии: 0,589 кВт/24 часа
Размеры ниши (ВхШхГ): 820x600x550 мм

**ERU 14300****Холодильник, встраиваемый под столешницу**

- Полезный объем холодильного отделения: 133 л
- Механическое управление
- Внутреннее освещение
- Автоматическое оттаивание
- 3 решетчатые полки
- 1 полноразмерный контейнер для овощей
- 1 полноразмерная прозрачная дверная полка с крышкой
- 1 передвижная дверная полка в половину ширины
- 1 полноразмерная прозрачная дверная полка с держателями для бутылок
- Монтаж дверей: крепление направляющими
- Перенавешиваемая дверь
- Уровень шума: 36 Дб

Мощность подключения: 90 Вт
Потребление энергии: 0,4 кВт/24 часа
Размеры ниши (ВхШхГ): 820x600x550 мм

**EUU 11300****Морозильник, встраиваемый под столешницу**

- Полезный объем холодильного отделения: 133 л
- Электронное управление
- Световая и звуковая индикация повышения температуры
- Режим интенсивной заморозки **Action Freeze**
- 4 пластиковых контейнера
- Монтаж дверей: крепление направляющими
- Перенавешиваемая дверь
- Уровень шума: 38 Дб

Мощность подключения: 120 Вт
Потребление энергии: 0,57 кВт/24 часа
Размеры ниши (ВхШхГ): 820x600x550 мм

Мы подумали: «Грязная посуда?! – Точно не для Ваших рук!»

Встраиваемые посудомоечные машины Electrolux

Electrolux в 2007 году представляет новый ассортимент посудомоечных машин, который наиболее полно учитывает все требования современного человека к бытовой технике.

Во-первых, во всех классах посудомоечных машин был значительно улучшен интерфейс, то есть способ общения с потребителями. Большой жидкокристаллический дисплей имитирует процесс человеческого общения, с использованием графики и анимации. Для людей, которым легче один раз услышать, чем сто раз прочитать, создана особенная посудомоечная машина Talkie, которая приятным женским голосом объяснит Вам, какую опцию Вы выбрали и что Вам нужно делать дальше, а также предостережет от ошибок и сбоев в работе.

Даже обычные символы и значки разработаны с учетом и более глубоким пониманием психологии пользователя и логики управления, так, что даже владельцам самой базовой посудомойки будет легко найти с ней общий язык.

Во-вторых, новый ассортимент посудомоечных машин учитывает новейшие тенденции дизайна интерьеров и устройства быта человека. Исследования, проведенные Electrolux в десятках европейских стран, в том числе и в России, показывают, что люди все больше и больше ценят общение, стремятся проводить время с друзьями дома; таким образом, вместо отдельных кухонь и гостиных все чаще встречаются объединенные пространства для общения, приготовления пищи, совместных обедов и ужинов. Как мы уже отмечали, это приводит к новым, повышенным требованиям к технике, с точки зрения декоративности, эргономичности, шумоизоляции. Все это нашло свое выражение в новом ассортименте Глобального Дизайна. Уровень шума 43 дБ, например, едва заметен для человеческого слуха.

В-третьих, для того, чтобы современный человек мог более свободно распоряжаться своим временем, мы стремимся максимально использовать технологии, делающие работу приборов автономной и 100% безопасной. Увеличено количество моделей с автоматической программой мытья и с возможностью отложенного старта, до 9 или до 19 часов. Все модели, включая популярные в России модели шириной 45 см, теперь оснащены тройной системой защиты от переливов и протечек. Составляющие этой системы Antiflood и Aquascontrol присутствуют теперь не только в полноразмерных, но и в узких машинах. Вы можете с легким сердцем программировать машину на работу в ночные часы или во время Вашего отсутствия в доме. Electrolux дает гарантию 100% качества и 100% безопасности!

Новый электронный программатор с интерактивным дисплеем

Данный программатор позволит Вам осуществлять двустороннее, интерактивное общение с Вашей посудомоечной машиной. Дисплей организован очень эргономичным образом, сохраняющим естественную для человека логику восприятия визуальной информации слева направо. По мере того, как Вы выбираете опции или программы, дисплей подсказывает Вам возможности дальнейших действий, а также статус Вашего выбора. И, конечно, Вы сможете общаться с Вашей посудомоечной машиной на русском языке!





Новые корзины Flexiform

Новая революционная концепция корзин еще больше облегчит Вам жизнь. Конструкция Flexiform позволяет Вам создавать десятки комбинаций элементов верхней и нижней корзины, которые удобно разместят любые комплекты разнообразной посуды, в зависимости от Ваших индивидуальных требований.

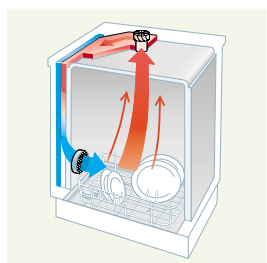
В верхней корзине полочки для чашек можно не только сложить, но и установить на различной высоте (3 уровня на выбор). В этом случае, Вы сможете расставить кофейные чашки в два ряда, или наоборот, освободить место для большой чайной кружки. Бокалы можно также размещать вдоль полочек новой конструкции или с помощью специальных держателей для бокалов.

Перегородки нижней корзины могут складываться и видоизменяться, что поможет Вам разместить кроме обычных тарелок разных диаметров, кастрюли, сковородки или суповые тарелки. Контейнер для столовых приборов состоит из двух частей, которые могут использоваться вместе или по отдельности и размещаться в нижней или верхней корзине. Кроме того, Вы можете снять верхнюю крышку одной или обеих частей контейнера для размещения ножей или половников с толстой ручкой.



Система крепления кружек и бокалов

Для тех, кто использует большие кружки, широкие стаканы для виски или пивные кружки, очень важно добиться качественного мытья и сушки этих предметов. В обычных посудомойках они размещаются в центре верхней корзины, и зачастую могут слегка наклониться в процессе мытья, что приводит к некачественной сушке и подтекам на посуде. Новые корзины Flexiform оснащены специальной подставкой для крепления кружек и бокалов, которая будет удерживать их строго вертикально в процессе работы посудомойки и обеспечит идеальный результат мытья и сушки!



Турбосушка

Новая система Турбосушки обеспечивает класс сушки А не только в цикле ECO/BIО, по которому проводятся официальные тесты, но и во всех программах мытья посуды. Специальный нагревательный элемент и вентилятор производят принудительную конвекцию горячего воздуха, который удаляется из машины через вентиляционные отверстия. Ваши тарелки будут выглядеть новее, чем в магазине, а бокалы для шампанского будут абсолютно прозрачными и искрящимися, без единого подтека!



Внутреннее освещение

Обычно посудомоечные машины встраивают под столешницу, куда с трудом проникает основное освещение кухни. Пространство посудомойки остается в тени, что влияет и на эмоциональный, и на функциональный аспект ее использования. Внутри новой посудомоечной машины Electrolux при открывании загорится галогенный светильник, который даст Вам возможность увидеть все внутреннее пространство. Яркий свет экономичной и небыющей галогенной лампы подчеркнет эргономику и чистоту всех внутренних поверхностей посудомойки и создаст у Вас отличное настроение!

Функция «Луч на Полу»

Встраиваемые посудомоечные машины Electrolux работают так тихо, что подчас по звуку невозможно определить, включена машина или нет. Для удобства использования в полностью встраиваемых посудомоечных машинах, у которых панель управления полностью скрыта кухонной дверцей, появилась новая функция «Луч на полу». Во время работы посудомоечной машины на пол проецируется сигнал – красная точка, который говорит о том, что машина в данный момент выполняет программу мытья. По окончании программы сигнал исчезнет. Если в работе машины возникнут неисправности, точка начнет мигать, сигнализируя Вам об этом



Использование мощных средств «3 в 1», «4 в 1», «5 в 1»

Появление новых моющих средств требует разработки новых технологий мойки. Функция «3 в 1», разработанная компанией Electrolux, перенастраивает параметры посудомоечной машины – а именно, время и температуру цикла – для работы со специальными таблетками «3 в 1», «4 в 1» и «5 в 1».

Комбинация эффективности мощного средства, нужной степени жесткости воды и оптимального цикла мойки обеспечивают получение лучших и более экономичных результатов работы.



Надежность

Мы подумали о Вашем спокойствии:

одна из наиболее важных систем, обеспечивающих надежность и безопасность встраиваемых посудомоечных машин Electrolux – это защитное устройство от перелива Antiflood, которое состоит из поддона с поплавковым переключателем. В случае, если по какой-то причине вода продолжает поступать в машину после достижения допустимого уровня и попадает в поддон, система защиты от перелива автоматически перекроет подачу воды и включится слив.



Система Aqua Control обеспечивает автоматический контроль количества воды в посудомойке. Благодаря наличию специального электромагнитного клапана, система защиты от протечек Aqua Stop способствует увеличению надежности системы: в случае разгерметизации моечной камеры, посудомоечная машина распознает протечку, блокирует подачу воды и включает насос для слива воды из машины.

Программы мытья посудомоечных машин



Автоматическая программа 50-65°C

Этот режим мойки автоматически адаптирует параметры работы в соответствии с типом, количеством и степенью загрязненности загруженной посуды. Все эти характеристики загрузки определяются с помощью комплекта специальных сенсоров и поступают в «электронный мозг» посудомойки Fuzzy Logic.



Экономичная программа

Эта программа использует наименьшее количество воды и энергии на стандартную загрузку машины. Тем не менее, мытье посуды при 50°C, два ополаскивания и сушка дают отличный результат для не сильно загрязненной посуды.



Программа «Eat-Load-Run»

«Eat-load-Run» – это короткая программа для небольшого количества посуды. Electrolux предлагает лучшее сочетание времени и температуры для короткой программы среди конкурентов. Цикл мойки займет всего 30 минут при температуре 60°C, а цикл ополаскивания пройдет при температуре 65°C! Данный показатель на 15 – 20 градусов выше, чем другие предложения на рынке, что обеспечит Вам лучшую санитарную обработку посуды, без больших затрат времени!



Короткая программа для полной загрузки

Программа мытья при 55°C рассчитана на полную загрузку машины. Однако при этом выполнение программы занимает 50 минут. Режим мытья рассчитан на слабозагрязненную посуду.



Программа «Стекло»

Стелянная и хрустальная посуда, бокалы, могут со временем терять прозрачность и даже трескаться, в результате воздействия перепадов температуры, которые возникают в течение обычных программ мытья в посудомоечной машине. Для избежания таких перепадов температуры, Electrolux составил специальную программу для бережного мытья стеклянной посуды, при которой циклы программы сменяют друг друга с постепенным увеличением температуры, сначала на 10, а потом на 5 градусов. Таким образом, Ваша посуда сохранит свой блеск и прозрачность надолго!»



Интенсивная программа

Программа предназначена для мытья сильно загрязненной посуды. Вода в процессе мытья разогревается до 70°C. Эта программа не только справится с самыми сильными загрязнениями, но и обеспечит высокоэффективную дезинфицирующую температурную обработку. В ходе выполнения программы посуда ополаскивается 3 раза и затем сушится.



Горячее ополаскивание

Это удобная программа, которая позволяет подготовить посуду к использованию. Предположим, для своих гостей Вы решили достать сервиз, который не используете каждый день. Горячее ополаскивание – как раз то что нужно, чтобы подготовить посуду к приему гостей.



Холодное ополаскивание

Программа позволяет получить более эффективный результат мытья, если посуда моется не сразу после использования.



Стандартная программа 65°C

Мытье посуды при 65°C, два ополаскивания и сушка.

ESI 68850

ESI 68850 X – панель: нержавеющая сталь

Дизайн Bright

Подсветка Bright Line

Полностью металлическая дверь

Открытая панель управления

- Ширина 60 см
- 12 стандартных наборов посуды
- Электронное сенсорное управление
- Графический жидкокристаллический дисплей
- 8 программ мытья посуды
- 6 температурных режимов
- Fuzzy Logic
- Датчик чистоты воды Water Sensor
- Турбосушка с вентилятором



- Функция «3 in 1»
- Функция отложенного старта
- Внутреннее освещение
- Проточный водонагреватель
- Подающий шланг с предохранительным клапаном AquaControl (длина 1,5 м)
- Система защиты от перелива и протечек Antiflood
- Корзина для посуды FlexiForm
- Возможность встраивания в колонну
- Регулируемые по высоте ножки (0 – 6 см)
- Средние параметры расхода (программа Bio 50):
энергопотребление: 1,05 кВт
потребление воды: 14 литров
- Уровень шума: 43 дБ

Мощность подключения: 2,2 кВт
Размеры прибора (ВхШхГ): 818x596x575 мм

ESI 68050

ESI 68050 X – панель: нержавеющая сталь

Дизайн Bright

Подсветка Bright Line

Открытая панель управления

- Ширина 60 см
- 12 стандартных наборов посуды
- Электронное сенсорное управление
- Графический жидкокристаллический дисплей
- 8 программ мытья посуды
- 6 температурных режимов
- Fuzzy Logic
- Датчик чистоты воды Water Sensor
- Турбосушка с вентилятором



- Функция «3 in 1»
- Функция отложенного старта
- Внутреннее освещение
- Проточный водонагреватель
- Подающий шланг с предохранительным клапаном AquaControl (длина 1,5 м)
- Система защиты от перелива и протечек Antiflood
- Корзина для посуды FlexiForm
- Возможность встраивания в колонну
- Регулируемые по высоте ножки (0 – 6 см)
- Средние параметры расхода (программа Bio 50):
энергопотребление: 1,05 кВт
потребление воды: 14 литров
- Уровень шума: 43 дБ

Мощность подключения: 2,2 кВт
Размеры прибора (ВхШхГ): 818x596x575 мм

ESI 66050

ESI 66050 X – панель: нержавеющая сталь

Дизайн Bright
Открытая панель управления

- Ширина 60 см
- 12 стандартных наборов посуды
- Электронное управление
- Цифровой дисплей
- 5 программ мытья посуды
- 5 температурных режимов
- Fuzzy Logic
- Датчик чистоты воды Water Sensor
- Турбосушка с вентилятором



- Функция «3 in 1»
- Функция отложенного старта
- Внутреннее освещение
- Проточный водонагреватель
- Подающий шланг с предохранительным клапаном AquaControl (длина 1,5 м)
- Система защиты от перелива и протечек Antiflood
- Корзина для посуды FlexiForm
- Возможность встраивания в колонну
- Регулируемые по высоте ножки (0 – 6 см)
- Средние параметры расхода (программа Bio 50): энергопотребление: 1,05 кВт, потребление воды: 14 литров
- Уровень шума: 44 дБ

Мощность подключения: 2,2 кВт
Размеры прибора (ВхШхГ): 818x596x575 мм

ESI 65010

Дизайн: ESI 66010 X – панель: нержавеющая сталь

Дизайн Bright
Открытая панель управления

- Ширина 60 см
- 12 стандартных наборов посуды
- Электронное управление
- Цифровой дисплей
- 5 программ мытья посуды
- 5 температурных режимов
- Fuzzy Logic
- Датчик чистоты воды Water Sensor
- Активная сушка



- Функция «3 in 1»
- Функция отложенного старта
- Проточный водонагреватель
- Подающий шланг с предохранительным клапаном AquaControl (длина 1,5 м)
- Система защиты от перелива и протечек Antiflood
- Корзина для посуды FlexiForm
- Возможность встраивания в колонну
- Регулируемые по высоте ножки (0 – 6 см)
- Средние параметры расхода (программа Bio 50): энергопотребление: 1,05 кВт, потребление воды: 15 литров
- Уровень шума: 47 дБ

Мощность подключения: 2,2 кВт
Размеры прибора (ВхШхГ): 818x596x575 мм

ESL 68500**Полностью встраиваемая посудомоечная машина Talkie**
Голосовой интерфейс

- Ширина 60 см
- 12 стандартных наборов посуды
- Электронное управление
- Графический жидкокристаллический дисплей
- Функция «Луч на полу»
- 8 программ мытья посуды
- 6 температурных режимов
- Fuzzy Logic
- Датчик чистоты воды Water Sensor
- Турбосушка с вентилятором



- Функция «3 in 1»
- Функция отложенного старта
- Внутреннее освещение
- Проточный водонагреватель
- Подающий шланг с предохранительным клапаном AquaControl (длина 1,5 м)
- Система защиты от перелива и протечек Antiflood
- Корзина для посуды FlexiForm
- Возможность встраивания в колонну
- Регулируемые по высоте ножки (0 – 6 см)
- Средние параметры расхода (программа Bio 50): энергопотребление: 1,05 кВт, потребление воды: 14 литров
- Уровень шума: 43 дБ

Мощность подключения: 2,2 кВт
Размеры прибора (ВхШхГ): 818x596x555 мм

ESL 68040**Полностью встраиваемая посудомоечная машина**

- Ширина 60 см
- 12 стандартных наборов посуды
- Электронное управление
- Графический жидкокристаллический дисплей
- Функция «Луч на полу»
- 8 программ мытья посуды
- 5 температурных режимов
- Fuzzy Logic
- Датчик чистоты воды Water Sensor
- Турбосушка с вентилятором



- Функция «3 in 1»
- Функция отложенного старта
- Внутреннее освещение
- Проточный водонагреватель
- Подающий шланг с предохранительным клапаном AquaControl (длина 1,5 м)
- Система защиты от перелива и протечек Antiflood
- Корзина для посуды FlexiForm
- Возможность встраивания в колонну
- Регулируемые по высоте ножки (0 – 6 см)
- Средние параметры расхода (программа Bio 50): энергопотребление: 1,05 кВт, потребление воды: 14 литров
- Уровень шума: 43 дБ

Мощность подключения: 2,2 кВт
Размеры прибора (ВхШхГ): 818x596x555 мм

ESL 67030**Полностью встраиваемая посудомоечная машина**

- Ширина 60 см
- 12 стандартных наборов посуды
- Электронное управление
- Цифровой дисплей
- Функция «Луч на полу»
- 6 программ мытья посуды
- 5 температурных режимов
- Fuzzy Logic
- Датчик чистоты воды Water Sensor
- Турбосушка с вентилятором



- Функция «3 in 1»
- Функция отложенного старта
- Функция «Луч на полу»
- Внутреннее освещение
- Проточный водонагреватель
- Подающий шланг с предохранительным клапаном AquaControl (длина 1,5 м)
- Система защиты от перелива и протечек Antiflood
- Корзина для посуды FlexiForm
- Возможность встраивания в колонну
- Регулируемые по высоте ножки (0 – 6 см)
- Средние параметры расхода (программа Bio 50): энергопотребление: 1,05 кВт потребление воды: 14 литров
- Уровень шума: 43 дБ

Мощность подключения: 2,2 кВт
Размеры прибора (ВхШхГ): 818x596x555 мм

ESL 66010**Полностью встраиваемая посудомоечная машина**

- Ширина 60 см
- 12 стандартных наборов посуды
- Электронное управление
- Цифровой дисплей
- Функция «Луч на полу»
- 5 программ мытья посуды
- 4 температурных режима
- Fuzzy Logic
- Активная сушка



- Функция «3 in 1»
- Функция отложенного старта
- Функция «Луч на полу»
- Проточный водонагреватель
- Подающий шланг с предохранительным клапаном AquaControl (длина 1,5 м)
- Система защиты от перелива и протечек Antiflood
- Корзина для посуды FlexiForm
- Возможность встраивания в колонну
- Регулируемые по высоте ножки (0 – 6 см)
- Средние параметры расхода (программа Bio 50): энергопотребление: 1,05 кВт потребление воды: 15 литров
- Уровень шума: 45 дБ

Мощность подключения: 2,2 кВт
Размеры прибора (ВхШхГ): 818x596x555 мм

ESI 46010

ESI 46010 X – панель: нержавеющая сталь

**Дизайн Bright
Открытая панель управления**

- Ширина 45 см
- 9 стандартных наборов посуды
- Электронное управление
- Цифровой дисплей
- 5 программ мытья посуды
- 5 температурных режимов
- Fuzzy Logic
- Датчик чистоты воды Water Sensor
- Турбосушка с вентилятором



- Функция «3 in 1»
- Функция отложенного старта
- Проточный водонагреватель
- Подающий шланг с предохранительным клапаном AquaControl (длина 1,5 м)
- Система защиты от перелива и протечек Antiflood
- Регулируемые по высоте ножки (0 – 6 см)
- Средние параметры расхода (программа Bio 50): энергопотребление: 0,8 кВт потребление воды: 13 литров
- Уровень шума: 46 дБ

Мощность подключения: 2,2 кВт
Размеры прибора (ВхШхГ): 818x446x555 мм

ESL 46010**Полностью встраиваемая посудомоечная машина**

- Ширина 45 см
- 9 стандартных наборов посуды
- Электронное управление
- Цифровой дисплей
- 5 программ мытья посуды
- 5 температурных режимов
- Fuzzy Logic
- Датчик чистоты воды Water Sensor
- Турбосушка с вентилятором



- Функция «Луч на полу»*
- Функция «3 in 1»
- Функция отложенного старта
- Проточный водонагреватель
- Подающий шланг с предохранительным клапаном AquaControl (длина 1,5 м)
- Система защиты от перелива и протечек Antiflood
- Регулируемые по высоте ножки (0 – 6 см)
- Средние параметры расхода (программа Bio 50): энергопотребление: 0,8 кВт потребление воды: 13 литров
- Уровень шума: 47 дБ

Мощность подключения: 2,2 кВт
Размеры прибора (ВхШхГ): 818x446x555 мм

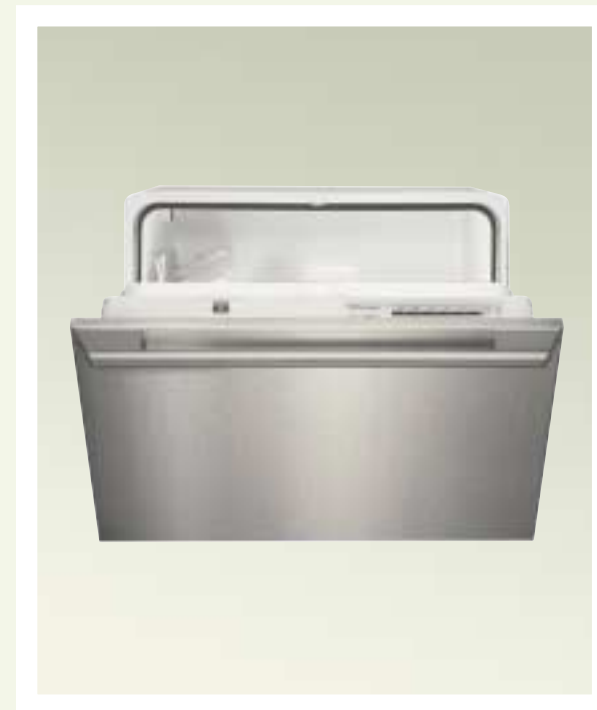
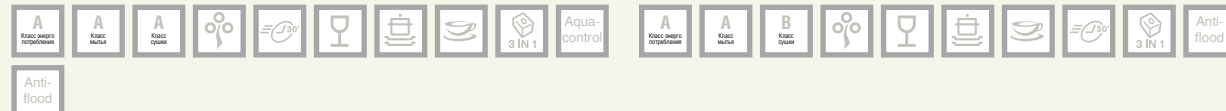
* функция «Луч на полу» доступна только в моделях ESL 46010 с продуктовым номером 911 636 231

ESL 45010**Полностью встраиваемая посудомоечная машина**

- Ширина 45 см
- 9 стандартных наборов посуды
- Электронное управление
- Светодиодная индикация
- 5 программ мытья посуды
- 5 температурных режимов
- Fuzzy Logic
- Активная сушка

ESL 2435**Полностью встраиваемая компактная посудомоечная машина**

- Ширина 55 см
- 6 стандартных наборов посуды
- Электронное управление
- Светодиодная индикация
- 5 программ мытья посуды
- 5 температурных режимов
- Сушка остаточным теплом



- Функция «3 in 1»
- Функция «Луч на полу»*
- Функция отложенного старта
- Проточный водонагреватель
- Подающий шланг с предохранительным клапаном AquaControl (длина 1,5 м)
- Система защиты от перелива и протечек Antiflood
- Регулируемые по высоте ножки (0 – 6 см)
- Средние параметры расхода (программа Bio 50): энергопотребление: 0,8 кВт потребление воды: 13 литров
- Уровень шума: 49 дБ

Мощность подключения: 2,2 кВт
Размеры прибора (ВхШхГ): 818x446x555 мм

* функция «Луч на полу» доступна только в моделях ESL 45010 с продуктовым номером 911 635 220

- Функция «3 in 1»
- Проточный водонагреватель
- Стандартный подающий шланг (длина 1,5 м)
- Система защиты от перелива и протечек Antiflood
- Регулируемые по высоте ножки
- Средние параметры расхода (программа Eco 55): энергопотребление: 0,6 кВт потребление воды: 7 литров
- Уровень шума: 45 дБ

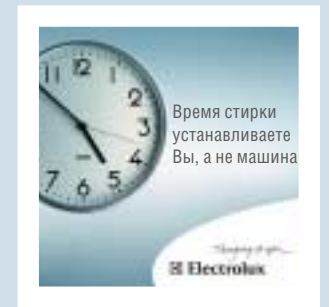
Дополнительные аксессуары:

- декоративная дверь MIDIDOOR-X, цвет: нержавеющая сталь
- продуктовый номер: 911 740 528

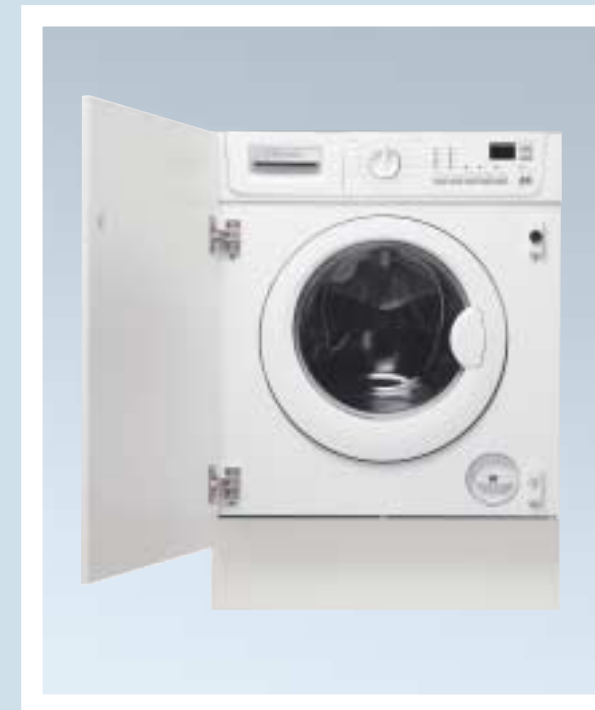
Мощность подключения: 1,2 кВт
Размеры прибора (ВхШхГ): 447x545x494 мм

Стиральная машина Time Manager

Electrolux представляет функцию установки времени стирки – Time Manager, которая предлагает самостоятельно выбирать, за какое количество времени машина должна постирать Ваши вещи. Это позволяет контролировать свое время и устанавливать цикл, в зависимости от времени, которым Вы располагаете или же от степени загрязнения белья.

**EWX 12540 W****Встраиваемая стирально-сушильная машина с функцией Time Manager**

- Загрузка на стирку: 5 кг
- Загрузка на сушку: 2,5 кг
- Отжим: 1200 об/мин

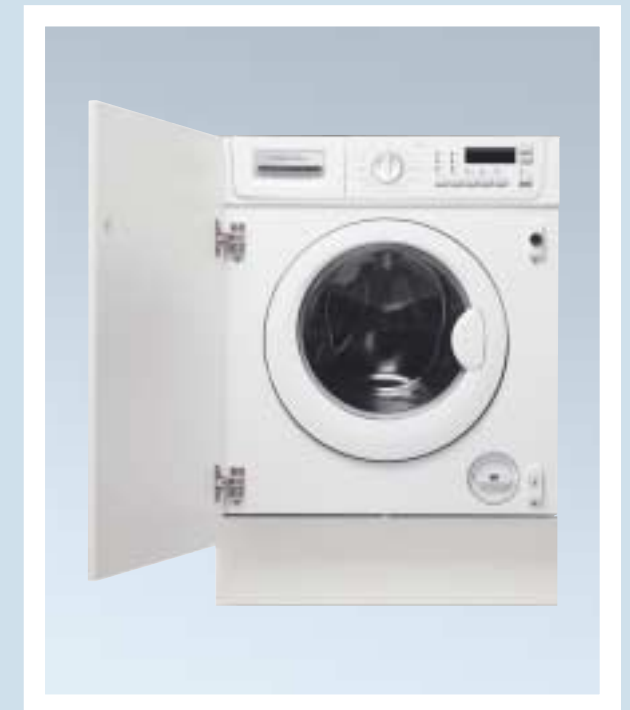


- Электронное управление
- Символьный ЖК-дисплей
- Система стирки Direct Spray
- Система полоскания Total Exchange
- Активный контроль дисбаланса при отжиме
- Таймер отложенного запуска
- Ночной цикл, легкая глажка
- Специальные программы стирки шелка, шерсти и ручной стирки
- Мгновенное отключение блокировки люка
- Таймер сушки
- Система защиты от протечек и перелива
- Звуковой сигнал аварийной индикации
- Аксессуары для навески декоративной двери
- Регулируемые по высоте ножки

Мощность подключения: 2,05 кВт
Размеры прибора (ВхШхГ): 820x600x541 мм

EWG 12740 W**Встраиваемая стиральная машина с функцией Time Manager**

- Загрузка на стирку: 5 кг
- Отжим: 1200 об/мин



- Электронное управление
- Большой, легко читаемый ЖК-дисплей
- Система стирки Direct Spray
- Система полоскания Total Exchange
- Таймер отложенного запуска
- Fuzzy Control пенообразования
- Fuzzy Control количества воды, необходимого для стирки
- Ночной цикл, легкая глажка
- Программа ручной стирки
- Специальные программы стирки шелка, шерсти и нижнего белья
- Мгновенное отключение блокировки люка
- Система защиты от протечек и перелива
- Звуковой сигнал аварийной индикации
- Аксессуары для навески декоративной двери
- Регулируемые по высоте ножки

Мощность подключения: 2,05 кВт
Размеры прибора (ВхШхГ): 820x600x541 мм

Схема встраивания компактных духовых шкафов.
Модели EOK 96030 X, EOK 86030 X, EOK 76030 X, EOK 66030 X

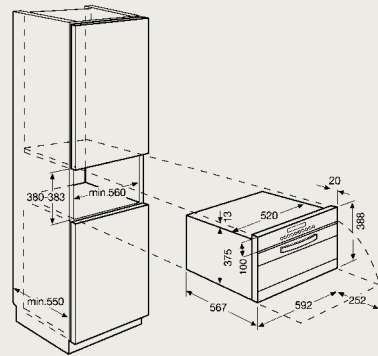
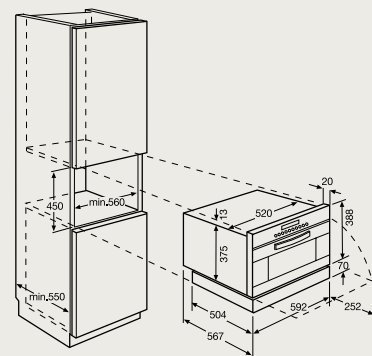
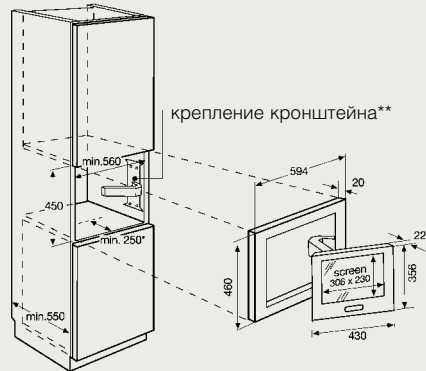


Схема встраивания компактных духовых шкафов.
Модели EOK 96030 X, EOK 86030 X, EOK 76030 X, EOK 66030 X



* встраивание с ящиком для аксессуаров KD 6070

Схема встраивания телевизора ETV 45000 X



* минимальное свободное пространство 250 мм
** крепление справа или слева

Схема встраивания автоматического прибора
для охлаждения и газирования воды, выработки льда
Refreshment4You EIW 60000 X

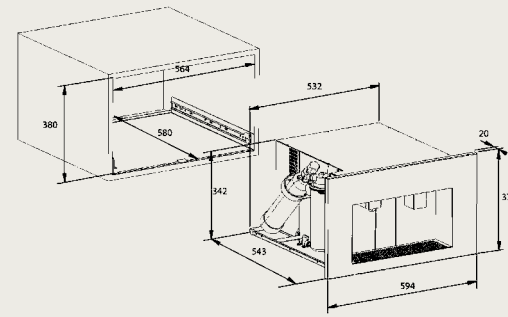
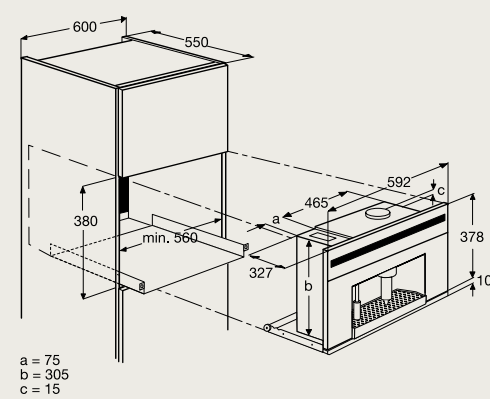


Схема встраивания кофе-машины EBA 60000 X



За полной и детальной информацией по установке и подключению приборов обращайтесь к руководству пользователя

Схема встраивания независимых духовых шкафов.
(Все модели, кроме EOB 98000 X, EOB 66713 X, EOG 24300)

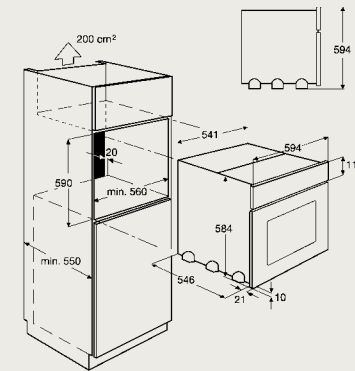


Схема встраивания духового шкафа с функцией
приготовления на пару EOB 98000 X

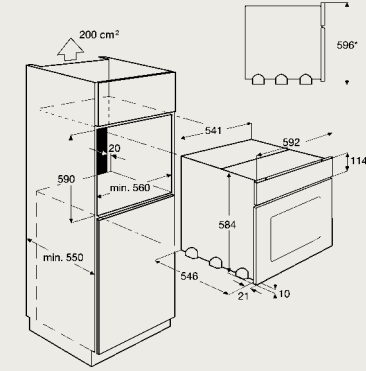


Схема встраивания духового шкафа EOB 66713 X

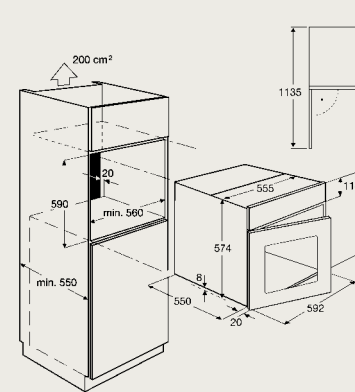


Схема встраивания газового духового шкафа EOG 24300

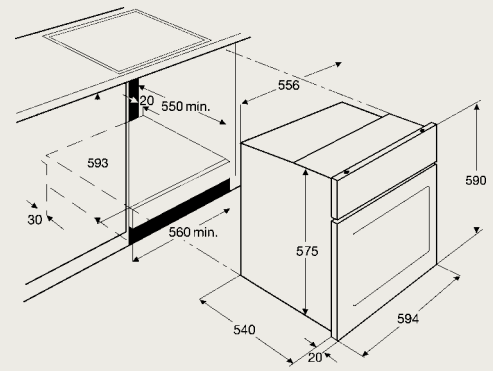
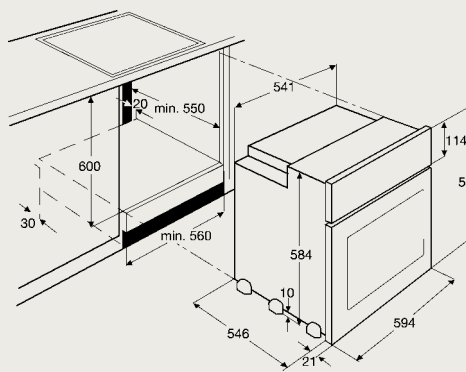
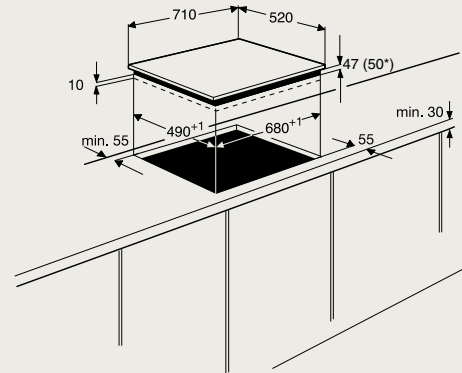


Схема встраивания зависимых духовых шкафов



За полной и детальной информацией по установке и подключению приборов обращайтесь к руководству пользователя

Схема встраивания варочных поверхностей.
Модели EHD 68200 P, EHS 68200 P



* для модели EHC 60060 P

Схема встраивания варочных поверхностей.
Модели EHD 60140 P, EHD 60020 P, EHD 60100 P

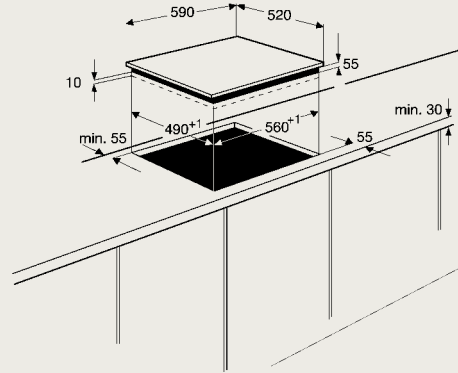
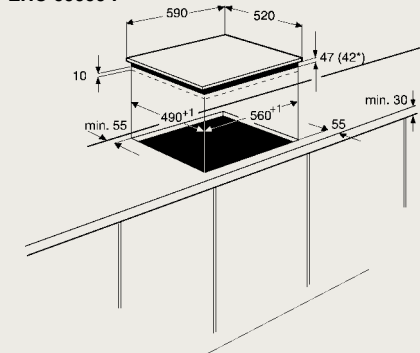


Схема встраивания варочных поверхностей.
Модели EHS 60300 P, EHS 60200 P, EHS 60180 P, EHS 60040 P,
EHC 60060 P



* для модели EHC 60060 P

Схема встраивания варочных поверхностей.
Модели EHS 60200 X (U), EHS 60160 X, EHS 60040 X, EHP 60040 K

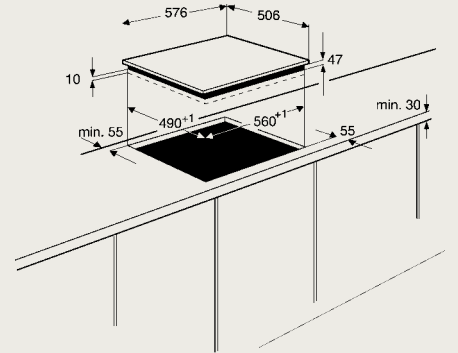


Схема встраивания варочных поверхностей.
Модели EHC 60060 X (U, K), EHC 60040 X

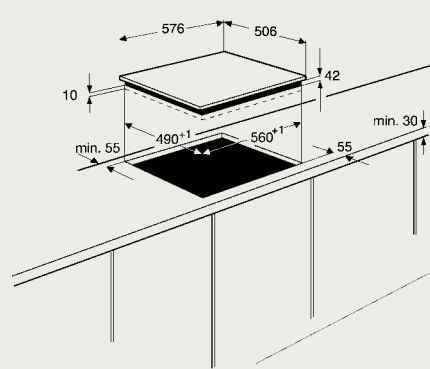


Схема встраивания газовых варочных поверхностей.
Модель EHS 7405 K

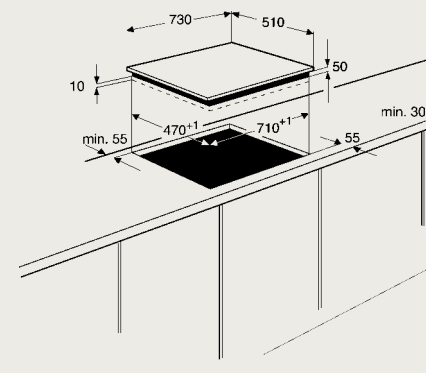


Схема встраивания газовых варочных поверхностей.
Модели EHT 6435 K (X), EHT 6415 X

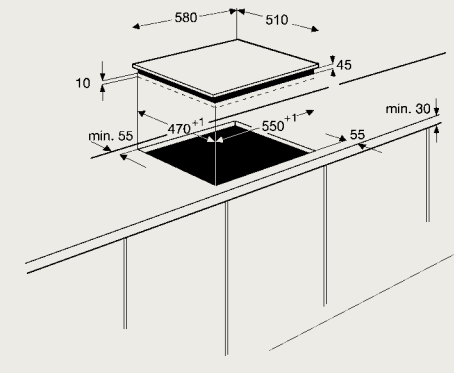


Схема встраивания газовых варочных поверхностей.
Модель ENG 9835 X

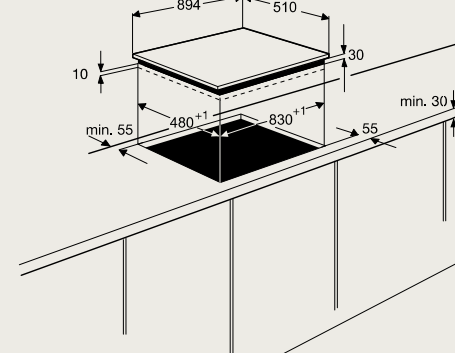


Схема встраивания газовых варочных поверхностей.
Модели ENG 7835 X, ENG 7815 X

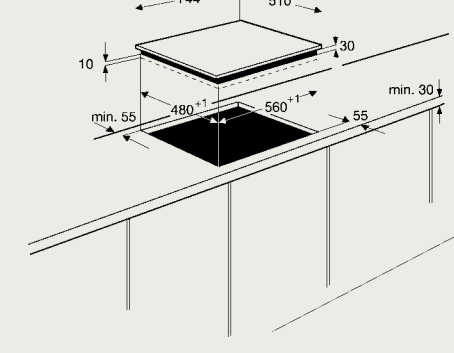


Схема встраивания газовых варочных поверхностей.
Модели ENG 6835 X, ENG 6833 R, ENG 6415 X (K), EHM 6435 K

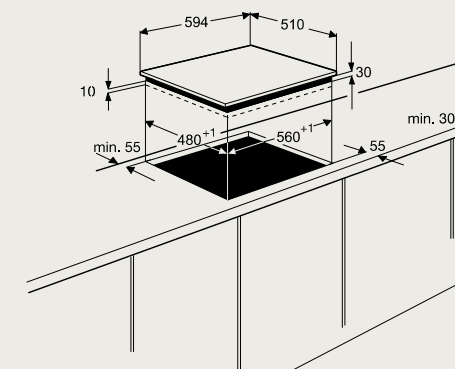


Схема встраивания газовых варочных поверхностей.
Модели Luxline Domino: EHC 30200 X, EHV 30100 X, ENG 30835 X,
ENG 30235 X



Планка для встраивания двух и более модулей:
продуктовый номер 949 779 506 (дополнительный
аксессуар, приобретается отдельно)

Схема встраивания вытяжных вентиляторов.
Модель EFA 9673 X

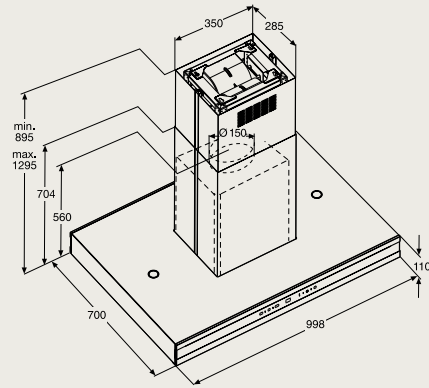


Схема встраивания вытяжных вентиляторов.
Модель EFC 9543 X

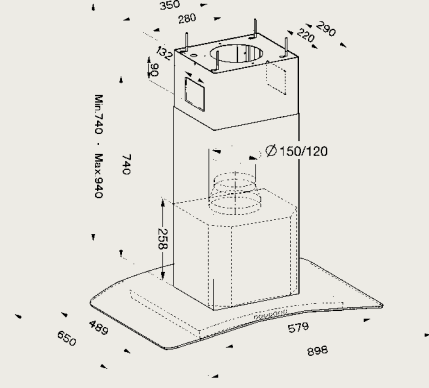
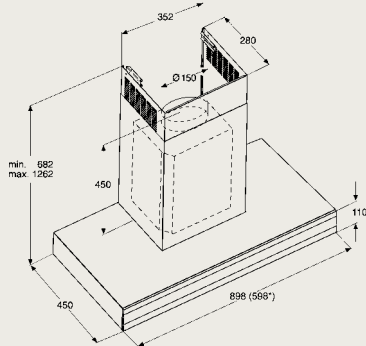


Схема встраивания вытяжных вентиляторов.
Модели EFC 9673 X, EFC 9671 X (U), EFC 9670 X



* EFC 6671 X, EFC 6670 X

Схема встраивания вытяжных вентиляторов.
Модель EFC 9690 X

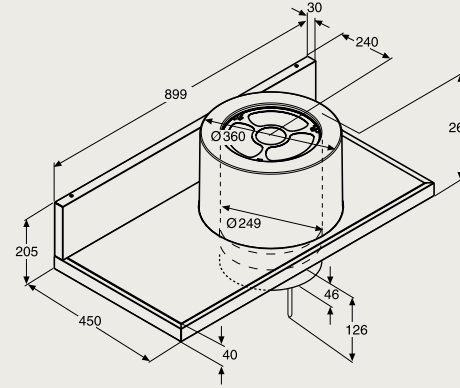


Схема встраивания вытяжных вентиляторов.
Модель K 690 X – телескопический короб для EFC 9690 X

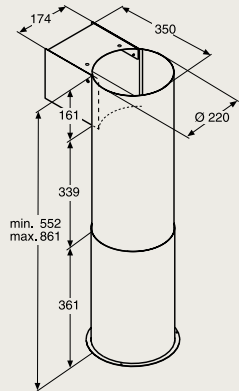
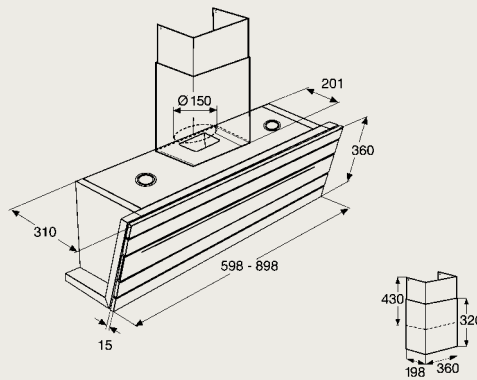


Схема встраивания вытяжных вентиляторов.
Модель EFC 9680 X с телескопическим коробом K 680 X



За полной и детальной информацией по установке и подключению приборов обращайтесь к руководству пользователя

Схема встраивания вытяжных вентиляторов.
Модель EFC 9660 X

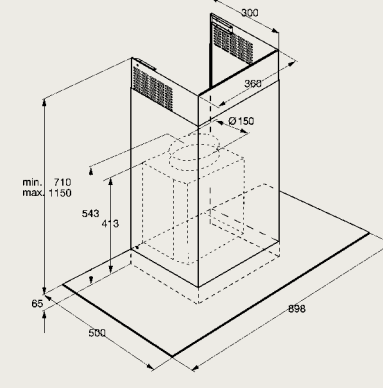


Схема встраивания вытяжных вентиляторов.
Модель EFC 9650 X

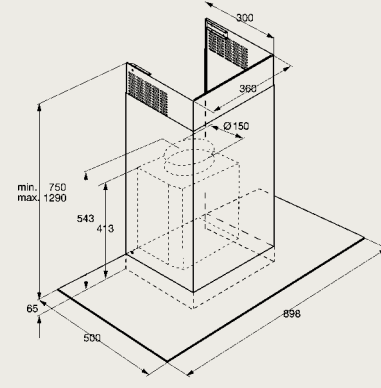


Схема встраивания вытяжных вентиляторов.
Модель EFC 9542 X

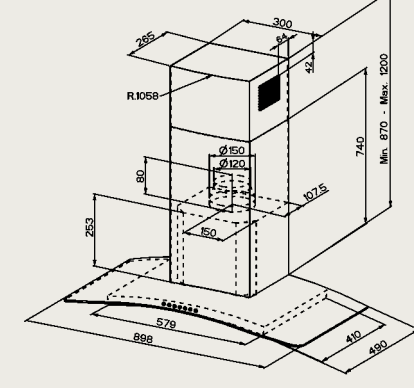


Схема встраивания вытяжных вентиляторов.
Модели EFC 9414 X, EFC 6414 X

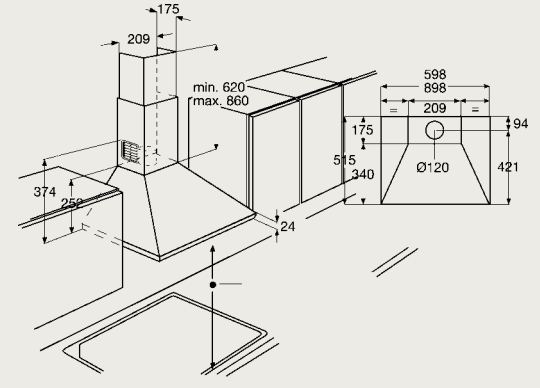
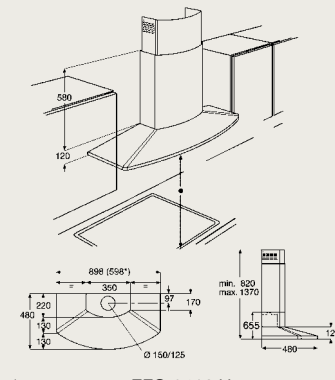
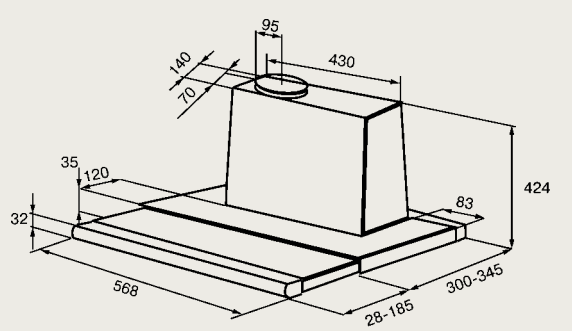


Схема встраивания вытяжных вентиляторов.
Модели EFC 9412 X, EFC 6412 X



* для модели EFC 6412 X

Схема встраивания вытяжных вентиляторов.
Модель EFP 6150



За полной и детальной информацией по установке и подключению приборов обращайтесь к руководству пользователя

Схема встраивания вытяжных вентиляторов.
Модель EFP 6411 X

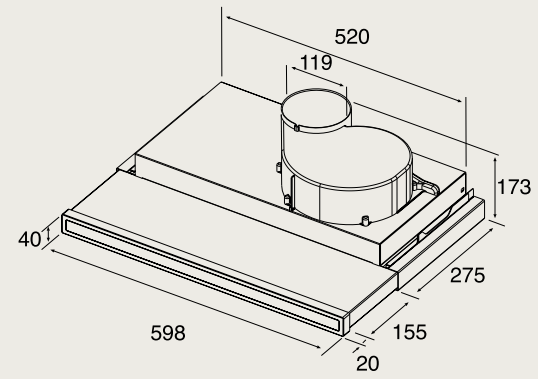


Схема встраивания вытяжных вентиляторов.
Модель EFT 600/2 (K)

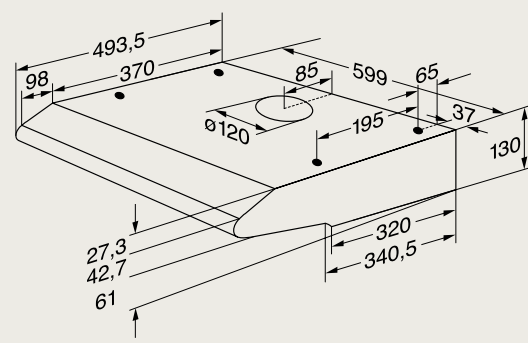
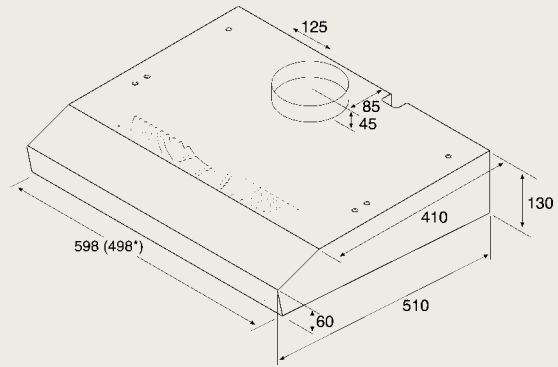


Схема встраивания вытяжных вентиляторов.
Модели EFT 635 X, EFT 535 X, EFT 531 W



* для моделей EFT 535 X, EFT 531 W

Схема встраивания микроволновой печи.
Модель EMS 26405 X (U, K)

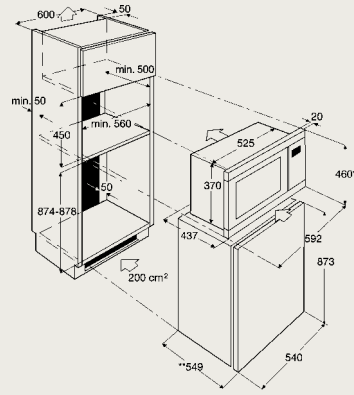
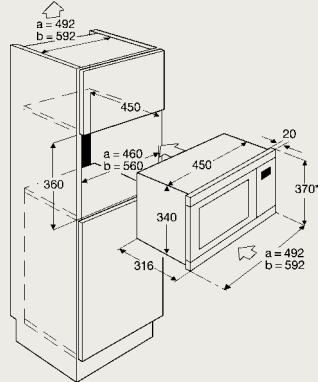


Схема встраивания микроволновой печи.
Модель EMS 17206 X (W)



За полной и детальной информацией по установке и подключению приборов обращайтесь к руководству пользователя

Схема встраивания холодильников и морозильников.
Модели ERW 33900 X, ERW 33910 X, ERP 34900 X, EUP 23900 X

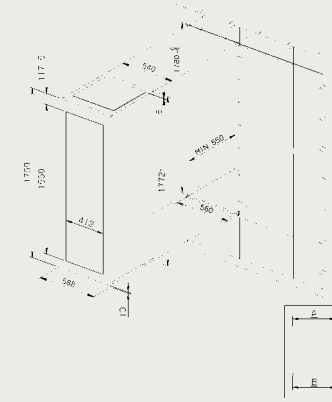


Схема встраивания холодильников и морозильников.
Модели ERN 29850, ERN 29750, ERN 29650

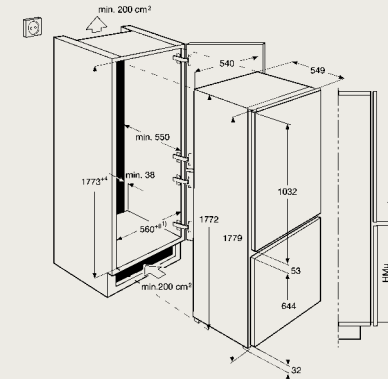


Схема встраивания холодильников и морозильников.
Модель ERZ 45800

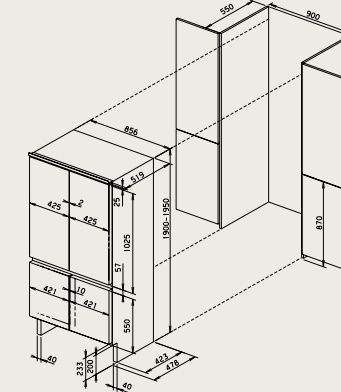


Схема встраивания холодильников и морозильников.
Модель ERZ 28800

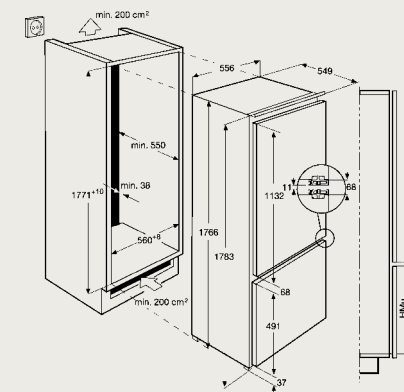


Схема встраивания холодильников и морозильников.
Модель ENN 26800

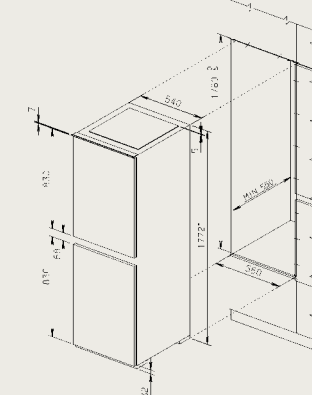
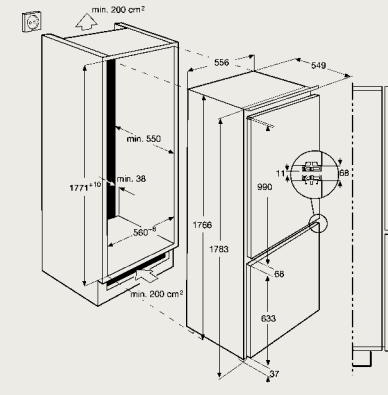


Схема встраивания холодильников и морозильников.
Модели ERG 29750, ERG 29700



За полной и детальной информацией по установке и подключению приборов обращайтесь к руководству пользователя

Схема встраивания холодильников и морозильников.
Модели ERN 23500, ERN 22500

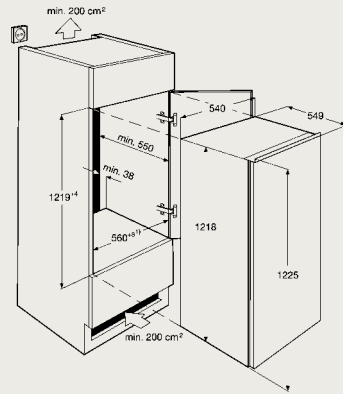


Схема встраивания холодильников и морозильников.
Модели ERN 16300, EUN 12300

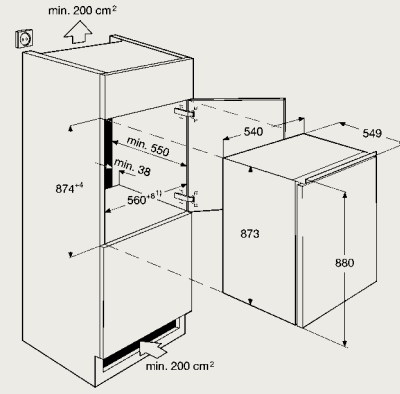
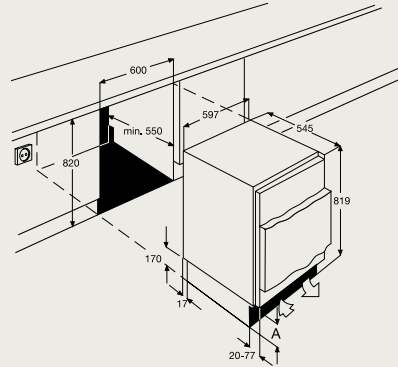


Схема встраивания холодильников и морозильников.
Модели ERU 14300, ERU 13300, EUU 11300



Необходима качественная вентиляция!

Схема встраивания посудомоечных машин.
Модель ESI 68850 X

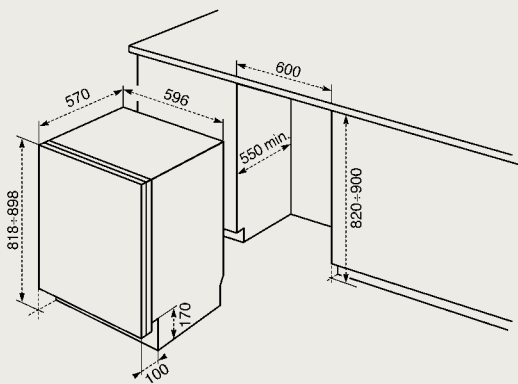
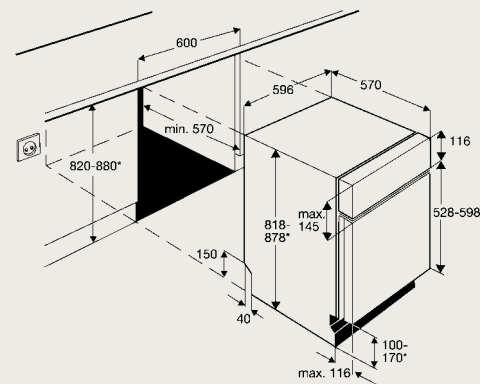


Схема встраивания посудомоечных машин.
Модели ESI 68050 X, ESI 66050 X, ESI 65010 X



За полной и детальной информацией по установке и подключению приборов обращайтесь к руководству пользователя

Схема встраивания посудомоечных машин.
Модели ESL 68500, ESL 68040, ESL 67030, ESL 66010

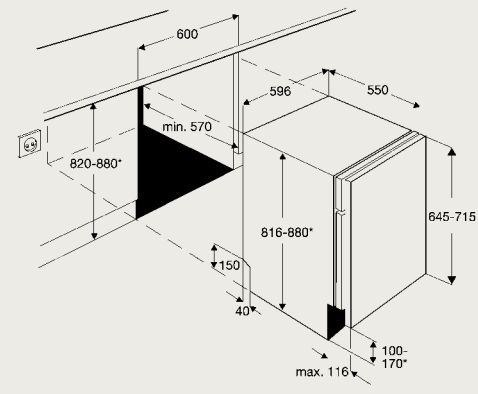


Схема встраивания посудомоечных машин.
Модель ESI 46010 X

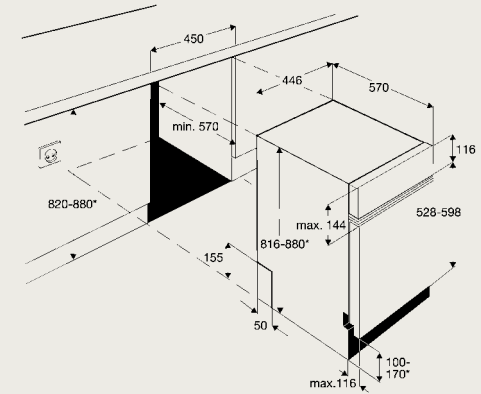


Схема встраивания посудомоечных машин.
Модель ESL 46010, ESL 45010

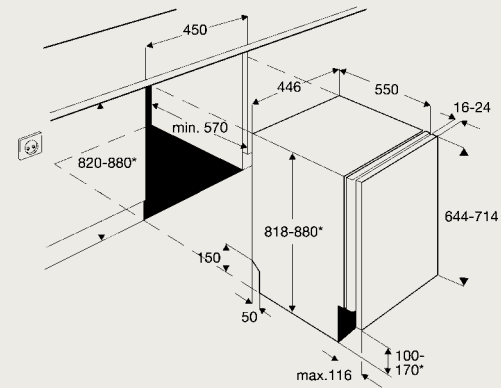


Схема встраивания посудомоечных машин.
Модель ESL 2435

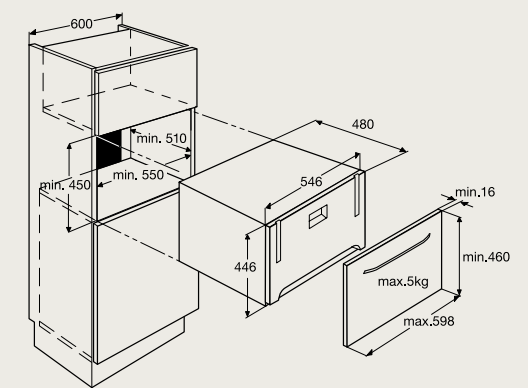
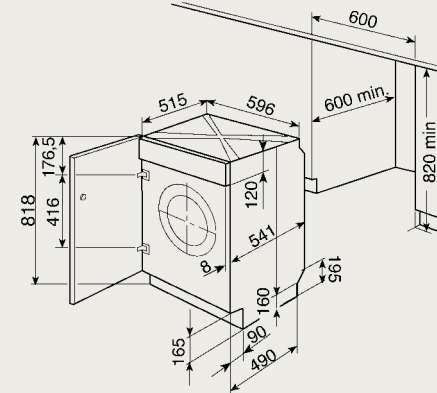


Схема встраивания стиральных машин.
Модели EWX 12540 W, EWG 12740 W



За полной и детальной информацией по установке и подключению приборов обращайтесь к руководству пользователя

ELECTROLUX
Электролюкс, Россия,
Москва: (495) 956-29-17, 937-78-73
Санкт-Петербург: (812) 303-95-98
www.electrolux.ru

В тексте и цифровых обозначениях каталога могут быть допущены технические ошибки и опечатки. Изменения технических характеристик и ассортимента могут быть произведены без предварительного уведомления.

 **The Electrolux Group.**