

SHINE

Коллекция встраиваемой бытовой техники Electrolux 2011

ВСТРАИВАЕМАЯ
ТЕХНИКА

Приятного аппетита

Наполните жизнь вкусом

Живите ярче

Техника для кухни: результат,
перед которым невозможно устоять

**ВСЕ, ЧТО НУЖНО ДЛЯ
ВАШЕГО САМОВЫРАЖЕНИЯ**

www.electrolux.ru

*БЛЕСК























Thinking of you
Electrolux



Что вы цените в технике для приготовления, охлаждения, чистоты посуды?

Прочтите расшифровку символов, а затем ищите эти значки на последующих страницах, чтобы найти именно те характеристики, которые вас интересуют.


ПРИГОТОВЛЕНИЕ

-  Новая модель, доступна с 2011 года
-  Функция пиролитической самоочистки
-  Функция каталитической очистки
-  Внутренняя эмаль легкой очистки
-  Духовой шкаф с функцией приготовления на пару
-  Духовой шкаф с системой управления VISION
-  Класс энергопотребления в соответствии с Европейским стандартом
-  Нержавеющая сталь с покрытием против отпечатков пальцев
-  Духовой шкаф с телескопическими направляющими
-  Доводчик дверцы «Velvet closing»
-  Фильтр, удаляющий запахи
-  Индукционная варочная поверхность
-  Управление Direct Access: быстрый выбор уровня нагрева
-  Приготовление без границ
-  Функция использования остаточного тепла
-  Таймер прямого отчета времени
-  Функция отключения звукового сигнала
-  Простой монтаж в столешницу
-  Ширина прибора
-  Высота прибора
-  Вытяжной вентилятор с турборежимом
-  Наиболее энергоэффективный бытовой прибор


ОХЛАЖДЕНИЕ

-  Новая модель, доступна с 2011 года
-  Холодильник с низкотемпературной зоной
-  Морозильная камера с автоматической разморозкой
-  Холодильная камера с функцией быстрого охлаждения
-  Морозильная камера с функцией быстрой заморозки
-  Уровень шума прибора
-  Класс энергопотребления в соответствии с Европейским стандартом
-  Высота прибора
-  Наиболее энергоэффективный бытовой прибор

ЧИСТОТА ПОСУДЫ

-  Новая модель, доступна с 2011 года
-  Экстрабольшой объем внутреннего пространства
-  Функция полного автоотключения после окончания программы
-  Автоматическая программа мойки
-  Функция использования средств 3 в 1
-  Функция экономии электроэнергии
-  Программа интенсивной мойки
-  Внутреннее освещение камеры
-  Функция отложенного старта
-  Полностью настраиваемые корзины
-  Петли дверцы с двойными шарнирами
-  Ширина прибора
-  Наиболее энергоэффективный бытовой прибор

УХОД ЗА БЕЛЬЕМ

-  Объем загрузки белья



SHINE⁺ Содержание

Коллекция встраиваемой техники Electrolux

Приготовление



8 Путешествие гурманов

Узнайте, как мир отмечает... И присоединяйтесь к торжеству у себя дома



10 Используйте пар

Отведайте блюда, которых вы никогда не пробовали раньше



17 Духовой шкаф с сенсорным ЖК-дисплеем InFisight

Новый информативный и многоцветный дисплей



24 Кулинарная свобода

Удивительная варочная поверхность, которая идеально подстраивается под вашу посуду



28 Варочная поверхность с сенсорным ЖК-дисплеем InFisight

Воспользуйтесь преимуществами варочной поверхности, не имеющей границ



42 Кафе на кухне

Превосходный эспрессо в одно касание

Охлаждение

58 Попробуйте лето на вкус

Мороженое, от которого растает любое сердце



ваше время блистать!

Здесь вы найдете полезные советы, как добиться настоящего самовыражения в реальной жизни

Чистота посуды



70 Творчество на кухне и отдых — совместимы

Посудомоечная машина RealLife™ без труда управится даже с самой грязной посудой



72 Корзины FlexiZone

Идеальное размещение любых комплектов посуды



73 Разбрызгиватели FlexiSpray

Система распыления воды гарантирует превосходный результат мытья посуды

Уход за бельём



82 Делает это деликатно

Машина стирает ваши вещи в точном соответствии с рекомендациями на этикетке, и они будут долго выглядеть как новые



ПУТЕШЕСТВИЕ ГУРМАНОВ

*Повод для праздника можно найти всегда
Это может быть день рождения,
предстоящее путешествие или просто
прекрасный день
Сайт Dinner Explorer — поможет вам
найти подходящий повод*



1



3



5



2



4



6

Что будем праздновать

Открытие Оперного театра в Сиднее

- 1 Жареные морские гребешки с черными вешенками и зеленым луком, политые соком лайма
- 2 Зажаренные на медленном огне утиные ножки с грибами шиитаке и гречишной лапшой.

Ужин в честь открытия Каннского кинофестиваля?

Устройте своим гостям приём как для кинозвёзд — с гламурным дресс-кодом, пирамидой из шампанского... А как насчёт красной ковровой дорожки? Можно даже показать пару кинофильмов... хотя, конечно, как на настоящем кинофестивале, главным остаётся банкет.

- 3 Утиное фуа-гра с салатом из японской груши
- 4 Инжир со взбитым ванильным кремом и миндалем в карамели

День Святого Валентина? В Америке в этот день преподносят романтические подарки, в Японии мужчины в офисах дарят сотрудницам коробки с шоколадными конфетами. Португальцы выражают свою страсть с помощью красивых подарочных корзин. Но что может быть лучше самой популярной традиции: уютного ужина на двоих со всеми подходящими случаю романтическими словами.

- 5 Эскалоп с соусом Мадера, спаржей и свиными колбасками чоризо
- 6 Меренги в виде сердечек с грушами в ванили, маракуйей и малиновым соусом

DINNER EXPLORER

Настоящий ужин — это не только то, что у вас в тарелке. Это ещё и множество других ингредиентов атмосфера вечера, повод, по которому вы собрались, люди, с которыми вы разделяете трапезу и все они создают по-настоящему незабываемую атмосферу застолья.

Созданный Electrolux сайт Dinner Explorer — это новый инструмент, который позволит вам создать такую весёлую и увлекательную атмосферу в любой день года.

Зайдите на сайт, и вы увидите, как люди во всём мире отмечают за столом самые удивительные и любопытные события. Например, вы узнаете, что едят в Финляндии во время чемпионата по переноске жён.



Посетите сайт [www. innerexplorer.co](http://www.innerexplorer.co), чтобы найти полные рецепты блюд, упомянутых выше, а также множество других захватывающих идей.



ИСПОЛЬЗУЙТЕ ПАР

По-настоящему вкусная еда — это еда, приготовленная в комбинированном духовом шкафу с функцией пара.

Пар сохраняет сочность, естественный вкус и питательные свойства продуктов, а горячий воздух приводит к образованию восхитительной румяной и хрустящей корочки. Комбинированный режим идеален для приготовления целого ряда блюд — от кексов до запеченной говядины, которые сохраняют естественный цвет и вкус. Действительно, комбинированное приготовление даёт настолько впечатляющие результаты, что по праву считается «секретным оружием» профессиональных поваров экстра-класса. Теперь вы можете готовить выпечку, пироги и мясо так, что они останутся сочными внутри и хрустящими снаружи. Более того, при приготовлении на пару ароматы разных блюд не смешиваются, вы можете готовить одновременно основное блюдо и десерт.

ЗДОРОВОЕ ПИТАНИЕ В КАЧЕСТВЕ СТАНДАРТА

Приготовление на пару позволяет сохранить натуральные ароматы блюд. Только представьте, какой сказочный вкус и аромат у весенних овощей вроде спаржи и стручков молодого горошка в сочетании с рыбой, приготовленной на пару. Кроме того, приготовление на пару позволяет сохранить в блюдах до 50% больше витаминов, питательных веществ и минералов, чем при обычном приготовлении.

ваше время блистать!
Разогрейте блюдо в духовке с паром, и даже самый изысканный гурман не отличит его от свежеприготовленного.

Панель управления духового шкафа Inspiro



Элегантный поворотный регулятор — это исключительно удобный способ управления духовкой. Это инновационное управление позволит вам очень легко достичь превосходного результата — просто выберите тип блюда, которое вы хотите приготовить.

Интуитивно понятный дисплей InfiSight



Этот совершенно инновационный цветной интерфейс открывает вам максимальные возможности управления духовым шкафом. Легко читаемые и понятные символы на дисплее помогут вам легко задать нужную программу.

Сенсорная панель управления



Цифровая панель управления, интегрированная в стеклянный фасад духового шкафа, позволяет управлять прибором одним прикосновением благодаря чувствительным сенсорным элементам. Такая панель управления имеет совершенно гладкую поверхность, без каких-либо регуляторов или кнопок.

Кнопки управления



Кнопки управления позволят вам без труда задать нужный режим приготовления блюда. Выберите функцию духовки, а затем перемещайтесь по меню управления, используя кнопки «+/-».

Утапливаемые регуляторы



Этот тип панели управления позволяет утопить регуляторы вглубь, когда вы ими не пользуетесь. Можно «спрятать» их и во время работы духовки, чтобы случайно не повернуть из выбранного положения.

Поворотные регуляторы



Символы на панели управления, обозначающие различные функции духового шкафа, позволяют вам с интуитивной легкостью задавать нужные настройки при приготовлении.

Каталитические стенки помогут вам содержать духовой шкаф в чистоте



Духовки с каталитической очисткой обладают стенками, покрытыми микропористой эмалью, в порах которой, заполненных химическим составом со специальным катализатором, происходит расщепление частиц жира при высокой температуре в процессе приготовления пищи. В результате жир и другие загрязнения не оседают на стенках, а чистота духовки поддерживается очень легко, без применения каких-либо химических средств. Хотя каталитическая поверхность и является самоочищающейся, мы рекомендуем время от времени прогревать духовку до температуры 250 °C примерно на час, чтобы поддержать процесс самоочистки.

Пиролитическая очистка

Очистка духовки с помощью пироллиза позволяет избежать проблем, связанных с интенсивным использованием прибора. При выборе этого режима температура внутри духовки повышается до 500 °C, и любые остатки пищи превращаются в золу. После окончания режима пироллиза вы просто удаляете золу с помощью влажной тряпки без лишних усилий.

Эмаль легкой очистки



Компания Electrolux разработала инновационные решения, позволяющие сделать очистку духового шкафа максимально простой. Внутренняя поверхность духового шкафа покрыта специальной кислотостойкой эмалью легкой очистки. Подобный тип поверхности исключительно быстро и легко очищается.

Подсветка Bright Line

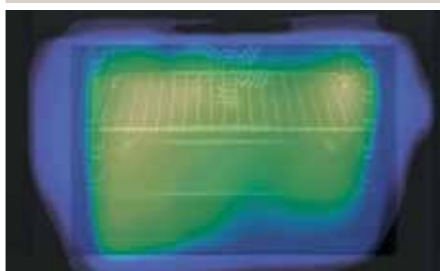
Элегантный дизайн бытовой техники Electrolux создает на кухне именно ту гармонию, к которой вы всегда стремились. Тонкая горизонтальная световая линия, проходящая по нашим приборам, привлекает к себе внимание и привносит в кухню эмоциональный элемент, прекрасно отвечающий современному стилю.

Дверца, которую легко содержать в чистоте



Конструкция дверных петель такова, что дверца легко снимается для очистки. При сильном загрязнении вы легко можете без помощи каких-либо специальных инструментов вынуть внутренние стёкла двери и вымыть их.

Минимальная температура фронтальной поверхности



Воздушное охлаждение включается автоматически, как только духовой шкаф начинает работу, чтобы не допустить чрезмерного нагрева фронтальной поверхности. Благодаря работе вентилятора и системе активного охлаждения двери не нагреваются с наружной стороны.

Телескопические направляющие



Ничто так не упрощает жизнь хозяйки, как телескопические направляющие. Эта очень удобная конструкция обладает несколькими неоспоримыми преимуществами. Во-первых, это возможность выдвигания каждого противня по отдельности, что важно при выпекании на нескольких уровнях. Во-вторых, при встраивании духового шкафа в колонну на уровне груди, пользоваться телескопическими направляющими несравненно более удобно. В-третьих, направляющие обеспечивают надежную фиксацию противней и исключают их перекося и опрокидывание.

Узнать больше о возможностях наших телескопических направляющих можно в разделе «Аксессуары».

Термощуп



Духовые шкафы Electrolux оснащены температурным щупом — устройством, которое позволит вам постоянно следить за изменением температуры внутри готовящегося продукта. В итоге — результат, наиболее полно соответствующий вашим предпочтениям (например, определённая степень прожарки мяса). Вы просто вставляете щуп внутрь мяса (рыбы, рулета, пирога и т.д.) и задаёте необходимую температуру, по достижении которой духовка автоматически отключается либо раздаётся звуковой сигнал (в зависимости от модели).

Ещё больше безопасности!



1. Механическая защёлка, надежно фиксирующая дверцу, чтобы избежать нежелательного открытия во время приготовления, располагается непосредственно на дверце справа. Вы можете без труда установить или снять это устройство, которое не позволит детям открыть дверцу.

2. Блокировка включения и изменения функций духового шкафа. Нажав одновременно две кнопки, вы можете заблокировать духовой шкаф от случайного включения или изменения установленных функций. Это особенно полезная функция, если в семье есть маленький ребёнок — дополнительная защита!

Функция Set & go



С помощью этой функции ваши дети смогут без труда приготовить себе обед, когда вас нет дома. Вам нужно поместить продукты в духовку, выбрать режим нагрева и нужную температуру. Установите функцию Set&go и подтвердите свой выбор кнопкой ОК. Придя домой, ваши дети включают духовку, нажав любую кнопку (кроме кнопки Старт), и блюдо будет приготовлено.

Система Vision ПРИГОТОВЛЕНИЕ

Вам нужно только выбрать блюдо, которое вы хотите приготовить, а электронно-сенсорная система управления Vision от Electrolux, возьмет на себя все остальное. Система управления Vision предоставляет возможность выбора удобного способа приготовления (отображается в Главном меню):

- Помощь в приготовлении (Кулинарный гид)
- Мои программы (Создание собственных рецептов)
- Традиционные режимы духовки

Приготовление на пару



Если вы готовите на пару

Эта эксклюзивная модель духовки с функцией приготовления на пару напомнит вам звуковым сигналом о необходимости пополнить резервуар для воды. А чтобы вы не обожглись паром при открывании дверцы, за пять минут до окончания процесса приготовления начинается процесс удаления пара.

Рецепты мировой кухни

Духовка с паром Electrolux разработана с использованием современных и совершенных технологий, обеспечивающих превосходный результат приготовления. В памяти духового шкафа хранится отличная книга рецептов, позволяющая вам выбирать рецепты блюд из самых разных уголков мира.

Здоровая и вкусная пища

Приготовление на пару — это древний способ, который издавна использовался в азиатских культурах. Используя функцию пара, вы сохраните в продуктах все ароматы и питательные вещества, которые так важны для нашего организма.

Безопасность

Безопасность является одним из основных приоритетов при разработке бытовых приборов Electrolux. Дверца духовки с паром состоит из трех стекол, поэтому её наружная температура составляет 50 °C и полностью исключает риск получения ожогов. Функция «Защита от детей» не позволит им случайно включить какую-нибудь функцию приготовления.



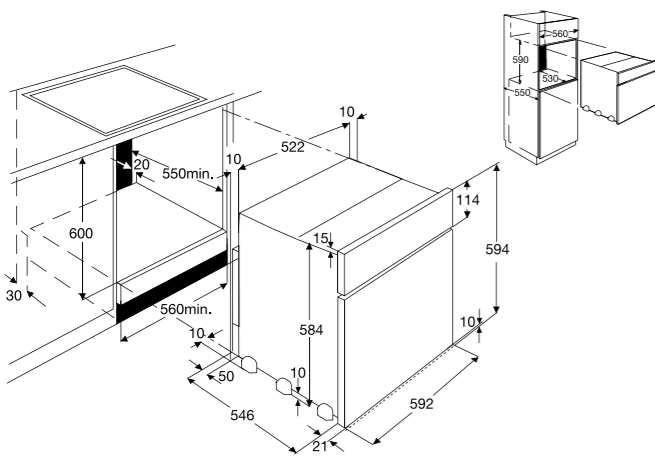
Модель

EOV98000X



Описание

- Многофункциональный независимый духовой шкаф с функцией приготовления на пару Мастершеф
- Электронная сенсорная система управления Vision
- Графический жидкокристаллический дисплей
- Подсветка
- Покрытие внутреннего пространства: эмаль лёгкой очистки
- Нержавеющая сталь с покрытием против отпечатков пальцев
- Функция блокировки выбранного режима
- Дверца со съёмными стёклами
- Губка для ухода за парогенератором
- 12 режимов приготовления: Нижний нагрев, Вентилятор + Кольцевой нагрев, Вентилятор + Кольцевой нагрев (низкая температура), Вентилятор + Кольцевой нагрев + Нижний нагрев, Вентилятор + Кольцевой нагрев + Пар (25/75), Вентилятор + Кольцевой нагрев + Пар (50/50), Вентилятор + Пар (100), Гриль, Верхний нагрев + Нижний нагрев, Верхний нагрев + Гриль, Верхний нагрев + Гриль + Вентилятор
- Механическая блокировка двери
- 3 стекла дверцы духового шкафа
- Функция «Защита детей»
- Индикация остаточного тепла
- Автоматическое отключение
- Автоматические программы для термозупа, Автоматические программы приготовления по весу, Отображение времени приготовления, Электронная регулировка температуры, Режим поддержания тепла, Низкотемпературное приготовление, Автоматический расчёт времени приготовления с использованием термозупа, Память, Таймер, Возможность создания индивидуальных рецептов, Отображение текущего времени, Функция Set & Go, Отображение времени окончания программы, Задание температуры, Охлаждающий вентилятор
- 1 эмалированный противень для выпечки, 1 эмалированный глубокий противень, 2 хромированные решётки
- Мощность подключения: 3,5 кВт
- Внутренняя камера объёмом 58 л



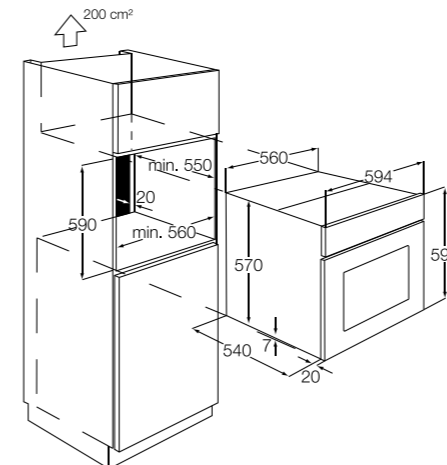
Модель

EOV96001X



Описание

- Многофункциональный духовой шкаф с функцией приготовления на пару, оснащённый стеклянной ёмкостью
- Графический жидкокристаллический дисплей
- Система управления Touch control
- Доводчик дверцы Velvet Closing
- Покрытие внутреннего пространства: эмаль лёгкой очистки
- Нержавеющая сталь с покрытием против отпечатков пальцев
- Дверца со съёмными стёклами
- 10 режимов приготовления: Нижний нагрев, Функция разморозки, Вентилятор + Гриль, Вентилятор + Кольцевой нагрев, Вентилятор + Кольцевой нагрев + Нижний нагрев, Вентилятор + Кольцевой нагрев + Пар, Гриль, Двойной гриль, Верхний нагрев, Верхний нагрев + Нижний нагрев
- 3 стекла дверцы духового шкафа
- Функция «Защита детей»
- Автоматическое отключение
- Отображение времени приготовления, Электронная регулировка температуры, Откидной электрический гриль, Функция быстрого разогрева, Низкотемпературное приготовление, Память, Таймер, Отображение текущего времени, Задание температуры
- Одноуровневые телескопические направляющие, Стеклянная ёмкость для приготовления блюд на пару, 1 эмалированный противень для выпечки, 1 глубокий эмалированный противень, 1 хромированная решётка
- Мощность подключения: 2,8 кВт
- Внутренняя камера объёмом 60 л



Умный духовой шкаф



Умный духовой шкаф

Духовой шкаф Electrolux Inspiro модели EOC69400X позволит вам в полной мере раскрыть ваши кулинарные способности, попробовать новые рецепты и всякий раз достигать превосходных результатов приготовления, даже если ваш опыт и умения в этой области ограничены. Духовой шкаф Inspiro — это прибор с интеллектом, он сам определяет

все параметры приготовления: режим духового шкафа, температуру и время приготовления. Вы выбираете только тип блюда, которое собираетесь приготовить. После этого Inspiro, анализируя данные, полученные от сенсоров и сопоставляя их с выбранным типом продуктов, автоматически настраивается на приготовление вашего блюда.



Духовой шкаф с дисплеем Inf Sight

Цветной и интуитивно понятный дисплей Inf Sight духового шкафа EOC69900X открывает вам наиболее совершенный способ взаимодействия с духовым шкафом и управления им. Все действия становятся простыми и понятными.

Доводчик двери «Velvet Closing»

Система мягкого закрытия двери духовки «Velvet Closing» гарантирует ее легкое, бесшумное и мягкое движение. Вам нужно лишь слегка толкнуть дверь, и она закроется автоматически.



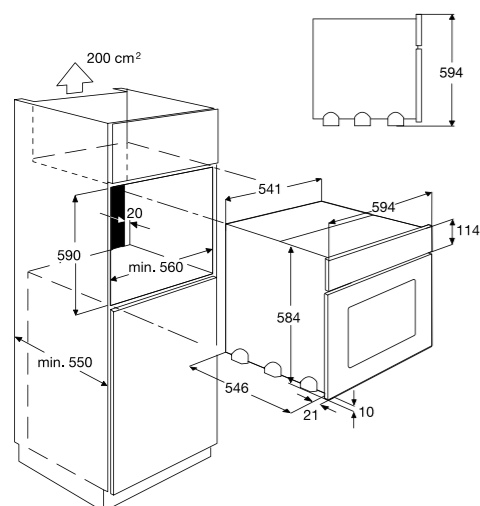
Модель

EOC69400X



Описание

- Мультифункциональный независимый духовой шкаф Inspiro с функцией автоматического приготовления
- Нержавеющая сталь с покрытием против отпечатков пальцев
- Графический жидкокристаллический дисплей
- Подсветка
- Поворотный регулятор
- Пиролитическая очистка
- Дверца со съёмными стёклами
- Аромафильтр
- 13 режимов приготовления: Нижний нагрев, Разморозка, Вентилятор + Кольцевой нагрев, Вентилятор + Кольцевой нагрев (низкая температура), Вентилятор + Кольцевой нагрев + Нижний нагрев, Вентилятор + Верхний нагрев + Гриль, Гриль, Гриль+ Вертел, Верхний нагрев +Нижний нагрев, Верхний нагрев + Нижний нагрев (80 °C fix), Верхний нагрев + Гриль, Верхний нагрев + Гриль + Вентилятор + Вертел, Верхний нагрев + Гриль + Вертел
- Механическая блокировка двери
- Автоматический замок дверцы для режима пиролитической очистки
- Функция «Защита детей»
- 4 стекла дверцы духового шкафа
- Функция блокировки выбранного режима
- Индикация остаточного тепла
- Автоматическое отключение
- Автоматические программы для термошупа, Автоматические программы приготовления по весу, Отображение времени приготовления, Электронная регулировка температуры, Функция быстрого нагрева, Низкотемпературное приготовление, Автоматический расчёт времени приготовления с использованием термошупа, Таймер, Отображение текущего времени, Отображение времени окончания программы, Задание температуры, Вертел, Охлаждающий вентилятор
- 1 эмалированный глубокий противень, 2 эмалированных противня для выпекания, 1 хромованная решётка
- Мощность подключения: 3,5 кВт
- Внутренняя камера объёмом 58 л



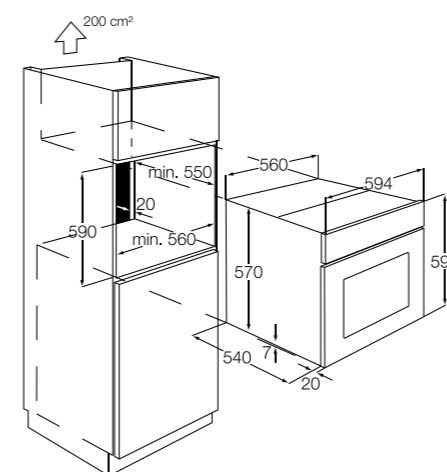
Модель

EOC69900X



Описание

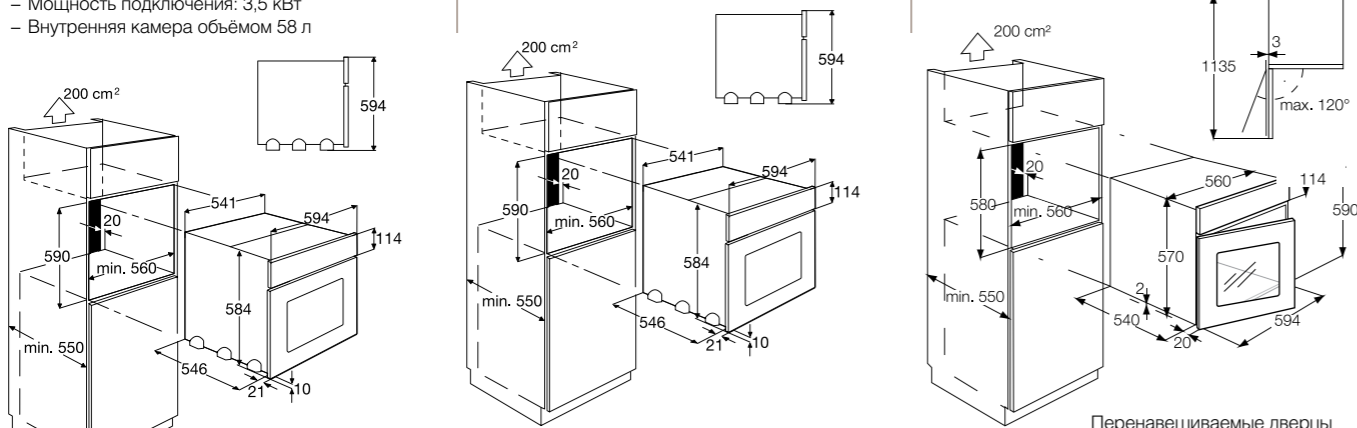
- Мультифункциональный духовой шкаф
- Нержавеющая сталь с покрытием против отпечатков пальцев
- Интерактивный русифицированный дисплей Inf Sight
- Система управления Touch control
- Доводчик дверцы «Velvet Closing»
- Пиролитическая очистка
- Дверца со съёмными стёклами
- 9 режимов приготовления: Нижний нагрев; Вентилятор; Вентилятор + Кольцевой нагрев; Вентилятор + Кольцевой нагрев (низкая температура); Вентилятор + Кольцевой нагрев + Нижний нагрев; Вентилятор + Гриль; Гриль; Верхний нагрев + Нижний нагрев; Верхний нагрев + Гриль
- Автоматическая замок дверцы для режима пиролитической очистки
- Функция «Защита детей»
- 4 стекла дверцы духового шкафа
- Блокировка двери
- Автоматическое отключение
- Автоматические программы приготовления по весу, Электронная регулировка температуры, Функция быстрого разогрева, Термошуп, Таймер, Задание температуры, Охлаждающий вентилятор, Индикация остаточного тепла
- Одноуровневые телескопические направляющие, 2 эмалированных противня для выпечки, 1 глубокий эмалированный противень, 2 хромованных решётки
- Мощность подключения: 3,08 кВт
- Внутренняя камера объёмом 60 л





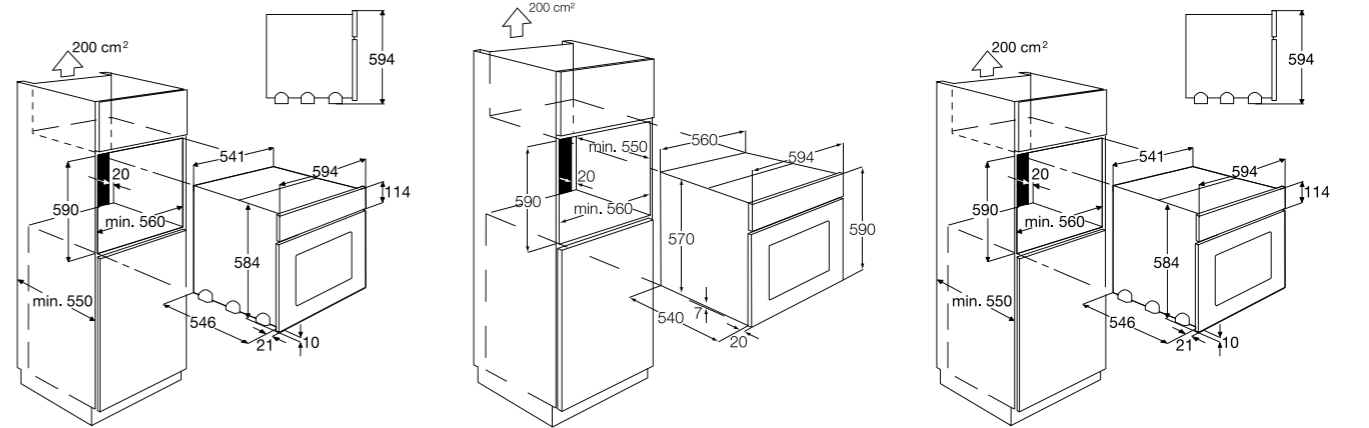
Модель	EOC68200X	EOB68200X	EOB68713X
Описание	<ul style="list-style-type: none"> – Мультифункциональный независимый духовой шкаф – Нержавеющая сталь с покрытием против отпечатков пальцев – Электронная сенсорная система управления Vision – Графический жидкокристаллический дисплей – Подсветка – Пиролитическая очистка – Дверца со съёмными стёклами – Аромафильтр – 10 режимов приготовления: Нижний нагрев; Вентилятор + Освещение; Вентилятор + Кольцевой нагрев; Вентилятор + Кольцевой нагрев (низкая температура); Вентилятор + Кольцевой нагрев + Нижний нагрев; Вентилятор + Верхний нагрев + Гриль; Гриль; Верхний + Нижний нагрев; Верхний + Нижний нагрев (80 °C fix); Верхний нагрев + Гриль – Автоматический замок дверцы для режима пиролитической очистки – Механический замок дверцы – Функция «Защита детей» – 4 стекла дверцы духового шкафа – Функция блокировки выбранного режима – Индикация остаточного тепла – Автоматическое отключение – Автоматические программы для термощупа, Автоматические программы приготовления по весу, Отображение времени приготовления, Электронная регулировка температуры, Функция быстрого нагрева, Низкотемпературное приготовление, Автоматический расчёт времени приготовления с использованием термощупа, Память, Таймер, Функция: рецепты из разных стран, Отображение текущего времени, Отображение времени окончания программы, Задание температуры, Охлаждающий вентилятор, Таблица выпекания – 3-уровневые телескопические направляющие, 1 эмалированный глубокий противень, 2 эмалированных противня для выпечки, 1 хромированная решётка – Мощность подключения: 3,5 кВт – Внутренняя камера объёмом 58 л 	<ul style="list-style-type: none"> – Мультифункциональный независимый духовой шкаф – Нержавеющая сталь с покрытием против отпечатков пальцев – Электронная сенсорная система управления Vision – Графический жидкокристаллический дисплей – Подсветка – Покрытие внутреннего пространства: эмаль лёгкой очистки – Дверца со съёмными стёклами – Аромафильтр – 10 режимов приготовления: Нижний нагрев; Вентилятор + Освещение; Вентилятор + Кольцевой нагрев; Вентилятор + Кольцевой нагрев (низкая температура); Вентилятор + Кольцевой нагрев + Нижний нагрев; Вентилятор + Верхний нагрев + Гриль; Гриль; Верхний + Нижний нагрев; Верхний + Нижний нагрев (80 °C fix); Верхний нагрев + Гриль – Механический замок дверцы – Функция «Защита детей» – 4 стекла дверцы духового шкафа – Функция блокировки выбранного режима – Индикация остаточного тепла – Автоматическое отключение – Автоматические программы для термощупа, Автоматические программы приготовления по весу, Отображение времени приготовления, Электронная регулировка температуры, Функция быстрого нагрева, Низкотемпературное приготовление, Автоматический расчёт времени приготовления с использованием термощупа, Память, Таймер, Функция: рецепты из разных стран, Отображение текущего времени, Задание температуры, Охлаждающий вентилятор, Таблица выпекания – 2-уровневые телескопические направляющие, 1 эмалированный глубокий противень, 2 эмалированных противня для выпечки, 1 хромированная решётка – Мощность подключения: 3,5 кВт – Внутренняя камера объёмом 58 л 	<ul style="list-style-type: none"> – Мультифункциональный независимый духовой шкаф – Нержавеющая сталь с покрытием против отпечатков пальцев – Электронная сенсорная система управления Vision – Графический жидкокристаллический дисплей – Подсветка – Боковое открывание двери – Покрытие внутреннего пространства: эмаль лёгкой очистки – Дверца со съёмными стёклами – 11 режимов приготовления: Нижний нагрев; Вентилятор + Освещение; Вентилятор + Кольцевой нагрев; Вентилятор + Кольцевой нагрев (низкая температура); Вентилятор + Кольцевой нагрев + Нижний нагрев; Гриль; Верхний нагрев; Верхний нагрев + Нижний нагрев; Верхний нагрев + Нижний нагрев (80 °C fix); Вентилятор + Верхний нагрев + Гриль; Функция разморозки; Двойной гриль – 3 стекла дверцы духового шкафа – Функция «Защита детей» – Функция блокировки выбранного режима – Индикация остаточного тепла – Автоматическое отключение – Автоматические программы приготовления по весу, Отображение времени приготовления, Электронная регулировка температуры, Функция быстрого нагрева, Низкотемпературное приготовление, Память, Таймер, Отображение текущего времени, Задание температуры, Охлаждающий вентилятор – 3-уровневые телескопические направляющие, 1 эмалированный противень для выпечки, 1 эмалированный глубокий противень, 2 хромированные решётки – Мощность подключения: 2,5 кВт – Внутренняя камера объёмом 60 л

Описание



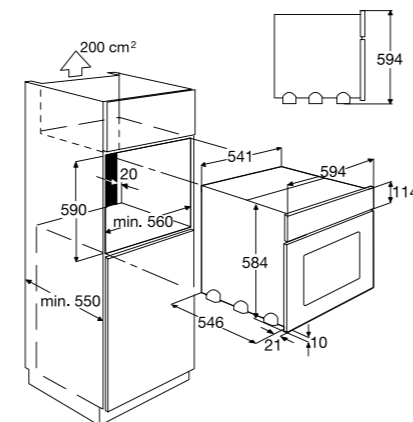
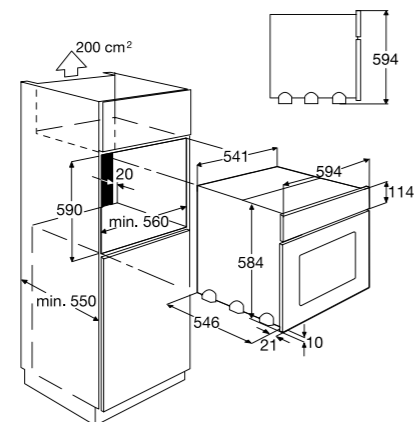
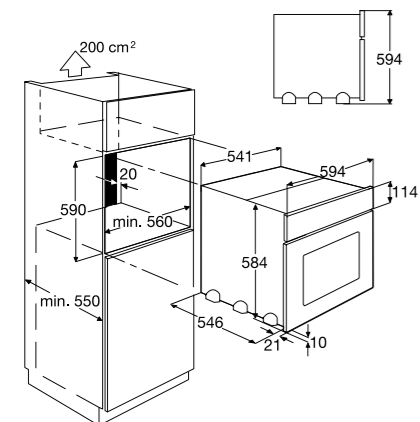
Модель	EOB67200X	EOB65300X	EOB64100X/W/K
Описание	<ul style="list-style-type: none"> – Мультифункциональный независимый духовой шкаф – Нержавеющая сталь с покрытием против отпечатков пальцев – Графический жидкокристаллический дисплей – Подсветка – Кнопочное управление – 10 режимов приготовления: Нижний нагрев; Вентилятор + Освещение; Вентилятор + Кольцевой нагрев; Вентилятор + Кольцевой нагрев (низкая температура); Вентилятор + Кольцевой нагрев + Нижний нагрев; Вентилятор + Верхний нагрев + Гриль; Гриль; Верхний нагрев + Нижний нагрев; Верхний нагрев + Нижний нагрев (80 °C fix); Верхний нагрев + Гриль – Механический замок дверцы – Функция «Защита детей» – 3 стекла дверцы духового шкафа – Функция блокировки выбранного режима – Индикация остаточного тепла – Автоматическое отключение – Отображение времени приготовления, Электронная регулировка температуры, Функция быстрого нагрева, Низкотемпературное приготовление, Отображение текущего времени, Задание температуры, Охлаждающий вентилятор, Таблица выпекания – Термощуп – 2-уровневые телескопические направляющие, 2 эмалированных противня для выпечки, 1 глубокий противень, 1 хромированная решётка – Мощность подключения: 3,5 кВт – Внутренняя камера объёмом 58 л 	<ul style="list-style-type: none"> – Мультифункциональный независимый духовой шкаф – Нержавеющая сталь с покрытием против отпечатков пальцев (белое/чёрное) – Цифровой дисплей – Подсветка – Утапливаемые регуляторы + Кнопочное управление – Покрытие внутреннего пространства: эмаль лёгкой очистки – Дверца со съёмными стёклами – 7 режимов приготовления: Нижний нагрев; Вентилятор + Кольцевой нагрев; Вентилятор + Кольцевой нагрев + Нижний нагрев; Вентилятор + Верхний нагрев + Гриль; Гриль; Верхний нагрев + Нижний нагрев; Верхний нагрев + Гриль – Механический замок дверцы – 3 стекла дверцы духового шкафа – Отображение времени приготовления, Электронная регулировка температуры, Функция быстрого нагрева, Отображение текущего времени, Задание температуры, Охлаждающий вентилятор, Таблица выпекания – 2 эмалированных противня для выпечки, 1 глубокий противень, 1 хромированная решётка – Мощность подключения: 3,5 кВт – Внутренняя камера объёмом 58 л 	<ul style="list-style-type: none"> – Мультифункциональный независимый духовой шкаф – Нержавеющая сталь с покрытием против отпечатков пальцев (белое/чёрное) – Цифровой дисплей – Подсветка – Утапливаемые регуляторы + Кнопочное управление – Покрытие внутреннего пространства: эмаль лёгкой очистки – Дверца со съёмными стёклами – 8 режимов приготовления: Верхний нагрев; Вентилятор + Освещение; Вентилятор + Кольцевой нагрев + Нижний нагрев; Вентилятор + Верхний нагрев + Гриль; Гриль; Верхний нагрев + Нижний нагрев; Верхний нагрев + Гриль – Механический замок дверцы – 3 стекла дверцы духового шкафа – Таймер, Охлаждающий вентилятор, Таблица выпекания – Термощуп – 2 эмалированных противня для выпечки, 1 глубокий противень, 1 хромированная решётка – Мощность подключения: 3,5 кВт – Внутренняя камера объёмом 58 л

Описание

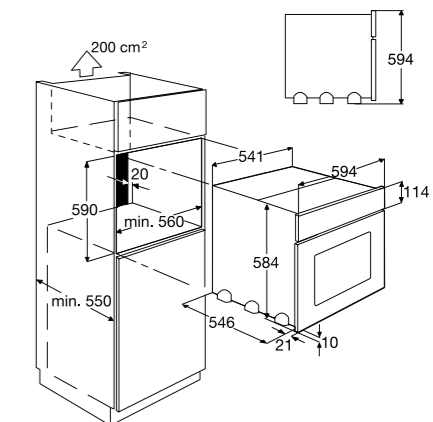
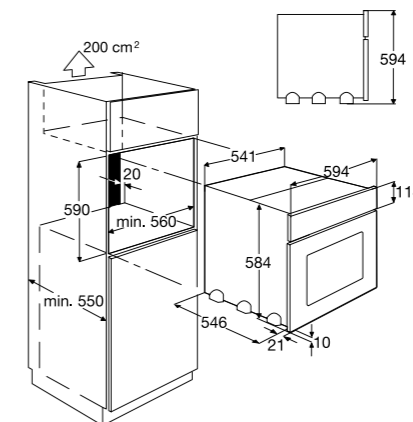
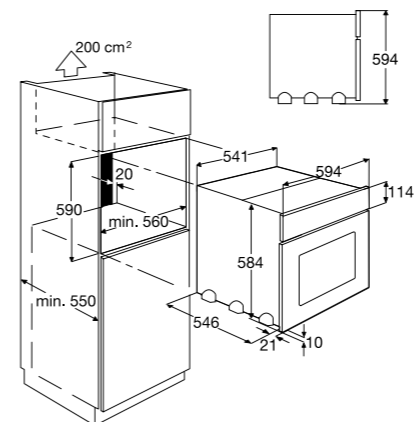




Модель		
EOV63300X	EOV63100X	EOC55100X
Описание		
<ul style="list-style-type: none"> – Мультифункциональный независимый духовой шкаф – Цифровой дисплей – Подсветка – Утапливаемые регуляторы + Кнопочное управление – Покрытие внутреннего пространства: эмаль лёгкой очистки – Нержавеющая сталь с покрытием против отпечатков пальцев – Дверца со съёмными стёклами – 8 режимов приготовления: Верхний нагрев; Вентилятор + Освещение; Вентилятор + Кольцевой нагрев; Вентилятор + Кольцевой нагрев + Нижний нагрев; Вентилятор + Верхний нагрев + Гриль; Гриль; Верхний + Нижний нагрев; Верхний нагрев + Гриль – Механический замок дверцы – 3 стекла дверцы духового шкафа – Таймер, Охлаждающий вентилятор, Таблица выпекания – 3-уровневые телескопические направляющие – 2 эмалированных противня для выпечки, 1 глубокий противень, 1 хромированная решётка – Мощность подключения: 3,5 кВт – Внутренняя камера объёмом 58 л 	<ul style="list-style-type: none"> – Мультифункциональный независимый духовой шкаф – Цифровой дисплей – Подсветка – Утапливаемые регуляторы + Кнопочное управление – Нержавеющая сталь с покрытием против отпечатков пальцев – Дверца со съёмными стёклами – 8 режимов приготовления: Нижний нагрев; Вентилятор + Освещение; Вентилятор+ Кольцевой нагрев; Вентилятор + Кольцевой нагрев + Нижний нагрев; Вентилятор + Верхний нагрев + Гриль; Гриль; Верхний нагрев + Нижний нагрев; Верхний нагрев + Гриль – Механический замок дверцы – 3 стекла дверцы духового шкафа – Таймер, Охлаждающий вентилятор – 2 эмалированных противня для выпечки, 1 глубокий противень, 1 хромированная решётка – Мощность подключения: 3,5 кВт – Внутренняя камера объёмом 58 л 	<ul style="list-style-type: none"> – Мультифункциональный независимый духовой шкаф – Нержавеющая сталь с покрытием против отпечатков пальцев – Графический жидкокристаллический дисплей – Подсветка – Утапливаемые регуляторы + Кнопочное управление – Пиролитическая очистка – Дверца со съёмными стёклами – 7 режимов приготовления: Нижний нагрев; Вентилятор + Кольцевой нагрев; Вентилятор + Кольцевой нагрев + Нижний нагрев; Вентилятор + Верхний нагрев + Гриль; Гриль; Верхний + Нижний нагрев; Верхний нагрев + Гриль – Автоматический замок дверцы для режима пиролитической очистки – Механический замок дверцы – 4 стекла дверцы духового шкафа – Функция «Защита от детей» – Индикация остаточного тепла – Автоматическое отключение – Электронная регулировка температуры – Функция быстрого нагрева, Таймер, Задание температуры, Охлаждающий вентилятор – 2 эмалированных противня для выпечки, 1 глубокий противень, 1 хромированная решётка – Мощность подключения: 3,5 кВт – Внутренняя камера объёмом 58 л



Модель		
EOV42100X	EOV33100X/K	EOV32100X/K
Описание		
<ul style="list-style-type: none"> – Мультифункциональный независимый духовой шкаф – Нержавеющая сталь с покрытием против отпечатков пальцев – Цифровой дисплей – Подсветка – Утапливаемые регуляторы + Кнопочное управление – Покрытие внутреннего пространства: эмаль лёгкой очистки – Дверца со съёмными стёклами – 5 режимов приготовления: Нижний нагрев; Вентилятор + Верхний нагрев + Нижний нагрев; Вентилятор + Верхний нагрев + Гриль; Гриль; Верхний + Нижний нагрев; Верхний нагрев + Гриль – Механический замок дверцы – 3 стекла дверцы духового шкафа – Термощуп, Установка времени, Таймер, Охлаждающий вентилятор – 1 глубокий эмалированный противень, 2 эмалированных противня для выпечки, 1 хромированная решётка – Мощность подключения: 3 кВт – Внутренняя камера объёмом 58 л 	<ul style="list-style-type: none"> – Мультифункциональный независимый духовой шкаф – Нержавеющая сталь с покрытием против отпечатков пальцев (черное) – Цифровой дисплей – Утапливаемые регуляторы + Кнопочное управление – Покрытие внутреннего пространства: эмаль лёгкой очистки – Дверца со съёмными стёклами – 7 режимов приготовления: Нижний нагрев; Вентилятор + Освещение; Вентилятор + Верхний нагрев + Нижний нагрев; Вентилятор + Верхний нагрев + Гриль; Гриль; Верхний + Нижний нагрев; Верхний нагрев + Гриль – 2 стекла дверцы духового шкафа – Установка времени, Таймер, Охлаждающий вентилятор – 1 глубокий эмалированный противень, 2 эмалированных противня для выпечки, 1 хромированная решётка – Мощность подключения: 3 кВт – Внутренняя камера объёмом 58 л 	<ul style="list-style-type: none"> – Мультифункциональный независимый духовой шкаф – Нержавеющая сталь с покрытием против отпечатков пальцев (черное) – Цифровой дисплей – Утапливаемые регуляторы + Кнопочное управление – Покрытие внутреннего пространства: эмаль лёгкой очистки – Дверца со съёмными стёклами – 7 режимов приготовления: Нижний нагрев; Вентилятор + Освещение; Вентилятор + Верхний нагрев + Нижний нагрев; Вентилятор + Верхний нагрев + Гриль; Гриль; Верхний + Нижний нагрев; Верхний нагрев + Гриль – 2 стекла дверцы духового шкафа – Термощуп, Установка времени, Таймер, Охлаждающий вентилятор – 1 глубокий эмалированный противень, 2 эмалированных противня для выпечки, 1 хромированная решётка – Мощность подключения: 3 кВт – Внутренняя камера объёмом 58 л





Модель

EOV53004X

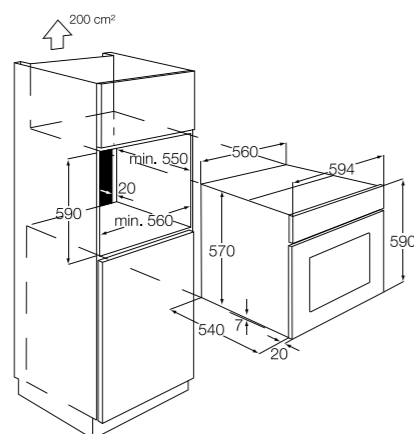
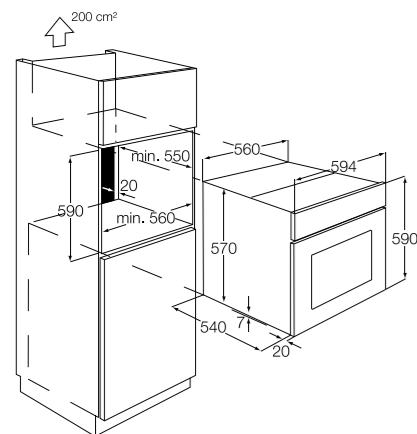
EOG23400X



Описание

- Multifunctional oven
- Stainless steel with fingerprint-resistant coating
- Digital display
- Standard regulators + Button control
- Oven interior coating: catalytic enamel
- Door with removable glass
- 7 cooking modes: Fan; Fan + Ring heating; Grill; Bottom heating; Top heating; Top heating + Bottom heating; Top heating + Grill
- 2 oven door glass panes
- Time setting, Timer, Cooling fan
- 1 enameled deep baking tray, 1 deep enameled baking tray, 1 chrome mesh
- Power connection: 2.5 kW
- Internal volume: 60 l

- Gas oven
- Digital display
- Electronic programmer
- Standard regulators
- Oven interior coating: enamel easy to clean
- Gas control
- Electropilot
- Door with removable glass
- 2 cooking modes: Grill; Open flame
- 2 oven door glass panes
- Time setting, Timer, Cooling fan, Rotisserie
- 1 black enameled deep baking tray, 1 aluminum baking tray for roasting, 1 chrome mesh
- Power connection: 1.7 kW
- Gas connection power: 2.7 kW
- Internal volume: 61 l



КУЛИНАРНАЯ СВОБОДА

Варочная поверхность, которая не ограничивает вашу фантазию ничем, даже диаметром зон нагрева

На варочной поверхности Infinite вы их даже не увидите — расположение нагревательных элементов обозначено просто крестиками! Хотите использовать длинную форму для тушения рыбы или кролика — пожалуйста, поставьте её на две зоны, и они автоматически включатся. Например, вы хотите приготовить особенное блюдо — фигурный треугольный пирог.

Поставьте его на три конфорки, и тот же эффект! Ваша посуда может быть любой формы и размера. Для активации зоны нагрева всего лишь нужно перекрыть крестик в центре зоны. Варочная поверхность Infinite без границ делает вас абсолютным властелином кухни. Для тех случаев, когда вы спешите и вам важно сэкономить даже несколько минут, Electrolux предлагает функцию быстрого нагрева конфорки. Кроме того, технология управления Direct Access позволит вам задать уровень нагрева одним касанием.

Откройте для себя весь ассортимент варочных поверхностей Electrolux и выберите из них ту, которая больше всего подойдет для вашей кухни, посетив сайт www.electrolux.ru

Индукционный нагрев



Индукционный нагрев создаётся электромагнитными потоками, при этом нагревается непосредственно дно посуды, сама же варочная панель нагревается очень незначительно, это обеспечивает чрезвычайно быстрый нагрев и сводит к минимуму потребление энергии.

Преимущества

- Самое быстрое время нагрева из существующих в настоящее время
- Огромный диапазон мощности нагрева и точность задания температур
- Обеспечивается абсолютная безопасность
- Благодаря индукционному нагреву, потребление электроэнергии сведено к минимуму при отличном конечном результате
- Не нужно какой-то особенной посуды: единственное условие — намагничивающееся дно

Повышенная безопасность

Остановив свой выбор на индукционной варочной поверхности, вы получаете массу поводов быть уверенными в своей безопасности. Если на варочной поверхности нет посуды, конфорка просто не сможет нагреться. Это служит надёжной гарантией того, что вы не сможете включить зону нагрева случайным касанием, если на ней нет посуды.

Ожоги исключены

Приготовление с помощью индукции гарантирует также полную безопасность. Поскольку нагревается только дно посуды, а сама панель остаётся холодной, вероятность обжечься исключена.

Чистка проще простого!



Индукционная варочная поверхность сразу реагирует на отключение нагрева, поэтому пролитое на неё молоко либо другая жидкость не успеет закипеть. Даже если это произойдет — не стоит волноваться: ведь поверхность панели теплая, и на ней ничто не сможет подгореть. Просто протрите её, и она снова будет чистой.

Технология управления Direct Access

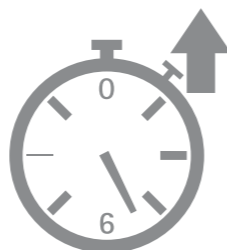
Технология управления Direct Access отличается тем, что теперь для выбора уровня нагрева варочной зоны вам достаточно одного нажатия! Благодаря слайдерной полоске на этой панели требуемая температура теперь задается напрямую и гораздо быстрее, чем раньше. Сделать это можно либо скользя пальцем до нужной вам мощности нагрева, либо выбрав требуемый уровень и коснувшись цифры рядом с полоской.

ЭкоTimer — оптимальное расходование тепла



Эко Timer отключает нагрев за определённый отрезок времени до окончания предустановленного времени приготовления, таким образом, последние несколько минут используется остаточное тепло поверхности.

Таймер CountUp



Отсчёт времени иногда решает всё, особенно, когда речь идёт о кулинарии. С таймером CountUp этой варочной поверхности вы можете контролировать все процессы на кухне с ещё большей точностью, чем раньше. Начав с нуля прямой отсчёт времени, таймер ведёт его до тех пор, пока вы не остановите его или не сбросите показания. Таким образом, вы будете точно знать продолжительность всех этапов приготовления.

Защитный короб при монтаже



Известно ли вам, что европейский стандарт 60335 требует наличия защитного короба, вне зависимости от того, имеется ли непосредственный доступ снизу к варочной поверхности либо под ней расположен ящик кухонного стола? Electrolux предоставляет такую защиту для всех независимых варочных панелей в качестве дополнительного аксессуара. Этот комплект может быть легко смонтирован прямо на варочной поверхности и установлен вместе с ней, что упрощает процесс и экономит время. Установка защиты пола гарантирует правильную работу изделия благодаря должным образом обеспеченной вентиляции.

Концепция быстрого монтажа

Мы разработали новую концепцию монтажа варочных поверхностей, которая позволяет максимально просто встроить поверхность в столешницу. Крепежные пружины являются частью изделия, поэтому его монтаж не требует никаких предварительных операций. Благодаря новому подходу к монтажу варочная поверхность устанавливается в один прием.

Функция Stop & Go

Это очень удобный режим на случай, если вас ненадолго отвлекли от приготовления. Активация функции Stop & Go переведёт работу всех варочных зон в режим ожидания. Повторное нажатие продолжит работу варочной поверхности в выбранном ранее режиме.

Функция «Защита детей»



Для обеспечения безопасности ваших детей необходимо исключить возможность случайного включения ими варочной поверхности. Достаточно одного нажатия кнопки и вы можете быть уверены в том, что вашим детям ничего не угрожает.

Блокировка панели управления

В любой момент приготовления пищи можно заблокировать панель управления, чтобы избежать случайного изменения выбранных режимов.

Индикация остаточного тепла

Для абсолютной гарантии безопасности мы дополнили электронику стеклокерамических варочных поверхностей индикаторами нагрева. Предупреждающий значок высвечивается до тех пор, пока температура варочной поверхности не спадет до безопасного уровня, что исключает возможность случайно получить ожог. Кроме того, индикаторы остаточного тепла позволят вам дополнительно сэкономить электроэнергию: выключите прибор и завершите процесс приготовления, используя остаточное тепло.

Автоматическая функция быстрого нагрева

В режиме быстрого автоматического нагрева конфорки варочной поверхности нагреваются до максимального уровня на определенное время (в зависимости от заданной степени нагрева), а затем их температура автоматически перейдёт на выбранный вами уровень.

Автоматическое отключение

Устройство автоматического отключения позволяет выключить варочную поверхность, если хотя бы одна из конфорок не отключается через определённое время или не меняется уровень нагрева.

Таймер с акустическим сигналом

Функция Таймера позволяет задать время окончания работы каждой зоны нагрева. По истечении заданного вами времени, зона автоматически отключится, а акустический сигнал проинформирует вас о том, что блюдо готово. С помощью функции таймера вы можете установить время работы для каждой из конфорок, коснувшись соответствующего сенсора на панели управления. Вы также можете использовать таймер конфорки, которая в данный момент выключена, для обратного отсчёта времени.

Эволюция приготовления



Дисплей Infisight

Компания Electrolux разработала революционно новый и интуитивно понятный дисплей Infisight, открывающий вам совершенные возможности взаимодействия с прибором и управления им. Этот новый цветной интерфейс понятен, поскольку основан на простом и логичном способе управления. Наглядные индикаторы полностью отражают состояние каждой из зон нагрева.

Варочные поверхности Infinite

В варочных поверхностях Infinite от Electrolux быстрота и экономичность индукционного нагрева сочетаются с уникальной свободой использования зон нагрева. Вы можете разместить посуду любой формы и размера — для активации зоны нагрева нужно всего лишь перекрыть крестик в центре зоны.



Зона «Паэлья»

Для больших кастрюль и сковородок компания Electrolux создала индукционную варочную поверхность с конфоркой размером 280 мм, которая очень удобна, например, при приготовлении паэльи.

Отключение звукового сигнала

Эта функция позволяет отключить сигнал, который звучит в обычных режимах работы (например, сигнал подтверждающий активацию режима Booster или переключение на многозональный нагрев), за исключением сигнала тревоги и прочих сигналов, связанных с безопасностью.



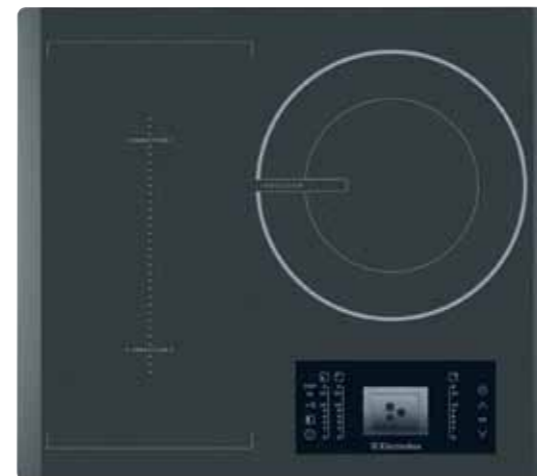
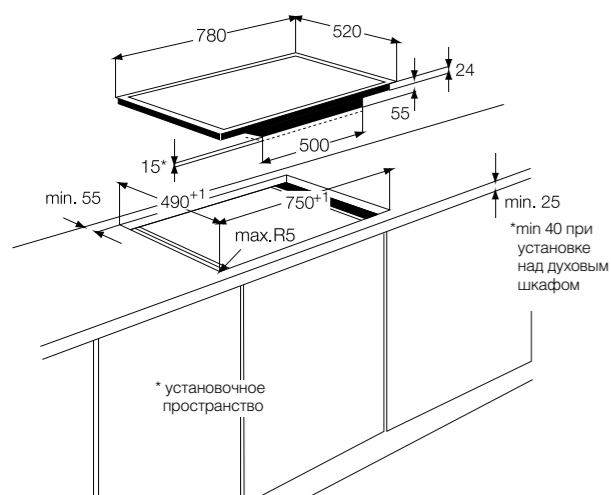
Модель

EHD80300PG



Описание

- Независимая индукционная варочная поверхность Infinite
- Ширина 78 см
- 4 индукционные зоны нагрева
- Интерактивный дисплей Infisight
- Электронная система управления Sliding Touch Control
- Стеклокерамическая поверхность
- Без рамки, скошенные боковые края
- Простая установка
- Функция «Защита детей»
- Функция блокировки панели управления
- Автоматическое отключение
- Индикация остаточного тепла
- Таймер обратного отсчёта
- EcoTimer
- Таймер CountUp
- Функция Stop&Go
- Будильник
- Функция интенсивного нагрева Booster на 4 варочные зоны
- Автоматика закипания
- Зоны нагрева:
 - левая дальняя: 2300/3200 Вт/210 мм,
 - правая дальняя: 2300/3200 Вт/210 мм,
 - левая ближняя: 2300/3200 Вт/210 мм,
 - правая ближняя: 2300/3200 Вт/210 мм
- Мощность подключения: 7,4 кВт



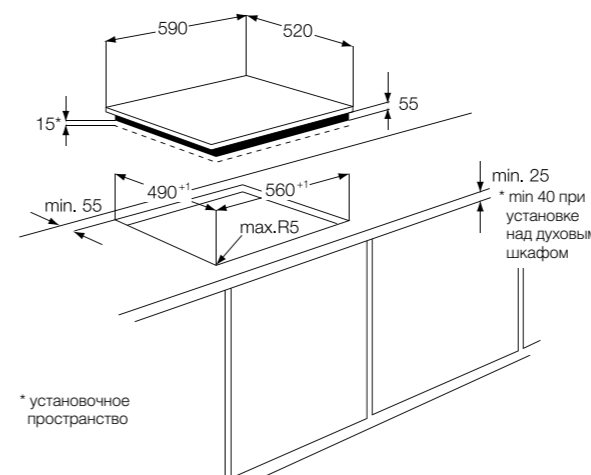
Модель

EHD60280PG



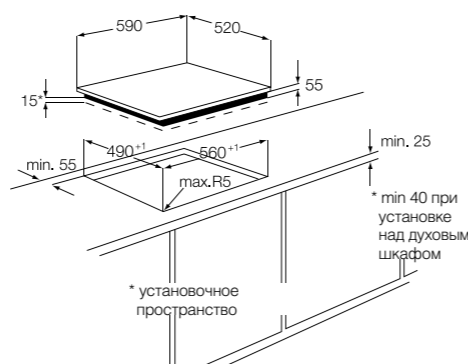
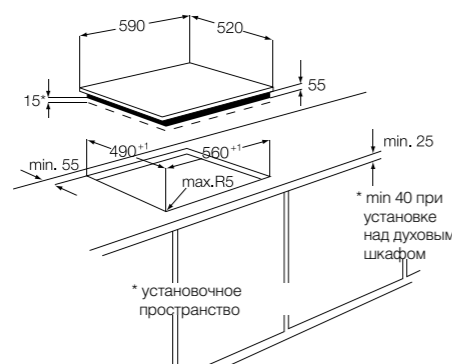
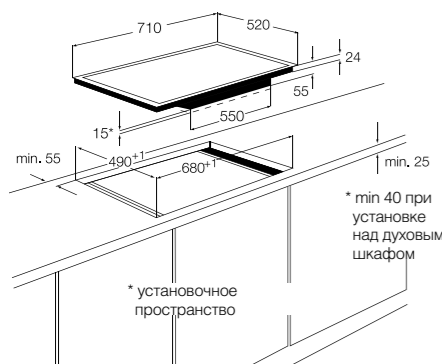
Описание

- Независимая индукционная варочная поверхность Infinite
- Ширина 60 см
- 3 индукционные зоны: 2 Infinite + Paella
- Интерактивный дисплей Infisight
- Электронная система управления Sliding Touch Control
- Стеклокерамическая поверхность
- Без рамки, скошенные боковые края
- Простая установка
- Функция «Защита детей»
- Функция блокировки панели управления
- Автоматическое отключение
- Индикация остаточного тепла
- Таймер обратного отсчёта
- EcoTimer
- Таймер CountUp
- Функция Stop&Go
- Будильник
- Функция интенсивного нагрева Booster на 3 варочные зоны
- Автоматика закипания
- Зоны нагрева:
 - левая дальняя: 2300/3200 Вт/210 мм,
 - правая дальняя: 1800/2800/3500/3700 Вт/180/280 мм,
 - левая ближняя: 2300/3200 Вт/210 мм
- Мощность подключения: 7,4 кВт

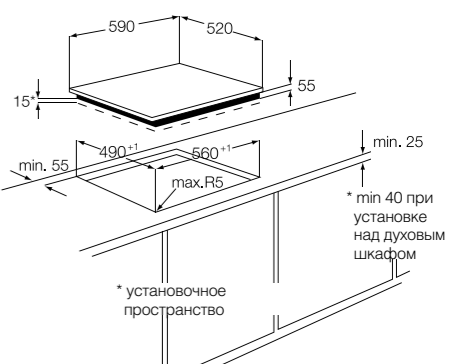
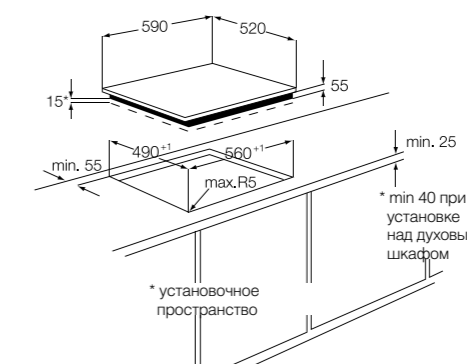
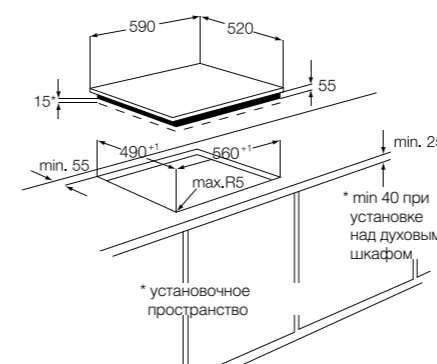


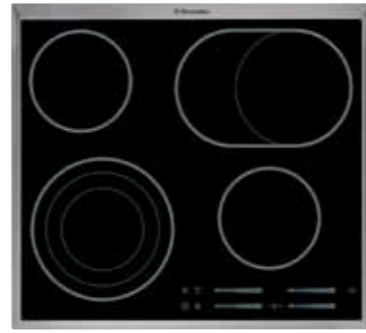
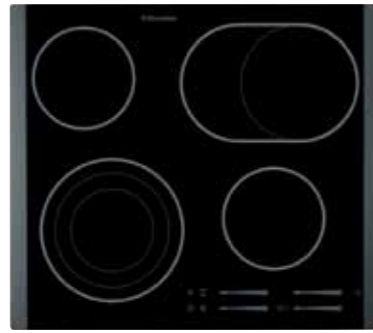
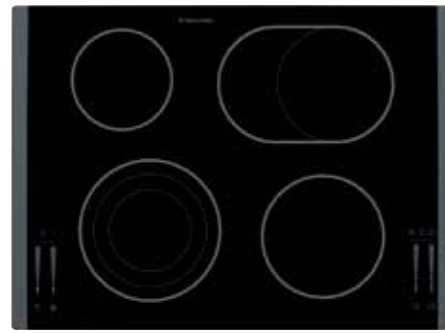


Модель	Модель	Модель
EHD68210P	EHD60150P	EHD60134P
Описание – Независимая индукционная варочная поверхность Infinite – Ширина 71 см – 4 индукционные зоны нагрева – Сенсорная система управления Sliding touch control – Стеклокерамическая поверхность – Без рамки, скошенные боковые края – Простая установка – Функция «Защита детей» – Функция блокировки панели управления – Автоматическое отключение – Индикация остаточного тепла – Таймер обратного отсчёта – EkoTimer – Таймер CountUp – Функция Stop&Go – Будильник – Автоматика закипания – Функция интенсивного нагрева Booster на 4 зоны – Зоны нагрева: левая дальняя: 2300/3200 Вт/210 мм правая дальняя: 2300/3200 Вт/210 мм левая ближняя: 2300/3200 Вт/210 мм правая ближняя: 2300/3200 Вт/210 мм – Мощность подключения 7,4 кВт	Описание – Независимая индукционная варочная поверхность Infinite – Ширина 60 см – 4 индукционные зоны нагрева – Сенсорная система управления Sliding touch control – Стеклокерамическая поверхность – Без рамки, скошенные боковые края – Простая установка – Функция «Защита детей» – Функция блокировки панели управления – Автоматическое отключение – Индикация остаточного тепла – Таймер обратного отсчёта – EkoTimer – Таймер CountUp – Функция Stop&Go – Будильник – Автоматика закипания – Функция интенсивного нагрева Booster на 3 варочные зоны – Зоны нагрева: левая дальняя: 1800/2800 Вт/180 мм правая дальняя: 1800/2800 Вт/180 мм левая ближняя: 2300/3700 Вт/210 мм правая ближняя: 1400/2500 Вт/210 мм – Мощность подключения 7,4 кВт	Описание – Независимая индукционная варочная поверхность Infinite – Ширина 60 см – 3 индукционные зоны: 2 Infinite + Paella – Сенсорная система управления Sliding Touch Control – Стеклокерамическая поверхность – Без рамки, скошенные боковые края – Простая установка – Функция «Защита детей» – Функция блокировки панели управления – Автоматическое отключение – Индикация остаточного тепла – Таймер обратного отсчёта – EkoTimer – Таймер CountUp – Функция Stop&Go – Будильник – Функция интенсивного нагрева Booster на 3 варочные зоны – Автоматика закипания – Зоны нагрева: левая дальняя: 2300/3200 Вт/210 мм правая дальняя: 1800/2800/3500/3700 Вт/180/280 мм левая ближняя: 2300/3200 Вт/210 мм – Мощность подключения: 7,4 кВт

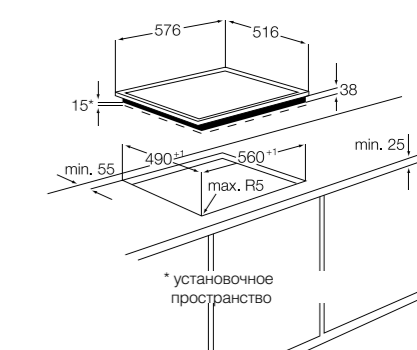
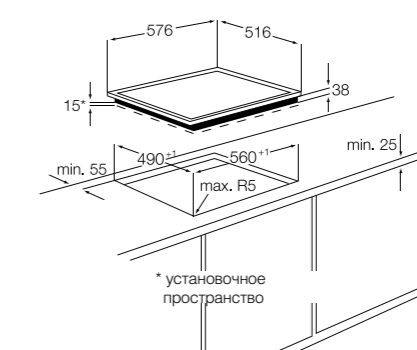
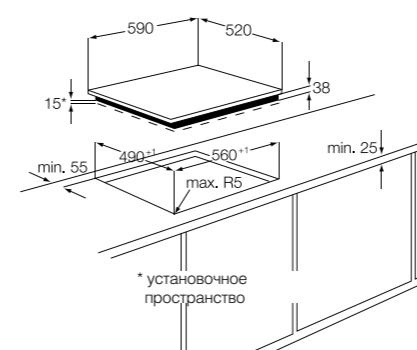
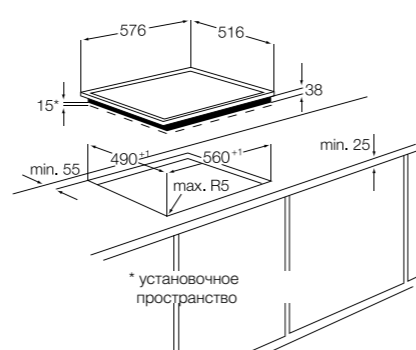
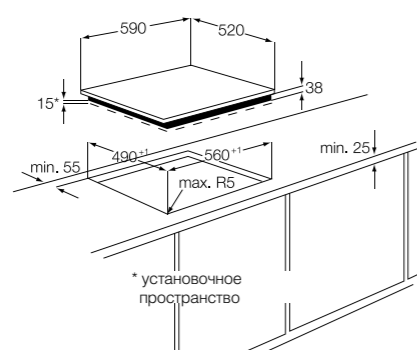
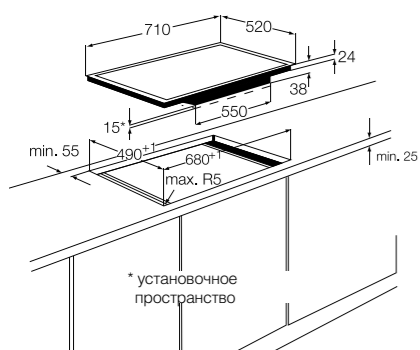


Модель	Модель	Модель
EHD60020P	EHD60100P	EHM60132K
Описание – Независимая индукционная варочная поверхность – Ширина 60 см – 4 индукционные зоны нагрева – Сенсорная система управления – Стеклокерамическая поверхность – Без рамки. Скошенные боковые края – Простая установка – Функция «Защита детей» – Функция блокировки панели управления – Автоматическое отключение – Индикация остаточного тепла – Таймер обратного отсчёта – Функция Stop&Go – Будильник – Автоматика закипания – Функция интенсивного нагрева Booster на 4 зоны – Зоны нагрева: левая дальняя: 1800/2800 Вт/180 мм правая дальняя: 1800/2800 Вт/180 мм левая ближняя: 2300/3700 Вт/210 мм правая ближняя: 1400/2500 Вт/145 мм – Мощность подключения: 7,4 кВт	Описание – Независимая варочная поверхность со смешанным типом нагрева – 2 электрические, 2 индукционные зоны нагрева – Ширина 60 см – Сенсорная система управления – Стеклокерамическая поверхность – Без рамки. Скошенные боковые края – Простая установка – Функция «Защита детей» – Функция блокировки панели управления – Автоматическое отключение – Индикация остаточного тепла – Таймер обратного отсчёта – Функция Stop&Go – Будильник – Автоматика закипания – Функция интенсивного нагрева Booster на 2 зоны – Зоны нагрева: левая дальняя: 1200 Вт /145 мм правая дальняя: 700/1700 Вт/180 мм левая ближняя: 2300/3700 Вт/210 мм правая ближняя: 1400/2500 Вт/145 мм – Мощность подключения: 6,6 кВт	Описание – Независимая варочная поверхность со смешанным типом нагрева – Ширина 60 см – 2 электрические, 2 газовые зоны нагрева – Газ-контроль каждой конфорки – Электронное управление + Поворотные регуляторы – Стеклокерамическая поверхность – Без рамки – Чугунные держатели для посуды – Функция «Защита детей» – Функция блокировки панели управления – Автоматическое отключение – Индикация остаточного тепла – Газ-контроль – Таймер – Акустический сигнал – Функция Stop&Go – Автоматический электроподжиг – Зоны нагрева: левая дальняя: индукционная 1400/2500 Вт/140 мм правая дальняя: газовая 2900 Вт/100 мм левая ближняя: индукционная 2300/3300 Вт/210 мм правая ближняя: газовая 1900 Вт/70мм – Мощность подключения: 3,7 кВт – Максимальная мощность подключения газа: 4,8 кВт

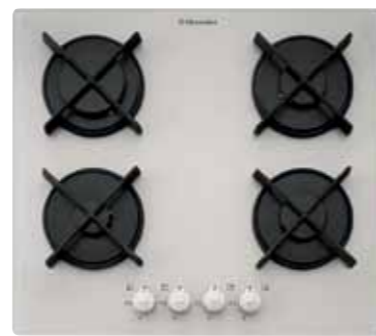




Модель		
EHS68210P	EHS60210P	EHS60210X
Описание		
<ul style="list-style-type: none"> – Независимая электрическая варочная поверхность – Ширина 68 см – 4 электрические зоны нагрева – Две зоны нагрева изменяемой площади: круглая тройная, овальная двойная – Сенсорная система управления Sliding touch control – Стеклокерамическая поверхность – Без рамки, скошенные боковые края – Простая установка – Функция «Защита детей» – Функция блокировки панели управления – Автоматическое отключение – Индикация остаточного тепла – Таймер обратного отсчёта – EkoTimer – Таймер CountUp – Функция Stop&Go – Будильник – Автоматика закипания – Зоны нагрева: левая дальняя: 1200 Вт/145 мм правая дальняя: 1400/2200 Вт/170/265 мм левая ближняя: 800/1600/2300 Вт/120/175/210 мм правая ближняя: 1800 Вт/180 мм – Мощность подключения: 7,5 кВт 	<ul style="list-style-type: none"> – Независимая электрическая варочная поверхность – Ширина 60 см – 4 электрические зоны нагрева – Две зоны нагрева изменяемой площади: круглая тройная, овальная двойная – Сенсорная система управления Sliding touch control – Стеклокерамическая поверхность – Без рамки, скошенные боковые края – Простая установка – Функция «Защита детей» – Функция блокировки панели управления – Автоматическое отключение – Индикация остаточного тепла – Таймер обратного отсчёта – EkoTimer – Таймер CountUp – Функция Stop&Go – Будильник – Автоматика закипания – Зоны нагрева: левая дальняя: 1200 Вт/145 мм правая дальняя: 1500/2400 Вт/170/265 мм левая ближняя: 800/1600/2300 Вт/120/175/210 мм правая ближняя: 1200 Вт/145 мм – Мощность подключения: 7,1 кВт 	<ul style="list-style-type: none"> – Независимая электрическая варочная поверхность – Ширина 60 см – 4 электрические зоны нагрева – Две зоны нагрева изменяемой площади: круглая тройная, овальная двойная – Сенсорная система управления Sliding touch control – Стеклокерамическая поверхность – Рамка, цвет нержавеющая сталь – Простая установка – Функция «Защита детей» – Функция блокировки панели управления – Автоматическое отключение – Индикация остаточного тепла – Таймер обратного отсчёта – EkoTimer – Таймер CountUp – Функция Stop&Go – Будильник – Автоматика закипания – Зоны нагрева: левая дальняя: 1200 Вт/145 мм правая дальняя: 1500/2400 Вт/170/265 мм левая ближняя: 800/1600/2300 Вт/120/175/210 мм правая ближняя: 1200 Вт/145 мм – Мощность подключения: 7,1 кВт

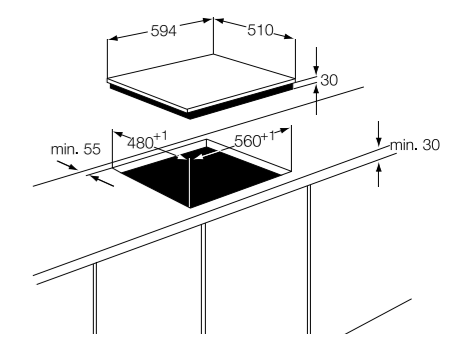
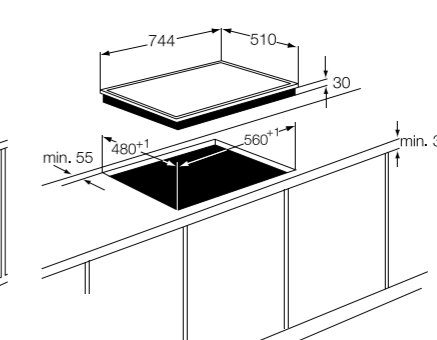
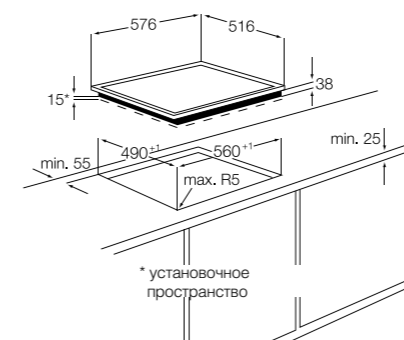
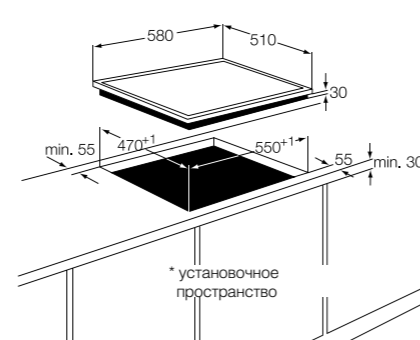
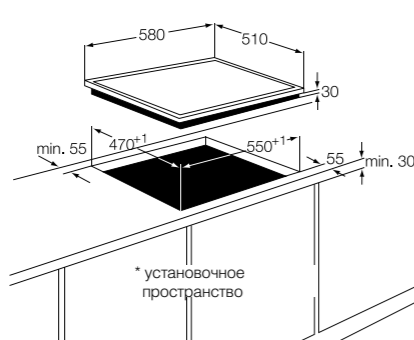
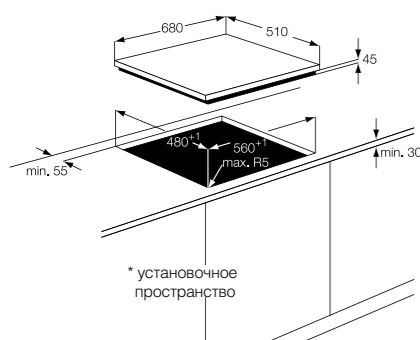


Модель		
EHS60180P	EHS60041P	EHP60040K
Описание		
<ul style="list-style-type: none"> – Независимая электрическая варочная поверхность – Ширина 60 см – 4 электрические зоны нагрева – Две зоны нагрева изменяемой площади: круглая тройная, круглая двойная – Электронное сенсорное управление – Стеклокерамическая поверхность – Без рамки, скошенные боковые края. – Простая установка – Функция «Защита детей» – Функция блокировки панели управления – Автоматическое отключение – Индикация остаточного тепла – Таймер обратного отсчёта – Функция Stop&Go – Будильник – Автоматика закипания – Зоны нагрева: левая дальняя: 1200 Вт/145мм правая дальняя: 700/1700 Вт/120/180 мм левая ближняя: 800/1600/2300 Вт/120/175/210 мм правая ближняя: 1200 Вт/145 мм – Мощность подключения: 6,4 кВт 	<ul style="list-style-type: none"> – Независимая электрическая варочная поверхность – Ширина 60 см – 4 электрические зоны нагрева – Одна зона нагрева изменяемой площади: круглая, двойная – Электронное сенсорное управление – Стеклокерамическая поверхность – Без рамки, скошенные боковые края – Простая установка – Функция «Защита детей» – Функция блокировки панели управления – Автоматическое отключение – Индикация остаточного тепла – Зоны нагрева: левая дальняя: 1200 Вт/145 мм правая дальняя: 1800 Вт/ 180 мм левая ближняя: 750/2200 Вт /120/210 мм правая ближняя: 1200 Вт/145 мм – Мощность подключения: 6,4 кВт 	<ul style="list-style-type: none"> – Независимая электрическая варочная поверхность – Ширина 60 см – 4 электрические зоны нагрева – Поворотные регуляторы мощности нагрева – Стеклокерамическая поверхность – Рамка, цвет чёрный – Простая установка – Зоны нагрева: левая дальняя: 1200 Вт/ 145 мм правая дальняя: 1800 Вт/ 180 мм левая ближняя: 1800 Вт / 180мм правая ближняя: 1200 Вт/145 мм – Мощность подключения: 6 кВт



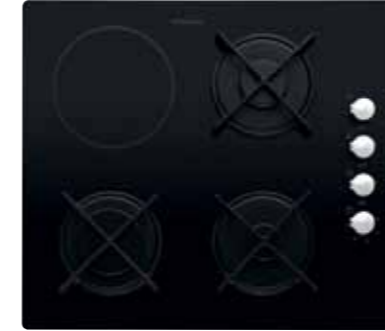
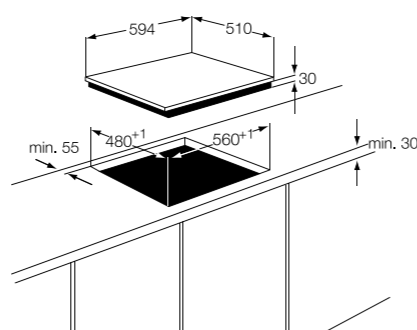
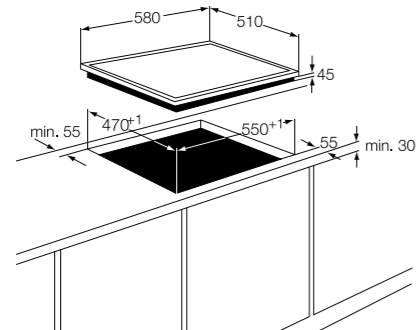
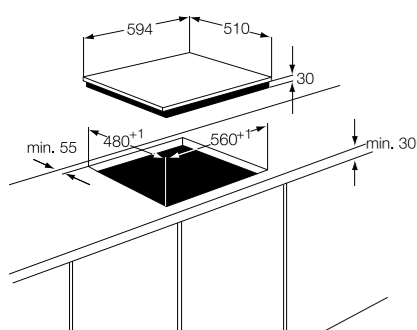
Модель		
EHT70835K	EHT60435K	EHT60435X
Описание		
<ul style="list-style-type: none"> Газовая варочная поверхность Ширина 68 см 5 газовых зон нагрева Конфорка с тройным рядом пламени Triple Crown Поворотные регуляторы мощности нагрева Стеклокерамическая поверхность Чугунные держатели для посуды Газ-контроль каждой конфорки Автоматический электроподжиг Зоны нагрева: <ul style="list-style-type: none"> Левая дальняя: 1900 Вт / 70 мм Центральная: 3800 Вт / 122 мм Правая дальняя: 1900 Вт / 70 мм Левая ближняя: 1900 Вт / 70 мм Правая ближняя: 1000 Вт / 54 мм Мощность подключения газа: 10,5 кВт 	<ul style="list-style-type: none"> Газовая варочная поверхность Ширина 60 см 4 газовые зоны нагрева Поворотные регуляторы мощности нагрева Стеклокерамическая поверхность Чугунные держатели для посуды Газ-контроль каждой конфорки Автоматический электроподжиг Зоны нагрева: <ul style="list-style-type: none"> Левая дальняя: 2900 Вт / 100 мм Правая дальняя: 1900 Вт / 70 мм Левая ближняя: 1000 Вт / 54 мм Правая ближняя: 1900 Вт / 70 мм Мощность подключения газа: 7,7 кВт 	<ul style="list-style-type: none"> Газовая варочная поверхность Ширина 60 см 4 газовые зоны нагрева Поворотные регуляторы мощности нагрева Стеклокерамическая поверхность Чугунные держатели для посуды Газ-контроль каждой конфорки Автоматический электроподжиг Зоны нагрева: <ul style="list-style-type: none"> Левая дальняя: 2900 Вт / 100 мм Правая дальняя: 1900 Вт / 70 мм Левая ближняя: 1000 Вт / 54 мм Правая ближняя: 1900 Вт / 70 мм Мощность подключения газа: 7,7 кВт

Модель		
EHT60415K	ENG7835X	ENG6835X/W
Описание		
<ul style="list-style-type: none"> Газовая варочная поверхность Ширина 60 см 4 газовые зоны нагрева Поворотные регуляторы мощности нагрева Стеклокерамическая поверхность Эмалированные держатели для посуды Газ-контроль каждой конфорки Автоматический электроподжиг Зоны нагрева: <ul style="list-style-type: none"> Левая дальняя: 2900 Вт / 100 мм Правая дальняя: 1900 Вт / 70 мм Левая ближняя: 1000 Вт / 54 мм Правая ближняя: 1900 Вт / 70 мм Мощность подключения газа: 7,7 кВт 	<ul style="list-style-type: none"> Газовая варочная поверхность Ширина 75 см 5 газовых зон нагрева Конфорка с тройным рядом пламени Triple Crown Поворотные регуляторы мощности нагрева Нержавеющая сталь Чугунные держатели для посуды Газ-контроль каждой конфорки Автоматический электроподжиг Зоны нагрева: <ul style="list-style-type: none"> Левая дальняя: 2000 Вт / 70 мм Правая дальняя: 3000 Вт / 100 мм Центральная: 4000 Вт / 122 мм Левая ближняя: 2000 Вт / 70 мм Правая ближняя: 1000 Вт / 54 мм Мощность подключения газа: 12 кВт 	<ul style="list-style-type: none"> Газовая варочная поверхность Ширина 60 см 4 газовые зоны нагрева Конфорка с тройным рядом пламени Triple Crown Поворотные регуляторы мощности нагрева Нержавеющая сталь / белый Чугунные держатели для посуды Газ-контроль каждой конфорки Автоматический электроподжиг Зоны нагрева: <ul style="list-style-type: none"> Левая дальняя: 2000 Вт / 70 мм Правая дальняя: 4000 Вт / 122 мм Левая ближняя: 2000 Вт / 70 мм Правая ближняя: 1000 Вт / 54 мм Мощность подключения газа: 9 кВт

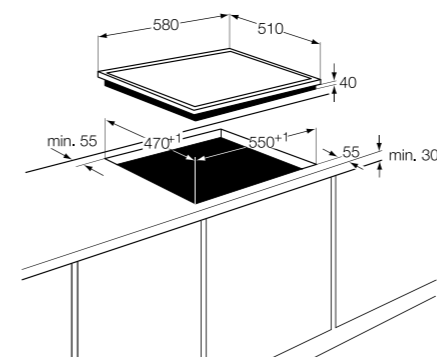




Модель		
ENG6815X	ENG6415X	ENG6415K
Описание		
<ul style="list-style-type: none"> Газовая варочная поверхность Ширина 60 см 4 газовые зоны нагрева Конфорка с тройным рядом пламени Triple Crown Поворотные регуляторы мощности нагрева Нержавеющая сталь Эмалированные держатели для посуды Газ-контроль каждой конфорки Автоматический электроподжиг Зоны нагрева: <ul style="list-style-type: none"> Левая дальняя: 2000 Вт / 70 мм Правая дальняя: 4000 Вт / 122 мм Левая ближняя: 2000 Вт / 70 мм Правая ближняя: 1000 Вт / 54 мм Мощность подключения газа: 9 кВт 	<ul style="list-style-type: none"> Газовая варочная поверхность Ширина 60 см 4 газовые зоны нагрева Поворотные регуляторы мощности нагрева Нержавеющая сталь Эмалированные держатели для посуды Газ-контроль каждой конфорки Автоматический электроподжиг Зоны нагрева: <ul style="list-style-type: none"> Левая дальняя: 2000 Вт / 70 мм Правая дальняя: 3000 Вт / 100 мм Левая ближняя: 2000 Вт / 70 мм Правая ближняя: 1000 Вт / 54 мм Мощность подключения газа: 8 кВт 	<ul style="list-style-type: none"> Газовая варочная поверхность Ширина 60 см 4 газовые зоны нагрева Поворотные регуляторы мощности нагрева Цвет: чёрный Эмалированные держатели для посуды Газ-контроль каждой конфорки Автоматический электроподжиг Зоны нагрева: <ul style="list-style-type: none"> Левая дальняя: 2000Вт / 70 мм Правая дальняя: 3000Вт / 100 мм Левая ближняя: 2000Вт / 70 мм Правая ближняя: 1000Вт / 54 мм Мощность подключения газа: 8 кВт



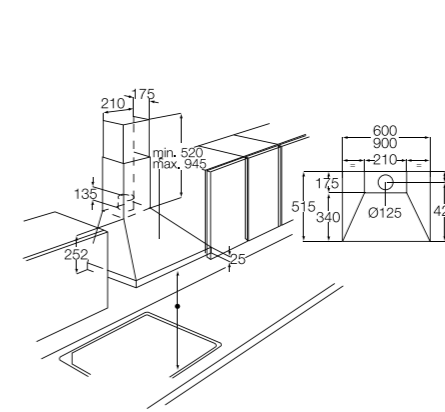
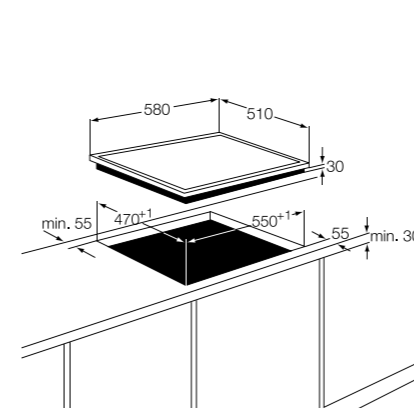
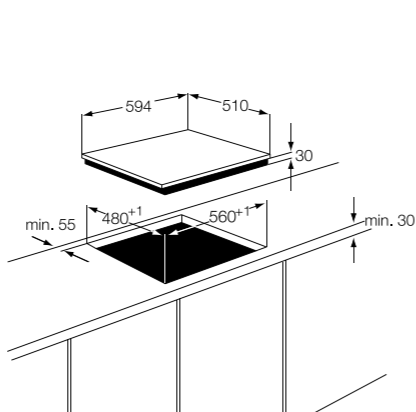
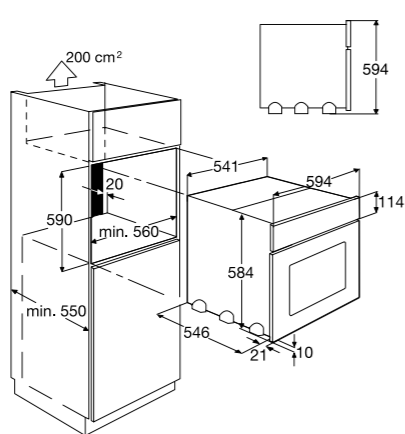
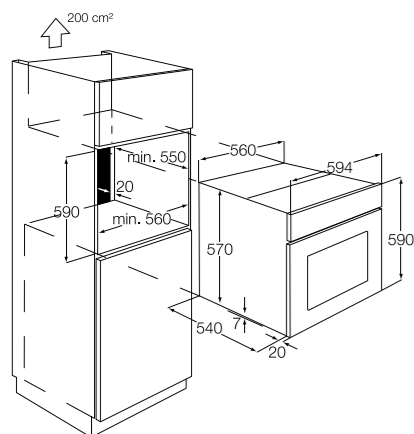
Модель		
ENM6335K	INFI WOK	INFI GRILL
Описание		
<ul style="list-style-type: none"> Независимая варочная поверхность со смешанным типом нагрева Ширина 60 см 1 электрическая, 3 газовые зоны нагрева Поворотные регуляторы мощности нагрева Стеклокерамическая поверхность Чугунные держатели для посуды Газ-контроль каждой конфорки Автоматический электроподжиг Зоны нагрева: <ul style="list-style-type: none"> левая дальняя: электрическая 1800Вт / 180 мм правая дальняя: газовая 1900Вт/70 мм левая ближняя: газовая 2900Вт / 100 мм правая ближняя: газовая 1000Вт/ 54 мм Мощность подключения: 1,8 кВт Максимальная мощность подключения газа: 5,8 кВт 	<ul style="list-style-type: none"> Набор сковорода ВОК + хромированная подставка (высота 75 мм) для всех индукционных варочных поверхностей 	<ul style="list-style-type: none"> Гриль-тарелка для варочной поверхности Infinite, аксессуар Высота 38 мм, цвет тёмно-серый

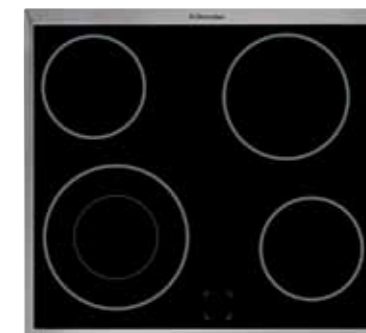
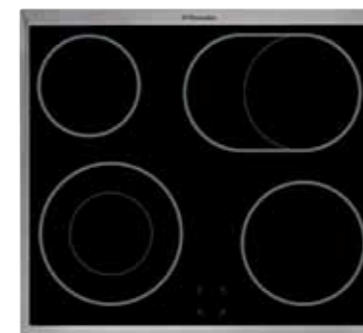




Модель		
EOB53001R	EOB31000R	ENG6833R
  	  	
Описание		
<ul style="list-style-type: none"> – Мультифункциональный независимый духовой шкаф – Дизайн Retro – Стандартные регуляторы – Покрытие внутреннего пространства: эмаль легкой очистки – Дверца со съёмными стёклами – 8 режимов приготовления: Нижний нагрев; Размораживание; Двойной гриль; Вентилятор + гриль; Вентилятор + кольцевой нагрев; Гриль; Верхний нагрев; Верхний + нижний нагрев – 2 стекла дверцы духового шкафа – Механические часы, Сигнал окончания времени приготовления, Таймер – Охлаждающий вентилятор – 1 глубокий эмалированный противень, 2 эмалированных противня для выпечки, 1 хромированная решётка – Мощность подключения: 2,5 кВт 	<ul style="list-style-type: none"> – Мультифункциональный независимый духовой шкаф – Дизайн Retro – Стандартные регуляторы – Покрытие внутреннего пространства: эмаль легкой очистки – Дверца со съёмными стёклами – 7 режимов приготовления: Нижний нагрев; Вентилятор + Подсветка; Вентилятор + Верхний нагрев + Нижний нагрев; Вентилятор + Верхний нагрев + Гриль; Гриль; Верхний нагрев + Нижний нагрев; Верхний нагрев + Гриль – 2 стекла дверцы духового шкафа – Механический таймер – Охлаждающий вентилятор – 1 эмалированный противень для выпечки, 1 хромированная решётка – Мощность подключения: 3 кВт 	<ul style="list-style-type: none"> – Газовая варочная поверхность – Ширина 60 см – 4 газовые зоны нагрева – Конфорка с тройным рядом пламени Triple Crown – Поворотные регуляторы мощности нагрева – Дизайн ретро – Чугунные держатели для посуды – Газ-контроль каждой конфорки – Автоматический электроподжиг – Зоны нагрева: <ul style="list-style-type: none"> Левая дальняя: 2000 Вт / 70 мм Правая дальняя: 4000 Вт / 122 мм Левая ближняя: 2000 Вт / 70 мм Правая ближняя: 1000 Вт / 54 мм – Мощность подключения газа: 9 кВт

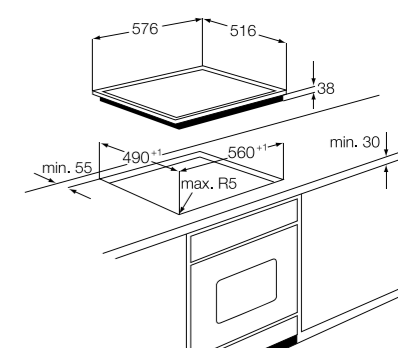
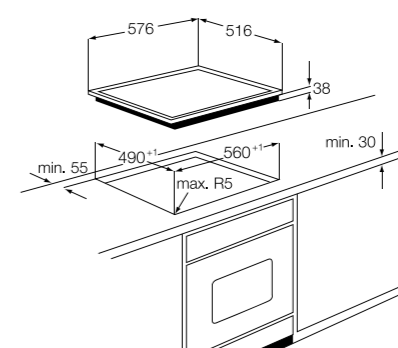
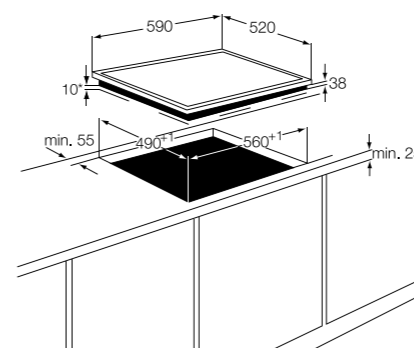
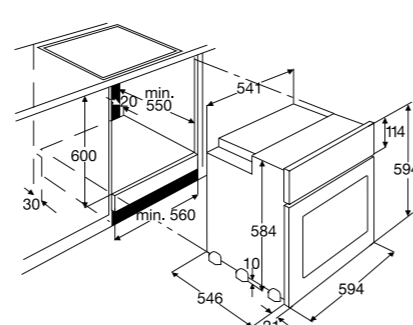
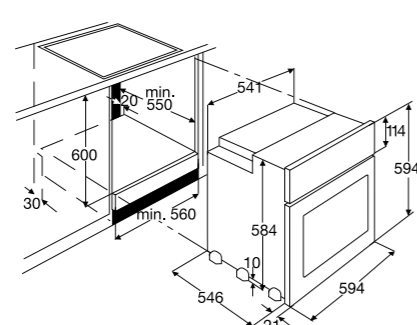
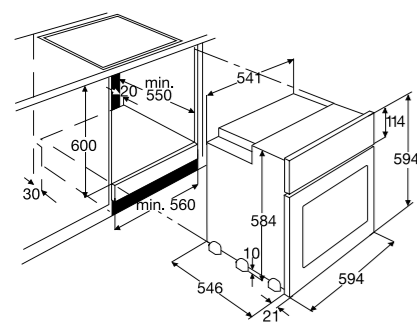
Модель	
EHT60435R	EFC640R
	
Описание	
<ul style="list-style-type: none"> – Газовая варочная поверхность – Ширина 60 см – 4 газовые зоны нагрева – Поворотные регуляторы мощности нагрева – Дизайн Retro – Стеклокерамическая поверхность – Чугунные держатели для посуды – Газ-контроль каждой конфорки – Автоматический электроподжиг – Зоны нагрева: <ul style="list-style-type: none"> Левая дальняя: 2900 Вт / 100 мм Правая дальняя: 1900 Вт / 70мм Левая ближняя: 1000 Вт / 54 мм Правая ближняя: 1900 Вт / 70 мм – Мощность подключения газа: 7,7 кВт 	<ul style="list-style-type: none"> – Настенный монтаж, нержавеющая сталь – Ширина 60 см – 2 галогенные лампы по 20 Вт – Механическое кнопочное управление – 3 скорости – Возможность использования режимов отвода и рециркуляции – 2 алюминиевых жирулавливающих фильтра – Угольный фильтр: type200 (аксессуар) – Производительность, мин/макс режим: 205/400 м3/ч* – Уровень шума: 48/65 дБ(А) <p><i>*согласно стандарту DIN/EN 61591</i></p>





Модель		
EON64100X	EON53301X	EON33100X/K
Описание		
<ul style="list-style-type: none"> – Мультифункциональный зависимый духовой шкаф – Цифровой дисплей – Утапливаемые регуляторы + кнопочное управление – Покрытие внутреннего пространства: эмаль лёгкой очистки – Нержавеющая сталь с покрытием против отпечатков пальцев – Дверца со съёмными стёклами – 8 режимов приготовления: Верхний нагрев; Вентилятор; Вентилятор + Кольцевой нагрев; Вентилятор + Кольцевой нагрев + Нижний нагрев; Вентилятор + Верхний нагрев + Гриль; Гриль; Верхний + Нижний нагрев; Верхний нагрев + Гриль – Механический замок дверцы – 3 стекла дверцы духового шкафа – Термощуп, Таймер, Охлаждающий вентилятор, Таблица выпекания – 1 глубокий эмалированный противень, 2 эмалированных противня для выпечки, 1 хромированная решётка – Мощность подключения: 11,3 кВт 	<ul style="list-style-type: none"> – Мультифункциональный зависимый духовой шкаф – Цифровой дисплей – Утапливаемые регуляторы + кнопочное управление – Покрытие внутреннего пространства: эмаль лёгкой очистки – Нержавеющая сталь с покрытием против отпечатков пальцев – Дверца со съёмными стёклами – 8 режимов приготовления: Нижний нагрев; Вентилятор + Освещение; Вентилятор + Кольцевой нагрев; Вентилятор + Кольцевой нагрев + Нижний нагрев; Вентилятор + Верхний нагрев + Гриль; Гриль; Верхний нагрев + Нижний нагрев; Верхний нагрев + Гриль – 2 стекла дверцы духового шкафа – Таймер, Охлаждающий вентилятор – 3-уровневые телескопические направляющие – 1 глубокий эмалированный противень, 1 эмалированный противень для выпечки, 1 хромированная решётка – Мощность подключения: 11,3 кВт 	<ul style="list-style-type: none"> – Мультифункциональный зависимый духовой шкаф – Цифровой дисплей – Утапливаемые регуляторы + Кнопочное управление – Покрытие внутреннего пространства: эмаль лёгкой очистки – Нержавеющая сталь с покрытием против отпечатков пальцев – Дверца со съёмными стёклами – 7 режимов приготовления: Нижний нагрев; Вентилятор; Вентилятор + Верхний + Нижний нагрев; Вентилятор + Верхний нагрев + Гриль; Гриль; Верхний + Нижний нагрев; Верхний нагрев + Гриль – 2 стекла дверцы духового шкафа – Таймер, Охлаждающий вентилятор – 1 глубокий эмалированный противень, 2 эмалированных противня для выпечки, 1 хромированная решётка – Мощность подключения: 10,8 кВт

Модель		
ENC60060P	ENC60060X	ENC60040X
Описание		
<ul style="list-style-type: none"> – Зависимая электрическая варочная поверхность – Ширина 60 см – 4 электрические зоны нагрева – Две зоны нагрева изменяемой площади: круглая двойная, овальная двойная – Стеклокерамическая поверхность – Без рамки, скошенные боковые края. – Простая установка – Индикация остаточного тепла – Зоны нагрева: левая дальняя: 1200 Вт / 145 мм правая дальняя: 1500/2400 Вт / 170/265 мм левая ближняя: 750/2200 Вт / 120/210 мм правая ближняя: 1800 Вт / 180 мм – Мощность подключения: 7,6 кВт 	<ul style="list-style-type: none"> – Зависимая электрическая варочная поверхность – Ширина 60 см – 4 электрические зоны нагрева – Две зоны нагрева изменяемой площади: круглая двойная – Стеклокерамическая поверхность – Рамка, цвет нержавеющей сталь – Простая установка – Индикация остаточного тепла – Зоны нагрева: левая дальняя: 1200 Вт / 145 мм правая дальняя: 1500/2400 Вт / 170/265 мм левая ближняя: 750/2200 Вт / 120/210 мм правая ближняя: 1200 Вт / 145 мм – Мощность подключения: 6,4 кВт 	<ul style="list-style-type: none"> – Зависимая электрическая варочная поверхность – Ширина 60 см – 4 электрические зоны нагрева – Зона нагрева изменяемой площади: круглая двойная – Стеклокерамическая поверхность – Рамка, цвет нержавеющей сталь – Простая установка – Индикация остаточного тепла – Зоны нагрева: левая дальняя: 1200 Вт / 145 мм правая дальняя: 1800 Вт / 180 мм левая ближняя: 750/2200 Вт / 120/210 мм правая ближняя: 1200 Вт / 145 мм – Мощность подключения: 6,4 кВт



Проявите безупречную гостеприимность и при этом будьте в курсе всех последних новостей. Пусть ваш персональный бариста примется за дело, и вы сможете предложить гостям шесть чашек свежесваренного кофе

кофе НА КУХНЕ

Чашечка кофе помогает поддерживать беседу. Первая встраиваемая кофемашина MokaGrande приготовит вам сразу шесть чашек. Эспрессо? Сливочное капучино? Американо? Никаких проблем. Ваша кухня превращается в желанное место, самое уютное кафе в городе. А если вы вдвоем, MokaGrande приготовит вам две чашки одновременно, и никому не придется ожидать своего напитка.

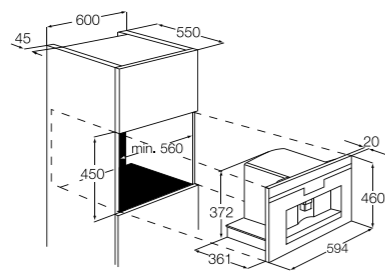
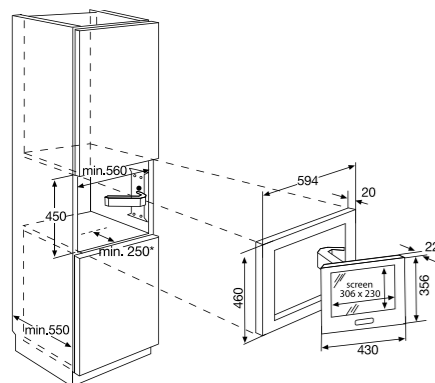
Прибор выполнен в изящном минималистском дизайне, его меню читается легко и быстро. В жизни становится одним простым наслаждением больше. Эта кофемашина создана для особых моментов... Перед походом в кино или после шопинга, в выходные или после работы, когда к вам в дом вновь пришли друзья. Они любят поболтать у вас на кухне и, конечно, они любят ваш кофе. Это ваше время блистать. Натрите на терке плитку темного шоколада или мускатного ореха и посыпьте им кофе для придания особого вкуса. Или почему бы не опустить в чашку палочку корицы? Она придаст напитку восхитительный аромат и добавит немного пряной сладости.

Узнайте на стр. 44 больше о нашем ассортименте встраиваемых кофемашин, которые органично впишутся в вашу кухню. Или посетите наш сайт www.electrolux.ru

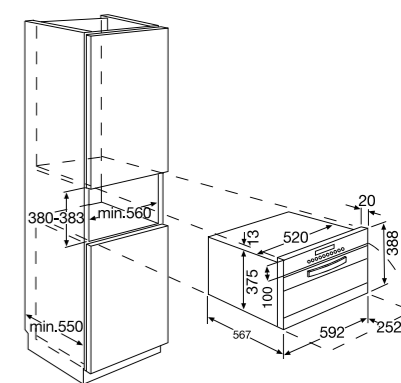
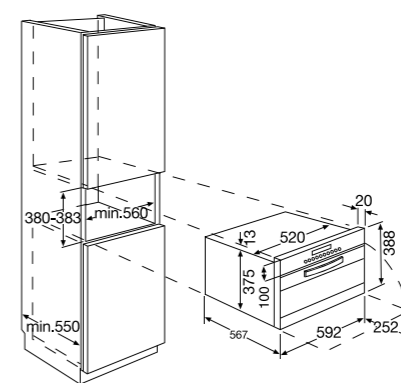
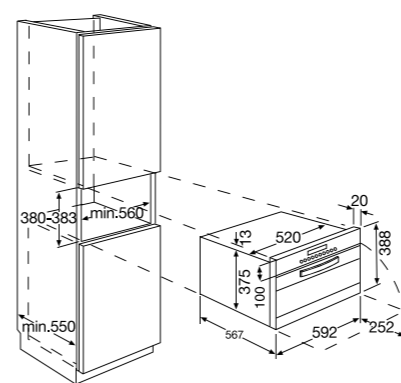
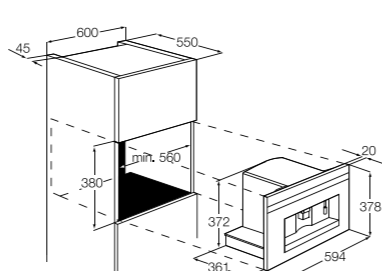


Модель		
ETV45000X	EBA64510X	EBA63810X
Описание		
<ul style="list-style-type: none"> – Встраиваемый LCD-телевизор – Нержавеющая сталь с покрытием против отпечатков пальцев – Диагональ — 18,5 дюймов – Угол поворота экрана — 170° – Дистанционный пульт управления в комплекте – Размеры (В x Ш x Г), см: 46x59,4x20 	<ul style="list-style-type: none"> – Встраиваемая, полностью автоматическая кофемашина – Нержавеющая сталь с покрытием против отпечатков пальцев – Подсветка – Сенсорное управление Touch control – Внешняя подсветка – Автоматические режимы приготовления кофе: молотый кофе, экстрамягкий, мягкий, средний, крепкий, экстракрепкий – Объем кофе: эспрессо (30 мл), нормальный (40 мл), средний (80 мл), Long coffe (120 мл), бокал (200 мл) – Кнопка выбора 1 или 2 чашки – Кнопка «Горячая вода» – Кнопка «Пар» – Кнопка «Кофейник» (4 или 6 чашек) – Меню (язык, помол, часы, температура, жесткость воды, регулятор бесступенчатого изменения степени помола, автоматические настройки) – Резервуар для воды объемом 1,8 л – Кофемолка объемом: 200 г – 2 нагревательных элемента – Мощность подключения: 1,35 кВт – Размеры прибора (В x Ш x Г) см: 45x59,4x36 	<ul style="list-style-type: none"> – Встраиваемая, полностью автоматическая кофемашина – Нержавеющая сталь с покрытием против отпечатков пальцев – Подсветка – Сенсорное управление Touch control – Внешняя подсветка – Автоматические режимы приготовления кофе: молотый кофе, экстрамягкий, мягкий, средний, крепкий, экстракрепкий – Объем кофе: эспрессо (30 мл), нормальный (40 мл), средний (80 мл), Long coffe (120 мл), бокал (200 мл) – Кнопка выбора 1 или 2 чашки – Кнопка «Горячая вода» – Кнопка «Пар» – Кнопка «Кофейник» (4 или 6 чашек) – Меню (язык, помол, часы, температура, жесткость воды, регулятор бесступенчатого изменения степени помола, автоматические настройки) – Резервуар для воды объемом 1,8 л – Кофемолка объемом: 200 г – 2 нагревательных элемента – Мощность подключения: 1,35 кВт – Размеры прибора (В x Ш x Г), см: 38x59,4x36

Модель		
EOK96030X	EOK86030X	EOK76030X
Описание		
<ul style="list-style-type: none"> – Мультифункциональный независимый встраиваемый духовой шкаф с функцией приготовления на пару – Подсветка – Сенсорное управление Touch Control – Нержавеющая сталь с покрытием против отпечатков пальцев – Покрытие внутреннего пространства: эмаль легкой очистки – Губка для ухода за парогенератором – 8 режимов приготовления: Вентилятор; Вентилятор + Гриль; Вентилятор + Кольцевой нагрев; Вентилятор+ Кольцевой нагрев (низкая температура); Вентилятор + Кольцевой нагрев (увлажнение); Вентилятор + Кольцевой нагрев + Пар; Гриль; Пар – Функция «Защита детей» – 4 стекла дверцы духового шкафа – Быстрый нагрев, Таймер, Охлаждающий вентилятор – 1 эмалированный противень для выпечки, 1 решётка из нержавеющей стали – Мощность подключения: 3,4–3,7 кВт 	<ul style="list-style-type: none"> – Мультифункциональный независимый встраиваемый духовой шкаф с функцией микроволн – Подсветка – Сенсорное управление Touch Control – Нержавеющая сталь с покрытием против отпечатков пальцев – Покрытие внутреннего пространства: эмаль легкой очистки – 5 режимов приготовления: Вентилятор; Вентилятор + Гриль; Вентилятор+ Кольцевой нагрев; Гриль; Микроволны – Функция «Защита детей» – 4 стекла дверцы духового шкафа – Быстрый нагрев, Таймер, Быстрый старт, Охлаждающий вентилятор – 1 эмалированный противень для выпечки, 1 решётка из нержавеющей стали – Мощность подключения: 3,4–3,7 кВт 	<ul style="list-style-type: none"> – Встраиваемая микроволновая печь – Подсветка – Нержавеющая сталь с покрытием против отпечатков пальцев – Сенсорное управление Touch Control – Покрытие внутреннего пространства: эмаль легкой очистки – 2 режима приготовления: Гриль; Микроволны – Функция «Защита детей» – 4 стекла дверцы духового шкафа – Таймер, Быстрый старт, Охлаждающий вентилятор – 1 глубокая ёмкость, 1 хромированная решётка – Мощность подключения: 3,4–3,7 кВт



Наложение рамки: 4 мм





Модель

END3000K

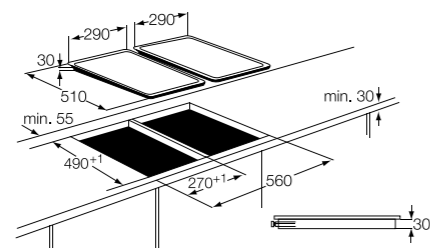
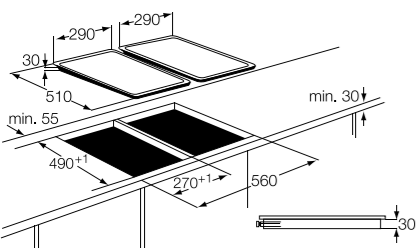
ENC30200K



Описание

- Независимая индукционная варочная поверхность
- Ширина 30 см
- 2 индукционные зоны нагрева
- Стеклокерамическая поверхность
- Поворотные регуляторы мощности нагрева
- Зоны нагрева:
дальняя: 1800 Вт / 180 мм
ближняя 1400 Вт / 140 мм
- Мощность подключения: 3,2 кВт

- Независимая электрическая варочная поверхность
- Ширина 30 см
- 2 индукционные зоны нагрева
- Стеклокерамическая поверхность
- Поворотные регуляторы мощности нагрева
- Зоны нагрева:
дальняя: 1700 Вт / 180 мм
ближняя 1200 Вт / 145 мм
- Мощность подключения: 2,9 кВт



Модель

ENG30830K

ENG30200K

ENG30235X

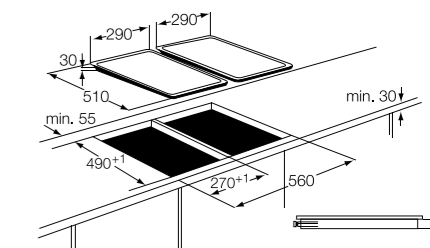
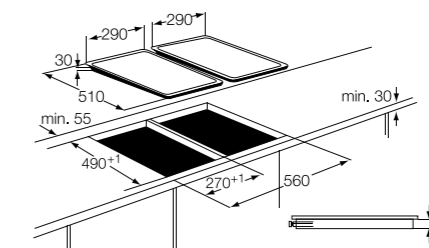
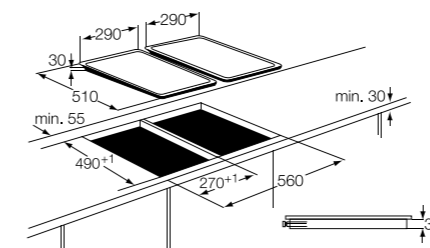


Описание

- Газовая варочная поверхность
- Ширина 30 см
- Конфорка с тройным рядом пламени Triple Crown
- Стеклокерамическая поверхность
- Чугунный держатель посуды
- Газ-контроль каждой конфорки
- Автоматический электроподжиг
- 1 газовая зона нагрева: 3800 Вт / 129 мм
- Мощность подключения: 3,8 кВт

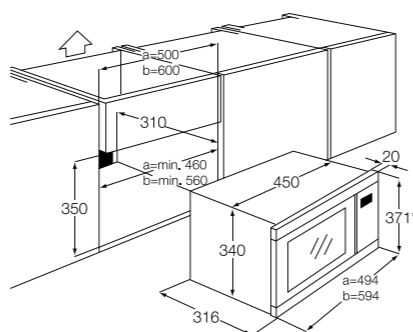
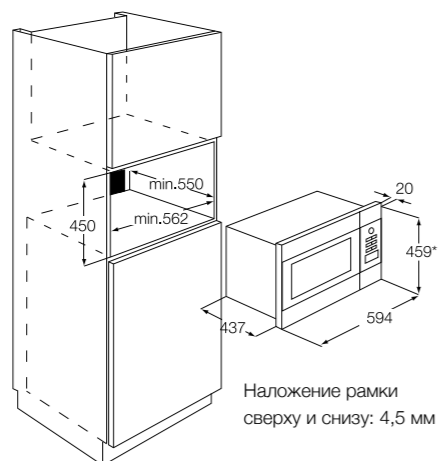
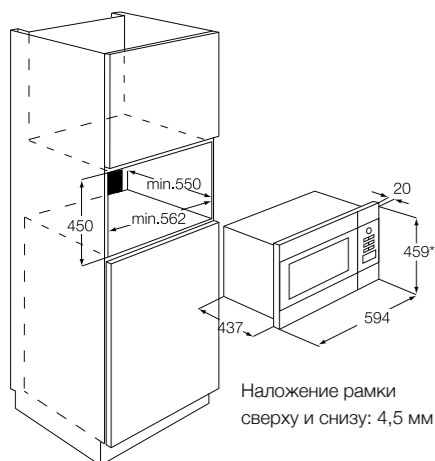
- Газовая варочная поверхность
- Ширина 30 см
- 2 газовые зоны нагрева
- Стеклокерамическая поверхность
- Чугунные держатели посуды
- Газ-контроль каждой конфорки
- Автоматический электроподжиг
- Зоны нагрева:
дальняя: 2900 Вт / 100 мм
ближняя: 1000 Вт / 54 мм
- Мощность подключения: 3,9 кВт

- Газовая варочная поверхность
- Ширина 30 см
- 2 газовые зоны нагрева
- Поворотные регуляторы мощности нагрева
- Покрытие из нержавеющей стали
- Чугунные держатели посуды
- Газ-контроль каждой конфорки
- Автоматический электроподжиг
- Зоны нагрева:
дальняя: 3000 Вт / 100 мм
ближняя: 1000 Вт / 54 мм
- Мощность подключения: 4 кВт





Модель		
EMS26415X	EMS26415K	EMS17216X
		
Описание		
<ul style="list-style-type: none"> – Встраиваемая микроволновая печь с грилем – Нержавеющая сталь с покрытием против отпечатков пальцев – Электронное управление – Жидкокристаллический дисплей – Тип таймера: поворотный регулятор на 90 минут – Внутренний объём 26 л – Регулировка мощности микроволн: 5 уровней – Вращающаяся тарелка 325 мм – 8 автоматических программ приготовления – 7 автоматических программ размораживания – Функция «Гриль» – Функция «Защита детей» – Быстрый старт + 30 секунд – Сигнал окончания времени приготовления – Подсветка – Мощность микроволн: 900 Вт – Мощность гриля: 1000 Вт – Уровень шума: 60 дБ 	<ul style="list-style-type: none"> – Встраиваемая микроволновая печь с грилем – Цвет: чёрный – Электронное управление – Жидкокристаллический дисплей – Тип таймера: поворотный регулятор на 90 минут – Внутренний объём 26 л – Регулировка сочности микроволн: 5 уровней – Вращающаяся тарелка 325 мм – 8 автоматических программ приготовления – 7 автоматических программ размораживания – Функция «Гриль» – Функция «Защита детей» – Быстрый старт + 30 секунд – Сигнал окончания времени приготовления – Подсветка – Мощность микроволн: 900 Вт – Мощность гриля: 1000 Вт – Уровень шума: 60 дБ 	<ul style="list-style-type: none"> – Встраиваемая микроволновая печь – Нержавеющая сталь с покрытием против отпечатков пальцев – Электронное управление – Жидкокристаллический дисплей – Тип таймера: поворотный регулятор на 90 минут – Внутренний объём 17 л – Регулировка мощности микроволн: 5 уровней – Вращающаяся тарелка 272 мм – 7 автоматических программ приготовления – 7 автоматических программ размораживания – Функция «Защита детей» – Быстрый старт + 30 секунд – Сигнал окончания времени приготовления – Подсветка – Мощность микроволн: 800 Вт – Уровень шума: 60 дБ



Свежесть на кухне



Режимы работы

Все вытяжки Electrolux могут работать как в режиме отвода воздуха, так и в режиме рециркуляции. В режиме отвода воздух выводится наружу при помощи присоединенного к вытяжке воздуховода. В режиме рециркуляции воздух пропускается через угольный фильтр и возвращается обратно в помещении.

Фильтры

В вытяжках используются фильтры двух типов: жирулавливающий и угольный. Большинство вытяжек Electrolux оснащено алюминиевым жирулавливающим фильтром, который можно мыть в посудомоечной машине. Этот фильтр используется как при работе вытяжки в режиме отвода, так и при работе в режиме рециркуляции. Угольный фильтр используется только при работе вытяжки в режиме рециркуляции.



Модель

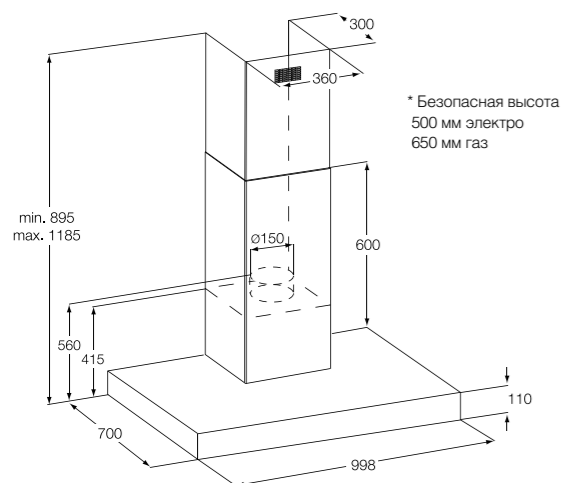
EFA9673X



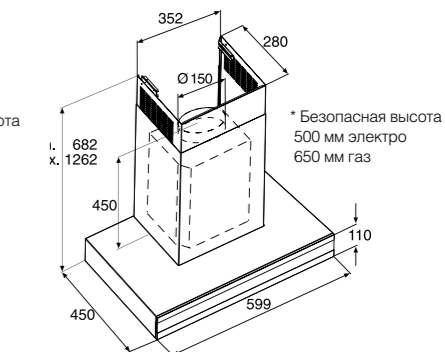
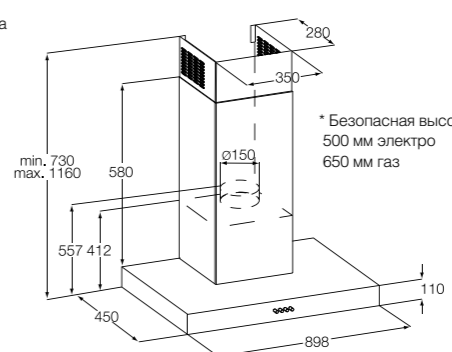
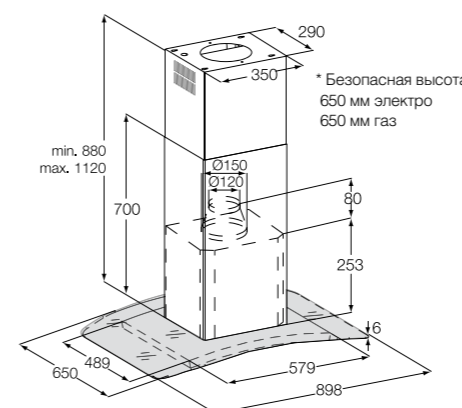
Описание

- Островной монтаж, нержавеющая сталь
- Ширина 100 см
- 5 галогенных ламп по 20 Вт
- Цифровой дисплей
- Электронное сенсорное управление
- 3 скорости + интенсивный режим
- Возможность использования режимов отвода и рециркуляции
- Индикация загрязнённости жирулавливающего и угольного фильтров
- 4 алюминиевых жирулавливающих фильтра
- Режим отложенного выключения
- Угольный фильтр: типе 967 (аксессуар)
- Производительность, мин/макс режим: 268/554 м³/ч*
- Производительность, интенсивный режим: 714 м³/ч*
- Уровень шума, мин/макс: 41/59 дБ(А)
- Уровень шума, интенсивный режим: 65 дБ(А)

* согласно стандарту DIN/EN 61591



Модель	EFA90950X	EFC9673X	EFC6671X
Описание	<ul style="list-style-type: none"> - Островной монтаж, нержавеющая сталь - Ширина 90 см - 4 галогенные лампы по 20 Вт - Электронное кнопочное управление - 3 скорости + интенсивный режим - Возможность использования режимов отвода и рециркуляции - Индикация загрязнённости жирулавливающего и угольного фильтров - 2 алюминиевых жирулавливающих фильтра - Угольный фильтр: EFF72 (аксессуар) - Производительность, мин/макс режим: 190/460 м³/ч* - Производительность, интенсивный режим: 550 м³/ч* - Уровень шума, мин/макс: 50/62 дБ(А) - Уровень шума, интенсивный режим: 68 дБ(А) <p>* согласно стандарту DIN/EN 61591</p>	<ul style="list-style-type: none"> - Настенный монтаж, нержавеющая сталь - Ширина 90 см - 3 галогенные лампы по 20 Вт - Цифровой дисплей - Электронное сенсорное управление - 3 скорости + интенсивный режим - Возможность использования режимов отвода и рециркуляции - Индикация загрязнённости жирулавливающего и угольного фильтров - 2 алюминиевых жирулавливающих фильтра - Режим отложенного выключения - Угольный фильтр: типе 967 (аксессуар) - Производительность, мин/макс режим: 268/554 м³/ч* - Производительность, интенсивный режим: 714 м³/ч* - Уровень шума, мин/макс: 41/59 дБ(А) - Уровень шума, интенсивный режим: 65 дБ(А) <p>* согласно стандарту DIN/EN 61591</p>	<ul style="list-style-type: none"> - Настенный монтаж, нержавеющая сталь - Ширина 60 см - 2 галогенные лампы по 20 Вт - Цифровой дисплей - Электронное кнопочное управление - 3 скорости + интенсивный режим - Возможность использования режимов отвода и рециркуляции - Индикация загрязнённости жирулавливающего и угольного фильтров - 2 алюминиевых жирулавливающих фильтра - Режим отложенного выключения - Угольный фильтр: типе 20 (аксессуар) - Производительность, мин/макс режим: 245/495 м³/ч* - Производительность, интенсивный режим: 630 м³/ч* - Уровень шума, мин/макс: 45/60 дБ(А) - Уровень шума, интенсивный режим: 65 дБ(А) <p>* согласно стандарту DIN/EN 61591</p>





Модель

EFC90640X/EFC60640X

EFC90344X

EFC90245X



Описание

- Настенный монтаж, нержавеющая сталь
- Ширина 90 / 60 см
- 2 галогенные лампы по 20 Вт
- Электронное кнопочное управление
- 3 скорости + интенсивный режим
- Возможность использования режимов отвода и рециркуляции
- 2 алюминиевых жирулавливающих фильтра
- Угольный фильтр: EFF72 (аксессуар)
- Производительность, мин/макс режим: 260/545 м³/ч*
- Производительность, интенсивный режим: 660 м³/ч*
- Уровень шума, мин/макс: 45/63 дБ(А)
- Уровень шума, интенсивный режим: 68 дБ(А)

* согласно стандарту DIN/EN 61591

- Настенный монтаж, нержавеющая сталь
- Ширина 90 см
- 2 галогенные лампы по 20 Вт
- Механическое кнопочное управление
- 3 скорости
- Возможность использования режимов отвода и рециркуляции
- 3 жирулавливающих фильтра
- Угольный фильтр: type 15 (аксессуар)
- Производительность, мин/макс режим: 253/660 м³/ч*
- Уровень шума, мин/макс: 52/63 дБ(А)

* согласно стандарту DIN/EN 61591

- Настенный монтаж, нержавеющая сталь
- Ширина 90 см
- 2 галогенные лампы по 20 Вт
- Механическое кнопочное управление
- 3 скорости
- Возможность использования режимов отвода и рециркуляции
- 2 алюминиевых жирулавливающих фильтра
- Угольный фильтр: EFF72 (аксессуар)
- Производительность, мин/макс режим: 280/620 м³/ч*
- Уровень шума, мин/макс: 50/68 дБ(А)

* согласно стандарту DIN/EN 61591

Модель

EFC90246X/EFC60246X

EFC90244X/EFC60244X

EFC90151X/EFC60151X



Описание

- Настенный монтаж, нержавеющая сталь + стекло
- Ширина 90 / 60 см
- 2 галогенные лампы по 20 Вт
- Механическое кнопочное управление
- 3 скорости
- Возможность использования режимов отвода и рециркуляции
- 1 алюминиевый жирулавливающий фильтр
- Угольный фильтр: EFF72 (аксессуар)
- Производительность, мин/макс режим: 200/395 м³/ч*
- Уровень шума, мин/макс: 46/61 дБ(А)

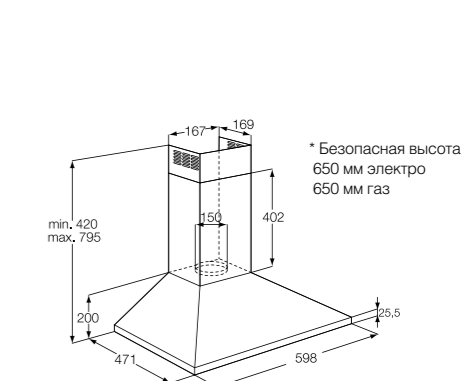
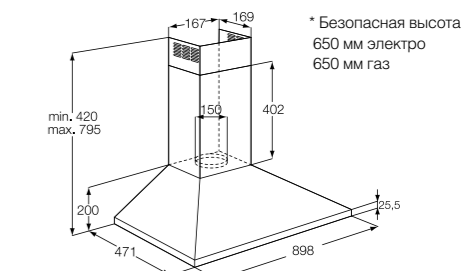
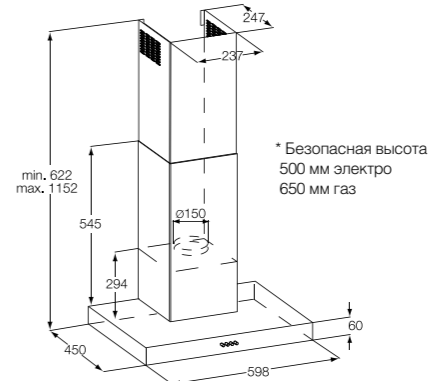
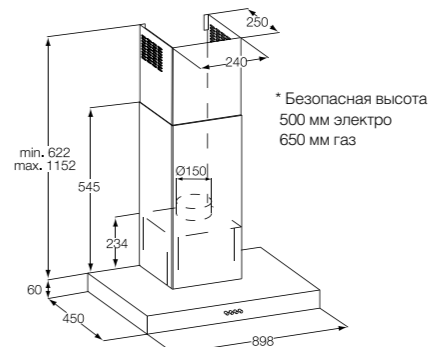
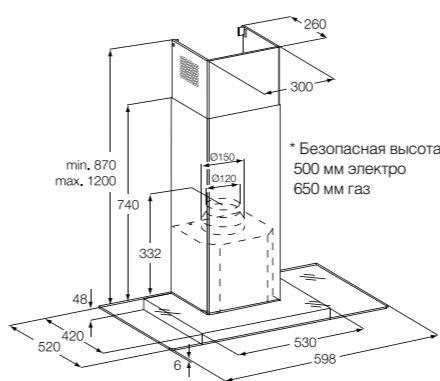
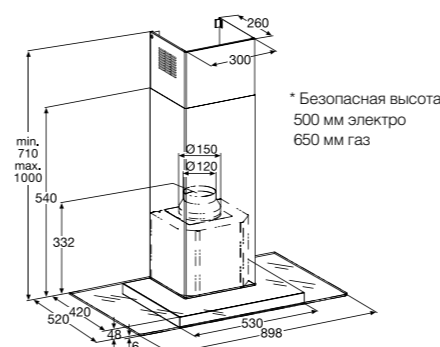
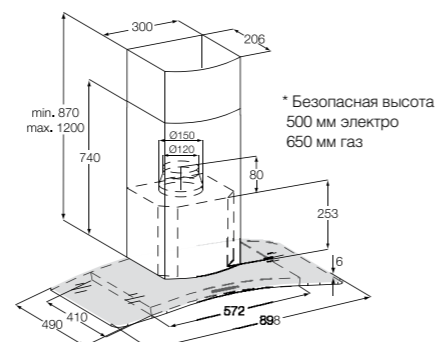
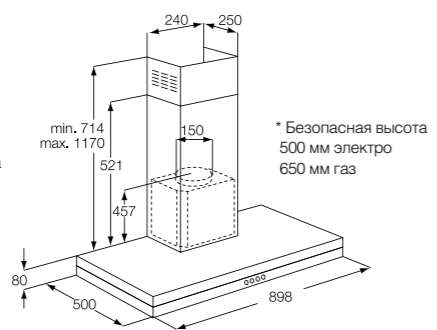
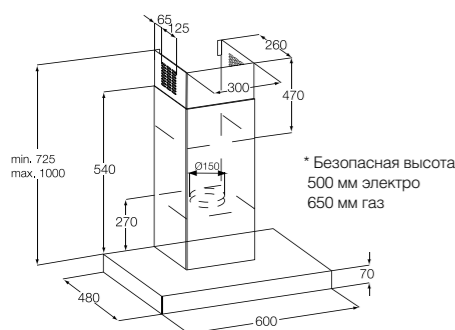
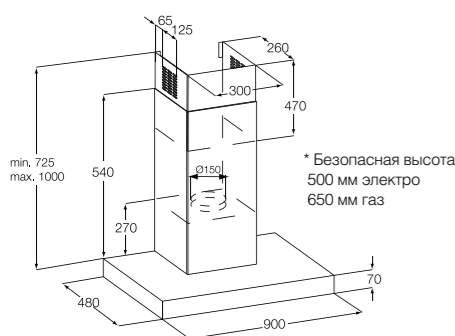
* согласно стандарту DIN/EN 61591

- Настенный монтаж, нержавеющая сталь
- Ширина 90 / 60 см
- 2 галогенные лампы освещения по 20 Вт
- Механическое кнопочное управление
- 3 уровня скорости
- Возможность использования режимов отвода воздуха и рециркуляции
- 3/2 алюминиевых жирулавливающих фильтра
- Угольный фильтр: type 15 (аксессуар)
- Мощность, мин/макс режим: 185/375 м³/ч*
- Уровень шума: 44,5/61,8 дБ(А)

* согласно стандарту DIN/EN 61591

- Настенный монтаж, нержавеющая сталь
- Ширина 90 / 60 см
- 2 лампы накаливания по 40 Вт
- Механический слайдер
- 3 скорости
- Возможность использования режимов отвода и рециркуляции
- 3/1 алюминиевых жирулавливающих фильтра
- Угольный фильтр: EFF75 (аксессуар)
- Производительность, мин/макс режим: 240/430 м³/ч*
- Уровень шума: 53/66 дБ(А)

* согласно стандарту DIN/EN 61591





Модель

EFC6412X	EFP60150G	EFP6411X
----------	-----------	----------



Описание

- | | | |
|--|--|---|
| <ul style="list-style-type: none"> - Настенный монтаж, нержавеющая сталь - Ширина 60 см - Энергосберегающая лампа 11 Вт - Механический слайдер - 3 скорости - Возможность использования режимов отвода и рециркуляции - 2 алюминиевых жирулавливающих фильтра - Угольный фильтр: типе 150 (аксессуар) - Производительность, мин/макс режим: 210/410 м³/ч* - Уровень шума: 47/62 дБ(А) <p>* согласно стандарту DIN/EN 61591</p> | <ul style="list-style-type: none"> - Встраиваемая вытяжка со стеклянным выдвижным экраном, нержавеющая сталь - Ширина 60 см - Энергосберегающая лампа 11 Вт - Электронное управление - 2 скорости + интенсивный режим - Возможность использования режимов отвода и рециркуляции - 1 алюминиевый жирулавливающий фильтр - Угольный фильтр: типе POS (аксессуар) - Производительность, мин/макс режим: 185/237 м³/ч* - Производительность, интенсивный режим: 371 м³/ч* - Уровень шума, мин/макс: 40,6/46,3 дБ(А) - Уровень шума, интенсивный режим: 58,2 дБ(А) <p>* согласно стандарту DIN/EN 61591</p> | <ul style="list-style-type: none"> - Встраиваемая вытяжка с выдвижным экраном, нержавеющая сталь - Ширина 60 см - 2 лампы накаливания по 40 Вт - Механический слайдер - 3 скорости - Возможность использования режимов отвода и рециркуляции - 2 алюминиевых жирулавливающих фильтра - Угольный фильтр: типе 303 (аксессуар) - Производительность, мин/макс режим: 140/230 м³/ч* - Уровень шума, мин/макс: 49/58 дБ(А) <p>* согласно стандарту DIN/EN 61591</p> |
|--|--|---|



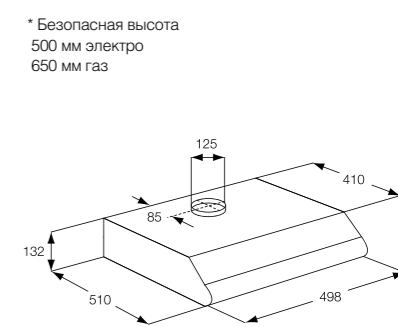
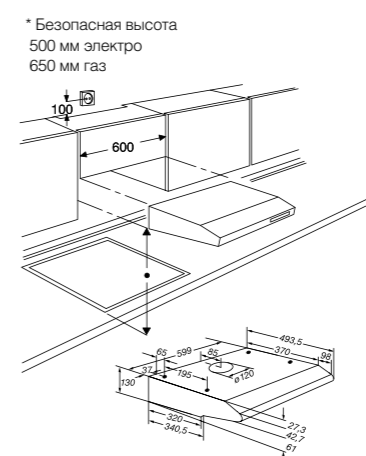
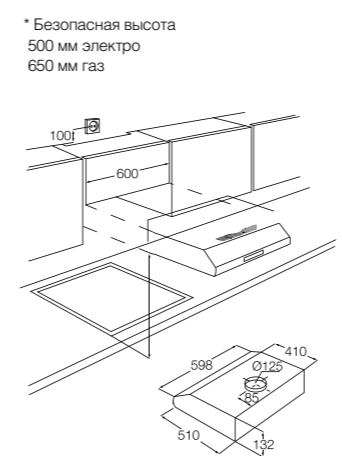
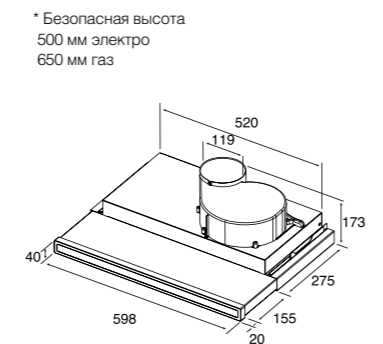
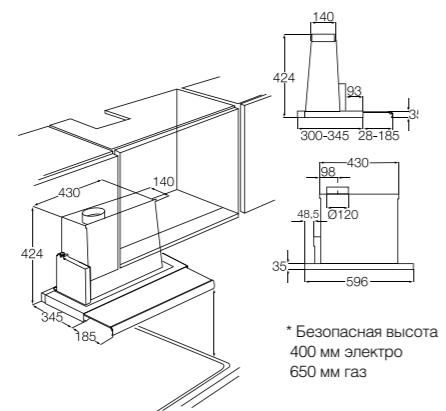
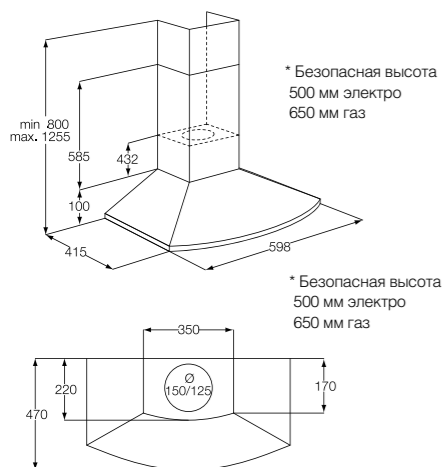
Модель




EFT635X	EFT600/2	EFT535X/EFT531W
---------	----------	-----------------



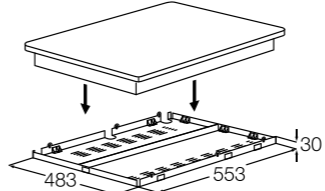


Описание

- | | | |
|---|--|--|
| <ul style="list-style-type: none"> - Вытяжка для встраивания под шкаф - Нержавеющая сталь - Ширина 60 см - 1 лампа накаливания 40 Вт - Механический слайдер - 3 скорости - Возможность использования режимов отвода и рециркуляции - 2 алюминиевых жирулавливающих фильтра - Угольный фильтр: типе 10 (аксессуар) - Производительность, мин/макс режим: 150/225 м³/ч* - Уровень шума, мин/макс: 50/60 дБ(А) <p>* согласно стандарту DIN/EN 61591</p> | <ul style="list-style-type: none"> - Вытяжка для встраивания под шкаф - Белый - Ширина 60 см - 1 лампа накаливания 40 Вт - Механический слайдер - 3 скорости - Возможность использования режимов отвода и рециркуляции - 1 металлический жирулавливающий фильтр - Угольный фильтр: типе 28 (аксессуар) - Производительность, мин/макс режим: 120/195 м³/ч* - Уровень шума, мин/макс: 55/65 дБ(А) <p>* согласно стандарту DIN/EN 61591</p> | <ul style="list-style-type: none"> - Вытяжка для встраивания под шкаф - Нержавеющая сталь / белый - Ширина 50 см - 1 лампа накаливания 40 Вт - Механический слайдер - 3 скорости - Возможность использования режимов отвода и рециркуляции - 1 алюминиевый жирулавливающий фильтр - Угольный фильтр: типе 48 (аксессуар) - Производительность, мин/макс режим: 150/225 м³/ч* - Уровень шума, мин/макс: 50/60 дБ(А) <p>* согласно стандарту DIN/EN 61591</p> |
|---|--|--|



Телескопические направляющие		
ТРЕХУРОВНЕВЫЕ ТЕЛЕСКОПИЧЕСКИЕ СИНХРОНИЗИРОВАННЫЕ НАПРАВЛЯЮЩИЕ С АНТИПРИГАРНЫМ ПОКРЫТИЕМ (TR3LSTS)	ТРЕХУРОВНЕВЫЕ ТЕЛЕСКОПИЧЕСКИЕ СИНХРОНИЗИРОВАННЫЕ НАПРАВЛЯЮЩИЕ С АНТИПРИГАРНЫМ ПОКРЫТИЕМ (TR3LFAS)	ДВУХУРОВНЕВЫЕ ТЕЛЕСКОПИЧЕСКИЕ СИНХРОНИЗИРОВАННЫЕ НАПРАВЛЯЮЩИЕ С АНТИПРИГАРНЫМ ПОКРЫТИЕМ (TR2LS)
		
Характеристики		
<ul style="list-style-type: none"> – Трехуровневые телескопические направляющие с антипригарным покрытием – Подходят к EOV98000X 	<ul style="list-style-type: none"> – Трехуровневые телескопические направляющие с антипригарным покрытием – Подходят к: EOC69400X, EOC68200X, EOV68200X, EOV67200X, EOV65300X, EOV64100X, EOV63300X, EOC55100X, EOV42100X, EOV33100X, EOV32100X, EON64100X, EON53301X, EON33100X 	<ul style="list-style-type: none"> – Двухуровневые телескопические направляющие – Подходят к EOC69400X, EOC68200X, EOV68200X, EOV67200X, EOV65300X, EOV64100X, EOV63300X, EOC55100X, EOV42100X, EOV33100X, EOV32100X, EON64100X, EON53301X, EON33100X
PNC 940304239	PNC 944189161	PNC 944189157

Аксессуары		
ПРОТИВЕНЬ ДЛЯ ВЫПЕЧКИ С АНТИПРИГАРНЫМ ПОКРЫТИЕМ (СТА)	ГЛУБОКИЙ ПРОТИВЕНЬ ДЛЯ ВЫПЕЧКИ С АНТИПРИГАРНЫМ ПОКРЫТИЕМ (DPA)	РЕШЁТКА С АНТИПРИГАРНЫМ ПОКРЫТИЕМ (WSA)
		
Характеристики		
<ul style="list-style-type: none"> – Отпадает необходимость в использовании специальной бумаги для выпечки или дополнительного количества масла. Для очистки достаточно теплой воды и мягкой губки. – Подходит к EOC69400X, EOC68200X, EOV68200X, EOV67200X, EOV65300X, EOV64100X, EOV63300X, EOC55100X, EOV42100X, EOV33100X, EOV32100X, EON64100X, EON53301X, EON33100X 	<ul style="list-style-type: none"> – Отпадает необходимость в использовании специальной бумаги для выпечки или дополнительного количества масла. Для очистки достаточно теплой воды и мягкой губки. – Подходит к EOC69400X, EOC68200X, EOV68200X, EOV67200X, EOV65300X, EOV64100X, EOV63300X, EOC55100X, EOV42100X, EOV33100X, EOV32100X, EON64100X, EON53301X, EON33100X 	<ul style="list-style-type: none"> – Подходит к EOC69400X, EOC68200X, EOV68200X, EOV67200X, EOV65300X, EOV64100X, EOV63300X, EOC55100X, EOV42100X, EOV33100X, EOV32100X, EON64100X, EON53301X, EON33100X
PNC 944189142	PNC 944189143	PNC 944189144

Аксессуары		
ЗАЩИТНЫЙ КОРОБ PBOX-6IR	СРЕДСТВО ДЛЯ ОЧИСТКИ СТЕКЛОКЕРАМИКИ TOPRENS 250 МЛ	ЧИСТЯЩЕЕ СРЕДСТВО ДЛЯ НЕРЖАВЕЮЩЕЙ СТАЛИ STALRENS 250 МЛ
		
<ul style="list-style-type: none"> – Защитный короб гарантирует полную безопасность и наилучшую эффективность прибора благодаря его превосходной вентиляции. – Подходит ко всем моделям индукционных и электрических варочных поверхностей шириной 60 см. 	<ul style="list-style-type: none"> – Специальная жидкость для очистки варочных поверхностей и ухода за ними (индукционными и стеклокерамическими). – Удаляет пригоревшие остатки пищи и жира, накипь и пятна от высохшей воды. Помогает долго поддерживать варочную поверхность в надлежащем виде. – Образует силиконовую пленку, которая защищает стеклокерамическую варочную поверхность от новых пятен пролитой пищи, упрощает очистку варочной поверхности и уход за ней. – Испытания, проведенные в лабораториях Electrolux, доказали, что это чистящее средство не оставляет царапин на поверхности. 	<ul style="list-style-type: none"> – Очищает и защищает от коррозии любые поверхности из нержавеющей стали - варочные панели, вытяжки, стальные дверцы духовок и холодильники. – Испытания, проведенные в лабораториях Electrolux, доказали, что это средство не является абразивным и не царапает поверхности. – Оставляет на поверхности защитную водонепроницаемую силиконовую пленку, которая упрощает очистку прибора и уход за ним. Ваша бытовая техника будет выглядеть как новая. – Удаляет пятна и следы, оставленные пальцами.
PNC 944189313	PNC 50284817009, 50292636003, 4055024741, 50292998007	PNC 50284821001, 50292635005, 4055024725, 50292996001

Аксессуары
ЧИСТЯЩЕЕ СРЕДСТВО ДЛЯ ДУХОВОК OVENRENS 250МЛ

Характеристики
<ul style="list-style-type: none"> – Растворяет жир и удаляет пригоревшие остатки пищи со стенок духовки и электрического гриля. Внутреннее пространство вашей духовки надолго сохранит превосходный вид. – Является биологически разлагаемым веществом. Не является абразивом, не приводит к коррозии и образованию пятен.
PNC 50284825002, 4055024717, 50292994006

*Мороженое - то то,
перед чем трудно устоять
В каждой ложечке масса приятных
воспоминаний. Солнечный свет,
сладость и удовольствие*

ПОПРОБУЙТЕ ЛЕТО НА ВКУС



Простой рецепт ванильного мороженого

Ингредиенты:
450 мл нежирных сливок,
250 мл жирных сливок,
300 г сахарной пудры,
1 щепотка соли,
1 стручок ванили

Разрежьте стручок ванили вдоль на две половинки и поместите их в кастрюлю с уже налитыми нежирными сливками. Осторожно подогрейте кастрюлю, не доводя до кипения. Дайте остыть. Выберите из стручка все семена и оставьте в сливочной массе, а сам стручок выбросьте. Поместите все ингредиенты в мороженицу и взбивайте, пока смесь не заморознет. Переложите готовое мороженое в морозильник Electrolux.

От этих рецептов ваше сердце растает. Вы можете использовать те же ингредиенты и тот же способ, добавляя вместо стручковой ванили разные фрукты и вкусовые добавки.

ваше время блистать

Попробуйте острое шоколадное мороженое со щепоткой сушеного перца чили — эхо цивилизации инков.

В морозильнике Electrolux у вас будет достаточно места для ваших творений на самый различный вкус. Все наши модели имеют класс энергопотребления А+.

Ознакомьтесь с полным ассортиментом морозильников Electrolux на сайте www.electrolux.ru

Американская мечта



Генератор льда

Этот отдельно стоящий холодильник американского типа – отличный выбор для вашей кухни, своеобразный финальный аккорд в ее оформлении. Стильная сенсорная панель управления с подсветкой придаст вашей кухне совершенно необычный вид. В то же время в дозаторе, расположенном на дверце, в вашем распоряжении всегда будет охлажденная отфильтрованная вода и кубики льда.

Бар в дверце холодильника

Взять напитки можно, не открывая дверцы: система Home Bar представляет собой удобное и практичное решение, разумное также и с точки зрения экологии.



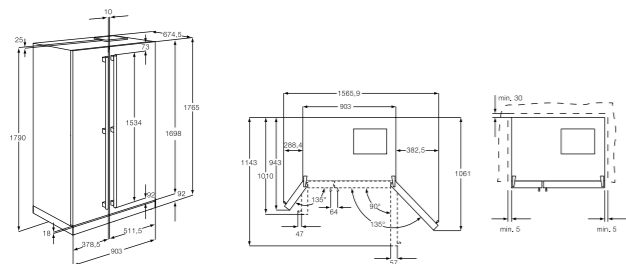
Модель

ENL60812X



Описание

- Отдельно стоящий холодильник-морозильник
- Высота 1790 мм
- Двери из нержавеющей стали с покрытием AFP
- Внутреннее освещение
- Электронное сенсорное управление
- Система No Frost
- Автоматический лёдогенератор
- Фильтр для воды
- Минибар
- Ящик для овощей с телескопическими направляющими и регулировкой температуры
- Функция быстрого замораживания
- Функция интенсивного охлаждения
- Автоматическое размораживание холодильного и морозильного отделений
- Сигнал повышения температуры
- Сигнал открытой дверцы
- Объем холодильной камеры (общий/полезный): 377/343 л
- Объем морозильной камеры (общий/полезный): 227/175 л
- Объем холодильника-морозильника (общий/полезный): 604/531 л
- Мощность замораживания: 10 кг/24 ч
- Длительность хранения при отключенном питании: 5 часов
- Энергопотребление в год: 424 кВтч
- Класс энергоэффективности: A+
- Уровень шума: 40 дБ(А)



Повышенная вместимость

Компания Electrolux разработала холодильник с морозильным отделением, имеющим большую вместимость: его общий объем составляет 305 л. Вам будет удобно использовать дополнительные 8 см высоты холодильника по сравнению со стандартным размером 178 см: теперь нет необходимости вешать над холодильником шкафчик, чтобы заполнить пустующее пространство.



Обычная система No frost



FreshFrostFree™ с системой TwinTech™ FrostFree

Система FreshFrostFree

Благодаря технологии TwinTech™ FrostFree система FreshFrostFree™ позволяет сохранять продукты гораздо дольше, чем традиционная система No Frost, где существует постоянный воздухообмен между холодильным и морозильным отделениями. В моделях с системой FreshFrostFree™, использующих технологию TwinTech™ FrostFree, холодильное и морозильное отделения совершенно независимы.



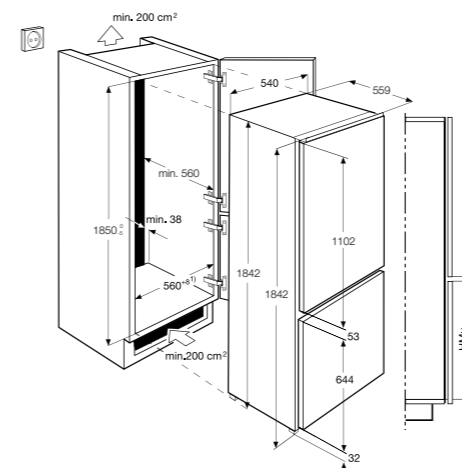
Модель

ENN31650



Описание

- Встраиваемый холодильник-морозильник
- Высота 1842 мм
- Перенавешиваемые двери
- Внутреннее освещение
- Электронное управление
- Технология FreshFrostFree
- Независимый температурный контроль в морозильной камере и в холодильной камере
- Функция быстрого замораживания
- Функция интенсивного охлаждения
- Автоматическое размораживание холодильного и морозильного отделений
- Функция «Защита детей»
- Световая и звуковая индикация повышения температуры
- Объем холодильной камеры (общий/полезный): 230/228 л
- Объем морозильной камеры (общий/полезный): 75/64 л
- Объем холодильника-морозильника (общий/полезный): 305/292 л
- Мощность замораживания: 8 кг/24 ч
- Энергопотребление в год: 326 кВтч
- Класс энергоэффективности: A+
- Уровень шума: 39 дБ(А)



№ 1 в сохранении
натуральной свежести



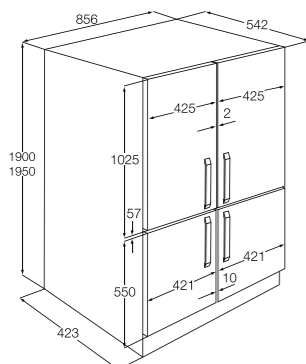
Электронная система управления
В большинстве моделей Electrolux температура в камерах регулируется с помощью электронной системы управления, позволяющей очень легко и с большой точностью устанавливать температуру и поддерживать ее на постоянном уровне. Это обеспечивает высочайшую степень сохранности продуктов.

Модель
ERZ45800

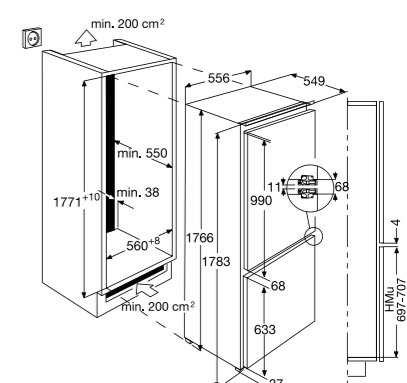
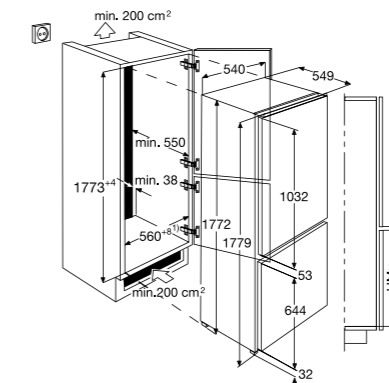
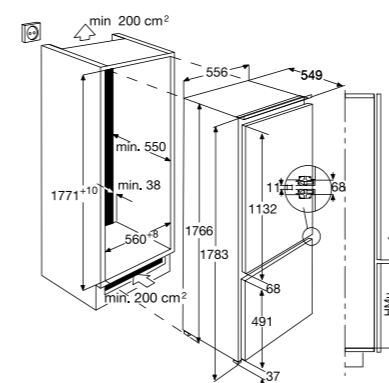


Описание

- Встраиваемый холодильник-морозильник
- Высота 1900 мм
- Перенавешиваемые двери
- Внутреннее освещение
- Электронное управление
- Технология FreshFrostFree
- Независимый температурный контроль в морозильной камере и в холодильной камере
- Функция быстрого замораживания
- Функция интенсивного охлаждения
- Автоматическое размораживание холодильного и морозильного отделений
- Световая и звуковая индикация повышения температуры
- Объем холодильной камеры (общий/полезный): 270/266 л
- Объем морозильной камеры (общий/полезный): 128/96 л
- Объем холодильника-морозильника (общий/полезный): 398/362 л
- Длительность хранения при отключенном питании: 14 часов
- Мощность замораживания: 8 кг/24 ч
- Энергопотребление в год: 451 кВтч
- Класс энергоэффективности: A
- Уровень шума: 42 дБ(A)



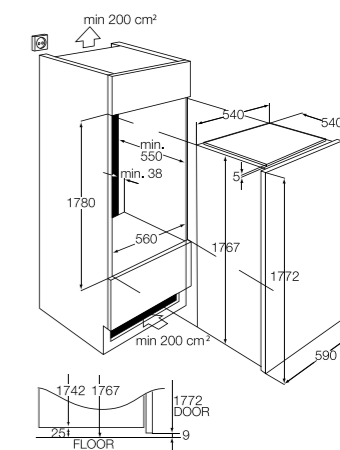
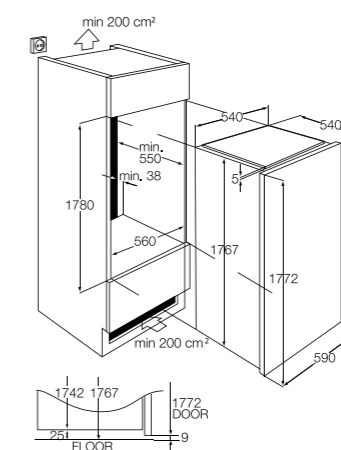
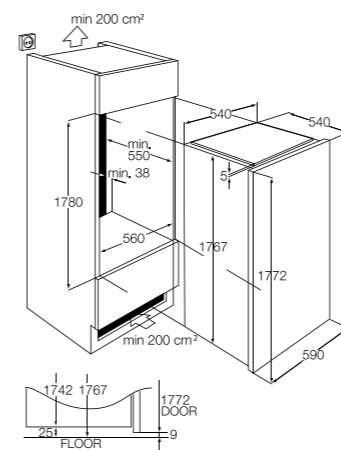
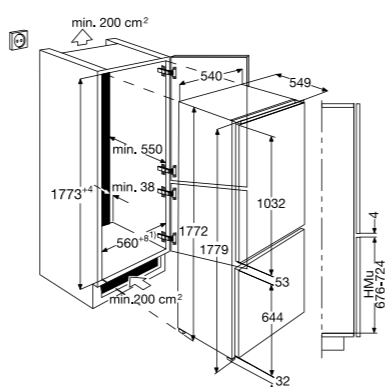
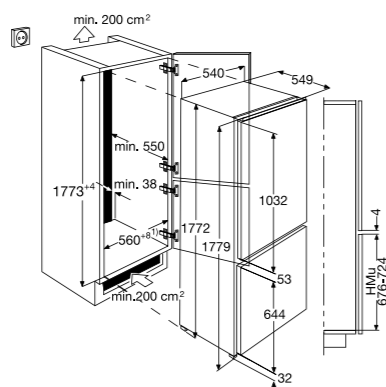
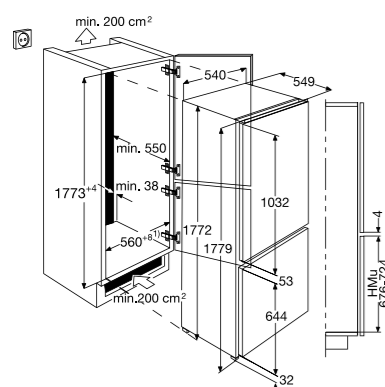
Модель	ERZ28801	ERN29790	ERG29710
Описание	<ul style="list-style-type: none"> - Встраиваемый холодильник-морозильник с нулевой зоной Natura Fresh - Высота 1766 мм - Перенавешиваемые двери - Внутреннее освещение - Нулевая зона Natura Fresh: полезный объем 60 л - Электронное управление - 2 компрессора - Цифровой дисплей - Автоматическое оттаивание холодильной камеры - Функция быстрого замораживания - Функция интенсивного охлаждения - Световая и звуковая индикация повышения температуры - Объем холодильной камеры (общий/полезный): 212/193 л - Объем морозильной камеры (общий/полезный): 58/47 л - Объем холодильника-морозильника (общий/полезный): 270/240 л - Мощность замораживания: 8 кг/24 ч - Длительность хранения при отключенном питании: 24 часа - Энергопотребление в год: 294 кВтч - Класс энергоэффективности: A+ - Уровень шума: 38 дБ(A) 	<ul style="list-style-type: none"> - Встраиваемый холодильник-морозильник - Высота 1772 мм - Перенавешиваемые двери - Внутреннее освещение - Электронное управление - Цифровой дисплей - Динамическое охлаждение - Световая и звуковая индикация повышения температуры - Функция быстрого замораживания - Функция интенсивного охлаждения - Автоматическое оттаивание холодильной камеры - Объем холодильной камеры (общий/полезный): 214/210 л - Объем морозильной камеры (общий/полезный): 76/70 л - Объем холодильника-морозильника (общий/полезный): 290/280 л - Мощность замораживания: 13 кг/24 ч - Длительность хранения при отключенном питании: 24 часа - Энергопотребление в год: 310 кВтч - Класс энергоэффективности: A+ - Уровень шума: 34 дБ(A) 	<ul style="list-style-type: none"> - Встраиваемый холодильник-морозильник - Высота 1766 мм - Перенавешиваемые двери - Внутреннее освещение - Электронное управление - Цифровой дисплей - Световая и звуковая индикация повышения температуры - Функция быстрого замораживания - Функция интенсивного охлаждения - Автоматическое оттаивание холодильной камеры - Объем холодильной камеры (общий/полезный): 209/205 л - Объем морозильной камеры (общий/полезный): 76/70 л - Объем холодильника-морозильника (общий/полезный): 285/275 л - Мощность замораживания: 13 кг/24 ч - Длительность хранения при отключенном питании: 24 часа - Энергопотребление в год: 307 кВтч - Класс энергоэффективности: A+ - Уровень шума: 34 дБ(A)





Модель		
ENN28600	ERN29770	ERN29750
Описание		
<ul style="list-style-type: none"> - Встраиваемый холодильник-морозильник - Высота 1772 мм - Перенавешиваемые двери - Внутреннее освещение - Технология Fresh Frost Free - Электронное управление - Функция быстрого замораживания - Автоматическое размораживание холодильного и морозильного отделений - Объем холодильного отделения (общий/полезный): 214/210 л - Объем морозильного отделения (общий/полезный): 68/55 л - Объем холодильника-морозильника (общий/полезный): 282/265 л - Мощность замораживания: 13 кг/24 ч - Длительность хранения при отключенном питании: 13 часов - Энергопотребление в год: 364 кВтч - Класс энергоэффективности: A - Уровень шума: 38 дБ(А) 	<ul style="list-style-type: none"> - Встраиваемый холодильник-морозильник - Высота 1772 мм - Перенавешиваемые двери - Внутреннее освещение - Электронное управление - Цифровой дисплей - Функция быстрого замораживания - Функция интенсивного охлаждения - Автоматическое оттаивание холодильной камеры - Звуковая индикация повышения температуры - Объем холодильного отделения (общий/полезный): 214/210 л - Объем морозильного отделения (общий/полезный): 76/70 л - Объем холодильника-морозильника (общий/полезный): 290/280 л - Мощность замораживания: 4 кг/24 ч - Длительность хранения при отключенном питании: 24 часа - Энергопотребление в год: 310 кВтч - Класс энергоэффективности: A+ - Уровень шума: 34 дБ(А) 	<ul style="list-style-type: none"> - Встраиваемый холодильник-морозильник - Высота 1772 мм - Перенавешиваемые двери - Внутреннее освещение - Механическое управление - Автоматическое оттаивание холодильной камеры - Объем холодильного отделения (общий/полезный): 214/210 л - Объем морозильного отделения (общий/полезный): 76/70 л - Объем холодильника-морозильника (общий/полезный): 290/280 л - Мощность замораживания: 4 кг/24 ч - Длительность хранения при отключенном питании: 24 часа - Энергопотребление в год: 310 кВтч - Класс энергоэффективности: A+ - Уровень шума: 36 дБ(А)

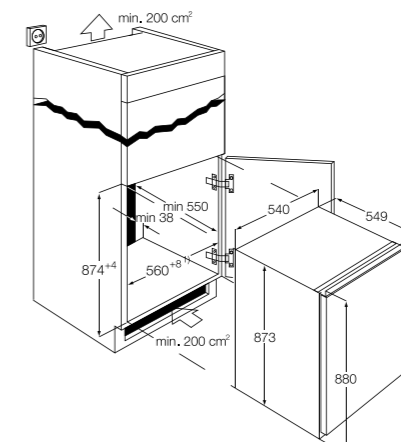
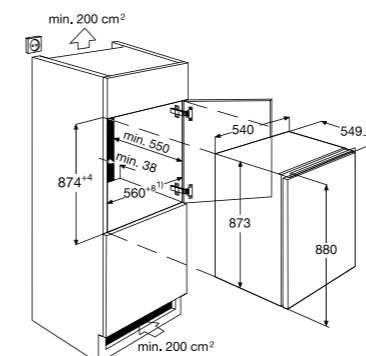
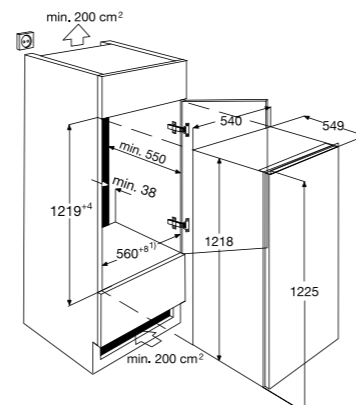
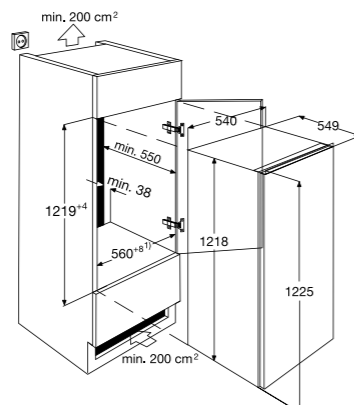
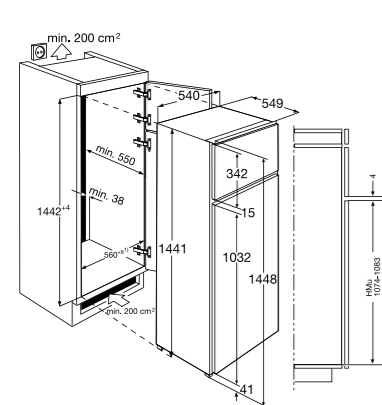
Модель		
ERW33901X	ERP34901X	EUP23901X
Описание		
<ul style="list-style-type: none"> - Встраиваемый винный холодильник - Двери: нержавеющая сталь и стекло - Высота 1767 мм - Неоновое внутреннее освещение - Автоматическое оттаивание - Динамическое охлаждение - Световая и звуковая индикация повышения температуры - Независимые температурные зоны: Верхняя зона: 6-11°C, Нижняя зона: 12-18°C - Автоматическое оттаивание - Объем холодильного отделения (общий/полезный): 330/325 л - Энергопотребление в год: 255 кВтч - Уровень шума: 34 дБ(А) 	<ul style="list-style-type: none"> - Встраиваемый холодильник - Двери: нержавеющая сталь - Высота 1767 мм - Внутреннее освещение - Электронное управление - Цифровой дисплей - Световая и звуковая индикация повышения температуры - Функция интенсивного охлаждения - Объем холодильного отделения (общий/полезный): 332/330 л - Энергопотребление в год: 152 кВтч - Класс энергоэффективности: A+ - Уровень шума: 34 дБ(А) 	<ul style="list-style-type: none"> - Встраиваемый морозильник - Двери: нержавеющая сталь - Высота 1767 мм - Внутреннее освещение - Электронное управление - Цифровой дисплей - Световая и звуковая индикация повышения температуры - Автоматическое размораживание - Функция быстрого замораживания - Объем морозильного отделения (общий/полезный): 220/208 л - Мощность замораживания: 20 кг/24 ч - Длительность хранения при отключенном питании: 21 час - Энергопотребление в год: 321 кВтч - Класс энергоэффективности: A+ - Уровень шума: 38 дБ(А)





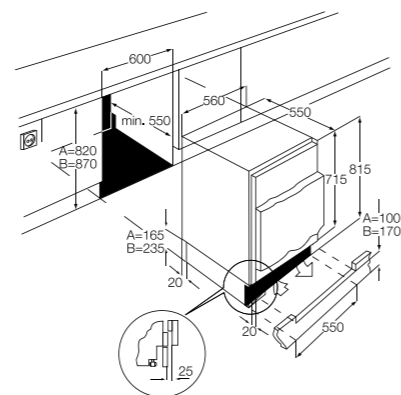
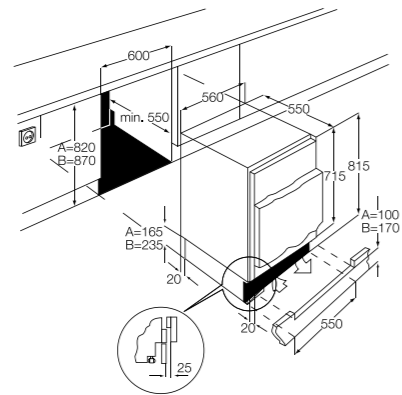
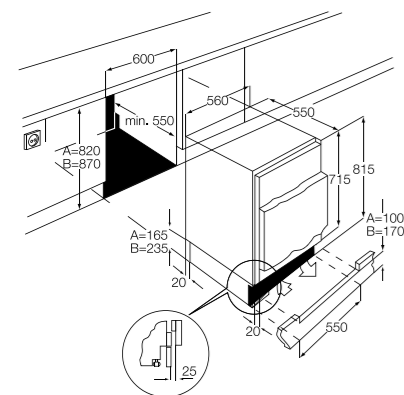
Модель		
ERН23601	ERН23510	ERН22510
Описание		
<ul style="list-style-type: none"> – Встраиваемый холодильник-морозильник – Высота 1441 мм – Перенавешиваемые двери – Внутреннее освещение – Верхнее расположение морозильной камеры – Механическое управление – Автоматическое оттаивание холодильного отделения – Механическое размораживание морозильного отделения – Объем холодильного отделения (общий/полезный): 190/184 л – Объем морозильного отделения: 40 л – Объем холодильника-морозильника (общий/полезный): 230/224 л – Мощность замораживания: 4 кг/24 ч – Длительность хранения при отключенном питании: 20 часов – Энергопотребление в год: 265 кВтч – Класс энергоэффективности: A+ – Уровень шума: 36 дБ(А) 	<ul style="list-style-type: none"> – Встраиваемый холодильник – Высота 1218 мм – Перенавешиваемая дверь – Внутреннее освещение – Механическое управление – Автоматическое оттаивание – Объем холодильного отделения (общий/полезный): 230/228 л – Энергопотребление в год: 138 кВтч – Класс энергоэффективности: A+ – Уровень шума: 35 дБ(А) 	<ul style="list-style-type: none"> – Встраиваемый холодильник с морозильным отделением – Высота 1218 мм – Перенавешиваемая дверь – Внутреннее освещение – Механическое управление – Автоматическое оттаивание холодильной камеры – Механическое размораживание морозильного отделения – Объем холодильного отделения (общий/полезный): 198/193 л – Объем морозильного отделения: 17 л – Объем холодильника (общий/полезный): 215/210 л – Мощность замораживания: 2 кг/24 ч – Энергопотребление в год: 236 кВтч – Класс энергоэффективности: A+ – Уровень шума: 36 дБ(А)

Модель	
ERН16510	EUN12510
Описание	
<ul style="list-style-type: none"> – Встраиваемый холодильник – Высота 873 мм – Перенавешиваемая дверь – Внутреннее освещение – Механическое управление – Автоматическое оттаивание морозильной камеры – Объем холодильного отделения (общий/полезный): 154/152 л – Энергопотребление в год: 130 кВтч – Класс энергоэффективности: A+ – Уровень шума: 38 дБ(А) 	<ul style="list-style-type: none"> – Встраиваемый морозильник – Высота 873 мм – Перенавешиваемая дверь – Внутреннее освещение – Электронное управление – Световая и звуковая индикация повышения температуры – Функция быстрого замораживания – Объем морозильного отделения (общий/полезный): 110/94 л – Мощность замораживания: 16 кг/24 ч – Длительность хранения при отключенном питании: 20 часов – Энергопотребление в год: 207 кВтч – Класс энергоэффективности: A+ – Уровень шума: 36 дБ(А)





Модель		
ERU13310	ERU14310	EUU11310
Описание		
<ul style="list-style-type: none"> – Холодильник с морозильным отделением, встраиваемый под столешницу – Высота 815 мм – Перенавешиваемая дверь – Внутреннее освещение – Механическое управление – Автоматическое оттаивание холодильной камеры – Механическое размораживание морозильного отделения – Объем холодильного отделения (общий/полезный): 102/97 л – Объем морозильного отделения: 17 л – Объем холодильника-морозильника (общий/полезный): 119/114 л – Мощность замораживания: 2 кг/24 ч – Длительность хранения при отключенном питании: 13 часов – Энергопотребление в год: 241 кВтч – Класс энергоэффективности: A – Уровень шума: 37 дБ(А) 	<ul style="list-style-type: none"> – Холодильник, встраиваемый под столешницу – Высота 815 мм – Перенавешиваемая дверь – Внутреннее освещение – Механическое управление – Автоматическое оттаивание холодильной камеры – Объем холодильного отделения: 135/130 л – Энергопотребление в год: 156 кВтч – Класс энергоэффективности: A – Уровень шума: 36 дБ(А) 	<ul style="list-style-type: none"> – Морозильник, встраиваемый под столешницу – Высота 815 мм – Перенавешиваемая дверь – Электронное управление – Световая и звуковая индикация повышения температуры – Функция быстрого замораживания – Объем морозильного отделения (общий/полезный): 108/98 л – Мощность замораживания: 18 кг/24 ч – Длительность хранения при отключенном питании: 18 часов – Энергопотребление в год: 255 кВтч – Класс энергоэффективности: A – Уровень шума: 40 дБ(А)





ТВОРЧЕСТВО НА КУХНЕ И ОТДЫХ — СОВМЕСТИМЫ

Завершив кулинарный процесс, вы можете побаловать себя. Устройтесь поуютнее на диване. Посмотрите свою любимую телевизионную программу - теперь вы уже не пропустите самый интересный ее эпизод. Погрузитесь в чтение очередной главы любимой книги. Позвольте себе вкусить удовольствий жизни, зная, что вся посуда и прочая кухонная утварь, которой вы только что пользовались, находится в надежных руках.

Побалуйте себя

Как часто вы можете позволить себе заняться собой? Время слишком дорого, чтобы постоянно проводить его на кухне. Неважно, сколько кастрюль, сковородок, тарелок, чашек, стаканов, лопаточек, венчиков, кувшинов вы использовали, посудомоечная машина RealLife™ справится с любым количеством посуды. Превосходно. Машина RealLife™ не только чрезвычайно вместительна, она также имеет регулируемые корзины и складные решетки, которые позволят разместить в них даже крупные предметы или посуду нестандартной формы, а также деликатные предметы, которые обычно моют только вручную.

Струи воды из дополнительного разбрызгивателя проникают в каждый уголок, гарантируя, что вся загруженная в машину посуда будет вымыта по высшему разряду. Иными словами, посудомоечная машина RealLife™ создана для настоящей жизни.

ваш путь к блеску

Раз ваши руки теперь не заняты мытьем посуды, попробуйте эти способы естественного ухода за ними... Намочите руки в теплом молоке в течение пяти минут, чтобы придать силу ногтям и увлажнить кожу. Удалить отмершие и обесцвеченные чешуйки кожи вам помогут кристаллы морской соли и свежий кусочек лимона.

Для получения дополнительной информации о посудомоечных машинах RealLife™ и нашем ассортименте посудомоечных машин, зайдите на сайт www.electrolux.ru

Посудомоечная машина RealLife: внутренняя камера на 10 л вместительнее



Размеры посуды больше не должны вас ограничивать. Моечная камера посудомоечной машины RealLife стала на 10 л вместительнее по сравнению с другими моделями тех же внешних габаритов. В результате вы можете использовать любую чашку, кастрюлю, тарелку, бокал, контейнер, миску или столовый прибор и быть уверенным, что все это прекрасно поместится в машину.

Даже наполненная корзина регулируется по высоте



Дополнительные возможности корзины помогут вам с первого раза загрузить в машину всю посуду. Именно для этого мы оснастили посудомоечные машины RealLife системой FlexiLift. Она позволяет поднять или опустить верхнюю корзину - даже если она целиком заполнена посудой - и при необходимости расширить пространство для размещения посуды. Даже самые большие и громоздкие предметы в любой момент поместятся в корзину.

Складные держатели посуды в верхней и нижней корзинах



Ваши любимые кастрюли или тарелки имеют нестандартные размеры? Мы подумали о том, что вы, все-таки, хотели бы вымыть их в машине. И разработали для этого специальные складные держатели посуды в верхней и нижней корзинах, чтобы вы могли наилучшим образом организовать их пространство.

Система SoftLoad

Вам больше не нужно беспокоиться о том, не упали ли во время мытья бокалы: мягкие «пальчики» специальных держателей надежно зафиксируют их в верхней корзине и не дадут им упасть. Кроме того, мы разработали мини-корзинку для столовых приборов, которая помещается в верхнюю корзину. С ее помощью вы быстро загрузите в машину и кофейную чашку, и ложечку. Мягкие стержни и мини-корзинку для столовых приборов можно приобрести как аксессуар. Они подходят ко всем моделям машин шириной 60 см.

Надёжное равновесие



Неважно, из какого материала выполнен мебельный фасад, который навешен на дверцу вашей посудомоечной машины (дерево, стекло, нержавеющая сталь или любой иной материал): петли с автоматической балансировкой удержат дверь в равновесии при нагрузке от 1,5 кг до 10 кг.

Новая конструкция двери

Оригинальное изобретение Electrolux — новая система открывания двери посудомоечной машины, которая позволяет делать это, не выполняя прорези в декоративном плинтусе мебельного гарнитура. Такие петли допускают высоту плинтуса от 4 см до 14 см.

Не тратя лишней воды

Знаете ли вы, что благодаря посудомоечной машине вы ежегодно получаете две недели дополнительного свободного времени? И это лишь одно из многих её преимуществ. Посетив веб-сайт www.electrolux.com/watersavings, вы сможете узнать больше о мытье посуды в посудомоечной машине. Ознакомьтесь с множеством практических советов, касающихся приобретения и использования посудомоечной машины. Пусть машина станет вашей любимцей...

Автоматический контроль расхода

Посудомоечная машина RealLife дает вам возможность более эффективно расходовать воду. Её уникальная система Aquasave обеспечивает идеальное мытье посуды при минимальном расходе воды. Она делает это автоматически, поэтому вы можете быть уверенными, что вода используется наиболее эффективным образом при каждой загрузке машины.

Испытано в LGA

Независимый немецкий институт испытаний LGA подтвердил, что модели серии RealLife дают наилучшие результаты мытья посуды при загрузке, соответствующей повседневным условиям использования машины.

FlexiSpray: максимальное разбрызгивание за счет двойного вращения



Разбрызгиватель FlexiSpray посудомоечных машин RealLife гарантирует, что вода попадет в самые труднодоступные уголки корзины. Подача водяных струй из дополнительного разбрызгивателя, прикрепленного к концу основного разбрызгивателя, создает двойной эффект вращения. Результат — исключительная эффективность мытья посуды.

Программа FlexiZone

Посудомоечные машины Electrolux с программой FlexiZone — это идеальное решение для смешанной загрузки посуды. При выполнении этой специальной программы в верхнюю корзину вода подается под низким напором и при низкой температуре (это идеальные условия для мойки стекла), а в нижнюю под большим напором и при высокой температуре (это наилучший режим для мойки кастрюль и сковород). Поэтому самая разная посуда будет вымыта одновременно, деликатно и с превосходным результатом.

Система ThermoEfficient

Все посудомоечные машины Electrolux могут подключаться как к холодной, так и к горячей воде (с температурой не выше 60 °C). Подключение к горячему водоснабжению позволяет существенно сократить потребление электроэнергии и время мытья посуды (до 15 минут). Посудомоечные машины Electrolux серии Green Dishwashers имеют уникальное программное обеспечение, не имеющее аналогов на рынке. Они автоматически определяют температуру подаваемой воды и оптимизируют каждый цикл мытья посуды для достижения превосходного результата. Вы можете добиться дополнительной экономии энергии до 40%, используя для нагрева воды панели солнечных батарей или иные альтернативные источники энергии.

Три класса AAA

Мы с гордостью можем сказать, что все посудомоечные машины Electrolux имеют наивысшие классы А по всем трем категориям: энергопотреблению, эффективности мытья посуды и эффективности её сушки.

Нулевое потребление энергии в режиме ожидания

Большинство бытовых приборов расходуют энергию, даже когда ими не пользуются, просто потому, что они подключены к сети. В посудомоечных машинах RealLife от Electrolux имеется уникальная функция AutoOff, благодаря которой машина не потребляет электроэнергию, находясь в режиме ожидания. Это инновационный способ, позволяющий экономить энергию.

Автопрограмма

При использовании автоматической программы посудомоечная машина автоматически регулирует количество воды и температуру в зависимости от типа загрузки и степени её загрязнения. Выбор рабочих параметров происходит по показаниям нескольких специальных датчиков, поступающих в «электронный мозг» машины. Исходя из этих данных, она выбирает температуру нагрева воды, продолжительность и интенсивность процесса мытья, а также потребление воды и электроэнергии. Наиболее часто используемые «Автопрограммой 45-70» значения температуры (в зависимости от степени загрязнения посуды): 45 °C, 50 °C, 55 °C, 65 °C и 70 °C. Эта автопрограмма, отличающаяся наибольшей гибкостью в выборе режима, имеется в большинстве моделей посудомоечных машин Electrolux.

Функция Save Energy

Компания Electrolux создала для вас широкий ассортимент приборов, которые сочетают экономию энергии с бережным отношением к окружающей среде. Функция Save Energy позволяет достичь значительной экономии на этапе сушки, как с точки зрения температуры, так и длительности этой фазы, позволяя сэкономить до 25% энергии и даже до 60% в случае подключения к горячей воде.

Следствием сокращения этапа сушки посуды может быть то, что после окончания программы она окажется слегка влажной. Мы предлагаем приоткрыть дверь в посудомоечной машине и оставить ее приотворенной, чтобы посуда могла полностью высохнуть. Наилучшие результаты дает использование энергосберегающих опций в дополнение к следующим программам: Авто, Интенсивная, ЭКО, Стекло.

Интенсивная программа

Интенсивная программа позволяет не только отмыть сильно загрязненную посуду, но и обеспечить гигиеничность мытья. В течение рабочего цикла в моечной камере машины в течение 10 минут поддерживается температура 68 °C, что положительно сказывается на результатах гигиенической обработки и сушки посуды. Высокие гигиенические показатели особенно важны при мойке досок для разделывания продуктов или детской посуды.

Программа «Стекло»

С программой для мытья стекла вам больше не нужно заботиться о мытье вручную вашего дорогого хрусталя. Программа для стекла идеально сделает это при температуре 45 °C, а затем высушит стеклянную посуду при низкой температуре, понижая её постепенно, чтобы избежать губительных для стекла температурных перепадов. Бокалы предстанут перед вами сияющими и без разводов.

Быстрая программа

Эта специальная программа позволяет эффективно вымыть слегка загрязненную посуду в течение 30 минут при температуре 60 °C. Используйте её, когда к вам в гости нагрянули друзья, и срочно понадобились чистые тарелки или стаканы. Это самая короткая программа, выполняемая по классу А эффективности мытья.

Автоматическая мойка



Функция автоматического отключения

Компания Electrolux применила инновационный способ сбережения электроэнергии в посудомоечных машинах Real Life. Функция автоматического отключения позволяет автоматически отключать прибор от сети спустя 10 минут после завершения цикла мойки. Благодаря этому посудомоечная машина не потребляет электроэнергию в режиме ожидания.

Внутренняя подсветка

Для вашего удобства внутри некоторых моделей имеется система подсветки, позволяющая вам без труда проверить, вымыта ли уже посуда. То, что при загрузке корзин и извлечении их содержимого после мытья посуда будет хорошо видна, только сделает эти операции удобнее. И, честно говоря, подсветка – это так красиво!



Модель

ESI68070XR



Описание

- Встраиваемая посудомоечная машина с открытой панелью управления
- Ширина 60 см
- Электронное сенсорное управление
- Интерактивный LCD-дисплей
- 8 программ: Автоматическая программа 45-70 °С, 30 мин. 60 °С, Bio 50°С с предварительной мойкой, Стекло 45 °С, Интенсивная мойка 70 °С, Часовая программа 55 °С, Нагрев посуды, Ополаскивание и ожидание
- Функция Save Energy
- Функция автоотключения
- Разбрызгиватель FlexiSpray
- Датчик прозрачности воды
- Функция отложенного старта 24ч
- Внутреннее освещение
- Индикация наличия соли и ополаскивателя
- Подающий шланг с предохранительным клапаном Aqua Control
- Система защиты от перелива и протечек Antiflood
- Верхняя корзина, регулируемая по высоте даже при полной загрузке, складная полка, складные полки для чашек, держатели для стеклянной посуды, держатели для бокалов, нижняя корзина с двумя складными держателями для тарелок
- Потребление воды: 9,8 л
- Энергопотребление 1,02 кВтч
- Уровень шума 41 дБ
- Система сушки DryTech
- Загрузка на 12 комплектов посуды



Модель

ESI67070XR



Описание

- Встраиваемая посудомоечная машина с открытой панелью управления
- Ширина 60 см
- Электронное сенсорное управление
- Цифровой дисплей
- 5 программ: Автоматическая программа 45-70 °С, 30 мин. 60 °С, Bio 50°С с предварительной мойкой, Интенсивная мойка 70 °С, Ополаскивание и ожидание
- Функция Save Energy
- Функция автоотключения
- Разбрызгиватель FlexiSpray
- Датчик прозрачности воды
- Функция отложенного старта 24 ч
- Возможность встраивания на большую высоту
- Внутреннее освещение
- Индикация наличия соли и ополаскивателя
- Подающий шланг с предохранительным клапаном Aqua Control
- Система защиты от перелива и протечек Antiflood
- Верхняя корзина, регулируемая по высоте даже при полной загрузке, складная полка, складные полки для чашек, держатели для стеклянной посуды, держатели для бокалов, нижняя корзина с двумя складными держателями для тарелок
- Потребление воды: 9,8 л
- Энергопотребление 1,02 кВтч
- Уровень шума 43 дБ
- Система сушки DryTech
- Загрузка на 12 комплектов посуды

ESI67040XR



Описание

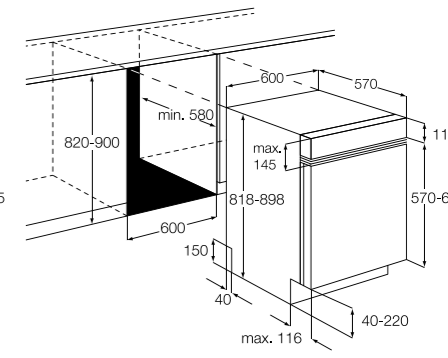
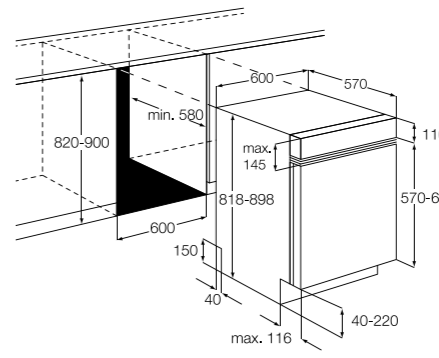
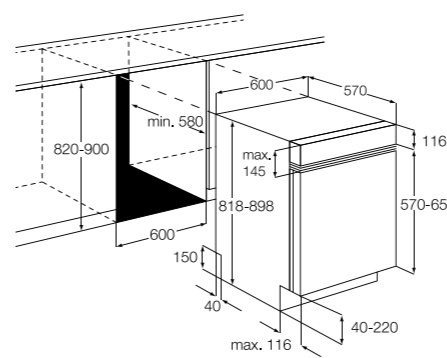
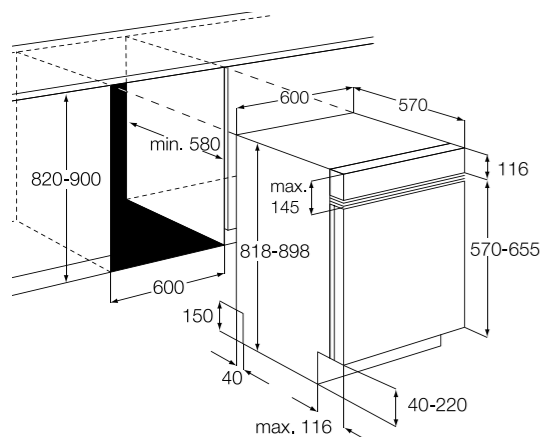
- Встраиваемая посудомоечная машина с открытой панелью управления
- Ширина 60 см
- Электронное сенсорное управление
- Цифровой дисплей
- 6 программ: Автоматическая программа 45-70 °С, 30 мин. 60 °С, Bio 50°С с предварительной мойкой, Интенсивная мойка 70 °С, Часовая программа 55 °С, Ополаскивание и ожидание
- Функция Save Energy
- Функция автоотключения
- Разбрызгиватель FlexiSpray
- Датчик прозрачности воды
- Функция отложенного старта 24 ч
- Возможность встраивания на большую высоту
- Индикация наличия соли и ополаскивателя
- Подающий шланг с предохранительным клапаном Aqua Control
- Система защиты от перелива и протечек Antiflood
- Верхняя корзина, регулируемая по высоте даже при полной загрузке, складная полка, складные полки для чашек, держатели для стеклянной посуды, держатели для бокалов, нижняя корзина с двумя складными держателями для тарелок
- Потребление воды: 9,8 л
- Энергопотребление 1,02 кВтч
- Уровень шума 45 дБ
- Система сушки DryTech
- Загрузка на 12 комплектов посуды

ESI66060XR



Описание

- Встраиваемая посудомоечная машина с открытой панелью управления
- Ширина 60 см
- Электронное сенсорное управление
- Цифровой дисплей
- 5 программ: Автоматическая программа 45-70 °С, 30 мин. 60 °С, Bio 50°С с предварительной мойкой, Интенсивная мойка 70 °С, Ополаскивание и ожидание
- Функция автоотключения
- Разбрызгиватель FlexiSpray
- Датчик прозрачности воды
- Функция отложенного старта 24 ч
- Возможность встраивания на большую высоту
- Подающий шланг с предохранительным клапаном Aqua Control
- Система защиты от перелива и протечек Antiflood
- Индикация наличия соли и ополаскивателя
- Верхняя корзина, регулируемая по высоте даже при полной загрузке, складная полка, складные полки для чашек, нижняя корзина с двумя складными держателями для тарелок
- Потребление воды: 10,8 л
- Энергопотребление 0,99 кВтч
- Уровень шума 47 дБ
- Система сушки DryTech
- Загрузка на 12 комплектов посуды





Увеличенное
внутреннее
пространство



Time Beam («Луч-таймер на полу»)

Мы оснастили наши посудомоечные машины ESL68070R и ESL48900R особой системой обратной связи, которая не только указывает на то, что машина продолжает работу, но и высвечивает на полу обратный отсчет времени.

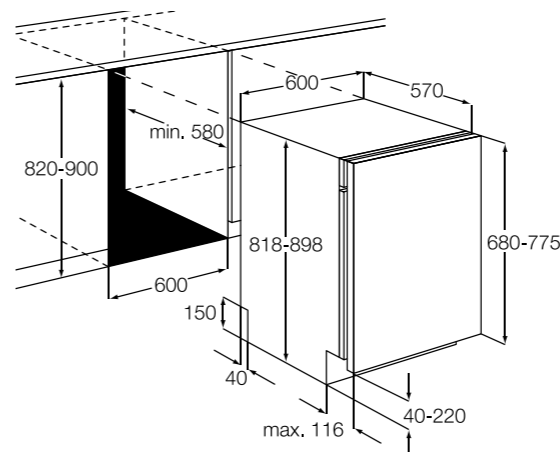
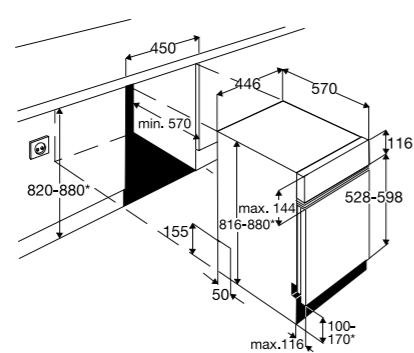
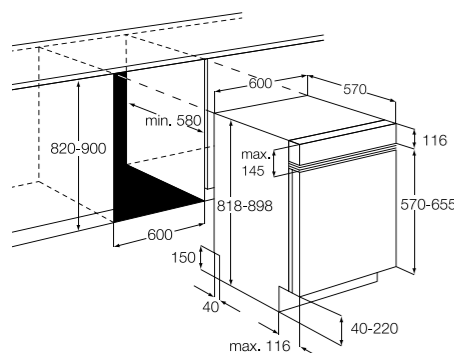
Двухцветный луч на полу

Имея такую бесшумную посудомоечную машину, как RealLife, вы не всегда сможете понять, продолжается ли ещё цикл мойки. Вот почему она информирует вас об этом с помощью системы «Луч на полу», проецируя на пол маленькую красную точку, если цикл ещё продолжается, и зеленую точку, когда он завершен.

Модель	
ESI66065XR	ESI47500XR
Описание	
<ul style="list-style-type: none"> – Встраиваемая посудомоечная машина с открытой панелью управления – Ширина 60 см – Цифровой дисплей – Электронное кнопочное управление – 5 программ: Автоматическая программа 45-70 °C, 30 мин. 60 °C, Bio 50°C с предварительной мойкой, Интенсивная мойка 70 °C, Ополаскивание и ожидание – Функция Energy Saving – Функция автоотключения – Разбрызгиватель FlexiSpray – Датчик прозрачности воды – Функция отложенного старта 24 ч – Возможность встраивания на большую высоту – Индикация наличия соли и ополаскивателя – Подающий шланг с предохранительным клапаном Aqua Control – Система защиты от перелива и протечек Antiflood – Верхняя корзина, регулируемая по высоте даже при полной загрузке, складная полка, складные полки для чашек, нижняя корзина с двумя складными держателями для тарелок – Потребление воды: 10,8 л – Энергопотребление 0,99 кВтч – Уровень шума 47 дБ – Система сушки DryTech – Загрузка на 12 комплектов посуды 	<ul style="list-style-type: none"> – Встраиваемая посудомоечная машина с открытой панелью управления – Ширина 45 см – Цифровой дисплей – Электронное кнопочное управление – 6 программ: Автоматическая программа 45-70 °C, 30 мин. 60 °C, Bio 50°C с предварительной мойкой, Интенсивная мойка 70 °C, Часовая программа 55 °C, Ополаскивание и ожидание – Функция Energy Saving – Функция автоотключения – Разбрызгиватель FlexiSpray – Датчик прозрачности воды – Функция отложенного старта 24 ч – Внутреннее освещение – Возможность встраивания на большую высоту – Индикация наличия соли и ополаскивателя – Подающий шланг с предохранительным клапаном Aqua Control – Система защиты от перелива и протечек Antiflood – Верхняя корзина, регулируемая по высоте даже при полной загрузке, складная полка, складные полки для чашек, нижняя корзина с двумя складными держателями для тарелок – Потребление воды: 8,5 л – Энергопотребление 0,84 кВтч – Уровень шума 45 дБ – Система сушки DryTech – Загрузка на 9 комплектов посуды

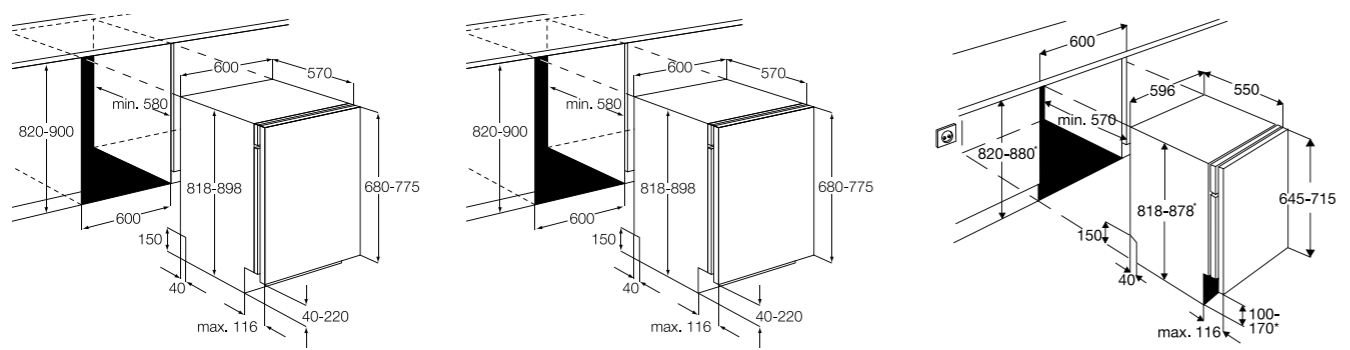


Модель	
ESL68070R	
Описание	
<ul style="list-style-type: none"> – Полностью встраиваемая посудомоечная машина – Ширина 60 см – Электронное кнопочное управление – LCD-дисплей – 8 программ: Автоматическая программа 45-70 °C, 30 мин. 60 °C, Bio 50°C с предварительной мойкой, Стекло 45 °C, Интенсивная мойка 70 °C, Часовая программа 55 °C, Нагрев посуды, Ополаскивание и ожидание – Функция Save Energy – Функция автоотключения – Разбрызгиватель FlexiSpray – Датчик прозрачности воды – Функция отложенного старта 24 ч – Функция «Луч-таймер на полу» – Возможность встраивания на большую высоту – Внутреннее освещение – Индикация наличия соли и ополаскивателя – Подающий шланг с предохранительным клапаном Aqua Control – Система защиты от перелива и протечек Antiflood – Верхняя корзина, регулируемая по высоте даже при полной загрузке, складная полка, складные полки для чашек, держатели для стеклянной посуды, держатели для бокалов, нижняя корзина с четырьмя складными держателями для тарелок – Энергопотребление 1,02 кВтч – Уровень шума 41 дБ – Система сушки DryTech – Загрузка на 12 комплектов посуды 	

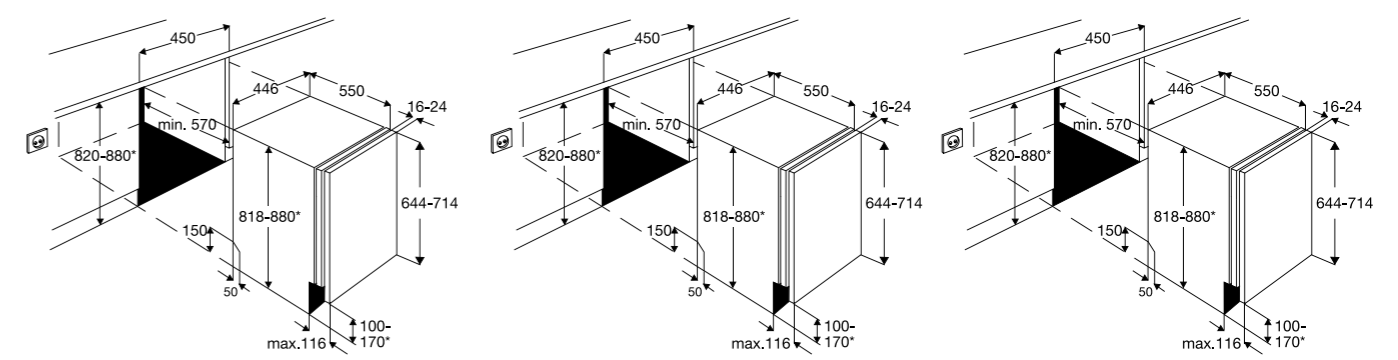




Модель	ESL67070R	ESL65070R	ESL64052
Описание	<ul style="list-style-type: none"> Полностью встраиваемая посудомоечная машина Ширина 60 см Электронное кнопочное управление Цифровой дисплей 7 программ: Автоматическая программа 45-70 °C, 30 мин. 60 °C, Bio 50°C с предварительной мойкой, Стекло 45 °C, Интенсивная мойка 70 °C, Часовая программа 55 °C, Ополаскивание и ожидание Функция Save Energy Функция автоотключения Разбрызгиватель FlexiSpray Датчик прозрачности воды Функция отложенного старта 24 ч Двухцветная индикация «Луч на полу» Возможность встраивания на большую высоту Внутреннее освещение Индикация наличия соли и ополаскивателя Подающий шланг с предохранительным клапаном Aqua Control Система защиты от перелива и протечек Antiflood Верхняя корзина, регулируемая по высоте даже при полной загрузке, складная полка, складные полки для чашек, держатели для стеклянной посуды, держатели для бокалов, нижняя корзина с четырьмя складными держателями для тарелок Потребление воды: 9,8 л Энергопотребление 1,02 кВтч Уровень шума 43 дБ Система сушки DryTech Загрузка на 12 комплектов посуды 	<ul style="list-style-type: none"> Полностью встраиваемая посудомоечная машина Ширина 60 см Электронное кнопочное управление 5 программ: Автоматическая программа 45-70 °C, 30 мин. 60 °C, Bio 50°C с предварительной мойкой, Стекло 45 °C, Интенсивная мойка 70 °C Функция автоотключения Разбрызгиватель FlexiSpray Функция «Луч-таймер на полу», двухцветная индикация Датчик прозрачности воды Функция отложенного старта 3/6/9 ч Возможность встраивания на большую высоту Индикация наличия соли и ополаскивателя Подающий шланг с предохранительным клапаном Aqua Control Система защиты от перелива и протечек Antiflood Верхняя корзина, регулируемая по высоте даже при полной загрузке, складная полка, складные полки для чашек, нижняя корзина с двумя складными держателями для тарелок Потребление воды: 10,8 л Энергопотребление 0,99 кВтч Уровень шума 47 дБ Система сушки DryTech Загрузка на 12 комплектов 	<ul style="list-style-type: none"> Полностью встраиваемая посудомоечная машина Ширина 60 см Электронное кнопочное управление Цифровой дисплей 5 программ: Автоматическая программа 45-70 °C, 30 мин. 60 °C, Bio 50°C с предварительной мойкой, Интенсивная мойка 70°C, Ополаскивание и ожидание Датчик прозрачности воды Функция отложенного старта 1-19 ч Индикация наличия соли и ополаскивателя Подающий шланг с предохранительным клапаном Aqua Control Система защиты от перелива и протечек Antiflood Верхняя корзина, регулируемая по высоте даже при полной загрузке, складная полка, складные полки для чашек, нижняя корзина с двумя складными держателями для тарелок Потребление воды: 13 л Энергопотребление 1,08 кВтч Уровень шума 47 дБ Система сушки DryTech Загрузка на 12 комплектов



Модель	ESL48900R	ESL47700R	ESL46500R
Описание	<ul style="list-style-type: none"> Полностью встраиваемая посудомоечная машина Ширина 45 см LCD-дисплей Электронное кнопочное управление 7 программ: Автоматическая программа 45-70 °C, 30 мин. 60 °C, Bio 50°C с предварительной мойкой, FlexiZone, Стекло 45 °C, Интенсивная мойка 70 °C, Ополаскивание и ожидание Функция Energy Saving Функция автоотключения Разбрызгиватель FlexiSpray Функция «Луч-таймер на полу» Датчик прозрачности воды Функция отложенного старта 24 ч Внутреннее освещение Возможность встраивания на большую высоту Индикация наличия соли и ополаскивателя Подающий шланг с предохранительным клапаном Aqua Control Система защиты от перелива и протечек Antiflood Верхняя корзина, регулируемая по высоте даже при полной загрузке, складные полки для чашек, мини-корзина для столовых приборов, держатели для стеклянной посуды, нижняя корзина с двумя складными держателями для тарелок Потребление воды: 8,5 л Энергопотребление 0,76 кВтч Уровень шума 43 дБ Система сушки DryTech Загрузка на 9 комплектов 	<ul style="list-style-type: none"> Полностью встраиваемая посудомоечная машина Ширина 45 см Цифровой дисплей Электронное кнопочное управление 7 программ: Автоматическая программа 45-70 °C, 30 мин. 60 °C, Bio 50°C с предварительной мойкой, Стекло 45 °C, Интенсивная мойка 70 °C, Часовая программа 55 °C, Ополаскивание и ожидание Функция Extra Hygiene Функция автоотключения Разбрызгиватель FlexiSpray Двухцветная индикация «Луч на полу» Датчик прозрачности воды Функция отложенного старта 24 ч Внутреннее освещение Возможность встраивания на большую высоту Индикация наличия соли и ополаскивателя Подающий шланг с предохранительным клапаном Aqua Control Система защиты от перелива и протечек Antiflood Верхняя корзина, регулируемая по высоте даже при полной загрузке, складные полки для чашек, держатели для стеклянной посуды, нижняя корзина с двумя складными держателями для тарелок Потребление воды: 8,5 л Энергопотребление 0,84 кВтч Уровень шума 47 дБ Система сушки DryTech Загрузка на 9 комплектов 	<ul style="list-style-type: none"> Полностью встраиваемая посудомоечная машина Ширина 45 см Цифровой дисплей Электронное кнопочное управление 5 программ: Автоматическая программа 45-70 °C, 30 мин. 60 °C, Bio 50°C с предварительной мойкой, Интенсивная мойка 70 °C, Ополаскивание и ожидание Функция автоотключения Двухцветная индикация «Луч на полу» Датчик прозрачности воды Возможность встраивания на большую высоту Индикация наличия соли и ополаскивателя Система защиты от перелива и протечек Antiflood Верхняя корзина, регулируемая по высоте даже при полной загрузке, складная полка для чашек, нижняя корзина с двумя складными держателями для тарелок Потребление воды: 8,5 л Энергопотребление 0,84 кВтч Уровень шума 49 дБ Система сушки DryTech Загрузка на 9 комплектов





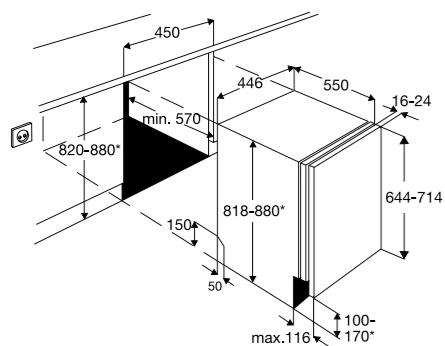
Модель

ESL44500R



Описание

- Полностью встраиваемая посудомоечная машина
- Ширина 45 см
- Электронное кнопочное управление
- 5 программ: Автоматическая программа 45-70 °С, 30 мин. 60 °С, Bio 50°С с предварительной мойкой, Интенсивная мойка 70 °С, Ополаскивание и ожидание
- Функция автоотключения
- Разбрызгиватель FlexiSpray
- Двухцветная индикация «Луч на полу»
- Датчик прозрачности воды
- Функция отложенного старта 3/6/9 ч
- Возможность встраивания на большую высоту
- Индикация наличия соли и ополаскивателя
- Подающий шланг с предохранительным клапаном Aqua Control
- Система защиты от перелива и протечек Antiflood
- Верхняя корзина, регулируемая по высоте даже при полной загрузке, складная полка для чашек, нижняя корзина с двумя складными держателями для тарелок
- Потребление воды: 8,5 л
- Энергопотребление 0,84 кВтч
- Уровень шума 49 дБ
- Система сушки DryTech
- Загрузка на 9 комплектов



ДЕЙСТВУЕМ ОСТОРОЖНО

*Модные вещи выглядят потрясающе,
но требуют деликатного обращения.
Прочтите наши советы, чтобы ваши
наряды выглядели так же великолепно
и в следующем сезоне.*

Лейбл модельера, конечно, очень важен. Но не менее важна этикетка по уходу на каждом предмете вашего гардероба – она поможет защитить ваши вещи и сохранить их нарядными.

Обращайтесь с вашими фирменными вещами как можно аккуратнее и только так, как указано на этикетке, тогда они прослужат вам долго, и будут выглядеть как новые.



Не стирать



Только ручная стирка



Допускается стирка в машине при 30°C. Цикл для синтетики.



Допускается стирка в машине при 30°C. Деликатный режим.



Допускается стирка в машине при 40°C. Нормальный цикл.



Не гладить



Гладить при температуре не выше 110 °C (акрил, нейлон)



Гладить при температуре не выше 150 °C (полиэстер, смесовые ткани, шерсть)



Гладить при температуре не выше 200 °C (хлопок, лен, вискоза)



Вертикальная сушка



Сушить на горизонтальной поверхности



Сушить без отжима



Не сушить в сушильной машине



Допускается сушка в сушильной машине



Сушка в машине при низкой температуре



Сушка в машине при средней температуре



Химчистка (буквы указывают на тип растворителя)



Нельзя отбеливать (хлорными отбеливателями)





Можно отбеливать с применением хлора

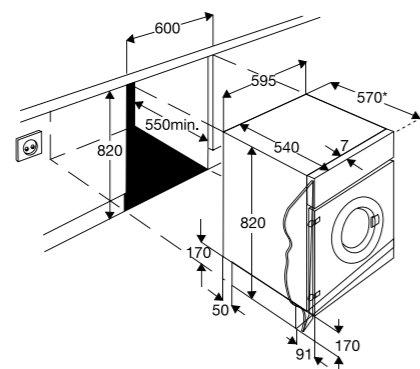
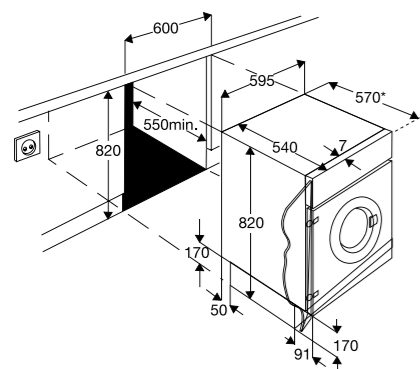


Химчистка запрещена





Модель	
EWX14550W	EWG14550W
	
Описание	
<ul style="list-style-type: none"> - Встраиваемая стирально-сушильная машина - Загрузка на стирку: 6 кг - Загрузка на сушку: 4 кг - Электронное управление - LCD-дисплей - Контроль пенообразования - Активный контроль дисбаланса при отжиге - Таймер отложенного запуска - Ночной цикл, легкое глажение - Специальные программы стирки шелка, шерсти и ручной стирки - Таймер сушки - Система защиты от протечек и перелива - Функция «Защита детей» - Звуковой сигнал аварийной индикации - Аксессуары для навески декоративной двери - Регулируемые по высоте ножки - Aqua Control - Класс энергопотребления: B - Потребление воды (стирка/сушка): 84 л - Максимальная скорость отжима: 1400 об/мин - Энергопотребление (стирка): 1,02 кВтч - Энергопотребление (стирка/сушка): 4,85 кВтч - Уровень шума (стирка): 54 дБ - Уровень шума (отжим): 78 дБ - Уровень шума (сушка): 62 дБ 	<ul style="list-style-type: none"> - Встраиваемая стиральная машина - Загрузка на стирку: 6 кг - Электронное управление - LCD-дисплей - Контроль пенообразования - Активный контроль дисбаланса при отжиге - Таймер отложенного запуска - Ночной цикл, легкое глажение - Специальные программы стирки шелка, шерсти и ручной стирки - Система защиты от протечек и перелива - Функция «Защита детей» - Звуковой сигнал аварийной индикации - Аксессуары для навески декоративной двери - Регулируемые по высоте ножки - Aqua Control - Класс энергопотребления: B - Потребление воды (стирка): 52 л - Максимальная скорость отжима: 1400 об/мин - Энергопотребление: 1,02 кВтч - Уровень шума (стирка): 57 дБ - Уровень шума (отжим): 78 дБ





Сайт в Интернете

Посетите наш сайт в Интернете:
www.electrolux.ru

Поиск магазинов Мой Electrolux Войти Поиск

ГЛАВНАЯ ПРОДУКЦИЯ ПОЛЕЗНАЯ ИНФОРМАЦИЯ ИННОВАЦИИ ПОДДЕРЖКА

Thinking of you
Electrolux

Откройте для себя новый вкус давно знакомых блюд

Еще никогда блюда не были настолько вкусными. Сочетание пара и горячего воздуха в наших духовых шкафах с функцией пара позволяет Вам открывать невиданные ранее вкусы. Настало Ваше время блистать!

Подробнее >

Чистота в доме Приготовление Уход за бельем Климат Чистота посуды Охлаждение Малая техника Профессионалам

- Здесь вы найдете не только технические данные наших приборов, но и информацию о торговой марке и о том, как наиболее эффективно пользоваться нашими бытовыми приборами.
- Конечно, мы также предлагаем вам множество других услуг, например, возможность скачать наши последние каталоги и брошюры.
- Потеряли инструкцию пользователя? Нет проблем, на сайте имеется удобный поиск инструкций. Кроме того, вы сможете получить информацию по послепродажному обслуживанию техники.

Адрес

В связи с непрерывными техническими усовершенствованиями, которые вносятся нами в течение года, возможны также небольшие изменения в ассортименте продукции и технических характеристиках моделей.

Продуманный инновационный дизайн

Помните ли вы, когда в последний раз открывали подарок и говорили: «О! Как вы узнали? Это именно то, что я хотел!» Это как раз то чувство, которое дизайнеры Electrolux стремятся вызвать у всех, кто выбирает нашу технику или пользуется ей. Мы посвящаем своё время, знания и мысли задаче создания такой техники, которая действительно нужна потребителям. Эта работа заключается во вдумчивом соединении инноваций с интуицией. Не дизайн ради дизайна, а дизайн ради пользователя. Для нас продуманный дизайн означает создание техники, которая станет проще в использовании, а само пользование ею более приятным. Мы хотим дать потребителю свободный доступ к технологическим достижениям XXI века, этой подлинной роскоши нашего времени, освободить их от домашних забот. Нашей целью является сделать эту простоту бытия доступной для максимально возможного количества людей, сделать её большей частью повседневной жизни всюду, во всем мире. Слоган компании Electrolux «Думая о вас» выходит за рамки удовлетворения сегодняшних запросов потребителей. Он также означает взятые нами обязательства производить технику, безопасную для окружающей среды сейчас и во имя будущих поколений.