



ДУХОВКИ

Духовки линии СПАРК	5
Духовки линии АЙРОН	7
Духовки линии ДУЭДИ	8
Духовки линии ПЛАН	10
Духовки шириной 90 см линии ПЛАН	12
Духовки линии ПЛАН ЛАЙТ	13
Духовки линии ПЛАН ЛАЙТ (статические)	14
Газовые духовки линии ПЛАН	15
Духовки в стиле РУСТИК	15
Электрические духовки в стиле КЛАССИК	16
Духовки в стиле 50-х годов	17
Зависимые духовки линии ПЛАН	18
Стеклокерамические поверхности для комбинирования	19

СПЕЦИАЛЬНЫЕ УСТРОЙСТВА

Встраиваемая машина АКВА ПУРА	21
Встраиваемая кофемашина	21
Микроволновая печь линии ПЛАН	22
Компактный духовой шкаф	23
Ящик для подогрева посуды	23

ПОВЕРХНОСТИ

Стеклокерамические поверхности Хай-Лайт	26
Стеклокерамическая индукционная поверхность	27
Стеклокерамическая поверхность Хай-Лайт на 75 см	27
Газ на стекле	28
Поверхности ДОМИНО линии ПЛАН	29
Газовые поверхности линии СПАРК на 60 см	30
Газовые поверхности линии АЙРОН на 60 см	31
Газовые поверхности линии АЙРОН на 75 см	31
Газовые поверхности линии ДУЭДИ на 60 и 75 см	32
Газовые поверхности линии ПЛАН	33
Газовые поверхности линии ПЛАН на 75 см	35
Газовые поверхности в стиле 50-х годов	36
Газовые поверхности линии КОНВЕКС	37
Электрические поверхности линии КОНВЕКС	39
Комбинированные поверхности	39

ВЫТЯЖКИ

Вытяжки линии ПЛАН	42
Телескопические вытяжки	42
Каминные вытяжки	43
Стандартные вытяжки	43



ПОСУДОМОЕЧНЫЕ МАШИНЫ

Встраиваемые посудомоечные машины 60 см	46
Встраиваемая посудомоечная машина 45 см	47
Полностью встраиваемая посудомоечная машина 60 см с декоративной дверцей линии ПЛАН	47

СТИРАЛЬНЫЕ МАШИНЫ

Встраиваемая стиральная машина с сушкой	49
Встраиваемая стиральная машина	49

ХОЛОДИЛЬНИКИ

Отдельностоящий комбинированный холодильник линии ДУЭДИ	52
Холодильники Комби	53
Двухдверный холодильник	54
Встраиваемые под столешницу	55

ТЕХНИЧЕСКИЕ ХАРАКТЕРИСТИКИ

Технические характеристики	56
----------------------------	----

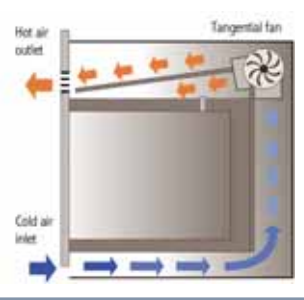
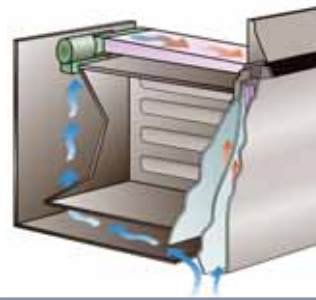
СЕРВИС

Сервисные компании	67
--------------------	----

ДУХОВКИ



Приготовление пищи. Одно из основных занятий в повседневной жизни. Занятие, которое благодаря духовкам Канди становится приятней. Духовки утонченного дизайна, в которых сочетается прочность стали и прозрачность стекла. Это технологически сложные бытовые приборы, при помощи которых, путем несложной настройки можно приготовить любое блюдо, выбрав для него идеальный режим. Благодаря электронному управлению временем, температурой и режимами приготовления вместе с возможностью автоматически задавать один из многочисленных рецептов технология SmartCook становится простой в обращении и доступной любому пользователю. Инновационные технологии Канди сочетаются с надежностью, а благодаря дверце с системой “Тоссо Sicuro” (безопасное прикосновение) пользователь может быть уверен в надежной и безопасной работе такой духовки. Духовка гармонично вписывается в интерьер кухни.



Программирование приготовления пищи

Все модели духовых шкафов Candy оснащены устройствами, позволяющими программировать и управлять приготовлением пищи.

Электронное программирование. Электронные часы обеспечивают предустановку точного времени начала и окончания приготовления. Духовой шкаф включается и выключается автоматически, даже в отсутствие пользователя.

Аналоговое программирование. Часы в классическом стиле со всеми функциями электронного программирования.

Таймер окончания приготовления. По истечении установленного времени духовой шкаф автоматически выключается, издавая при этом акустический сигнал.

Таймер. Обыкновенный секундомер, который по истечении установленного времени издает акустический сигнал, чтобы пользователь выключил духовку вручную.

Безопасность

Candy разработала модели духовок со стеклянной дверкой, температура нагревания которых с внешней стороны не превышает 45°C.

Система охлаждения дверки духовки

Дверка духовки имеет весьма высокую степень теплоизоляции (4-х слойное стекло), что обеспечивает значительное снижение температуры на внешней поверхности.

Выход теплого воздуха из духовки обеспечивает вентилятор, благодаря чему регулируется температура дверки.

Холодный воздух поступает в духовку через отверстия, расположенные в промежутке между внешним и внутренним контуром корпуса.

Таким образом создается непрерывная циркуляция воздуха в направлении снизу вверх, при котором теплый воздух вытягивается через верхнюю часть дверки.

Тангенциальное охлаждение

Отвод горячего воздуха осуществляется полостным вентилятором, сохраняющим неизменной температуру дверцы. Холодный воздушный поток поступает по приточному каналу снизу вверх, выталкивая горячий воздух в воздуховод над дверцей.

Особенности системы тангенциального охлаждения:

- улучшает теплоизоляцию и работоспособность электрических и механических узлов
- снижает температуру открытых узлов, а также элементов корпусной мебели в непосредственной близости от духовки (вентилятор продолжает работать в том числе, когда духовку выключили)
- предотвращает образование конденсата внутри духового шкафа, обеспечивает отличную видимость и позволяет следить за ходом приготовления пищи
- предотвращает увлажнение внутренних поверхностей кухонной мебели.



Опускающийся гриль

Новый опускающийся гриль позволяет при очистке духовки дотянуться до самых недоступных уголков (в некоторых моделях).

Внешние панели

Внешние панели духовых шкафов Candy из нержавеющей стали обработаны специальным составом, предотвращающим сохранение на поверхности отпечатков пальцев и т.п.

Система фиксации решеток

Позволяют почти полностью вытянуть решетку или противень из духовки и надежно зафиксировать их в горизонтальном положении, чтобы осмотреть и при необходимости перемешать готовящееся блюдо.

Система очистки класса А

Новое эмалевое покрытие класса А, гладкое как стекло, обладает водо- и грязеотталкивающими свойствами. Супергладкая поверхность эмали без пор и отверстий препятствует налипанию сажи.

Тестовые испытания по международным нормам доказывают, что эмаль класса А устойчива также к коррозии, вызываемой кислотой и веществами, образующимися при обработке фруктов и продуктов с высоким содержанием сахара.



Многофункциональные духовки линии “СПАРК”

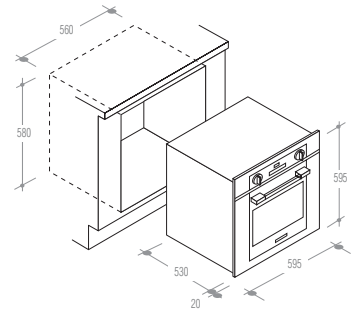


FS 828 ZEN

Электрическая многофункциональная духовка SmartCook Tocco Sicuro

Количество функций: 12 > Программатор SmartCook с 37 предустановленными рецептами > Защита от детей > Дверца с четырьмя стеклами с циркуляцией воздуха > Гриль с конвекцией и термостатом > Две решетки, один поддон, один противень для выпечки > **Тангенциальное охлаждение** > Эмаль легкой очистки класса А > Объем 53 литра > Максимальная потребляемая мощность 2,2 кВт > **Класс эффективности энергопотребления А** > Цветовая гамма: ZEN стекло с зеркальной отделкой.

ZENFS 828



FS 635 AQUA

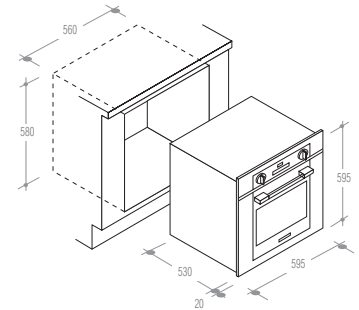
Электрическая многофункциональная духовка

Количество функций: 7 (из них одна новая функция - «Пицца») > Электронный программатор начала и окончания приготовления > Дверца с двойным термоотражающим стеклом > Гриль с конвекцией и термостатом > Две решетки, один поддон > Система блокировки решеток > **Тангенциальное охлаждение** > Эмаль легкой очистки класса А > Объем 53 литра > Максимальная потребляемая мощность 2,1 кВт > **Класс эффективности энергопотребления А.**

AQUAFS 635

GRAFITEFS 635

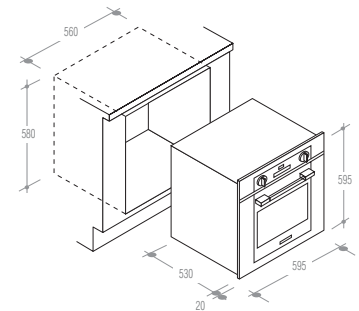
ZENFS 635



FS 635 GRAFITE

Электрическая многофункциональная духовка

Количество функций: 7 (из них одна новая функция - «Пицца») > Электронный программатор начала и окончания приготовления > Дверца с двойным термоотражающим стеклом > Гриль с конвекцией и термостатом > Две решетки, один поддон > Система блокировки решеток > **Тангенциальное охлаждение** > Эмаль легкой очистки класса А > Объем 53 литра > Максимальная потребляемая мощность 2,1 кВт > **Класс эффективности энергопотребления А.**





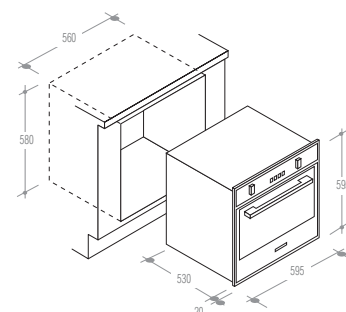
Многофункциональные духовки линии “АЙРОН”



FIR 615 X

Электрическая многофункциональная духовка

Количество функций: **7** (из них одна новая функция - «Пицца»)
 > Электронный программатор начала и окончания приготовления
 > Дверца с двойным термоотражающим стеклом > Гриль с конвекцией и термостатом > Две решетки, один поддон > Система блокировки решеток > **Тангенциальное охлаждение** > Эмаль легкой очистки класса А > Объем 53 литра > Максимальная потребляемая мощность 2,1 кВт > **Класс эффективности энергопотребления А** > Цветовая гамма: X нержавеющей сталь



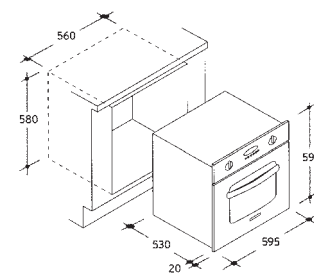
Духовки линии «ДУЭДИ»



2D 468 X

Многофункциональная электрическая духовка
Цвет: нержавеющая сталь (X)

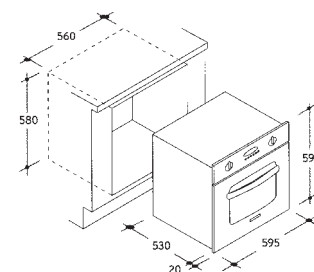
Стиль: Линия «ДУЭДИ» (Модерн) > Количество программ: 9
> Программатор Smartcook на 40 предустановленных рецептов
> Защита от детей > 4 стекла в дверке > Гриль с вентилятором и термостатом > 2 решетки, 1 противень для жарки, 1 противень для выпечки > Телескопическая направляющая > Система фиксации решеток > Тангенциальное охлаждение > Эмаль легкой очистки класса А > Вместимость 53 литра > Максимальная температура 245°C > Максимальная потребляемая мощность 2,2 кВт > Класс энергопотребления А.



2D 467 X

Многофункциональная электрическая духовка
Цвет: нержавеющая сталь (X)

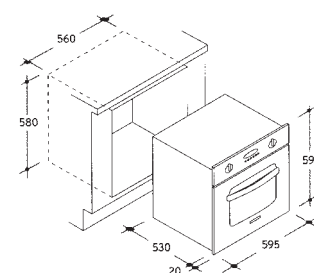
Стиль: Линия «ДУЭДИ» (Модерн) > Количество программ: 10
> Электронный программатор > 4 стекла в дверке > Защита от детей > Гриль с вентилятором и термостатом > 2 решетки, 1 противень для жарки, 1 противень для выпечки > Система фиксации решеток > Тангенциальное охлаждение > Эмаль легкой очистки класса А > Вместимость 53 литра > Максимальная температура 245°C > Максимальная потребляемая мощность 2,2 кВт > Класс энергопотребления А.



2D 365 X

Многофункциональная электрическая духовка
Цвет: нержавеющая сталь (X)

Стиль: Линия «ДУЭДИ» (Модерн) > Количество программ: 7
> Электронный программатор > 2 стекла в дверке > Гриль с вентилятором и термостатом > 2 решетки и 1 противень > Система фиксации решеток > Тангенциальное охлаждение > Эмаль легкой очистки класса А > Вместимость 53 литра > Максимальная температура 245°C > Максимальная потребляемая мощность 2,1 кВт > Класс энергопотребления А.



Духовки линии «ДУЭДИ»

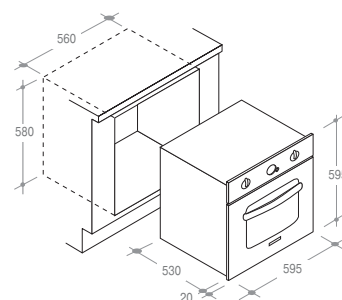


2D 364 X

Многофункциональная электрическая духовка
Цвет: нержавеющая сталь (X)

Стиль: Линия «ДУЭДИ» (Модерн) > Количество программ: 7 > Аналоговый программатор > 2 стекла в дверке > Гриль с вентилятором и термостатом > 2 решетки и 1 противень > Система фиксации решеток > Тангенциальное охлаждение > Эмаль легкой очистки класса А > Вместимость 53 литра > Максимальная температура 245°C > Максимальная потребляемая мощность 2,1 кВт > Класс энергопотребления В.

	X (нержавеющая сталь)	2D 364 X
	N (черный)	2D 364 N
	W (белый)	2D 364 W



2D 364 N / 2D 364 W

Многофункциональная электрическая духовка
Цвет: черный (N), Цвет: белый (W)

Стиль: Линия «ДУЭДИ» (Модерн) > Количество программ: 7 > Аналоговый программатор > 2 стекла в дверке > Гриль с вентилятором и термостатом > 2 решетки и 1 противень > Система фиксации решеток > Тангенциальное охлаждение > Эмаль легкой очистки класса А > Вместимость 53 литра > Максимальная температура 245°C > Максимальная потребляемая мощность 2,1 кВт > Класс энергопотребления В.

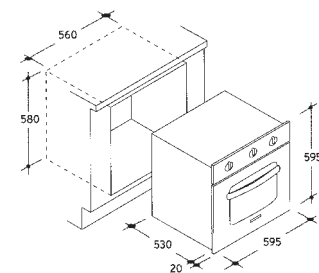
	X (нержавеющая сталь)	2D 364 X
	N (черный)	2D 364 N
	W (белый)	2D 364 W



2D 362 X

Многофункциональная электрическая духовка

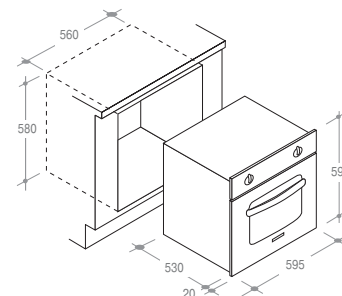
Стиль: Линия «ДУЭДИ» (Модерн) > Цвет: нержавеющая сталь (X) > Количество программ: 5 > Таймер окончания приготовления > 2 стекла в дверке > Гриль с вентилятором и термостатом > 2 решетки и 1 противень > Система фиксации решеток > Тангенциальное охлаждение > Эмаль легкой очистки класса А > Вместимость 53 литра > Максимальная температура 245°C > Максимальная потребляемая мощность 2,1 кВт > Класс энергопотребления В.



2D 322 X

Статическая электрическая духовка

Стиль: Линия «ДУЭДИ» (Модерн) > Цвет: нержавеющая сталь (X) > Количество программ: 3 > Таймер окончания приготовления > 2 стекла в дверке > Гриль с вентилятором и термостатом > 2 решетки и 1 противень > Система фиксации решеток > Тангенциальное охлаждение > Эмаль легкой очистки класса А > Вместимость 53 литра > Максимальная температура 245°C > Максимальная потребляемая мощность 2,1 кВт > Класс энергопотребления В.



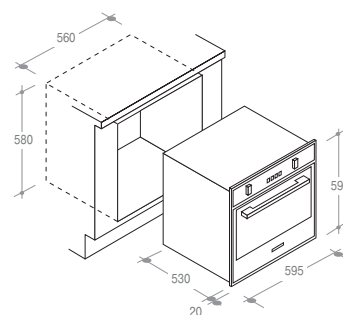
Духовки линии «ПЛАН»



FNP 827 AL

Многофункциональная электрическая духовка
Цвет: алюминий (AL)

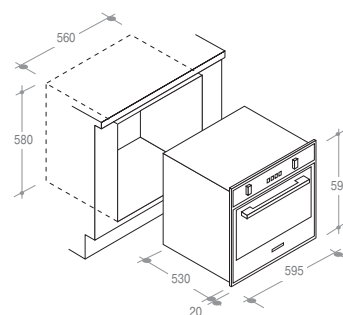
Стиль: Линия «ПЛАН» (Модерн) > Количество программ: 10
> Электронный программатор, 2 дисплея > Ручки управления типа «push-pull» > 4 стекла в дверке > Гриль с вентилятором и термостатом > 2 решетки, 1 противень для жарки, 1 противень для выпечки > Система фиксации решеток > Тангенциальное охлаждение > Эмаль легкой очистки класса А > Вместимость 53 литра > Максимальная температура 245°C > Максимальная потребляемая мощность 2,2 кВт > Класс энергопотребления А.



FNP 827 X

Многофункциональная электрическая духовка
Цвет: нержавеющая сталь (X)

Стиль: Линия «ПЛАН» (Модерн) > Количество программ: 10
> Электронный программатор, 2 дисплея > Ручки управления типа «push-pull» > 4 стекла в дверке > Гриль с вентилятором и термостатом > 2 решетки, 1 противень для жарки, 1 противень для выпечки > Система фиксации решеток > Тангенциальное охлаждение > Эмаль легкой очистки класса А > Вместимость 53 литра > Максимальная температура 245°C > Максимальная потребляемая мощность 2,2 кВт > Класс энергопотребления А.



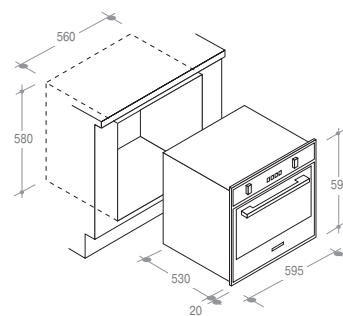
	X (нержавеющая сталь).....	FNP 827 X
	AL (алюминий).....	FNP 827 AL



FNP 815 X

Многофункциональная электрическая духовка
Цвет: нержавеющая сталь (X)

Стиль: Линия «ПЛАН» (Модерн) > Количество программ: 7
> Электронный программатор > Ручки управления типа «push-pull» > 2 стекла в дверке > Гриль с вентилятором и термостатом > 2 решетки, 1 противень для жарки, 1 противень для выпечки > Система фиксации решеток > Тангенциальное охлаждение > Эмаль легкой очистки класса А > Вместимость 53 литра > Максимальная температура 245°C > Максимальная потребляемая мощность 2,1 кВт > Класс энергопотребления А.



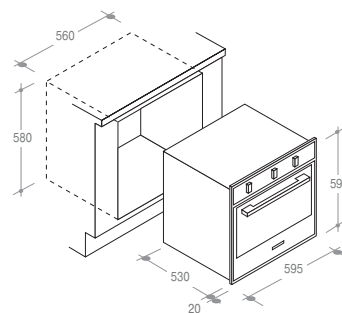
Духовки линии «ПЛАН»



FNP 612 X

Многофункциональная электрическая духовка
Цвет: нержавеющая сталь (X)

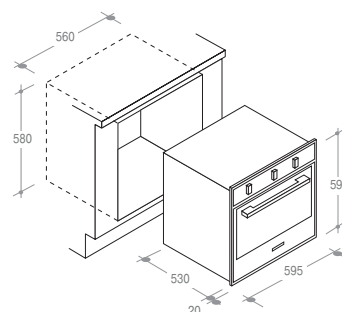
Стиль: Линия «ПЛАН» (Модерн) > Количество программ: 5 > Таймер окончания приготовления > Ручки управления типа "push-pull" > 2 стекла в дверке > Гриль с вентилятором и термостатом > 2 решетки, 1 противень для жарки, 1 противень для выпечки > Система фиксации решеток > Тангенциальное охлаждение > Эмаль легкой очистки класса А > Вместимость 53 литра > Максимальная температура 245°C > Максимальная потребляемая мощность 2,2 кВт > Класс энергопотребления В.



FNP 612 N

Многофункциональная электрическая духовка
Цвет: черный (N)

Стиль: Линия «ПЛАН» (Модерн) > Количество программ: 5 > Таймер окончания приготовления > Ручки управления типа "push-pull" > 2 стекла в дверке > Гриль с вентилятором и термостатом > 2 решетки, 1 противень для жарки, 1 противень для выпечки > Система фиксации решеток > Тангенциальное охлаждение > Эмаль легкой очистки класса А > Вместимость 53 литра > Максимальная температура 245°C > Максимальная потребляемая мощность 2,2 кВт > Класс энергопотребления В.



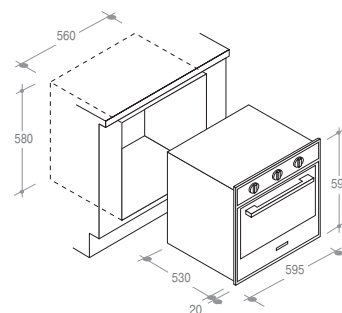
	X (нержавеющая сталь).....	FNP 612 X
	N (черный)	FNP 612 N



FNP 601 X

Многофункциональная электрическая духовка
Цвет: нержавеющая сталь (X)


Стиль: Линия «ПЛАН» (Модерн) > Количество программ: 5 > Таймер > 2 стекла в дверке > Гриль с вентилятором и термостатом > 2 решетки, 1 противень для жарки, 1 противень для выпечки > Система фиксации решеток > Тангенциальное охлаждение > Эмаль легкой очистки класса А > Вместимость 53 литра > Максимальная температура 245° С > Максимальная потребляемая мощность 2,2 кВт > Класс энергопотребления В.



FNP 601 N / FNP 601 W

Многофункциональная электрическая духовка
Цвет: черный (N), белый (W)

Стиль: Линия «ПЛАН» (Модерн) > Количество программ: 5 > Таймер > 2 стекла в дверке > Гриль с вентилятором и термостатом > 2 решетки, 1 противень для жарки, 1 противень для выпечки > Система фиксации решеток > Тангенциальное охлаждение > Эмаль легкой очистки класса А > Вместимость 53 литра > Максимальная температура 245° С > Максимальная потребляемая мощность 2,2 кВт > Класс энергопотребления В.

	X (нержавеющая сталь).....	FNP 601 X
	N (черный)	FNP 601 N
	W (белый).....	FNP 601 W



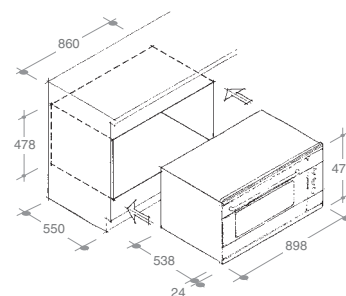
Духовки шириной 90 см линии «ПЛАН»



FNP 319 X

Многофункциональная электрическая духовка
Цвет: нержавеющая сталь (X)

Стиль: Линия «ПЛАН» (Модерн) > Ширина: 90 см. > Количество программ: 8 > Таймер окончания приготовления > 2 стекла в дверке > Гриль с вентилятором и термостатом > Вертел + шампур > 2 решетки + 1 противень для жарки > Система фиксации решеток > Тангенциальное охлаждение > Эмаль легкой очистки класса A > Вместимость 82 литра > Максимальная температура 255° C > Максимальная потребляемая мощность 4 кВт > Класс энергопотребления A.



Большой размер, возможность многоуровневого приготовления и полноразмерный двусторонний вертел в этой модели духовки делают Вам заманчивое предложение по приготовлению блюд.

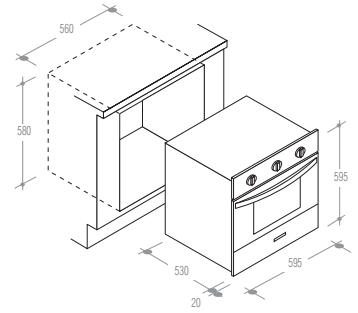
Духовки линии «ПЛАН - ЛАЙТ»



FL 501 X

Многофункциональная электрическая духовка
Цвет: нержавеющая сталь (X)

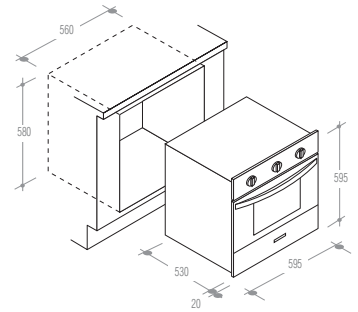
Стиль: Линия «ПЛАН-ЛАЙТ» (Модерн) > Количество программ: 4 > Таймер окончания приготовления > 2 стекла в дверке > Гриль с вентилятором и термостатом > 2 решетки, 1 противень для жарки > Система фиксации решеток > Эмаль легкой очистки класса А > Вместимость 53 литра > Максимальная температура 245°C > Максимальная потребляемая мощность 2,1 кВт > Класс энергопотребления В.



FL 501 W

Многофункциональная электрическая духовка
Цвет: белый (W)

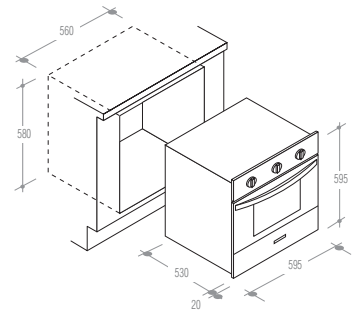
Стиль: Линия «ПЛАН-ЛАЙТ» (Модерн) > Количество программ: 4 > Таймер окончания приготовления > 2 стекла в дверке > Гриль с вентилятором и термостатом > 2 решетки, 1 противень для жарки > Система фиксации решеток > Эмаль легкой очистки класса А > Вместимость 53 литра > Максимальная температура 245°C > Максимальная потребляемая мощность 2,1 кВт > Класс энергопотребления В.



FL 501 N

Многофункциональная электрическая духовка
Цвет: черный (N)

Стиль: Линия «ПЛАН-ЛАЙТ» (Модерн) > Количество программ: 4 > Таймер окончания приготовления > 2 стекла в дверке > Гриль с вентилятором и термостатом > 2 решетки, 1 противень для жарки > Система фиксации решеток > Эмаль легкой очистки класса А > Вместимость 53 литра > Максимальная температура 245°C > Максимальная потребляемая мощность 2,1 кВт > Класс энергопотребления В.



	X (нержавеющая сталь)	FL 501 X
	W (белый)	FL 501 W
	N (черный)	FL 501 N

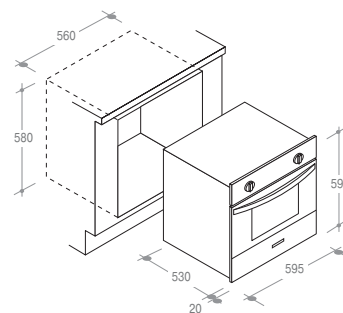
Духовки линии «ПЛАН-ЛАЙТ» / статические



FL 201 X

Статическая электрическая духовка
Цвет: нержавеющая сталь (X)

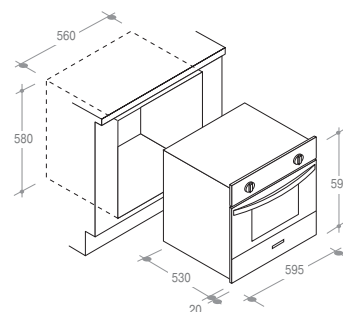
Стиль: Линия «ПЛАН-ЛАЙТ» (Модерн) > Количество программ: 3 > Таймер > 2 стекла в дверке > Гриль > Вертел + шампур > 2 решетки, 1 противень для жарки > Система фиксации решеток > **Тангенциальное охлаждение** > Эмаль легкой очистки класса А > Вместимость 53 литра > Максимальная температура 245°C > Максимальная потребляемая мощность 2,1 кВт > Класс энергопотребления В.



FL 201 N

Статическая электрическая духовка
Цвет: черный (N)

Стиль: Линия «ПЛАН-ЛАЙТ» (Модерн) > Количество программ: 3 > Таймер > 2 стекла в дверке > Гриль > Вертел + шампур > 2 решетки, 1 противень для жарки > Система фиксации решеток > **Тангенциальное охлаждение** > Эмаль легкой очистки класса А > Вместимость 53 литра > Максимальная температура 245°C > Максимальная потребляемая мощность 2,1 кВт > Класс энергопотребления В.



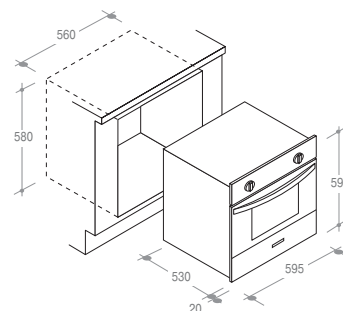
■ X (нержавеющая сталь) FL 201 X
■ N (черный) FL 201 N



FL 100/1 X

Статическая электрическая духовка
Цвет: нержавеющая сталь (X)

Стиль: Линия «ПЛАН-ЛАЙТ» (Модерн) > Количество программ: 3 > Таймер > 2 стекла в дверке > Гриль > 2 решетки, 1 противень для жарки > Система фиксации решеток > Эмаль легкой очистки класса А > Вместимость 53 литра > Максимальная температура 245°C > Максимальная потребляемая мощность 2,1 кВт > Класс энергопотребления В.



FL 100/1 N / FL 100/1 W

Статическая электрическая духовка
Цвет: черный (N), белый (W)

Стиль: Линия «ПЛАН-ЛАЙТ» (Модерн) > Количество программ: 3 > Таймер > 2 стекла в дверке > Гриль > 2 решетки, 1 противень для жарки > Система фиксации решеток > Эмаль легкой очистки класса А > Вместимость 53 литра > Максимальная температура 245°C > Максимальная потребляемая мощность 2,1 кВт > Класс энергопотребления В.



■ X (нержавеющая сталь) FL 101/1 X
■ N (черный) FL 101/1 N
■ W (белый) FL 101/1 W

Газовые духовки линии “ПЛАН”

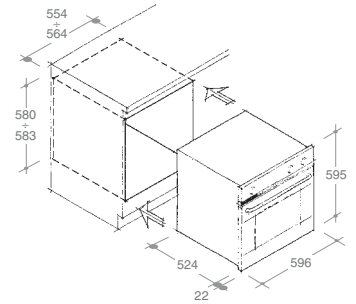


FLG 203 X

Газовая духовка

Цвет: нержавеющая сталь (X)

Автоматический электроподжиг > Звуковой таймер > 2 стекла в дверке > Электрический гриль > **Вертел** > 1 решетка, 1 противень для жарки > **Тангенциальное охлаждение** > Вместимость 54 литра > Максимальная потребляемая мощность 2,4 кВт.

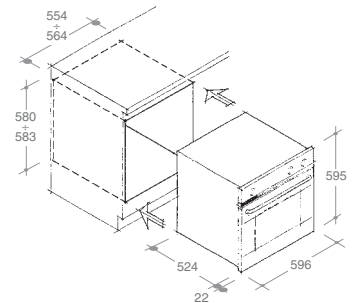


FLG 202 N

Газовая духовка

Цвет: черный (N)

Автоматический электроподжиг > Звуковой таймер > 2 стекла в дверке > Электрический гриль > 1 решетка, 1 противень для жарки > **Тангенциальное охлаждение** > Вместимость 54 литра > Максимальная потребляемая мощность 2,4 кВт.



- N (черный)FLG 202 N
- W (белый).....FLG 202 W

Электрические духовки в стиле “РУСТИК”

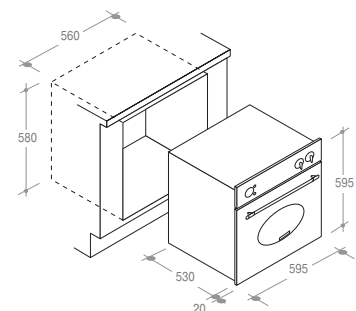


R 340/3 TF

Многофункциональная духовка

Цвет: “terre de France” (TF)

Стиль: Линия «РУСТИК» (Классика) > Количество программ: 4 > Аналоговый программатор > Гриль > 2 стекла в дверке > 2 решетки, 1 противень для жарки, 1 противень для выпечки > Тангенциальное охлаждение > Система фиксации решеток > Эмаль легкой очистки класса А > Вместимость 53 литра > Максимальная температура 240°C > Максимальная потребляемая мощность 2,1 кВт > Класс энергопотребления В.



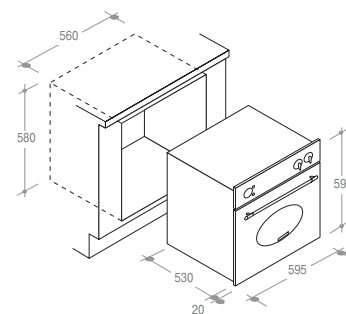
- TF (“Terre de France”) R 340/3 TF

Электрические духовки в стиле “КЛАССИК”



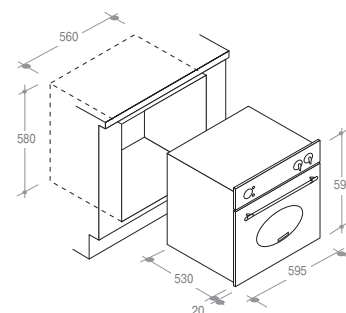
FCL 614 GH

Электрическая многофункциональная духовка 60 см
 Количество функций: 5 > Аналоговый программатор > Часы-таймер с функцией автоматического прерывания приготовления и звуковым предупреждающим сигналом > Дверца с двойным термоотражающим стеклом > Гриль с конвекцией и термостатом > Две решетки, один поддон > Система блокировки решеток > **Тангенциальное охлаждение** > Эмаль легкой очистки класса А > Объем 53 литра > Максимальная температура 245°C > Максимальная потребляемая мощность 2,1 кВт > **Класс эффективности энергопотребления А.**



FCL 614 AV

Электрическая многофункциональная духовка 60 см
 Количество функций: 5 > Аналоговый программатор > Часы-таймер с функцией автоматического прерывания приготовления и звуковым предупреждающим сигналом > Дверца с двойным термоотражающим стеклом > Гриль с конвекцией и термостатом > Две решетки, один поддон > Система блокировки решеток > **Тангенциальное охлаждение** > Эмаль легкой очистки класса А > Объем 53 литра > Максимальная температура 245°C > Максимальная потребляемая мощность 2,1 кВт > **Класс эффективности энергопотребления А.**



- GH (вороненая сталь)FCL 614 GH
- AV (овес)FCL 614 AV
- RA (медь)FCL 614 RA
- PI (камень).....FCL 614 PI

Цветовая гамма



(RA) МЕДЬ



(PI) КАМЕНЬ



(AV) ОВЕС



(GH) ВОРОНЕНАЯ СТАЛЬ

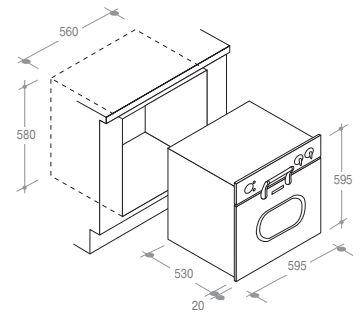
Электрические духовки в стиле 50-х годов



R 43/3 RA

Многофункциональная духовка
Цвет: медь (RA)

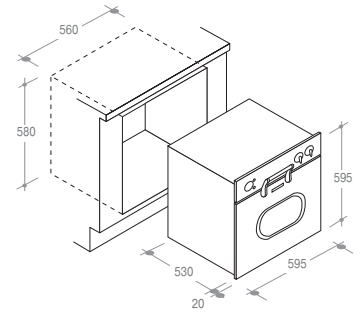
Стиль 50-х годов (Классика) > Количество программ: 4
> Аналоговый программатор > Гриль > 2 стекла в дверке > 2 решетки, 1 противень для жарки, 1 противень для выпечки
> Тангенциальное охлаждение > Система фиксации решеток
> Эмаль легкой очистки класса А > Вместимость 53 литра
> Максимальная температура 240°C > Максимальная потребляемая мощность 2,1 кВт > Класс энергопотребления В.



R 43/3 GH

Многофункциональная духовка
Цвет: вороненая сталь с золотом (GH)

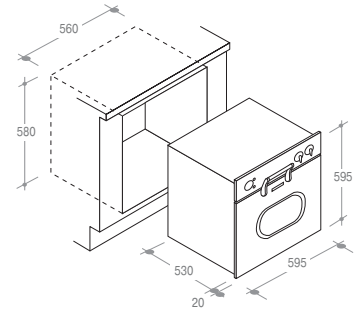
Стиль 50-х годов (Классика) > Количество программ: 4
> Аналоговый программатор > Гриль > 2 стекла в дверке > 2 решетки, 1 противень для жарки, 1 противень для выпечки
> Тангенциальное охлаждение > Система фиксации решеток
> Эмаль легкой очистки класса А > Вместимость 53 литра
> Максимальная температура 240°C > Максимальная потребляемая мощность 2,1 кВт > Класс энергопотребления В.



R 43/3 GH CR






Многофункциональная духовка
Цвет: вороненая сталь с хромом (GH CR)

Стиль 50-х годов (Классика) > Количество программ: 4
> Аналоговый программатор > Гриль > 2 стекла в дверке > 2 решетки, 1 противень для жарки, 1 противень для выпечки
> Тангенциальное охлаждение > Система фиксации решеток
> Эмаль легкой очистки класса А > Вместимость 53 литра
> Максимальная температура 240°C > Максимальная потребляемая мощность 2,1 кВт > Класс энергопотребления В.



R 43/3 BA / R 43/3 X

Многофункциональная духовка
Цвет: "Bianco Antico" (BA), нержавеющая сталь (X)

	X (нержавеющая сталь)	R 43/3 X
	GH (вороненая сталь с золотом)	R 43/3 GH
	HR GH (вороненая сталь с хромом)	R 43/3 GH CR
	BA ("Bianco Antico")	R 43/3 BA
	RA (медь)	R 43/3 RA



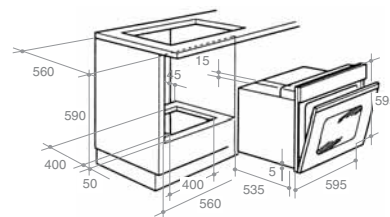
Зависимые духовки линии «ПЛАН»



FNPC 825 X

Зависимая электрическая духовка
Цвет: нержавеющая сталь (X)

Стиль: Линия «ПЛАН» (Модерн) > Количество программ: 7 > Электронный программатор > 4 стекла в дверке > Гриль с вентилятором и термостатом > 2 решетки, 1 противень для жарки, 1 противень для выпечки > Тангенциальное охлаждение > Система фиксации решеток > Эмаль легкой очистки класса А > Вместимость 53 литра > Максимальная температура 240°C > Максимальная потребляемая мощность 2,1 кВт > Класс энергопотребления В.



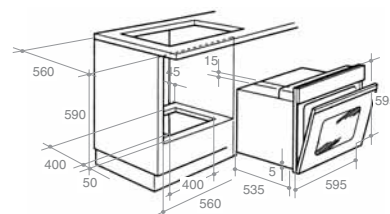
Комбинируется с PVS 642 X, PVS 642 N



FNPC 612 X

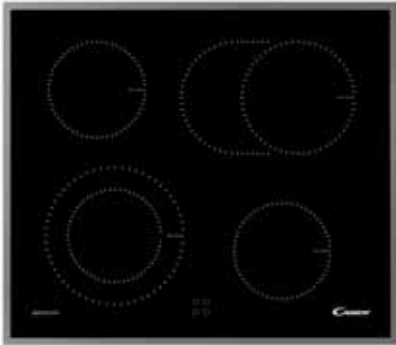
Зависимая электрическая духовка
Цвет: нержавеющая сталь (X)

Стиль: Линия «ПЛАН» (Модерн) > Количество программ: 5 > Таймер > 2 стекла в дверке > Гриль с вентилятором и термостатом > 2 решетки, 1 противень для жарки, 1 противень для выпечки > Тангенциальное охлаждение > Система фиксации решеток > Эмаль легкой очистки класса А > Вместимость 53 литра > Максимальная температура 240°C > Максимальная потребляемая мощность 2,1 кВт > Класс энергопотребления В.



Комбинируется с PVS 642 X, PVS 642 N

Стеклокерамические поверхности для комбинирования

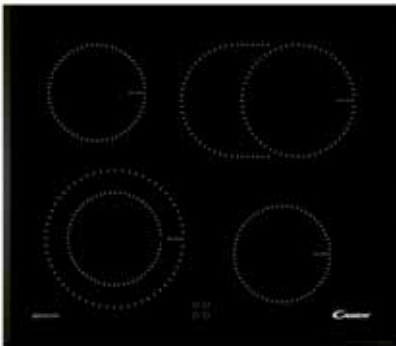
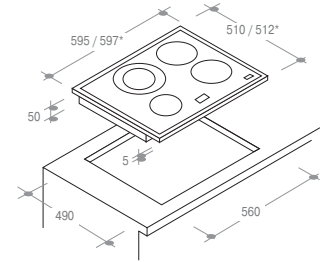


PVS 642 X

Зависимая стеклокерамическая поверхность
 Цвет: нержавеющая сталь (X)

Ширина: 60 см. > Комбинируется с духовками FNPC 825, FNPC 612
 > Легко очищаемая варочная поверхность > 4 области нагрева:
 2 конфорки Хай-Лайт Ø180мм 1,8 кВт; 1 расширенная конфорка
 Хай-Лайт с двойным кольцом Ø155-220 мм 0,75 + 1,45 кВт;
 1 конфорка Хай-Лайт Ø140мм 1,2 кВт > 4 индикатора остаточного
 тепла.

Комбинируется с FNPC 825 X, FNPC 612 X

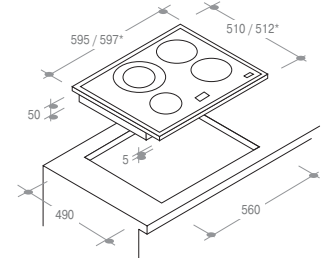


PVS 642 N

Зависимая стеклокерамическая поверхность
 Цвет: черный

Ширина: 60 см. > Комбинируется с духовками FNPC 825, FNPC 612
 > Легко очищаемая варочная поверхность > 4 области нагрева:
 2 конфорки Хай-Лайт Ø180мм 1,8 кВт; 1 расширенная конфорка
 Хай-Лайт с двойным кольцом Ø155-220 мм 0,75 + 1,45 кВт; 1 кон-
 форка Хай-Лайт Ø140мм 1,2 кВт > 4 индикатора остаточного
 тепла.

Комбинируется с FNPC 825 X, FNPC 612 X



- X (рамка из нержавеющей стали)..... PVS 642 X
- N (черный без рамки) PVS 642 N

СПЕЦИАЛЬНЫЕ УСТРОЙСТВА



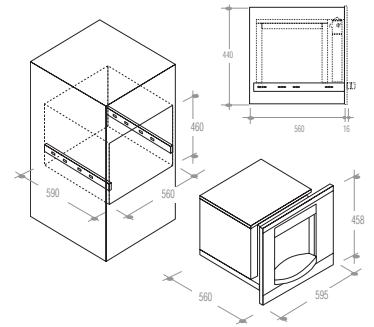
Встраиваемая машина “АКВА ПУРА”



CWP 60

Аппарат водоподготовки

Управление осуществляется при помощи сенсорных кнопок и дисплея с возможностью выбора языка > Возможность получения натуральной очищенной воды, подогретой, охлажденной и газированной > Возможность изменения температуры и уровня газирования воды > Устройство подачи очищенной воды > Постоянная возможность получения минеральной воды типа Pure Water > Подсоединение к водопроводной сети > Технология микрофильтрации в комбинации с обработкой ультрафиолетовыми лучами для снижения до 0 содержания бактерий, уничтожения неприятного привкуса и очистки воды для получения питьевой минеральной воды дома > Напряжение в сети 220В/50Гц > Минимальное давление воды в водопроводной сети 1,5 бар > Габариты: 595 × 458 × 550 мм.



■ X (нержавеющая сталь).....CWP 60 X

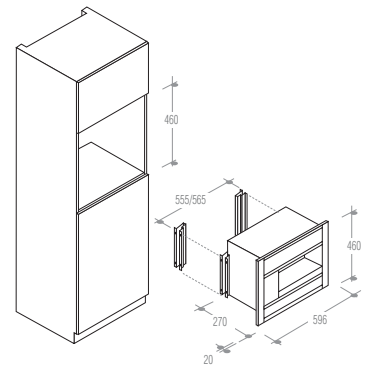
Встраиваемая кофемашина



BMC 60

Кофе-машина 60 см.

Дизайн Линия Plan > Отделка нержавеющая сталь и стекло > Используется молотый кофе в чалдах > Возможность приготовления кофе «эспрессо», кофе по-американски, капучино, чая, шоколада > Два независимых подогревателя для кофе и для пара > Ручная или автоматическая регулировка порций кофе > Электромеханическая регулировка с контрольными лампочками LED > Многофункциональный контейнер > Ванночка для сбора воды > Дозатор для молотого кофе > Подсветка > Легкость в использовании, установке и очистке > Возможность использования подогревателя сразу после включения > Одновременное использование двух подогревателей, то есть одновременного приготовления кофе и капучино > Давление подогревателя кофе: 15 БАР > Давление подогревателя пара: 2,5 БАР > Мощность подогревателя кофе 1450 Вт > Мощность подогревателя пара 800 Вт > Объем независимого контейнера для воды 2 литра > Габариты 596 × 460.



■ X (нержавеющая сталь).....BMC 60 X

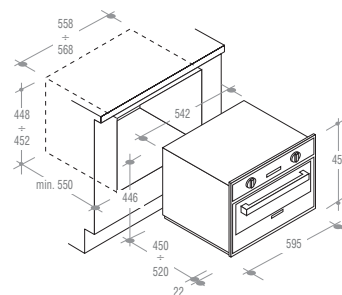
Микроволновая печь линии “ПЛАН”



МІС 305 Х

Электрическая микроволновая духовка
Цвет: нержавеющая сталь (X)

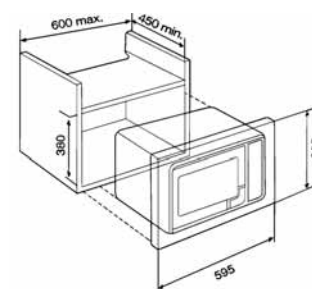
Дизайн Линия Plan > Откидывающаяся дверца > Шесть уровней мощности > Электронная панель управления с кнопками и ручкой > 5 предустановленных функций быстрого приготовления > Три режима приготовления: микроволновая печь, гриль, микроволновая печь + гриль > Гриль с двумя уровнями > Поворотный гриль > Внутренняя камера из нержавеющей стали > Автоматический подогрев > Автоматическое размораживание > Вращающийся диск диаметром 320 мм > Объем 35 литров > Мощность гриля: 1,5 кВт > Максимальная потребляемая мощность 3,3 кВт.



МІС 232 Х

Микроволновая печь
Цвет: нержавеющая сталь (X)

Электронное управление > 5 уровней мощности > 3 функции приготовления: микроволна, гриль, микроволна + гриль > Таймер на 60 минут > 9 программ автоматического приготовления > Защита от детей > Поворотный стол диаметром 31 см > Электронные часы > Быстрый старт > Автоматическое размораживание > Вместимость 23 литра > Мощность микроволны 1100 Вт > Мощность гриля 900 Вт.



Компактный духовой шкаф

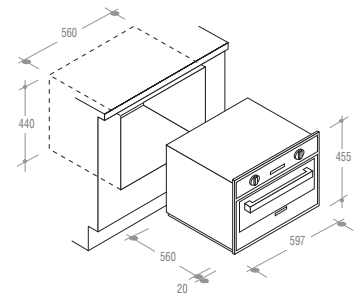


h 46 см.

FC 4440 X

Электрическая компактная духовка

Многофункциональная, регулируемая высота 46-48 см > Количество функций: 7 > Электронный цифровой программатор с функциями часов, автоматического включения и отключения и звуковым предупреждающим сигналом > Дверца с тройным закаленным стеклом > Гриль с конвекцией и термостатом > Две решетки, один поддон > **Тангенциальный вентилятор наружного охлаждения** > Внутренняя поверхность камеры духовки покрыта эмалью A Class Clean > Размер ниши для встраивания высотой 48 см > Объем 43 литра > Максимальная температура 245°C > Максимальная потребляемая мощность 2,1 кВт > Класс эффективности энергопотребления A



■ X (нержавеющая сталь)FC 4440 X

Ящик для подогрева посуды

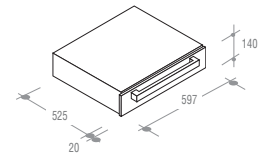


CPWD 140 X

Ящик для подогрева посуды высота 140

Цвет: нержавеющая сталь (X)

Программы: поддержание температуры, предварительный нагрев тарелок > Регулировка постоянной температуры от 30°C до 80°C > Внутренняя камера и полка из нержавеющей стали > Противоскользящий коврик > Выдвижной ящик с телескопическими направляющими > Максимальная нагрузка: 25 кг > Максимальная потребляемая мощность: 620 Вт. > Габариты: 141 × 595 × 525

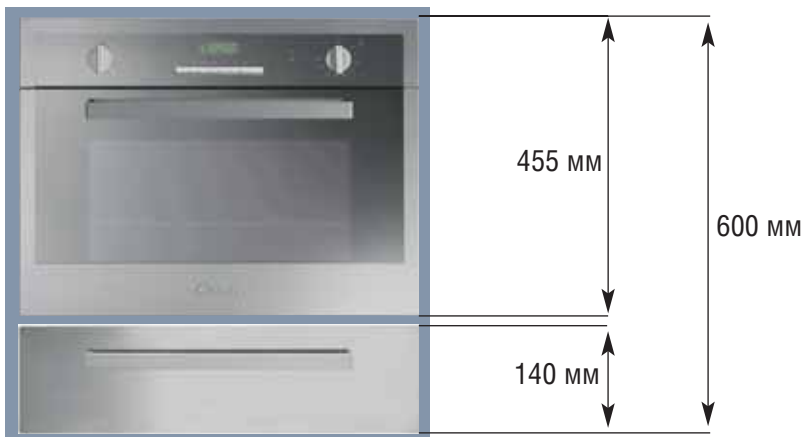


Комбинируется с компактной духовкой FC 4440 X

■ X (нержавеющая сталь)CPWD 140 X

Пример совместного использования компактного духового шкафа и подогревателя для посуды

FC 4440 X + CPWD 140



ВАРОЧНЫЕ ПОВЕРХНОСТИ



Приготовление пищи – это искусство превращения продуктов в гастрономические блюда, от самых простых до самых изысканных. Основным секретом, используемым для этого превращения, является тепло. Благодаря варочным поверхностям Канди можно с максимальной точностью управлять теплом в полной безопасности. Канди предоставляет возможность выбирать один из четырех видов варочных поверхностей: стеклокерамическую, газовую, электрическую или комбинированную.



Безопасность

SICUR FLAME

Для обеспечения максимальной безопасности при использовании разработано специальное устройство Sicurflame, которое защищает от утечки газа в случае, если пламя случайно погаснет.

Устройство представляет собой термопару, в которой при перегреве возникает слабый электрический ток. Ток воздействует на магнит, удерживающий газовый вентиль в открытом состоянии. Если пламя случайно погаснет, термопара остывает, питание в магнит не поступает и газовый вентиль закрывается независимо от положения ручки.

Предохранительной термопаре не нужно электропитание и ей не требуется никакое техническое обслуживание.

Разнообразие конфорок

В газовые конфорки должна поступать правильно подготовленная смесь воздуха и газа. Имеется несколько моделей конфорок, которые используются в зависимости от типа приготовления и от требуемой мощности.

- **Четверная корона** позволяет добиться равномерного и оптимального нагрева, в том числе, при использовании больших кастрюль. Это происходит за счет распределения пламени четырьмя концентрическими кольцами.
- **Сверхбыстрая конфорка** обеспечивает высокую эффективность при подогреве. Процесс приготовления происходит более равномерно и занимает меньше времени, благодаря чему сокращается расход газа.
- **Быстрая конфорка** обладает большой мощностью.
- **Полубыстрая конфорка** обладает средней мощностью.
- **Вспомогательная конфорка** обладает малой мощностью.

Электронный поджиг

Для того чтобы еще более упростить поджиг конфорок, управление электронным поджигом полностью встроено в ручку регулировки пламени.

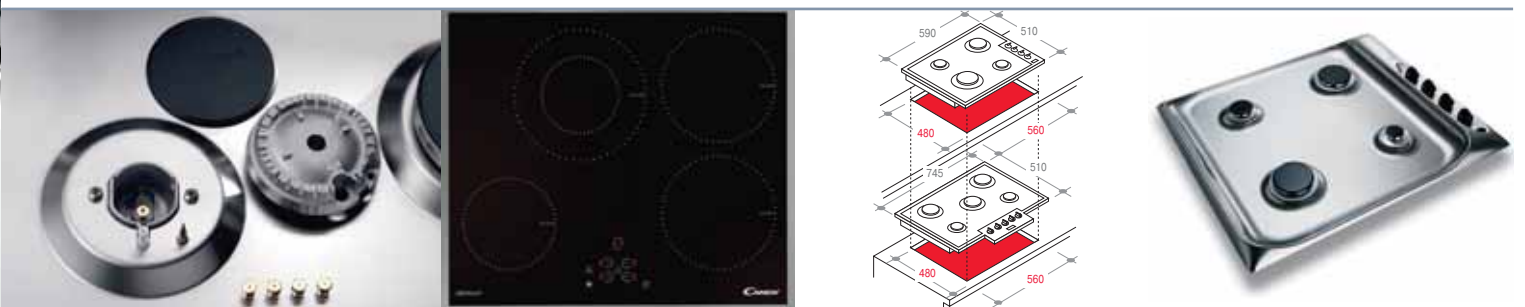
Свеча поджига, выделяющая искру для поджига пламени, расположена внутри конфорки таким образом, чтобы иметь внешнюю защиту от повреждений вследствие случайных ударов и попадания грязи.

Решетки

Конструкция и форма решеток варочной поверхности обеспечивают полную устойчивость.

Чугунные решетки входят в комплектацию некоторых моделей. Это те же решетки, что используются для профессиональных плит, так как этот материал обладает отличной устойчивостью к высоким температурам и долговечностью. Он лучше проводит тепло, позволяя, таким образом, полностью и без потерь использовать тепло, выделяемое конфорками.

Новые плоские решетки "full space" используются на варочных поверхностях шириной 60 и 75 см. Они отличаются большой площадью для размещения посуды и широким сечением, благодаря чему повышается устойчивость поставленных на них кастрюль.



Метан или сжиженный газ

Все газовые варочные поверхности предназначены для работы на метане. Для перенастройки для работы на сжиженном газе в комплекте прилагается набор специальных форсунок, которые должен установить сотрудник авторизованного сервисного центра.

Стеклокерамические поверхности Хай-Лайт

Благодаря наличию цифрового управления, варочные поверхности серии PVD имеют совершенно плоскую и гладкую рабочую поверхность, которую очень легко очищать.

Специальная клавиша блокирует случайное включение варочной поверхности.

Отверстие для встраивания

Размеры отверстия для встраивания варочных поверхностей шириной 60, 70 и 75 см одинаковы (560 x 480 мм). Благодаря этому можно заменять стандартную варочную поверхность на варочную поверхность большего размера, не проводя дополнительных работ.

Очистка варочной поверхности

Варочные поверхности могут изготавливаться из нержавеющей стали, эмалированной стали, или закаленного стекла. Варочная поверхность из стали изготовлена из единого куска листовой стали без сварных швов.

Решетки легко снимаются, их можно легко помыть в посудомоечной машине: эмалированное покрытие гарантирует долговечность.

Стальные или эмалированные детали следует мыть при помощи губки, смоченной теплой водой. Нельзя использовать порошки, абразивные моющие средства или мочалки из металлической проволоки. Рекомендуется вытереть детали насухо куском замши.

Рассекатели следует мыть регулярно, чтобы не допустить образования вредных отложений.

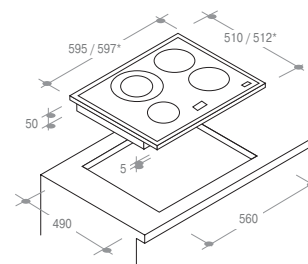
Стеклокерамические поверхности “ХАЙ-ЛАЙТ”



PVD 642 X

Стеклокерамическая поверхность шириной 60 см
Цвет: нержавеющая сталь (X)

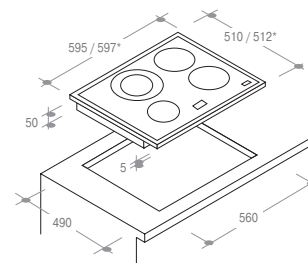
Ширина: 60 см > Сенсорное цифровое управление > Таймер выключения одного элемента > Легко очищаемая варочная поверхность > 4 области нагрева: 2 конфорки Хай-Лайт Ø180мм 1,8 кВт; 1 расширенная конфорка Хай-Лайт с двойным кольцом Ø155-220мм 0,75 + 1,45 кВт; 1 конфорка Хай-Лайт Ø140мм 1,2 кВт > 4 индикатора остаточного тепла > Блокировка от детей.



PVD 642 N

Стеклокерамическая поверхность шириной 60 см
Цвет: черный (N)

Ширина: 60 см > Сенсорное цифровое управление > Таймер выключения одного элемента > Легко очищаемая варочная поверхность > 4 области нагрева: 2 конфорки Хай-Лайт Ø180мм 1,8 кВт; 1 расширенная конфорка Хай-Лайт с двойным кольцом Ø155-220мм 0,75 + 1,45 кВт; 1 конфорка Хай-Лайт Ø140мм 1,2 кВт > 4 индикатора остаточного тепла > Блокировка от детей.



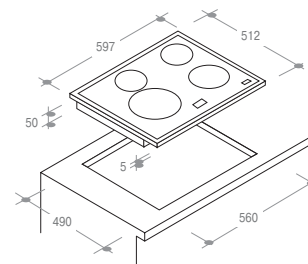
- X (рамка из нержавеющей стали)..... PVD 642 X
- N (черный без рамки) PVD 642 N



PVD 640 X

Стеклокерамическая поверхность шириной 60 см
Цвет: нержавеющая сталь (X)

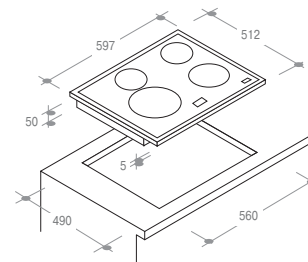
Ширина: 60 см > Сенсорное цифровое управление > Легко очищаемая варочная поверхность > 4 области нагрева: 1 конфорка Хай-Лайт Ø210мм 2,3 кВт; 1 конфорка Хай-Лайт Ø180мм 1,8 кВт; 2 конфорки Хай-Лайт Ø140мм 1,2 кВт > 4 индикатора остаточного тепла > Блокировка от детей.



PVD 640 C

Стеклокерамическая поверхность шириной 60 см
Цвет: черный (C)

Сенсорное цифровое управление > Легко очищаемая варочная поверхность > 4 области нагрева: 1 конфорка Хай-Лайт Ø210 мм 2,3 кВт; 1 конфорка Хай-Лайт Ø180 мм 1,8 кВт; 2 конфорки Хай-Лайт Ø140 мм 1,2 кВт > Индикаторы остаточного тепла > Блокировка от детей.



- X (рамка из нержавеющей стали)..... PVD 640 X
- C (черный без рамки) PVD 640 C

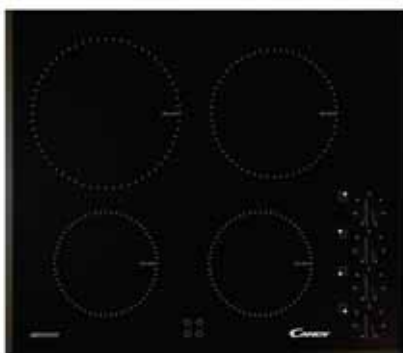
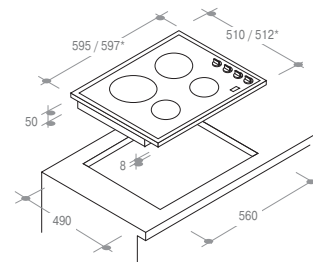
Стеклокерамические поверхности “ХАЙ-ЛАЙТ”



PVK 640 X

Стеклокерамическая поверхность шириной 60 см
Цвет: нержавеющая сталь (X)

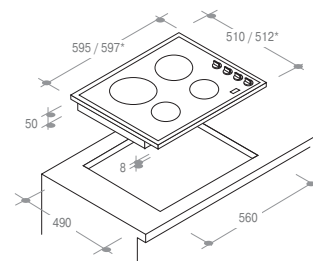
Ширина: 60 см > Традиционная высокоточная регулировка мощности > 4 индикатора остаточного тепла > Легко очищаемая варочная поверхность > 4 области нагрева: 1 конфорка Хай-Лайт Ø210мм 2,3 кВт; > 1 конфорка Хай-Лайт Ø180мм 1,8 кВт > 2 конфорки Хай-Лайт Ø140мм 1,2 кВт.



PVK 640 N

Стеклокерамическая поверхность шириной 60 см
Цвет: черный (N)

Ширина: 60 см > Традиционная высокоточная регулировка мощности > 4 индикатора остаточного тепла > Легко очищаемая варочная поверхность > 4 области нагрева: 1 конфорка Хай-Лайт Ø210мм 2,3 кВт; > 1 конфорка Хай-Лайт Ø180мм 1,8 кВт > 2 конфорки Хай-Лайт Ø140мм 1,2 кВт.



- X (рамка из нержавеющей стали)..... PVK 640 X
- N (черный без рамки) PVK 640 N

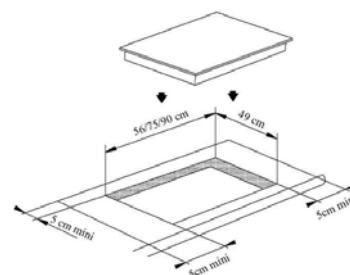
Стеклокерамическая индукционная поверхность



PVI 640 C

Стеклокерамическая **индукционная** поверхность шириной 60 см
Цвет: черный (C)

Ширина 60 см > Сенсорное цифровое управление > Таймер отключения для каждой зоны нагрева > Легко очищаемая поверхность > 4 индукционные области нагрева: 1 конфорка Ø180 мм 2000 Вт, 2 конфорки Ø180 мм 1400 Вт, 1 конфорка Ø210 мм с функцией ускоренного нагрева 2000 - 3000 Вт > 4 индикатора остаточного тепла > Блокировка от детей.



- C (черный без рамки) PVI 640 C

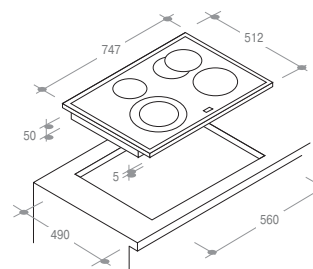
Стеклокерамические поверхности “ХАЙ-ЛАЙТ” на 75 см



PVD 742 X

Стеклокерамическая поверхность шириной 75 см
Цвет: рамка из нержавеющей стали (X).

Ширина: 75 см > Сенсорное цифровое управление > Таймер выключения одного элемента > Легко очищаемая варочная поверхность > 4 области нагрева: 1 расширяющаяся конфорка Хай-Лайт Ø180 x 275мм 1,5 + 0,9 кВт; 1 расширенная конфорка Хай-Лайт с двойным кольцом Ø120-210 мм 0,7 + 1,45 кВт; 1 конфорка Хай-Лайт Ø180мм 1,8 кВт; 1 конфорка Хай-Лайт Ø140мм 1,2 кВт > 4 индикатора остаточного тепла > Блокировка от детей.



- X (рамка из нержавеющей стали) PVD 742 X

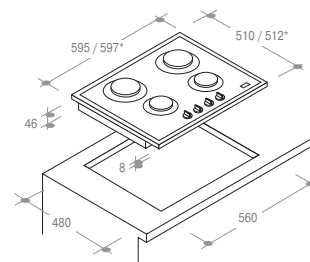
Газ на стекле



PV 640 SX

Газовая поверхность
Цвет: нержавеющая сталь (X)

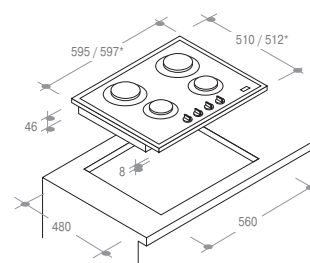
Ширина: 60 см > 4 газовые конфорки > Автоматический электроподжиг > 4 отдельные эмалированные подставки для посуды > Предохранительный клапан Sicur Flame (автоматически перекрывает подачу газа, если гаснет пламя конфорки) > 4 газовые конфорки: 2 быстрые конфорки – 2,5 кВт; 2 полубыстрые конфорки – 1,75 кВт.



PV 640 SN

Газовая поверхность
Цвет: черный (N)

Ширина: 60 см > 4 газовые конфорки > Автоматический электроподжиг > 4 отдельные эмалированные подставки для посуды > Предохранительный клапан Sicur Flame (автоматически перекрывает подачу газа, если гаснет пламя конфорки) > 4 газовые конфорки: 2 быстрые конфорки – 2,5 кВт; 2 полубыстрые конфорки – 1,75 кВт.



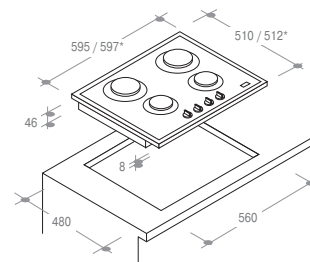
- X (рамка из нержавеющей стали)..... PV 640 SX
- N (черный без рамки) PV 640 SN



PV 640 X

Газовая поверхность
Цвет: нержавеющая сталь (X)

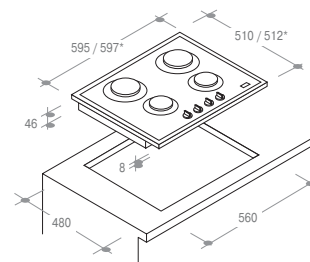
Ширина: 60 см > Автоматический электроподжиг > 4 отдельные эмалированные подставки для посуды > 4 газовые конфорки: 2 быстрые конфорки – 2,5 кВт; 2 полубыстрые конфорки – 1,75 кВт.



PV 640 N

Газовая поверхность
Цвет: черный (N)

Ширина: 60 см > Автоматический электроподжиг > 4 отдельные эмалированные подставки для посуды > 4 газовые конфорки: 2 быстрые конфорки – 2,5 кВт; 2 полубыстрые конфорки – 1,75 кВт.



- X (рамка из нержавеющей стали)..... PV 640 X
- N (черный без рамки) PV 640 N

Поверхности “ДОМИНО” линии “ПЛАН”

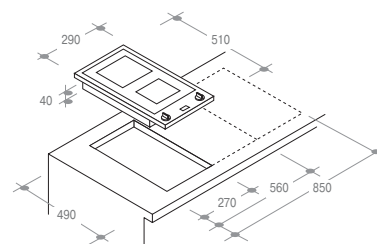


PDV 32/1 X

Стеклокерамическая поверхность

Цвет: нержавеющая сталь

Индикатор ON/OFF > 2 индикатора остаточного тепла > 2 области нагрева: 1 конфорка Ø145 мм 1,2 кВт, 1 конфорка Ø180 мм 1,8 кВт.

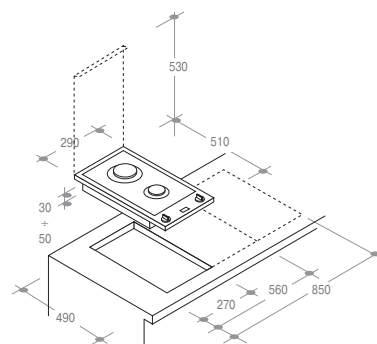


PDG 32/1 X

Газовая поверхность

Цвет: нержавеющая сталь

Автоматический электроподжиг > Эмалированная подставка > 2 газовые конфорки: 1 быстрая 3,0 кВт, 1 вспомогательная 1,0 кВт > Цельноштампованная поверхность.

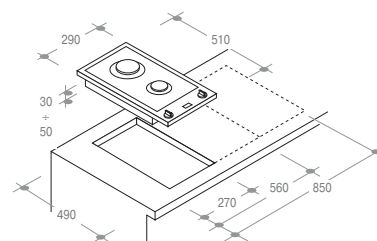


PDE 32/1 X

Электрическая поверхность

Цвет: нержавеющая сталь

Индикатор ON/OFF > 2 области нагрева: 1 конфорка Ø145 мм 1,5 кВт, 1 конфорка Ø180 мм 2,0 кВт > Цельноштампованная поверхность.



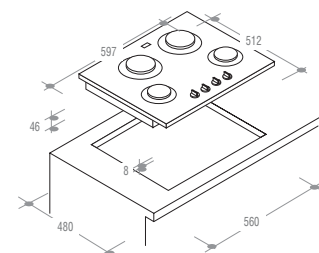
Газовые поверхности линии “СПАРК” на 60 см



PSP 640 AQUA

Варочная поверхность с четырьмя газовыми конфорками

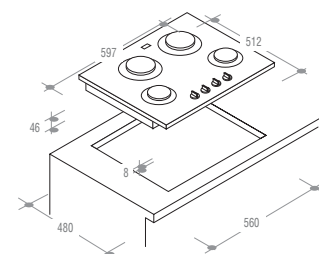
Электронный розжиг, встроенный в ручку > Варочная поверхность из закаленного стекла > Две быстрые конфорки > Две полубыстрые конфорки > Газ-контроль Sicurflame (прерывает подачу газа, если пламя случайно погаснет) > 4 независимых решетки > Суммарная развиваемая мощность: 8,5 кВт.



PSP 640 GRAFITE

Варочная поверхность с четырьмя газовыми конфорками

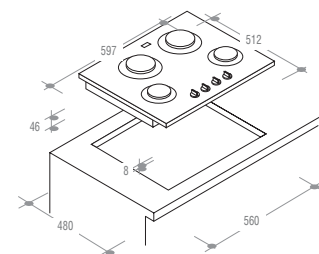
Электронный розжиг, встроенный в ручку > Варочная поверхность из закаленного стекла > Две быстрые конфорки > Две полубыстрые конфорки > Газ-контроль Sicurflame (прерывает подачу газа, если пламя случайно погаснет) > 4 независимых решетки > Суммарная развиваемая мощность: 8,5 кВт.



PSP 640 ZEN

Варочная поверхность с четырьмя газовыми конфорками

Электронный розжиг, встроенный в ручку > Варочная поверхность из закаленного стекла > Две быстрые конфорки > Две полубыстрые конфорки > Газ-контроль Sicurflame (прерывает подачу газа, если пламя случайно погаснет) > 4 независимых решетки > Суммарная развиваемая мощность: 8,5 кВт.



	AQUA.....	PSP 640
	GRAFITE.....	PSP 640
	ZEN	PSP 640

Газовые поверхности линии “АЙРОН” на 60 см

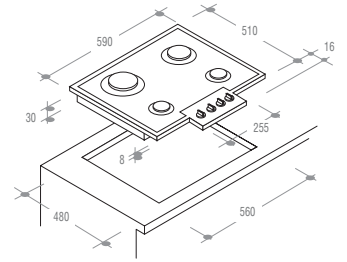


PGF 640/1 S

Варочная поверхность с четырьмя газовыми конфорками

Цвет: нержавеющая сталь (X)

Автоматический электроподжиг, встроенный в ручку > Дизайн, сочетающийся с духовками линии Igon > Цельноштампованная поверхность – отсутствие каких-либо швов или винтов облегчает уход за поверхностью > Двойная чугунная решетка > Сверхбыстрая конфорка > Одна быстрая конфорка > Одна полубыстрая конфорка > Одна вспомогательная конфорка > Газ-контроль Sicurflame (прерывает подачу газа, если пламя случайно погаснет).



X (нержавеющая сталь).....PG2D 640/1 SQ

Газовые поверхности линии “АЙРОН” на 75 см



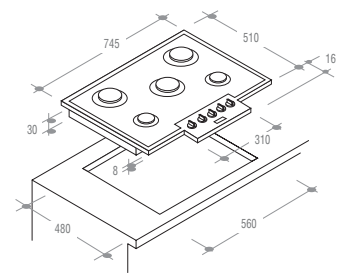
PGF 750/1 SQ

Варочная поверхность 75 см.

Пять газовых конфорок

Цвет: нержавеющая сталь (X)

Автоматический электроподжиг, встроенный в ручку > Дизайн, сочетающийся с духовками линии Igon > Цельноштампованная поверхность – отсутствие каких-либо швов или винтов облегчает уход за поверхностью > Двойная чугунная решетка > Конфорка с четверным пламенем > Две быстрые конфорки > Одна полубыстрая конфорка > Одна вспомогательная конфорка > Газ-контроль Sicurflame (прерывает подачу газа, если пламя случайно погаснет).



X (нержавеющая сталь).....PGF 750/1 SQ X

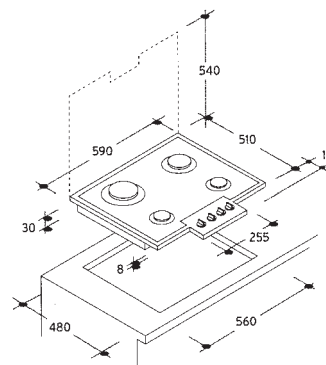
Газовые поверхности линии «ДУЭДИ» на 60 см



PG2D 640/1 SQ X

Газовая поверхность
Цвет: нержавеющая сталь

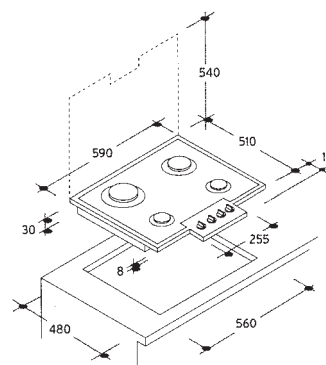
Стиль: Линия «ДУЭДИ» (Модерн) > Ширина: 60 см > Автоматический электроподжиг > Общий дизайн модельного ряда духовок «ДУЭДИ» > Цельноштампованная поверхность – отсутствие каких-либо швов или винтов облегчает уход за поверхностью > 2 съемных решетки > Предохранительный клапан Sicur Flame (автоматически перекрывает подачу газа, если гаснет пламя конфорки) > 4 газовые конфорки: 1 ультраскоростная с 4-мя рядами пламени – 3,5 кВт; 1 быстрая конфорка – 2,5 кВт; 1 полубыстрая конфорка – 1,75 кВт; 1 экономичная конфорка – 1,0 кВт.



PG2D 640/1 S X

Газовая поверхность
Цвет: нержавеющая сталь

Стиль: Линия «ДУЭДИ» (Модерн) > Ширина: 60 см > Автоматический электроподжиг > Общий дизайн модельного ряда духовок «ДУЭДИ» > Цельноштампованная поверхность – отсутствие каких-либо швов или винтов облегчает уход за поверхностью > 2 съемных решетки > Предохранительный клапан Sicur Flame (автоматически перекрывает подачу газа, если гаснет пламя конфорки) > 4 газовые конфорки: 1 ультраскоростная конфорка – 3,3 кВт; 1 быстрая конфорка – 2,5 кВт; 1 полубыстрая конфорка – 1,75 кВт; 1 экономичная конфорка – 1,0 кВт.



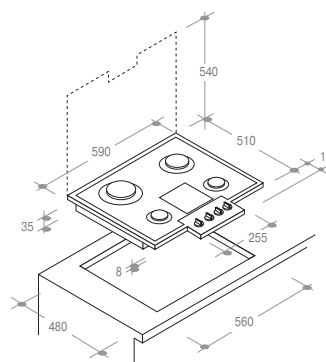
Газовые поверхности линии «ПЛАН» на 60 см



PM 641/1 SQX

Газовая поверхность
Цвет: нержавеющая сталь (X)

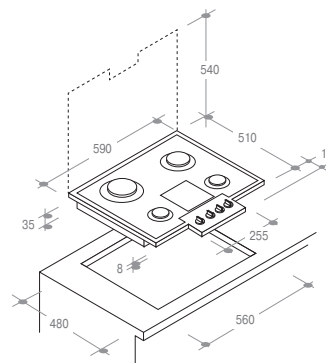
Стиль: Линия «ПЛАН» (Модерн) > Ширина: 60 см > Автоматический электроподжиг > Общий дизайн модельного ряда духовок «ПЛАН» > Цельноштампованная поверхность – отсутствие каких-либо швов или винтов облегчает уход за поверхностью > 3 отдельные чугунные подставки для посуды > Предохранительный клапан Sicur Flame (автоматически перекрывает подачу газа, если гаснет пламя конфорки) > 4 газовые конфорки: 1 ультраскоростная с 4-мя рядами пламени – 3,5 кВт; 1 быстрая конфорка – 2,5 кВт; 1 полубыстрая конфорка – 1,75 кВт; 1 экономичная конфорка – 1,0 кВт > 1 электрическая зона нагрева 0,5 кВт.



PG 644/1 SQBX GH

Газовая поверхность
Цвет: нержавеющая сталь (X)

Стиль: Линия «ПЛАН» (Модерн) > Ширина: 60 см > Автоматический электроподжиг > Общий дизайн модельного ряда духовок «ПЛАН» > Цельноштампованная поверхность – отсутствие каких-либо швов или винтов облегчает уход за поверхностью > 3 отдельные чугунные подставки для посуды > Предохранительный клапан Sicur Flame (автоматически перекрывает подачу газа, если гаснет пламя конфорки) > 4 газовые конфорки + чугунная жаровня: 1 ультраскоростная с 4-мя рядами пламени – 3,5 кВт; 1 быстрая конфорка – 2,5 кВт; 1 полубыстрая конфорка – 1,75 кВт; 1 экономичная конфорка – 1,0 кВт.



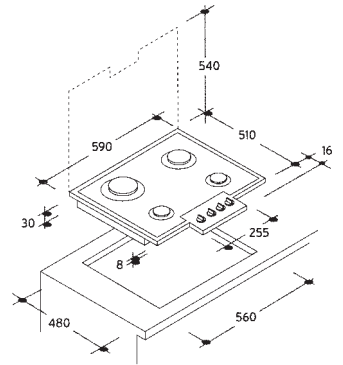
Газовые поверхности линии «ПЛАН» на 60 см



PG 640/1 SQ X

Газовая поверхность
Цвет: нержавеющая сталь (X)

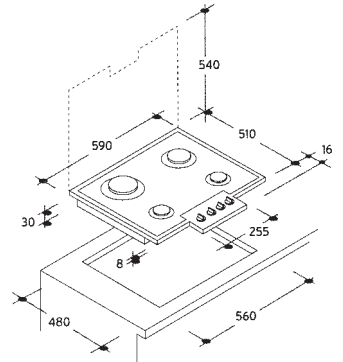
Стиль: Линия «ПЛАН» (Модерн) > Ширина: 60 см > Автоматический электроподжиг > Общий дизайн модельного ряда духовок «ПЛАН» > Цельноштампованная поверхность – отсутствие каких-либо швов или винтов облегчает уход за поверхностью > 2 отдельные подставки для посуды > Предохранительный клапан Sicur Flame (автоматически перекрывает подачу газа, если гаснет пламя конфорки) > 4 газовые конфорки: 1 ультраскоростная с 4-мя рядами пламени – 3,5 кВт; 1 быстрая конфорка – 2,5 кВт; 1 полубыстрая конфорка – 1,75 кВт; 1 экономичная конфорка – 1,0 кВт



PG 640/1 SQ GH

Газовая поверхность
Цвет: вороненая сталь

Ширина: 60 см > Автоматический электроподжиг > Цельноштампованная поверхность – отсутствие каких-либо швов или винтов облегчает уход за поверхностью > 2 отдельные подставки для посуды > Предохранительный клапан Sicur Flame (автоматически перекрывает подачу газа, если гаснет пламя конфорки) > 4 газовые конфорки: 1 ультраскоростная с 4-мя рядами пламени – 3,5 кВт; 1 быстрая конфорка – 2,5 кВт; 1 полубыстрая конфорка – 1,75 кВт; 1 экономичная конфорка – 1,0 кВт



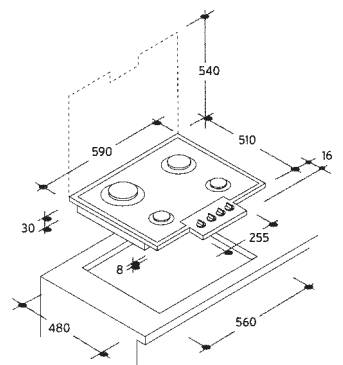
	X (нержавеющая сталь)	PG 640/1 SQ X
	GH (вороненая сталь)	PG 640/1 SQ GH



PGC 640 SQ GH

Газовая поверхность
Цвет: вороненая сталь

Ширина: 60 см > Автоматический электроподжиг > Цельноштампованная поверхность – отсутствие каких-либо швов или винтов облегчает уход за поверхностью > 2 отдельные подставки для посуды > Предохранительный клапан Sicur Flame (автоматически перекрывает подачу газа, если гаснет пламя конфорки) > 4 газовые конфорки: 1 ультраскоростная с 4-мя рядами пламени – 3,5 кВт; 1 быстрая конфорка – 2,5 кВт; 1 полубыстрая конфорка – 1,75 кВт; 1 экономичная конфорка – 1,0 кВт



Цветовая гамма



(PI) КАМЕНЬ



(AV) ОВЕС



(GH) ВОРОНЕНАЯ СТАЛЬ

	GH (вороненая сталь)	PGC 640 SQ GH
	AV (овес)	PGC 640 SQ AV
	PI (камень)	PGC 640 SQ PI

Газовые поверхности линии «ПЛАН»

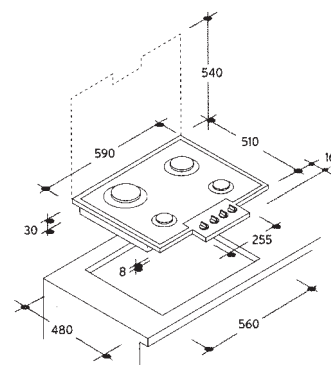


PG 640/1 SXX

Газовая поверхность

Цвет: полностью нержавеющая сталь (XX)

Стиль: Линия «ПЛАН» (Модерн) > Ширина: 60 см > Автоматический электроподжиг > Общий дизайн модельного ряда духовок «ПЛАН» > Цельноштампованная поверхность – отсутствие каких-либо швов или винтов облегчает уход за поверхностью > 2 отдельные подставки для посуды из нержавеющей стали > Предохранительный клапан Sicur Flame (автоматически перекрывает подачу газа, если гаснет пламя конфорки) > 4 газовые конфорки: 1 ультраскоростная конфорка – 3,3 кВт; 1 быстрая конфорка – 2,5 кВт; 1 полубыстрая конфорка – 1,75 кВт; 1 экономичная конфорка – 1,0 кВт.

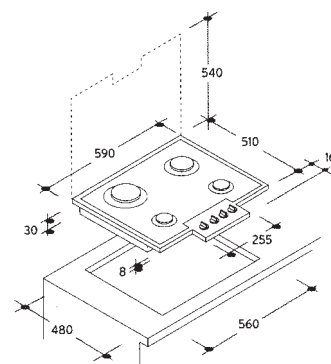


PG 640/1 SX

Газовая поверхность

Цвет: нержавеющая сталь (X)

Стиль: Линия «ПЛАН» (Модерн) > Ширина: 60 см > Автоматический электроподжиг > Общий дизайн модельного ряда духовок «ПЛАН» > Цельноштампованная поверхность – отсутствие каких-либо швов или винтов облегчает уход за поверхностью > 2 отдельные подставки для посуды > Предохранительный клапан Sicur Flame (автоматически перекрывает подачу газа, если гаснет пламя конфорки) > 4 газовые конфорки: 1 ультраскоростная конфорка – 3,3 кВт; 1 быстрая конфорка – 2,5 кВт; 1 полубыстрая конфорка – 1,75 кВт; 1 экономичная конфорка – 1,0 кВт.

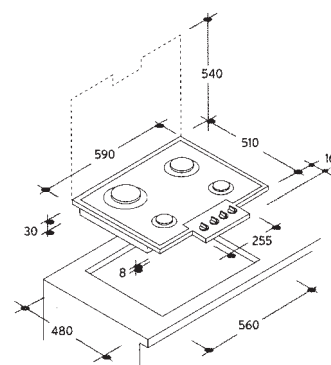


PG 640/1 X

Газовая поверхность

Цвет: нержавеющая сталь (X)

Стиль: Линия «ПЛАН» (Модерн) > Ширина: 60 см > Автоматический электроподжиг > Общий дизайн модельного ряда духовок «ПЛАН» > Цельноштампованная поверхность – отсутствие каких-либо швов или винтов облегчает уход за поверхностью > 2 отдельные подставки для посуды > 4 газовые конфорки: 1 ультраскоростная конфорка – 3,3 кВт; 1 быстрая конфорка – 2,5 кВт; 1 полубыстрая конфорка – 1,75 кВт; 1 экономичная конфорка – 1,0 кВт.

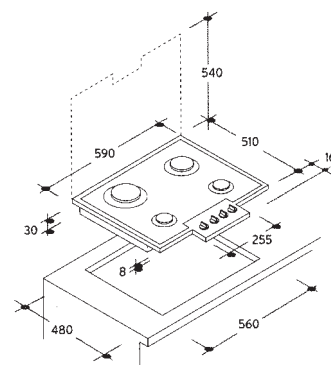


PG 640/1 N

Газовая поверхность

Цвет: черный (N)

Стиль: Линия «ПЛАН» (Модерн) > Ширина: 60 см > Автоматический электроподжиг > Общий дизайн модельного ряда духовок «ПЛАН» > Цельноштампованная поверхность – отсутствие каких-либо швов или винтов облегчает уход за поверхностью > 2 отдельные подставки для посуды > 4 газовые конфорки: 1 ультраскоростная конфорка – 3,3 кВт; 1 быстрая конфорка – 2,5 кВт; 1 полубыстрая конфорка – 1,75 кВт; 1 экономичная конфорка – 1,0 кВт.



	X (нержавеющая сталь)	PG 640/1 X
	N (черный)	PG 640/1 N
	W (белый)	PG 640/1 W

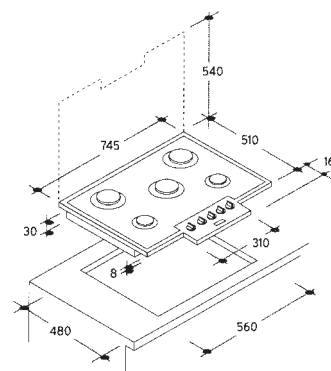
Газовые поверхности линии «ДУЭДИ» и «ПЛАН» на 75 см



PG2D 750/1 SQ X

Газовая поверхность
Цвет: нержавеющая сталь

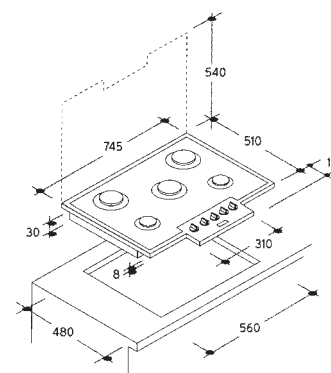
Стиль: Линия «ДУЭДИ» (Модерн) > Ширина: 75 см > Автоматический электроподжиг > Общий дизайн модельного ряда духовок «ДУЭДИ» > Цельноштампованная поверхность – отсутствие каких-либо швов или винтов облегчает уход за поверхностью > 3 съемных решетки > Предохранительный клапан Sicur Flame (автоматически перекрывает подачу газа, если гаснет пламя конфорки) > 5 газовых конфорок: 1 ультраскоростная с 4-мя рядами пламени – 3,5 кВт; 2 быстрые конфорки – 2,5 кВт; 1 полубыстрая конфорка – 1,75 кВт; 1 экономичная конфорка – 1,0 кВт.



PG2D 750/1 S X

Газовая поверхность
Цвет: нержавеющая сталь

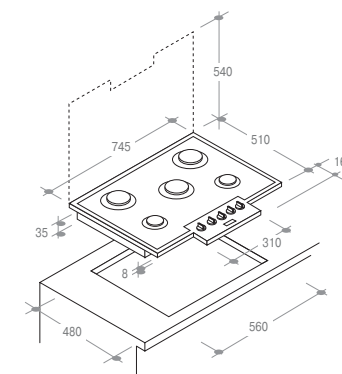
Стиль: Линия «ДУЭДИ» (Модерн) > Ширина: 75 см > Автоматический электроподжиг > Общий дизайн модельного ряда духовок «ДУЭДИ» > Цельноштампованная поверхность – отсутствие каких-либо швов или винтов облегчает уход за поверхностью > 3 съемных решетки > Предохранительный клапан Sicur Flame (автоматически перекрывает подачу газа, если гаснет пламя конфорки) > 5 газовых конфорок: 1 ультраскоростная конфорка – 3,3 кВт; 2 быстрые конфорки – 2,5 кВт; 1 полубыстрая конфорка – 1,75 кВт; 1 экономичная конфорка – 1,0 кВт.



PG 750/1 SQ XGH

Газовая поверхность
Цвет: нержавеющая сталь (XGH)
Решетки из чугуна

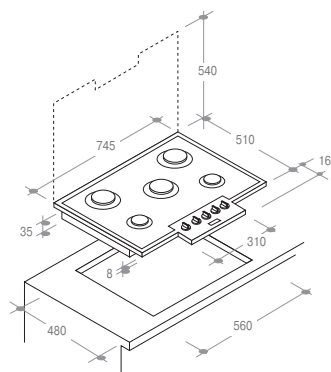
Стиль: Линия «ПЛАН» (Модерн) > Цвет: нержавеющая сталь (XGH) > Ширина: 75 см > Автоматический электроподжиг > Общий дизайн модельного ряда духовок «ПЛАН» > Цельноштампованная поверхность – отсутствие каких-либо швов или винтов облегчает уход за поверхностью > 3 отдельные чугунные подставки для посуды > Предохранительный клапан Sicur Flame (автоматически перекрывает подачу газа, если гаснет пламя конфорки) > 5 газовых конфорок: 1 ультраскоростная с 4-мя рядами пламени – 3,5 кВт; 2 быстрые конфорки – 2,5 кВт; 1 полубыстрая конфорка – 1,75 кВт; 1 экономичная конфорка – 1,0 кВт.



PG 750/1 SQX

Газовая поверхность
Цвет: нержавеющая сталь (X)

Стиль: Линия «ПЛАН» (Модерн) > Ширина: 75 см > Автоматический электроподжиг > Общий дизайн модельного ряда духовок «ПЛАН» > Цельноштампованная поверхность – отсутствие каких-либо швов или винтов облегчает уход за поверхностью > 3 съемных решетки > Предохранительный клапан Sicur Flame (автоматически перекрывает подачу газа, если гаснет пламя конфорки) > 5 газовых конфорок: 1 ультраскоростная с 4-мя рядами пламени – 3,5 кВт; 2 быстрые конфорки – 2,5 кВт; 1 полубыстрая конфорка – 1,75 кВт; 1 экономичная конфорка – 1,0 кВт.



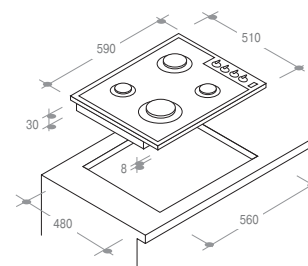
Газовые поверхности в стиле 50-х годов



PSA 640/2 F X

Газовая поверхность
Цвет: нержавеющая сталь (X)

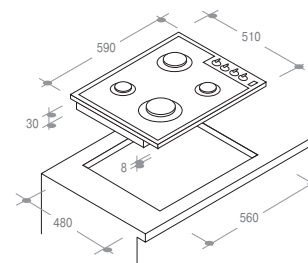
Стиль 50-х годов > Ширина: 60 см > Автоматический электроподжиг > Цельноштампованная поверхность – отсутствие каких-либо швов или винтов облегчает уход за поверхностью > 2 съемных решетки > Предохранительный клапан Sicur Flame (автоматически перекрывает подачу газа, если гаснет пламя конфорки) > 4 газовые конфорки: 1 ультраскоростная конфорка – 3,2 кВт; 1 быстрая конфорка – 2,5 кВт; 2 полубыстрые конфорки – 1,45 кВт.



PSA 640/2 F GH

Газовая поверхность
Цвет: вороненая сталь (GH)

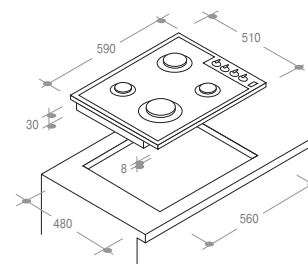
Стиль 50-х годов > Ширина: 60 см > Автоматический электроподжиг > Цельноштампованная поверхность – отсутствие каких-либо швов или винтов облегчает уход за поверхностью > 2 съемных решетки > Предохранительный клапан Sicur Flame (автоматически перекрывает подачу газа, если гаснет пламя конфорки) > 4 газовые конфорки: 1 ультраскоростная конфорка – 3,2 кВт; 1 быстрая конфорка – 2,5 кВт; 2 полубыстрые конфорки – 1,45 кВт.



PSA 640/2 F BA

Газовая поверхность
Цвет: «Bianco Antico» (BA)

Стиль 50-х годов > Ширина: 60 см > Автоматический электроподжиг > Цельноштампованная поверхность – отсутствие каких-либо швов или винтов облегчает уход за поверхностью > 2 съемных решетки > Предохранительный клапан Sicur Flame (автоматически перекрывает подачу газа, если гаснет пламя конфорки) > 4 газовые конфорки: 1 ультраскоростная конфорка – 3,2 кВт; 1 быстрая конфорка – 2,5 кВт; 2 полубыстрые конфорки – 1,45 кВт.



	X (нержавеющая сталь)	PSA 640/2 F X
	GH (вороненая сталь)	PSA 640/2 F GH
	BA («Bianco Antico»)	PSA 640/2 F BA

Газовые поверхности линии «КОНВЕКС»

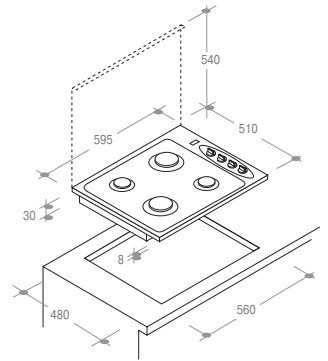


PL 2258 XX

Газовая поверхность

Цвет: полностью нержавеющая сталь (XX)

Стиль: Линия «КОНВЕКС» > Ширина: 60 см > Автоматический электроподжиг > Цельноштампованная поверхность – отсутствие каких-либо швов или винтов облегчает уход за поверхностью > 2 съемных решетки > Предохранительный клапан Sicur Flame (автоматически перекрывает подачу газа, если гаснет пламя конфорки) > 4 газовые конфорки: 2 быстрые конфорки – 2,65 кВт + 2,95 кВт; 1 полубыстрая конфорка – 1,5 кВт; 1 экономичная конфорка – 1,1 кВт.

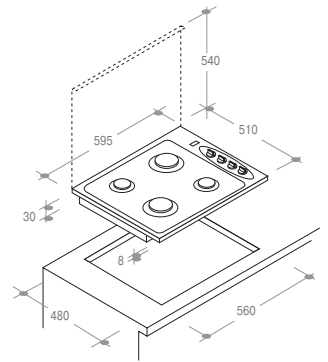


PL 2238 X

Газовая поверхность

Цвет: нержавеющая сталь (X)

Стиль: Линия «КОНВЕКС» > Ширина: 60 см > Кнопка электроподжига > Цельноштампованная поверхность – отсутствие каких-либо швов или винтов облегчает уход за поверхностью > 2 съемных решетки > Предохранительный клапан Sicur Flame (автоматически перекрывает подачу газа, если гаснет пламя конфорки) > 4 газовые конфорки: 2 быстрые конфорки – 2,65 кВт + 2,95 кВт; 1 полубыстрая конфорка – 1,5 кВт; 1 экономичная конфорка – 1,1 кВт.

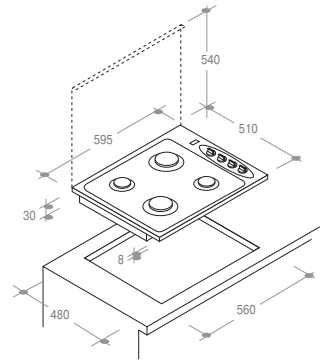


PL 2238 TF

Газовая поверхность

Цвет: «Terre de France» (TF)

Стиль: Линия «КОНВЕКС» > Ширина: 60 см > Кнопка электроподжига > Цельноштампованная поверхность – отсутствие каких-либо швов или винтов облегчает уход за поверхностью > 2 съемных решетки > Предохранительный клапан Sicur Flame (автоматически перекрывает подачу газа, если гаснет пламя конфорки) > 4 газовые конфорки: 2 быстрые конфорки – 2,65 кВт + 2,95 кВт; 1 полубыстрая конфорка – 1,5 кВт; 1 экономичная конфорка – 1,1 кВт.



	X (нержавеющая сталь)	PL 2238 X
	TF («Terre de France»)	PL 2238 TF

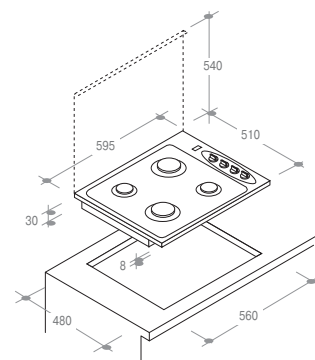
Газовые поверхности линии «КОНВЕКС»



PL 2230 TF

Газовая поверхность
Цвет: «Terre de France»

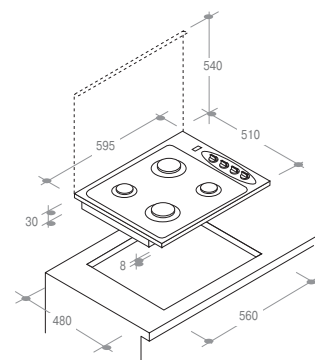
Стиль: Линия «КОНВЕКС» > Ширина: 60 см > Кнопка электроподжига > Цельноштампованная поверхность – отсутствие каких-либо швов или винтов облегчает уход за поверхностью > 2 съемных решетки > 4 газовые конфорки: 2 быстрые конфорки – 2,65 кВт + 2,95 кВт; 1 полубыстрая конфорка – 1,5 кВт; 1 экономичная конфорка – 1,1 кВт.



PL 2230 X

Газовая поверхность
Цвет: нержавеющая сталь (X)

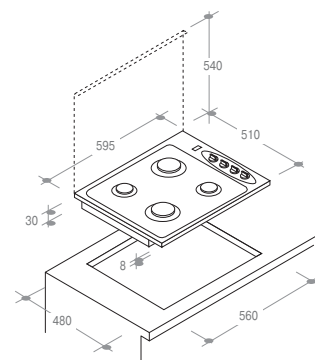
Стиль: Линия «КОНВЕКС» > Ширина: 60 см > Кнопка электроподжига > Цельноштампованная поверхность – отсутствие каких-либо швов или винтов облегчает уход за поверхностью > 2 съемных решетки > 4 газовые конфорки: 2 быстрые конфорки – 2,65 кВт + 2,95 кВт; 1 полубыстрая конфорка – 1,5 кВт; 1 экономичная конфорка – 1,1 кВт.



PL 2230 N

Газовая поверхность
Цвет: черный (N)

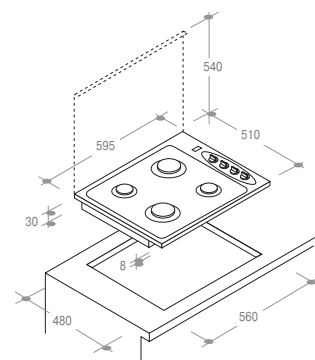
Стиль: Линия «КОНВЕКС» > Ширина: 60 см > Кнопка электроподжига > Цельноштампованная поверхность – отсутствие каких-либо швов или винтов облегчает уход за поверхностью > 2 съемных решетки > 4 газовые конфорки: 2 быстрые конфорки – 2,65 кВт + 2,95 кВт; 1 полубыстрая конфорка – 1,5 кВт; 1 экономичная конфорка – 1,1 кВт.



PL 2230 W

Газовая поверхность
Цвет: белый (W)

Стиль: Линия «КОНВЕКС» > Ширина: 60 см > Кнопка электроподжига > Цельноштампованная поверхность – отсутствие каких-либо швов или винтов облегчает уход за поверхностью > 2 съемных решетки > 4 газовые конфорки: 2 быстрые конфорки – 2,65 кВт + 2,95 кВт; 1 полубыстрая конфорка – 1,5 кВт; 1 экономичная конфорка – 1,1 кВт.



	TF («Terre de France»)	PL 2230 TF
	X (нержавеющая сталь)	PL 2230 X
	N (черный)	PL 2230 N
	W (белый)	PL 2230 W

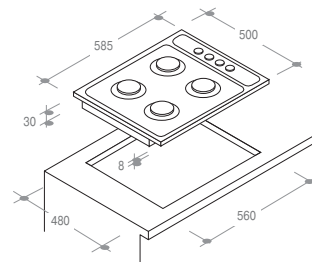
Электрические поверхности линии «КОНВЕКС»



PL 330 X

Электрическая поверхность
Цвет: нержавеющая сталь (X)

Стиль: Линия «КОНВЕКС» > Ширина: 60 см > Цельноштампованная поверхность – отсутствие каких-либо швов или винтов облегчает уход за поверхностью > Общая электрическая мощность – 7 кВт > 4 электрические конфорки: 2 конфорки – 2,0 кВт; 2 конфорки – 1,5 кВт.



	X (нержавеющая сталь)	PL 330 X
	W (белый)	PL 330 W

Комбинированные поверхности

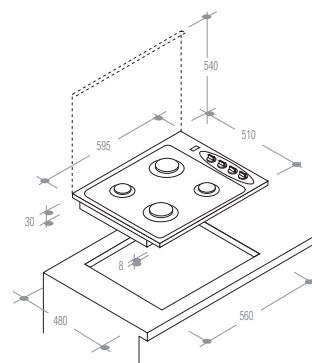


PL 4238 X

Комбинированная газовая поверхность.

Стиль: Линия «Конвекс»
Цвет: нержавеющая сталь (X)

Клавиша электроподжига > Цельноштампованная поверхность – отсутствие каких либо швов или винтов облегчает уход за поверхностью > 2 съемные решетки > 2 быстрые конфорки > 1 вспомогательная конфорка > 1 электрическая конфорка Ø145 мм > Предохранительный клапан Sicur Flame (автоматически перекрывает подачу газа, если гаснет пламя конфорки) > Общая мощность газовых горелок: 6,7 кВт > Электрическая мощность: 1,5 кВт.



	X (нержавеющая сталь)	PL 4238 X
---	-----------------------------	-----------

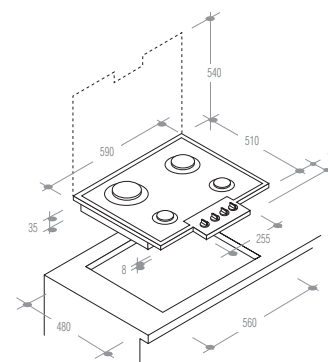


PM 631/1 S X

Комбинированная газовая поверхность.

Стиль: Линия «План» (Модерн)
Цвет: нержавеющая сталь (X)

Автоматическое электроподжиг > Цельноштампованная поверхность – отсутствие каких либо швов или винтов облегчает уход за поверхностью > 2 съемные решетки > 1 ультраскоростная конфорка > 1 полубыстрая конфорка > 1 экономичная конфорка > 1 электрическая конфорка Ø145 мм > Предохранительный клапан Sicur Flame (автоматически перекрывает подачу газа, если гаснет пламя конфорки) > Общая мощность газовых горелок: 6,05 кВт > Электрическая мощность: 1,5 кВт.



	X (нержавеющая сталь)	PM 631/1 S X
---	-----------------------------	--------------

ВЫТЯЖКИ ДЛЯ КУХНИ





Электронное сенсорное управление

С помощью легкого прикосновения кончиком пальца к светодиоду на панели управления вы можете выбрать одну из 4 установок мощности вытяжки. Четкие и интуитивно понятные символы, высокая надежность, эффективность и элегантный вид панели управления являются неотъемлемой частью этих вытяжек. Задержка отключения обеспечивает работу вытяжного вентилятора в течение 5 минут после окончания процесса приготовления пищи для удаления из кухни всех паров и неприятных запахов.

Индикаторы забивания металлических фильтров для задерживания жира и угольных фильтров в нужное время сообщают вам о том, что нужно промыть алюминиевые фильтры для задерживания жира или заменить угольные фильтры.

После нескольких часов работы вытяжки светодиоды начинают мигать. При повторном включении светодиоды возвращаются в исходное состояние. Своевременная очистка вытяжки гарантирует ее стабильную и эффективную работу.



Освещение

В вытяжках Candy имеются галогеновые светильники, которые обеспечивают хорошее освещение рабочей поверхности плиты.



Обратный клапан

Обратный клапан предотвращает выход холодного воздуха и паров жира назад к плите.



Угольные фильтры

В тех случаях, когда плита устанавливается рядом с наружной стеной, образующиеся во время приготовления пищи пары и дым лучше всего вытягивать непосредственно в вентиляционную систему, обеспечивая тем самым комфортные условия на кухне.

Если трудно осуществить вывод паров и дыма в вентиляционную систему, то можно использовать рециркуляционные вытяжные колпаки Канди, которые могут устанавливаться при любом расположении плиты на кухне и благодаря использованию в них угольных фильтров обеспечивают очистку воздуха даже при очень большом содержании в нем горячих паров и дыма.



Металлические фильтры

Вытяжные колпаки для кухни, изготовленные из покрашенной стали, удобны в работе и в обслуживании. Они снабжены пригодными для мытья в посудомоечной машине металлическими фильтрами, которые легко снимаются и могут многократно использоваться.



Выбор модели вытяжки

При выборе модели вытяжного колпака следует учитывать размеры кухни, размеры рабочей поверхности плиты и способ приготовления пищи. Для кухонной плиты с мощными горелками и с грилем для приготовления жареного мяса требуется вытяжка с мощным электродвигателем.

Производительность вытяжки должна быть такой, чтобы она обеспечивала в вашей кухне 10 смен воздуха в час. Например, для кухни объемом 50 м³, минимальная производительность вытяжки должна быть равна $10 \times 50 \text{ м}^3/\text{час} = 500 \text{ м}^3/\text{час}$.

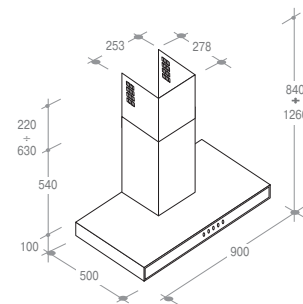
Вытяжки линии «ПЛАН»



CMD 94 AL

Воздухоочиститель линии «ПЛАН» 90 см
Цвет: алюминий (AL)

Турбомотор 140 Вт > Мощность вытяжки 700 м³/ч > 4 скорости, сенсорное управление > 2 галогеновых светильника > Индикация состояния жирового и угольного фильтров > Таймер на выключение > Режимы работы: вытяжка или рециркуляция > Пригодный для мытья металлический фильтр > Угольный фильтр (дополнительно) > Уровень шума: 42 Дб.



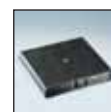
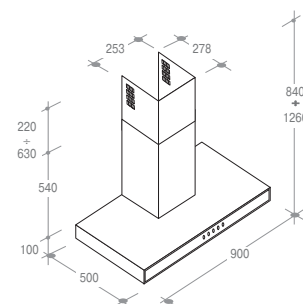
Угольный фильтр АСМ 9



CMD 94 X

Воздухоочиститель линии «ПЛАН» 90 см
Цвет: нержавеющая сталь (X)

Турбомотор 140 Вт > Мощность вытяжки 700 м³/ч > 4 скорости, сенсорное управление > 2 галогеновых светильника > Индикация состояния жирового и угольного фильтров > Таймер на выключение > Режимы работы: вытяжка или рециркуляция > Пригодный для мытья металлический фильтр > Угольный фильтр (дополнительно) > Уровень шума: 42 Дб.



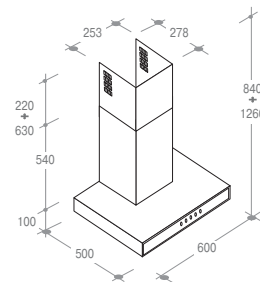
Угольный фильтр АСМ 9



CMD 64 X

Воздухоочиститель линии «ПЛАН» 60 см
Цвет: нержавеющая сталь (X)

Турбомотор 140 Вт > Мощность вытяжки 700 м³/ч > 4 скорости, сенсорное управление > 2 галогеновых светильника > Индикация состояния жирового и угольного фильтров > Таймер на выключение > Режимы работы: вытяжка или рециркуляция > Пригодный для мытья металлический фильтр > Угольный фильтр (дополнительно) > Уровень шума: 42 Дб.



Угольный фильтр АСМ 9

■ X (нержавеющая сталь)..... CMD 94 (64) X
■ AL (алюминий)..... CMD 94 AL

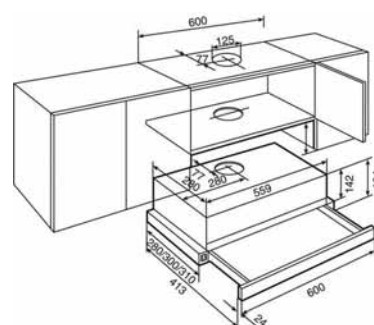
Телескопические вытяжки



СВТ 63 X

Телескопический воздухоочиститель 60 см
Цвет : серый металл (X)

Ширина: 60 см > 2 Турбомотора 90Вт > Мощность вытяжки 450 м³/ч > 2 скорости > Управление – механическое > 2 светильника по 40Вт > Режимы работы: вытяжка или рециркуляция > Моющийся металлический фильтр > Угольный фильтр – доп.опция(АС CF 2; cod 35900063).



■ X (нержавеющая сталь)..... СВТ 63 X

Каминные вытяжки

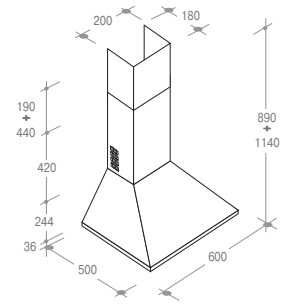


CEC 61 X

Вытяжка

Цвет: нержавеющая сталь (X)

Тип: вытяжка каминного типа > Ширина: 60 см > Турбомотор 135 Вт > Мощность вытяжки 650 м³/ч > 3 скорости, управление – слайдер > 2 светильника по 40 Вт > Режимы работы: вытяжка или рециркуляция > 2 моющихся металлических фильтра > Угольный фильтр АСМ 8.

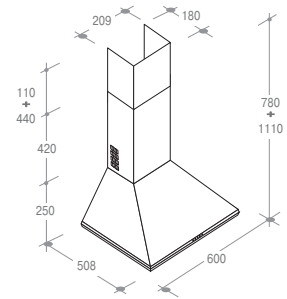


SST 61/1 X

Воздухоочиститель каминного типа 60 см

Цвет: нержавеющая сталь (X)

Турбомотор 160 Вт с двойным входом > Мощность вытяжки 800 м³/ч > 3 скорости, кнопочное управление > 2 галогеновых светильника > Режимы работы: вытяжка или рециркуляция > Пригодный для мытья металлический фильтр > Угольный фильтр > Уровень шумоизоляции: 44 Дб.

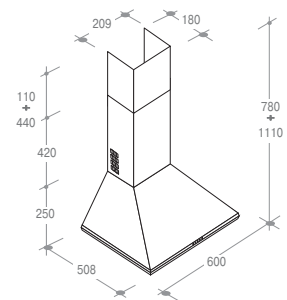


SST 61/1 W

Воздухоочиститель каминного типа 60 см

Цвет: белый (W)

Турбомотор 160 Вт с двойным входом > Мощность вытяжки 800 м³/ч > 3 скорости, кнопочное управление > 2 галогеновых светильника > Режимы работы: вытяжка или рециркуляция > Пригодный для мытья металлический фильтр > Угольный фильтр > Уровень шумоизоляции: 44 Дб.



	X (нержавеющая сталь)	CST 61/1X
	W (белый)	CST 61/1W
	N (черный)	CST 61/1N

Стандартные вытяжки

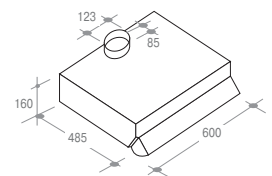


CFT 161 FX

Вытяжка

Цвет: нержавеющая сталь (X), черный (N)

Тип: вытяжка стандартного типа > Ширина: 60 см > Мотор 90 Вт > Мощность вытяжки 250 м³/ч > 3 скорости, управление – слайдер > 1 светильник 40 Вт > Режимы работы: вытяжка или рециркуляция > Угольный фильтр АСГ 3.

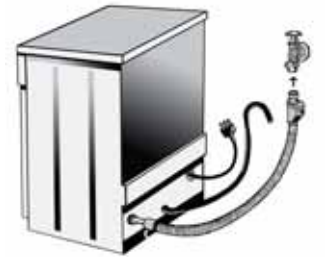
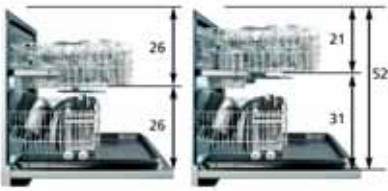


	X (нержавеющая сталь)	CFT 161 FX
	N (черный)	CFT 161 FN

ПОСУДОМОЕЧНЫЕ МАШИНЫ



Новая посудомоечная машина Канди: рекордная загрузка и эффективность мойки. Наша машина делает жизнь проще и возвращает радость готовить еду и принимать гостей. Первая модель стандартных размеров, рассчитанная на загрузку 15 комплектов посуды: на 3 комплекта больше по сравнению с традиционной машиной на 12 комплектов.



Удобство в использовании

Конструкция внутренней части была полностью изменена, благодаря чему удалось увеличить полезное пространство и улучшить такие характеристики, как гибкость, простоту и удобство.

Верхнюю корзину можно регулировать по высоте при помощи механизма Lasy-Lift, не вынимая из моечной камеры. Высота нижней корзины может составлять 26 или 31 см, а максимально возможная достигает 52 см, что облегчает размещение посуды больших размеров. Благодаря отсутствию трубки Вентури и новой конструкции корзины для приборов стало еще удобней загружать посуду. Для мойки от одного до семи комплектов посуды можно использовать только верхнюю корзину. В этом случае для экономии электроэнергии следует нажать кнопку половинной загрузки.

Эффективность энергопотребления

Указанные на специальной табличке классы эффективности применяются к трем показателям: энергопотребление, эффективность мойки и эффективность сушки. Показатель энергопотребления указан для цикла мойки, предусмотренного производителем.

Эффективность мойки рассчитывается по параметрам, которые устанавливают результат после того же цикла мойки при загрузке установленного количества посуды, имеющей определенный уровень загрязнения.

Эффективность сушки определяет достигнутое качество сушки.

Табличка, которую производитель помещает на посудомоечной машине, помимо класса эффективности, указывает также потребление воды и уровень шума. В моделях посудомоечных машин класса А максимальное снижение потребления воды достигает до 30% по сравнению с обычными посудомоечными машинами. Кроме того, новая гидравлическая схема с электронным счетчиком воды ограничивает потребление воды до всего лишь 13 литров против 20 литров в обычной посудомоечной машине.

Технология

Электронная технология "touch&go" упрощает и ускоряет выбор программ, максимально повышая уровень интерактивности и персонализации. Посудомоечная машина автоматически порекомендует выбрать универсальную программу, которая является идеальной для любого случая, а благодаря наличию системы Мемо 3 запомнит наиболее часто используемую программу. Smart Sensor System (автоматически устанавливаемые программы) выбирает цикл мойки в соответствии с реальным уровнем загрязнения посуды, изменяя температуру и длительность, что обеспечивает наилучшие результаты при минимальных затратах электроэнергии и воды и требует от потребителя минимального участия. При помощи Start delay (отложенного пуска) можно программировать начало выполнения цикла мойки через определенное время, максимум через 23 часа. Кнопка экономичной мойки позволяет сократить потребление электроэнергии примерно на 20% за счет исключения последней фазы полоскания посуды.

Безопасность

Система Waterblock Totale (полное перекрытие подачи воды) посредством сенсора Mips определяет даже минимальную утечку воды из моечной камеры. Эта вода собирается в специальный контейнер и при этом включается расположенный на водопроводном кране предохранительный клапан, который перекрывает подачу воды.

Система Watercontrol (контроль утечки воды) состоит из защитного кожуха заливного шланга и предохранительного клапана: в случае разрыва шланга вода попадает во внешний кожух, оказывая воздействие на клапан, который перекрывает подачу воды.

Система Aquaprotect (защита от утечки) – это устройство, представляющее собой двойную защиту заливного шланга. В случае разрыва внутреннего шланга утечка воды предотвращается вторым слоем защиты, который при попадании воды окрашивается в розовый цвет.

Система Doppio antioverflow (двойная защита от перелива) состоит из реле уровня, которое отслеживает количество воды, заливаемой в моечную камеру, и, в случае ее чрезмерного количества, приводит в действие предохранительный клапан.



Корзины

Верхняя корзина XL, помимо 10% увеличения места для загрузки, оснащена вместительной корзинкой для столовых приборов и наклоняемыми решетками для максимального удобства при пользовании, что повышает функциональные характеристики и позволяет наиболее рационально размещать посуду.

Оригинальная конструкция нижней корзины Self-fit предусматривает увеличение места для загрузки на 50%. За счет полного отсутствия внутренних решеток достигается максимальная вместимость: можно свободно и в любом положении разместить даже самые громоздкие предметы. Благодаря системе боковых держателей self-fit можно использовать фронтальную загрузку тарелок, что является наиболее эргономичным и надежным.

Power Centre

Гидравлическая система была полностью сконструирована заново и приобрела высокие функциональные характеристики. Это позволяет постоянно добиваться наилучших результатов мойки с минимальным потреблением электроэнергии (класс А), в том числе, при загрузке 3-х дополнительных комплектов посуды. Power-centre – это главное технологическое новшество, примененное в приборе: эксклюзивная система, запатентованная Канди, прошла длительный период испытаний с целью обеспечить максимальную надежность и безопасность. В итоге мойка дает всегда превосходный результат при минимальном потреблении электроэнергии и воды. Эффективность энергопотребления класса А, эффективность мойки класса А, эффективность сушки класса А.

Фильтр

Внутри самоочищающегося фильтра из нержавеющей стали расположен микро-фильтр, который удерживает даже самые маленькие частицы грязи, постоянно обеспечивая чистоту воды.

Новая конструкция внутренней стороны дверцы

Новая конструкция внутренней стороны дверцы, выполненной из стали AISI 304, имеет оригинальную форму Criss-Cross. Это позволило повысить прочность, создать противомышовой барьер и разместить контейнер для моющего средства посередине.

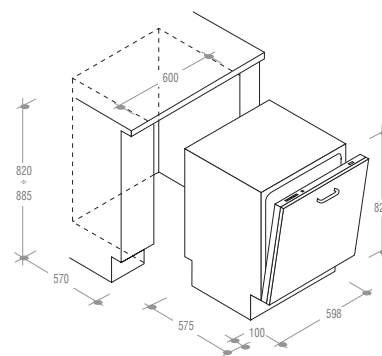
Полностью встраиваемые посудомоечные машины шириной 60 см



CDI 5515 S

Посудомоечная машина с электронным управлением на 15 комплектов посуды. Цифровой дисплей.

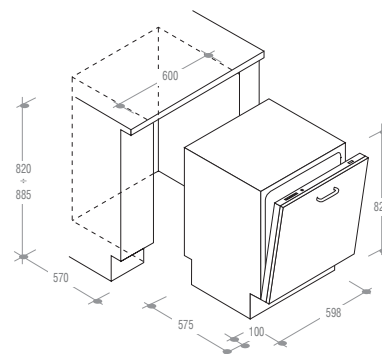
Корзины серый металлик > Верхняя корзина XL и нижняя корзина Self-fit > Регулируемая по высоте верхняя корзина с устройством Easy-Lift > Система сушки Turbo Dry System > Система мойки Impulse Wash System > Технология Inverter > Звуковой сигнал по окончании цикла > Электронное управление с цифровым дисплеем > Система Smart-Sensor System (автоматические программы) > Рекомендуемая программа и функция Мемо 3 > Программа класса А 1 час > Автоматическая программа интенсивной мойки 75°C > Программатор отложенного пуска до 23 часов > Автоматическая половинная загрузка > Опция НРС > Опция 3 в 1 > Система безопасности полный Waterblock > Петли дверцы с переменной точкой опоры > Возможность регулировки высоты задней ножки спереди > Уровень шума: 27 дБ А > Класс эффективности потребления электроэнергии А > Класс эффективности мойки А > Класс эффективности сушки А.



CDI 3515

Посудомоечная машина с электронным управлением на 15 комплектов посуды. Plus

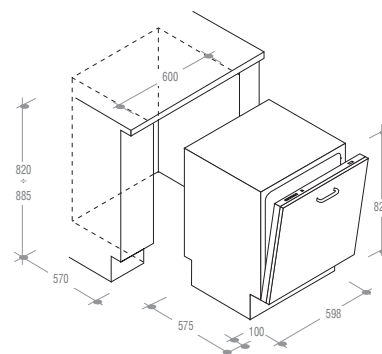
Верхняя корзина XL и нижняя корзина Self-fit > Регулируемая по высоте верхняя корзина с устройством Easy-Lift > Электронное управление easy logic (одна кнопка – одна программа) > Программатор отложенного пуска до 9 часов > Отслеживание фаз выполнения программы > Рекомендуемая программа > Гигиеническая программа 75°C > Программа ускоренной мойки 32' > Автоматическая половинная загрузка > Система безопасности Aquastop > Петли дверцы с переменной точкой опоры > Возможность регулировки высоты задней ножки спереди > Уровень шума: 33 дБ А > Класс эффективности потребления электроэнергии А > Класс эффективности мойки А > Класс эффективности сушки А.



CDI 2515

Посудомоечная машина с электронным управлением на 15 комплектов посуды. Easy Logic

Верхняя корзина XL и нижняя корзина Self-fit > Регулируемая по высоте верхняя корзина > Электронное управление easy logic (одна кнопка – одна программа) > Рекомендуемая программа > Гигиеническая программа 75°C > Программа ускоренной мойки 32' > Автоматическая половинная загрузка > Система безопасности Aquaprotect > Скрытый тэн > Петли дверцы с переменной точкой опоры > Возможность регулировки высоты задней ножки спереди > Уровень шума: 35 дБ А > Класс эффективности потребления электроэнергии А > Класс эффективности мойки А > Класс эффективности сушки А.

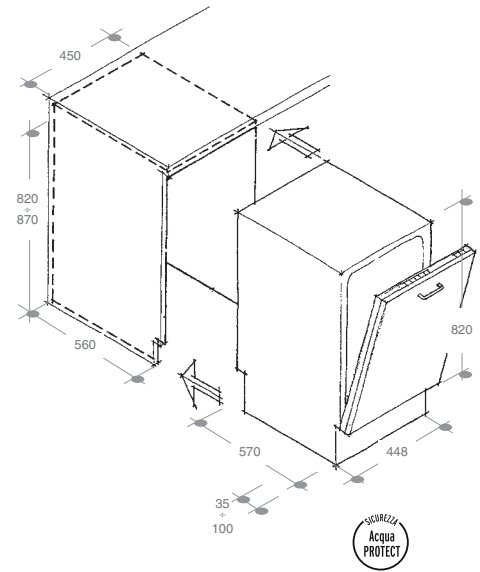


Полностью встраиваемая посудомоечная машина шириной 45 см



Посудомоечная машина CDI 45

Цвет панели управления черный > Дизайн полн. вст.
 > Сбалансированная дверка регулируемая > Кол-во комплектов посуды 8 > Кол-во программ 7 > Кол-во температур мойки 5 (35-45-55-65-70) > Отсрочка старта до 24 часов > Цифровой дисплей > «Система безопасности «Аквастоп»» > Кнопка Вкл/Выкл > Кнопка выбора программ > Программа интенсивной мойки PLUS > Программа ускоренной мойки > Световой индикатор Вкл/Выкл > Индикатор отсутствия ополаскивателя > Индикатор отсутствия соли > Стандартная система сушки конденсаторного типа > Скрытый нагревательный элемент > Две мощных лопасти верхняя форсунка > Регулируемая по высоте верхняя корзина > Возможно регулир. спереди высоты задн ножек > Складывающиеся решетки в нижней корзине > Вынимаемая корзина для столовых приборов > Уровень шума (Дцб) 53 > Потребление воды 13 > Потребление электроэнергии 0.88 > Класс энергопотребления B > Класс эффективности мойки A > Класс эффективности сушки B.



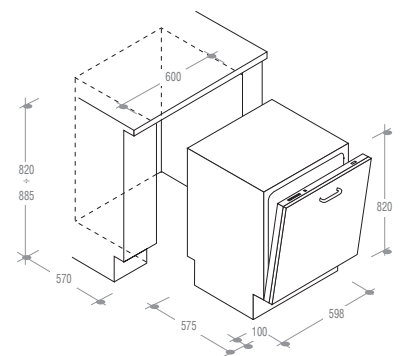
Полностью встраиваемая посудомоечная машина шириной 60 см с декоративной дверцей линии «ПЛАН»



CDI 5550 PS

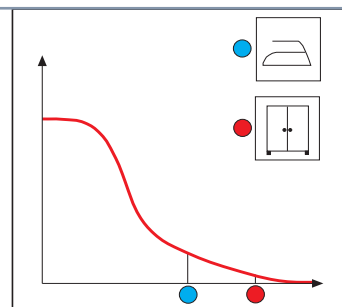
Посудомоечная машина с электронным управлением на 15 комплектов посуды. Цифровой дисплей.

Корзины серый металлик > Верхняя корзина XL и нижняя корзина Self-fit > Регулируемая по высоте верхняя корзина с устройством Easy-Lift > Система сушки Turbo Dry System > Система мойки Impulse Wash System > Технология Inverter > Звуковой сигнал по окончании цикла > Электронное управление с цифровым дисплеем > Система Smart-Sensor System (автоматические программы) > Рекомендуемая программа и функция Мемо 3 > Программа класса A 1 час > Автоматическая программа интенсивной мойки 75°C > Программатор отложенного пуска до 23 часов > Автоматическая половинная загрузка > Опция HPS > Опция 3 в 1 > Система безопасности полный Waterblock > Петли дверцы с переменной точкой опоры > Возможность регулирования высоты задней ножки спереди > Уровень шума: 27 дБ А > Класс эффективности потребления электроэнергии A > Класс эффективности мойки A > Класс эффективности сушки A.



X (нержавеющая сталь) CDI 5550 PS

ПОЛНОСТЬЮ ВСТРАИВАЕМЫЕ СТИРАЛЬНЫЕ МАШИНЫ



Канди производит стиральные машины с 1946 года, и в плане технологического совершенствования продукции всегда была в самых первых рядах. Оставаясь на передовых позициях, Канди разработала высокоэффективную серию полностью встраиваемой техники для стирки.

Вершиной этого модельного ряда встраиваемых стиральных машин стала CBD 134 SY, полностью автоматическая стирально-сушильная машина. Система турбинного нагнетания горячего воздуха позволяет эффективно сушить белье без дополнительной вентиляции; все эти функции сосредоточены в машине Канди, габариты которой не превышают размеры обычной стиральной машины, но в которой полностью представлены все последние достижения технологии Канди Тетро.

CBD 134 SY осуществляет процесс сушки без выделения пара благодаря работе современной конденсационной системы замкнутого контура. Широкий выбор программ: 19 программ стирки и 2 программы сушки – позволяет вам подобрать для вашего белья оптимальный цикл стирки-сушки.

Выбор режима сушки

Новая стирально-сушильная машина Канди разработана таким образом, чтобы пользователь самостоятельно мог устанавливать режим сушки. Ускоренный режим рекомендуется использовать для сушки определенных видов белья, при этом длительность процесса сушки сокращается до 30 минут.



Программа ручной стирки

Бережная, деликатная стирка изделий, предназначенных только для ручной стирки: большой объем воды, нагрев воды до 30°C, скорость вращения барабана всего 10 об./мин.

MIX & WASH

Уникальная программа смешанной стирки

Время - истинная ценность завтрашней реальности. Но уже сегодня Канди предоставляет вам возможность реально экономить свое время, даже когда вы заняты стиркой. Благодаря этой программе Вы можете одновременно стирать при 40°C хлопок, лен, синтетику и линяющие ткани с отличным результатом и экономией энергоресурсов.



Стиральные машины: что надо учесть

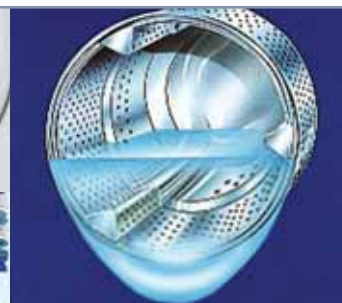
Удобство загрузки

Для удобства загрузки белья мы увеличили диаметр люка до 30 см. Место крепления петли на корпусе машины усилено стальной пластиной, что обеспечивает надежную работу дверцы в течение всего срока службы изделия.

Вес белья

Барабан из нержавеющей стали вмещает до 6 кг сухого белья.

Возможность сушки



Бак овальной формы

Такая конструкция бака позволяет уменьшить количество воды, которая не входит в непосредственный контакт с бельем. Избавившись от «лишней» воды, мы избавимся от необходимости нагревать ее, тем самым значительно сэкономим электроэнергию.

Стиральная машина с сушкой

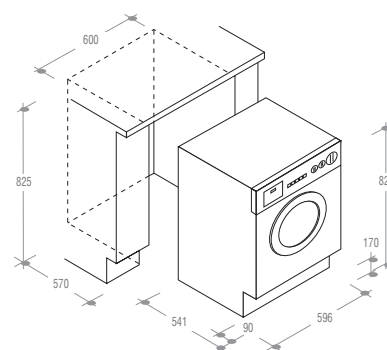


CDB 134 SY

Полностью встраиваемая стиральная машина с сушкой с 21 программой
Система сушки с применением датчика (3 уровня сушки)

Увеличенный размер люка загрузки диаметр 30 см > **Загрузка 6 кг белья для стирки и 4 кг белья для сушки** > Пластиковый барабан > Бак из silitech > **Максимальная скорость отжима 1300 оборотов** > Дождевая система стирки Combiwash > Регулируемый термостат > Кнопка «легкая глажка» > Кнопка дополнительного полоскания > Отложенный пуск на 3-6-9 часов > Индикатор оставшегося времени LED > Программа ускоренной стирки 32' > Устройство конденсации пара во время сушки > Регулируемые ножки для точного выставления по уровню > Максимальная потребляемая мощность: 1,14 кВт > Класс эффективности потребления электроэнергии C > **Класс эффективности стирки A** > Класс эффективности отжима B.

Примечание: Дверца люка навешена с левой стороны.



Стиральная машина

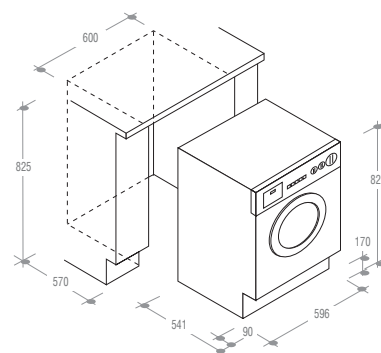


CWB 100 S

Полностью встраиваемая стиральная машина с 16 программами

Увеличенный размер люка загрузки диаметр 30 см > **Загрузка 6 кг белья** > Барабан из нержавеющей стали > Бак из silitech > **Максимальная скорость отжима 1000 оборотов** > Система стирки MIX&WASH > Регулируемый термостат > Регулируемая скорость отжима > Кнопка «легкая глажка» > Отложенный пуск на 3-6-9 часов > Кнопка сверхбыстрой стирки > Кнопка дополнительного полоскания > Программа ускоренной стирки 32' > Программа ручной стирки > Программа стирки шерсти > Регулируемые ножки для точного выставления по уровню > Максимальная потребляемая мощность: 2,15 кВт > Класс эффективности потребления электроэнергии A+ > Класс эффективности стирки A > Класс эффективности отжима C.

Примечание: Дверца люка навешена с левой стороны.



ХОЛОДИЛЬНИКИ



Перец, соль, специи, копчение, сушка, лед это только несколько средств, при помощи которых человек пытался сохранить продукты питания. Почти каждое из них меняет вкусовые качества и физическую консистенцию продуктов. Сегодня, изменяя показатели холода и влажности, можно достигнуть лучших условий хранения в течение длительного времени: от замораживания для хранения в течение нескольких месяцев до деликатного замораживания фруктов и овощей без использования газов, наносящих ущерб окружающей среде, и с максимально эффективным использованием электроэнергии.



Crystal clear

Полки из пластика Crystal clear, имеющего высокие характеристики прозрачности, обладают усиленной структурой, что почти в два раза повышает их устойчивость к весовым нагрузкам по сравнению с полками из обычного пластика. Они не прогибаются под тяжестью размещенных на них продуктов.

Внутренне оборудование

Внутреннее оборудование расположено в соответствии с модульной логикой, что позволяет наилучшим образом организовать пространство как внутри холодильной камеры, так и на внутренней стороне дверцы. В комплектацию холодильника входят: полки из закаленного стекла, полки из пластика или решетчатые полки, которые можно вынимать и устанавливать на различной высоте; контейнеры для фруктов и овощей, размещаемые в нижней части холодильной камеры; боковые полки "multibox" для консервов и бутылок, где предусмотрены контейнеры для масла и для яиц; универсальный контейнер, вставляемый под пластиковыми полками справа или слева.

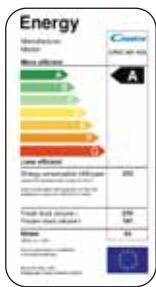
Технология Turbo Cold

Система Turbo Cold представляет собой генератор воздушных потоков, расположенный в верхней части холодильной камеры. Система производит постоянную циркуляцию холодного воздуха, поддерживая определенный уровень влажности. Таким образом, обеспечивается более равномерное распределение температуры внутри холодильника, немедленное восстановление установленной температуры после открытия дверцы и быстрое охлаждение бутылок, размещенных на боковой полке.

Продукты больше остаются свежими BioSafe

Продукты, помещенные в отделение BioSafe 0-3°, дольше, чем в обычных холодильниках, сохраняют в неизменном виде свои питательные и органолептические свойства. Например, мясо сохраняет свои питательные качества и вкус в 3 раза дольше, чем при обычном хранении.

Практичность и простота использования зоны BioSafe: одним движением руки открывается дверца и одновременно выдвигается полка.



Эффективность энергопотребления

На основании директивы ЕС холодильники и морозильники должны соответствовать техническим параметрам потребления электроэнергии. Показатели энергопотребления бытовых приборов делятся на три класса от А до С. Класс А является самым высоким, и к нему относятся холодильники с наилучшими характеристиками, показанными при минимальном потреблении электроэнергии. Класс В представляет хорошие показатели соотношения умеренного потребления электроэнергии и характеристик. К классу С относятся приборы с хорошими функциональными характеристиками, но со средними показателями расхода электроэнергии. Характеристики прибора, включая указание класса эффективности энергопотребления, декларируются производителем посредством энергетической таблички, прилагаемой к изделию (образец приводится).



Размораживание

При нормальном функционировании холодильника скапливающаяся внутри влага превращается в иней, что ухудшает производительность прибора, увеличивая потребление электроэнергии. Во всех приборах Канди иней из холодильной камеры удаляется автоматически.

Существует несколько типов размораживания:

Автоматическое – производится с определенной периодичностью без участия потребителя;

Полуавтоматическое – включается потребителем при помощи кнопки и требует удаления остаточной воды;

Ручное – в этом случае следует установить ручку термостата в положение «ноль», собрать воду от конденсата и снова включить холодильник.



Внимание к охране окружающей среды

Марка Candy Ecosystem гарантирует, что на этапах производства и эксплуатации прибора не используются вредные для озонового слоя вещества.

Tropical 38

Это холодильники, холодильный агрегат и компрессор которых обеспечивают отличную работу в климатических условиях, где температура доходит до 38°, а относительная влажность до 85%.

Категория приборов (Директива 94/2 СЕ)

1. Холодильники без морозильного отделения
2. Холодильники с отделением с режимом «погреб» (5-10°C)
3. Холодильники с морозильным отделением без звездочек
4. Холодильники с морозильным отделением
5. Холодильники с морозильным отделением
6. Холодильники с морозильным отделением
7. Холодильники/морозильники с отделением
8. Морозильные камеры
9. Морозильники-лари
10. Приборы с более, чем двумя дверцами

Климатический класс:

- SN** (sub normal) предназначен для использования при температуре окружающей среды от 10°C до 32°C
- N** (normal) предназначен для использования при температуре окружающей среды от 16°C до 32°C
- ST** (sub tropical) предназначен для использования при температуре окружающей среды от 18°C до 38°C
- T** (tropical) предназначен для использования при температуре окружающей среды от 18°C до 43°C

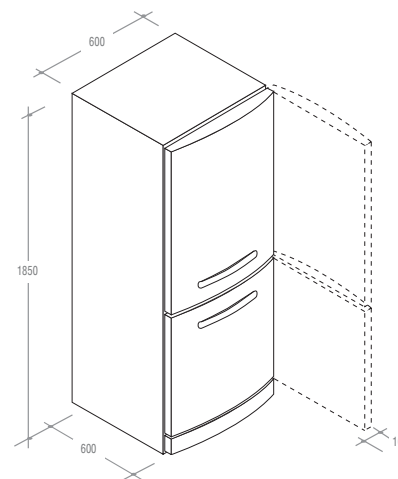
Отдельностоящий комбинированный холодильник линии “ДУЭДИ”



CDM 3665 EX

Комбинированный холодильник с одним компрессором

Дизайн, сочетающийся с линией **Due di** > Три стеклянные полки, регулируемые по высоте > Три прозрачные полки на дверце, расположенные на разной высоте > Легко вынимаемый прозрачный контейнер для овощей на шести роликах > Хромированная полка для бутылок > **Вентилятор Turbo Cold (поддерживает одинаковую температуру внутри камеры)** > Морозильная камера с тремя отделениями с прозрачными контейнерами > Автоматическое размораживание холодильной камеры > Регулируемый термостат > Перенавешиваемые дверцы > Общий полезный объем: 301 литр > Полезный объем холодильной камеры: 203 литра > Полезный объем морозильной камеры: 86 литров > Климатический класс: N/ST > **Класс эффективности потребления электроэнергии: A+** Отделка: X дверца нержавеющая сталь с обработкой против отпечатков пальцев и покрытием Inox Like.



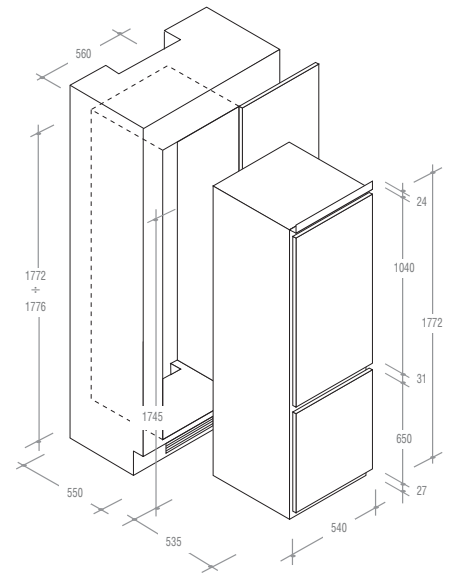
■ X (нержавеющая сталь)..... CDM 3665 EX



Комби**CFBC 3180 A**

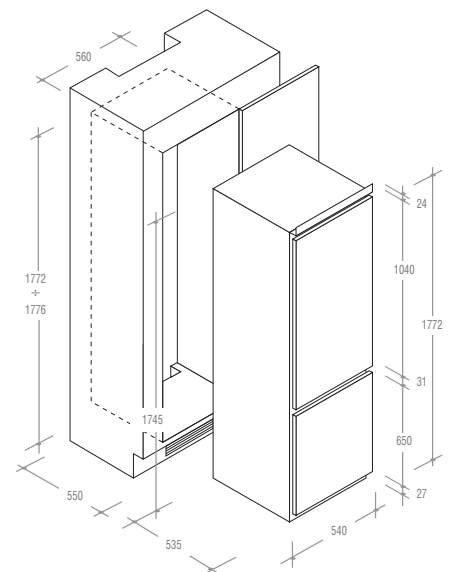
Комбинированный холодильник
с одним компрессором

Дизайн внутренней отделки Futura > Три стеклянные полки, регулируемые по высоте > Четыре прозрачные полки на дверце, расположенные на разной высоте > **Отделение BioSafe 0-3°C** > Прозрачный контейнер для овощей > **Вентилятор Turbo Cold (поддерживает одинаковую температуру внутри камеры)** > Морозильная камера с тремя отделениями с прозрачными контейнерами > Автоматическое размораживание холодильной камеры > Регулируемый термостат > Перенавешиваемые дверцы > Общий полезный объем: 281 литр > Полезный объем холодильной камеры: 203 литра > Полезный объем морозильной камеры: 60 литров > Климатический класс: N/ST > **Класс эффективности потребления электроэнергии: A.**

**CFBC 3150 A**

Комбинированный холодильник
с одним компрессором

Дизайн внутренней отделки Futura > Три стеклянные полки, регулируемые по высоте > Четыре прозрачные полки на дверце, расположенные на разной высоте > Прозрачный контейнер для овощей > Морозильная камера с тремя отделениями с прозрачными контейнерами > Автоматическое размораживание холодильной камеры > Регулируемый термостат > Перенавешиваемые дверцы > Общий полезный объем: 281 литр > Полезный объем холодильной камеры: 203 литра > Полезный объем морозильной камеры: 60 литров > Климатический класс: N/ST > **Класс эффективности потребления электроэнергии: A.**



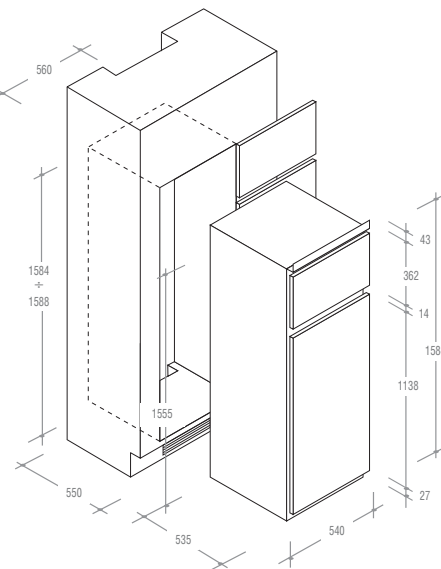
Двухдверный холодильник



CFBD 2650 A

Двухдверный холодильник

Дизайн внутренней отделки Futura > Три стеклянные полки, регулируемые по высоте > Одна решетчатая полка в морозильном отделении > Четыре прозрачные полки на дверце, расположенные на разной высоте > Прозрачный контейнер для овощей > Автоматическое размораживание холодильной камеры > Регулируемый термостат > Перенавешиваемые дверцы > Общий полезный объем: 261 литр > Полезный объем холодильной камеры: 201 литр > Полезный объем морозильной камеры: 56 литров > Климатический класс: N/ST > **Класс эффективности потребления электроэнергии: А.**



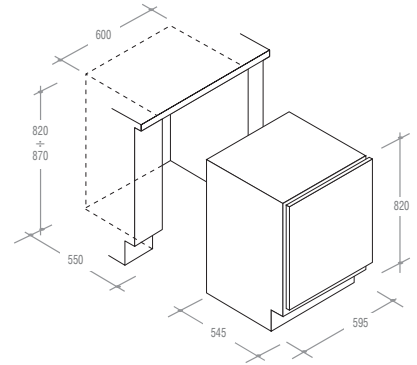
Встраиваемые под столешницу



CRU 164 A

Холодильник

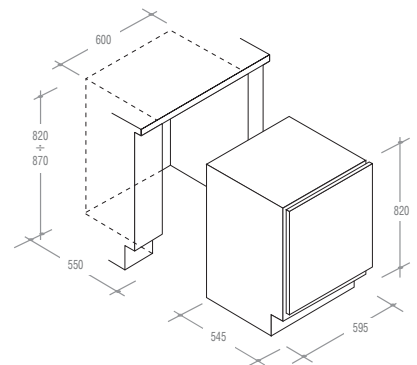
Премиум класс > Общий объем 120 литров > Полезный объем холодильника 101 литр > полезный объем морозильника 17 литров > Класс энергопотребления A > Производительность замораживания 2 кг/сутки > Климатический класс N > Автоматическое размораживание > Ударопрочные стеклянные полки > Перевешиваемые двери.



CFU 130/1

Морозильник

Три больших контейнера > Индикаторные лампочки: замораживание, рабочий режим, неисправность > Регулируемый термостат > Перенавешиваемая дверца > Общий объем: 120 литров > Полезный объем: 98 литров > Климатический класс: N > **Класс эффективности потребления электроэнергии: В** > Комбинируется с холодильником CRU 164 A и CRU 160.



Духовки

Модель	Духовки линии IRON		Духовки линии SPARK	
	FIR 615		FS 828	FS 635
Тип	Многофункциональная		Многофункциональная	Многофункциональная
Кол-во программ	7		12	5
Отделка	X		ZEN	ZEN / AQUA / GRAFITE
Аксессуары				
Программатор	Электронный		Smartcook	Электронный
Стеклопакет дверцы	2		4	2
Гриль	•		•	•
Вертел + шампур	–		–	–
Решетки	2		2	2
Противень	1		1	1
Противень для выпечки			1	
Самоочищающ. панели	заказ		заказ	заказ
Тангенциальное охлаждение	•		•	•
Технические характеристики				
Полезный объем, л.	53		53	53
Макс. температура °С	245		245	245
Энергетический класс	А		А	А
Макс. потр. мощн., кВт	2,1		2,1	2,1
Ширина духовки, мм	560		560	560
Высота духовки, мм	580		580	580

Обозначение цвета: N – черный, X – нерж. сталь, W – белый, ZEN, AQUA, GRAFITE

Модель	Духовки линии ДУЭДИ					
	2D 468	2D 467	2D 365	2D 364	2D 362	2D 322
Тип	Многофункциональная	Многофункциональная	Многофункциональная	Многофункциональная	Многофункциональная	Статическая
Кол-во программ	9	10	7	7	5	3
Отделка	X	X	X	X / N / W	X	X
Аксессуары						
Программатор	Smartcook	Электронный	Электронный	Аналоговый	Таймер	Таймер
Стеклопакет дверцы	4	4	2	2	2	2
Гриль	•	•	•	•	•	•
Вертел + шампур	–	–	–	–	–	•
Решетки	2	2	2	2	2	2
Противень	1	1	1	1	1	1
Противень для выпечки	1	1	–	–	–	–
Самоочищающ. панели	заказ	заказ	заказ	заказ	заказ	заказ
Тангенциальное охлаждение	•	•	•	•	•	•
Технические характеристики						
Полезный объем, л.	53	53	53	53	53	53
Макс. температура °С	245	245	245	245	245	245
Энергетический класс	А	А	А	В	В	В
Макс. потр. мощн., кВт	2,2	2,2	2,1	2,1	2,1	2,1
Ширина духовки, мм.	560	560	560	560	560	560
Высота духовки, мм	580	580	580	580	580	580

Обозначение цвета: N – черный, X – нерж. сталь, W – белый

Духовки

Модель	Духовки линии ПЛАН				ПЛАН (90 см.)	Духовки ПЛАН Н46
	FNP 827	FNP 815	FNP 612	FNP 601	FNP 319	FC 4440
Тип	Многофункциональная	Многофункциональная	Многофункциональная	Многофункциональная	Многофункциональная	Многофункциональная
Кол-во программ	10	7	5	5	8	7
Отделка	X / AL	X	X / N	X / N / W	X	X
Аксессуары						
Программатор	Электронный	Электронный	Таймер	Таймер	Таймер	Таймер
Стеклопакет дверцы	4	2	2	2	2	3
Гриль	•	•	•	•	•	•
Вертел + шампур	–	–	–	–	•	–
Решетки	2	2	2	2	2	1
Противень	1	1	1	1	1	1
Противень для выпечки	1	1	1	1	–	–
Самоочищающ. панели	заказ	заказ	заказ	заказ	–	–
Тангенциальное охлаждение	•	•	•	•	•	•
Технические характеристики						
Полезный объем, л.	53	53	53	53	82	43
Макс. температура °С	245	245	245	245	255	245
Энергетический класс	A	A	B	B	A	A
Макс. потр. мощн., кВт	2,2	2,2	2,1	2,1	4	2,1
Ширина духовки, мм	560	560	560	560	860	560
Высота духовки, мм	580	580	580	580	478	460

Обозначение цвета: N – черный, X – нерж. сталь, W – белый, AL – алюминий

Модель	Духовки линии ПЛАН ЛАЙТ			Газовые духовки ПЛАН	
	FL 501	FL 201	FL 101	FLG 203	FLG 202
Тип	Многофункциональная	Статическая	Статическая	Газовая	Газовая
Кол-во программ	4	3	3	5	5
Отделка	X / N / W	X / N	X / N / W	X	W / N
Аксессуары					
Программатор	Таймер	Таймер	Таймер	Таймер	Таймер
Стеклопакет дверцы	2	2	2	2	2
Гриль	•	•	•	электрический	электрический
Вертел + шампур	–	•	–	•	•
Решетки	2	2	2	1	–
Противень	1	1	1	1	1
Противень для выпечки	–	–	–	–	–
Самоочищающ. панели	заказ	заказ	заказ	–	–
Тангенциальное охлаждение	–	+	–	+	+
Технические характеристики					
Полезный объем, л.	53	53	53	54	54
Макс. температура °С	245	245	245	240	240
Энергетический класс	B	B	B	–	–
Макс. потр. мощн., кВт	2,1	2,1	2,1	2,4	2,4
Ширина духовки, мм	560	560	560	564	564
Высота духовки, мм	580	580	580	583	583

Обозначение цвета: N – черный, X – нерж. сталь, W – белый

Духовки

Модель	Духовки Рустик			Духовки CLASSIC			Духовки в стиле 50-х			Микроволновая печь			
	R 340/3			FLC 614			R 43/3			MIC 305		MIC 232	
Тип	Многофункциональная			Многофункциональная			Многофункциональная			Микроволновая печь		Микроволновая печь	
Комбинируется с													
Кол-во программ	4			5			4			5		9	
Отделка	TF			GH / AV / RA / PI			X / GH / CRGH / BA / RA			X		X	
Аксессуары													
Программатор	Аналоговый			часы и таймер			Аналоговый			Электронный		Электронный	
Стеклопакет дверцы	2			2			2			2		2	
Гриль	•			•			•			•		•	
Вертел + шампур	–			–			–			–		–	
Решетки	2			2			2			1		1	
Противень	1			1			1			–		–	
Противень для выпечки	–			–			–			–		–	
Самоочищающ. панели	заказ			заказ			заказ			–		–	
Тангенциальное охлаждение	–			•			•			–		–	
Технические характеристики													
Полезный объем, л.	53			53			53			35		23	
Макс. температура °C	240			240			240			220		220	
Энергетический класс	B			A			B			–		–	
Макс. потр. мощн., кВт	2,1			2,1			2,1			3,3		2	
Ширина духовки, мм	560			560			560			560		560	
Высота духовки, мм	580			580			580			450		380	

Обозначение цвета: TF – “terre de France”, X – нерж. сталь, AM – “aquamarina”, GH – вороненая сталь, CRGH – вороненая сталь с хромом, BA – матово-белый, RA – “медь”

Зависимые комплекты

Модель	Зависимые духовки		Зависимые поверхности	
	FNPC 825 X	FNPC 612 X	Модель	PVS 642
Тип	Зависимая духовка		Тип	
Комбинируется с	Зависимая духовка		Стеклокерамика (зависимая)	
Кол-во программ	Зависимая духовка		Комбинируется с	
Отделка	Зависимая духовка		FNPC 825 X; FNPC 612 X	
	Зависимая духовка		Тип нагрева	
	Зависимая духовка		Хай Лайт	
	Зависимая духовка		Отделка	
	Зависимая духовка		X / N	
Аксессуары				
Программатор	Электронный		Основные характеристики	
Стеклопакет дверцы	Таймер		Зоны нагрева	
Гриль	4		High Light	
Вертел + шампур	•		4	
Решетки	•		Ø265 × 170	
Противень	–		1,5 + 0,9 кВт	
Противень для выпечки	2		Ø140 – 210	
Самоочищающ. панели	2		1,2 + 1,0 кВт	
Тангенциальное охлаждение	1		2 × Ø140	
	1		1,2 кВт	
	1		Индикаторы остаточного тепла	
	заказ		•	
	•		Сенсорное управление	
	•		Таймер окончания приготовления	
	•		–	
Технические характеристики				
Полезный объем, л.	53		Технические данные	
Макс. температура °C	53		Энергопотребление (кВт)	
Энергетический класс	240		7	
Макс. потр. мощн., кВт	B		Ширина проема, мм.	
Ширина духовки, мм	B		560	
Высота духовки, мм	2,1		Глубина проема, мм	
	560		490	
	580		Ширина, мм.	
	580		595	
	580		Глубина, мм	
	580		510	
	580		Высота, мм	
	580		50	

Обозначение цвета: N – черный, X – нерж. сталь, W – белый

Поверхности

Модель	Стеклокерамика				Индукция
	PVD 742	PVD 642	PVD 640	PVK 640	PVI 640 C
Тип	Стеклокерамика	Стеклокерамика	Стеклокерамика	Стеклокерамика	Стеклокерамика (индукционная)
Тип нагрева	Хай Лайт	Хай Лайт	Хай Лайт	Хай Лайт	Индукция
Цвет	X	X / N	X / C	X / N	C
Основные характеристики					
Зоны нагрева	4	4	4	4	4
High Light	Ø180 × 275 1,5 + 0,9 кВт Ø120 – 210 0,7 + 1,45 кВт	Ø180 2 × 1,8 кВт Ø155 – 220 0,75 + 1,45 кВт	Ø210 2,3 кВт Ø180 1,8 кВт 2 × Ø140 1,2 кВт	Ø210 2,3 кВт Ø180 1,8 кВт 2 × Ø140 1,2 кВт	180 mm / 2000 W 180 mm / 1400 W 210 mm / 2000-3000 W 180 mm / 1400 W
Индикаторы остаточного тепла	•	•	•	•	•
Сенсорное управление	•	•	•	–	•
Таймер окончания приготовления	•	•	•	–	•
Технические данные					
Энергопотребление (кВт)	7,55	7	6,5	6,5	6,8
Ширина проема, мм	560	560	560	560	
Глубина проема, мм	490	490	490	490	
Ширина, мм	774 / 747*	595 / 597*	595 / 597*	595 / 597*	590
Глубина, мм	510 / 512*	510 / 512 *	510 / 512*	510 / 512 *	520
Высота, мм	50	50	50	50	55

Обозначение цвета: N – черный, X – нерж. сталь, C – черный * – нерж. сталь

Модель	Газ на стекле		Газ на стекле SPARK	Домино		
	PV 640 S	PV 640	PSP 640	PDG 32/1	PDE 32/1	PDV 32/1
Тип	4 Газ	4 Газ	4 Газ	2 Газ	Электрическая	Стеклокерамика
Цвет	X / N	X / N	ZEN / AQUA / GRAFITE	X	X	X
Основные характеристики						
Количество конфорок в т.ч.	4	4	4	2	2	2
C 4-мя рядами пламени	–	–	–	–	–	–
Скоростная конфорка	–	–	–	–	–	–
Большая конфорка	2	2	2	1	–	–
Средняя конфорка	2	2	2	–	–	–
Малая конфорка	–	–	–	1	–	–
Электроподжиг	•	•	•	•	–	–
Газ - контроль	•	–	•	•	–	–
Индикатор остаточного тепла	–	–	–	–	–	•
Индикатор ВКЛ / ВыКЛ	–	–	–	–	•	–
Электрические конфорки	–	–	–	–	2	2 Хай - Лайт
Технические данные						
Выдаваемая мощность (кВт)	8,5	8,5	8,5	4	–	–
C 4-мя рядами пламени (кВт)	–	–	–	–	–	–
Скоростная конфорка (кВт)	–	–	–	–	–	–
Большая конфорка (кВт)	2,5 (×2)	2,5 (×2)	2,5 (×2)	3	–	–
Средняя конфорка (кВт)	1,75 (×2)	1,75 (×2)	1,75 (×2)	–	–	–
Малая конфорка (кВт)	–	–	–	1	–	–
Общая электрическая мощность (кВт)	–	–	–	–	3,5	3
High Light (кВт)	–	–	–	–	–	1,8 + 1,2
Электрические конфорки (кВт)	–	–	–	–	2 + 1,5	–
Ширина проема, мм	560	560	560	270	270	270
Глубина проема, мм	480	490	480	490	490	490
Ширина, мм	595 / 597*	595 / 597*	595 / 597*	290	290	290
Глубина, мм	510 / 512*	510 / 512*	510 / 512*	510	510	510
Высота, мм	46	46	46	30	30	30

Обозначение цвета: N – черный, X – нерж. сталь, * – нерж. сталь

Поверхности

Модель	Газовые поверхности линии ДУЭДИ				Газовые поверхности линии IRON	
	PG 2D 640/1 SQ	PG 2D 640/1 S	PG 2D 750/1 SQ	PG 2D 750/1 S	PGF 750/1 SQ	PGF 640/1 S
Тип	4 Газ	4 Газ	5 Газ	5 Газ	5 Газ	4 Газ
Цвет	X	X	X	X	X	X
Основные характеристики						
Количество конфорок в т.ч.	4	4	5	5	5	4
С 4-мя рядами пламени	1	–	1	–	1	–
Скоростная конфорка	–	1	–	1	–	1
Большая конфорка	1	1	2	2	2	1
Средняя конфорка	1	1	1	1	1	1
Малая конфорка	1	1	1	1	1	1
Электроподжиг	•	•	•	•	•	•
Газ - контроль	•	•	•	•	•	•
Технические данные						
Выдаваемая мощность (кВт)	8,75	8,55	11,25	11,05	11,25	8,55
С 4-мя рядами пламени (кВт)	3,5	–	3,5	–	3,5	–
Скоростная конфорка (кВт)	–	3,3	–	3,3	–	3,3
Большая конфорка (кВт)	2,5	2,5	2,5 (×2)	2,5 (×2)	2,5 (×2)	2,5
Средняя конфорка (кВт)	1,75	1,75	1,75	1,75	1,75	1,75
Малая конфорка (кВт)	1	1	1	1	1	1
Ширина проема, мм	560	560	560	560	560	560
Глубина проема, мм	480	480	480	480	480	480
Ширина, мм	590	590	745	745	745	745
Глубина, мм	510	510	510	510	510	510
Высота, мм	35	35	35	35	30	30

Обозначение цвета: X – нерж. сталь

Модель	Газовые поверхности линии ПЛАН					
	PG 644/1 SQB	PM 641/1 SQ	PG 640/1 SQ	PG 640/1 S	PG 640/1	PG 750/1 SQ
Тип	4 Газ + жаровня	4 Газ + 1 эл. конфорка	4 Газ	4 Газ	4 Газ	5 Газ
Цвет	XGN	XGN	X / GN	X / XX	X / W / N	XGN / X
Основные характеристики						
Количество конфорок в т.ч.	4	4	4	4	4	5
С 4-мя рядами пламени	1	1	1	–	–	1
Скоростная конфорка	–	–	–	1	1	–
Большая конфорка	1	1	1	1	1	2
Средняя конфорка	1	1	1	1	1	1
Малая конфорка	1	1	1	1	1	1
Электрическая конфорка	–	1	–	–	–	–
Электроподжиг	•	•	•	•	+	•
Газ - контроль	•	•	•	•	–	•
Технические данные						
Выдаваемая мощность (кВт)	8,75	8,75	8,75	8,75	8,75	11,25
С 4-мя рядами пламени (кВт)	3,5	3,5	3,5	–	–	3,5
Скоростная конфорка (кВт)	–	–	–	3,3	3,3	–
Большая конфорка (кВт)	2,5	2,5	2,5	2,5	2,5	2,5 (×2)
Средняя конфорка (кВт)	1,75	1,75	1,75	1,75	1,75	1,75
Малая конфорка (кВт)	1	1	1	1	1	1
Электрическая конфорка (кВт)	–	0,5	–	–	–	–
Ширина проема, мм	560	560	560	560	560	560
Глубина проема, мм	480	480	480	480	480	480
Ширина, мм	590	590	590	590	590	745
Глубина, мм	510	510	510	510	510	510
Высота, мм	35	35	35	35	35	35

Обозначение цвета: XGN – нерж. сталь + чугунные подставки для посуды, X – нерж. сталь, GN – вороненая сталь, XX – нерж. сталь + решетки из нерж. стали

Поверхности

Модель	Газовые поверхности стиль 50-х		Газовые поверхности линии КОНВЕКС			
	PSA 640/2 F		PL 2258	PL 2238	PL 2230	PR 2250
Тип	4 Газ		4 Газ	4 Газ	4 Газ	4 Газ
Цвет	X / GH /BA		XX	X / TF	X / TF / N / W	GH
Основные характеристики						
Количество конфорок в т.ч.	4		4	4	4	4
С 4-мя рядами пламени	–		–	–	–	–
Скоростная конфорка	1		–	–	–	–
Большая конфорка	1		2	2	2	2
Средняя конфорка	2		1	1	1	1
Малая конфорка	–		1	1	1	1
Электроподжиг	•		•	Кнопка электроподжига	Кнопка электроподжига	•
Газ - контроль	•		•	•	–	–
Технические данные						
Выдаваемая мощность (кВт)	8,6		8,2	8,2	8,2	8,2
С 4-мя рядами пламени (кВт)	–		–	–	–	–
Скоростная конфорка (кВт)	3,2		2,95	2,95	2,95	2,95
Большая конфорка (кВт)	2,5		2,65	2,65	2,65	2,65
Средняя конфорка (кВт)	1,45 (×2)		1,5	1,5	1,5	1,5
Малая конфорка (кВт)	–		1,1	1,1	1,1	1,1
Общая электрическая мощность (кВт)	–		–	–	–	–
Электрические конфорки (кВт)	–		–	–	–	–
Ширина проема, мм	560		560	560	560	560
Глубина проема, мм	480		460	460	460	460
Ширина, мм	590		595	595	595	595
Глубина, мм	510		510	510	510	510
Высота, мм	30		30	30	30	30

Обозначение цвета: TF – “terre de France”, BA – “Bianco Antico”, GH – вороненая сталь, X – нерж. сталь, XX – нерж. сталь + решетки из нерж. стали, W – белый, N – черный

Модель	Комбинированные поверхности		Электрическая поверхность линии КОНВЕКС
	PL 4238	PM 631/1 S	PL 330
Тип	Комбинированная	Комбинированная	Электрическая
	3 газовые +	3 газовые +	
	1 электрическая	1 электрическая	
Цвет	X		X / W
Основные характеристики			
Количество конфорок в т.ч.	3 + 1	3 + 1	4
С 4-мя рядами пламени	–	–	–
Скоростная конфорка	–	1	–
Большая конфорка	2	–	–
Средняя конфорка	–	1	–
Малая конфорка	1	1	–
Электроподжиг	•	•	–
Газ - контроль	•	•	–
Технические данные			
Выдаваемая мощность (кВт)	6,7	6,05	–
С 4-мя рядами пламени (кВт)	–	–	–
Скоростная конфорка (кВт)	–	3,3	–
Большая конфорка (кВт)	2,65	–	–
Средняя конфорка (кВт)	–	1,75	–
Малая конфорка (кВт)	1,1	1	–
Общая электрическая мощность (кВт)	1,5	1,5	7
Электрические конфорки (кВт)	∅145:1,5	∅145:1,5	2,0 (×2) 1,5 (×2)
Ширина проема, мм	560	560	560
Глубина проема, мм	480	480	460
Ширина, мм	595	590	595
Глубина, мм	510	510	510
Высота, мм	30	35	30

Обозначение цвета: X – нерж. сталь, W – белый




Полностью встраиваемые стиральные машины

Модель	ПОЛНОСТЬЮ ВСТРАИВАЕМЫЕ	
	CDB 134 SY	CWB 100 S
Тип	Стиральная машина с сушкой полностью встраиваемая	Стиральная машина полностью встраиваемая
Удобство в использовании		
Бак из Silitech	•	•
Барaban из нержавеющей стали	–	–
Регулируемый термостат	•	•
Диаметр люка 30 см	•	•
Перестановка дверцы	–	–
Регулируемые ножки	•	•
Системы безопасности		
Блокировка дверцы	•	•
Защита от перелива	•	•
Специальные программы		
Программа стирки шерсти	•	•
Ручная стирка	•	•
Ускоренная программа 32 минут	•	•
Стирка MIX&WASH	•	•
Программы стирки/сушки	21	–
Кнопки		
Сверхбыстрая	•	•
Дополнительное полоскание	•	•
Отложенный пуск 3-6-9 часов	•	•
Легкая глажка	•	•
High-Dry быстрая сушка	•	–
Снижение скорости отжима до 600 оборотов	•	–
Энергетическая табличка		
Класс эффективности энергопотребления	C	A+
Класс эффективности стирки	A	A
Класс эффективности отжима	B	C
Загрузка сухого белья кг	6	6
Скорость отжима (оборотов в минуту)	1300	1000
Загрузка для сушки (кг)	4	–
Автоматически регулируемая загрузка	•	•
Среднее потребление воды в год (л)**	28000* **	9800**
Среднее потребление электроэнергии в год (кВт/ч)**	998* **	204**
Максимальная поглощаемая мощность кВт	1,14÷1,36 (сушка)	2,15
Габариты		
Ширина ниши для встраивания (мм)	600	600
Глубина ниши для встраивания (мм)	570	570
Высота ниши для встраивания (мм)	825	825
Ширина прибора (мм)	596	596
Глубина прибора (мм)	541	541
Высота прибора (мм)	820	820

Холодильники

Модель	Комбинированные		Двухдверный
	CFBC 3180 A	CFBC 3150 A	CFBD 2650 A
Тип	Комбинированный	Комбинированный	Двухдверный
Основные характеристики			
Общий объем (л)	281	281	261
Полезный объем холодильной камеры (л)	203	203	201
Полезный объем морозильной камеры (л)	60	60	56
Количество компрессоров	1	1	1
Независимая регулировка холодильника/морозильника			
Размораживание холодильника	–	–	–
Размораживание морозильника	автоматическое ручное	автоматическое ручное	автоматическое ручное
Оборудование			
Регулируемый термостат	–	–	–
Зона Biosafe 0-3°	•	•	•
Вентилятор Turbo Cold	•	–	–
Полки из безопасного стекла	•	–	–
Полки из пластика (Cristal Clear)	3	3	3
Полки решетчатые	–	–	–
Контейнер универсальный/для масла	– / –	– / –	1 / 1
Контейнер для овощей	?	–	1
Полки на дверце	1	1	–
Полки на дверце "Multibox"	4	4	1
Полки на дверце двухуровневые	–	–	3
Контейнеры морозильной камеры	3	3	–
Технические характеристики			
Класс эффективности энергопотребления	A	A	A
Годовой расход электроэнергии (кВтч)	307	307	303
Уровень шума (дБ А)	42	42	40
Производительность морозильника кг/24ч	3	4	3
Поддержание температуры без питания (ч)	15	11	13
Климатический класс	N/ST	N	N/ST
Категория в звездочках			
Категория на основании Дир. 94/2/CE	7	7	7
Перенавешиваемые дверцы	•	•	•
Габариты			
Ширина ниши для встраивания (мм)	560	560	560
Глубина ниши для встраивания (мм)	550	550	550
Высота ниши для встраивания (мм)	1772-1776	1772-1774	1584-1588
Ширина изделия (мм)	540	540	540
Глубина изделия (мм)	535	545	535
Высота изделия (мм)	1772	1770	1584

Холодильники

Модель	Устанавливаемые под столешницу	Морозильник	Отдельностоящий линии «Дузди»
	CRU 164 A	CFU 130/1	CDM 3665 EX
Тип	Устанавливаемый под столешницу	Устанавливаемый под столешницу	Комбинированный
Основные характеристики			
Общий объем (л)	120	120	301
Полезный объем холодильной камеры (л)	101	–	203
Полезный объем морозильной камеры (л)	17	98	86
Количество компрессоров	1	1	1
Независимая регулировка холодильника/морозильника			
Размораживание холодильника	–	–	–
Размораживание морозильника	автоматическое ручное	– ручное	автоматическое ручное
Оборудование			
Регулируемый термостат	–	•	–
Зона Biosafe 0-3°	•	•	•
Вентилятор Turbo Cold	–	–	–
Полки из безопасного стекла	1	–	•
Полки из пластика (Cristal Clear)	–	–	3
Полки решетчатые	–	–	–
Контейнер универсальный/для масла	–/–	–/–	–/–
Контейнер для овощей	•	–	•
Полки на дверце	•	–	1
Полки на дверце "Multibox"	–	–	3
Полки на дверце двухуровневые	–	–	–
Контейнеры морозильной камеры	–	3	3
Технические характеристики			
Класс эффективности энергопотребления	A	B	A+
Годовой расход электроэнергии (кВтч)	223	288	263
Уровень шума (дБ А)	40	41	43
Производительность морозильника кг/24ч	2	9	2,5
Поддержание температуры без питания (ч)	12	16	23
Климатический класс	N	N	N / ST
Категория в звездочках			
Категория на основании Дир. 94/2/CE	7	8	7
Перенавешиваемые дверцы	•	•	•
Габариты			
Ширина ниши для встраивания (мм)	600	600	–
Глубина ниши для встраивания (мм)	550	550	–
Высота ниши для встраивания (мм)	820-870	820-870	–
Ширина изделия (мм)	595	595	600
Глубина изделия (мм)	545	545	600
Высота изделия (мм)	820	820	1850

Полностью встраиваемые посудомоечные машины

Модель	На 60 см				На 45 см
	CDI 5550 P	CDI 5515 S	CDI 3515	CDI 2515	CDI 45
Дизайн	Plan	Встраиваемая	Встраиваемая	Встраиваемая	Встраиваемая
Загрузка (количество комплектов)	15	15	15	15	8
Основные характеристики					
Impulse Wash System	•	•	–	–	–
Tecnologia Inverter	•	•	–	–	–
Сверхтихая	•	•	•	–	–
Электронный программатор кнопочный	•	•	•	•	•
Цифровой обратный отсчет	•	•	–	–	•
LED фаз мойки	•	–	•	–	–
Программатор пуска макс. (ч)	23	23	9	–	24
Рекомендуемая программа	•	•	•	•	–
Функция MEMO 3	•	•	–	–	–
Smart sensor system	•	•	–	–	–
Система турбосушки Turbo Dry System	•	•	–	–	–
Уровень шума					
Шумовая мощность дБ (А) ге 1 rw	42	42	48	50	53
Шумовое давление дБ (А)	27	27	33	35	37
Программы					
Количество программ	7	7	5	5	7
Автоматические программы	•	•	–	–	–
Специальная класс А 1 ч	•	•	–	–	–
Специальная гигиеническая 75°C	Автомат-интенсив 75°C	Автомат-интенсив 75°C	•	•	–
Специальная быстрая 32'	•	•	•	•	•
Температурные режимы					
Количество температурных режимов	автомат	автомат	4 (45-50-65-75°C)		5 (35-45-50-65-75°C)
Удобство в использовании					
Многофункциональный дисплей	•	•	–	–	•
LED выполняемой мойки	•	•	•	•	•
LED пуска программы	•	•	•	–	•
Балансировка открывания дверцы	•	•	•	•	•
3-й самоочищающийся фильтр из нержавеющей стали	•	•	•	•	–
Звуковой сигнал окончания цикла	•	•	•	•	–
Увеличенная верхняя корзина (XL)	•	•	•	•	–
Регулировка верхней корзины	easy lift	easy lift	easy lift	•	•
Высокая нижняя корзина Self-fit	•	•	•	•	–
Корзинка для приборов	•	•	•	•	–
Удобные ручки	•	•	•	–	–
Корзины серый металл	•	•	–	–	–
Кнопка HPS	•	•	–	–	–
Кнопка 3 в 1	•	•	–	–	–
Кнопка автоматической половинной загрузки	•	•	•	•	–
LED отсутствия соли	•	•	•	•	•
LED отсутствия средства для блеска	•	•	оптический индикатор	оптический индикатор	•
Безопасность					
Полный Waterblock	•	•	–	–	–
Aquastop	•	•	•	–	•
Aquaprotect	–	–	–	•	–
Safety-stop нижней корзины	•	•	•	•	–
Конструктивные характеристики					
Моечная камера и внутр. поверхность дверцы нерж. сталь AISI 304	•	•	•	•	•
Скрытый тэн	•	•	•	•	•
Регулируемое устройство для смягчения воды (кол-во положений)	8	8	5	5	5
Регулируемые по высоте ножки	•	•	•	•	•
Передняя регулировка задней ножки	•	•	•	•	•
Энергетическая табличка					
Класс эффективности энергопотребления	A	A	A	A	B
Класс эффективности мойки	A	A	A	A	A
Класс эффективности сушки	A	A	A	A	B
Потребление электроэнергии/цикл (кВт/ч)*	1,1	1,1	1,1	1,1	0,88
Потребление воды/цикл (л)*	13	13	13	13	13
Длительность испытательного цикла Eco Bio 45°C (мин)	140	140	140	140	108
Среднее потребление электроэнергии в год (кВт/ч)*	242	242	242	242	193,6
Среднее потребление воды в год (л)*	2860	2860	2860	2860	2860
Габариты					
Ширина ниши для встраивания (мм)	600	600	600	600	450
Глубина ниши для встраивания (мм)	570	570	570	570	580
Высота ниши для встраивания (мм)	820-885	820-885	820-885	820-885	820-885

Обозначение цветов: X – нержавеющая сталь; * (EN 50242)

Вытяжки

Модель	Линия План						
	CMD 94	CMD 64	СЕС 61	ССТ 61/1	СВТ 63	CFT 161 F	CSH 613
Тип	Декоративная	Декоративная	Каминная	Каминная	Телескопическая	Стандартная	Стандартная
Цвет	X / AL	X	X	X / N / W	X / N / W	X / N / W	X / N / W
Мотор (Вт.)	135	135	135	135	2 x 100	90	120
Мощность (м3/ч)	700	700	650	510	450	250	170
Подсветка (Вт)	2×20 W (галоген)	2×20 W (галоген)	2×40 W	2×20 W	2×40 W	1×40 W	1×40 W
Управление	Электронное	Электронное	Слайдер	Кнопочное	Слайдер	Слайдер	Слайдер
Скорости	4	4	3	3	3	3	3
Таймер на выключение	•	+	–	–	–	–	–
Индикатор заполнения фильтра	•	+	–	–	–	–	–
Моющийся металлический фильтр	3	2	2	2	2	–	–
Угольный фильтр	•	+	2	2	–	1	1
Код фильтра	АСМ 9	АСМ 9	АСМ 8	АСМ 8	–	АСГ 3	АССФ 2
Диаметр экстрактора	150	150	150	150	119	123	123
Антивозвратный клапан	•	•	–	–	•	•	–
Ширина (см.)	90	60	60	60	60	60	60

Обозначение цвета: X – нерж. сталь, W – белый, N – черный



Сервис продукции всех марок группы Candy, оригинальные запасные части, расходные материалы, аксессуары

Страна	Город	Адрес	Телефон	Сервисный центр
Беларусь				
Беларусь	Брест	224028 ул. Орловская, 10	(80162) 426394	ОДО «Золак»
Беларусь	Витебск	210033 ул. Чапаева, 32 комн. 208	(80212) 963530	ОДО «ТехноСхема»
Беларусь	Гомель	220050 ул. П.Бровки, 45	(80232) 512482, (029) 7306257	ИП Езерский Н.В.
Беларусь	Гомель	246050 ул. Интернациональная, 10-а оф. 203	375 (0232) 740916	ЧПУП «Нора сервис»
Беларусь	Гродно	230009 ул. Горького, 72 к. 210	(80152) 315113, 780759	УЧТСП «Салби»
Беларусь	Минск	220035 ул. Заславская, 17 п. 8	(80375) 2037239, 2268873	ООО «ТТФ Вятка-сервис»
Беларусь	Могилев	212030 ул. Лепешинского, 12	(80222) 272565	ИП Козловский А.А.
Казахстан				
Казахстан	Актау	2-ой мк.р-н, здание 12, «Салон добрых услуг»	(3292) 513000	ТОО «STS Co Ltd.»
Казахстан	Алматы	050002 пр-т Жибек-Жолы, 32	(83272) 737222, 738222	ТОО «Планета сервис центр»
Казахстан	Астана	010000 3-ий мк.р-н, 14	(3172) 365591, 360664	Филиал ТОО «Планета Сервис Центр»
Казахстан	Кокшетау	475000 ул. Сапиева, 8	(83162) 230366	ЧП Гришко
Казахстан	Петропавловск	642028 ул. Интернациональная, 61	(3152) 338700	ТОО «Фирма Логика»
Казахстан	Усть-Каменогорск	070004 ул. Орджоникидзе, 50 кв. 44	(3272) 261201, 534277	ТОО «Оптимист»
Казахстан	Шымкент	160000 ул. Жангельдина, 15	(3252) 310005	ТОО «ТД Эврика» СЦ «Эврика»
Казахстан	Шымкент	160000 пр-т Б. Момыш-улы, 7	(3252) 567692	ТОО «ТД Эврика» СЦ «Эврика»
Казахстан	Шымкент	160013 Бульвар Кунаева	(3252) 300991, 210157	Филиал ТОО «Планета Сервис-Центр»
Россия				
Россия	Абакан	655017 ул. Вяткина, 12	(3902) 266564	«Сити Сервис» (ЧП Кобылянский)
Россия	Азов	346780 ул. Чехова, 22 (ДБ «Юбилейный»)	(86342) 41490	ООО «Рембыттехника»
Россия	Ангарск	665841 22-ой мк.р-н, 14	(3951) 550536, 651430	ИП Бровкин (СЦ «Байкал-сервис»)
Россия	Апатиты	184209 ул. Зиновьева, 22-а	(81555) 75004, 66106	«Сервис БТ» ИП Корепанов А.Ю.
Россия	Архангельск	163000 пр-т Новгородский, 32	(8182) 652336	ПБЮЛ Березин И.В.
Россия	Архангельск	163045 ул. Суворова, 12	(8182) 276912	ЧП Ульянов
Россия	Астрахань	414014 ул. Сен-Симона, 42 оф. 26	(8512) 382867, 383584, 251232	СЦ «Атлант 2001» ЧП Савин Н.К.
Россия	Астрахань	414041 ул. Яблочкова, 1-б	(8512) 398216, 368410	«Астра-Сервис» (ЧП Кузнецов А.Ф.)
Россия	Астрахань	414057 ул. Звездная, 11/11; ул. Володарского, 14-а	(8512) 399494, 631226, 390853, 391373	ИП Леоненко С.С.
Россия	Барнаул	656044 ул. Попова, 55	(3852) 485067	ЗАО Региональный сервисный центр
Россия	Барнаул	656011 пр-т Калинина, 24-а	(3852) 773218, 754497	ООО «Домотехника»
Россия	Барнаул	656060 ул. Петрова, 264	(3852) 484211	Мастерская «Универсал»
Россия	Барнаул	656049 ул. Пролетарская, 113	(3852) 635988, 639402	ООО «Хелми-сервис»
Россия	Белгород	308015 ул. Сумская, 22	(4722) 553400, 369647	«Союз-сервис» (ЧП Богушева)
Россия	Белгород	308034 ул. Фрунзе, 212-б	(4722) 369647	«Союз-сервис» (ЧП Богушева)
Россия	Белгород	308600 пр-т Гражданский, 32	(4722) 326592, 326929	ООО «Выбор-Сервис»
Россия	Белогорск	676850 ул. Ленина, 43	(41641) 25202	ИП Десятник НВ
Россия	Бердск	633010 ул. Первомайская, 7-а	(38341) 38080	«Юджин»
Россия	Благовещенск	675002 ул. Ленина, 27	(4162) 522000, 524000	ООО «Фирма Олакс»
Россия	Братск	665708 ул. Пионерская, 23/40	(3953) 459907	ИП Маняхин В.Н. СЦ «Лексика Электроникс»
Россия	Брянск	241037 ул. Красноармейская, 170	(4832) 756900, 756842	МТК-Сервис
Россия	Бугульма	423230 ул. Гафиатулина, 28	(85514) 52434, 52413	Стинол сервис
Россия	Бузулук	461049 2-ой мк.р-н, 34	(35342) 57787	ИП Кудашев В.А.
Россия	Великий Новгород	173003 ул. Великая, 22	(8162) 332003	«Сервисный центр Электроника» ЧП Смирнов В.В.
Россия	Владивосток	690600 ул. Алеутская, 45-а	(4232) 400999, 401420	ЧП Занегин
Россия	Владикавказ	362015 пр-т Коста, 15	(8672) 755007, 757777	«Арктика -сервис»

Страна	Город	Адрес	Телефон	Сервисный центр
Россия	Владикавказ	362045 ул. Астана Кесаева, 12	(8672) 773399	ОАО «Люкс»
Россия	Владикавказ	362007 ул. Кутузова, 82	(8672) 640460	ООО «Альда-Сервис»
Россия	Владимир	600031 ул. Юбилейная, 60	(4922) 305055, 214424	ООО «Рост Сервис»
Россия	Владимир	600017 ул. Батурина 39	(0922) 447280	«Домовой»
Россия	Владимир	600000 ул. Большая Московская, 19	(4922) 420209	«Мастер Сервис»
Россия	Владимир	600022 ул. Новоямская, 73	(4922) 240819	«Электрон Сервис»
Россия	Волгоград	400081 ул. Калеганова, 3	(8442) 362417, 488558	ООО «СБТ Сервис»
Россия	Волгоград	400005 пр-т Ленина, 58/1	(8442) 234136, 235648	«Мир Видео 1»
Россия	Волгоград	400005 пр-т Ленина, 92	(8442) 232028, 240310	ООО «Технический Центр Приборсервис»
Россия	Волгоград	400120 ул. Елецкая, 173	(8442) 971827	ООО Сервисный центр «Классика»
Россия	Вологда	160001 ул. Мира, 42	(8172) 721115, 769670	«Мойдодыр»
Россия	Вологда	160002 ул. Ленинградская, 134	(8172) 241667	ССЦ ООО «Скерцо-СВ»
Россия	Вологда	610000 ул. Петрозаводская, 8-а	(8172) 743479	ЧП Астапович
Россия	Воркута	169912 ул. Димитрова, 6	(82151) 60143	ООО «Доминион»
Россия	Воронеж	394006 ул. Ворошилова, 2	(0732) 701670	ЗАО «Беркут»
Россия	Воронеж	394026 пр-т Труда, 91 эт. 1	(0732) 463179	«ТехноПрофсервис»
Россия	Воронеж	394026 пр-т Труда, 39	(4732) 392945	«СП Сервис»
Россия	Воронеж	394030 ул. Донбасская, 1	(4732) 776625	ОАО «ВТТЦ Орбита-сервис»
Россия	Воронеж	394000 ул. Старых Большевиков, 1-в	(4732) 398750, 564675, 398755	ООО «Квант Сервис»
Россия	Димитровград	433505 ул. Октябрьская, 63	(84235) 50350	«Дом сервис»
Россия	Егорьевск	140400 ул. Гранатная, 5	(916) 9748484, (0966) 143476	«Pro-Сервис» (ЧП Бородин)
Россия	Екатеринбург	620050 ул. Монтажников, 4	(8343) 3543619, 3543625, (8343) 3543628, 3734768	ООО «Уральский вал Сервис»
Россия	Екатеринбург	620057 ул. Донская, 31	(8343) 3340828, 3352378, (8343) 3342633, 3352592	«Норд Сервис»
Россия	Екатеринбург	620130 ул. Степана Разина, 109	(8343) 2691948	ИП Бажина Р.А.
Россия	Екатеринбург	620137 ул. Студенческая, 1-а	(8343) 2646276, 2646277	ООО «Транссервис Екатеринбург»
Россия	Ессентуки	357600 ул. Пятигорская, 143	(87934) 25090, 28861	«Симпэкс»
Россия	Зарайск	140400 ул. Гранатная, 5	(916) 9748484, (0966) 143476	«Pro-Сервис» (ЧП Бородин)
Россия	Зеленоград	124683 корп. 1534	5378212, 5378207, 5380144	ООО «Протор-Сервис»
Россия	Иваново	153048 ул. Тельмана, 9 ; ул. Ген. Хлебникова, 36	(4932) 291738	ООО «Центр ремонтных услуг»
Россия	Ивантеевка	141282 ул. Толмачева, 27	(253) 61194, 62576, 62401, 65988	«Берингов пролив Магнум»
Россия	Ижевск	426063 Ключевой поселок, 63-а	(3412) 753464, 757777	ООО «Служба сервиса «Ваш дом»
Россия	Ижевск	426000 ул. Азина, 4	(3412) 308307, 307979	«Аргус-сервис»
Россия	Ижевск	426000 ул. К.Маркса, 393	(3412) 431662	ООО «ДС»
Россия	Ижевск	426008 ул. Удмуртская, 304	(3412) 250585	ООО «СЦ «Девятый трест»
Россия	Иркутск	664007 ул. Партизанская, 22	(3952) 208902, 291048	«Комту Сервис»
Россия	Иркутск	664081 ул. Партизанская, 149	(3952) 227165, 513109	ТИС
Россия	Йошкар-Ола	424000 пр-т Гагарина, 7	(8362) 660661, 412389	«Розовый дельфин»
Россия	Йошкар-Ола	424000 ул.Советская, 173	(8362) 457368, 417743, 213910	ИП Бешкарева С.В.
Россия	Казань	420101 ул. Бр.Касимовых, 22/7	(8432) 2903499, 2905866, 2245032	ООО «Техно-Сервис»
Россия	Казань	420026 ул. Декабристов, 113	(843) 5180999, 5181244	ООО «КлиентСервис»
Россия	Казань	420044 пр-т Ямашева, 36	(843) 5213750	ООО «Фирма Саулык»
Россия	Казань	420080 ул. Декабристов, 106-б	(843) 5413580, 5554548	Казань ООО «Луазо»
Россия	Калининград	236038 ул.Гагарина, 41/45	(4012) 534904, 461981, 358505	ООО ТТЦ «Вега»
Россия	Калуга	248600 ул. Рылеева, 39 корп. 2	(4842) 561821, 561822	ООО «Мастер - Сервис»
Россия	Камышин	403879 ул. Кирова, 3	(84457) 94589	ООО СЦ «Альфа»
Россия	Карасук	632864 ул. Чайковского, 26	(913) 9513419	ИП Панко (СЦ «Сибирский Мастер»)
Россия	Кашира	140400 ул. Гранатная, 5	(916) 9748484, (0966) 143476	«Pro-Сервис» (ЧП Бородин)
Россия	Кемерово	650099 ул. Н.Островского, 12-а	(3842) 361222	«Сибирская сервисная компания»
Россия	Кемерово	650066 пр-т Октябрьский, 20/1	(3842) 350480, 523390	КВЭЛ

Страна	Город	Адрес	Телефон	Сервисный центр
Россия	Кимры	171510 ул. Урицкого, 9	(48236) 32138	СЦ «Престиж-Сервис» ПБОУЛ Сазонов А.Н.
Россия	Кинешма	155800 ул. Правды, 7-б	(49331) 21639, 21602	Рембыттехника
Россия	Киров	610035 ул. Производственная, 24	(8332) 273466	Вятка-Сервис
Россия	Киров	610001 пр-т Октябрьский, 116-а	(8332) 546956	ООО «Электрон-Сервис»
Россия	Киров	610027 ул. К.Маркса, 127	(8332) 373273, 373554, 373555	СЦ Квадрат
Россия	Коломна	140400 ул. Гранатная, 5	(916) 9748484, (0966) 143476	«Про-Сервис» (ЧП Бородин)
Россия	Коломна	140411 пр. Кирова, 15	(4966) 141486, (915) 2923636	ООО «Росинка-2»
Россия	Кострома	156002 ул. Федосеева, 22-а	(4942) 518073, 300107	ИП Молодкин В.Л.
Россия	Кострома	156000 ул. Молочная гора, 3 «Рыбные ряды» кор.1	(84942) 312501	«Гепард»
Россия	Краснодар	350072 ул. Московская, 5 (з-д РИП)	(861) 2521281, 2521160, 2743458	ЧП Пузенко
Россия	Красноярск	660013 ул. Калинина, 47-в	(3912) 944263	ИП Ипотюк О.В.(Технобыт)
Россия	Красноярск	660124 ул. Борисевича, 20	(3912) 555063, 555062, 669869	ИП Куршакова («Техно Доктор»)
Россия	Красноярск	660124 ул. Борисевича, 20	(3912) 555063, 555062, 669869	ИП Куршакова («Техно Доктор»)
Россия	Красноярск	660020 ул. Дудинская, 12-а	(3912) 276720, 653441, 296595	ЧП Близначев
Россия	Курган	640020 ул. Красина, 41	(3522) 457683	«Товарищество предпринимателей»
Россия	Курган	640001 ул. Радионова, 56	(3522) 497000	«ТВ-сервис» (ЧП Горланов)
Россия	Курск	305041 ул. Л.Толстого, 9	(4712) 521340, 533597	АСЦ «Сунцов А.Г.»
Россия	Курск	305000 ул. Красная площадь, 2/4 под. 4	(4712) 564187	ООО «Юлия-Сервис»
Россия	Липецк	398002 ул. Семашко, 14	(4742) 276612	Быттехника
Россия	Липецк	398600 пр-д Универсальный, 14	(4742) 327548, 331535, 312042	ЗАО «СЦ «Фолиум»
Россия	Липецк	398059 ул. Советская, 66-а	(4742) 238258	Оптим Лтд
Россия	Липецк	398016 ул. Космонавтов, 10	(4742) 345252, 346752	ТОМ-сервис
Россия	Луховицы	140400 ул. Гранатная, 5	(916) 9748484, (0966) 143476	«Про-Сервис» (ЧП Бородин)
Россия	Магадан	685024 ул. Парковая, 21	(4132) 605844	«ТехноМир»
Россия	Магнитогорск	455023 пр-т Ленина, 57/3	(3519) 210687	ООО «Нерль»
Россия	Майкоп	385018 ул. Димитрова, 25	(8772) 556238	ООО «Электрон-Сервис»
Россия	Махачкала	367026 пр-т Шамиля, 20	(8722) 647133, 642895	«Техник Айс»
Россия	Махачкала	367000 ул. Нурадилова, 52	(8722) 676488, 780414	«Центр Сервис»
Россия	Махачкала	367002 ул. Ленина, 113-а	(8772) 679587	АОЗТ «Люкс Лтд»
Россия	Минеральные Воды	357203 ул. Горького, 37	(8879) 2295010	ООО «Телевид -Сервис»
Россия	Москва	123100 ул. Анатолия Живова, 8 стр.1	5107687, 5075592	ООО «АВС сервис»
Россия	Москва	117587 Варшавское шоссе, 143-а	(495) 7440014	ООО «Мир и Сервис»
Россия	Москва	129081 ул. Ясный проезд, 10	(495) 4739003	ООО РТЦ «Совинсервис»
Россия	Москва	107076 ул. Краснобогатырская, 75 корп.1	(495) 6410333	ООО « Национальная Сервисная Компания»
Россия	Москва	117628 бульвар Дм.Донского, 2-а	(495) 6410333	ООО « Национальная Сервисная Компания»
Россия	Москва	121290 наб. Шелепихинская, 18	(495) 7973434	ЗАО «КДС - Технический центр»
Россия	Москва	115551 ул. Домодедовская, 7 корп.3	(495) 3212001, 3212065, 3915027	ООО «АМО БытСервис»
Россия	Москва	109202 ул. 2-ая Карачаровская, 14-а стр.3	(495) 7440110	ООО «ТРАНССЕРВИС-95»
Россия	Мурманск	183038 ул. Марата, 1	(8152) 237233, 239389	«СиПиЭс»
Россия	Мурманск	183031 ул. Свердлова, 19-а	(8152) 411055	ЗАО СЦ «Электроника»
Россия	Мурманск	183050 пр-д Ледокольный, 5	(8152) 411055	ЗАО СЦ «Электроника»
Россия	Муром	602267 ул. Коммунистическая, 2	(49234) 31099, 21726	ООО «Электроника»
Россия	Набережные Челны	423815 пр-т Вахитова, 16	(8552) 393948, 388527	ООО «Элекам-Сервис Плюс»
Россия	Нальчик	360051 пр. Ленина, 24	(8662) 420430	ЧП Мирзоева («Альфа-сервис»)
Россия	Нефтеюганск	628310 12-ый мк.р-н, 47	(3461) 252232, 52242	СЦ Юганск (ЧП Якимов)
Россия	Нижний Новгород	603146 ул.Заярская, 18	(8312) 123601, 163141, 120029	«Гарант» Грешнихин
Россия	Нижний Новгород	603086 бульвар Мира, 16	(8312) 618848	ИП Зорькин А.Я. СЦ «Бытовая автоматика»
Россия	Нижний Новгород	603003 ул. Заводский парк, 21	(8312) 296087, 296366	ИП Божев Н.А. СЦ «Токио»
Россия	Нижний Новгород	603009 ул. Пятигорская, 4-а	(8312) 280336, 650223	ООО «НИСКОМ»

Страна	Город	Адрес	Телефон	Сервисный центр
Россия	Нижний Новгород	603016 ул. Лескова, 8	(8312) 594620, 942613	ООО «Сервисный центр «Электроника»
Россия	Нижний Новгород	603155 ул. Горького, 250	(8312) 367504, 366371	ООО «Сервисный Центр «Электроника»
Россия	Нижний Новгород	603057 ул. Бекетова, 3-б	(8312) 657185, 657092	ООО «Транссервис-Н.Новгород»
Россия	Нижний Тагил	622034 пр-т Строителей, 16	(3435) 418452, 417822, 417522	ЦТО Ока
Россия	Новокузнецк	654034 ул. Бугарёва, 19	(3843) 333735, 330735	ООО «Сибсервис»
Россия	Новокузнецк	654018 ул. Бугарёва, 23	(3843) 372966, 375988	ООО «НК-Сервис»
Россия	Новокузнецк	654007 пр- Кузнецкстроевский, 44 оф. 40	(3843) 469400	МСВ
Россия	Новомосковск	301650 ул. Московская, 1	(48762) 69920	«АВС-центр»
Россия	Новосибирск	630005 ул. Мичурина, 22	(383) 2120037, 2111221	ООО СЦ «Фрегат-Сервис»
Россия	Новосибирск	630100 ул. Котовского, 10/1	(383) 3555560	ООО «Сибирский Сервис»
Россия	Новосибирск	630091 пр-т Красный, 50 «Дом быта» 1-ый эт.	(383) 2230661, 2232775	ООО РТЦ «Совинсервис»
Россия	Обнинск	249037 ул. Курчатова, 46	(48439) 53131, 56350	Радиотехника
Россия	Озёры	140400 ул. Гранатная, 5	(916) 9748484, (0966) 143476	«Про-Сервис» (ЧП Бородин)
Россия	Омск	644007 ул.Чернышевского, 2	(3812) 249964	ООО «Бытсервис»
Россия	Омск	644023 ул. Запорожская, 1	(3812) 579540, 579541, 548960, 543576	ООО «Бытовая техника»
Россия	Омск	644033 ул.Волховстроя, 90	(3812) 251610	СБТ
Россия	Орел	302016 ул. Латышских Стрелков, 1	(0862) 751480	«МастерЪ»
Россия	Орел	302040 ул. 8 Марта, 25	(4862) 408681, 408682	ООО «Технический центр «Феникс»
Россия	Оренбург	460006 ул.Невельская, 8-а	(3532) 572491, 572494, 572668, 792368	ООО «Ликос-Сервис Плюс»
Россия	Орск	462431 пр-т Ленина, 82-б	(83537) 351318	«Айсберг-сервис+»
Россия	Орск	462428 ул. Краматорская, 25	(3537) 230255	«Альянс-С»
Россия	Пенза	440600 ул.Пушкина, 10	(8412) 544301	«Техносервис»
Россия	Пенза	440044 ул.Коммунистическая, 28	(8412) 491610	«Техсервис»
Россия	Пенза	440028 ул. Ударная, 24/32	(8412) 495762	ООО «Радиокомплект»
Россия	Пенза	440600 ул. Пушкина, 10	(8412) 544301	ООО «ТехноСервис»
Россия	Пермь	614107 ул. Инженерная, 10	(342) 2656983, 2661260	«Импорт-Сервис»
Россия	Пермь	614070 ул. Б.Гагарина, 24	(342) 2280228	«Сатурн-Р»
Россия	Пермь	614022 ул. Карпинского, 27	(342) 2190500, 2190512	«Сатурн-Р»
Россия	Пермь	614600 ул. Большевистская, 134	(3422) 383380	ПБЮЛ Мосунов А.Л. СЦ «Евро-Сервис»
Россия	Петрозаводск	185026 ул.Сортавальская, 14	(8142) 519008, 517239	СЦ «Быттехника»
Россия	Петропавловск-Камчатский	683902 пр-т Победы, 32/2	(4152) 292798	ИП Ермоленко Е.Н., СЦ «Дружба-Сервис»
Россия	Подольск	142080 ул. Курчатова, 19	(84967) 533609	ООО «Интеграл-Сервис»
Россия	Псков	180016 пр-т Рижский, 49	(8112) 721390	ООО «Минимакс»
Россия	Псков	180004 пр-т Октябрьский, 56	(8112) 165527	САМ Беляев
Россия	Раменское	140106 ул. Школьная, 9	(8246) 32127, 73499, 74385	ООО«Сервис-центр Техника»
Россия	Ростов-на-Дону	344018 пр-т Буденновский, 72-а	(863) 2443590	ООО « Абрис плюс»
Россия	Ростов-на-Дону	344065 ул. 50 лет Ростсельмаша, 1	(863) 2552028, 2552027, 2552017, (863) 2552018, 2552019	ООО «Поиск-Сервис»
Россия	Ростов-на-Дону	344010 ул. Красноармейская, 157	(863) 2665654, 2950756	ООО «Транссервис-Ростов»
Россия	Ростов-на-Дону	344068 ул. Нариманова, 72/2	(863) 2312032, 2312033	ООО «Элтех»
Россия	Ростов-на-Дону	344006 пр-т Соколова, 11	(863) 2405782	ООО РТЦ «Совинсервис»
Россия	Ростов-на-Дону	344079 пр. Буденновский, 80 оф. 105	(863) 2474152, 2312032	ЭЛТЕХ
Россия	Рубцовск	658200 ул. Советская, 2	(38557) 66195, 22815	ООО Аргут
Россия	Рыбинск	152920 пр-т Серова, 8	(4855) 556572	Транс-Экспедиция
Россия	Рязань	390011 Куйбышевское шоссе, 21	(4912) 210734, 251580, 251732, 292300	Сервисный центр
Россия	Рязань	390046 ул. Яхонтова, 19	(4912) 215720, 211397	Арктика-Сервис
Россия	Рязань	390005 ул. Дзержинского, 59 корп.3	(4912) 760156, 752707	ООО «Турист»
Россия	Рязань	390006 ул. Есенина, 36	(4912) 329281	ООО «НИСА-Сервис»
Россия	Самара	443074 ул. Мориса Тореза, 137	(846) 2626262	ООО «Орбита-Сервис»

Страна	Город	Адрес	Телефон	Сервисный центр
Россия	Самара	443096 ул. Мичурина, 15	(846) 2637575	Сервис-Центр
Россия	Самара	443013 ул. Дачная, 28	(846) 2478722, 2479689	«Политехсервис» (ЧП Идрисов)
Россия	Самара	443035 пр-т Юных Пионеров, 122-а	(846) 9950088, 9511645	ООО «Транссервис-Самара»
Россия	Санкт Петербург	196158 Московское шоссе, 5	(812) 3270470, 3712464	ООО «Вятка-Сервис»
Россия	Санкт Петербург	198020 пр-т Нарвский, 18	(812) 2520329	РТЦ «Совинсервис»
Россия	Саранск	430000 ул. Б.Хмельницкого, 44	(8342) 242255	СаранскТехПрибор
Россия	Саранск	430016 ул. В.Терешковой, 18-а	(8342) 249858, 245485	«Видео-Сервис» (ЧП Гришин В.П.)
Россия	Саранск	430000 ул. Пролетарская, 36	(8342) 483111	ООО «Верона»
Россия	Сарапул	427960 ул. Горького, 12	(34147) 40360, 40711	ИП Колесов («Холод»)
Россия	Саратов	410040 пр-т 50 лет Октября, 110-а	(8452) 484131, 484132	ООО «СЦ Скарт»
Россия	Саратов	410600 ул. Ульяновская, 7	(8452) 510099, 221479	«Сар-Сервис»
Россия	Саратов	410012 ул. Московская, 134/146	(8452) 523774, 272268	ООО «Архипелаг-Сервис»
Россия	Северодвинск	164504 ул.Воронина, 27 корп. А	(8184) 583184	ЧП Ульянов
Россия	Северодвинск	164500 ул. Ломоносова, 104	(8184) 589480,	ПБОЮЛ Березин И.В.
Россия	Смоленск	214020 ул. Румянцева, 19	(4812) 647800	«Гарант-сервис»
Россия	Совгавань	682800 ул. Киевская, 27	(42138) 44666, 92999, 44949	СЦ по ремонту бытовой техники
Россия	Сочи	354002 пр-т Курортный, 76	(8622) 620295, 621412	«ТехинСервис»
Россия	Ставрополь	355044 пр-т Кулакова, 24	(8652) 393030	«Норд-Сервис»
Россия	Старый Оскол	309530 мк.р-н Рудничный, 24	(4725) 441082, 440574, 443231	ООО «Техномаркет»
Россия	Ступино	140400 ул. Гранатная, 5	(916) 9748484, (0966) 143476	«Про-Сервис» (ЧП Бородин)
Россия	Сургут	628405 пр-т Комсомольский, 44 корп.2	(3462) 252563	ИП Олейник
Россия	Сыктывкар	167000 ул. Южная, 7	(8212) 200286, 249236	«Атлант-Сервис»
Россия	Сыктывкар	167000 Сысольское шоссе, 1/3	(8212) 211832, 211399	ООО «Домосервис» (ИП Антипов)
Россия	Таганрог	347900 ул. Фрунзе, 45	(8634) 383048, 612537	«Кристи»
Россия	Тамбов	392000 ул. Московская, 23-а	(4752) 726346	«Атлант-Сервис»
Россия	Тамбов	392012 ул. Пионерская, 24	(4752) 751718, 759090	БВС-2000
Россия	Тамбов	392000 ул.Коммунальная, 14	(4752) 796968, 721073	Отис
Россия	Тверь	170002 пр-т Чайковского, 100	(0822) 320023, 354081	Стэко
Россия	Тверь	170001 ул. Спартак, 50	(4822) 423389, 424186	Весы-Веста
Россия	Тобольск	626150 4-ый мк.р-н стр.85	(3456) 247002	ИП Зиновьева Т.А.
Россия	Тольятти	445022 бульвар 50 лет Октября, 26	(8482) 227185, 500567, 227241	Волга-Техника-Сервис
Россия	Тольятти	445032 пр-т Московский, 8-г	(8482) 636359, 773255	ЭПРО
Россия	Томск	643012 ул. Елизаровых, 17	(3822) 422980	ООО «Сибирский Сервис»
Россия	Томск	634033 ул. Калужская, 48	(3822) 210480, (913) 8102307	ООО «Регион-сервис»
Россия	Томск	634021 ул. Некрасова, 12	(3822) 266462, 266865, 440307	Главбытсервис
Россия	Томск	634021 пр-т Академический, 1 блок А	(3822) 491580, 492808	ООО «Академия-сервис»
Россия	Томск	634012 ул. Елизаровых, 35	(3822) 545035	СБ-Сервис
Россия	Тула	300004 ул. Кутузова / Р.Зорге, 24/25	(4872) 415552, 419030	ООО «Архимед-С»
Россия	Тюмень	625007 ул. Мельникайте, 131-а	(3452) 391218, 391229	ООО «Аверс-Сервис»
Россия	Улан-Удэ	670034 ул. Гагарина, 15	(3012) 442873	ИП Каплин А.В.
Россия	Ульяновск	432072 пр-т Ульяновский, 10	(8422) 209781, 294710	Лидинг
Россия	Ульяновск	432045 ул. Кузоватовская, 29	(8422) 646236	АСЦ «РИО» (ЧП Мураев)
Россия	Ульяновск	432026 Московское шоссе, 85	(8422) 483333	ЧП Липкин
Россия	Усолье Сибирское	665479 пр-т Комольский, 58-а	(8243) 91445, 63683	ИП Антохин («Электро-Быт-Сервис-Ант»)
Россия	Уссурийск	692519 ул. Советская, 29	(4234) 321035, 40039	ООО «Полукс»
Россия	Уфа	450078 пр-т Салавата Юлаева, 59	(3472) 281756	ОАО ГП «Баштелерадиосервис»
Россия	Уфа	450055 ул. Российская, 45/1	(3472) 734485, 352755	«Мегабытсервис» (бывш. «Планета Люкс»)
Россия	Уфа	450000 ул.Чернышевского, 88	(3472) 799070	«Сервис Центр Техно»
Россия	Уфа	450052 ул. Аксакова, 73	(3472) 517979	ООО «Сервис Центр Регион»
Россия	Ухта	169300 ул. Бушуева, 18	(82147) 47099	«Бытовая техника» (ЧП Коновалов)
Россия	Хабаровск	680009 пр-т 60-летия Октября, 210	(4212) 733333	«Контур»

Страна	Город	Адрес	Телефон	Сервисный центр
Россия	Хабаровск	680007 ул. Волочаевская, 8	(4212) 266039 233333	СЦ «Народная компания»
Россия	Челябинск	454081 ул. Артиллерийская, 102	(351) 7711811, 7711822, 7711833	ООО ТТЦ «Рембыттехника»
Россия	Челябинск	454071 пр-т Комарова, 114	(3512) 726992, 720701, 726501	ООО «Трейд-сервис»
Россия	Челябинск	454112 пр-т Победы, 302	(351) 2410141, 2410242	ООО «Электро-Н»
Россия	Челябинск	454026 пр-т Победы, 292	(351) 7413403	ООО «Логос-Сервис»
Россия	Череповец	162622 пр-т Советский, 98	(8202) 553242	«Омнис-Сервис»
Россия	Чита	672000 ул. Анохина, 10	(3022) 364701, 308801	ООО «Архимед» (СЦ Любомир)
Россия	Чита	672010 ул. Анохина, 10	(3022) 364701	ООО «Архимед» (СЦ Любомир)
Россия	Чита	672010 ул. Ингодинская, 35	(3022) 325522	ИПБЮЛ Любин А.В.
Россия	Якутск	677009 ул. Клары Цеткин, 2	(4112) 470145	ООО «Техно-Сервис»
Россия	Ярославль	150049 ул.Свободы, 101	(4852) 796677	ЗАО «ТАУ»
Россия	Ярославль	150000 ул. Первомайская, 9/12	(4852) 727394, 304669	ООО «Рослан – Сервис»
Россия	Ярославль	150046 ул. Нефтянников, 22	(4852) 428876	ЧП Калинин «Мульти-сервис»

* Сервисная сеть постоянно развивается, поэтому в данном списке возможны изменения