



ВСТРАИВАЕМАЯ ТЕХНИКА

2015

gorenje
Делает жизнь проще

О ГРУППЕ GORENJE

Группа Gorenje является одним из ведущих европейских производителей техники для дома. Более 60 лет Gorenje повышает качество жизни потребителей в 70 странах по всему миру, создавая технологически совершенные, энергоэффективные продукты с неповторимым дизайном. На центральном предприятии в Словении, где находится основное, современно оборудованное производство, и других производственных и торговых компаниях трудится более 10 тысяч человек. Помимо бытовой техники Gorenje выпускает мебель, в том числе кухонную, и оборудование для ванных комнат, тем самым предлагая покупателям полный ассортимент изделий для дома. В последние годы Gorenje активно расширяет свою деятельность в области охраны окружающей среды и энергетики.





ДИЗАЙН-ЛИНИИ

Karim Rashid
Ora-İto
Simplicity
Gorenje One
Retro
Classico

04



ПРИГОТОВЛЕНИЕ

Духовки
Пароварка
Микроволновые печи
Кофе-машина
Варочные панели

90



ВЫТЯЖКИ

144



ХРАНЕНИЕ ПРОДУКТОВ

168



УХОД ЗА ПОСУДОЙ

178



ТЕХНИЧЕСКИЕ ДАННЫЕ И АКСЕССУАРЫ

190





УПРАВЛЯЙ ПОТОКОМ ЖИЗНИ!

Карим Рашид создал для Gorenje коллекцию экспрессивной бытовой техники. Сильный характер и изящные линии создают узнаваемый харизматичный дизайн. Поверхности приборов выражают мелодию утонченных линий. Внутри это — инновационные устройства со встроенными мощными технологиями, скрытыми за стильными фасадами. Автоматические программы приготовления, «умное» управление и функции безопасности сами выполняют все задачи и дарят неподдельное удовольствие от приготовления.

DESIGNED BY *karim*

Создатель объектов будущего



Критики называют его работы чувственными и чистыми. Его дизайн известен плавными естественными линиями и вниманием к деталям. Его работы узнаваемы во всем мире, они говорят на универсальном языке красоты. Карим Рашид — мировая звезда современного дизайна и лауреат многочисленных премий за разработки в области промышленного дизайна, он реализовал проекты сотен заказчиков по всему миру, среди которых такие громкие имена, как Alessi, Audi, Estée Lauder, Issey Miyake, Prada и Sony.





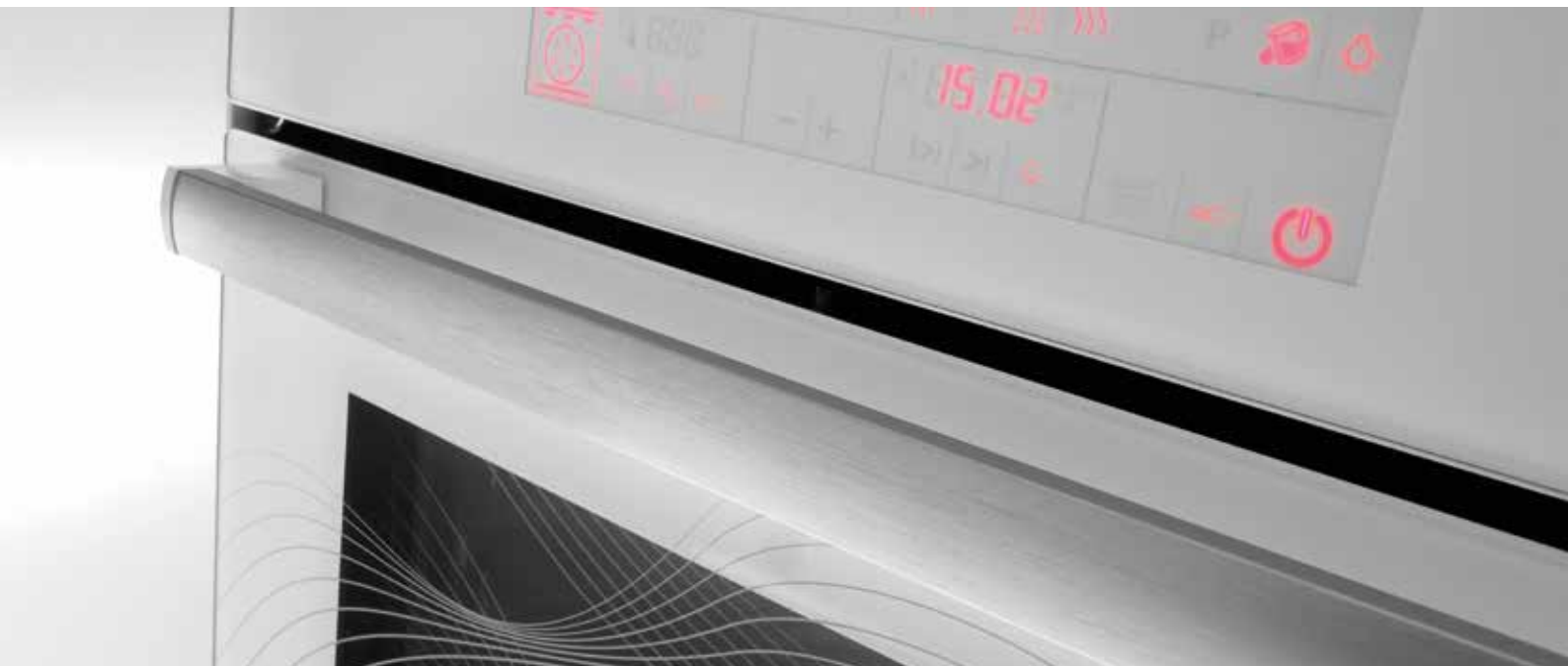
ТОЧКА ПРИТЯЖЕНИЯ
ВАШЕГО ДОМА



СВЕЖЕСТЬ
НОВЫХ ФОРМ



КРЕАТИВНАЯ
ПЛАТФОРМА



Автоматическое приготовление

Всего три шага до превосходного результата. Этот запатентованный программный модуль — революционная новинка в сенсорном управлении. Многочисленные предустановленные программы самостоятельно задают

режим нагрева, температуру и время приготовления, а благодаря дополнительным установкам можно еще больше упростить использование прибора и сэкономить драгоценное время.



Приготовлено дома

Инновационная форма этого уникального духового шкафа создана по образу традиционной дровяной печи с ее идеальными условиями выпекания. Камера духовки Gorenje имеет сводчатый потолок, закругленные боковые стенки и продуманно расположенные верхние нагреватели. Эта уникальная конструкция обеспечивает эффективное и абсолютно равномерное распределение горячего воздуха.



Три блюда одновременно

Множество гостей и обилие идей не проблема. В духовом шкафу можно приготовить разные блюда одновременно на трех уровнях, что значительно сэкономит время и энергию. Специальный вентилятор равномерно и быстро распределяет горячий воздух, так что изумительные вкусные блюда гарантированы.



Мощный игрок

Эти самые современные варочные панели отличаются скоростью приготовления, экономичностью, безопасностью и сенсорным управлением. Функция интенсивного нагрева PowerBoost дополнительно увеличивает подачу энергии на конфорку, сокращая время нагрева пищи. Индукционные конфорки мгновенно реагируют на изменение мощности, поэтому пища не убегает и не пригорает.



Пламя со стилем

Современная газовая варочная панель из стильной стеклокерамики с эргономичными переключателями обеспечивает блестящие результаты приготовления. Любители азиатской кухни по достоинству оценят трехконтурную газовую горелку вок — мощную, быструю и мгновенно реагирующую на изменение мощности.



Варочная панель с нагревателями Hi-Light

Просто и эффективно. Трехконтурная и овальная конфорки позволяют использовать посуду любой формы. Вы просто включаете дополнительную зону нагрева, увеличивая ее по своему желанию, и экономите электроэнергию.



Идеальное освещение

Светодиодная подсветка обеспечивает превосходный обзор варочной панели и окружающего пространства, привнося на кухню эстетичность и функциональность. По сравнению с традиционными вариантами данное освещение ближе к естественному, экономичнее и служит дольше.



Простое управление

Панель управления проста в использовании. Ее подсветка обеспечивает простой выбор четырех уровней работы вентилятора.



Бесшумная работа

С новой революционной периметрической системой всасывания зона поглощения воздуха перенесена из центральной части вытяжки к краям. Это обеспечивает особенно высокую скорость потока, благодаря чему достигается большая эффективность его очистки, сокращается потребление энергии и уровень шума



BO 8 KR

Независимая духовка



Описание

- Электронный сенсорный программный модуль
- Создание собственных программ
- Полезный объем, л: **67**
- Вариогриль

Очистка духовки

- Очистка: очистка паром AquaClean
- Пиролитическая эмаль SilverMatte
- Сплошное застекление дверцы духовки
- Откидные верхние нагреватели

Безопасность

- Дверца CoolDoor: 3 стекла + 1 термослой
- Плавное закрывание дверцы духовки GentleClose
- Система охлаждения: DC+
- Механический замок дверцы
- Встроенный выключатель духовки

Оборудование духовки

- Телескопические направляющие: на 3-х уровнях
- Решетка
- Мелкий противень
- Глубокий противень
- Стекланный противень
- Жировой фильтр
- Ручка для извлечения противней

Подключение

- Присоединительная мощность, кВт: **3,3**

Размеры, цвет

- Габаритные размеры (в/ш/г), мм: **595/597/547**
- Монтажные размеры (в/ш/г), мм: **583/560/550**
- Цвет: белый
- Цвет ручки дверцы: белый



BO 8 KRB

Независимая духовка



Описание

- Электронный сенсорный программный модуль
- Создание собственных программ
- Полезный объем, л: **67**
- Вариогриль

Очистка духовки

- Очистка: очистка паром AquaClean
- Пиролитическая эмаль SilverMatte
- Сплошное застекление дверцы духовки
- Откидные верхние нагреватели

Безопасность

- Дверца CoolDoor: 3 стекла + 1 термослой
- Плавное закрывание дверцы духовки GentleClose
- Система охлаждения: DC+
- Механический замок дверцы
- Встроенный выключатель духовки

Оборудование духовки

- Телескопические направляющие: на 3-х уровнях
- Решетка
- Мелкий противень
- Глубокий противень
- Стекланный противень
- Жировой фильтр
- Ручка для извлечения противней

Подключение

- Присоединительная мощность, кВт: **3,3**

Размеры, цвет

- Габаритные размеры (в/ш/г), мм: **595/597/547**
- Монтажные размеры (в/ш/г), мм: **583/560/550**
- Цвет: черный
- Цвет ручки дверцы: черный



ECT 330 KR

Независимая электрическая варочная панель



Варочная поверхность

- Стеклокерамика
- Сенсорное управление
- Конфорки: 2 Hi-Light
- Передняя, мм/кВт: 180/1,20/1,7
- Задняя, мм/кВт: 145/1,2

Индикация

- Количество дисплеев: 2
- Индикация остаточного тепла для каждой конфорки

Функции

- Автоматика приготовления

Безопасность

- Блокировка установленных режимов
- Блокировка от детей
- Защитное отключение

Подключение

- Присоединительная мощность — эл., кВт: **2,9**

Размеры, цвет

- Габаритные размеры (в/ш/г), мм: **66/300/510**
- Монтажные размеры (в/ш/г), мм: **62/275/490**
- Обработка края: алюминиевые профили
- Цвет: белый



IT 310 KR

Независимая индукционная варочная панель



Варочная поверхность

- Стеклокерамика
- Сенсорное управление
- Конфорки: 2 индукционные
- Передняя, мм/кВт: 160//1,2 (PowerBoost = 1,4)
- Задняя, мм/кВт: 200//2,3 (SuperPowerBoost = 3)

Индикация

- Количество дисплеев: 2
- Индикация остаточного тепла для каждой конфорки

Функции

- Количество таймеров: 2
- Функция PowerBoost: на каждой конфорке

Безопасность

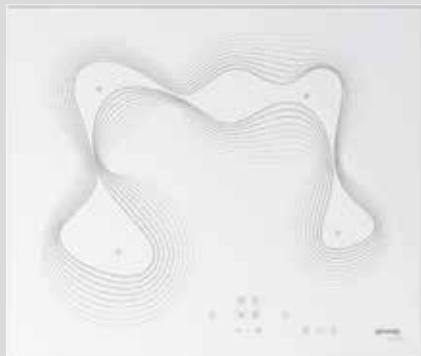
- Блокировка установленных режимов
- Блокировка от детей
- Защитное отключение

Подключение

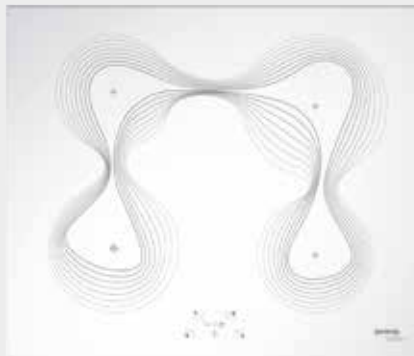
- Присоединительная мощность — эл., кВт: **3,65**

Размеры, цвет

- Габаритные размеры (в/ш/г), мм: **72/300/510**
- Монтажные размеры (в/ш/г), мм: **68/275/490**
- Обработка края: алюминиевые профили
- Цвет: белый

**ECT 680 KRB**

- Цвет: черный

**IT 65 KRB**

- Цвет: черный

**ECT 680 KR**

Независимая электрическая варочная панель

**Варочная поверхность**

- Стеклокерамика
- Сенсорное управление
- Конфорки: 4 Hi-Light
- Передняя левая, мм//кВт: 210/175/120//2,3
- Задняя левая, мм//кВт: 145//1,2
- Передняя правая, мм//кВт: 145//1,2
- Задняя правая, мм//кВт: 170x265//2,4

Индикация

- Количество дисплеев: 4
- Двухпозиционный индикатор остаточного тепла для каждой конфорки

Функции

- Автоматика приготовления
- Количество таймеров: 4
- Функция Stop&Go
- Функция подогрева

Безопасность

- Блокировка установленных режимов
- Блокировка от детей
- Защитное отключение

Подключение

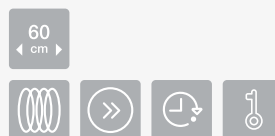
- Присоединительная мощность — эл., кВт: 7,1

Размеры, цвет

- Габаритные размеры (в/ш/г), мм: 55/600/514
- Монтажные размеры (в/ш/г), мм: 50/560/490
- Обработка края: алюминиевые профили
- Цвет: белый

IT 65 KR

Независимая индукционная варочная панель

**Варочная поверхность**

- Стеклокерамика
- Сенсорное управление
- Конфорки: 4 индукционные
- Передняя левая, мм//кВт: 185//1,4 (SuperPowerBoost = 2)
- Задняя левая, мм//кВт: 165//1,2 (PowerBoost = 1,4)
- Передняя правая, мм//кВт: 165//1,2 (PowerBoost = 1,4)
- Задняя правая, мм//кВт: 205//2 (PowerBoost = 2,3)

Индикация

- Количество дисплеев: 4
- Индикация остаточного тепла для каждой конфорки

Функции

- Количество таймеров: 4
- Функция PowerBoost: на каждой конфорке

Безопасность

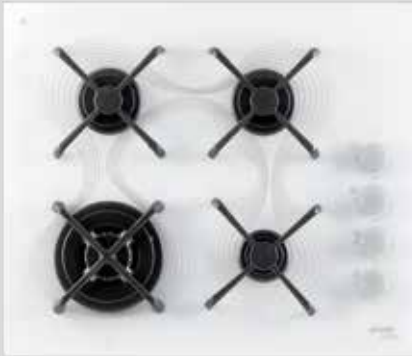
- Блокировка от детей
- Защитное отключение

Подключение

- Присоединительная мощность — эл., кВт: 7,1

Размеры, цвет

- Габаритные размеры (в/ш/г), мм: 56/600/510
- Монтажные размеры (в/ш/г), мм: 52/560/490
- Обработка края: алюминиевые профили
- Цвет: белый



GC 650 KRB
- Цвет: черный



DVG 6565 KRB
- Цвет: черный



GC 650 KR

Независимая газовая варочная панель

60
cm



Варочная поверхность

- Стеклокерамика
- Конфорки: 4 газовые
- Передняя левая, мм//кВт: трехконтурная вок 131//3,8
- Задняя левая, мм//кВт: 60//1,75
- Передняя правая, мм//кВт: 50//1
- Задняя правая, мм//кВт: 60//1,75

Функции

- Электроподжиг: автоматический

Безопасность

- Газ-контроль

Оборудование варочной поверхности

- Чугунные решетки: 4

Принадлежности

- Комплект форсунок

Подключение

- Присоединительная мощность — газ., кВт: **8,3**

Размеры, цвет

- Габаритные размеры (в/ш/г), мм: **105/600/514**
- Монтажные размеры (в/ш/г), мм: **64/560/490**
- Обработка края: алюминиевые профили
- Цвет: белый

DVG 6565 KR

Каминная вытяжка

60
cm



Режимы работы

- Периметрическая система вентиляции
- Отвод воздуха
- Рециркуляция

Производительность

- Производительность в режиме отвода воздуха (свободный выход), м³/ч: **750**

Управление

- Тип управления: электронное
- Тип переключателей: сенсорные
- Количество моторов: 1
- Количество скоростей: 4

Освещение

- Освещение: светодиодное
- Мощность освещения, Вт: 4x1

Принадлежности

- Жировой фильтр: 1 металлический
- Антивозвратный клапан

Технические данные

- Уровень шума (на первой скорости), дБ (А) re 1 pW: **39**
- Присоединительная мощность, Вт: **204**
- Ток/напряжение/частота, А/В/Гц: **220-240**

Размеры, цвет

- Габаритные размеры (в/ш/г), мм: **988-1439/600/442**
- Цвет: белый
- Цвет декоративного короба: нержавеющая сталь





ЭТО — ДОМ БУДУЩЕГО

В своем последнем проекте для компании Gorenje Ора-Ито создал дом будущего, в котором кухня является центром повседневной жизни. Минимализм и дружелюбность дизайна приближают нас к стилю жизни будущего, где важны функциональность и социальный аспект. Дом будущего от Gorenje предлагает совершенно новое, свежее решение — синтез современных технологий и элегантности, которые эффектно интегрированы в утонченное, монохромное кухонное пространство.

Ора-Ито создал для Gorenje полную гамму инновационных бытовых приборов в черном и белом цвете. Они сочетают передовые технологии, высококачественные материалы, элегантный стиль и бесценный пользовательский опыт — для получения великолепных результатов.

DESIGNED BY
ora ito

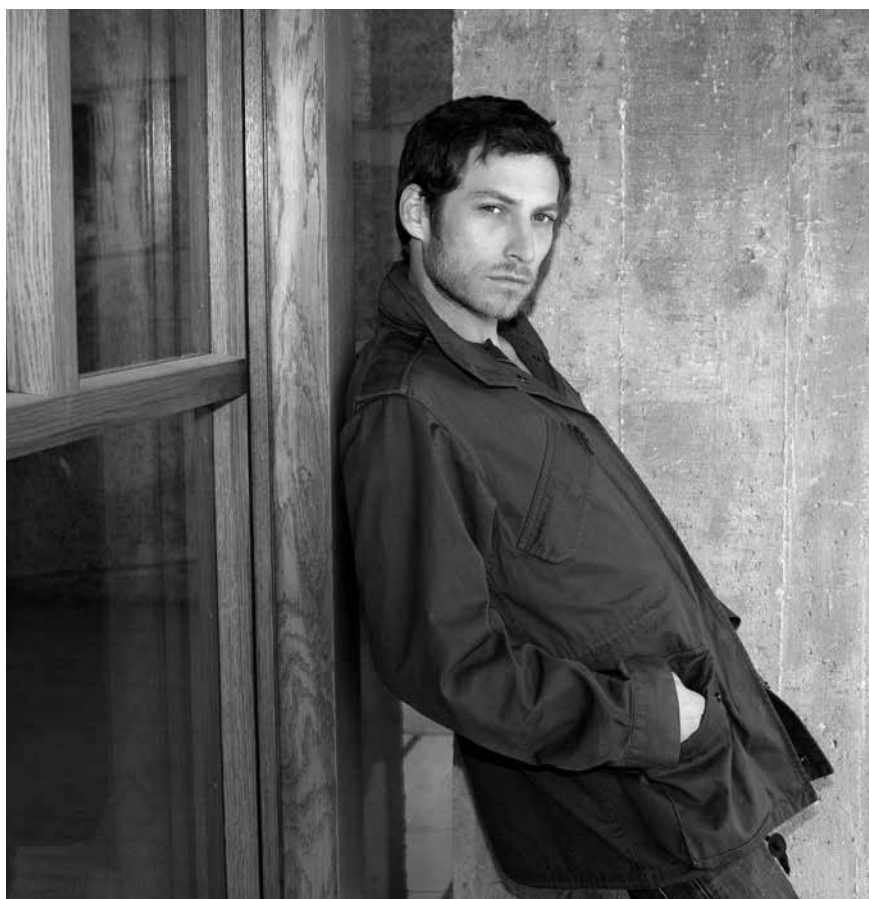
Дизайнер мирового масштаба



ВИЗИОНЕР, АРХИТЕКТОР И ДИЗАЙНЕР

По данным журнала Wallpaper, Ora-Ито является одним из сорока самых влиятельных дизайнеров мира.

Ужасное дитя промышленного дизайна, Ora-Ито определяет свой стиль как *simplexity* — сложная простота — искусство облекать объекты со сложными функциями в простую форму. Концептуальное пространственное мышление, впечатляющие архитектурные проекты и инновационный дизайн продуктов выделяют бренд Ora-İto как заметное явление во многих областях дизайна. За свои работы он не раз был удостоен престижных наград. Клиентами Ora-İto являются многие компании с мировым именем, такие как Heineken, Toyota, Nike и Guerlain. Каждый объект под брендом Ora-İto носит печать универсальности и комфортной роскоши и интегрирует новые, интуитивные технологии.

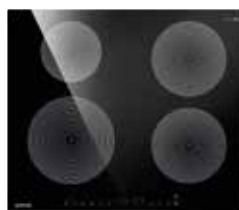




Свежесть — это стандарт
ВМЕСТИТЕЛЬНЫЕ И ДЕЛИКАТНЫЕ ХОЛОДИЛЬНИКИ



Подключение к свежему воздуху
ОСВЕЖАЮЩЕ ТИХИЕ ВЫТЯЖКИ



Кулинарные приключения
ПАНЕЛИ, КОТОРЫЕ ЭКОНОМЯТ ВРЕМЯ И ЭЛЕКТРОЭНЕРГИЮ



Огонь страсти внутри
КРАСИВЫЕ И «УМНЫЕ» ДУХОВКИ

Идеальные условия для любимых продуктов

В наших холодильниках создана среда, где происходит естественный процесс ионизации. Отрицательно заряженные ионы, выделяемые во внутреннее пространство холодильника, сохраняют воздух свежим,

что способствует длительному хранению продуктов. Ионизированный воздух выдувается через 14 отверстий системы MultiFlow 360°, создавая равномерную температуру на каждой полке.



Без размораживания и высыхания продуктов

На сегодняшний день NoFrost считается лучшей системой охлаждения, так как она полностью предупреждает образование наледи в морозильном отделении и

сохраняет свежесть продуктов в холодильном. Вместе с системами IonAir и MultiFlow 360° она создает идеальные микроклимат для хранения продуктов.



Сохранение холода

Частое открывание дверцы вызывает резкое повышение температуры, продукты нагреваются, что увеличивает риск их порчи. Адаптивная интеллектуальная система AdaptTech следит и анализирует частоту открывания дверцы в течение недели. А затем в связи с предстоящим более частым открыванием дверцы система заранее понижает температуру в приборе на 1-2°C, чтобы поддержать идеальный климат для сохранения свежести и качества продуктов.

Сохранение витаминов

В просторном контейнере CrispZone объемом 36 литров овощи и фрукты сохраняют свежесть дольше благодаря возможности регулировать уровень влажности. Установив специальный слайдер HumiditySlider в нужное

положение, вы можете настроить уровень влажности в контейнере и таким образом продлить срок годности продуктов.



Кулинарные шедевры на кончиках пальцев

Духовкой очень просто управлять благодаря сенсорному программному модулю DirecTOUCH. Два прикосновения, и ваше блюдо готово! Прикоснитесь к пиктограмме с изображением желаемого блюда и подтвердите выбор, нажав на сенсор «Старт». Многочисленные предустановленные программы

автоматически установят режим нагрева, температуру и время приготовления. Вместе с тем у вас есть возможность самостоятельно установить все параметры приготовления. Крупные и ясные символы делают управление духовки очень простым.



Все преимущества приготовления в дровяной печи

Сводчатая форма духовки предоставляет ряд выгодных преимуществ. Созданная по образу традиционной дровяной печи, она позволяет горячему воздуху свободно циркулировать, равномерно распределяться и полностью обволакивать продукт. Так блюдо нагревается

интенсивно и равномерно со всех сторон, получается одновременно сочным и хрустящим. В сочетании со специальной системой вентиляции MultiFlow 360° духовки HomeMade имеют уникальную возможность — приготовление на трех уровнях одновременно.



Удобно и безопасно

Плавные телескопические направляющие позволяют контролировать приготовление на каждом уровне и обеспечивают безопасное извлечение противней. Направляющие легко снимаются, поэтому очистка духовки не составит труда.



Уникальная эмаль SilverMatte и очистка паром AquaClean

Противни и стенки духовки с пиролитической эмалью SilverMatte невосприимчивы к жировым загрязнениям и очень легко очищаются с помощью функции AquaClean. Налейте пол-литра обычной воды в противень и включите программу AquaClean. Загрязнения размякнут, и их можно будет протереть влажной тряпкой, не применяя синтетических моющих средств и не затрачивая усилий.



Быстрые и «умные» варочные панели

Индукционные варочные панели работают в два раза быстрее, чем газовые, более экономичны и безопасны. При индукционном приготовлении тепло образуется непосредственно в дне посуды, конфорка нагревается не больше, чем сама посуда, поэтому остальная варочная поверхность нагревается так слабо, что к ней

можно безопасно прикасаться. На индукционной варочной панели гораздо легче растапливать шоколад, готовить соусы и другие нежные блюда: с помощью сенсоров вы быстро устанавливаете необходимую мощность нагрева, и конфорки мгновенно реагируют на изменения, поэтому пища не убегает и не пригорает.



Мгновенная установка параметров

Каждая конфорка оснащена отдельным сенсорным модулем управления мощностью и таймером! Для каждой конфорки можно установить продолжительность работы. По истечении установленного времени конфорка автоматически отключается, о чем сообщает звуковой сигнал. Девять уровней мощности позволяют точно регулировать температуру приготовления.

Кулинария в быстром темпе

Функция PowerBoost увеличивает подачу мощности на конфорку, что значительно сокращает время приготовления. Вскипятить 2 литра воды от 15° до 90°C можно всего за 5,7 минут, а это почти в два раза быстрее, чем на обычной конфорке Hi-Light.

Мощные газовые горелки

Инновационные газовые горелки оптимизируют управление пламенем, позволяя ускорить приготовление и эффективно расходовать газ. Воздушно-газовая смесь получается более оптимальной, чем в обычных конфорках, поэтому значительно возрастает эффективность расхода газа и контроль за пламенем.



Функциональный дизайн

Благодаря высококачественным материалам наши вытяжки имеют привлекательный внешний вид, долгий срок службы, и за ними легко ухаживать. Сочетание

стекла и нержавеющей стали создает неповторимый стиль, который с легкостью впишется в любой интерьер.



Направленный отвод воздуха и тихая работа

Инновационная периметрическая система позволяет добиться направленного всасывания воздуха с пониженным уровнем шума. Зона поглощения воздуха перенесена из центральной части вытяжки к краям. Это обеспечивает особенно высокую скорость потока, благодаря чему достигается большая эффективность его очистки, сокращается потребление энергии и уровень шума.



Варочная поверхность в лучах лампы

Светодиодное освещение обеспечивает лучшую освещенность при минимальном расходе энергии. Продуманное расположение и направленность светодиодов позволяет использовать их для освещения варочной поверхности. В сравнении с другими источниками они обеспечивают лучшую и более естественную освещенность при минимальном расходе энергии и служат в три раза дольше.



Фильтры всегда в форме

Металлический фильтр задерживает частички жира, легко снимается и просто очищается. Его можно мыть вручную или в посудомоечной машине с использованием деликатной программы. Бумажные и акриловые фильтры также легко снимаются и меняются на новые.

BO 87-ORA-X

- Цвет: черный
- Цвет ручки дверцы: анодированный алюминий цвета нержавеющей стали

**BO 87-ORA-B**

- Цвет: черный
- Цвет ручки дверцы: черный анодированный алюминий

**BO 73-ORA-X**

- Цвет: черный
- Цвет ручки дверцы: анодированный алюминий цвета нержавеющей стали

**BO 73-ORA-B**

- Цвет: черный
- Цвет ручки дверцы: черный
- анодированный алюминий

**BO 87-ORA-W**

Независимая духовка

**Описание**

- Электронный сенсорный программный модуль с температурным зондом: EPM1.1B
- Создание собственных программ
- Вариогриль

Очистка духовки

- Очистка паром AquaClean
- Пиролитическая эмаль SilverMatte
- Сплошное застекление дверцы духовки
- Откидные верхние нагреватели

Безопасность

- Дверца: Ultra Cool Door
- Плавное закрывание дверцы духовки GentleClose
- Система охлаждения: DC+
- Механический замок дверцы

Оборудование духовки

- Телескопические направляющие: на 3-х уровнях
- Решетка
- Мелкий противень
- Глубокий противень
- Жировой фильтр
- Температурный зонд
- Ручка для извлечения противней

Подключение

- Присоединительная мощность, кВт: 3,3

Размеры, цвет

- Габаритные размеры (в/ш/г), мм: 595/597/565
- Монтажные размеры (в/ш/г), мм: 590/560/550
- Цвет: белый
- Цвет ручки дверцы: анодированный алюминий цвета нержавеющей стали

BO 73-ORA-W

Независимая духовка

**Описание**

- Электронный сенсорный программатор: EPT
- Тип переключателей: утапливаемые
- Вариогриль

Очистка духовки

- Очистка паром AquaClean
- Пиролитическая эмаль SilverMatte
- Каталитическая крышка на задней стенке
- Сплошное застекление дверцы духовки

Безопасность

- Дверца CoolDoor: 3 стекла + 1 термослой
- Система охлаждения: DC

Оборудование духовки

- Телескопические направляющие: на 2-х уровнях
- Решетка
- Мелкий противень
- Глубокий противень
- Жировой фильтр

Подключение

- Присоединительная мощность, кВт: 3,3

Размеры, цвет

- Габаритные размеры (в/ш/г), мм: 595/597/565
- Монтажные размеры (в/ш/г), мм: 590/560/550
- Цвет: белый
- Цвет ручки дверцы: анодированный алюминий цвета нержавеющей стали



BO 71-ORA-B

- Цвет: черный
- Цвет ручки дверцы: черный анодированный алюминий



BO 71-ORA-X

Независимая духовка



Описание

- Тип переключателей: утапливаемые
- Вариогриль

Очистка духовки

- Очистка паром AquaClean
- Пиролитическая эмаль SilverMatte
- Сплошное застекление дверцы духовки

Безопасность

- Дверца CoolDoor: 3 стекла + 1 термослой
- Система охлаждения: DC
- Механический замок дверцы

Оборудование духовки

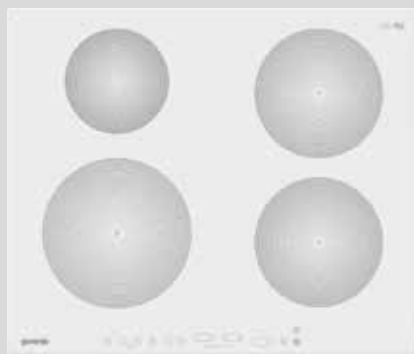
- Съёмные направляющие
- Решетка
- Мелкий противень
- Глубокий противень
- Жировой фильтр
- Ручка для извлечения противней

Подключение

- Присоединительная мощность, кВт: 3,3

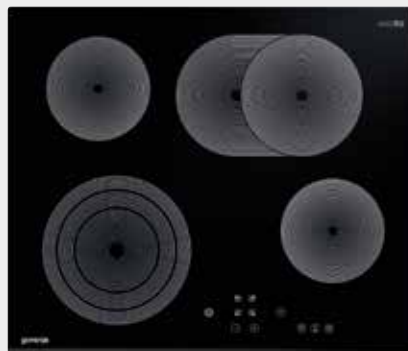
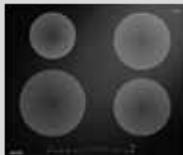
Размеры, цвет

- Габаритные размеры (в/ш/г), мм: 595/597/565
- Монтажные размеры (в/ш/г), мм: 590/560/550
- Цвет: черный
- Цвет ручки дверцы: анодированный алюминий цвета нержавеющей стали



IT 641-ORA

- Цвет: черный



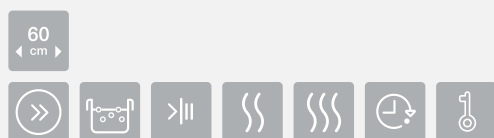
MECT 680-ORA-W

- Цвет: белый



IT 641-ORA-W

Независимая индукционная варочная панель



Варочная поверхность

- Стеклокерамика
- Сенсорное управление
- Конфорки: 4 индукционные
- Передняя левая, мм/кВт: 210//2,3 (PowerBoost = 3,7)
- Задняя левая, мм/кВт: 145//1,4 (PowerBoost = 2,2)
- Передняя правая, мм/кВт: 180//1,85 (PowerBoost = 3)
- Задняя правая, мм/кВт: 180//1,85 (PowerBoost = 3)

Индикация

- Количество дисплеев: 4
- Индикация остаточного тепла для каждой конфорки

Функции

- Автоматика приготовления
- Количество таймеров: 4
- Функция Stop&Go
- Функция подогрева
- Функция оттаивания замороженных продуктов
- Функция PowerBoost: на каждой конфорке

Безопасность

- Блокировка от детей
- Блокировка установленных режимов
- Защитное отключение

Подключение

- Присоединительная мощность — эл., кВт: **7,4**

Размеры, цвет

- Габаритные размеры (в/ш/г), мм: **49/600/510**
- Монтажные размеры (в/ш/г), мм: **45/560/490**
- Обработка края: шлифованный передний край
- Цвет: белый

MECT 680-ORA

Независимая электрическая варочная панель



Варочная поверхность

- Стеклокерамика
- Сенсорное управление
- Конфорки: 4 Hi-Light
- Передняя левая, мм/кВт: 210/175/120/2,3
- Задняя левая, мм/кВт: 145//1,2
- Передняя правая, мм/кВт: 145//1,2
- Задняя правая, мм/кВт: 170x265//2,4

Индикация

- Количество дисплеев: 4
- Двухпозиционный индикатор остаточного тепла для каждой конфорки

Функции

- Автоматика приготовления
- Количество таймеров: 4
- Функция Stop&Go
- Функция подогрева

Безопасность

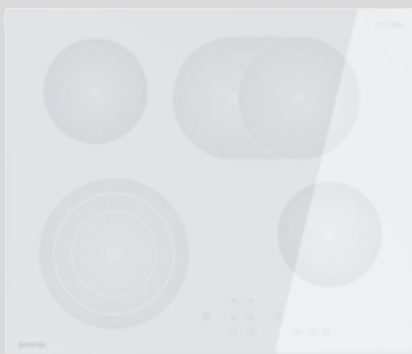
- Блокировка от детей
- Блокировка установленных режимов
- Защитное отключение

Подключение

- Присоединительная мощность — эл., кВт: **7,1**

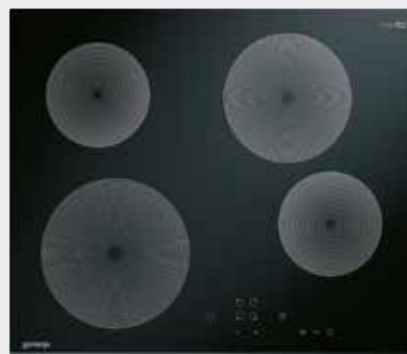
Размеры, цвет

- Габаритные размеры (в/ш/г), мм: **54/600/510**
- Монтажные размеры (в/ш/г), мм: **50/560/490**
- Обработка края: шлифованный передний край
- Цвет: черный



ECT 680-ORA

- Цвет: черный



ECT 680-ORA-W

Независимая электрическая варочная панель

60
cm



Варочная поверхность

- Стеклокерамика
- Сенсорное управление
- Конфорки: 4 Hi-Light
- Передняя левая, мм//кВт: 210/175/120/2,3
- Задняя левая, мм//кВт: 145//1,2
- Передняя правая, мм//кВт: 145//1,2
- Задняя правая, мм//кВт: 170x265//2,4

Индикация

- Количество дисплеев: 4
- Двухпозиционный индикатор остаточного тепла для каждой конфорки

Функции

- Автоматика приготовления
- Количество таймеров: 4
- Функция Stop&Go
- Функция подогрева

Безопасность

- Блокировка от детей
- Блокировка установленных режимов
- Защитное отключение

Подключение

- Присоединительная мощность — эл., кВт: 7,1

Размеры, цвет

- Габаритные размеры (в/ш/г), мм: **54/600/510**
- Монтажные размеры (в/ш/г), мм: **50/560/490**
- Обработка края: шлифованный передний край
- Цвет: белый

ECT 610-ORA

Независимая электрическая варочная панель

60
cm



Варочная поверхность

- Стеклокерамика
- Сенсорное управление
- Конфорки: 4 Hi-Light
- Передняя левая, мм//кВт: 210//2,3
- Задняя левая, мм//кВт: 145//1,2
- Передняя правая, мм//кВт: 145//1,2
- Задняя правая, мм//кВт: 180//1,8

Индикация

- Количество дисплеев: 4
- Двухпозиционный индикатор остаточного тепла для каждой конфорки

Функции

- Автоматика приготовления
- Функция подогрева

Безопасность

- Блокировка от детей
- Блокировка установленных режимов
- Защитное отключение

Подключение

- Присоединительная мощность — эл., кВт: 6,5

Размеры, цвет

- Габаритные размеры (в/ш/г), мм: **54/600/510**
- Монтажные размеры (в/ш/г), мм: **50/560/490**
- Обработка края: шлифованный передний край
- Цвет: черный



GHS 64-ORA-S

- Варочная поверхность: стеклокерамика
- Цвет: черный



GHS 64-ORA-W

Независимая газовая варочная панель

60
cm

Варочная поверхность

- Закаленное стекло
- Конфорки: 4 газовые
- Передняя левая, мм//кВт: 90//3
- Задняя левая, мм//кВт: 60//1,75
- Передняя правая, мм//кВт: 50//1
- Задняя правая, мм//кВт: 60//1,75

Функции

- Электроподжиг: автоматический

Безопасность

- Газ-контроль

Оборудование варочной поверхности

- Чугунные решетки: 4

Подключение

- Присоединительная мощность — газ., кВт: 7,5
- Комплект форсунок

Размеры, цвет

- Габаритные размеры (в/ш/г), мм: **105/600/510**
- Монтажные размеры (в/ш/г), мм: **64/560/490**
- Обработка края: без рамки
- Цвет: белый



DKG 552-ORA-S

- Цвет: черный



DKG 552-ORA-W

Каминная вытяжка



Режимы работы

- Периметрическая система вентиляции
- Отвод воздуха
- Рециркуляция

Производительность

- Максимальная производительность в режиме отвода воздуха, м³/ч: **760***
- Производительность в режиме рециркуляции, м³/ч: **350**

Управление

- Тип переключателей: кнопки
- Количество моторов: 1
- Количество скоростей: 3

Освещение

- Освещение: галогеновое
- Мощность освещения, Вт: **2x20**

Принадлежности

- Жировой фильтр: 1 металлический
- Антивозвратный клапан

Технические данные

- Присоединительная мощность, Вт: **290**
- Уровень шума, дБ (А) ге 1 рW: **44****
- Диаметр отверстия воздуховода, мм: **150**

Размеры, цвет

- Габаритные размеры (в/ш/г), мм: **1010-1360/550/388**
- Цвет: белый

DFG 602-ORA-S

Встраиваемая вытяжка



Режимы работы

- Отвод воздуха
- Рециркуляция

Производительность

- Максимальная производительность в режиме отвода воздуха, м³/ч: **500***
- Производительность в режиме рециркуляции, м³/ч: **280**

Управление

- Тип переключателей: слайдер
- Количество моторов: 2
- Количество скоростей: 4

Освещение

- Освещение: галогеновое
- Мощность освещения, Вт: **2x28**

Принадлежности

- Жировой фильтр: 2 металлических
- Антивозвратный клапан

Технические данные

- Присоединительная мощность, Вт: **296**
- Уровень шума, дБ (А) ге 1 рW: **50****
- Диаметр отверстия воздуховода, мм: **120**

Размеры, цвет

- Габаритные размеры (в/ш/г), мм: **395/598/290-430**
- Цвет: черный

* Максимальная производительность в режиме свободного выхода воздуха.

** Уровень шума на 1-й скорости

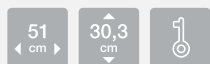


BM 6250 ORA W
- Цвет: белый



BM 6250 ORA X

Встраиваемая микроволновая печь с грилем



Описание

- Тип управления: сенсорное
- Материал рабочей камеры: нержавеющая сталь
- Объем, л: **23**
- Мощность микроволн, Вт: **900**
- Мощность гриля, Вт: **1200**

Функции

- Количество уровней мощности микроволн: 5
- Количество уровней мощности гриля: 2
- Отсрочка старта
- Автоматические режимы приготовления: 6
- Комбинированные режимы приготовления: 2
- Часы
- Таймер: до 60 мин.
- Автонапоминание

Безопасность

- Блокировка от детей
- Защитный выключатель

Принадлежности

- Освещение
- Стеклокерамическая тарелка поворотного стола, мм: 270
- Решетка
- Рамка для встраивания: в комплекте

Подключение

- Присоединительная мощность, Вт: **1400**

Размеры, цвет

- Габаритные размеры (в/ш/г), мм: **303/510/410**
- Монтажные размеры (в/ш/г), мм: **365/566/550**
- Цвет: черный

GMO-25 Ora Ito

Микроволновая печь с грилем



Рабочая камера

- Материал рабочей камеры: нержавеющая сталь
- Объем, л: **25**
- Мощность микроволн, Вт: **900**
- Мощность гриля, Вт: **1000**
- Мощность нижнего нагревательного элемента, Вт: **500**
- Тип гриля: кварцевый

Управление

- Тип управления: сенсорное
- Тип дисплея: символично-цифровой

Функции

- Количество уровней мощности микроволн: 5
- Количество уровней мощности гриля: 3
- Двойной гриль
- Быстрый старт
- Автоматические режимы приготовления: 6
- Автоматическое размораживание
- Комбинированные режимы приготовления: 4
- Таймер: до 60 мин.
- Автонапоминание

Безопасность

- Блокировка от детей
- Защитный выключатель

Принадлежности

- Тарелка поворотного стола, мм: 280
- Решетка

Подключение

- Присоединительная мощность, Вт: **1400**

Размеры, цвет

- Габаритные размеры (в/ш/г), мм: **303/510/410**
- Цвет: черный



GMO-23 Ora Ito Bk
- Цвет: черный



GMO-23 Ora Ito-W

Микроволновая печь с грилем



Рабочая камера

- Материал рабочей камеры: нержавеющая сталь
- Объем, л: **23**
- Мощность микроволн, Вт: **900**
- Мощность гриля, Вт: **1200**
- Тип гриля: кварцевый

Управление

- Тип управления: сенсорное
- Тип дисплея: символично-цифровой

Функции

- Количество уровней мощности микроволн: 5
- Количество уровней мощности гриля: 2
- Быстрый старт
- Отсрочка старта
- Автоматические режимы приготовления: 6
- Автоматическое размораживание
- Комбинированные режимы приготовления: 2
- Таймер: до 60 мин.
- Автонапоминание

Безопасность

- Блокировка от детей
- Защитный выключатель

Принадлежности

- Стеклопанель поворотного стола, мм: 270
- Решетка

Подключение

- Присоединительная мощность, Вт: **1280**

Размеры, цвет

- Габаритные размеры (в/ш/г), мм: **303/510/410**
- Цвет: белый



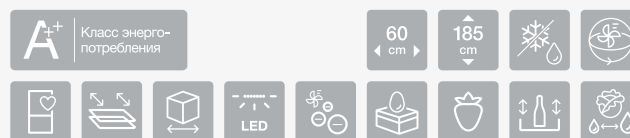
NRK ORA 62 W

- Цвет: белый
- Цвет ручки: анодированный алюминий цвета нержавеющей стали



NRK ORA 62 E

Двухкамерный холодильник



Описание

- Общий объем брутто/нетто, л: 329/306
- Адаптивная технология охлаждения AdaptTech cooling
- Система интенсивной циркуляции воздуха MultiFlow 360°
- Ионизатор воздуха IonAir
- Тип управления: электронное
- Дисплей с индикацией температур
- Открывание дверцы: вправо

Холодильное отделение

- Объем брутто/нетто х/о, л: **231/221**
- Размораживание х/о: автоматическое
- Внутреннее освещение: светодиодное
- Контейнер CrispZone с регулировкой влажности
- Выдвижные стеклянные полки PullOut
- Полка для бутылок BottleHolder
- Система фиксации дверных полок SimpleSlide
- Контейнер MultiBox
- Контейнер зоны FreshZone

Морозильное отделение * : ** *

- Объем брутто/нетто м/о, л: **98/85**
- Система охлаждения: No Frost
- Размораживание: автоматическое
- Мощность замораживания, кг/24 ч: **5**
- Быстрое замораживание
- Увеличенный ящик SpaceBox

Технические данные

- Расход электроэнергии, кВтч/год: **235**
- Время поддержания температуры при отключении электроэнергии, ч: **18**
- Уровень шума, дБ (A) re 1 pW: **42**

Размеры, цвет

- Габаритные размеры (в/ш/г), мм: **1850/600/640**
- Установка в нишу Slot-in
- Цвет: черный
- Цвет ручки: анодированный алюминий цвета нержавеющей стали





БЕЛЫЙ. ЧЕРНЫЙ. IT'S SO ME!

Коллекция бытовой техники Gorenje Simplicity создана с учетом тенденций современной жизни и требований пользователей. Она по праву гордится простым и логичным управлением, адаптивной технологией, которая запоминает привычки пользователей, современным, единым для всей коллекции дизайном и стоимостью, которую вы оцените и в момент покупки и на протяжении всего времени пользования техникой.

Simplicity

ЖИЗНЬ

Моя жизненная философия проста. Хорошо то, что отвечает моим привычкам и возможностям. Я обустроиваю свое пространство так, как мне нравится. Моему стилю жизни подходит бытовая техника в черном и белом исполнении. По цвету бытовая техника коллекции Gorenje

Simplicity органично вписывается в мой интерьер и делает мою жизнь еще прекраснее. Мне не надо к ней привыкать — она сама постарается, чтобы мне с ней было легко. Simplicity!

Красиво. Просто. Доступно.



Логичный выбор

Бытовые приборы коллекции Gorenje Simplicity позволяют выбирать наиболее популярные и часто используемые настройки — всего одним поворотом переключателя.

Отличный дизайн

Чистые линии, благородные материалы и эргономичные детали позволяют вписать бытовую технику Gorenje Simplicity в любой интерьер.



Стекло. Металл. Гармония. Актуальность. Привлекательность.
ЭТО СОЗДАНО ДЛЯ МЕНЯ! IT'S SO ME!

Адаптивная технология

Современная техника запоминает пользовательские настройки и автоматически предлагает их при последующем использовании. Вам всего остается — нажать на кнопку и подтвердить настройки.

Доступная цена

Доступная по цене бытовая техника позволяет вам и в дальнейшем экономить: благодаря передовым технологиям вы платите только за то, чем вы действительно пользуетесь.



Технология AdaptTech

Без повторной настройки параметров приготовления

Технология AdaptTech запоминает часто используемые настройки и предлагает их при последующем

использовании, поэтому вам не нужно снова вводить параметры приготовления.



Сенсорный программатор

Простое и наглядное сенсорное управление

Электронный программатор позволяет установить время приготовления и выбрать нужную температуру. Дисплей будет сообщать вам, как идет приготовление в духовке и какой режим нагрева включен. Поверхность электронного программатора совершенно гладкая, поэтому за ней легко ухаживать.



GentleClose

Плавное закрывание дверцы

Дополнительный комфорт при закрывании дверцы. Достаточно одного легкого нажатия — и дверца закрывается плавно, тихо и безопасно.



Консервирование

Гарантированное качество домашних заготовок

Специальная программа для консервирования помогает сохранить продукты пригодными для употребления в течение длительного времени и даже после завершения зимнего сезона.



Варочные панели с сенсорным таймером SimpleOff

Приготовление под полным контролем и без лишней уборки

Эргономичный переключатель со встроенным электронным таймером позволяет программировать время приготовления (до 99 минут). По истечении установленного времени газовая горелка автоматически выключится, и раздастся звуковой сигнал.



Простое управление SmartControl

Полный контроль и наглядность

Таймер может быть установлен для любой конфорки. По истечении установленного времени конфорка автоматически выключается, и раздаётся звуковой сигнал.



Индукционная панель SuperPower

Быстрое приготовление и простой уход

На индукционных варочных панелях можно быстро приготовить изысканную и здоровую пищу. Функция SuperBoost, при которой увеличивается подаваемая на конфорку мощность, позволяет готовить ещё быстрее и дополнительно экономит время и электроэнергию.



BoilControl

Автоматика приготовления

Функция BoilControl обеспечивает автоматическую регулировку мощности нагрева конфорок. Некоторое время конфорка работает с максимальной мощностью, спустя это время автоматически переключается на заранее установленную вами степень нагрева для основного приготовления, предотвращая «убегание» готовящегося блюда.



AdaptTech cooling

Свежесть продуктов на 20% дольше

Адаптивная интеллектуальная система отслеживает и анализирует использование холодильника в течение недели. И затем работа прибора, особенно поддержание заданной температуры и расход энергии, регулируется по определенному шаблону. При открытой дверце температура

продуктов не повышается в такой степени, в какой это происходит в обычных холодильниках. Уменьшение колебаний температуры внутри холодильника помогает сохранить свежесть и вкус продуктов на 20% дольше.



MultiFlow 360°

Длительная свежесть и экономия электроэнергии

Система MultiFlow 360° направляет холодный воздух через отверстия на задней стенке внутрь холодильного отделения, обеспечивая равномерное распределение холодного воздуха. Это обеспечивает поддержание одинаковой температуры во всех зонах холодильного отделения, продлевает свежесть продуктов независимо от того, на какую полку вы их положили.



IonAir

Сохранение вкуса и аромата продуктов на 10 дней дольше

Активная антибактериальная технология устраняет 95% бактерий, вредные вещества и частицы, а также запахи, чтобы продукты сохраняли свежесть дольше.



NoFrost Plus

Без льда, инея и утомительного размораживания

Современная технология NoFrost с помощью интенсивной циркуляции холодного воздуха выводит влагу из морозильного и холодильного отделения, предотвращая образование инея и льда на продуктах и внутренних стенках прибора. Ионизатор IonAir увлажняет воздух самым естественным образом, препятствуя заветриванию продуктов внутри всего отделения.



Технология вентиляции AdaptTech

Автоматическая работа вытяжки

В автоматическом режиме датчик вытяжки распознает наличие загрязнений в воздухе и парах, появляющихся в процессе приготовления, и в соответствии с этим регулирует скорость работы и даже выключает мотор, когда он больше не нужен.



Функциональный дизайн

Максимальная производительность и привлекательный дизайн

Наши вытяжки не только эффективно очищают воздух, но и отличаются привлекательным дизайном и изготовлены из благородных материалов — стекла и нержавеющей стали. Кроме того, вытяжки обеспечивают удобное освещение варочной поверхности во время работы.



Галогеновое освещение

Варочная поверхность в лучах лампы

Дополнительный источник освещения варочной поверхности. Галогеновые лампы более мощные и экономичные по сравнению с обычными лампами накаливания.



Простая очистка фильтров

Простое обслуживание и длительный срок службы

Вытяжки комплектуются удобными металлическими жировыми фильтрами, которые легко снимаются и очищаются. Фильтр можно мыть вручную или в посудомоечной машине на деликатной программе.



Высокая эффективность

Экономичное мытье посуды

Теперь ваша посуда будет вымыта с заботой об окружающей среде, ведь посудомоечные машины Gorenje полностью соответствуют самым строгим европейским директивам по энергоэффективности.



AquaStop

Без опасности протечек

В случае возникновения протечки система AquaStop перекрывает поступление воды, а насос откачивает оставшуюся воду из бака машины.



3 в 1

Удобная дозировка

Посудомоечная машина предлагает возможность использования средства для мытья посуды «3 в 1».



Отсрочка старта программы

Чистая посуда в нужное время

Старт программы можно отложить на 3, 6 или 9 часов. Это значит, что можно воспользоваться ночными, более выгодными тарифами на электроэнергию.



Удобное и наглядное управление

Точное время нагрева

Микроволновые печи имеют простое электронное управление, обеспечивающее точную установку времени и режимов нагрева. Все параметры быстро и просто устанавливаются на панели управления.



Микроволны в сочетании с грилем

Для приготовления на гриле и подогрева

Микроволновые печи с большим объемом рабочей камеры 23 литра позволяют воспользоваться преимуществами приготовления на гриле и с помощью микроволн. С комбинированным режимом приготовления «Гриль + микроволны» вы гораздо быстрее приготовите, например, небольшие порционные куски мяса и пиццу.



Автоматические программы

Быстрый и логичный выбор без лишних раздумий

Программы на микроволновой печи устанавливаются очень просто — всего поворотом переключателя. Каждая из девяти автоматических программ (пицца, рыба, овощи, растапливание шоколада и т. под.) имеет предустановленные режим нагрева, мощность

и продолжительность. При необходимости продолжительность программы можно скорректировать. Кроме того, можно установить отсрочку старта и включить программу самоочистки, которая использует воду.



BO 751 SY2 W
Независимая духовка



Описание

- Электронный сенсорный программатор с адаптивной технологией AdaptBake
- Центральное управление Simplicity с выбором режима по продукту
- Вариогриль

Режимы работы

- Функция «Консервирование»

Очистка духовки

- Очистка: очистка паром AquaClean
- Пиролитическая эмаль SilverMatte
- Каталитическая: крышка на задней стенке
- Сплошное застекление дверцы духовки

Безопасность

- Дверца CoolDoor: 3 стекла + 1 термослой
- Плавное закрывание дверцы духовки GentleClose
- Система охлаждения: DC
- Механический замок дверцы
- Встроенный выключатель духовки

Оборудование духовки

- Телескопические направляющие: на 2-х уровнях
- Решетка
- Мелкий противень: 1
- Глубокий противень
- Стеклокерамический противень

Подключение

- Присоединительная мощность, кВт: 3,3

Размеры, цвет

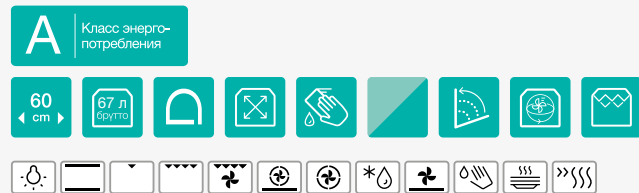
- Габаритные размеры (в/ш/г), мм: **595/597/565**
- Монтажные размеры (в/ш/г), мм: **590/560/550**
- Цвет: белый
- Цвет ручки дверцы: алюминий



BO 75 SY2 B
- Цвет: белый



BO 75 SY2 B
Независимая духовка



Описание

- Электронный сенсорный программатор с адаптивной технологией AdaptBake
- Центральное управление Simplicity с выбором режима по продукту
- Вариогриль

Режимы работы

- Функция «Консервирование»

Очистка духовки

- Очистка: очистка паром AquaClean
- Пиролитическая эмаль SilverMatte
- Каталитическая: крышка на задней стенке
- Сплошное застекление дверцы духовки

Безопасность

- Дверца CoolDoor: 3 стекла + 1 термослой
- Плавное закрывание дверцы духовки GentleClose
- Система охлаждения: DC
- Механический замок дверцы
- Встроенный выключатель духовки

Оборудование духовки

- Телескопические направляющие: на 2-х уровнях
- Решетка
- Мелкий противень: 1
- Глубокий противень

Подключение

- Присоединительная мощность, кВт: 3,3

Размеры, цвет

- Габаритные размеры (в/ш/г), мм: **595/597/565**
- Монтажные размеры (в/ш/г), мм: **590/560/550**
- Цвет: черный
- Цвет ручки дверцы: алюминий



BO 72 SY2 B
- Цвет: черный



BO 71 SY2 W
- Цвет: белый



BO 72 SY2 W

Независимая духовка



Описание

- Механический таймер с функцией отключения
- Центральное управление Simplicity с выбором режима по продукту
- Переключатели температуры и таймера: утапливаемые
- Вариогриль

Очистка духовки

- Очистка: очистка паром AquaClean
- Пиролитическая эмаль SilverMatte
- Сплошное застекление дверцы духовки

Безопасность

- Дверца CompactDoor: 2 стекла + 1 термослой
- Плавное закрывание дверцы духовки GentleClose
- Система охлаждения: DC
- Механический замок дверцы

Оборудование духовки

- Съемные направляющие
- Решетка
- Мелкий противень: 1
- Глубокий противень

Подключение

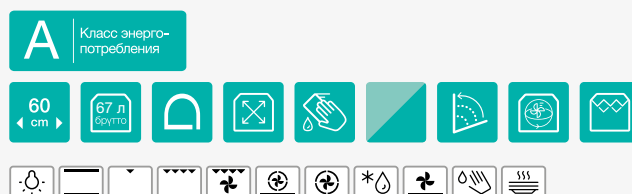
- Присоединительная мощность, кВт: 3,3

Размеры, цвет

- Габаритные размеры (в/ш/г), мм: **595/597/565**
- Монтажные размеры (в/ш/г), мм: **590/560/550**
- Цвет: белый
- Цвет ручки дверцы: алюминий

BO 71 SY2 B

Независимая духовка



Описание

- Центральное управление Simplicity с выбором режима по продукту
- Переключатель температуры: утапливаемый
- Вариогриль

Очистка духовки

- Очистка: очистка паром AquaClean
- Пиролитическая эмаль SilverMatte
- Сплошное застекление дверцы духовки

Безопасность

- Дверца CompactDoor: 2 стекла + 1 термослой
- Система охлаждения: DC
- Механический замок дверцы

Оборудование духовки

- Съемные направляющие
- Решетка
- Мелкий противень: 1
- Глубокий противень

Подключение

- Присоединительная мощность, кВт: **3,3**

Размеры, цвет

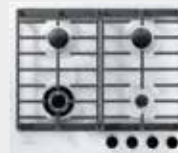
- Габаритные размеры (в/ш/г), мм: **595/597/565**
- Монтажные размеры (в/ш/г), мм: **590/560/550**
- Цвет: белый
- Цвет ручки дверцы: алюминий

**GKTG 6 SY2 B**

- Цвет: черный

**GKT 6 SY2 W**

- Цвет: белый

**GKTG 6 SY2 W**

Независимая газовая варочная панель

**Варочная поверхность**

- Закаленное стекло
- Конфорки: 4 газовые
- Передняя левая, мм/кВт: трехконтурная вок 103//3,3, сенсорный таймер SimpleOff до 99 минут
- Задняя левая, мм/кВт: 67//1,75, сенсорный таймер SimpleOff до 99 минут
- Передняя правая, мм/кВт: 43//1
- Задняя правая, мм/кВт: 67//1,75

Индикация

- Индикация времени окончания приготовления

Функции

- Электроподжиг: автоматический
- Встроенный в ручку сенсорный таймер SimpleOff: 2

Безопасность

- Газ-контроль

Оборудование варочной поверхности

- Чугунные решетки: 2

Принадлежности

- Комплект форсунок

Подключение

- Присоединительная мощность — газ., кВт: **7,8**

Размеры, цвет

- Габаритные размеры (в/ш/г), мм: **96/585/510**
- Монтажные размеры (в/г/ш), мм: **45/560/480**
- Цвет: белый

GKT 6 SY2 B

Независимая газовая варочная панель

**Варочная поверхность**

- Эмалированная
- Конфорки: 4 газовые
- Передняя левая, мм/кВт: трехконтурная вок 103//3,3, сенсорный таймер SimpleOff до 99 минут
- Задняя левая, мм/кВт: 67//1,75, сенсорный таймер SimpleOff до 99 минут
- Передняя правая, мм/кВт: 43//1
- Задняя правая, мм/кВт: 67//1,75

Индикация

- Индикация времени окончания приготовления

Функции

- Электроподжиг: автоматический
- Встроенный в ручку сенсорный таймер SimpleOff: 2

Безопасность

- Газ-контроль

Оборудование варочной поверхности

- Чугунные решетки: 2

Принадлежности

- Комплект форсунок

Подключение

- Присоединительная мощность — газ., кВт: **7,8**

Размеры, цвет

- Габаритные размеры (в/ш/г), мм: **87/600/510**
- Монтажные размеры (в/г/ш), мм: **45/560/480**
- Цвет: черный



GT 6 SY2 B
- Цвет: черный



GT 641 SY2 W
- Цвет: белый



GT 6 SY2 W

Независимая газовая варочная панель



Варочная поверхность

- Закаленное стекло
- Конфорки: 4 газовые
- Передняя левая, мм/кВт: трехконтурная вок 103//3,3
- Задняя левая, мм/кВт: 67//1,75
- Передняя правая, мм/кВт: 43//1
- Задняя правая, мм/кВт: 67//1,75

Функции

- Электроподжиг: автоматический

Безопасность

- Газ-контроль

Оборудование варочной поверхности

- Чугунные решетки: 2

Принадлежности

- Комплект форсунок

Подключение

- Присоединительная мощность — газ., кВт: **7,8**

Размеры, цвет

- Габаритные размеры (в/ш/г), мм: **96/585/510**
- Монтажные размеры (в/г/ш), мм: **45/560/480**
- Цвет: черный

GT 641 SY2 B

Независимая газовая варочная панель



Варочная поверхность

- Закаленное стекло
- Конфорки: 4 газовые
- Передняя левая, мм/кВт: 97//3
- Задняя левая, мм/кВт: 67//1,75
- Передняя правая, мм/кВт: 43//1
- Задняя правая, мм/кВт: 67//1,75

Функции

- Электроподжиг: автоматический

Безопасность

- Газ-контроль

Оборудование варочной поверхности

- Чугунные решетки: 2

Принадлежности

- Комплект форсунок

Подключение

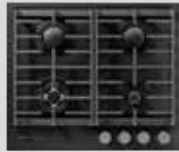
- Присоединительная мощность — газ., кВт: **7,8**

Размеры, цвет

- Габаритные размеры (в/ш/г), мм: **96/585/510**
- Монтажные размеры (в/ш/г), мм: **45/560/480**
- Цвет: черный



G 6 SY2 B
- Цвет: черный



GW 6NZ SY2 W
- Цвет: белый



G 6 SY2 W

Независимая газовая варочная панель



Варочная поверхность

- Эмалированная
- Конфорки: 4 газовые
- Передняя левая, мм/кВт: трехконтурная вок 103//3,3
- Задняя левая, мм/кВт: 67//1,75
- Передняя правая, мм/кВт: 43//1
- Задняя правая, мм/кВт: 67//1,75

Функции

- Электроподжиг: автоматический

Безопасность

- Газ-контроль

Оборудование варочной поверхности

- Чугунные решетки: 2

Принадлежности

- Комплект форсунок

Подключение

- Присоединительная мощность — газ., кВт: **7,8**

Размеры, цвет

- Габаритные размеры (в/ш/г), мм: **87/600/510**
- Монтажные размеры (в/ш/г), мм: **45/560/480**
- Цвет: черный

GW 6NZ SY2 B

Независимая газовая варочная панель



Варочная поверхность

- Эмалированная
- Конфорки: 4 газовые
- Передняя левая, мм/кВт: 69//1,9
- Задняя левая, мм/кВт: 69//1,9
- Передняя правая, мм/кВт: 44//1
- Задняя правая, мм/кВт: трехконтурная вок 132//3,5

Функции

- Электроподжиг: автоматический

Безопасность

- Газ-контроль

Оборудование варочной поверхности

- Чугунные решетки: 2
- Решетка для сковороды вок
- Дополнительная решетка для посуды малого диаметра

Принадлежности

- Комплект форсунок

Подключение

- Присоединительная мощность — газ., кВт: **8,3**

Размеры, цвет

- Габаритные размеры (в/ш/г), мм: **107/580/510**
- Монтажные размеры (в/ш/г), мм: **47/560/490**
- Цвет: черный

**IT 612 SY2 B**

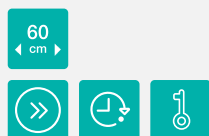
- Цвет: черный

**ECT 6 SY2 W**

- Цвет: белый

**IT 612 SY2 W**

Независимая индукционная варочная панель

**Варочная поверхность**

- Стеклокерамика
- Сенсорное управление
- Конфорки: 4 индукционные
- Передняя левая, мм//кВт: 185//1,4 (SuperPowerBoost = 2)
- Задняя левая, мм//кВт: 165//1,2 (PowerBoost = 1,4)
- Передняя правая, мм//кВт: 165//1,2 (PowerBoost = 1,4)
- Задняя правая, мм//кВт: 205//2 (PowerBoost = 2,3)

Индикация

- Количество дисплеев: 4
- Индикация остаточного тепла для каждой конфорки

Функции

- Количество таймеров: 4
- Функция PowerBoost: на каждой конфорке

Безопасность

- Блокировка от детей
- Блокировка установленных режимов
- Защитное отключение

Подключение

- Присоединительная мощность — эл., кВт: 7,1

Размеры, цвет

- Габаритные размеры (в/ш/г), мм: **56/600/510**
- Монтажные размеры (в/ш/г), мм: **52/560/490**
- Обработка края: без рамки
- Цвет: белый

ECT 6 SY2 B

Независимая электрическая варочная панель

**Варочная поверхность**

- Стеклокерамика
- Сенсорное управление
- Конфорки: 4 Hi-Light
- Передняя левая, мм//кВт: 210/120//2,2
- Задняя левая, мм//кВт: 145//1,2
- Передняя правая, мм//кВт: 145//1,2
- Задняя правая, мм//кВт: 180/120//1,7

Индикация

- Количество дисплеев: 4
- Двухпозиционный индикатор остаточного тепла для каждой конфорки

Функции

- Автоматика приготовления
- Количество таймеров: 4
- Функция Stop&Go
- Функция подогрева

Безопасность

- Блокировка от детей
- Блокировка установленных режимов
- Защитное отключение

Подключение

- Присоединительная мощность — эл., кВт: 6,3

Размеры, цвет

- Габаритные размеры (в/ш/г), мм: **54/600/510**
- Монтажные размеры (в/ш/г), мм: **50/560/490**
- Обработка края: без рамки
- Цвет: черный



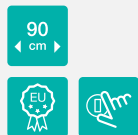
DT 9 SY2 B
- Цвет: черный



DT 6 SY2 W
- Цвет: белый

DT 9 SY2 W

Каминная вытяжка



Режимы работы

- Отвод воздуха
- Рециркуляция

Производительность

- Производительность в режиме отвода воздуха (свободный выход), м³/ч: **700***
- Производительность в режиме рециркуляции, м³/ч: **450**

Управление

- Тип переключателей: центральное управление Simplicity
- Количество моторов: 1
- Количество скоростей: 3

Освещение

- Освещение: галогеновое
- Мощность освещения, Вт: **2x20**

Принадлежности

- Жировой фильтр: 3 металлических
- Антивозвратный клапан

Технические данные

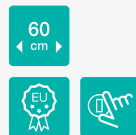
- Присоединительная мощность, Вт: **240**
- Уровень шума (на первой скорости), дБ (А) re 1 pW: **39****
- Диаметр отверстия воздуховода, мм: **150**

Размеры, цвет

- Габаритные размеры (в/ш/г), мм: **580-1050/900/435**
- Цвет: белый

DT 6 SY2 B

Каминная вытяжка



Режимы работы

- Отвод воздуха
- Рециркуляция

Производительность

- Производительность в режиме отвода воздуха (свободный выход), м³/ч: **700***
- Производительность в режиме рециркуляции, м³/ч: **450**

Управление

- Тип переключателей: центральное управление Simplicity
- Количество моторов: 1
- Количество скоростей: 3

Освещение

- Освещение: галогеновое
- Мощность освещения, Вт: **2x20**

Принадлежности

- Жировой фильтр: 3 металлических
- Антивозвратный клапан

Технические данные

- Присоединительная мощность, Вт: **240**
- Уровень шума (на первой скорости), дБ (А) re 1 pW: **39****
- Диаметр отверстия воздуховода, мм: **150**

Размеры, цвет

- Габаритные размеры (в/ш/г), мм: **580-1050/600/435**
- Цвет: черный

* Максимальная производительность в режиме свободного выхода воздуха.

** Уровень шума на 1-й скорости.



BM 6240 SY2 B

- Цвет: белый



MO 6240 SY2 W

- Цвет: белый



BM 6240 SY2 W

микроволновая печь с грилем



Описание

- Тип управления: сенсорное + центральное управление Simplicity с выбором режима по продукту
- Материал рабочей камеры: эмаль
- Объем, л: **23**
- Мощность микроволн, Вт: **900**
- Мощность гриля, Вт: **1000**
- Очистка паром AquaClean
- Освещение

Функции

- Количество уровней мощности микроволн: 5
- Отсрочка старта
- Автоматические режимы приготовления: 8
- Комбинированные режимы приготовления: 2
- Часы
- Таймер: до 95 мин.
- Автонапоминание

Безопасность

- Блокировка от детей
- Защитный выключатель

Принадлежности

- Стеклокерамическая тарелка поворотного стола, мм: 270
- Решетка
- Рамка для встраивания: в комплекте

Подключение

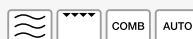
- Присоединительная мощность, Вт: **1400**

Размеры, цвет

- Габаритные размеры (в/ш/г), мм: **390/595/390**
- Монтажные размеры (в/ш/г), мм: **380/567/550**
- Цвет: белый

MO 6240 SY2 B

Микроволновая печь с грилем



Описание

- Тип управления: сенсорное + центральное управление Simplicity с выбором режима по продукту
- Материал рабочей камеры: нержавеющая сталь
- Объем, л: **23**
- Мощность микроволн, Вт: **900**
- Мощность гриля, Вт: **1200**

Функции

- Количество уровней мощности микроволн: 5
- Количество уровней мощности гриля: 2
- Отсрочка старта
- Автоматические режимы приготовления: 6
- Комбинированные режимы приготовления: 2
- Часы
- Таймер: до 60 мин.
- Автонапоминание

Безопасность

- Блокировка от детей
- Защитный выключатель

Принадлежности

- Освещение
- Стеклокерамическая тарелка поворотного стола, мм: 270
- Решетка

Подключение

- Присоединительная мощность, Вт: **1400**

Размеры, цвет

- Габаритные размеры (в/ш/г), мм: **303/510/410**
- Монтажные размеры (в/ш/г), мм: **365/566/550**
- Цвет: черный



NRK 61J SY2 B NRK 61J SY2 W
- Цвет: черный - Цвет: белый



RK 61F SY2 W
- Цвет: белый



NRK 61J SY2 X

Двухкамерный холодильник



Описание

- Общий объем брутто/нетто, л: **329/306**
- Адаптивная технология охлаждения AdaptTech cooling
- Система интенсивной циркуляции воздуха MultiFlow 360°
- Ионизатор воздуха IonAir
- Тип управления: электронное
- Дисплей с индикацией температур
- Открывание дверцы: вправо
- Изменение направления открывания дверцы

Холодильное отделение

- Объем брутто/нетто х/о, л: **231/221**
- Размораживание х/о: автоматическое
- Внутреннее освещение: светодиодное
- Контейнер CrispZone с регулировкой влажности
- Выдвижные стеклянные полки PullOut
- Полка для бутылок BottleHolder
- Система фиксации дверных полок SimpleSlide
- Контейнер MultiBox
- Контейнер зоны FreshZone

Морозильное отделение * ** ** *

- Объем брутто/нетто м/о, л: **98/85**
- Система охлаждения: No Frost
- Размораживание: автоматическое
- Мощность замораживания, кг/24 ч: **5**
- Быстрое замораживание
- Увеличенный ящик SpaceBox

Технические данные

- Расход электроэнергии, кВтч/год: **299**
- Время поддержания температуры при отключении электроэнергии, ч: **18**
- Уровень шума, дБ (А) ге 1 pW: **42**

Размеры, цвет

- Габаритные размеры (в/ш/г), мм: **1850/600/640**
- Установка в нишу Slot-in
- Цвет: нержавеющая сталь
- Цвет ручки: алюминий

RK 61F SY2 B

Двухкамерный холодильник



Описание

- Общий объем брутто/нетто, л: **326/323**
- AirPower: динамическое охлаждение при помощи вентилятора
- Технология Frostless
- Ионизатор воздуха IonAir
- Тип управления: механическое
- Открывание дверцы: вправо
- Изменение направления открывания дверцы

Холодильное отделение

- Объем брутто/нетто х/о, л: **229/227**
- Размораживание х/о: автоматическое
- Внутреннее освещение: светодиодное
- Контейнер CrispZone с регулировкой влажности
- Выдвижные стеклянные полки PullOut
- Полка для бутылок BottleHolder
- Система фиксации дверных полок SimpleSlide
- Контейнер MultiBox
- Контейнер зоны FreshZone

Морозильное отделение * ** ** *

- Объем брутто/нетто м/о, л: **97/96**
- Система охлаждения: Frostless
- Размораживание: ручное
- Мощность замораживания, кг/24 ч: **4,5**
- Увеличенный ящик SpaceBox

Технические данные

- Расход электроэнергии, кВтч/год: **283**
- Время поддержания температуры при отключении электроэнергии, ч: **30**
- Уровень шума, дБ (А) ге 1 pW: **40**

Размеры, цвет

- Габаритные размеры (в/ш/г), мм: **1850/600/640**
- Установка в нишу Slot-in
- Цвет: черный
- Цвет ручки: алюминий



RK 61F SY2 B2

- Цвет: черный



GV 6 SY2 W

- Цвет: белый



RK 61F SY2 W2

Двухкамерный холодильник



Описание

- Общий объем брутто/нетто, л: **355/352**
- AirPower: динамическое охлаждение при помощи вентилятора
- Технология Frostless
- Ионизатор воздуха IonAir
- Тип управления: механическое
- Открывание дверцы: вправо
- Изменение направления открывания дверцы

Холодильное отделение

- Объем брутто/нетто х/о, л: **258/256**
- Размораживание х/о: автоматическое
- Внутреннее освещение: светодиодное
- Контейнер CrispZone с регулировкой влажности
- Выдвижные стеклянные полки PullOut
- Полка для бутылок BottleHolder
- Система фиксации дверных полок SimpleSlide
- Контейнер MultiBox
- Контейнер зоны FreshZone

Морозильное отделение *******

- Объем брутто/нетто м/о, л: **97/96**
- Система охлаждения: Frostless
- Размораживание: ручное
- Мощность замораживания, кг/24 ч: **4,5**
- Увеличенный ящик SpaceBox

Технические данные

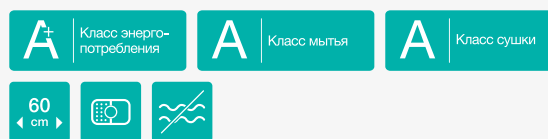
- Расход электроэнергии, кВтч/год: **307**
- Время поддержания температуры при отключении электроэнергии, ч: **30**
- Уровень шума, дБ (А) ге 1 pW: **40**

Размеры, цвет

- Габаритные размеры (в/ш/г), мм: **2000/600/640**
- Установка в нишу Slot-in
- Цвет: белый
- Цвет ручки: алюминий

GV 6 SY2 B

Полноразмерная полностью встраиваемая посудомоечная машина



Основные характеристики

- Загрузка: **12** стандартных комплектов посуды
- Тип сушки: остаточное тепло

Управление

- Электронное управление
- Индикация режимов работы с помощью светодиодов

Программы и функции

- Кол-во программ: **6**
- Стандартное мытье: **50°C** // Интенсивное мытье: **65°C** // Деликатное мытье (Стекло): **40°C** // Экономичное мытье: **50°C** // Быстрое мытье: **40°C** // Специальная программа «1 час»: **62°C**
- Функция «1/2 загрузки» // Отсрочка старта программы: 3/6/9 часов

Системы контроля и технологии мытья

- Многоуровневая система подачи воды
- Технология бережного мытья посуды
- Использование средства «3 в 1»
- Электронная система регенерации
- Индикация наличия соли и средства для ополаскивания

Безопасность

- Полный AquaStop // Защита от перелива // Сервисная диагностика

Особенности

- Специальный дизайн: стеклянная фронтальная панель (не требует дополнительной установки мебельного фасада)
- Регулируемая по высоте верхняя корзина
- Самоочищающийся фильтр

Технические данные/размеры/цвет

- Присоединительная мощность: **1760 Вт**
- Расход электроэнергии за цикл, кВтч: **1,02**
- Расход воды за цикл, л: **12**
- Уровень шума, дБ (А) ге 1 pW: **49**
- Цвет: черный
- Цвет ручки дверцы: алюминий
- Габаритные размеры (в/ш/г), мм: **818/598/570**
- Монтажные размеры (в/ш/г), мм: **820-860/600/580**





ПРОБУЙ МУЗЫКУ, ЖИВИ ЯРКО!

Дом как гармоничная мелодия. Сначала она наполняется базовыми элементами, а в результате получается идеальный трек. Эксклюзивная коллекция бытовой техники Gorenje ONE дает возможность создать комфортное пространство. Как сочетать новый холодильник или посудомоечную машину с ультрамодной мебелью? Решайте сами. Станьте диджеем! Создайте собственный уникальный яркий и живой микс!

ВДОХНОВИТЕСЬ МУЗЫКОЙ ДЛЯ КУЛИНАРНОГО ШЕДЕВРА С GORENJE ONE

Черное стекло и матовые алюминиевые ручки создают современный дизайн, который подойдет активным людям, разбирающимся в последних тенденциях и полагающимся на свое чувство красоты и комфорта при выборе товаров для себя и своего дома.







Электронный программатор с сенсорным управлением

Управление с помощью прикосновения

Духовка оснащена сенсорным электронным программатором. С его помощью можно установить время приготовления и выбрать нужную температуру. Дисплей будет сообщать вам, как идет приготовление в духовке, а когда блюдо будет готово, раздастся звуковой

сигнал, и духовка выключится. Поверхность электронного программатора совершенно гладкая, поэтому его легко чистить. Новые электронные программаторы доставят вам удовольствие от процесса приготовления.



Духовка HomeMADE

Уникальная инновация, созданная по подобию дровяной печи. Инновационное конструкторское решение духовки предусматривает такое расположение нагревательных элементов, которое обеспечивает прекрасные результаты приготовления. Благодаря закругленным боковым стенкам и сводчатому потолку создается оптимальная циркуляция и распределение горячего воздуха в духовке, и блюдо равномерно пропекается, получается одновременно сочным и хрустящим, а хлеб — мягким, с отличной корочкой.



ChildLock

Защитная блокировка для безопасности

Защитная блокировка позволяет предотвратить включение духовки или изменение параметров ее работы, поэтому функцию блокировки можно также использовать в качестве блокировки от детей.



Класс энергопотребления A

Духовки Gorenje ONE экономичнее на 25% по сравнению с духовками старого поколения. Варочные приборы Gorenje на 90% производятся из материалов, которые подлежат переработке.



Абсолютная белизна

Белоснежная глянцевая поверхность в вашей кухне напомнит о сверкающей глади льда на катке. Премиальная индукционная варочная панель линии Gorenje ONE

оборудована четырьмя конфорками. Варочная поверхность выполнена из белой стеклокерамики и выглядит притягательно в любом интерьере.



BoilControl

Автоматика приготовления

Функция BoilControl обеспечивает автоматическую регулировку мощности нагрева конфорки. Некоторое время конфорка работает с максимальной мощностью, а потом автоматически переключается на заранее установленную степень нагрева основного приготовления. Это предотвращает выкипание или переваривание блюда.



ChildLock

Защитная блокировка для безопасности

Защитная блокировка позволяет предотвратить включение варочной панели или изменение параметров ее работы, поэтому функцию блокировки можно также использовать в качестве блокировки от детей.



Индикаторы остаточного тепла

Индикаторы остаточного тепла предупреждают о том, какая из варочных зон еще не остыла. До тех пор пока соответствующая лампочка-индикатор не погаснет, до конфорки нельзя дотрагиваться. Остаточное тепло можно использовать для поддержания температуры готового блюда или для размораживания продуктов.



Энергоэффективная индукция

Индукционные варочные панели работают в два раза быстрее, чем газовые, более экономичны и безопасны. На индукционной варочной панели гораздо легче растапливать шоколад, готовить соусы и другие нежные блюда: с помощью сенсоров вы быстро устанавливаете необходимую мощность нагрева, и конфорки мгновенно реагируют на изменения, поэтому пища не убегает и не пригорает.



Горелка вок

Мощная трехконтурная горелка вок поможет вам приготовить блюдо в два раза быстрее, чем на обычной газовой горелке.

Овощи останутся хрустящими, и все полезные вещества будут сохранены.



Большие горелки

Мощные газовые горелки быстро нагревают посуду и помогут вам приготовить блюдо за считанные минуты. Овощи останутся хрустящими, и все полезные вещества будут сохранены.

Газ-контроль горелок

Для дополнительной безопасности в вашей кухне. Если пламя горелки погаснет, система газ-контроля автоматически перекроет подачу газа. Таким образом, исключается возможность утечки газа в помещении.

Чугунные решетки

Чугунные решетки обеспечивают стабильность и придают варочной панели солидный вид. Чугун хорошо выдерживает высокие температуры и прост в очистке.



Безупречный дизайн

Шляпа — то, что нужно для завершенного образа. Вытяжка отражает индивидуальный стиль кухни, поэтому коллекция Gorenje ONE имеет металлические шлифованные детали.

Четкие линии алюминиевых деталей подчеркивают уникальный дизайн коллекции и прекрасно сочетаются с белыми глянцевыми поверхностями.



Сенсорное управление

Настройка параметров работы вытяжки еще никогда не была такой простой. Сенсорная панель позволяет легко управлять вытяжкой и включать необходимое для работы освещение.



Фильтры легкой очистки

Металлический жировой фильтр служит для удаления из воздуха мелких частичек жира, фильтр просто снимать и легко чистить. Фильтр можно мыть вручную или в посудомоечной машине с использованием деликатной программы. При загрязнении акрилового или бумажного жирового фильтра просто замените его на новый. Ухаживать за поверхностью самой вытяжки исключительно легко: просто протирайте ее чистой тряпкой.



NoFrost DualAdvance*

(* в модели NRK 61 W)

Теперь не надо выбирать удобное время, чтобы разморозить холодильник. Современная технология NoFrost DualAdvance выводит влагу из морозильника, предотвращая образование льда и инея на продуктах и внутренних стенках.

- Упаковки продуктов не примерзают друг к другу.
- Увеличивается полезный объем для хранения и улучшается обзор содержимого ящиков.
- Сохраняется качество, цвет и аромат продуктов.
- Теперь скучное размораживание и очистка морозильника в прошлом.



Идеальный климат для хранения продуктов

Разные продукты нуждаются в разных условиях хранения. В холодильниках Gorenje ONE имеется 5 температурных зон, которые позволят дольше сохранить продукты свежими, избежать потери питательных веществ, витаминов и минералов.

8°C Хлеб, хлебобулочные изделия, сливочное масло, джем, мясные изделия, консервированные продукты и тропические фрукты.

5°C Молочные продукты, соки, готовые блюда, десерты, сыры, деликатесы, сладости, яйца, йогурты, арбузы, дыни.

2-3°C Специальный контейнер FreshZone для хранения свежего мяса, рыбы, морепродуктов, свежеприготовленного теста для пиццы, отдельных видов фруктов и овощей (ягоды, вишня, черника, спаржа, салат, грибы).

-18°C Оптимальная температура для хранения замороженных продуктов в ящиках морозильного отделения.

Класс энергопотребления A++

Большой объем совсем не означает увеличенное энергопотребление. Улучшенная изоляция и уплотнитель дверцы, высококачественные комплектующие и электронное управление сводят энергозатраты к минимуму.

Функция «Быстрое замораживание»

Функция «Быстрое замораживание» позволяет замораживать продукты при очень низкой температуре -24°C . Для сохранения качества продуктов процесс замораживания должен быть быстрым. При этом образуются мелкие кристаллики льда, которые не повреждают клеточную структуру продуктов, что позволяет сохранить их питательную ценность и витамины.

Двойная дверная полка

Двойная полка на дверце, состоящая из двух разных по глубине частей, позволяет систематизировать хранение часто используемых продуктов и обеспечивает отличный обзор. Поставьте в глубокую заднюю часть полки продукты в высоких упаковках, а небольшие бутылочки — вперед, в неглубокую часть полки.

Отделение FreshZone

Холодильники Gorenje ONE оборудованы отделением FreshZone, которое позволяет сохранять фрукты, овощи и мясо свежими гораздо дольше.



BO 87 B
- Цвет: черный



BO 73 B
- Цвет: черный



BO 87 W

Независимая духовка



Описание

- Электронный сенсорный программный модуль с температурным зондом: EPM1.1B
- Создание собственных программ
- Вариогриль

Очистка духовки

- Очистка: очистка паром AquaClean
- Пиролитическая эмаль SilverMatte
- Каталитическая крышка на задней стенке
- Сплошное застекление дверцы духовки
- Откидные верхние нагреватели
- Вкладыши легкой очистки

Безопасность

- Дверца CoolDoor: 3 стекла + 1 термослой
- Плавное закрытие дверцы духовки GentleClose
- Система охлаждения: DC+
- Механический замок дверцы
- Встроенный выключатель духовки

Оборудование духовки

- Телескопические направляющие: полностью выдвигающиеся на 3-х уровнях
- Двойное освещение духовки
- Решетка
- Мелкий противень
- Глубокий противень
- Стекланный противень
- Температурный зонд
- Ручка для извлечения противней

Подключение

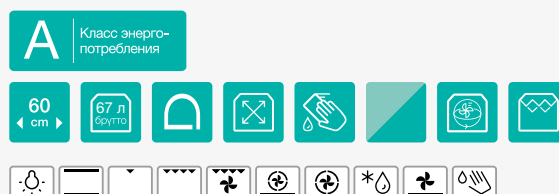
- Присоединительная мощность, кВт: 3,3

Размеры, цвет

- Габаритные размеры (в/ш/г), мм: 595/597/565
- Монтажные размеры (в/ш/г), мм: 590/560/550
- Цвет: белый
- Цвет ручки дверцы: алюминий

BO 73 W

Независимая духовка



Описание

- Электронный сенсорный программатор: EPT
- Тип переключателей: утапливаемые
- Вариогриль

Очистка духовки

- Очистка: очистка паром AquaClean
- Пиролитическая эмаль SilverMatte
- Сплошное застекление дверцы духовки
- Откидные верхние нагреватели

Безопасность

- Дверца CompactDoor: 2 стекла + 1 термослой
- Система охлаждения: DC
- Встроенный выключатель духовки

Оборудование духовки

- Съёмные направляющие
- Решетка
- Мелкий противень: 1
- Глубокий противень

Подключение

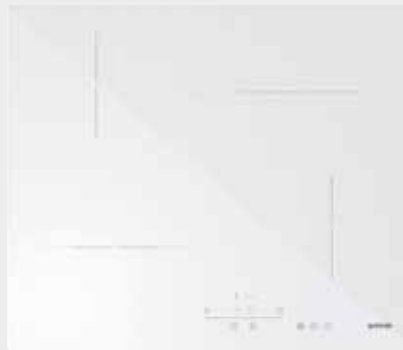
- Присоединительная мощность, кВт: 3,3

Размеры, цвет

- Габаритные размеры (в/ш/г), мм: 595/597/565
- Монтажные размеры (в/ш/г), мм: 590/560/550
- Цвет: белый
- Цвет ручки дверцы: алюминий

**IT 60 W**

- Цвет: черный

**ECT 62 W**

- Цвет: черный

**IT 60 W**

Независимая индукционная варочная панель

**Варочная поверхность**

- Стеклокерамика
- Сенсорное управление
- Конфорки: 4 индукционные
- Передняя левая, мм/кВт: 185//1,4 (SuperPowerBoost = 2)
- Задняя левая, мм/кВт: 165//1,2 (PowerBoost = 1,4)
- Передняя правая, мм/кВт: 165//1,2 (PowerBoost = 1,4)
- Задняя правая, мм/кВт: 205//2 (PowerBoost = 2,3)

Индикация

- Количество дисплеев: 4
- Индикация остаточного тепла для каждой конфорки

Функции

- Количество таймеров: 4
- Функция PowerBoost: на каждой конфорке

Безопасность

- Блокировка от детей
- Защитное отключение

Подключение

- Присоединительная мощность — эл., кВт: **7,1**

Размеры, цвет

- Габаритные размеры (в/ш/г), мм: **56/600/510**
- Монтажные размеры (в/ш/г), мм: **52/560/490**
- Обработка края: без рамки
- Цвет: белый

ECT 62 W

Независимая электрическая варочная панель

**Варочная поверхность**

- Стеклокерамика
- Сенсорное управление
- Конфорки: 4 Hi-Light
- Передняя левая, мм/кВт: 210/120//2,2
- Задняя левая, мм/кВт: 145//1,2
- Передняя правая, мм/кВт: 145//1,2
- Задняя правая, мм/кВт: 170x265//2,4

Индикация

- Количество дисплеев: 4
- Двухпозиционный индикатор остаточного тепла для каждой конфорки

Функции

- Автоматика приготовления
- Количество таймеров: 4
- Функция Stop&Go
- Функция подогрева

Безопасность

- Блокировка от детей
- Блокировка установленных режимов
- Защитное отключение

Подключение

- Присоединительная мощность — эл., кВт: **7**

Размеры, цвет

- Габаритные размеры (в/ш/г), мм: **56/594/510**
- Монтажные размеры (в/ш/г), мм: **50/560/490**
- Обработка края: без рамки
- Цвет: белый



G 65 B
- Цвет: черный



DVG 6565 B
- Цвет: черный



G 65 W

Независимая газовая варочная панель



Варочная поверхность

- Эмалированная
- Конфорки: 4 газовые
- Передняя левая, мм/кВт: 69//1,9
- Задняя левая, мм/кВт: 69//1,9
- Передняя правая, мм/кВт: 46//1
- Задняя правая, мм/кВт: трехконтурная вок 132//3,5

Функции

- Электроподжиг: автоматический

Безопасность

- Газ-контроль

Оборудование варочной поверхности

- Чугунные решетки: 2

Подключение

- Присоединительная мощность — газ., кВт: **8,3**
- Комплект форсунок

Размеры, цвет

- Габаритные размеры (в/ш/г), мм: **107/580/510**
- Монтажные размеры (в/ш/г), мм: **47/560/490**
- Цвет: белый

DVG 65 W

Каминная вытяжка



Режимы работы

- Периметрическая система вентиляции
- Отвод воздуха
- Рециркуляция

Производительность

- Производительность в режиме отвода воздуха (свободный выход), м³/ч: **720**
- Производительность в режиме рециркуляции, м³/ч: **500**

Управление

- Тип переключателей: сенсорное
- Количество моторов: 1
- Количество скоростей: 4

Освещение

- Освещение: галогеновое
- Мощность освещения, Вт: **2x20**

Принадлежности

- Жировой фильтр: 1 металлический
- Пневматический шарнир
- Антивозвратный клапан

Технические данные

- Присоединительная мощность, Вт: **240**
- Уровень шума (на первой скорости), дБ (А) re 1 pW: **41****
- Диаметр отверстия воздуховода, мм: **150**

Размеры, цвет

- Габаритные размеры (в/ш/г), мм: **988-1439/600/446**
- Цвет: белый

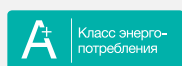
* Максимальная производительность в режиме свободного выхода воздуха.

** Уровень шума на 1-й скорости.



NRK 61 W2

Двухкамерный холодильник



Описание

- Общий объем брутто/нетто, л: **377/353**
- Тип управления: электронное
- Динамическое охлаждение
- Открывание дверцы: вправо
- Изменение направления открывания дверцы

Холодильное отделение

- Объем брутто/нетто х/о, л: **280/278**
- Размораживание х/о: автоматическое
- Внутреннее освещение: стандартное
- Вентилятор
- Металлическая полка для бутылок
- Контейнер зоны FreshZone

Морозильное отделение ❄️❄️❄️

- Объем брутто/нетто м/о, л: **97/75**
- Система охлаждения: No Frost
- Размораживание: автоматическое
- Мощность замораживания, кг/24 ч: **4**
- Быстрое замораживание

Технические данные

- Расход электроэнергии, кВтч/год: **296**
- Время поддержания температуры при отключении электроэнергии, ч: **18**
- Уровень шума, дБ (А) re 1 pW: **41**

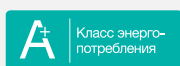
Размеры, цвет

- Габаритные размеры (в/ш/г), мм: **2000/600/640**
- Цвет: белый
- Цвет ручки: алюминий



RK 61 W2

Двухкамерный холодильник



Описание

- Общий объем брутто/нетто, л: **391/370**
- Тип управления: механическое
- Динамическое охлаждение
- Открывание дверцы: вправо
- Изменение направления открывания дверцы

Холодильное отделение

- Объем брутто/нетто х/о, л: **280/278**
- Размораживание х/о: автоматическое
- Внутреннее освещение: стандартное
- Вентилятор
- Металлическая полка для бутылок
- Контейнер зоны FreshZone

Морозильное отделение *******

- Объем брутто/нетто м/о, л: **111/92**
- Система охлаждения: статическая
- Размораживание: ручное
- Мощность замораживания, кг/24 ч: **4**

Технические данные

- Расход электроэнергии, кВтч/год: **311**
- Время поддержания температуры при отключении электроэнергии, ч: **18**
- Уровень шума, дБ (А) ге 1 рW: **40**

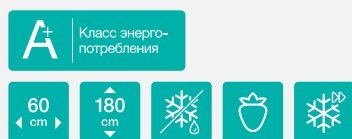
Размеры, цвет

- Габаритные размеры (в/ш/г), мм: **2000/600/640**
- Цвет: белый
- Цвет ручки: алюминий



NRK 61 W

Двухкамерный холодильник



Описание

- Общий объем брутто/нетто, л: **328/305**
- Тип управления: электронное
- Открывание дверцы: вправо
- Изменение направления открывания дверцы

Холодильное отделение

- Объем брутто/нетто х/о, л: **231/230**
- Размораживание х/о: автоматическое
- Внутреннее освещение: стандартное
- Металлическая полка для бутылок
- Контейнер зоны FreshZone

Морозильное отделение **** ** ** ***

- Объем брутто/нетто м/о, л: **97/75**
- Система охлаждения: No Frost
- Размораживание: автоматическое
- Мощность замораживания, кг/24 ч: **4**
- Быстрое замораживание

Технические данные

- Расход электроэнергии, кВтч/год: **278**
- Время поддержания температуры при отключении электроэнергии, ч: **18**
- Уровень шума, дБ (А) ге 1 рW: **41**

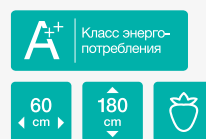
Размеры, цвет

- Габаритные размеры (в/ш/г), мм: **1800/600/640**
- Цвет: белый
- Цвет ручки: алюминий



RK 62 W

Двухкамерный холодильник



Описание

- Общий объем брутто/нетто, л: **342/322**
- Тип управления: механическое
- Открывание дверцы: вправо
- Изменение направления открывания дверцы

Холодильное отделение

- Объем брутто/нетто х/о, л: **231/230**
- Размораживание х/о: автоматическое
- Внутреннее освещение: стандартное
- Металлическая полка для бутылок
- Контейнер зоны FreshZone

Морозильное отделение **** ** ** ***

- Объем брутто/нетто м/о, л: **111/92**
- Система охлаждения: статическая
- Размораживание: ручное
- Мощность замораживания, кг/24 ч: **4**

Технические данные

- Расход электроэнергии, кВтч/год: **219**
- Время поддержания температуры при отключении электроэнергии, ч: **21**
- Уровень шума, дБ (А) ге 1 рW: **40**

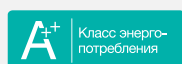
Размеры, цвет

- Габаритные размеры (в/ш/г), мм: **1800/600/640**
- Цвет: белый
- Цвет ручки: алюминий



RB 42 W

Однокамерный холодильник с морозильной камерой



Описание

- Общий объем брутто/нетто, л: **123/120**
- Тип управления: механическое
- Открывание дверцы: вправо
- Изменение направления открывания дверцы

Холодильное отделение

- Объем брутто/нетто х/о, л: **106/103**
- Размораживание х/о: автоматическое
- Внутреннее освещение: стандартное

Морозильное отделение *******

- Объем брутто/нетто м/о, л: **17/16**
- Система охлаждения: статическая
- Размораживание: ручное
- Мощность замораживания, кг/24 ч: **2**

Технические данные

- Расход электроэнергии, кВтч/год: **139**
- Время поддержания температуры при отключении электроэнергии, ч: **12**
- Уровень шума, дБ (А) ге 1 рW: **40**

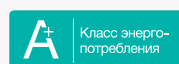
Размеры, цвет

- Габаритные размеры (в/ш/г), мм: **850/540/600**
- Цвет: белый
- Цвет ручки: алюминий



R 41 W

Однокамерный холодильник



Описание

- Общий объем брутто/нетто, л: **135/134**
- Тип управления: механическое
- Открывание дверцы: вправо
- Изменение направления открывания дверцы

Холодильное отделение

- Объем брутто/нетто х/о, л: **135/134**
- Размораживание х/о: автоматическое
- Внутреннее освещение: стандартное

Технические данные

- Расход электроэнергии, кВтч/год: **117**
- Уровень шума, дБ (А) ге 1 рW: **38**

Размеры, цвет

- Габаритные размеры (в/ш/г), мм: **850/540/600**
- Цвет: белый
- Цвет ручки: алюминий





ОЧАРОВАНИЕ НОСТАЛЬГИИ

Техника линии Gorenje Retro гармонично сочетает четко выраженный дизайн с элементами декора в стиле ретро. Изящные ручки панели управления и дверцы духового шкафа ярко воссоздают атмосферу незабываемых пятидесятих. Техника подойдет к любой кухне — традиционной или современной.



Электронный программатор с сенсорным управлением

Современные технологии доступны и в дизайне ретро. Духовки Gorenje Retro оснащены сенсорным электронным программатором. С его помощью можно установить время приготовления и выбрать нужную температуру. Дисплей будет

сообщать вам, как идет приготовление в духовке, а когда блюдо будет готово, раздастся звуковой сигнал, и духовка выключится. Поверхность электронного программатора совершенно гладкая, поэтому его легко чистить.



Уникальные детали в стиле ретро

Детали в стиле ретро в сочетании с современными технологиями гарантируют удовольствие от приготовления пищи. Электронный сенсорный программатор обеспечивает удобство и простоту в пользовании духовкой.



Фронтальная панель управления

Фронтальное расположение ручек обеспечивает удобное и простое управление. Чугунные решетки устойчивы и способны выдержать большие нагрузки. Безопасность во время приготовления обеспечивает система газ-контроля, которой оснащена каждая конфорка.



Динамическое охлаждение при помощи вентилятора

Вентилятор, установленный на задней стенке, обеспечивает циркуляцию воздуха и, следовательно, поддерживает надлежащую температуру на всех полках. Это позволяет дольше сохранить свежесть продуктов вне зависимости от того, на какой полке они хранятся. Постоянная циркуляция воздуха предупреждает образование конденсата на полках и внутренних стенках холодильника и обеспечивает оптимальное охлаждение при теплом климате.



Отделение FreshZone для свежих продуктов

Отделение FreshZone позволяет сохранять продукты свежими гораздо дольше. Вентилятор направляет холодный воздух непосредственно в отделение, что позволяет поддерживать температуру близкую к 0°C, в зависимости от температуры, установленной в холодильном отделении. Фрукты, овощи и мясо сохраняют свежесть дольше!



Низкое энергопотребление

Большой объем не обязательно повышает расход электроэнергии. Улучшенная изоляция, уплотнитель дверцы и высококачественные комплектующие сводят энергозатраты к минимуму. Выбрав холодильник с классом энергопотребления A++, вы можете сэкономить до 40% электроэнергии.



Удобное хранение бутылок

Специальная металлическая полка для бутылок позволяет максимально использовать пространство холодильника.

BO 7349 RBR

- Цвет: черно-коричневый
- Цвет ручки дверцы: бронзовый

**BO 7349 RB**

- Цвет: черный
- Цвет ручки дверцы: серебристый

**BO 7349 RW**

Независимая духовка

A Класс энергопотребления**Описание**

- Электронный сенсорный программатор: EPT
- Тип переключателей: стандартные
- Вариогриль

Очистка духовки

- Очистка паром AquaClean
- Пиролитическая эмаль SilverMatte
- Сплошное застекление дверцы духовки
- Откидные верхние нагреватели

Безопасность

- Дверца UltraCoolDoor: 3 стекла + 2 термослоя
- Плавное закрывание дверцы духовки GentleClose
- Система охлаждения: DC
- Механический замок дверцы
- Встроенный выключатель духовки

Оборудование духовки

- Телескопические направляющие: на 3-х уровнях
- Решетка
- Многофункциональная решетка
- Мелкий противень
- Глубокий противень
- Стеклопанный противень
- Ручка для извлечения противней

Подключение

- Присоединительная мощность, кВт: 3,3

Размеры, цвет

- Габаритные размеры (в/ш/г), мм: 595/597/565
- Монтажные размеры (в/ш/г), мм: 590/560/550
- Цвет: слоновая кость
- Цвет ручки дверцы: бронзовый

BO 7345 RW

Независимая духовка

A Класс энергопотребления**Описание**

- Электронный сенсорный программатор: EPT
- Тип переключателей: стандартные
- Вариогриль

Очистка духовки

- Очистка паром AquaClean
- Пиролитическая эмаль SilverMatte
- Сплошное застекление дверцы духовки
- Откидные верхние нагреватели

Безопасность

- Дверца CoolDoor: 3 стекла + 1 термослой
- Плавное закрывание дверцы духовки GentleClose
- Система охлаждения: DC
- Механический замок дверцы
- Встроенный выключатель духовки

Оборудование духовки

- Телескопические направляющие: на 2-х уровнях
- Решетка
- Мелкий противень
- Глубокий противень
- Стеклопанный противень

Подключение

- Присоединительная мощность, кВт: 3,3

Размеры, цвет

- Габаритные размеры (в/ш/г), мм: 595/597/565
- Монтажные размеры (в/ш/г), мм: 590/560/550
- Цвет: слоновая кость
- Цвет ручки дверцы: бронзовый



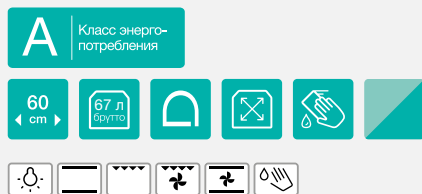
BO 5333 RBR

- Цвет: черно-коричневый
- Цвет ручки дверцы: бронзовый



BO 5333 RW

Независимая духовка



Описание

- Электронный сенсорный программатор: EPT
- Тип переключателей: стандартные

Очистка духовки

- Очистка паром AquaClean
- Пиролитическая эмаль SilverMatte
- Сплошное застекление дверцы духовки
- Откидные верхние нагреватели

Безопасность

- Дверца CompactDoor: 2 стекла + 1 термослой
- Система охлаждения: DC
- Механический замок дверцы

Оборудование духовки

- Съёмные направляющие
- Решетка
- Мелкий противень
- Глубокий противень

Подключение

- Присоединительная мощность, кВт: 2,7

Размеры, цвет

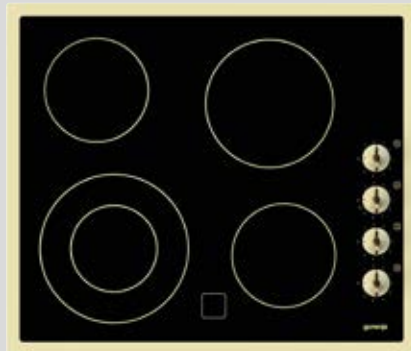
- Габаритные размеры (в/ш/г), мм: 595/597/565
- Монтажные размеры (в/ш/г), мм: 590/560/550
- Цвет: слоновая кость
- Цвет ручки дверцы: бронзовый

EC 630 RBR

- Цвет: черно-коричневый
- Цвет рамки: черный
- Цвет переключателей: бронзовый

**EC 630 RB**

- Цвет: черный
- Цвет рамки: черный
- Цвет переключателей: серебристый

**EC 630 RW**

Независимая электрическая варочная панель

60

cm

Варочная поверхность

- Стеклокерамика
- Конфорки: 4 Hi-Light
- Передняя левая, мм//кВт: 210/120//2,2
- Задняя левая, мм//кВт: 145//1,2
- Передняя правая, мм//кВт: 145//1,2
- Задняя правая, мм//кВт: 180//1,8

Индикация

- Индикация остаточного тепла для каждой конфорки

Подключение

- Присоединительная мощность — эл., кВт: **6,4**

Размеры, цвет

- Габаритные размеры (в/ш/г), мм: **92/594/510**
- Монтажные размеры (в/ш/г), мм: **62/560/490**
- Обработка края: рамка
- Цвет: черный
- Цвет рамки: слоновая кость
- Цвет переключателей: бронзовый

G 6N50 RW

Независимая газовая варочная панель

60

cm

**Варочная поверхность**

- Эмалированная
- Конфорки: 4 газовые
- Передняя левая, мм//кВт: 75//1,9
- Задняя левая, мм//кВт: 75//1,9
- Передняя правая, мм//кВт: 51//1
- Задняя правая, мм//кВт: трехконтурная вок 132//3,5

Функции

- Электроподжиг: автоматический

Безопасность

- Газ-контроль

Оборудование варочной поверхности

- Чугунные решетки: 2

Подключение

- Присоединительная мощность — газ., кВт: **8,3**
- Комплект форсунок

Размеры, цвет

- Габаритные размеры (в/ш/г), мм: **107/580/510**
- Монтажные размеры (в/ш/г), мм: **47/560/490**
- Цвет: слоновая кость
- Цвет переключателей: бронзовый

G 6N50 RBR

- Цвет: черно-коричневый
- Цвет переключателей: бронзовый

**G 6N50 RB**

- Цвет: черный
- Цвет переключателей: серебристый



DK 6335 RBR

- Цвет: коричневый
- Цвет рейлинга: бронзовый

**G 6N50 RB**

- Цвет: черный
- Цвет рейлинга: серебристый

**DK 6335 RW**

Каминная вытяжка

**Режимы работы**

- Отвод воздуха
- Рециркуляция

Производительность

- Максимальная производительность в режиме отвода воздуха, м³/ч: **750***
- Производительность в режиме рециркуляции, м³/ч: **410**

Управление

- Тип переключателей: кнопки
- Количество моторов: 1
- Количество скоростей: 3

Освещение

- Освещение: галогеновое
- Мощность освещения, Вт: **2x20**

Принадлежности

- Жировой фильтр: 2 металлических
- Антивозвратный клапан

Технические данные

- Присоединительная мощность, Вт: **290**
- Уровень шума, дБ (А) ге 1 рW: **46****
- Диаметр отверстия воздуховода, мм: **150**

Размеры, цвет

- Габаритные размеры (в/ш/г), мм: **750-1175/600/500**
- Цвет: слоновая кость
- Цвет рейлинга: бронзовый

* Максимальная производительность в режиме свободного выхода воздуха.

** Уровень шума на 1-й скорости.



RK 60359 OCO

Двухкамерный холодильник

A⁺⁺

Класс энерго-
потребления

60
см

188,4
см



Описание

- Общий объем брутто/нетто, л: **342/321**
- Тип управления: механическое
- Количество компрессоров: 1
- Открывание дверцы: вправо

Холодильное отделение

- Объем брутто/нетто х/о, л: **231/229**
- Размораживание х/о: автоматическое
- Вентилятор
- Внутреннее освещение: стандартное
- Металлическая полка для бутылок

Морозильное отделение

- Объем брутто/нетто м/о, л: **111/92**
- Система охлаждения: статическая
- Размораживание: ручное
- Мощность замораживания, кг/24 ч: **4**

Технические данные

- Расход электроэнергии, кВтч/год: **229**
- Время поддержания температуры при отключении электроэнергии, ч: **21**
- Уровень шума, дБ (А) re 1 pW: **41**

Размеры, цвет

- Габаритные размеры (в/ш/г), мм: **1884/600/640**
- Цвет: кофе с молоком



RK 60359 OC
- Цвет: бежевый



RK 60359 OCH
- Цвет: шоколад



RK 60359 OR
- Цвет: бордо металл



RK 60359 OW
- Цвет: белый



RK 60359 OA
- Цвет: алюминий



RK 60359 OBK
- Цвет: черный



RF 60309 OCH

Двухкамерный холодильник

A⁺⁺ Класс энергопотребления

60 см

173,4 см



Описание

- Общий объем брутто/нетто, л: **296/294**
- Тип управления: механическое
- Динамическое охлаждение
- Открывание дверцы: вправо

Холодильное отделение

- Объем брутто/нетто х/о, л: **231/229**
- Размораживание х/о: автоматическое
- Внутреннее освещение: стандартное
- Вентилятор
- Металлическая полка для бутылок

Морозильное отделение

- Объем брутто/нетто м/о, л: **65/65**
- Система охлаждения: статическое
- Размораживание: ручное
- Мощность замораживания, кг/24 ч: **4,5**
- Быстрое замораживание

Технические данные

- Расход электроэнергии, кВтч/год: **213**
- Время поддержания температуры при отключении электроэнергии, ч: **22**
- Уровень шума, дБ (А) re 1 pW: **38**

Размеры, цвет

- Габаритные размеры (в/ш/г), мм: **1734/600/640**
- Цвет: шоколад



RF 60309 OCO
- Цвет: кофе с молоком



RF 60309 OC
- Цвет: бежевый



RF 60309 OR
- Цвет: бордо металл





ГОТОВИТЬ С НАСЛАЖ- ДЕНИЕМ

Кухня — это место, где рождается любовь и страсть к жизни, место, где мы создаем ее подлинный вкус. На протяжении многих веков важнейшие события происходили на кухне. Восхитительные ароматы специй рассказывают кулинарные истории прошлого и вдохновляют на создание своих собственных. Хорошая кухня — это рецепт жизни, наполненной страстью. Все это воплощает кухонная техника коллекции Classico от Gorenje, доступная в двух цветовых вариантах — слоновая кость и матовый черный.

Динамичный дизайн духовых шкафов коллекции Classico дополнен элементами в классическом стиле. Плавные линии внешнего декора повторяются в форме самой духовки, рельеф и форма дверцы напоминают старинную деревянную печь. Привлекательный внешний вид гармонично завершают характерные ручки

переключателей, ручка духовки бронзового цвета и электронный аналоговый программатор в классическом стиле. Духовой шкаф оснащен передовой технологией приготовления HomeMADE™ и отличается высокой энергоэффективностью. Добавьте щепотку страсти к вашим кулинарным шедеврам!



Технология HomeMADE™ — для превосходных результатов

Инновационная форма духовки с разноуровневым расположением верхних нагревательных элементов повторяет форму традиционной деревянной печи. Благодаря оптимальной циркуляции и распределению горячего воздуха в духовке блюдо равномерно пропекается.

Телескопические направляющие позволяют выдвигать противни и решетку из духовки, облегчая контроль за приготовлением блюда и сводя риск ожога к минимуму, а кольцевой нагревательный элемент обеспечивает приготовление на трех уровнях одновременно.



Холодная дверца духовки

Дверца духовки имеет тройное застекление с теплоотражающим защитным покрытием, поэтому к ней можно прикасаться, не опасаясь ожогов. Оптимальная изоляция дверцы и система охлаждения обеспечивают превосходные результаты и эффективную работу при низком энергопотреблении. Внутренняя сторона дверцы наших духовок имеет сплошное застекление без рамки и отверстий, где могла бы скапливаться грязь. Таким образом, существенно упрощается очистка.

Электронный аналоговый программатор с дисплеем

Электронный аналоговый программатор, выполненный в классическом стиле, — одно из главных украшений всей коллекции Classico. Программатор оснащен функцией таймера и позволяет запрограммировать время отложенного старта и время завершения работы духовки. О завершении приготовления программатор извещает звуковым сигналом. Классический дизайн программатора, его ручек и окантовки бронзового цвета гармонично дополняет общий дизайн духовки.



Современная технология Hi-Light в классическом стиле

Кроме одноконтурных конфорок стеклокерамическая варочная поверхность оснащена двухконтурной зоной нагрева, которая позволяет использовать посуду различного размера. Для каждой конфорки имеется индикатор остаточного тепла, который показывает, что зона еще горячая и к ней нельзя прикасаться. Гладкую варочную поверхность легко чистить, кроме того рамка слегка приподнята, чтобы убежавшая жидкость не проливалась на пол.



Ручки в стиле ретро для удобного управления

Ручки в характерном классическом стиле бронзового цвета напоминают своих предшественников — старые керамические переключатели. Они скрывают современные технологии, обеспечивающие максимальный комфорт в управлении. Ручки имеют эргономичную форму, их очень удобно поворачивать.



Удобное расположение конфорок

Особое ромбовидное расположение конфорок обеспечивает удобный обзор и контроль за приготовлением. Две большие, мощные горелки, расположенные слева и справа, позволяют готовить

в посуде большого диаметра и воке. Дизайн чугунных решеток повторяет расположение конфорок и гармонично завершает общий облик варочной панели.



Чугунные решетки

Чугунные решетки обеспечивают стабильность и придают варочной панели солидный вид. Чугун хорошо выдерживает высокие температуры.

Автоматический электроподжиг

Автоматический электроподжиг — еще одно преимущество, обеспечивающее дополнительное удобство и легкое управление. Чтобы разжечь газовую горелку, просто нажмите на ручку необходимой конфорки и установите мощность работы. Быстро и просто — вам не понадобятся спички!



Горелка вок и газ-контроль горелок

Профессиональная газовая горелка с тремя контурами пламени работает с дополнительной мощностью и позволяет приготовить блюдо в считанные минуты. Для обеспечения безопасности газовые горелки оборудованы системой газ-контроля. Если пламя горелки погаснет, поступление газа автоматически прекратится. Таким образом, исключается возможность утечки газа в помещении.



Минималистический дизайн вытяжки Classico — завершающий элемент в дизайне всего кухонного пространства. Плавные линии и декор бронзового цвета позволяют вытяжке гармонично сочетаться с остальными приборами коллекции Classico. Вытяжка эффективно удаляет загрязнения из воздуха и работает исключительно тихо. Современные тенденции дизайна

стремятся объединить кухню, столовую и гостиную в единое пространство, поэтому необходимы все более мощные вытяжки. С мощностью 770 м³/ч вытяжки Classico эффективно очищают воздух от загрязнений, запахов и частичек жира в помещении площадью до 35 м². Вам, безусловно, понравятся благородные материалы и красивый дизайн!



Галогеновое освещение

Вытяжка — еще один источник света, который дополнительно заботится об освещении варочной поверхности. Наши вытяжки оснащены галогеновым освещением, которое одновременно является и более мощным, и более экономичным.

Простая очистка жировых фильтров

Металлические жировые фильтры легко снимаются и просто очищаются. Их можно мыть вручную или в посудомоечной машине с использованием деликатной программы.

Кнопки и рейлинг бронзового цвета

Вытяжки цвета слоновой кости или матового черного гармонично дополнены кнопками и рейлингом бронзового цвета. С помощью кнопок вытяжкой управлять чрезвычайно легко. Декоративный рейлинг выдержан в общем дизайне коллекции, служит украшением вытяжки и подчеркивает классический стиль.

Выберите газовую или электрическую плиту с конфорками Hi-Light — шириной 50 или 60 сантиметров. Современные технологические решения, сочетание различных зон нагрева и инновационная форма духовки HomeMADE™ гарантируют превосходный результат раз за разом. Плиты

оснащаются газовыми или электрическими духовками. Управление и пользование предельно просты благодаря эргономичному дизайну переключателей, электронному аналоговому таймеру в классическом стиле и ручке особой формы, за которую очень удобно брать.





Ручки в стиле ретро для удобного управления

Ручки в характерном классическом стиле бронзового цвета напоминают своих предшественников — старые керамические переключатели. Они скрывают современные

технологии, обеспечивающие максимальный комфорт в управлении. Ручки имеют эргономичную форму, их очень удобно поворачивать.



Технология HomeMADE™ — для превосходных результатов

Инновационная форма духовки с разноуровневым расположением верхних нагревательных элементов повторяет форму традиционной дровяной печи. Благодаря оптимальной циркуляции и распределению горячего воздуха в духовке блюдо равномерно пропекается. Кольцевой нагревательный элемент обеспечивает приготовление на трех уровнях одновременно.



Чугунные решетки

Чугунные решетки обеспечивают стабильность и придают варочной панели солидный вид. Чугун хорошо выдерживает высокие температуры.



Горелка вок и газ-контроль горелок

Профессиональная газовая горелка с тремя контурами пламени работает с дополнительной мощностью и позволяет приготовить блюдо в считанные минуты. Для обеспечения безопасности газовые горелки оборудованы системой газ-контроля. Если пламя горелки погаснет, поступление газа автоматически прекратится. Таким образом, исключается возможность утечки газа в помещение.

**BO 731 CLB**

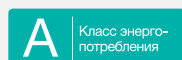
- Цвет: антрацит
- Цвет ручки дверцы: бронзовый

**BO 73 CLI**

- Цвет: антрацит
- Цвет ручки дверцы: бронзовый

**BO 731 CLI**

Независимая духовка

**Описание**

- Электронный аналоговый программатор с функциями будильника, отсрочки старта и окончания приготовления
- Вариогриль PerfectGrill: равномерное пропекание даже очень больших блюд благодаря 2-уровневому расположению нагревательных элементов вариогриля
- Переключатели в классическом стиле

Очистка духовки

- Очистка паром AquaClean
- Пиролитическая эмаль SilverMatte
- Сплошное застекление дверцы духовки

Безопасность

- Дверца CoolDoor: 3 стекла + 1 термослой
- Система охлаждения DC

Оборудование духовки

- Телескопические направляющие: на 2-х уровнях
- Решетка
- Мелкий противень
- Глубокий противень
- Ручка для извлечения противней

Подключение

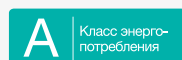
- Присоединительная мощность, кВт: 3,3

Размеры, цвет

- Габаритные размеры (в/ш/г), мм: 595/597/565
- Монтажные размеры (в/ш/г), мм: 590/560/550
- Цвет: слоновая кость
- Цвет ручки дверцы: бронзовый

BO 73 CLB

Независимая духовка

**Описание**

- Электронный аналоговый программатор с функциями будильника, отсрочки старта и окончания приготовления
- Вариогриль PerfectGrill: равномерное пропекание даже очень больших блюд благодаря 2-уровневому расположению нагревательных элементов вариогриля
- Переключатели в классическом стиле

Очистка духовки

- Очистка паром AquaClean
- Пиролитическая эмаль SilverMatte
- Сплошное застекление дверцы духовки

Безопасность

- Дверца CompactDoor: 2 стекла + 1 термослой
- Система охлаждения DC

Оборудование духовки

- Телескопические направляющие: на 2-х уровнях
- Решетка
- Мелкий противень
- Глубокий противень

Подключение

- Присоединительная мощность, кВт: 3,3

Размеры, цвет

- Габаритные размеры (в/ш/г), мм: 595/597/565
- Монтажные размеры (в/ш/г), мм: 590/560/550
- Цвет: антрацит
- Цвет ручки дверцы: бронзовый



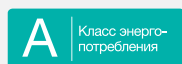
BO 53 CLB

- Цвет: антрацит
- Цвет ручки дверцы: бронзовый



BO 53 CLI

Независимая духовка



Класс энергопотребления



Описание

- Электронный аналоговый программатор с функциями будильника, отсрочки старта и окончания приготовления
- Переключатели в классическом стиле

Очистка духовки

- Очистка паром AquaClean
- Пиролитическая эмаль SilverMatte
- Сплошное застекление дверцы духовки

Безопасность

- Дверца CompactDoor: 2 стекла + 1 термослой
- Система охлаждения DC

Оборудование духовки

- Съемные направляющие
- Решетка
- Мелкий противень
- Глубокий противень

Подключение

- Присоединительная мощность, кВт: 2,7

Размеры, цвет

- Габаритные размеры (в/ш/г), мм: 595/597/565
- Монтажные размеры (в/ш/г), мм: 590/560/550
- Цвет: слоновая кость
- Цвет ручки дверцы: бронзовый



ECK 63 CLB
- Цвет антрацит



ECK 63 CLI

Независимая электрическая варочная панель

59,4
cm

Варочная поверхность

- Стеклокерамика
- Конфорки: 4 Hi-Light
- Передняя левая, мм/кВт: 210/120//2,2
- Задняя левая, мм/кВт: 145//1,2
- Передняя правая, мм/кВт: 145//1,2
- Задняя правая, мм/кВт: 180//1,8

Индикация

- Индикация остаточного тепла для каждой конфорки

Подключение

- Присоединительная мощность — эл., кВт: **6,4**

Размеры, цвет

- Габаритные размеры (в/ш/г), мм: **92/594/510**
- Монтажные размеры (в/ш/г), мм: **62/560/490**
- Обработка края: рамка
- Цвет: черный
- Цвет рамки: слоновая кость
- Цвет переключателей: бронзовый

GW 75 CLI

Независимая газовая варочная панель

75
cm



Варочная поверхность

- Эмалированная
- Конфорки: 5 газовых
- Передняя левая, мм/кВт: 43//1
- Задняя левая, мм/кВт: 67//1,75
- Центральная, мм/кВт: трехконтурная вок 134,4//3,8
- Передняя правая, мм/кВт: 67//1,75
- Задняя правая, мм/кВт: 97//3

Функции

- Электроподжиг: автоматический

Безопасность

- Газ-контроль

Оборудование варочной поверхности

- Чугунные решетки: 3
- Решетка для сковороды вок
- Дополнительная решетка для посуды малого диаметра

Принадлежности

- Комплект форсунок

Подключение

- Присоединительная мощность — газ., кВт: **11,3**

Размеры, цвет

- Габаритные размеры (в/ш/г), мм: **87/750/510**
- Монтажные размеры (в/ш/г), мм: **45/720/480**
- Цвет: слоновая кость
- Цвет переключателей: бронзовый



GW 65 CLB
- Цвет: антрацит



GW 6N41 ZCLI
- Цвет: слоновая кость



GW 65 CLI

Независимая газовая варочная панель



Варочная поверхность

- Материал варочной поверхности: эмалированная
- Конфорки: 4 газовые
- Передняя, мм/кВт: 67//1,75
- Задняя, мм/кВт: 43//1
- Левая, мм/кВт: 97//3
- Правая, мм/кВт: трехконтурная вок 134,4 //3,8

Управление

- Переключатели в классическом стиле

Функции

- Электроподжиг: автоматический

Безопасность

- Газ-контроль

Оборудование варочной поверхности

- Чугунные решетки: 3

Принадлежности

- Комплект форсунок

Подключение

- Присоединительная мощность — газ., кВт: **7,8**

Размеры, цвет

- Габаритные размеры (в/ш/г), мм: **87/600/510**
- Монтажные размеры (в/ш/г), мм: **55/560/480**
- Цвет: слоновая кость
- Цвет переключателей: бронзовый

GW 6N41Z CLB

Независимая газовая варочная панель



Варочная поверхность

- Эмалированная
- Конфорки: 4 газовые
- Передняя левая, мм/кВт: 69//1,9
- Задняя левая, мм/кВт: 69//1,9
- Передняя правая, мм/кВт: 44//1
- Задняя правая, мм/кВт: трехконтурная вок 132//3,5

Функции

- Электроподжиг: автоматический

Безопасность

- Газ-контроль

Оборудование варочной поверхности

- Чугунные решетки: 2
- Решетка для сковороды вок
- Дополнительная решетка для посуды малого диаметра

Принадлежности

- Комплект форсунок

Подключение

- Присоединительная мощность — газ., кВт: **8,3**

Размеры, цвет

- Габаритные размеры (в/ш/г), мм: **107/580/510**
- Монтажные размеры (в/ш/г), мм: **47/560/490**
- Цвет: антрацит
- Цвет переключателей: бронзовый



DK 63 MCLB
- Цвет: антрацит



DK 63 CLI
- Цвет: слоновая кость



DK 63 MCL

Каминная вытяжка



Режимы работы

- Периметрическая система вентиляции
- Отвод воздуха
- Рециркуляция

Производительность

- Производительность в режиме отвода воздуха (свободный выход), м³/ч: **850***

Управление

- Тип переключателей: ручки в классическом стиле
- Количество моторов: 1
- Количество скоростей: 4

Освещение

- Освещение: галогеновое
- Мощность освещения, Вт: **2x20**

Принадлежности

- Жировой фильтр: 1 металлический
- Антивозвратный клапан

Технические данные

- Присоединительная мощность, Вт: **280**
- Уровень шума, дБ (А) re 1 pW: **41****
- Диаметр отверстия воздуховода, мм: **150**

Размеры, цвет

- Габаритные размеры (в/ш/г), мм: **900-1140/600/500**
- Цвет: слоновая кость
- Цвет переключателей: бронзовый

DK 63 CLB

Каминная вытяжка



Режимы работы

- Отвод воздуха
- Рециркуляция

Производительность

- Производительность в режиме отвода воздуха (свободный выход), м³/ч: **770***

Управление

- Тип переключателей: кнопки
- Количество моторов: 1
- Количество скоростей: 3

Освещение

- Освещение: галогеновое
- Мощность освещения, Вт: **2x20**

Принадлежности

- Жировой фильтр: 2 металлических
- Антивозвратный клапан

Технические данные

- Присоединительная мощность, Вт: **290**
- Уровень шума (на первой скорости), дБ (А) re 1 pW: **44****
- Диаметр отверстия воздуховода, мм: **150**

Размеры, цвет

- Габаритные размеры (в/ш/г), мм: **810-1140/600/500**
- Цвет: антрацит
- Цвет рейлинга: бронзовый

* Максимальная производительность в режиме свободного выхода воздуха.

** Уровень шума на 1-й скорости.

MO 4250 CLB

- Цвет: антрацит

**MO 4250 CLG**

- Цвет: золотистый

**MO 4250 CLI**

Микроволновая печь

**Материал**

- Материал: металл
- Материал рабочей камеры: эмаль
- Керамическое дно

Общие характеристики

- Объем, л: **20**
- Мощность микроволн, Вт: **800**
- Технология Stirrer: приготовление без поворотной тарелки

Управление

- Тип управления: механическое

Функции

- Количество уровней мощности микроволн: **5**
- Таймер: до 30 минут
- Звуковой сигнал

Подключение

- Присоединительная мощность, Вт: **1280**
- Открывание дверцы: влево

Размеры, цвет

- Габаритные размеры (в/ш/г), мм: **280/470/367**
- Цвет: слоновая кость

ДОМАШНЯЯ ФАБРИКА ПО ПРОИЗВОД- СТВУ ИЗУМИ- ТЕЛЬНОГО ВКУСА

Духовые шкафы

Каждый духовой шкаф Gorenje — это маленькая фабрика чудес. Внутри происходят тысячи физических процессов, которые полностью контролируются и управляются, чтобы получить идеальный конечный результат — вкуснейшее блюдо. Годы изучения физических процессов при запекании, выпекании и приготовлении на пару позволили разработать целый набор функций и технических особенностей, которые предлагают уникальный кулинарный опыт. Наши духовые шкафы — это незаменимые личные помощники, знающие толк в деталях: инновационная сводчатая форма рабочей камеры равномерно распределяет горячий воздух, термозонд запекает идеальное жаркое, парогенератор контролирует оптимальный уровень влажности. Мы предлагаем модели духовок различных конфигураций, любая из которых исключительно удобна в использовании.





gorenje

Сводчатая форма HomeMade

Все преимущества приготовления в дровяной печи

Сводчатая форма духовок Gorenje предоставляет ряд выгодных преимуществ. Созданная по образу традиционной дровяной печи, она позволяет горячему воздуху свободно циркулировать, равномерно распределяться и полностью обволакивать продукт. Так

блюдо нагревается интенсивно и равномерно со всех сторон, получается одновременно сочным и хрустящим. В сочетании со специальной системой вентиляции MultiFlow 360° духовки HomeMade имеют уникальную возможность — приготовление на пяти уровнях одновременно.



MultiFlow 360°

Равномерное пропекание со всех сторон

Система MultiFlow 360° обеспечивает оптимальную циркуляцию воздуха и пара в духовке. Продуманное расположение отверстий MultiFlow 360° на задней стенке помогает распределить потоки горячего воздуха и пара по всему пространству рабочей камеры. Вентилятор доставляет горячий воздух и пар в самые дальние уголки рабочей камеры, обеспечивая равномерное приготовление блюда.



Многоуровневое приготовление

Много блюд за один раз

Соединение технологии MultiFlow 360° и сводчатой формы HomeMade помогло решить нам трудную задачу — обеспечить одновременное приготовление на пяти уровнях. И еще хорошая новость — вкусы и запахи при этом не смешиваются! В моделях Superior противни устанавливаются на пяти уровнях. Продуманная система вентиляции горячего воздуха обеспечивает равномерное пропекание блюд на каждом уровне. Увеличенный объем духовки предоставляет отличный обзор всего происходящего внутри духовки.



AUTO программы Автопрограммы

Дети тоже могут готовить

Духовые шкафы Gorenje оснащены полностью автоматическими программами с более чем 80-тью рецептами, что очень полезно для новичков. Секрет АВТОМАТИЧЕСКОГО РЕЖИМА прост: все параметры

(время, температура, режим нагрева) устанавливаются автоматически. Вам остается лишь выбрать вид блюда, ввести вес и нажать на СТАРТ — духовка сделает все остальное!



1 2 3 StepbyStep: шаг за шагом

Идеальное блюдо за 2 или 3 шага

При высокой температуре из продуктов испаряется влага, делая готовое блюдо сухим. Необходимо обладать богатым опытом и знаниями, чтобы в ходе готовки вовремя выставить нужную температуру. Пошаговое приготовление обеспечивает установку до трех последовательных комбинаций параметров приготовления. Благодаря этому

блюда пропекаются и остаются сочными. Кроме того в ходе приготовления не требуется открывать дверцу, что дополнительно экономит электроэнергию. Эту возможность оценят опытные кулинары, кроме того она идеально подходит для блюд, которые требуют изменения температуры в процессе приготовления.

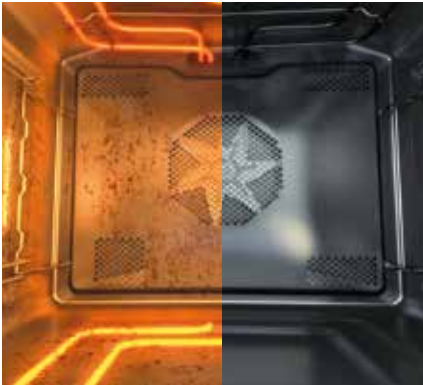


SilverMatte

Суперстойкое и супергладкое покрытие

Качество и тип эмали крайне важны для качества духовки и ее работы. SilverMatte — суперстойкий и высокопрочный материал, способный выдерживать очень высокую температуру и пиролизическую очистку при 500°C. Гладкой, непористой эмалью покрыты внутренние поверхности духовки и противни, что делает их устойчивыми к высокой температуре, микроволнам и пару. Тройное

покрытие внутренних поверхностей отражает высокую температуру и обеспечивает дополнительную изоляцию. Активное покрытие позволяет сжигать загрязнения при высокой температуре, которая также устраняет любые микроорганизмы, и поддерживать чистоту и безопасную среду в духовке.



PyroClean: пиролизическая очистка

Очень высокая температура уничтожает все загрязнения

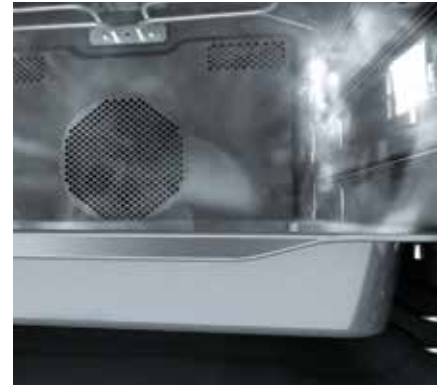
Пиролиз является наиболее эффективным и прогрессивным способом очистки духовки. Высокая температура (до 500°C) полностью очищает духовку, не оставляя ни пятен жира, ни кусочков пищи. Очистка занимает всего 90 минут. В конце остается только вытереть остатки. Самое главное, духовка становится чистой без применения мощных средств.



CataClean: каталитическая очистка

Поверхность, которая не терпит жира

Каталитическая очистка значительно облегчает обслуживание духовки. Когда температура в духовке достигает 200°C в ходе приготовления, каталитические панели начинают поглощать жир и загрязнения и затем расщеплять их. Пористая, шершавая поверхность панелей, закрывающих стенки духовки, способствует поглощению жиров и загрязнений.



AquaClean: очистка паром

Простая регулярная очистка

Благодаря использованию совершенно новой пиролизической эмали во всех линиях нового поколения духовок Gorenje эффективность функции AquaClean намного улучшена. Функция AquaClean — это ощутимая помощь в очистке рабочей камеры. Все, что требуется, — это налить 0,5 литра воды в противень и включить функцию AquaClean. Через 30 минут результаты видны на внутренних стенках духовки и противнях. Загрязнения и жир размягчаются, и их остается просто протереть.



BigSpace: просторная духовка

Больше пространства для свободы кулинарного творчества

В новом поколении духовых шкафов Gorenje сводчатый потолок спрятан за передней верхней стенкой, что создает дополнительный объем и позволяет воздуху свободно циркулировать. Увеличенный объем позволяет использовать большие противни и готовить большое количество еды, при этом внешние размеры духовок остались прежними. Теперь можно одновременно готовить на пяти уровнях, а не на трех, как раньше. Объем стандартных духовок составляет 75 литров и компактных духовок с функцией СВЧ — 53 литра, что причисляет их к одним из самых больших на рынке.



Сушка

Делаем запасы на зиму

Приготовить вяленое мясо, посушить фрукты, овощи и травы можно и дома. Для сушки можно использовать одновременно 5 уровней.



GentleClose: плавное закрывание дверцы

Очень легко и очень тихо

С новой конструкцией шарнира достаточно легкого прикосновения, чтобы дверца духовки плавно и тихо закрылась.



Йогурт

Простой путь к полезной пище

Возможно, вы еще не знаете, что йогурт можно приготовить в духовке. Домашний йогурт готовится при температуре 40°C примерно 3 часа — с небольшой помощью аксессуаров Gorenje.





Система охлаждения DC+

Система DC+ эффективно охлаждает корпус духовки и предупреждает возможные неполадки, вызванные высокой температурой. Система DC работает, когда духовка включена, при системе DC+ вентилятор охлаждения продолжает работать и после завершения работы духовки.



UltraCoolDoor: холодная дверца

Не важно, какая из разновидностей холодной дверцы UltraCoolDoor установлена на вашей духовке, — вы можете прикасаться к ней, не опасаясь ожогов.



SuperSize: максимальная площадь приготовления

В просторных духовках можно готовить много еды не только благодаря равномерной циркуляции воздуха на всех уровнях, но и благодаря широким 46-сантиметровым противням как в стандартных, так и в компактных духовках. Инновационные решения позволили расширить внутреннее пространство и полностью использовать ширину духовки. Противни стали больше, но с инновационными технологиями блюда готовятся равномерно на всех уровнях по всей площади противня.



Телескопические направляющие

Плавные телескопические направляющие позволяют контролировать приготовление на каждом уровне и обеспечивают безопасное извлечение противней и простую очистку. Духовки линии Superior оборудуются полностью выдвигающимися направляющими на трех уровнях. Перед пиролизической очисткой их необходимо вынуть из духовки.



PerfectGrill

Превосходные результаты приготовления в духовых шкафах Gorenje достигаются за счет продуманного расположения верхних нагревательных элементов: большой нагреватель расположен по периметру потолка, малый инфранигреватель — ближе к центру. Благодаря этому тепло распределяется равномерно, и блюдо запекается до хрустящей корочки и остается сочным внутри. Нагреватели могут работать по отдельности или вместе. В моделях Advanced верхние нагревательные элементы откидываются, что способствует простоте очистки!



AutoRoast: автоматическое запекание

Функция AutoRoast сначала нагревает духовку до 230°C. Блюдо запекается 30 минут, а затем температура автоматически понижается до заданного уровня. Эта функция исключительно полезна: мясо получается с хрустящей корочкой, прекрасно пропекается внутри и остается сочным.



MeatProbe: термозонд для мяса

Отслеживая температуру внутри куска мяса, термозонд полностью управляет приготовлением, включает звуковой сигнал, когда время вышло, и выключает духовку.



Защитное покрытие Antifinger

Все поверхности из нержавеющей стали имеют защитное покрытие от отпечатков пальцев. Благодаря этому кухня останется сияющей, а очистка будет простой, даже если вы прикасаетесь к духовке испачканными руками.



FastPreheat: быстрый нагрев

С функцией «Быстрый нагрев» духовка достигает температуры 200°C всего за 6 минут, экономя при этом до 30% времени. Эта функция особенно пригодится, если приготовление требует предварительно разогретой духовки. Индикатор на дисплее и звуковой сигнал информируют, что необходимая температура достигнута.

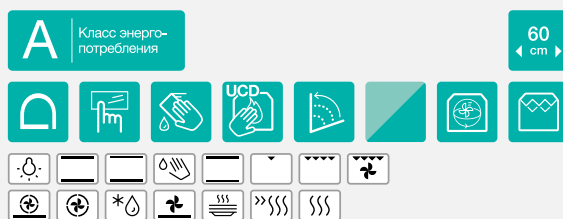


SlowBake: медленное приготовление

В режиме SlowBake блюда готовятся при низкой температуре до 6 часов. Благодаря длительной обработке продукты приобретают мягкость, сохраняют сочность, вкус и питательные вещества.



BO 799 S50X
Независимая духовка



Описание

- Сенсорный программный модуль с температурным зондом HomeCHEF:
 - > AUTOBake — автоматическое приготовление 80 блюд по рецептам производителя
 - > PROBake — профессиональное приготовление по собственным параметрам
 - > STEPbake — пошаговое приготовление
 - > MYbake — создание до 120 собственных программ
 - > SLOWbake — медленное приготовление на низких температурах
 - > ЭКСТРА — дополнительные функции: самоочистка, быстрый нагрев, подогрев блюд, подогрев посуды, размораживание
- Интерактивный цветной ЖК-дисплей
- Простое и логичное управление
- Функции: Вариогриль, Автоматическое запекание на гриле AutoRoast, Консервирование, Сушка, Йогурт

Очистка духовки

- Защитное покрытие нержавеющей стали от отпечатков Antifinger
- Очистка паром AquaClean
- Пиролитическая эмаль SilverMatte
- Откидные верхние нагреватели

Безопасность

- Дверца UltraCoolDoor: 3 стекла + 2 термослоя
- Плавное закрывание дверцы духовки GentleClose
- Система охлаждения: DC+
- Механический замок дверцы
- Встроенный выключатель духовки

Оборудование духовки

- Телескопические направляющие: полностью выдвигающиеся на 3-х уровнях
- Двойное освещение духовки
- Решетка
- Мелкий противень: 2
- Глубокий противень
- Стекланный противень
- Температурный зонд

Подключение

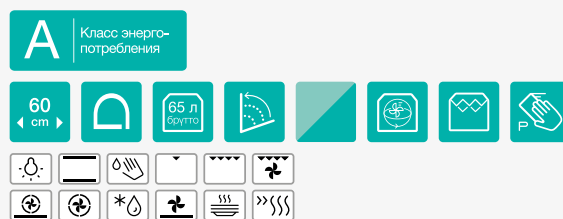
- Присоединительная мощность, кВт: **3,4**

Размеры, цвет

- Габаритные размеры (в/ш/г), мм: **595/595/546**
- Монтажные размеры (в/ш/г), мм: **590/560/550**
- Цвет: нержавеющая сталь
- Цвет ручки дверцы: нержавеющая сталь



BOP 637 E20XG
Независимая духовка



- Электронный сенсорный программатор: IconLed
- Тип переключателей: утапливаемые
- Вариогриль

Очистка духовки

- Защитное покрытие нержавеющей стали от отпечатков Antifinger
- Очистка: пиролиз
- Пиролиз
- Пиролитическая эмаль SilverMatte

Безопасность

- Дверца Pyrolytic UltraCoolDoor: 4 стекла + 4 термослоя
- Плавное закрывание дверцы духовки GentleClose
- Система охлаждения: DC+
- Автоматическая блокировка дверцы при пиролизе
- Встроенный выключатель духовки

Оборудование духовки

- Телескопические направляющие: на 1-ом уровне
- Решетка
- Мелкий противень
- Глубокий противень

Подключение

- Присоединительная мощность, кВт: **3,3**

Размеры, цвет

- Габаритные размеры (в/ш/г), мм: **595/597/547**
- Монтажные размеры (в/ш/г), мм: **583/564/550**
- Цвет: нержавеющая сталь
- Цвет ручки дверцы: нержавеющая сталь



BO 658 A31WG
Независимая духовка



Описание

- Электронный сенсорный программный модуль с температурным зондом
- Функции: Вариогриль, Автоматическое запекание на гриле AutoRoast, Медленное приготовление SLOWbake, Многоуровневое приготовление на пару, Йогурт



BO 658 A31XG
Независимая духовка



- Электронный сенсорный программный модуль с температурным зондом
- Функции: Вариогриль, Автоматическое запекание на гриле AutoRoast, Медленное приготовление SLOWbake, Многоуровневое приготовление на пару, Йогурт

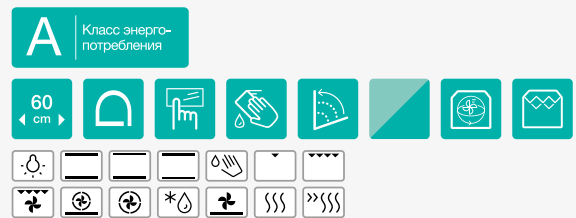
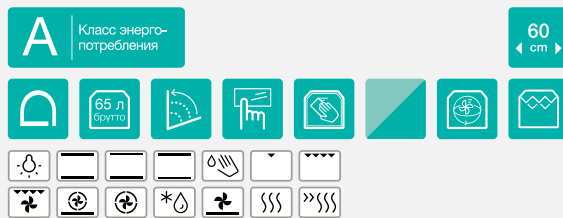
Очистка духовки	<ul style="list-style-type: none"> - Защитное покрытие нержавеющей стали от отпечатков Antifinger - Очистка паром AquaClean - Каталитические боковые стенки и крышка задней стенки - Пиролитическая эмаль SilverMatte - Откидные верхние нагреватели 	<ul style="list-style-type: none"> - Защитное покрытие нержавеющей стали от отпечатков Antifinger - Очистка паром AquaClean - Каталитические боковые стенки и крышка задней стенки - Пиролитическая эмаль SilverMatte - Откидные верхние нагреватели
Безопасность	<ul style="list-style-type: none"> - Дверца CoolDoor: 3 стекла + 1 термослой - Плавное закрывание дверцы духовки GentleClose - Система охлаждения: DC+ - Механический замок дверцы - Встроенный выключатель духовки 	<ul style="list-style-type: none"> - Дверца CoolDoor: 3 стекла + 1 термослой - Плавное закрывание дверцы духовки GentleClose - Система охлаждения: DC+ - Механический замок дверцы - Встроенный выключатель духовки
Оборудование духовки	<ul style="list-style-type: none"> - Телескопические направляющие: на 2-х уровнях - Решетка - Мелкий противень - Глубокий противень - Стеклопанный противень - Температурный зонд 	<ul style="list-style-type: none"> - Телескопические направляющие: на 2-х уровнях - Решетка - Мелкий противень - Глубокий противень - Стеклопанный противень - Температурный зонд
Подключение	<ul style="list-style-type: none"> - Присоединительная мощность, кВт: 3,3 	<ul style="list-style-type: none"> - Присоединительная мощность, кВт: 3,3
Размеры, цвет	<ul style="list-style-type: none"> - Габаритные размеры (в/ш/г), мм: 595/597/547 - Монтажные размеры (в/ш/г), мм: 583/560/550 - Цвет: белый - Цвет ручки дверцы: нержавеющая сталь 	<ul style="list-style-type: none"> - Габаритные размеры (в/ш/г), мм: 595/597/547 - Монтажные размеры (в/ш/г), мм: 583/560/550 - Цвет: нержавеющая сталь - Цвет ручки дверцы: нержавеющая сталь



BO 658 A31BG
Независимая духовка



BO 658 A42XG
Независимая духовка



Описание

- Электронный сенсорный программный модуль с температурным зондом
- Функции: Вариогриль, Автоматическое запекание на гриле AutoRoast, Медленное приготовление SLOWbake, Многоуровневое приготовление на пару, Йогурт

- Электронный сенсорный программный модуль с температурным зондом
- Функции: Вариогриль, Автоматическое запекание на гриле AutoRoast, Медленное приготовление SLOWbake, Многоуровневое приготовление на пару, Йогурт

Очистка духовки

- Защитное покрытие нержавеющей стали от отпечатков Antifinger
- Очистка паром AquaClean
- Каталитические боковые стенки и крышка задней стенки
- Пиролитическая эмаль SilverMatte
- Откидные верхние нагреватели

- Защитное покрытие нержавеющей стали от отпечатков Antifinger
- Очистка паром AquaClean
- Каталитическая крышка на задней стенке
- Пиролитическая эмаль SilverMatte
- Откидные верхние нагреватели

Безопасность

- Дверца CoolDoor: 3 стекла + 1 термослой
- Плавное закрывание дверцы духовки GentleClose
- Система охлаждения: DC+
- Механический замок дверцы
- Встроенный выключатель духовки

- Дверца CoolDoor: 3 стекла + 1 термослой
- Плавное закрывание дверцы духовки GentleClose
- Система охлаждения: DC+
- Механический замок дверцы
- Встроенный выключатель духовки

Оборудование духовки

- Телескопические направляющие: на 2-х уровнях
- Решетка
- Мелкий противень
- Глубокий противень
- Стекланный противень
- Температурный зонд

- Телескопические направляющие: на 3-х уровнях
- Решетка
- Мелкий противень
- Глубокий противень
- Температурный зонд

Подключение

- Присоединительная мощность, кВт: **3,3**

- Присоединительная мощность, кВт: **3,3**

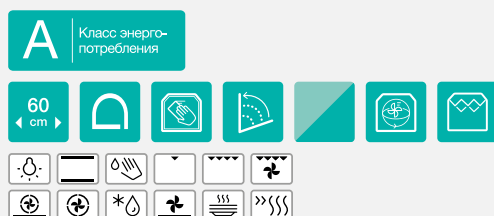
Размеры, цвет

- Габаритные размеры (в/ш/г), мм: **595/597/547**
- Монтажные размеры (в/ш/г), мм: **583/560/550**
- Цвет: черный
- Цвет ручки дверцы: черный

- Габаритные размеры (в/ш/г), мм: **595/597/547**
- Монтажные размеры (в/ш/г), мм: **583/560/550**
- Цвет: нержавеющая сталь
- Цвет ручки дверцы: нержавеющая сталь



BO 647 A31XG
Независимая духовка



Описание

- Электронный сенсорный программатор с температурным зондом: IconLed+
- Тип переключателей: утапливаемые освещенные
- Функции: Вариогриль



BO 647 A42XG
Независимая духовка



- Электронный сенсорный программатор с температурным зондом: IconLed+
- Тип переключателей: утапливаемые освещенные
- Функции: Вариогриль

Очистка духовки	<ul style="list-style-type: none"> - Защитное покрытие нержавеющей стали от отпечатков Antifinger - Очистка паром AquaClean - Каталитические боковые стенки и крышка задней стенки - Пиролитическая эмаль SilverMatte - Откидные верхние нагреватели 	<ul style="list-style-type: none"> - Защитное покрытие нержавеющей стали от отпечатков Antifinger - Очистка паром AquaClean - Каталитическая крышка на задней стенке - Пиролитическая эмаль SilverMatte - Откидные верхние нагреватели
Безопасность	<ul style="list-style-type: none"> - Дверца CoolDoor: 3 стекла + 1 термослой - Плавное закрывание дверцы духовки GentleClose - Система охлаждения: DC+ - Механический замок дверцы - Встроенный выключатель духовки 	<ul style="list-style-type: none"> - Дверца CoolDoor: 3 стекла + 1 термослой - Плавное закрывание дверцы духовки GentleClose - Система охлаждения: DC+ - Механический замок дверцы - Встроенный выключатель духовки
Оборудование духовки	<ul style="list-style-type: none"> - Телескопические направляющие: на 2-х уровнях - Решетка - Мелкий противень - Глубокий противень - Стеклокерамический противень - Температурный зонд 	<ul style="list-style-type: none"> - Телескопические направляющие: на 3-х уровнях - Решетка - Мелкий противень - Глубокий противень - Температурный зонд
Подключение	- Присоединительная мощность, кВт: 3,3	
Размеры, цвет	<ul style="list-style-type: none"> - Габаритные размеры (в/ш/г), мм: 595/597/547 - Монтажные размеры (в/ш/г), мм: 583/560/550 - Цвет: нержавеющая сталь - Цвет ручки дверцы: нержавеющая сталь 	<ul style="list-style-type: none"> - Габаритные размеры (в/ш/г), мм: 595/597/547 - Монтажные размеры (в/ш/г), мм: 583/560/550 - Цвет: нержавеющая сталь - Цвет ручки дверцы: нержавеющая сталь



BO 647 A20WG-M
Независимая духовка



BO 647 A20BG
Независимая духовка



Описание	<ul style="list-style-type: none"> - Электронный сенсорный программатор с температурным зондом: IconLed+ - Тип переключателей: утапливаемые освещенные - Функции: Вариогриль 	<ul style="list-style-type: none"> - Электронный сенсорный программатор с температурным зондом: IconLed+ - Тип переключателей: утапливаемые освещенные - Функции: Вариогриль
Очистка духовки	<ul style="list-style-type: none"> - Защитное покрытие нержавеющей стали от отпечатков Antifinger - Очистка паром AquaClean - Каталитическая крышка на задней стенке - Пиролитическая эмаль SilverMatte - Откидные верхние нагреватели 	<ul style="list-style-type: none"> - Защитное покрытие нержавеющей стали от отпечатков Antifinger - Очистка паром AquaClean - Каталитическая крышка на задней стенке - Пиролитическая эмаль SilverMatte - Откидные верхние нагреватели
Безопасность	<ul style="list-style-type: none"> - Дверца CoolDoor: 3 стекла + 1 термослой - Плавное закрытие дверцы духовки GentleClose - Система охлаждения: DC+ - Встроенный выключатель духовки 	<ul style="list-style-type: none"> - Дверца CoolDoor: 3 стекла + 1 термослой - Плавное закрытие дверцы духовки GentleClose - Система охлаждения: DC+ - Встроенный выключатель духовки
Оборудование духовки	<ul style="list-style-type: none"> - Телескопические направляющие: на 1-ом уровне - Решетка - Мелкий противень - Глубокий противень - Температурный зонд 	<ul style="list-style-type: none"> - Телескопические направляющие: на 1-ом уровне - Решетка - Мелкий противень - Глубокий противень - Температурный зонд
Подключение	<ul style="list-style-type: none"> - Присоединительная мощность, кВт: 3,3 	<ul style="list-style-type: none"> - Присоединительная мощность, кВт: 3,3
Размеры, цвет	<ul style="list-style-type: none"> - Габаритные размеры (в/ш/г), мм: 595/597/547 - Монтажные размеры (в/ш/г), мм: 583/560/550 - Цвет: белый - Цвет ручки дверцы: нержавеющая сталь 	<ul style="list-style-type: none"> - Габаритные размеры (в/ш/г), мм: 595/597/547 - Монтажные размеры (в/ш/г), мм: 583/560/550 - Цвет: черный - Цвет ручки дверцы: черный



BO 637 E30XG
Независимая духовка



Описание

- Электронный сенсорный программатор: IconLed
- Тип переключателей: утапливаемые
- Функции: Вариогриль



BO 637 E21XG
Независимая духовка



- Электронный сенсорный программатор: IconLed
- Тип переключателей: утапливаемые
- Функции: Вариогриль

Очистка духовки	<ul style="list-style-type: none"> - Защитное покрытие нержавеющей стали от отпечатков Antifinger - Очистка паром AquaClean - Каталитическая крышка на задней стенке - Пиролитическая эмаль SilverMatte - Откидные верхние нагреватели 	<ul style="list-style-type: none"> - Защитное покрытие нержавеющей стали от отпечатков Antifinger - Очистка паром AquaClean - Каталитическая крышка на задней стенке - Пиролитическая эмаль SilverMatte - Откидные верхние нагреватели
Безопасность	<ul style="list-style-type: none"> - Дверца CompactDoor: 2 стекла + 1 термослой - Плавное закрывание дверцы духовки GentleClose - Система охлаждения: DC 	<ul style="list-style-type: none"> - Дверца CompactDoor: 2 стекла + 1 термослой - Плавное закрывание дверцы духовки GentleClose - Система охлаждения: DC
Оборудование духовки	<ul style="list-style-type: none"> - Телескопические направляющие: на 2-х уровнях - Решетка - Мелкий противень - Глубокий противень 	<ul style="list-style-type: none"> - Телескопические направляющие: на 1-ом уровне - Решетка - Мелкий противень - Глубокий противень
Подключение	<ul style="list-style-type: none"> - Присоединительная мощность, кВт: 3,3 	<ul style="list-style-type: none"> - Присоединительная мощность, кВт: 3,3
Размеры, цвет	<ul style="list-style-type: none"> - Габаритные размеры (в/ш/г), мм: 595/597/547 - Монтажные размеры (в/ш/г), мм: 583/560/550 - Цвет: нержавеющая сталь - Цвет ручки дверцы: нержавеющая сталь 	<ul style="list-style-type: none"> - Габаритные размеры (в/ш/г), мм: 595/597/547 - Монтажные размеры (в/ш/г), мм: 583/560/550 - Цвет: нержавеющая сталь - Цвет ручки дверцы: нержавеющая сталь



BO 637 E21XG-M
Независимая духовка



BO 637 E30X
Независимая духовка



Описание	<ul style="list-style-type: none"> - Электронный сенсорный программатор: IconLed - Тип переключателей: утапливаемые - Функции: Вариогриль 	<ul style="list-style-type: none"> - Электронный сенсорный программатор: IconLed - Тип переключателей: утапливаемые - Функции: Вариогриль
Очистка духовки	<ul style="list-style-type: none"> - Защитное покрытие нержавеющей стали от отпечатков Antifinger - Очистка паром AquaClean - Каталитическая крышка на задней стенке - Пиролитическая эмаль SilverMatte - Откидные верхние нагреватели 	<ul style="list-style-type: none"> - Защитное покрытие нержавеющей стали от отпечатков Antifinger - Очистка паром AquaClean - Каталитическая крышка на задней стенке - Пиролитическая эмаль SilverMatte - Откидные верхние нагреватели
Безопасность	<ul style="list-style-type: none"> - Дверца CompactDoor: 2 стекла + 1 термослой - Плавное закрывание дверцы духовки GentleClose - Система охлаждения: DC 	<ul style="list-style-type: none"> - Дверца CompactDoor: 2 стекла + 1 термослой - Плавное закрывание дверцы духовки GentleClose - Система охлаждения: DC
Оборудование духовки	<ul style="list-style-type: none"> - Телескопические направляющие: на 1-ом уровне - Решетка - Мелкий противень - Глубокий противень 	<ul style="list-style-type: none"> - Телескопические направляющие: на 2-х уровнях - Решетка - Мелкий противень - Глубокий противень
Подключение	- Присоединительная мощность, кВт: 3,3	- Присоединительная мощность, кВт: 3,3
Размеры, цвет	<ul style="list-style-type: none"> - Габаритные размеры (в/ш/г), мм: 595/597/547 - Монтажные размеры (в/ш/г), мм: 583/560/550 - Цвет: нержавеющая сталь - Цвет ручки дверцы: нержавеющая сталь 	<ul style="list-style-type: none"> - Габаритные размеры (в/ш/г), мм: 595/597/547 - Монтажные размеры (в/ш/г), мм: 583/560/550 - Цвет: нержавеющая сталь - Цвет ручки дверцы: нержавеющая сталь



BO 636 E20XG
Независимая духовка



Описание

- Электронный сенсорный программатор: IconLed
- Тип переключателей: утапливаемые

Очистка духовки

- Защитное покрытие нержавеющей стали от отпечатков Antifinger
- Очистка паром AquaClean
- Пиролитическая эмаль SilverMatte

Безопасность

- Дверца CompactDoor: 2 стекла + 1 термослой
- Плавное закрывание дверцы духовки GentleClose
- Система охлаждения: DC

Оборудование духовки

- Телескопические направляющие: на 1-ом уровне
- Решетка
- Мелкий противень
- Глубокий противень

Подключение

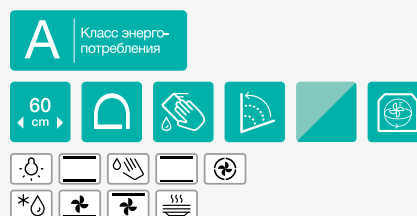
- Присоединительная мощность, кВт: **2,2**

Размеры, цвет

- Габаритные размеры (в/ш/г), мм: **595/597/547**
- Монтажные размеры (в/ш/г), мм: **583/560/550**
- Цвет: нержавеющая сталь
- Цвет ручки дверцы: нержавеющая сталь



BO 636 E11X
Независимая духовка



- Электронный сенсорный программатор: IconLed
- Тип переключателей: утапливаемые

- Защитное покрытие нержавеющей стали от отпечатков Antifinger
- Очистка паром AquaClean
- Пиролитическая эмаль SilverMatte

- Дверца CompactDoor: 2 стекла + 1 термослой
- Плавное закрывание дверцы духовки GentleClose
- Система охлаждения: DC

- Съемные направляющие
- Решетка
- Мелкий противень
- Глубокий противень

- Присоединительная мощность, кВт: **2,2**

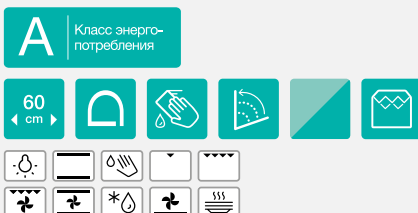
- Габаритные размеры (в/ш/г), мм: **595/597/547**
- Монтажные размеры (в/ш/г), мм: **583/560/550**
- Цвет: нержавеющая сталь
- Цвет ручки дверцы: нержавеющая сталь

**BO 635 E31XG-2**

- Цвет: нержавеющая сталь
- Цвет ручки дверцы: нержавеющая сталь

**BO 635 E31BG-2**

Независимая духовка

**Описание**

- Электронный сенсорный программатор: IconLed
- Тип переключателей: утапливаемые
- Функции: Вариогриль

Очистка духовки

- Защитное покрытие нержавеющей стали от отпечатков Antifinger
- Очистка паром AquaClean
- Пиролитическая эмаль SilverMatte

Безопасность

- Дверца CompactDoor: 2 стекла + 1 термослой
- Плавное закрывание дверцы духовки GentleClose
- Система охлаждения: DC

Оборудование духовки

- Телескопические направляющие: на 2-х уровнях
- Решетка
- Мелкий противень
- Глубокий противень

Подключение

- Присоединительная мощность, кВт: **2,7**

Размеры, цвет

- Габаритные размеры (в/ш/г), мм: **595/597/547**
- Монтажные размеры (в/ш/г), мм: **583/560/550**
- Цвет: черный
- Цвет ручки дверцы: черный

BO 635 E20XG-M

Независимая духовка



- Электронный сенсорный программатор: IconLed
- Тип переключателей: утапливаемые
- Функции: Вариогриль

- Защитное покрытие нержавеющей стали от отпечатков Antifinger
- Очистка паром AquaClean
- Пиролитическая эмаль SilverMatte

- Дверца CompactDoor: 2 стекла + 1 термослой
- Плавное закрывание дверцы духовки GentleClose
- Система охлаждения: DC

- Телескопические направляющие: на 1-ом уровне
- Решетка
- Мелкий противень
- Глубокий противень

- Присоединительная мощность, кВт: **2,7**

- Габаритные размеры (в/ш/г), мм: **595/597/547**
- Монтажные размеры (в/ш/г), мм: **583/560/550**
- Цвет: нержавеющая сталь
- Цвет ручки дверцы: нержавеющая сталь



BO 635 E20BG-M
Независимая духовка



Описание

- Электронный сенсорный программатор: IconLed
- Тип переключателей: утапливаемые
- Функции: Вариогриль

Очистка духовки

- Защитное покрытие нержавеющей стали от отпечатков Antifinger
- Очистка паром AquaClean
- Пиролитическая эмаль SilverMatte

Безопасность

- Дверца CompactDoor: 2 стекла + 1 термослой
- Плавное закрытие дверцы духовки GentleClose
- Система охлаждения: DC

Оборудование духовки

- Телескопические направляющие: на 1-ом уровне
- Решетка
- Мелкий противень
- Глубокий противень

Подключение

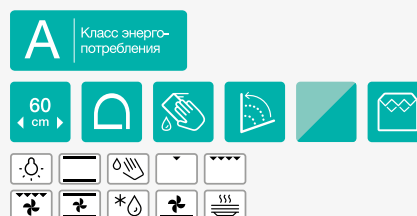
- Присоединительная мощность, кВт: **2,7**

Размеры, цвет

- Габаритные размеры (в/ш/г), мм: **595/597/547**
- Монтажные размеры (в/ш/г), мм: **583/560/550**
- Цвет: черный
- Цвет ручки дверцы: черный



BO 635 E20WG-M
Независимая духовка



- Электронный сенсорный программатор: IconLed
- Тип переключателей: утапливаемые
- Функции: Вариогриль

- Защитное покрытие нержавеющей стали от отпечатков Antifinger
- Очистка паром AquaClean
- Пиролитическая эмаль SilverMatte

- Дверца CompactDoor: 2 стекла + 1 термослой
- Плавное закрытие дверцы духовки GentleClose
- Система охлаждения: DC

- Телескопические направляющие: на 1-ом уровне
- Решетка
- Мелкий противень
- Глубокий противень

- Присоединительная мощность, кВт: **2,7**

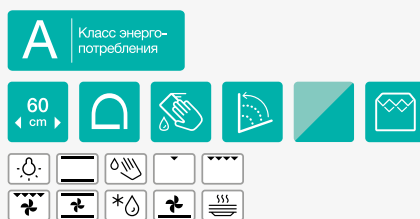
- Габаритные размеры (в/ш/г), мм: **595/597/547**
- Монтажные размеры (в/ш/г), мм: **583/560/550**
- Цвет: белый
- Цвет ручки дверцы: нержавеющая сталь



BO 635 E20X-M
Независимая духовка



BO 635 E20X
Независимая духовка



Описание	<ul style="list-style-type: none"> - Электронный сенсорный программатор: IconLed - Тип переключателей: утапливаемые - Функции: Вариогриль 	<ul style="list-style-type: none"> - Электронный сенсорный программатор: IconLed - Тип переключателей: утапливаемые - Функции: Вариогриль
Очистка духовки	<ul style="list-style-type: none"> - Защитное покрытие нержавеющей стали от отпечатков Antifinger - Очистка паром AquaClean - Пиролитическая эмаль SilverMatte 	<ul style="list-style-type: none"> - Защитное покрытие нержавеющей стали от отпечатков Antifinger - Очистка паром AquaClean - Пиролитическая эмаль SilverMatte
Безопасность	<ul style="list-style-type: none"> - Дверца CompactDoor: 2 стекла + 1 термослой - Плавное закрывание дверцы духовки GentleClose - Система охлаждения: DC 	<ul style="list-style-type: none"> - Дверца CompactDoor: 2 стекла + 1 термослой - Плавное закрывание дверцы духовки GentleClose - Система охлаждения: DC
Оборудование духовки	<ul style="list-style-type: none"> - Телескопические направляющие: на 1-ом уровне - Решетка - Мелкий противень - Глубокий противень 	<ul style="list-style-type: none"> - Телескопические направляющие: на 1-ом уровне - Решетка - Мелкий противень - Глубокий противень
Подключение	<ul style="list-style-type: none"> - Присоединительная мощность, кВт: 2,7 	<ul style="list-style-type: none"> - Присоединительная мощность, кВт: 2,7
Размеры, цвет	<ul style="list-style-type: none"> - Габаритные размеры (в/ш/г), мм: 595/597/547 - Монтажные размеры (в/ш/г), мм: 583/560/550 - Цвет: нержавеющая сталь - Цвет ручки дверцы: нержавеющая сталь 	<ul style="list-style-type: none"> - Габаритные размеры (в/ш/г), мм: 595/597/547 - Монтажные размеры (в/ш/г), мм: 583/560/550 - Цвет: нержавеющая сталь - Цвет ручки дверцы: нержавеющая сталь

**BO 635 E20B**

- Цвет: черный
- Цвет ручки дверцы: черный

**BO 635 E20B-2**

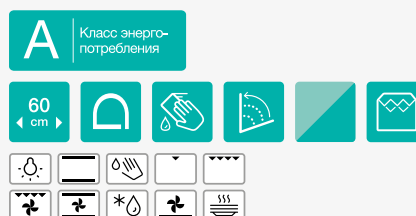
- Цвет: черный
- Цвет ручки дверцы: черный

**BO 635 E20W**

Независимая духовка

**BO 635 E20X-2**

Независимая духовка



Описание	<ul style="list-style-type: none"> - Электронный сенсорный программатор: IconLed - Тип переключателей: утапливаемые - Функции: Вариогриль 	<ul style="list-style-type: none"> - Электронный сенсорный программатор: IconLed - Тип переключателей: утапливаемые - Функции: Вариогриль
Очистка духовки	<ul style="list-style-type: none"> - Защитное покрытие нержавеющей стали от отпечатков Antifinger - Очистка паром AquaClean - Пиролитическая эмаль SilverMatte 	<ul style="list-style-type: none"> - Защитное покрытие нержавеющей стали от отпечатков Antifinger - Очистка паром AquaClean - Пиролитическая эмаль SilverMatte
Безопасность	<ul style="list-style-type: none"> - Дверца CompactDoor: 2 стекла + 1 термослой - Плавное закрытие дверцы духовки GentleClose - Система охлаждения: DC 	<ul style="list-style-type: none"> - Дверца CompactDoor: 2 стекла + 1 термослой - Плавное закрытие дверцы духовки GentleClose - Система охлаждения: DC
Оборудование духовки	<ul style="list-style-type: none"> - Телескопические направляющие: на 1-ом уровне - Решетка - Мелкий противень - Глубокий противень 	<ul style="list-style-type: none"> - Телескопические направляющие: на 1-ом уровне - Решетка - Мелкий противень - Глубокий противень
Подключение	<ul style="list-style-type: none"> - Присоединительная мощность, кВт: 2,7 	<ul style="list-style-type: none"> - Присоединительная мощность, кВт: 2,7
Размеры, цвет	<ul style="list-style-type: none"> - Габаритные размеры (в/ш/г), мм: 595/597/547 - Монтажные размеры (в/ш/г), мм: 583/560/550 - Цвет: белый - Цвет ручки дверцы: нержавеющая сталь 	<ul style="list-style-type: none"> - Габаритные размеры (в/ш/г), мм: 595/597/547 - Монтажные размеры (в/ш/г), мм: 583/560/550 - Цвет: нержавеющая сталь - Цвет ручки дверцы: нержавеющая сталь



BO 635 E11XK
Независимая духовка



BO 635 E11BK-2
Независимая духовка

BO 635 E11XK-2

- Цвет: нержавеющая сталь
- Цвет ручки дверцы: нержавеющая сталь



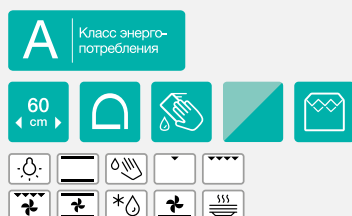
<p>Описание</p>	<p>A Класс энергопотребления</p> <p>60 см</p> <ul style="list-style-type: none"> - Электронный сенсорный программатор: IconLed - Тип переключателей: стандартные - Функции: Вариогриль 	<p>A Класс энергопотребления</p> <p>60 см</p> <ul style="list-style-type: none"> - Электронный сенсорный программатор: IconLed - Тип переключателей: стандартные - Функции: Вариогриль
<p>Очистка духовки</p>	<ul style="list-style-type: none"> - Защитное покрытие нержавеющей стали от отпечатков Antifinger - Очистка паром AquaClean - Пиролитическая эмаль SilverMatte 	<ul style="list-style-type: none"> - Очистка паром AquaClean - Пиролитическая эмаль SilverMatte
<p>Безопасность</p>	<ul style="list-style-type: none"> - Дверца CompactDoor: 2 стекла + 1 термослой - Плавное закрывание дверцы духовки GentleClose - Система охлаждения: DC 	<ul style="list-style-type: none"> - Дверца CompactDoor: 2 стекла + 1 термослой - Плавное закрывание дверцы духовки GentleClose - Система охлаждения: DC
<p>Оборудование духовки</p>	<ul style="list-style-type: none"> - Съёмные направляющие - Решетка - Мелкий противень - Глубокий противень 	<ul style="list-style-type: none"> - Съёмные направляющие - Многофункциональная решетка - Мелкий противень - Глубокий противень
<p>Подключение</p>	<p>- Присоединительная мощность, кВт: 2,7</p>	<p>- Присоединительная мощность, кВт: 2,7</p>
<p>Размеры, цвет</p>	<ul style="list-style-type: none"> - Габаритные размеры (в/ш/г), мм: 595/597/547 - Монтажные размеры (в/ш/г), мм: 583/560/550 - Цвет: нержавеющая сталь - Цвет ручки дверцы: нержавеющая сталь 	<ul style="list-style-type: none"> - Габаритные размеры (в/ш/г), мм: 595/597/547 - Монтажные размеры (в/ш/г), мм: 583/560/550 - Цвет: черный - Цвет ручки дверцы: черный

**BO 615 E20BG-M**

- Цвет: черный
- Цвет ручки дверцы: черный

**BO 615 E20XG-M**

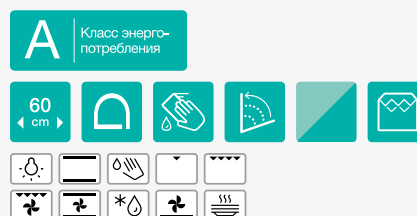
Независимая духовка



- Тип переключателей: утопливаемые
- Функции: Вариогриль

BO 615 E10MG

Независимая духовка



- Тип переключателей: утопливаемые
- Функции: Вариогриль

Описание**Очистка духовки**

- Защитное покрытие нержавеющей стали от отпечатков Antifinger
- Очистка паром AquaClean
- Пиролитическая эмаль SilverMatte

- Защитное покрытие нержавеющей стали от отпечатков Antifinger
- Очистка паром AquaClean
- Пиролитическая эмаль SilverMatte

Безопасность

- Дверца CompactDoor: 2 стекла + 1 термослой
- Система охлаждения: DC

- Дверца CompactDoor: 2 стекла + 1 термослой
- Система охлаждения: DC

Оборудование духовки

- Съёмные направляющие
- Телескопические направляющие: на 1-ом уровне
- Решетка
- Мелкий противень
- Глубокий противень

- Съёмные направляющие
- Решетка
- Мелкий противень
- Глубокий противень

Подключение

- Присоединительная мощность, кВт: 2,7

- Присоединительная мощность, кВт: 2,7

Размеры, цвет

- Габаритные размеры (в/ш/г), мм: **595/597/547**
- Монтажные размеры (в/ш/г), мм: **583/560/550**
- Цвет: нержавеющая сталь
- Цвет ручки дверцы: нержавеющая сталь

- Габаритные размеры (в/ш/г), мм: **595/597/547**
- Монтажные размеры (в/ш/г), мм: **583/560/550**
- Цвет: нержавеющая сталь
- Цвет ручки дверцы: нержавеющая сталь

ТАЛАНТЛИВАЯ ПОМОЩНИЦА

Микроволновые печи

Микроволновая печь — незаменимый инструмент на современной кухне. Она позволяет готовить вкусную и здоровую пищу, не тратя на это много времени. Передовые технологии обеспечивают равномерное оттаивание и подогрев продуктов.

Кроме того, наши микроволновые печи — одни из самых больших на рынке с объемом 50 литров — позволяют готовить на гриле и с помощью конвекции, как в обычной духовке. Это — стильные бытовые приборы, которые полностью сочетаются с остальной линейкой встраиваемой техники Gorenje.







Инверторная технология

Деликатное приготовление вкуснейших блюд с помощью микроволн

Инверторная технология распределяет энергию более равномерно в отличие от импульсной. В результате продукты сохраняют свою структуру, витамины и минералы. Преимущества равномерного распределения энергии особенно очевидны при разогреве продуктов, размораживании и при нагреве жидкостей. Общее время приготовления в микроволновой печи сокращается, что снижает потребление энергии.



Технология Stirrer

Место для противней любого размера

Технология Stirrer позволяет устанавливать в микроволновую печь противни стандартного размера. Духовка используется по всей ширине, поэтому можно забыть о привычных для микроволновок вращающихся тарелках и неравномерном нагреве. Усовершенствованная система равномерно распределяет микроволны, поэтому пища однородно нагревается, и недодготовленных или передержанных областей не остается. Технология Stirrer доступна как в комбинированных, так и в стандартных микроволновых печах.



Многофункциональное использование

Компактные multifunctional духовки с функцией СВЧ позволяют сочетать любые из трех режимов приготовления. С правильной комбинацией можно быстрее приготовить даже самые сложные блюда. Конвекционный нагрев можно использовать для традиционного приготовления блюд на трех уровнях одновременно. В комбинации с микроволнами и грилем конвекция значительно расширяет ваши возможности и позволяет существенно сократить время приготовления. Более того, гриль позволяет добиться особенно хрустящей корочки на блюдах.



AquaClean

Благодаря новой эмали в новых духовках Gorenje значительно улучшилась эффективность функции AquaClean. Налейте пол-литра воды в противень и оставьте на полчаса, включив программу AquaClean. Загрязнения на внутренних стенках духовки размякнут, и их можно будет протереть влажной тряпкой, практически не затрачивая усилий.



Сплошное застекление дверцы

Внутренняя сторона дверцы имеет сплошное застекление без рамки и отверстий, где могла бы скапливаться грязь. Внутренние стекла, как и саму дверцу, можно легко снять, очистить и без труда установить на место. Все это существенно упрощает очистку.



BCM 547 S12X Компактная духовка с функцией микроволновой печи



Описание	<ul style="list-style-type: none"> - Электронный сенсорный программатор - Тип переключателей: утапливаемые - Инверторная технология - Stirrer — микроволновое приготовление без поворотного стола - Функция: Вариогриль
Очистка духовки	<ul style="list-style-type: none"> - Защитное покрытие нержавеющей стали от отпечатков Antifinger - Очистка паром AquaClean - Пиролитическая эмаль SilverMatte
Безопасность	<ul style="list-style-type: none"> - Дверца CoolDoor: 3 стекла + 1 термослой - Встроенный выключатель духовки
Оборудование духовки	<ul style="list-style-type: none"> - Съёмные направляющие - Галогеновое освещение - Решетка - Мелкий противень - Стекланный противень
Подключение	<ul style="list-style-type: none"> - Присоединительная мощность, кВт: 3,4 - Ножки регулируемые по высоте, мм: 3
Размеры, цвет	<ul style="list-style-type: none"> - Габаритные размеры (в/ш/г), мм: 455/595/546 - Монтажные размеры (в/ш/г), мм: 450/560/550 - Цвет: нержавеющая сталь

ПРЕВОСХОД- НЫЙ ВКУС

Варочные панели

Мы все хотим готовить, как настоящие шеф-повара, удивлять своих гостей кулинарными шедеврами и заботиться о здоровом питании для своей семьи. Обычно для этого требуются специальные знания или профессиональное оборудование. Варочные панели Gorenje — простые в использовании приборы, с которыми отличный результат гарантирован. Индукционные, Hi-Light и газовые варочные панели оснащены функциями, которые значительно упрощают приготовление.





Индукционная панель IQcook

«Умное» приготовление

Индукционная панель IQcook благодаря взаимодействию между сенсором IQ и датчику под стеклокерамикой может готовить полностью автоматически. Беспроводное соединение между посудой и панелью фактически контролирует процесс, обеспечивая полностью автоматическое приготовление.



на 80% быстрее

на 40% больше экономии энергии

100% здоровое питание

100% сенсорное управление

100% автоматическое приготовление



IQsteam: приготовление на пару

Витамины сохраняются

Приготовление с небольшим количеством воды сохраняет витамины, минералы и натуральный цвет овощей. Хотите верить, хотите нет, но для приготовления 1 килограмма овощей нужно всего 50 миллилитров воды.



IQpro: медленное приготовление

Кулинарный марафон? Проще некуда!

IQpro — простой способ приготовления блюд, требующих длительной и медленной варки при постоянной низкой температуре. Идеально для приготовления таких блюд, как гуляш.



IQroast: пошивование

Точная температура

IQroast предупреждает переваривание, постоянно поддерживая температуру в диапазоне между 71° и 85°C. Продукты сохраняют естественный цвет, вкус и сочность. Теперь яйца бенедикт можно приготовить дома.



IQgrill: гриль

Барбекю круглый год

С IQgrill готовить на гриле невероятно просто — даже с небольшим количеством масла или вообще без него. Попробуйте самое вкусное и здоровое барбекю!



IQboil: приготовление с большим количеством воды

Ни одна капля не убежит

Сильное кипение и постоянную температуру можно поддерживать, не дав убежать ни одной капле воды на варочную панель. Можно расслабиться и посмотреть телевизор, ведь ваша кухня под контролем и в полном порядке.

Индукционные варочные панели

Индукционные варочные панели работают в два раза быстрее, чем газовые, более экономичны и безопасны. При индукционном приготовлении тепло образуется непосредственно в дне посуды, конфорка нагревается не больше, чем сама посуда. На индукционной варочной панели гораздо легче растапливать шоколад, готовить соусы и другие деликатные блюда: с помощью сенсоров вы быстро устанавливаете необходимую мощность нагрева, и конфорки мгновенно реагируют на изменения, поэтому пища не убегает и не пригорает.

Быстро и экономично

Время нагрева 2 литров воды от 15° до 90°C

Индукция Gorenje с функцией PowerBoost Supreme	4,2 минуты
Индукция Gorenje с функцией PowerBoost	5,7 минут
Индукция	7,1 минут
HiLight	10 минут



PowerBoost Supreme

Не волнуйтесь, если времени мало

Инновационная функция PowerBoost Supreme предусмотрена в лучших моделях индукционных панелей Gorenje. Скорость нагрева с ее помощью значительно увеличивается. Два литра воды можно вскипятить всего за 4,2 минуты, а это очень экономит время.



PowerZone

Больше мощности на Hi-Light

Мы также решили улучшить характеристики варочных панелей Hi-Light. Эта функция увеличивает подачу мощности на конфорку на 25%, что позволяет готовить быстрее и с меньшими затратами электроэнергии.



ХранdZone: большая зона нагрева

Площадь нагрева XXL — для грандиозных результатов

ХранdZone позволяет готовить, используя практически всю поверхность варочной панели. При активации функции четыре обычные конфорки объединяются в две большие зоны нагрева, на которые можно ставить большие кастрюли или сразу несколько маленьких. Если панель оборудована двумя зонами ХранdZone, то вы можете включить всего одну, а остальными конфорками пользоваться в обычном режиме, без объединения.



BridgeZone: объединяемые конфорки

Простое решение для больших кастрюль

Индукционная панель с двумя объединяемыми конфорками упрощает приготовление в большой посуде. Идеально подходит для приготовления рыбы с рисом и овощами.



FishZone: овальная конфорка

Удобно для большой посуды

Некоторые модели варочных панелей Hi-Light оборудуются специальными конфорками FishZone, которые позволяют готовить в большой или овальной посуде.



VoilControl: автоматика приготовления

Функция VoilControl обеспечивает автоматическую регулировку мощности нагрева конфорок. Некоторое время конфорка работает с максимальной мощностью, а затем автоматически переключается на заранее установленную вами степень нагрева для основного приготовления.



Таймер

Таймер обратного отсчета можно установить до 99 минут. Если вы по опыту знаете оптимальное время приготовления определенного блюда, включите таймер, и варочная панель отключится автоматически по истечении заданного времени. Звуковой сигнал оповестит, что блюдо готово.



Stop&Go

С функцией Stop&Go можно в любой момент приостановить приготовление и затем возобновить его с теми же настройками, как они были до паузы.



ChildLock: защитная блокировка

Функция ChildLock отлично подходит для тех, у кого есть дети. Никогда не было так безопасно оставлять их на кухне без присмотра, так как ChildLock не позволяет включить или сбросить какие-либо параметры.



StayWarm: подогрев

Функция StayWarm поддерживает температуру приготовленных блюд на оптимальном уровне — 70°C. С любовью приготовленные блюда сохраняют свой вкус и температуру, если их нужно подать на стол позже.



SoftMelt: растапливание

Программа SoftMelt медленно растапливает шоколад и сливочное масло при постоянной температуре 42°C, не давая продуктам подгореть.



Газовые панели

Инновационные газовые панели Gorenje оптимизируют управление пламенем, позволяя ускорить приготовление и эффективно расходовать газ. Благодаря особой конструкции смешивание газа с воздухом происходит до

его поступления к форсункам. Воздушно-газовая смесь получается более оптимальной, чем в обычных конфорках, поэтому значительно возрастает эффективность расхода газа и контроль за пламенем.



Высокоэффективные газовые конфорки

Большая мощность газа

Все модели новых газовых панелей Gorenje оснащены усовершенствованными газовыми конфорками с эффективностью больше на 10%.



Конфорка вок

Настоящий вкус азиатской кухни у вас дома

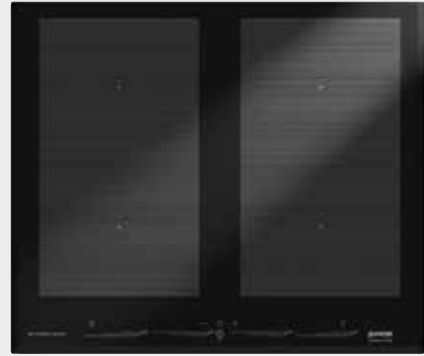
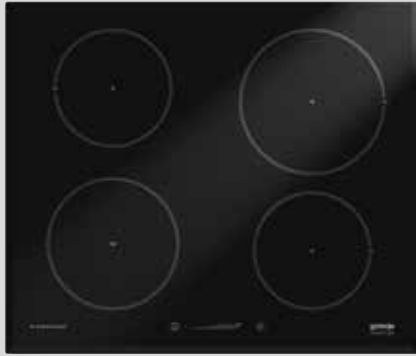
Мощная трехконтурная конфорка вок делает приготовление блюд азиатской кухни простым и доступным для каждого. Некоторые модели оборудованы специальной подставкой, которая позволяет готовить в сковороде вок с круглым дном.



Решетка-подставка под турку

Незаменима в утренней суете

Новым конструктивным дополнением к газовым панелям является чрезвычайно практичная решетка-подставка под турку, которая идеально подходит для посуды малого диаметра.



IQ 634 USC

Независимая индукционная варочная панель

IS 677 USC

Независимая индукционная варочная панель



Варочная поверхность

- Стеклокерамика
- Сенсорное управление
- Сенсор плавного контроля SliderTouch
- Конфорки: 4 индукционные
- Передняя левая, мм//кВт: 185//1,4 (SuperPowerBoost = 2)
- Задняя левая, мм//кВт: 165//1,2 (PowerBoost = 1,4)
- Передняя правая, мм//кВт: 165//1,2 (PowerBoost = 1,4)
- Задняя правая, мм//кВт: 205//2 (PowerBoost = 2,3)

- Стеклокерамика
- Сенсорное управление
- Сенсоры плавного контроля SliderTouch
- Конфорки: 4 индукционные
- Передняя левая, мм//кВт: 190x220//2,3 (PowerBoost = 3,7)
- Задняя левая, мм//кВт: 190x220//2,3 (PowerBoost = 3,7)
- Передняя правая, мм//кВт: 190x220//2,3 (PowerBoost = 3,7)
- Задняя правая, мм//кВт: 190x220//2,3 (PowerBoost = 3,7)

Индикация

- Количество дисплеев: 4
- Индикация остаточного тепла для каждой конфорки

- Количество дисплеев: 4
- Индикация остаточного тепла для каждой конфорки

Функции

- Автоматика приготовления
- Количество таймеров: 4
- Функция Stop&Go
- Функция подогрева
- Функция оттаивания замороженных продуктов
- Функция PowerBoost: на каждой конфорке

- Автоматика приготовления
- Количество таймеров: 4
- Функция подогрева
- Функция оттаивания замороженных продуктов
- Функция PowerBoost: на каждой конфорке
- Функция объединения конфорок

Программы IQcook

- Приготовление с большим количеством воды: 1 режим
- Медленное приготовление: 2 режима
- Приготовление на пару
- Гриль: 3 степени приготовления
- Поширивание

Безопасность

- Защита от выкипания SmartSense
- Блокировка от детей

- Блокировка от детей

Подключение

- Присоединительная мощность — эл., кВт: **7,1**

- Присоединительная мощность — эл., кВт: **7,4**

Размеры, цвет

- Габаритные размеры (в/ш/г), мм: **56/600/510**
- Монтажные размеры (в/ш/г), мм: **52/560/490**
- Обработка края: шлифованные края
- Цвет: черный

- Габаритные размеры (в/ш/г), мм: **49/600/510**
- Монтажные размеры (в/ш/г), мм: **48/560/490**
- Обработка края: шлифованные края
- Цвет: черный



IS 656 USC

Независимая индукционная варочная панель

IS 656 X

Независимая индукционная варочная панель

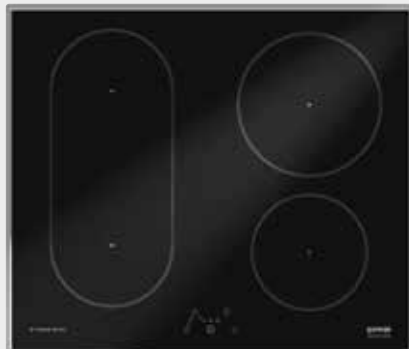


Варочная поверхность

- Стеклокерамика
- Сенсорное управление
- Сенсор плавного контроля SliderTouch
- Конфорки: 4 индукционные
- Передняя левая, мм//кВт: 200x200//1,8 (PowerBoost = 3)
- Задняя левая, мм//кВт: 200x200//1,8 (PowerBoost = 3)
- Передняя правая, мм//кВт: 200x200//1,8 (PowerBoost = 3)
- Задняя правая, мм//кВт: 200x200//1,8 (PowerBoost = 3)

- Стеклокерамика
- Сенсорное управление
- Сенсор плавного контроля SliderTouch
- Конфорки: 4 индукционные
- Передняя левая, мм//кВт: 200x200//1,8 (PowerBoost = 3)
- Задняя левая, мм//кВт: 200x200//1,8 (PowerBoost = 3)
- Передняя правая, мм//кВт: 200x200//1,8 (PowerBoost = 3)
- Задняя правая, мм//кВт: 200x200//1,8 (PowerBoost = 3)

Индикация	- Количество дисплеев: 4 - Индикация остаточного тепла для каждой конфорки	- Количество дисплеев: 4 - Индикация остаточного тепла для каждой конфорки
Функции	- Количество таймеров: 4 - Функция подогрева - Функция PowerBoost: на каждой конфорке - Функция объединения конфорок	- Количество таймеров: 4 - Функция подогрева - Функция PowerBoost: на каждой конфорке - Функция объединения конфорок
Безопасность	- Блокировка от детей	- Блокировка от детей
Подключение	- Присоединительная мощность — эл., кВт: 7,2	- Присоединительная мощность — эл., кВт: 7,2
Размеры, цвет	- Габаритные размеры (в/ш/г), мм: 60/600/510 - Монтажные размеры (в/ш/г), мм: 50/560/490 - Обработка края: шлифованные края - Цвет: черный	- Габаритные размеры (в/ш/г), мм: 62/600/515 - Монтажные размеры (в/ш/г), мм: 50/560/490 - Обработка края: рамка - Цвет: черный - Цвет рамки: нержавеющая сталь



IS 655 USC

Независимая индукционная варочная панель

IT 635 X

Независимая индукционная варочная панель



Варочная поверхность

- Стеклокерамика
- Сенсорное управление
- Сенсор плавного контроля SliderTouch
- Конфорки: 4 индукционные
- Передняя левая, мм/кВт: 200x200//1,8 (PowerBoost = 3)
- Задняя левая, мм/кВт: 200x200//1,8 (PowerBoost = 3)
- Передняя правая, мм/кВт: 200x200//1,8 (PowerBoost = 3)
- Задняя правая, мм/кВт: 200x200//1,8 (PowerBoost = 3)

- Стеклокерамика
- Сенсорное управление
- Конфорки: 4 индукционные
- Передняя левая, мм/кВт: 185//1,4 (SuperPowerBoost = 2)
- Задняя левая, мм/кВт: 165//1,2 (PowerBoost = 1,4)
- Передняя правая, мм/кВт: 165//1,2 (PowerBoost = 1,4)
- Задняя правая, мм/кВт: 205//2 (PowerBoost = 2,3)

Индикация

- Количество дисплеев: 4
- Индикация остаточного тепла для каждой конфорки

- Количество дисплеев: 4
- Индикация остаточного тепла для каждой конфорки

Функции

- Количество таймеров: 4
- Функция подогрева
- Функция PowerBoost: на каждой конфорке
- Функция объединения конфорок

- Количество таймеров: 4
- Функция PowerBoost: на каждой конфорке
- Функция объединения конфорок

Безопасность

- Блокировка от детей

- Блокировка от детей

Подключение

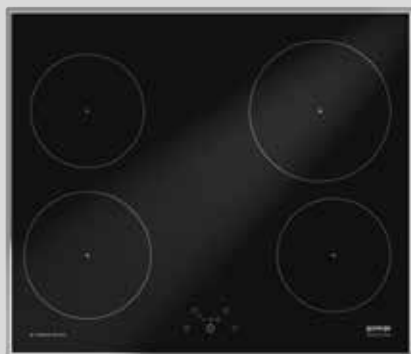
- Присоединительная мощность — эл., кВт: **7,2**

- Присоединительная мощность — эл., кВт: **7,1**

Размеры, цвет

- Габаритные размеры (в/ш/г), мм: **60/600/510**
- Монтажные размеры (в/ш/г), мм: **50/560/490**
- Обработка края: шлифованные края
- Цвет: черный

- Габаритные размеры (в/ш/г), мм: **63/600/515**
- Монтажные размеры (в/ш/г), мм: **56/560/490**
- Обработка края: рамка
- Цвет: черный
- Цвет рамки: нержавеющая сталь



IT 614 X

Независимая индукционная варочная панель

IT 614 CSC

Независимая индукционная варочная панель



Варочная поверхность

- Стеклокерамика
- Сенсорное управление
- Конфорки: 4 индукционные
- Передняя левая, мм/кВт: 185//1,4 (SuperPowerBoost = 1,9)
- Задняя левая, мм/кВт: 165//1,2 (PowerBoost = 1,4)
- Передняя правая, мм/кВт: 165//1,2 (PowerBoost = 1,4)
- Задняя правая, мм/кВт: 205//1,9 (PowerBoost = 2,1)

- Стеклокерамика
- Сенсорное управление
- Конфорки: 4 индукционные
- Передняя левая, мм/кВт: 185//1,4 (SuperPowerBoost = 1,9)
- Задняя левая, мм/кВт: 165//1,2 (PowerBoost = 1,4)
- Передняя правая, мм/кВт: 165//1,2 (PowerBoost = 1,4)
- Задняя правая, мм/кВт: 205//1,9 (PowerBoost = 2,1)

Индикация	- Количество дисплеев: 4 - Индикация остаточного тепла для каждой конфорки	- Количество дисплеев: 4 - Индикация остаточного тепла для каждой конфорки
Функции	- Количество таймеров: 4 - Функция PowerBoost: на каждой конфорке	- Количество таймеров: 4 - Функция PowerBoost: на каждой конфорке
Безопасность	- Блокировка от детей	- Блокировка от детей
Подключение	- Присоединительная мощность — эл., кВт: 6,8	- Присоединительная мощность — эл., кВт: 6,8
Размеры, цвет	- Габаритные размеры (в/ш/г), мм: 57/600/515 - Монтажные размеры (в/ш/г), мм: 50/560/490 - Обработка края: рамка - Цвет: черный - Цвет рамки: нержавеющая сталь	- Габаритные размеры (в/ш/г), мм: 55/595/510 - Монтажные размеры (в/ш/г), мм: 50/560/490 - Обработка края: шлифованный передний край - Цвет: черный



ECS 693 USC

Независимая электрическая варочная панель

ECT 693 CSC

Независимая электрическая варочная панель



Варочная поверхность

- Стеклокерамика
- Сенсорное управление
- Сенсор плавного контроля SliderTouch
- Конфорки: 4 Hi-Light
- Передняя левая, мм//кВт: 210//2,1/3
- Задняя левая, мм//кВт: 145//1,2
- Передняя правая, мм//кВт: 145//1,2
- Задняя правая, мм//кВт: 170x265//2,4

- Стеклокерамика
- Сенсорное управление
- Конфорки: 4 Hi-Light
- Передняя левая, мм//кВт: 210//2,1/3
- Задняя левая, мм//кВт: 145//1,2
- Передняя правая, мм//кВт: 145//1,2
- Задняя правая, мм//кВт: 170x265//2,4

Индикация

- Количество дисплеев: 4
- Индикация остаточного тепла для каждой конфорки

- Количество дисплеев: 4
- Двухпозиционный индикатор остаточного тепла для каждой конфорки

Функции

- Автоматика приготовления
- Количество таймеров: 4
- Функция PowerZone: на передней левой конфорке

- Автоматика приготовления
- Количество таймеров: 4
- Функция Stop&Go
- Функция подогрева
- Функция PowerZone: на передней левой конфорке

Безопасность

- Блокировка от детей

- Блокировка от детей

Подключение

- Присоединительная мощность — эл., кВт: **6,9**

- Присоединительная мощность — эл., кВт: **6,6**

Размеры, цвет

- Габаритные размеры (в/ш/г), мм: **47/600/510**
- Монтажные размеры (в/ш/г), мм: **45/560/490**
- Обработка края: шлифованные края
- Цвет: черный

- Габаритные размеры (в/ш/г), мм: **56/595/510**
- Монтажные размеры (в/ш/г), мм: **50/560/490**
- Обработка края: шлифованный передний край
- Цвет: черный



ECS 680 USC

Независимая электрическая варочная панель



Варочная поверхность

- Стеклокерамика
- Сенсорное управление
- Сенсор плавного контроля SliderTouch
- Конфорки: 4 Hi-Light
- Передняя левая, мм//кВт: 210/175/120//2,3
- Задняя левая, мм//кВт: 145//1,2
- Передняя правая, мм//кВт: 145//1,2
- Задняя правая, мм//кВт: 170x265//2,4



ECS 620 USC

Независимая электрическая варочная панель



- Стеклокерамика
- Сенсорное управление
- Сенсор плавного контроля SliderTouch
- Конфорки: 4 Hi-Light
- Передняя левая, мм//кВт: 210/120//2,2
- Задняя левая, мм//кВт: 145//1,2
- Передняя правая, мм//кВт: 145//1,2
- Задняя правая, мм//кВт: 170x265//2,4

Индикация	<ul style="list-style-type: none"> - Количество дисплеев: 4 - Индикация остаточного тепла для каждой конфорки 	<ul style="list-style-type: none"> - Количество дисплеев: 4 - Индикация остаточного тепла для каждой конфорки
Функции	<ul style="list-style-type: none"> - Автоматика приготовления - Количество таймеров: 4 	<ul style="list-style-type: none"> - Автоматика приготовления - Количество таймеров: 4
Безопасность	<ul style="list-style-type: none"> - Блокировка от детей 	<ul style="list-style-type: none"> - Блокировка от детей
Подключение	<ul style="list-style-type: none"> - Присоединительная мощность — эл., кВт: 7,1 	<ul style="list-style-type: none"> - Присоединительная мощность — эл., кВт: 7
Размеры, цвет	<ul style="list-style-type: none"> - Габаритные размеры (в/ш/г), мм: 54/600/510 - Монтажные размеры (в/ш/г), мм: 50/560/490 - Обработка края: шлифованные края - Цвет: черный 	<ul style="list-style-type: none"> - Габаритные размеры (в/ш/г), мм: 47/600/510 - Монтажные размеры (в/ш/г), мм: 45/560/490 - Обработка края: шлифованные края - Цвет: черный



ECT 680 CSC

Независимая электрическая варочная панель

ECT 680 X

Независимая электрическая варочная панель



Варочная поверхность

- Стеклокерамика
- Сенсорное управление
- Конфорки: 4 Hi-Light
- Передняя левая, мм//кВт: 210/175/120//2,3
- Задняя левая, мм//кВт: 145//1,2
- Передняя правая, мм//кВт: 145//1,2
- Задняя правая, мм//кВт: 170x265//2,4

- Стеклокерамика
- Сенсорное управление
- Конфорки: 4 Hi-Light
- Передняя левая, мм//кВт: 210/175/120//2,3
- Задняя левая, мм//кВт: 145//1,2
- Передняя правая, мм//кВт: 145//1,2
- Задняя правая, мм//кВт: 170x265//2,4

Индикация

- Количество дисплеев: 4
- Двухпозиционный индикатор остаточного тепла для каждой конфорки

- Количество дисплеев: 4
- Двухпозиционный индикатор остаточного тепла для каждой конфорки

Функции

- Автоматика приготовления
- Количество таймеров: 4
- Функция Stop&Go
- Функция подогрева

- Автоматика приготовления
- Количество таймеров: 4
- Функция Stop&Go
- Функция подогрева

Безопасность

- Блокировка от детей

- Блокировка от детей

Подключение

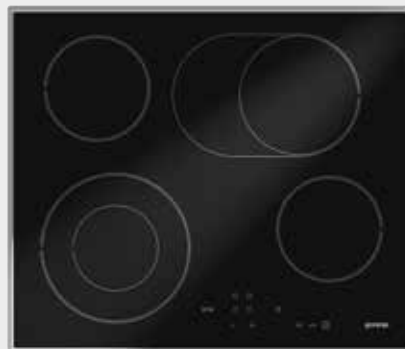
- Присоединительная мощность — эл., кВт: **7,1**

- Присоединительная мощность — эл., кВт: **7,1**

Размеры, цвет

- Габаритные размеры (в/ш/г), мм: **54/595/510**
- Монтажные размеры (в/ш/г), мм: **50/560/490**
- Обработка края: шлифованный передний край
- Цвет: черный

- Габаритные размеры (в/ш/г), мм: **56/600/510**
- Монтажные размеры (в/ш/г), мм: **50/560/490**
- Обработка края: рамка
- Цвет: черный
- Цвет рамки: нержавеющая сталь

**ECT 620 CSC**

Независимая электрическая варочная панель

ECT 620 X

Независимая электрическая варочная панель



Варочная поверхность	<ul style="list-style-type: none"> - Стеклокерамика - Сенсорное управление - Конфорки: 4 Hi-Light - Передняя левая, мм/кВт: 210/120//2,2 - Задняя левая, мм/кВт: 145//1,2 - Передняя правая, мм/кВт: 145//1,2 - Задняя правая, мм/кВт: 170x265//2,4 	<ul style="list-style-type: none"> - Стеклокерамика - Сенсорное управление - Конфорки: 4 Hi-Light - Передняя левая, мм/кВт: 210/120//2,2 - Задняя левая, мм/кВт: 145//1,2 - Передняя правая, мм/кВт: 145//1,2 - Задняя правая, мм/кВт: 170x265//2,4
	<ul style="list-style-type: none"> - Количество дисплеев: 4 - Двухпозиционный индикатор остаточного тепла для каждой конфорки 	<ul style="list-style-type: none"> - Количество дисплеев: 4 - Двухпозиционный индикатор остаточного тепла для каждой конфорки
Функции	<ul style="list-style-type: none"> - Автоматика приготовления - Количество таймеров: 4 - Функция Stop&Go - Функция подогрева 	<ul style="list-style-type: none"> - Автоматика приготовления - Количество таймеров: 4 - Функция Stop&Go - Функция подогрева
Безопасность	<ul style="list-style-type: none"> - Блокировка от детей 	<ul style="list-style-type: none"> - Блокировка от детей
Подключение	<ul style="list-style-type: none"> - Присоединительная мощность — эл., кВт: 7 	<ul style="list-style-type: none"> - Присоединительная мощность — эл., кВт: 7
Размеры, цвет	<ul style="list-style-type: none"> - Габаритные размеры (в/ш/г), мм: 54/595/510 - Монтажные размеры (в/ш/г), мм: 50/560/490 - Обработка края: шлифованный передний край - Цвет: черный 	<ul style="list-style-type: none"> - Габаритные размеры (в/ш/г), мм: 56/600/510 - Монтажные размеры (в/ш/г), мм: 50/560/490 - Обработка края: рамка - Цвет: черный - Цвет рамки: нержавеющая сталь



ECT 620 SC

Независимая электрическая варочная панель

ECT 640 CSC

Независимая электрическая варочная панель



Варочная поверхность

- Стеклокерамика
- Сенсорное управление
- Конфорки: 4 Hi-Light
- Передняя левая, мм//кВт: 210/120//2,2
- Задняя левая, мм//кВт: 145//1,2
- Передняя правая, мм//кВт: 145//1,2
- Задняя правая, мм//кВт: 170x265//2,4

- Стеклокерамика
- Сенсорное управление
- Конфорки: 4 Hi-Light
- Передняя левая, мм//кВт: 210/120//2,2
- Задняя левая, мм//кВт: 145//1,2
- Передняя правая, мм//кВт: 145//1,2
- Задняя правая, мм//кВт: 180/120//1,7

Индикация

- Количество дисплеев: 4
- Двухпозиционный индикатор остаточного тепла для каждой конфорки

- Количество дисплеев: 4
- Двухпозиционный индикатор остаточного тепла для каждой конфорки

Функции

- Автоматика приготовления
- Количество таймеров: 4
- Функция Stop&Go
- Функция подогрева

- Автоматика приготовления
- Количество таймеров: 4
- Функция Stop&Go
- Функция подогрева

Безопасность

- Блокировка от детей

- Блокировка от детей

Подключение

- Присоединительная мощность — эл., кВт: **7**

- Присоединительная мощность — эл., кВт: **6,3**

Размеры, цвет

- Габаритные размеры (в/ш/г), мм: **54/595/510**
- Монтажные размеры (в/ш/г), мм: **50/560/490**
- Обработка края: без рамки
- Цвет: черный

- Габаритные размеры (в/ш/г), мм: **54/595/510**
- Монтажные размеры (в/ш/г), мм: **50/560/490**
- Обработка края: шлифованный передний край
- Цвет: черный



ECT 640 SC

Независимая электрическая варочная панель

ECT 610 X

Независимая электрическая варочная панель



Варочная поверхность

- Стеклокерамика
- Сенсорное управление
- Конфорки: 4 Hi-Light
- Передняя левая, мм/кВт: 210/120//2,2
- Задняя левая, мм/кВт: 145//1,2
- Передняя правая, мм/кВт: 145//1,2
- Задняя правая, мм/кВт: 180/120//1,7

- Стеклокерамика
- Сенсорное управление
- Конфорки: 4 Hi-Light
- Передняя левая, мм/кВт: 210//2,3
- Задняя левая, мм/кВт: 145//1,2
- Передняя правая, мм/кВт: 145//1,2
- Задняя правая, мм/кВт: 180//1,8

Индикация	- Количество дисплеев: 4 - Двухпозиционный индикатор остаточного тепла для каждой конфорки	- Количество дисплеев: 4 - Двухпозиционный индикатор остаточного тепла для каждой конфорки
Функции	- Автоматика приготовления - Количество таймеров: 4 - Функция Stop&Go - Функция подогрева	- Автоматика приготовления - Функция подогрева
Безопасность	- Блокировка от детей	- Блокировка от детей
Подключение	- Присоединительная мощность — эл., кВт: 6,3	- Присоединительная мощность — эл., кВт: 6,5
Размеры, цвет	- Габаритные размеры (в/ш/г), мм: 54/595/510 - Монтажные размеры (в/ш/г), мм: 50/560/490 - Обработка края: без рамки - Цвет: черный	- Габаритные размеры (в/ш/г), мм: 56/595/510 - Монтажные размеры (в/ш/г), мм: 50/560/490 - Обработка края: рамка - Цвет: черный - Цвет рамки: нержавеющая сталь

**E 6N1 BX**

Независимая электрическая варочная панель

60
cm**Варочная
поверхность**

- Нержавеющая сталь
- Конфорки: 4 чугунные экспресс
- Передняя левая, мм//кВт: 145//1,5
- Задняя левая, мм//кВт: 180//2
- Передняя правая, мм//кВт: 145//1,5
- Задняя правая, мм//кВт: 180//2

Индикация

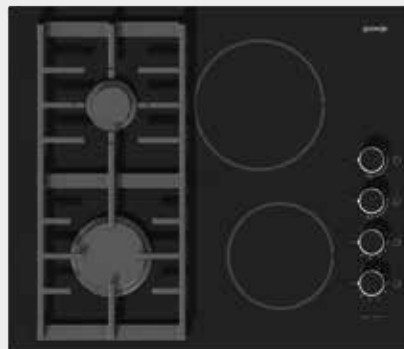
- Лампочка-индикатор работы

Функции**Безопасность****Оборудование
варочной
поверхности****Принадлежности****Подключение**

- Присоединительная мощность — эл., кВт: **7**

Размеры, цвет

- Габаритные размеры (в/ш/г), мм: **83/580/510**
- Монтажные размеры (в/ш/г), мм: **49/560/490**
- Цвет: нержавеющая сталь

**KC 621 USC**

Независимая комбинированная варочная панель

60
cm**Варочная
поверхность**

- Стеклокерамика
- Конфорки: 2 газовые + 2 Hi-Light
- Передняя левая, мм//кВт: газовая 90//3
- Задняя левая, мм//кВт: газовая 50//1
- Передняя правая, мм//кВт: Hi-Light 145//1,2
- Задняя правая, мм//кВт: Hi-Light 180//1,8

Индикация

- Индикация остаточного тепла

Функции

- Электроподжиг: автоматический

Безопасность

- Газ-контроль

**Оборудование
варочной
поверхности**

- Чугунные решетки: 1

Принадлежности

- Комплект форсунок

Подключение

- Присоединительная мощность — газ., кВт: **4**
- Присоединительная мощность — эл., кВт: **3**

Размеры, цвет

- Габаритные размеры (в/ш/г), мм: **105/595/510**
- Монтажные размеры (в/ш/г), мм: **64/560/490**
- Обработка края: шлифованные края
- Цвет: черный



K 6N20 IX

Независимая комбинированная варочная панель

60
cm

Варочная поверхность

- Нержавеющая сталь
- Конфорки: 2 газовые + 2 чугунные экспресс
- Передняя левая, мм/кВт: чугунная экспресс 145//1,5
- Задняя левая, мм/кВт: чугунная экспресс 180//2
- Передняя правая, мм/кВт: газовая 46//1
- Задняя правая, мм/кВт: газовая 94//3

Индикация	- Лампочка-индикатор работы	- Лампочка-индикатор работы
Функции	- Электроподжиг: автоматический	- Электроподжиг: автоматический
Безопасность	- Газ-контроль	- Газ-контроль
Оборудование варочной поверхности	- Эмалированные решетки: 1	- Эмалированные решетки: 2
Принадлежности	- Комплект форсунок	- Комплект форсунок
Подключение	- Присоединительная мощность — газ., кВт: 4 - Присоединительная мощность — эл., кВт: 3,5	- Присоединительная мощность — газ., кВт: 5,9 - Присоединительная мощность — эл., кВт: 1,5
Размеры, цвет	- Габаритные размеры (в/ш/г), мм: 107/580/510 - Монтажные размеры (в/ш/г), мм: 47/560/490 - Цвет: нержавеющая сталь	- Габаритные размеры (в/ш/г), мм: 107/600/530 - Монтажные размеры (в/ш/г), мм: 59/560/490 - Цвет: нержавеющая сталь



K 6N30 IX

Независимая комбинированная варочная панель

60
cm

- Нержавеющая сталь
- Конфорки: 3 газовые + 1 чугунная экспресс
- Передняя левая, мм/кВт: газовая 69//1,9
- Задняя левая, мм/кВт: чугунная экспресс 145//1,5
- Передняя правая, мм/кВт: газовая 46//1
- Задняя правая, мм/кВт: газовая 94//3



IT 332 CSC

Независимая индукционная варочная панель

ECT 330 CSC

Независимая электрическая варочная панель



Варочная поверхность

- Стеклокерамика
- Сенсорное управление
- Конфорки: 2 индукционные
- Передняя, мм//кВт: 160//1,2 (PowerBoost = 1,4)
- Задняя, мм//кВт: 200//2,3 (PowerBoost = 3)

- Стеклокерамика
- Сенсорное управление
- Конфорки: 2 Hi-Light
- Передняя, мм//кВт: 180//120//1,7
- Задняя, мм//кВт: 145//1,2

Индикация

- Количество дисплеев: 2
- Индикация остаточного тепла для каждой конфорки

- Количество дисплеев: 2
- Индикация остаточного тепла для каждой конфорки

Функции

- Количество таймеров: 2
- Функция PowerBoost: на каждой конфорке

- Автоматика приготовления

Безопасность

- Блокировка от детей

- Блокировка от детей

Оборудование варочной поверхности

Принадлежности

Подключение

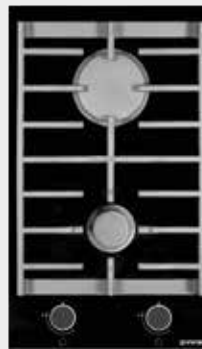
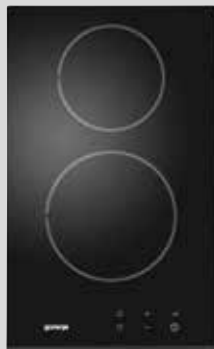
- Присоединительная мощность — эл., кВт: **3,65**

- Присоединительная мощность — эл., кВт: **2,9**

Размеры, цвет

- Габаритные размеры (в/ш/г), мм: **72/300/510**
- Монтажные размеры (в/ш/г), мм: **68/275/490**
- Обработка края: шлифованный передний край
- Цвет: черный

- Габаритные размеры (в/ш/г), мм: **66/300/510**
- Монтажные размеры (в/ш/г), мм: **62/275/490**
- Обработка края: шлифованный передний край
- Цвет: черный



ECT 310 CSC

Независимая электрическая варочная панель

GC 341 UC

Независимая газовая варочная панель

Варочная поверхность

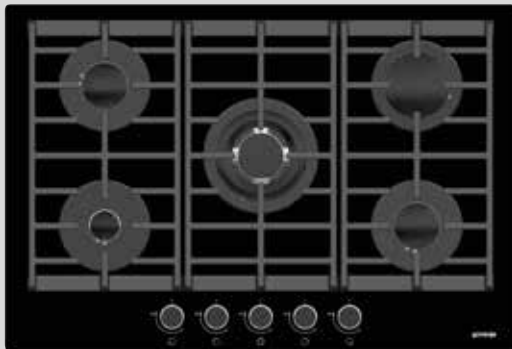


- Стеклокерамика
- Сенсорное управление
- Конфорки: 2 Hi-Light
- Передняя, мм//кВт: 180//1,8
- Задняя, мм//кВт: 145//1,2



- Стеклокерамика
- Конфорки: 2 газовые
- Передняя, мм//кВт: малая 55//1
- Задняя, мм//кВт: большая 100//3

Индикация	- Количество дисплеев: 2 - Индикация остаточного тепла для каждой конфорки	
Функции	- Автоматика приготовления	- Электроподжиг: автоматический
Безопасность	- Блокировка от детей	- Газ-контроль
Оборудование варочной поверхности		- Чугунные решетки: 1
Принадлежности		- Комплект форсунок
Подключение	- Присоединительная мощность — эл., кВт: 3	- Присоединительная мощность — газ., кВт: 4
Размеры, цвет	- Габаритные размеры (в/ш/г), мм: 66/300/510 - Монтажные размеры (в/ш/г), мм: 62/275/490 - Обработка края: шлифованный передний край - Цвет: черный	- Габаритные размеры (в/ш/г), мм: 108/300/510 - Монтажные размеры (в/ш/г), мм: 64/275/490 - Обработка края: шлифованный передний край - Цвет: черный



GTW 751 UB

Независимая газовая варочная панель

GW 761 UX

Независимая газовая варочная панель



Варочная поверхность

- Закаленное стекло
- Конфорки: 5 газовых
- Передняя левая, мм/кВт: малая 43//1
- Задняя левая, мм/кВт: нормальная 67//1,75
- Центральная, мм/кВт: трехконтурная вок 134,4//3,8
- Передняя правая, мм/кВт: нормальная 67//1,75
- Задняя правая, мм/кВт: большая 97//3

- Нержавеющая сталь
- Конфорки: 5 газовых
- Передняя левая, мм/кВт: малая 43//1
- Задняя левая, мм/кВт: нормальная 67//1,75
- Центральная, мм/кВт: трехконтурная вок 134,4//3,8
- Передняя правая, мм/кВт: нормальная 67//1,75
- Задняя правая, мм/кВт: большая 97//3

Функции

- Электроподжиг: автоматический

- Электроподжиг: автоматический

Безопасность

- Газ-контроль

- Газ-контроль

Оборудование варочной поверхности

- Чугунные решетки: 3

- Чугунные решетки: 3

Принадлежности

- Комплект форсунок

- Комплект форсунок

Подключение

- Присоединительная мощность — газ., кВт: **11,3**

- Присоединительная мощность — газ., кВт: **11,3**

Размеры, цвет

- Габаритные размеры (в/ш/г), мм: **96/750/510**
- Монтажные размеры (в/ш/г), мм: **45/720/480**
- Цвет: черный

- Габаритные размеры (в/ш/г), мм: **87/750/510**
- Монтажные размеры (в/ш/г), мм: **45/720/480**
- Цвет: нержавеющая сталь



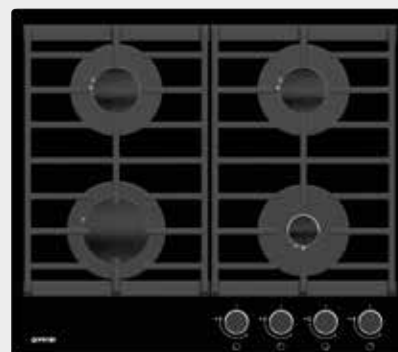
GT 641 UW

Независимая газовая варочная панель

60
cm

Варочная поверхность

- Закаленное стекло
- Конфорки: 4 газовые
- Передняя левая, мм/кВт: большая 97//3
- Задняя левая, мм/кВт: нормальная 67//1,75
- Передняя правая, мм/кВт: малая 43//1
- Задняя правая, мм/кВт: нормальная 67//1,75



GT 641 UB

Независимая газовая варочная панель

60
cm

- Закаленное стекло
- Конфорки: 4 газовые
- Передняя левая, мм/кВт: большая 97//3
- Задняя левая, мм/кВт: нормальная 67//1,75
- Передняя правая, мм/кВт: малая 43//1
- Задняя правая, мм/кВт: нормальная 67//1,75

Функции	- Электроподжиг: автоматический	- Электроподжиг: автоматический
Безопасность	- Газ-контроль	- Газ-контроль
Оборудование варочной поверхности	- Чугунные решетки: 2 - Дополнительная решетка для посуды малого диаметра	- Чугунные решетки: 2 - Дополнительная решетка для посуды малого диаметра
Принадлежности	- Комплект форсунок	- Комплект форсунок
Подключение	- Присоединительная мощность — газ., кВт: 7,5	- Присоединительная мощность — газ., кВт: 7,5
Размеры, цвет	- Габаритные размеры (в/ш/г), мм: 96/585/510 - Монтажные размеры (в/ш/г), мм: 45/560/480 - Цвет: белый	- Габаритные размеры (в/ш/г), мм: 96/585/510 - Монтажные размеры (в/ш/г), мм: 45/560/480 - Цвет: черный



GW 641 UX

Независимая газовая варочная панель

GW 6N41 ZIX

Независимая газовая варочная панель



Варочная поверхность

- Нержавеющая сталь
- Конфорки: 4 газовые
- Передняя левая, мм//кВт: трехконтурная вок 103//3,3
- Задняя левая, мм//кВт: нормальная 67//1,75
- Передняя правая, мм//кВт: малая 43//1
- Задняя правая, мм//кВт: 67//1,75

- Нержавеющая сталь
- Конфорки: 4 газовые
- Передняя левая, мм//кВт: нормальная 69//1,9
- Задняя левая, мм//кВт: нормальная 69//1,9
- Передняя правая, мм//кВт: малая 46//1
- Задняя правая, мм//кВт: трехконтурная вок 132//3,5

Функции	- Электроподжиг: автоматический	- Электроподжиг: автоматический
Безопасность	- Газ-контроль	- Газ-контроль
Оборудование варочной поверхности	- Чугунные решетки: 2	- Чугунные решетки: 2 - Дополнительная решетка для посуды малого диаметра - Подставка для сковороды вок
Принадлежности	- Комплект форсунок	- Комплект форсунок
Подключение	- Присоединительная мощность — газ., кВт: 7,8	- Присоединительная мощность — газ., кВт: 8,3
Размеры, цвет	- Габаритные размеры (в/ш/г), мм: 87/600/510 - Монтажные размеры (в/ш/г), мм: 45/560/480 - Цвет: нержавеющая сталь	- Габаритные размеры (в/ш/г), мм: 107/580/510 - Монтажные размеры (в/ш/г), мм: 47/560/490 - Цвет: нержавеющая сталь



GW 6N41 ZIB

Независимая газовая варочная панель



Варочная поверхность

- Эмалированная
- Конфорки: 4 газовые
- Передняя левая, мм//кВт: нормальная 69//1,9
- Задняя левая, мм//кВт: нормальная 69//1,9
- Передняя правая, мм//кВт: малая 46//1
- Задняя правая, мм//кВт: трехконтурная вок 132//3,5



GW 6N41 ZIW

Независимая газовая варочная панель



- Эмалированная
- Конфорки: 4 газовые
- Передняя левая, мм//кВт: нормальная 69//1,9
- Задняя левая, мм//кВт: нормальная 69//1,9
- Передняя правая, мм//кВт: малая 46//1
- Задняя правая, мм//кВт: трехконтурная вок 132//3,5

Функции	- Электроподжиг: автоматический	- Электроподжиг: автоматический
Безопасность	- Газ-контроль	- Газ-контроль
Оборудование варочной поверхности	- Чугунные решетки: 2 - Дополнительная решетка для посуды малого диаметра - Подставка для сковороды вок	- Чугунные решетки: 2 - Дополнительная решетка для посуды малого диаметра - Подставка для сковороды вок
Принадлежности	- Комплект форсунок	- Комплект форсунок
Подключение	- Присоединительная мощность — газ., кВт: 8,3	- Присоединительная мощность — газ., кВт: 8,3
Размеры, цвет	- Габаритные размеры (в/ш/г), мм: 107/580/510 - Монтажные размеры (в/ш/г), мм: 47/560/490 - Цвет: черный	- Габаритные размеры (в/ш/г), мм: 107/580/510 - Монтажные размеры (в/ш/г), мм: 47/560/490 - Цвет: белый



GW 6N41 ZSB
- Цвет: черный



G 6N41 ZIB
- Цвет: черный



GW 6N41 ZSX

Независимая газовая варочная панель



Варочная поверхность

- Нержавеющая сталь
- Конфорки: 4 газовые
- Передняя левая, мм//кВт: нормальная 69//1,9
- Задняя левая, мм//кВт: нормальная 69//1,9
- Передняя правая, мм//кВт: малая 46//1
- Задняя правая, мм//кВт: трехконтурная wok 132//3,5

G 6N41 ZIX

Независимая газовая варочная панель



- Нержавеющая сталь
- Конфорки: 4 газовые
- Передняя левая, мм//кВт: нормальная 69//1,9
- Задняя левая, мм//кВт: нормальная 69//1,9
- Передняя правая, мм//кВт: малая 46//1
- Задняя правая, мм//кВт: большая 94//3

Функции	- Электроподжиг: автоматический	- Электроподжиг: автоматический
Безопасность	- Газ-контроль	- Газ-контроль
Оборудование варочной поверхности	- Чугунные решетки: 2 - Дополнительная решетка для посуды малого диаметра - Подставка для сковороды wok	- Чугунные решетки: 2 - Дополнительная решетка для посуды малого диаметра
Принадлежности	- Комплект форсунок	- Комплект форсунок
Подключение	- Присоединительная мощность — газ., кВт: 8,3	- Присоединительная мощность — газ., кВт: 7,8
Размеры, цвет	- Габаритные размеры (в/ш/г), мм: 107/580/510 - Монтажные размеры (в/ш/г), мм: 47/560/490 - Цвет: нержавеющая сталь	- Габаритные размеры (в/ш/г), мм: 107/580/510 - Монтажные размеры (в/ш/г), мм: 47/560/490 - Цвет: нержавеющая сталь



G 6N41 ZSB
- Цвет: черный



G 6N40 ZSB
- Цвет: черный



G 6N41 ZSX

Независимая газовая варочная панель

60
← см →

Варочная поверхность

- Нержавеющая сталь
- Конфорки: 4 газовые
- Передняя левая, мм/кВт: нормальная 69//1,9
- Задняя левая, мм/кВт: нормальная 69//1,9
- Передняя правая, мм/кВт: малая 46//1
- Задняя правая, мм/кВт: большая 94//3

G 6N40 ZSW

Независимая газовая варочная панель

60
← см →

- Эмалированная
- Конфорки: 4 газовые
- Передняя левая, мм/кВт: нормальная 69//1,9
- Задняя левая, мм/кВт: нормальная 69//1,9
- Передняя правая, мм/кВт: малая 46//1
- Задняя правая, мм/кВт: большая 94//3

Функции	- Электроподжиг: автоматический	- Электроподжиг: автоматический
Безопасность	- Газ-контроль	- Газ-контроль
Оборудование варочной поверхности	- Чугунные решетки: 2 - Дополнительная решетка для посуды малого диаметра	- Эмалированные решетки: 2
Принадлежности	- Комплект форсунок	- Комплект форсунок
Подключение	- Присоединительная мощность — газ., кВт: 7,8	- Присоединительная мощность — газ., кВт: 7,8
Размеры, цвет	- Габаритные размеры (в/ш/г), мм: 107/580/510 - Монтажные размеры (в/ш/г), мм: 47/560/490 - Цвет: нержавеющая сталь	- Габаритные размеры (в/ш/г), мм: 107/580/510 - Монтажные размеры (в/ш/г), мм: 47/560/490 - Цвет: белый

ПОМОЩЬ СВЕРХУ

Вытяжки

Вытяжки Gorenje — это синтез технологий, функциональности и блестящего дизайна. Это идеальные спутники современного образа жизни, которые заботятся об окружающей среде, эффективно удаляют неприятные запахи и делают свою работу тихо и надежно. Наши вытяжки изготавливаются из высококачественных материалов. Ими просто и приятно пользоваться во время приготовления пищи и очистки, и на них просто приятно смотреть.







AdaptAir

Никаких запахов. Только чистый воздух.

Благодаря технологии AdaptAir воздух полностью всасывается по всей площади вытяжки, поэтому пар, запахи и загрязнения не распространяются по помещению.



Пропускная способность, м ³ /ч	550 м ³ /ч / AdaptAir	650 м ³ /ч / AdaptAir	750 м ³ /ч / AdaptAir	850 м ³ /ч / AdaptAir
Класс энергопотребления	C	C	B	A





Фильтры

Фильтры с полиуретановой пеной

Эффективность уникальной технологии AdaptAir и алюминиевых жировых фильтров увеличивается за счет особой полиуретановой пены, которая позволяет устранить до 98% всех жировых частиц и других загрязнений и способствует достижению класса поглощения А.



AdaptTech

Автоматическая работа

AdaptTech — автоматический режим работы, основанный на сенсорном принципе. Сенсор, встроенный в вытяжку, определяет интенсивность испарений и загрязнений в воздухе и в соответствии с этим регулирует мощность работы мотора — и даже выключает мотор, если он больше не нужен.



Таймер и Refresh

Всегда свежий воздух, всегда вовремя

Среди особых преимуществ новых вытяжек Gorenje — таймер автоматического отключения (10, 20 или 30 минут) и функция Refresh, которая включает вытяжку каждый час на пять минут.



SliderTouch

Легкое управление

Специальный инновационный слайдер позволяет легко и мгновенно менять скорость работы вытяжки и интенсивность освещения.



Система P.A.S.

Направленное воздухопоглощение с меньшим шумом

Благодаря системе P.A.S. зона воздухопоглощения находится не только в центральной части, но и по краям вытяжки. Это обеспечивает особенно высокую скорость потока, благодаря чему достигается большая эффективность его очистки, сокращается потребление энергии и уровень шума.



Защитное покрытие Antifinger

Сияющие чистые поверхности

Все поверхности из нержавеющей стали имеют защитное покрытие от отпечатков пальцев. Благодаря этому кухня останется сияющей, а очистка будет простой, даже если вы прикасаетесь к духовке испачканными руками.

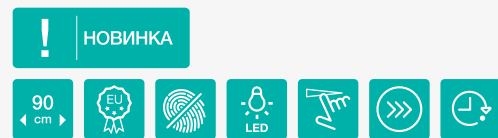


WHI 951 S1XGB

Каминная вытяжка

WHI 941 A3XGB

Каминная вытяжка



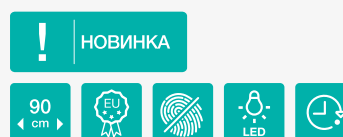
Режимы работы	<ul style="list-style-type: none"> - Периметрическая система вентиляции - Отвод воздуха - Рециркуляция 	<ul style="list-style-type: none"> - Периметрическая система вентиляции - Отвод воздуха - Рециркуляция
Производительность	- Производительность в режиме рециркуляции, м³/ч: 850	- Производительность в режиме рециркуляции, м³/ч: 750
Управление	<ul style="list-style-type: none"> - Тип переключателей: слайдер - Количество моторов: 1 инверторный - Количество скоростей: 9 - Интенсивный режим - Таймер - AdaptTech - Refresh - Индикация загрязнения жировых фильтров 	<ul style="list-style-type: none"> - Тип переключателей: сенсорные - Количество моторов: 1 - Количество скоростей: 3 - Интенсивный режим - Таймер - AdaptTech - Refresh - Индикация загрязнения жировых фильтров
Освещение	<ul style="list-style-type: none"> - Освещение: светодиодная подсветка - Мощность освещения, Вт: 1x7 	<ul style="list-style-type: none"> - Освещение: светодиодное - Мощность освещения, Вт: 2x2,5
Принадлежности	<ul style="list-style-type: none"> - Моющиеся полиуретановые жировые фильтры, шт.: 2 - Антивозвратный клапан 	<ul style="list-style-type: none"> - Моющиеся полиуретановые жировые фильтры, шт.: 2 - Антивозвратный клапан
Технические данные	<ul style="list-style-type: none"> - Присоединительная мощность, Вт: 167 - Уровень шума (на первой скорости), дБ (А) re 1 pW: 38 - Диаметр отверстия воздуховода, мм: 150 	<ul style="list-style-type: none"> - Присоединительная мощность, Вт: 265 - Уровень шума (на первой скорости), дБ (А) re 1 pW: 46 - Диаметр отверстия воздуховода, мм: 150
Размеры, цвет	<ul style="list-style-type: none"> - Габаритные размеры (в/ш/г), мм: 991-1521/898/371 - Цвет: черный 	<ul style="list-style-type: none"> - Габаритные размеры (в/ш/г), мм: 991-1521/898/371 - Цвет: черный



WHT 941 A2XBG
Каминная вытяжка



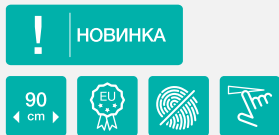
WHT 941 A1XBG
Каминная вытяжка



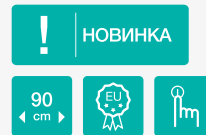
Режимы работы	<ul style="list-style-type: none"> - Отвод воздуха - Рециркуляция 	<ul style="list-style-type: none"> - Отвод воздуха - Рециркуляция
Производительность	- Производительность в режиме рециркуляции, м ³ /ч: 750	- Производительность в режиме рециркуляции, м ³ /ч: 750
Управление	<ul style="list-style-type: none"> - Тип переключателей: сенсорные - Количество моторов: 1 - Количество скоростей: 3 - Интенсивный режим - Таймер - AdaptTech - Refresh - Индикация загрязнения жировых фильтров 	<ul style="list-style-type: none"> - Тип переключателей: сенсорные - Количество моторов: 1 - Количество скоростей: 3 - Таймер - Refresh - Индикация загрязнения жировых фильтров
Освещение	<ul style="list-style-type: none"> - Освещение: светодиодное - Мощность освещения, Вт: 2x2,5 	<ul style="list-style-type: none"> - Освещение: светодиодное - Мощность освещения, Вт: 2x2,5
Принадлежности	<ul style="list-style-type: none"> - Моющиеся полиуретановые жировые фильтры, шт.: 3 - Антивозвратный клапан 	<ul style="list-style-type: none"> - Моющиеся полиуретановые жировые фильтры, шт.: 3 - Антивозвратный клапан
Технические данные	<ul style="list-style-type: none"> - Присоединительная мощность, Вт: 265 - Уровень шума (на первой скорости), дБ (А) re 1 pW: 46 - Диаметр отверстия воздуховода, мм: 150 	<ul style="list-style-type: none"> - Присоединительная мощность, Вт: 265 - Уровень шума (на первой скорости), дБ (А) re 1 pW: 46 - Диаметр отверстия воздуховода, мм: 150
Размеры, цвет	<ul style="list-style-type: none"> - Габаритные размеры (в/ш/г), мм: 636-1176/898/456 - Цвет: нержавеющая сталь 	<ul style="list-style-type: none"> - Габаритные размеры (в/ш/г), мм: 619-1159/898/450 - Цвет: нержавеющая сталь



WHI 941 E6XGW
Каминная вытяжка



WHI 941 E6B
Каминная вытяжка



Режимы работы	<ul style="list-style-type: none"> - Периметрическая система вентиляции - Отвод воздуха - Рециркуляция 	<ul style="list-style-type: none"> - Периметрическая система вентиляции - Отвод воздуха - Рециркуляция
Производительность	- Производительность в режиме рециркуляции, м³/ч: 650	- Производительность в режиме рециркуляции, м³/ч: 650
Управление	<ul style="list-style-type: none"> - Тип переключателей: сенсорные - Количество моторов: 1 - Количество скоростей: 3 	<ul style="list-style-type: none"> - Тип переключателей: сенсорные - Количество моторов: 1 - Количество скоростей: 3
Освещение	<ul style="list-style-type: none"> - Освещение: галогеновое - Мощность освещения, Вт: 2x20 	<ul style="list-style-type: none"> - Освещение: галогеновое - Мощность освещения, Вт: 2x20
Принадлежности	<ul style="list-style-type: none"> - Моющиеся полиуретановые жировые фильтры, шт.: 2 - Антивозвратный клапан 	<ul style="list-style-type: none"> - Моющиеся полиуретановые жировые фильтры, шт.: 2 - Антивозвратный клапан
Технические данные	<ul style="list-style-type: none"> - Присоединительная мощность, Вт: 290 - Уровень шума (на первой скорости), дБ (А) re 1 pW: 46 - Диаметр отверстия воздуховода, мм: 150 	<ul style="list-style-type: none"> - Присоединительная мощность, Вт: 290 - Уровень шума (на первой скорости), дБ (А) re 1 pW: 46 - Диаметр отверстия воздуховода, мм: 150
Размеры, цвет	<ul style="list-style-type: none"> - Габаритные размеры (в/ш/г), мм: 1025-1555/898/371 - Цвет: белый 	<ul style="list-style-type: none"> - Габаритные размеры (в/ш/г), мм: 991-1521/898/371 - Цвет: черный



WHI 921 E3B
Каминная вытяжка



WHT 941 E4XBG
Каминная вытяжка



Режимы работы	<ul style="list-style-type: none"> - Периметрическая система вентиляции - Отвод воздуха - Рециркуляция 	<ul style="list-style-type: none"> - Отвод воздуха - Рециркуляция
Производительность	- Производительность в режиме рециркуляции, м ³ /ч: 550	- Производительность в режиме рециркуляции, м ³ /ч: 650
Управление	<ul style="list-style-type: none"> - Тип переключателей: кнопки - Количество моторов: 1 - Количество скоростей: 3 	<ul style="list-style-type: none"> - Тип переключателей: сенсорные - Количество моторов: 1 - Количество скоростей: 3
Освещение	<ul style="list-style-type: none"> - Освещение: галогеновое - Мощность освещения, Вт: 2x20 	<ul style="list-style-type: none"> - Освещение: галогеновое - Мощность освещения, Вт: 2x20
Принадлежности	<ul style="list-style-type: none"> - Моющиеся полиуретановые жировые фильтры, шт.: 2 - Антивозвратный клапан 	<ul style="list-style-type: none"> - Моющиеся полиуретановые жировые фильтры, шт.: 2 - Антивозвратный клапан
Технические данные	<ul style="list-style-type: none"> - Присоединительная мощность, Вт: 215 - Уровень шума (на первой скорости), дБ (A) re 1 pW: 44 - Диаметр отверстия воздуховода, мм: 150 	<ul style="list-style-type: none"> - Присоединительная мощность, Вт: 290 - Уровень шума (на первой скорости), дБ (A) re 1 pW: 51 - Диаметр отверстия воздуховода, мм: 150
Размеры, цвет	<ul style="list-style-type: none"> - Габаритные размеры (в/ш/г), мм: 991-1521/898/371 - Цвет: черный 	<ul style="list-style-type: none"> - Габаритные размеры (в/ш/г), мм: 636-1176/898/456 - Цвет: нержавеющая сталь



WHI 951 S1XGB
- Цвет: черный



WHI 651 S1XGW
Каминная вытяжка

! НОВИНКА



WHI 661 S2X
Каминная вытяжка

! НОВИНКА



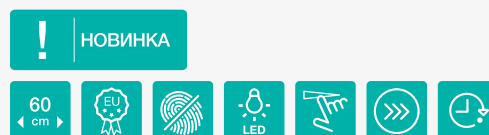
Режимы работы	<ul style="list-style-type: none"> - Периметрическая система вентиляции - Отвод воздуха - Рециркуляция 	<ul style="list-style-type: none"> - Отвод воздуха - Рециркуляция
Производительность	- Производительность в режиме рециркуляции, м³/ч: 850	- Производительность в режиме рециркуляции, м³/ч: 850
Управление	<ul style="list-style-type: none"> - Тип переключателей: слайдер - Количество моторов: 1 инверторный - Количество скоростей: 9 - Интенсивный режим - Таймер - AdaptTech - Refresh - Индикация загрязнения жировых фильтров 	<ul style="list-style-type: none"> - Тип переключателей: сенсорные - Количество моторов: 1 - Количество скоростей: 3 - Интенсивный режим - Таймер - AdaptTech - Refresh - Индикация загрязнения жировых фильтров
Освещение	<ul style="list-style-type: none"> - Освещение: светодиодная подсветка - Мощность освещения, Вт: 1x7 	<ul style="list-style-type: none"> - Освещение: светодиодная подсветка - Мощность освещения, Вт: 1x7
Принадлежности	<ul style="list-style-type: none"> - Моющиеся полиуретановые жировые фильтры, шт.: 1 - Антивозвратный клапан 	<ul style="list-style-type: none"> - Моющиеся полиуретановые жировые фильтры, шт.: 2 - Антивозвратный клапан
Технические данные	<ul style="list-style-type: none"> - Присоединительная мощность, Вт: 162 - Уровень шума (на первой скорости), дБ (А) re 1 pW: 38 - Диаметр отверстия воздуховода, мм: 150 	<ul style="list-style-type: none"> - Присоединительная мощность, Вт: 307 - Уровень шума (на первой скорости), дБ (А) re 1 pW: 46 - Диаметр отверстия воздуховода, мм: 150
Размеры, цвет	<ul style="list-style-type: none"> - Габаритные размеры (в/ш/г), мм: 991-1621/595/371 - Цвет: белый 	<ul style="list-style-type: none"> - Габаритные размеры (в/ш/г), мм: 636-1176/598/456 - Цвет: нержавеющая сталь



WHT 651 S1XBG
Каминная вытяжка



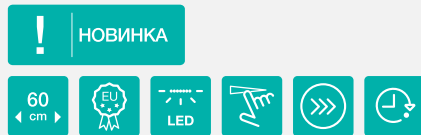
WHI 641 A3XGB
Каминная вытяжка



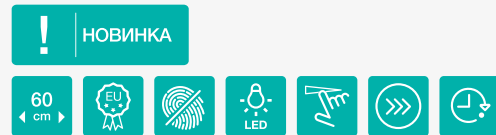
Режимы работы	<ul style="list-style-type: none"> - Периметрическая система вентиляции - Отвод воздуха - Рециркуляция 	<ul style="list-style-type: none"> - Периметрическая система вентиляции - Отвод воздуха - Рециркуляция
Производительность	- Производительность в режиме рециркуляции, м ³ /ч: 850	- Производительность в режиме рециркуляции, м ³ /ч: 750
Управление	<ul style="list-style-type: none"> - Тип переключателей: слайдер - Количество моторов: 1 инверторный - Количество скоростей: 9 - Интенсивный режим - Таймер - AdaptTech - Refresh - Индикация загрязнения жировых фильтров 	<ul style="list-style-type: none"> - Тип переключателей: сенсорные - Количество моторов: 1 - Количество скоростей: 3 - Интенсивный режим - Таймер - AdaptTech - Refresh - Индикация загрязнения жировых фильтров
Освещение	<ul style="list-style-type: none"> - Освещение: светодиодная подсветка - Мощность освещения, Вт: 1x7 	<ul style="list-style-type: none"> - Освещение: светодиодное - Мощность освещения, Вт: 2x2,5
Принадлежности	<ul style="list-style-type: none"> - Моющиеся полиуретановые жировые фильтры, шт.: 1 - Антивозвратный клапан 	<ul style="list-style-type: none"> - Моющиеся полиуретановые жировые фильтры, шт.: 1 - Антивозвратный клапан
Технические данные	<ul style="list-style-type: none"> - Присоединительная мощность, Вт: 167 - Уровень шума (на первой скорости), дБ (A) re 1 pW: 38 - Диаметр отверстия воздуховода, мм: 150 	<ul style="list-style-type: none"> - Присоединительная мощность, Вт: 265 - Уровень шума (на первой скорости), дБ (A) re 1 pW: 46 - Диаметр отверстия воздуховода, мм: 150
Размеры, цвет	<ul style="list-style-type: none"> - Габаритные размеры (в/ш/г), мм: 620-1160/598/450 - Цвет: нержавеющая сталь 	<ul style="list-style-type: none"> - Габаритные размеры (в/ш/г), мм: 991-1521/595/371 - Цвет: черный



WNI 641 A3B
Каминная вытяжка



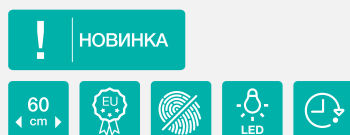
WNT 641 A2XBG
Каминная вытяжка



Режимы работы	<ul style="list-style-type: none"> - Периметрическая система вентиляции - Отвод воздуха - Рециркуляция 	<ul style="list-style-type: none"> - Отвод воздуха - Рециркуляция
Производительность	- Производительность в режиме рециркуляции, м³/ч: 750	- Производительность в режиме рециркуляции, м³/ч: 750
Управление	<ul style="list-style-type: none"> - Тип переключателей: сенсорные - Количество моторов: 1 - Количество скоростей: 3 - Интенсивный режим - Таймер - AdaptTech - Refresh - Индикация загрязнения жировых фильтров 	<ul style="list-style-type: none"> - Тип переключателей: сенсорные - Количество моторов: 1 - Количество скоростей: 3 - Интенсивный режим - Таймер - AdaptTech - Refresh - Индикация загрязнения жировых фильтров
Освещение	<ul style="list-style-type: none"> - Освещение: светодиодное - Мощность освещения, Вт: 2x2,5 	<ul style="list-style-type: none"> - Освещение: светодиодное - Мощность освещения, Вт: 2x2,5
Принадлежности	<ul style="list-style-type: none"> - Моющиеся полиуретановые жировые фильтры, шт.: 1 - Антивозвратный клапан 	<ul style="list-style-type: none"> - Моющиеся полиуретановые жировые фильтры, шт.: 2 - Антивозвратный клапан
Технические данные	<ul style="list-style-type: none"> - Присоединительная мощность, Вт: 265 - Уровень шума (на первой скорости), дБ (A) re 1 pW: 46 - Диаметр отверстия воздуховода, мм: 150 	<ul style="list-style-type: none"> - Присоединительная мощность, Вт: 265 - Уровень шума (на первой скорости), дБ (A) re 1 pW: 46 - Диаметр отверстия воздуховода, мм: 150
Размеры, цвет	<ul style="list-style-type: none"> - Габаритные размеры (в/ш/г), мм: 991-1521/595/371 - Цвет: черный 	<ul style="list-style-type: none"> - Габаритные размеры (в/ш/г), мм: 636-1176/598/456 - Цвет: нержавеющая сталь



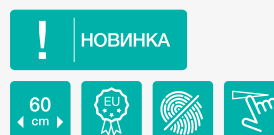
WHT 641 A1XBG
Каминная вытяжка



WHI 641 E6XGB
- Цвет: черный



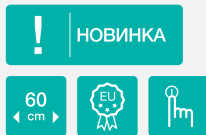
WHI 641 E6XGW
Каминная вытяжка



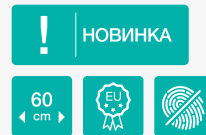
Режимы работы	<ul style="list-style-type: none"> - Периметрическая система вентиляции - Отвод воздуха - Рециркуляция 	<ul style="list-style-type: none"> - Периметрическая система вентиляции - Отвод воздуха - Рециркуляция
Производительность	- Производительность в режиме рециркуляции, м ³ /ч: 750	- Производительность в режиме рециркуляции, м ³ /ч: 650
Управление	<ul style="list-style-type: none"> - Тип переключателей: сенсорные - Количество моторов: 1 - Количество скоростей: 3 - Таймер - Refresh - Индикация загрязнения жировых фильтров 	<ul style="list-style-type: none"> - Тип переключателей: сенсорные - Количество моторов: 1 - Количество скоростей: 3
Освещение	<ul style="list-style-type: none"> - Освещение: светодиодное - Мощность освещения, Вт: 2x2,5 	<ul style="list-style-type: none"> - Освещение: галогеновое - Мощность освещения, Вт: 2x20
Принадлежности	<ul style="list-style-type: none"> - Моющиеся полиуретановые жировые фильтры, шт.: 2 - Антивозвратный клапан 	<ul style="list-style-type: none"> - Моющиеся полиуретановые жировые фильтры, шт.: 1 - Антивозвратный клапан
Технические данные	<ul style="list-style-type: none"> - Присоединительная мощность, Вт: 265 - Уровень шума (на первой скорости), дБ (А) re 1 pW: 46 - Диаметр отверстия воздуховода, мм: 150 	<ul style="list-style-type: none"> - Присоединительная мощность, Вт: 290 - Уровень шума (на первой скорости), дБ (А) re 1 pW: 46 - Диаметр отверстия воздуховода, мм: 150
Размеры, цвет	<ul style="list-style-type: none"> - Габаритные размеры (в/ш/г), мм: 619-1159/598/450 - Цвет: нержавеющая сталь 	<ul style="list-style-type: none"> - Габаритные размеры (в/ш/г), мм: 1025-1555/595/373 - Цвет: белый



WHI 641 E6B
Каминная вытяжка



WHI 621 E1XGB
Каминная вытяжка



Режимы работы	<ul style="list-style-type: none"> - Периметрическая система вентиляции - Отвод воздуха - Рециркуляция 	<ul style="list-style-type: none"> - Периметрическая система вентиляции - Отвод воздуха - Рециркуляция
Производительность	- Производительность в режиме рециркуляции, м³/ч: 650	- Производительность в режиме рециркуляции, м³/ч: 550
Управление	<ul style="list-style-type: none"> - Тип переключателей: сенсорные - Количество моторов: 1 - Количество скоростей: 3 	<ul style="list-style-type: none"> - Тип переключателей: кнопки - Количество моторов: 1 - Количество скоростей: 3
Освещение	<ul style="list-style-type: none"> - Освещение: галогеновое - Мощность освещения, Вт: 2x20 	<ul style="list-style-type: none"> - Освещение: галогеновое - Мощность освещения, Вт: 2x20
Принадлежности	<ul style="list-style-type: none"> - Моющиеся полиуретановые жировые фильтры, шт.: 1 - Антивозвратный клапан 	<ul style="list-style-type: none"> - Моющиеся полиуретановые жировые фильтры, шт.: 1 - Антивозвратный клапан
Технические данные	<ul style="list-style-type: none"> - Присоединительная мощность, Вт: 290 - Уровень шума (на первой скорости), дБ (А) re 1 pW: 46 - Диаметр отверстия воздуховода, мм: 150 	<ul style="list-style-type: none"> - Присоединительная мощность, Вт: 215 - Уровень шума (на первой скорости), дБ (А) re 1 pW: 44 - Диаметр отверстия воздуховода, мм: 150
Размеры, цвет	<ul style="list-style-type: none"> - Габаритные размеры (в/ш/г), мм: 991-1521/595/371 - Цвет: черный 	<ul style="list-style-type: none"> - Габаритные размеры (в/ш/г), мм: 1025-1554/595/373 - Цвет: черный



WHI 621 E3B
Каминная вытяжка



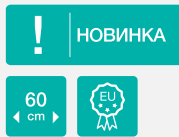
WHT 641 E4XBG
Каминная вытяжка



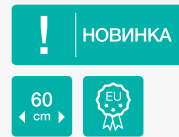
Режимы работы	<ul style="list-style-type: none"> - Периметрическая система вентиляции - Отвод воздуха - Рециркуляция 	<ul style="list-style-type: none"> - Отвод воздуха - Рециркуляция
Производительность	- Производительность в режиме рециркуляции, м ³ /ч: 550	- Производительность в режиме рециркуляции, м ³ /ч: 650
Управление	<ul style="list-style-type: none"> - Тип переключателей: кнопки - Количество моторов: 1 - Количество скоростей: 3 	<ul style="list-style-type: none"> - Тип переключателей: сенсорные - Количество моторов: 1 - Количество скоростей: 3
Освещение	<ul style="list-style-type: none"> - Освещение: галогеновое - Мощность освещения, Вт: 2x20 	<ul style="list-style-type: none"> - Освещение: галогеновое - Мощность освещения, Вт: 2x20
Принадлежности	<ul style="list-style-type: none"> - Моющиеся полиуретановые жировые фильтры, шт.: 1 - Антивозвратный клапан 	<ul style="list-style-type: none"> - Моющиеся полиуретановые жировые фильтры, шт.: 2 - Антивозвратный клапан
Технические данные	<ul style="list-style-type: none"> - Присоединительная мощность, Вт: 215 - Уровень шума (на первой скорости), дБ (A) re 1 pW: 44 - Диаметр отверстия воздуховода, мм: 150 	<ul style="list-style-type: none"> - Присоединительная мощность, Вт: 290 - Уровень шума (на первой скорости), дБ (A) re 1 pW: 49 - Диаметр отверстия воздуховода, мм: 150
Размеры, цвет	<ul style="list-style-type: none"> - Габаритные размеры (в/ш/г), мм: 991-1521/595/371 - Цвет: черный 	<ul style="list-style-type: none"> - Габаритные размеры (в/ш/г), мм: 636-1176/598/456 - Цвет: нержавеющая сталь



WHT 621 E3XBG
Каминная вытяжка



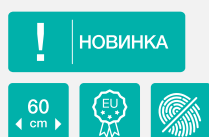
WHT 631 E2X
Каминная вытяжка



Режимы работы	<ul style="list-style-type: none"> - Отвод воздуха - Рециркуляция 	<ul style="list-style-type: none"> - Отвод воздуха - Рециркуляция
Производительность	- Производительность в режиме рециркуляции, м³/ч: 550	- Производительность в режиме рециркуляции, м³/ч: 650
Управление	<ul style="list-style-type: none"> - Тип переключателей: кнопки - Количество моторов: 1 - Количество скоростей: 3 	<ul style="list-style-type: none"> - Тип переключателей: кнопки - Количество моторов: 1 - Количество скоростей: 3
Освещение	<ul style="list-style-type: none"> - Освещение: галогеновое - Мощность освещения, Вт: 2x20 	<ul style="list-style-type: none"> - Освещение: галогеновое - Мощность освещения, Вт: 2x20
Принадлежности	<ul style="list-style-type: none"> - Моющиеся полиуретановые жировые фильтры, шт.: 2 - Антивозвратный клапан 	<ul style="list-style-type: none"> - Моющиеся полиуретановые жировые фильтры, шт.: 2 - Антивозвратный клапан
Технические данные	<ul style="list-style-type: none"> - Присоединительная мощность, Вт: 215 - Уровень шума (на первой скорости), дБ (A) re 1 pW: 46 - Диаметр отверстия воздуховода, мм: 150 	<ul style="list-style-type: none"> - Присоединительная мощность, Вт: 290 - Уровень шума (на первой скорости), дБ (A) re 1 pW: 50 - Диаметр отверстия воздуховода, мм: 150
Размеры, цвет	<ul style="list-style-type: none"> - Габаритные размеры (в/ш/г), мм: 619-1159/598/450 - Цвет: нержавеющая сталь 	<ul style="list-style-type: none"> - Габаритные размеры (в/ш/г), мм: 636-1176/598/456 - Цвет: нержавеющая сталь



WHT 621 E5X
Каминная вытяжка



DKG 9335 E
Каминная вытяжка



Режимы работы	- Отвод воздуха - Рециркуляция	- Отвод воздуха - Рециркуляция
Производительность	- Производительность в режиме рециркуляции, м³/ч: 550	- Производительность в режиме отвода воздуха (свободный выход), м³/ч: 500 - Производительность в режиме рециркуляции, м³/ч: 350
Управление	- Тип переключателей: кнопки - Количество моторов: 1 - Количество скоростей: 3	- Тип переключателей: кнопки - Количество моторов: 1 - Количество скоростей: 3
Освещение	- Освещение: галогеновое - Мощность освещения, Вт: 2x20	- Освещение: галогеновое - Мощность освещения, Вт: 2x20
Принадлежности	- Моющиеся полиуретановые жировые фильтры, шт.: 2 - Антивозвратный клапан	- Жировой фильтр: 2 металлических - Антивозвратный клапан
Технические данные	- Присоединительная мощность, Вт: 215 - Уровень шума (на первой скорости), дБ (А) re 1 pW: 46 - Диаметр отверстия воздуховода, мм: 150	- Присоединительная мощность, Вт: 270 - Уровень шума (на первой скорости), дБ (А) re 1 pW: 40 - Диаметр отверстия воздуховода, мм: 150
Размеры, цвет	- Габаритные размеры (в/ш/г), мм: 619-1159/598/450 - Цвет: нержавеющая сталь	- Габаритные размеры (в/ш/г), мм: 650-1115/900/490 - Цвет: нержавеющая сталь



DKG 6335 E
Каминная вытяжка



Режимы работы	<ul style="list-style-type: none"> - Отвод воздуха - Рециркуляция 	DTG 6335 E Каминная вытяжка	<ul style="list-style-type: none"> - Отвод воздуха - Рециркуляция
Производительность	<ul style="list-style-type: none"> - Производительность в режиме отвода воздуха (свободный выход), м³/ч: 500 - Производительность в режиме рециркуляции, м³/ч: 350 		<ul style="list-style-type: none"> - Производительность в режиме отвода воздуха (свободный выход), м³/ч: 500 - Производительность в режиме рециркуляции, м³/ч: 350
Управление	<ul style="list-style-type: none"> - Тип переключателей: кнопки - Количество моторов: 1 - Количество скоростей: 3 		<ul style="list-style-type: none"> - Тип переключателей: кнопки - Количество моторов: 1 - Количество скоростей: 3
Освещение	<ul style="list-style-type: none"> - Освещение: галогеновое - Мощность освещения, Вт: 2x20 		<ul style="list-style-type: none"> - Освещение: галогеновое - Мощность освещения, Вт: 2x20
Принадлежности	<ul style="list-style-type: none"> - Жировой фильтр: 2 металлических - Антивозвратный клапан 		<ul style="list-style-type: none"> - Жировой фильтр: 2 металлических - Антивозвратный клапан
Технические данные	<ul style="list-style-type: none"> - Присоединительная мощность, Вт: 270 - Уровень шума (на первой скорости), дБ (A) re 1 pW: 40 - Диаметр отверстия воздуховода, мм: 150 		<ul style="list-style-type: none"> - Присоединительная мощность, Вт: 270 - Уровень шума (на первой скорости), дБ (A) re 1 pW: 40 - Диаметр отверстия воздуховода, мм: 150
Размеры, цвет	<ul style="list-style-type: none"> - Габаритные размеры (в/ш/г), мм: 650-1115/600/490 - Цвет: нержавеющая сталь 		<ul style="list-style-type: none"> - Габаритные размеры (в/ш/г), мм: 663-1128/600/500 - Цвет: нержавеющая сталь



DK 6335 X
Каминная вытяжка



DF 6316 BXSC
Встраиваемая вытяжка



Режимы работы	- Отвод воздуха - Рециркуляция	- Отвод воздуха - Рециркуляция
Производительность	- Производительность в режиме отвода воздуха (свободный выход), м ³ /ч: 400 - Производительность в режиме рециркуляции, м ³ /ч: 250	- Производительность в режиме отвода воздуха (свободный выход), м ³ /ч: 470 - Производительность в режиме рециркуляции, м ³ /ч: 320
Управление	- Тип переключателей: кнопки - Количество моторов: 1 - Количество скоростей: 3	- Тип переключателей: кнопки - Количество моторов: 1 тангенциальный - Количество скоростей: 3 - Плавное закрывание GentleClose
Освещение	- Освещение: галогеновое - Мощность освещения, Вт: 2x28	- Освещение: галогеновое - Мощность освещения, Вт: 2x20
Принадлежности	- Жировой фильтр: 2 металлических - Антивозвратный клапан	- Жировой фильтр: 2 металлических
Технические данные	- Присоединительная мощность, Вт: 206 - Уровень шума (на первой скорости), дБ (А) re 1 pW: 43 - Диаметр отверстия воздуховода, мм: 150	- Присоединительная мощность, Вт: 190 - Уровень шума (на первой скорости), дБ (А) re 1 pW: 49 - Диаметр отверстия воздуховода, мм: 120
Размеры, цвет	- Габаритные размеры (в/ш/г), мм: 583-898/600450 - Цвет: нержавеющая сталь	- Габаритные размеры (в/ш/г), мм: 180/598/325 - Цвет: нержавеющая сталь



DF 6316 BX
Встраиваемая вытяжка



DF 6316 AX
Встраиваемая вытяжка



Режимы работы	<ul style="list-style-type: none"> - Отвод воздуха - Рециркуляция 	<ul style="list-style-type: none"> - Отвод воздуха - Рециркуляция
Производительность	<ul style="list-style-type: none"> - Производительность в режиме отвода воздуха (свободный выход), м³/ч: 470 - Производительность в режиме рециркуляции, м³/ч: 320 	<ul style="list-style-type: none"> - Производительность в режиме отвода воздуха (свободный выход), м³/ч: 470 - Производительность в режиме рециркуляции, м³/ч: 320
Управление	<ul style="list-style-type: none"> - Тип переключателей: кнопки - Количество моторов: 1 тангенциальный - Количество скоростей: 3 	<ul style="list-style-type: none"> - Тип переключателей: кнопки - Количество моторов: 1 тангенциальный - Количество скоростей: 3
Освещение	<ul style="list-style-type: none"> - Освещение: галогеновое - Мощность освещения, Вт: 2x20 	<ul style="list-style-type: none"> - Освещение: галогеновое - Мощность освещения, Вт: 2x20
Принадлежности	<ul style="list-style-type: none"> - Жировой фильтр: 2 металлических 	<ul style="list-style-type: none"> - Жировой фильтр: 2 металлических
Технические данные	<ul style="list-style-type: none"> - Присоединительная мощность, Вт: 190 - Уровень шума (на первой скорости), дБ (A) re 1 pW: 49 - Диаметр отверстия воздуховода, мм: 120 	<ul style="list-style-type: none"> - Присоединительная мощность, Вт: 190 - Уровень шума (на первой скорости), дБ (A) re 1 pW: 49 - Диаметр отверстия воздуховода, мм: 120
Размеры, цвет	<ul style="list-style-type: none"> - Габаритные размеры (в/ш/г), мм: 180/598/325 - Цвет: нержавеющая сталь 	<ul style="list-style-type: none"> - Габаритные размеры (в/ш/г), мм: 180/598/325 - Цвет: нержавеющая сталь



DF 6316 X
Встраиваемая вытяжка



DF 6315 X
Встраиваемая вытяжка



Режимы работы	- Отвод воздуха - Рециркуляция	- Отвод воздуха - Рециркуляция
Производительность	- Производительность в режиме отвода воздуха (свободный выход), м ³ /ч: 470 - Производительность в режиме рециркуляции, м ³ /ч: 320	- Производительность в режиме отвода воздуха (свободный выход), м ³ /ч: 300 - Производительность в режиме рециркуляции, м ³ /ч: 200
Управление	- Тип переключателей: кнопки - Количество моторов: 1 тангенциальный - Количество скоростей: 3	- Тип переключателей: кнопки - Количество моторов: 1 тангенциальный - Количество скоростей: 3
Освещение	- Освещение: галогеновое - Мощность освещения, Вт: 2x28	- Освещение: галогеновое - Мощность освещения, Вт: 2x28
Принадлежности	- Жировой фильтр: 2 металлических	- Жировой фильтр: 2 металлических
Технические данные	- Присоединительная мощность, Вт: 206 - Уровень шума (на первой скорости), дБ (А) re 1 pW: 49 - Диаметр отверстия воздуховода, мм: 120	- Присоединительная мощность, Вт: 156 - Уровень шума (на первой скорости), дБ (А) re 1 pW: 46 - Диаметр отверстия воздуховода, мм: 120
Размеры, цвет	- Габаритные размеры (в/ш/г), мм: 180/598/325 - Цвет: нержавеющая сталь	- Габаритные размеры (в/ш/г), мм: 180/598/325 - Цвет: нержавеющая сталь



DF 6315 W

Встраиваемая вытяжка



DU 6446 E

Встраиваемая «под шкафчик» вытяжка



Режимы работы	<ul style="list-style-type: none"> - Отвод воздуха - Рециркуляция 	<ul style="list-style-type: none"> - Отвод воздуха - Рециркуляция
Производительность	<ul style="list-style-type: none"> - Производительность в режиме отвода воздуха (свободный выход), м³/ч: 300 - Производительность в режиме рециркуляции, м³/ч: 200 	<ul style="list-style-type: none"> - Производительность в режиме отвода воздуха (свободный выход), м³/ч: 320 - Производительность в режиме рециркуляции, м³/ч: 270
Управление	<ul style="list-style-type: none"> - Тип переключателей: кнопки - Количество моторов: 1 тангенциальный - Количество скоростей: 3 	<ul style="list-style-type: none"> - Тип переключателей: кнопки - Количество моторов: 1 - Количество скоростей: 3
Освещение	<ul style="list-style-type: none"> - Освещение: галогеновое - Мощность освещения, Вт: 2x28 	<ul style="list-style-type: none"> - Освещение: галогеновое - Мощность освещения, Вт: 1x28
Принадлежности	<ul style="list-style-type: none"> - Жировой фильтр: 2 металлических 	<ul style="list-style-type: none"> - Жировой фильтр: 2 металлических
Технические данные	<ul style="list-style-type: none"> - Присоединительная мощность, Вт: 156 - Уровень шума (на первой скорости), дБ (A) re 1 pW: 46 - Диаметр отверстия воздуховода, мм: 120 	<ul style="list-style-type: none"> - Присоединительная мощность, Вт: 138 - Уровень шума (на первой скорости), дБ (A) re 1 pW: 48 - Диаметр отверстия воздуховода, мм: 100
Размеры, цвет	<ul style="list-style-type: none"> - Габаритные размеры (в/ш/г), мм: 180/598/325 - Цвет: белый 	<ul style="list-style-type: none"> - Габаритные размеры (в/ш/г), мм: 140/600/485 - Цвет: нержавеющая сталь



DU 6446 W

Встраиваемая «под шкафчик» вытяжка



DU 5446 W

Встраиваемая «под шкафчик» вытяжка



Режимы работы	- Отвод воздуха - Рециркуляция	- Отвод воздуха - Рециркуляция
Производительность	- Производительность в режиме отвода воздуха (свободный выход), м ³ /ч: 320 - Производительность в режиме рециркуляции, м ³ /ч: 270	- Производительность в режиме отвода воздуха (свободный выход), м ³ /ч: 320 - Производительность в режиме рециркуляции, м ³ /ч: 270
Управление	- Тип переключателей: кнопки - Количество моторов: 1 - Количество скоростей: 3	- Тип переключателей: кнопки - Количество моторов: 1 - Количество скоростей: 3
Освещение	- Освещение: галогеновое - Мощность освещения, Вт: 1x28	- Освещение: галогеновое - Мощность освещения, Вт: 1x28
Принадлежности	- Жировой фильтр: 2 металлических	- Жировой фильтр: 2 металлических
Технические данные	- Присоединительная мощность, Вт: 138 - Уровень шума (на первой скорости), дБ (А) re 1 pW: 48 - Диаметр отверстия воздуховода, мм: 100	- Присоединительная мощность, Вт: 138 - Уровень шума (на первой скорости), дБ (А) re 1 pW: 48 - Диаметр отверстия воздуховода, мм: 100
Размеры, цвет	- Габаритные размеры (в/ш/г), мм: 140/600/485 - Цвет: белый	- Габаритные размеры (в/ш/г), мм: 140/500/485 - Цвет: белый



DU 6345 E
Встраиваемая «под шкафчик» вытяжка



DU 6345 W
Встраиваемая «под шкафчик» вытяжка



Режимы работы	<ul style="list-style-type: none"> - Отвод воздуха - Рециркуляция 	<ul style="list-style-type: none"> - Отвод воздуха - Рециркуляция
Производительность	<ul style="list-style-type: none"> - Производительность в режиме отвода воздуха (свободный выход), м³/ч: 300 - Производительность в режиме рециркуляции, м³/ч: 250 	<ul style="list-style-type: none"> - Производительность в режиме отвода воздуха (свободный выход), м³/ч: 300 - Производительность в режиме рециркуляции, м³/ч: 250
Управление	<ul style="list-style-type: none"> - Тип переключателей: кнопки - Количество моторов: 1 - Количество скоростей: 3 	<ul style="list-style-type: none"> - Тип переключателей: кнопки - Количество моторов: 1 - Количество скоростей: 3
Освещение	<ul style="list-style-type: none"> - Освещение: галогеновое - Мощность освещения, Вт: 1x28 	<ul style="list-style-type: none"> - Освещение: галогеновое - Мощность освещения, Вт: 1x28
Принадлежности	<ul style="list-style-type: none"> - Жировой фильтр: 2 металлических 	<ul style="list-style-type: none"> - Жировой фильтр: 2 металлических
Технические данные	<ul style="list-style-type: none"> - Присоединительная мощность, Вт: 138 - Уровень шума (на первой скорости), дБ (A) re 1 pW: 49 - Диаметр отверстия воздуховода, мм: 120 	<ul style="list-style-type: none"> - Присоединительная мощность, Вт: 138 - Уровень шума (на первой скорости), дБ (A) re 1 pW: 49 - Диаметр отверстия воздуховода, мм: 120
Размеры, цвет	<ul style="list-style-type: none"> - Габаритные размеры (в/ш/г), мм: 130/600/485 - Цвет: нержавеющая сталь 	<ul style="list-style-type: none"> - Габаритные размеры (в/ш/г), мм: 130/600/485 - Цвет: белый



DU 5345 E
Встраиваемая «под шкафчик» вытяжка



DU 5345 W
Встраиваемая «под шкафчик» вытяжка



Режимы работы	<ul style="list-style-type: none"> - Отвод воздуха - Рециркуляция 	<ul style="list-style-type: none"> - Отвод воздуха - Рециркуляция
Производительность	<ul style="list-style-type: none"> - Производительность в режиме отвода воздуха (свободный выход), м³/ч: 300 - Производительность в режиме рециркуляции, м³/ч: 250 	<ul style="list-style-type: none"> - Производительность в режиме отвода воздуха (свободный выход), м³/ч: 300 - Производительность в режиме рециркуляции, м³/ч: 250
Управление	<ul style="list-style-type: none"> - Тип переключателей: кнопки - Количество моторов: 1 - Количество скоростей: 3 	<ul style="list-style-type: none"> - Тип переключателей: кнопки - Количество моторов: 1 - Количество скоростей: 3
Освещение	<ul style="list-style-type: none"> - Освещение: галогеновое - Мощность освещения, Вт: 1x28 	<ul style="list-style-type: none"> - Освещение: галогеновое - Мощность освещения, Вт: 1x28
Принадлежности	<ul style="list-style-type: none"> - Жировой фильтр: 2 металлических 	<ul style="list-style-type: none"> - Жировой фильтр: 2 металлических
Технические данные	<ul style="list-style-type: none"> - Присоединительная мощность, Вт: 138 - Уровень шума (на первой скорости), дБ (А) re 1 pW: 49 - Диаметр отверстия воздуховода, мм: 120 	<ul style="list-style-type: none"> - Присоединительная мощность, Вт: 138 - Уровень шума (на первой скорости), дБ (А) re 1 pW: 49 - Диаметр отверстия воздуховода, мм: 120
Размеры, цвет	<ul style="list-style-type: none"> - Габаритные размеры (в/ш/г), мм: 130/500/485 - Цвет: нержавеющая сталь 	<ul style="list-style-type: none"> - Габаритные размеры (в/ш/г), мм: 130/500/485 - Цвет: белый

ХРАНИТЕЛИ ВИТАМИНОВ

Холодильники

Хотя холодильники являются центром любой кухни, эти встраиваемые приборы легко вписываются в любое пространство. В их активе целый набор технологий, с которыми свежие и здоровые продукты доступны всегда. Продуманно организованный интерьер обеспечивает удобное и рациональное хранение продуктов даже при полной загрузке. Кроме того, что наши холодильники умеют создавать оптимальные условия для поддержания свежести продуктов, они еще очень тихие и экономичные.







NoFrost DualAdvance

Оптимальная система двойной циркуляции воздуха

Современная технология No Frost с помощью интенсивной циркуляции холодного воздуха выводит влагу из морозильного отделения, предотвращая образование инея и льда на продуктах и внутренних стенках прибора. Основным преимуществом этой системы является то, что влага выводится только из морозильника, в то время как в холодильном отделении обеспечивается оптимальный уровень влажности, позволяющий избежать высушивания продуктов и сохранить их свежесть дольше. Выбрав прибор с системой No Frost, вы избавите себя от еще одной домашней заботы — размораживания холодильника.

- Нет необходимости размораживания и очистки
- Упаковки продуктов не примерзают друг к другу
- Увеличивается полезное пространство для хранения и улучшается обзор содержимого
- Сохраняется качество, естественный цвет и аромат продуктов
- Запахи холодильного и морозильного отделений не смешиваются
- Сохраняется оптимальная влажность в холодильном отделении
- Свежие продукты не высушиваются, поэтому остаются качественными дольше

Процесс **раздельного** охлаждения и замораживания No Frost



Отделение FreshZone

Рыба только первой свежести

Отделение FreshZone позволяет сохранять продукты свежими гораздо дольше. Вентилятор направляет холодный воздух непосредственно в отделение, что позволяет поддерживать температуру близкую к +2°C, в зависимости от температуры, установленной в холодильном отделении. Рыба и мясо, а также овощи и фрукты сохраняют свежесть дольше!



Технология MultiFlow

Равномерное распределение температуры в холодильном отделении

Система интенсивной циркуляции равномерно распределяет холодный воздух в холодильном отделении. По сравнению с обычными системами, MultiFlow охлаждает продукты более эффективно, сохраняет свежесть, вкус и питательные вещества во фруктах, овощах и мясе намного дольше. Благодаря этой системе в контейнере ZeroZone поддерживается температура, близкая к 0°C.



Контейнер CrispZone с контролем влажности

Овощи и фрукты, будто только что с грядки

Свежие фрукты и овощи портятся быстрее других продуктов. В просторном контейнере объемом 36 литров овощи и фрукты сохраняют свежесть дольше благодаря возможности регулировать уровень влажности. Установив

специальный слайдер HumiditySlider в нужное положение, вы можете настроить уровень влажности в контейнере и таким образом продлить срок годности продуктов.



FastFreeze

Быстрое замораживание продуктов

Функция FastFreeze замораживает продукты при низкой температуре -24°C , предупреждая потерю минералов и питательных веществ. Примерно через 2 дня функция выключается автоматически, и температура возвращается к прежнему значению.



SuperCool

Интенсивное охлаждение большого количества продуктов

При включении «Интенсивного охлаждения» температура в холодильном отделении понижается до 3°C , что почти в два раза ниже по сравнению с обычным значением. В сочетании с большим объемом эта температура идеально подходит для быстрого охлаждения продуктов после поездки в магазин. Примерно через 6 часов функция выключится автоматически, и температура в холодильном отделении вернется к прежнему значению.





Светодиодное освещение

Светодиодное освещение в холодильниках имеет два неоспоримых преимущества — эстетика и эффективность. Оно не только освещает внутреннее пространство холодильника, но и существенно экономит электроэнергию. Такие лампочки служат в 3 раза дольше, чем обычные, и экономят в 10 раз больше энергии.



Специальный шарнир и жесткое крепление фасадов

Благодаря чрезвычайной прочности шарнира дверцы холодильника могут выдерживать большую нагрузку и открываться под углом вплоть до 115°. Таким образом, обеспечивается отличный обзор и удобство доступа к продуктам, так как дверца самопроизвольно не закрывается. Если вы забудете закрыть дверцу, шарнир автоматически закроет дверь.



Полка-трансформер

Верхняя стеклянная полка состоит из двух частей. Она может использоваться как одна стандартная полка или же как полка-трансформер, состоящая из двух маленьких полочек, создавая дополнительное место для высоких предметов и бутылок.



Место для больших бутылок

Дверца холодильников Gorenje теперь стала еще более просторной и оборудована различными полками, которые вы можете устанавливать по желанию. Специальный ограничитель для бутылок помогает предотвращать опрокидывание и переливание жидкостей из бутылок.



Удобное хранение бутылок

Специальная металлическая полка для бутылок позволяет максимально использовать пространство холодильника.



Динамическое охлаждение при помощи вентилятора

Вентилятор обеспечивает циркуляцию воздуха и, следовательно, поддерживает надлежащую температуру на всех полках. Это позволяет дольше сохранить свежесть продуктов вне зависимости от того, на какой полке они хранятся. Постоянная циркуляция воздуха также предупреждает образование конденсата на полках и внутренних стенках холодильника.



Практичность и удобство

Выдвижной контейнер SnackBin идеально подходит для хранения сыра, колбас, паштетов, сэндвичей и масла, предохраняя их от высыхания. Контейнер размещается под стеклянной полкой, легко снимается, поэтому вы можете его использовать в качестве сервировочной посуды. При необходимости контейнер можно перемещать вдоль полки влево или вправо и организовывать пространство в холодильнике по вашему вкусу.



Выдвижные полки PullOut

Выдвижные полки обеспечивают быстрый доступ и удобный обзор всего содержимого холодильника. Вам больше не придется копаться в холодильнике, чтобы достать продукты из глубины полок. Полки выполнены из прочного закаленного стекла и выдерживают нагрузку до 22-х килограммов каждая.



EcoMode: режим «Эко»

Режим «Эко» экономит электроэнергию, если вы уезжаете из дома на долгое время. Если вы не часто открываете дверь холодильника или не открываете ее вообще, режим «Эко» заботится о пониженном расходе электроэнергии, а значит, экономит ваши деньги.



SensoTech

Электронная панель управления с дисплеем обеспечивает точный отдельный контроль температуры в холодильном и морозильном отделениях. Удобный цифровой дисплей наглядно показывает заданные настройки.



Компрессор с вентилем

Однокомпрессорная система с вентилем обеспечивает более эффективную работу прибора по сравнению с обычной однокомпрессорной. Холодильники с вентилем отдельно регулировать температуру в холодильном и морозильном отделениях и отдельно отключать холодильное отделение, оставив морозильное работать.



A+++

Большой объем не обязательно повышает расход электроэнергии. Улучшенная изоляция и уплотнитель дверцы, инверторный компрессор и электронное управление сводят энергозатраты к минимуму. Холодильники с классом энергопотребления A+++ потребляют до 60% меньше электроэнергии по сравнению с приборами класса A.

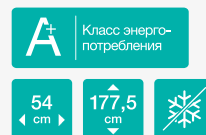
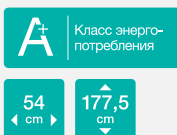


RKI 4181 AW

Двухкамерный холодильник

NRKI 5181 CW

Двухкамерный холодильник



Описание

- Общий объем брутто/нетто, л: **293/284**
- Тип управления: механическое
- Количество компрессоров: 1
- Слайдерное крепление мебельных фасадов
- Открывание дверцы: вправо
- Изменение направления открывания дверцы

- Общий объем брутто/нетто, л: **278/262**
- Тип управления: электронное
- Количество компрессоров: 1
- Жесткое крепление мебельных фасадов
- Открывание дверцы: вправо
- Изменение направления открывания дверцы

Холодильное отделение

- Объем брутто/нетто холодильного отделения, л: **224/223**
- Размораживание х/о: автоматическое
- Внутреннее освещение: стандартное
- Металлическая полка для бутылок

- Объем брутто/нетто холодильного отделения, л: **203/202**
- Размораживание х/о: автоматическое
- Внутреннее освещение: галогеновое
- Металлическая полка для бутылок

Морозильное отделение

- Объем брутто/нетто морозильного отделения, л: **69/61**
- Система охлаждения: статическая
- Размораживание: ручное
- Мощность замораживания, кг/24 ч: **5**

- Объем брутто/нетто морозильного отделения, л: **75/60**
- Система охлаждения: No Frost
- Размораживание: автоматическое
- Мощность замораживания, кг/24 ч: **3**

Технические данные

- Расход электроэнергии, кВтч/год: **293**
- Время поддержания температуры при отключении электроэнергии, ч: **15**
- Уровень шума, дБ (А) re 1 pW: **40**

- Расход электроэнергии, кВтч/год: **280**
- Время поддержания температуры при отключении электроэнергии, ч: **13**
- Уровень шума, дБ (А) re 1 pW: **42**

Размеры

- Габаритные размеры (в/ш/г), мм: **1775/540/545**
- Монтажные размеры (в/ш/г), мм: **1775-1780/560-570/560**

- Габаритные размеры (в/ш/г), мм: **1775/540/545**
- Монтажные размеры (в/ш/г), мм: **1775-1780/560-570/560**



NRKI 5181 LW
Двухкамерный холодильник



Описание

- Общий объем брутто/нетто, л: **278/260**
- Тип управления: электронное
- Количество компрессоров: 1 с вентилем
- Дисплей с индикацией температур
- Сигнализация об открытой дверце х/о и о превышении температуры в х/о и м/о
- Жесткое крепление мебельных фасадов
- Открывание дверцы: вправо
- Изменение направления открывания дверцы

Холодильное отделение

- Объем брутто/нетто холодильного отделения, л: **203/200**
- Размораживание х/о: автоматическое
- Внутреннее освещение: светодиодное
- Динамическое охлаждение
- Контейнер зоны FreshZone
- Интенсивное охлаждение

Морозильное отделение



- Объем брутто/нетто морозильного отделения, л: **75/60**
- Система охлаждения: No Frost
- Размораживание: автоматическое
- Мощность замораживания, кг/24 ч: **7,5**
- Быстрое замораживание

Технические данные

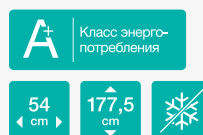
- Расход электроэнергии, кВтч/год: **293**
- Время поддержания температуры при отключении электроэнергии, ч: **13**
- Уровень шума, дБ (А) re 1 pW: **42**

Размеры

- Габаритные размеры (в/ш/г), мм: **1775/540/545**
- Монтажные размеры (в/ш/г), мм: **1775-1780/560-570/560**



NRKI 4181 LW
Двухкамерный холодильник



- Общий объем брутто/нетто, л: **278/260**
- Тип управления: электронное
- Количество компрессоров: 1 с вентилем
- Дисплей с индикацией температур
- Сигнализация об открытой дверце х/о и о превышении температуры в х/о и м/о
- Слайдерное крепление мебельных фасадов
- Открывание дверцы: вправо
- Изменение направления открывания дверцы

- Объем брутто/нетто холодильного отделения, л: **203/200**
- Размораживание х/о: автоматическое
- Внутреннее освещение: светодиодное
- Динамическое охлаждение
- Контейнер зоны FreshZone
- Интенсивное охлаждение

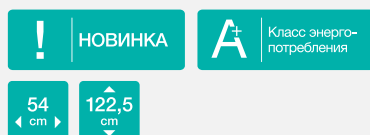
- Объем брутто/нетто морозильного отделения, л: **75/60**
- Система охлаждения: No Frost
- Размораживание: автоматическое
- Мощность замораживания, кг/24 ч: **7,5**
- Быстрое замораживание

- Расход электроэнергии, кВтч/год: **293**
- Время поддержания температуры при отключении электроэнергии, ч: **13**
- Уровень шума, дБ (А) re 1 pW: **41**

- Габаритные размеры (в/ш/г), мм: **1775/540/545**
- Монтажные размеры (в/ш/г), мм: **1775-1780/560-570/560**



RBI 5121 CW Однокамерный
холодильник с морозильной камерой



Описание

- Общий объем брутто/нетто, л: **203/200**
- Тип управления: электронное
- Количество компрессоров: 1
- Сигнализация об открытой дверце х/о
- Жесткое крепление мебельных фасадов
- Открывание дверцы: вправо
- Изменение направления открывания дверцы

Холодильное отделение

- Объем брутто/нетто х/о, л: **186/183**
- Размораживание х/о: автоматическое
- Внутреннее освещение: светодиодное
- Интенсивное охлаждение

Морозильное отделение
* ** *

- Объем брутто/нетто м/о, л: **17/17**
- Система охлаждения: статическая
- Размораживание: ручное
- Мощность замораживания, кг/24 ч: **2**

Технические данные

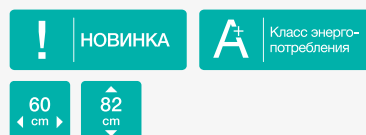
- Расход электроэнергии, кВтч/год: **221**
- Время поддержания температуры при отключении электроэнергии, ч: **12**
- Уровень шума, дБ (А) re 1 pW: **41**

Размеры

- Габаритные размеры (в/ш/г), мм: **1225/540/545**
- Монтажные размеры (в/ш/г), мм: **1225-1230/560-570/560**



RBIU 6091 AW Однокамерный
холодильник с морозильной камерой



- Общий объем брутто/нетто, л: **130/126**
- Тип управления: механическое
- Количество компрессоров: 1
- Жесткое крепление мебельных фасадов
- Открывание дверцы: вправо
- Изменение направления открывания дверцы

- Объем брутто/нетто х/о, л: **109/105**
- Размораживание х/о: автоматическое
- Внутреннее освещение: светодиодное

- Объем брутто/нетто м/о, л: **21/21**
- Система охлаждения: статическая
- Размораживание: ручное
- Мощность замораживания, кг/24 ч: **2**

- Расход электроэнергии, кВтч/год: **180**
- Время поддержания температуры при отключении электроэнергии, ч: **12**
- Уровень шума, дБ (А) re 1 pW: **41**

- Габаритные размеры (в/ш/г), мм: **820/596/545**
- Монтажные размеры (в/ш/г), мм: **820-900/600-600/550**

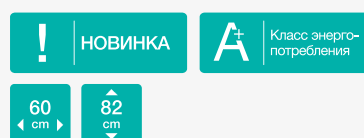
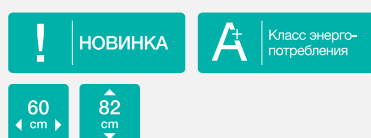


RIU 6091 AW

Однокамерный холодильник

FIU 6091 AW

Морозильный шкаф



Описание	<ul style="list-style-type: none"> - Общий объем брутто/нетто, л: 144/143 - Тип управления: механическое - Количество компрессоров: 1 - Жесткое крепление мебельных фасадов - Открывание дверцы: вправо - Изменение направления открывания дверцы 	<ul style="list-style-type: none"> - Общий объем брутто/нетто, л: 96/86 - Тип управления: электронное - Количество компрессоров: 1 - Функции: Быстрое замораживание - Жесткое крепление мебельных фасадов - Открывание дверцы: вправо - Изменение направления открывания дверцы
Холодильное отделение	<ul style="list-style-type: none"> - Объем брутто/нетто х/о, л: 144/143 - Размораживание х/о: автоматическое - Внутреннее освещение: светодиодное 	
Морозильное отделение ***		<ul style="list-style-type: none"> - Объем брутто/нетто м/о, л: 96/86 - Система охлаждения: статическая - Размораживание: ручное - Мощность замораживания, кг/24 ч: 8 - Быстрое замораживание
Технические данные	<ul style="list-style-type: none"> - Расход электроэнергии, кВтч/год: 118 - Уровень шума, дБ (А) ге 1 pW: 40 	<ul style="list-style-type: none"> - Расход электроэнергии, кВтч/год: 178 - Время поддержания температуры при отключении электроэнергии, ч: 17 - Уровень шума, дБ (А) ге 1 pW: 41
Размеры	<ul style="list-style-type: none"> - Габаритные размеры (в/ш/г), мм: 820/596/545 - Монтажные размеры (в/ш/г), мм: 820-900/600-600/550 	<ul style="list-style-type: none"> - Габаритные размеры (в/ш/г), мм: 820/596/545 - Монтажные размеры (в/ш/г), мм: 820-900/600-600/550





МАСТЕР БЛЕСТЯЩЕЙ ПОСУДЫ

Посудомоечные машины

Готовить и угощаться, конечно, весело, но потом приходится мыть посуду. Это занятие часто крадет ваше время, которое можно потратить с большей пользой и удовольствием. Занятие тем более неприятное, чем больше посуды накопилось, и еще более утомительное, если грязь на тарелках уже засохла. Посудомоечные машины Gorenje приведут посуду в порядок. Продуманная организация внутреннего пространства корзины позволяет рационально размещать грязную посуду, и используемые технологии обеспечивают экологичное и экономичное мытье.



SpaceDeluxe

Супервместительная посудомоечная машина

Удобная третья корзина позволяет мыть 14 комплектов посуды одновременно. Она вмещает короткие и длинные столовые приборы и кофейные чашки. Оптимальная

организация корзины обеспечивает лучшие результаты мытья, простое использование и эффективное мытье по всей площади.



Корзины по размеру

Место для посуды любого размера и формы

Держатели в корзинах можно складывать по вашему усмотрению. В нижней корзине можно сложить держатели тарелок, чтобы освободить место для большой посуды, например, мисок и кастрюль. Специальные держатели в верхней корзине предназначены для мытья хрупких бокалов на длинной ножке. В большей, нижней корзине можно расположить столовые приборы — для этого предназначена специальная корзинка.



Система MultiClack

Регулировка верхней корзины на трех уровнях

В посудомоечных машинах Gorenje верхнюю корзину можно размещать на трех уровнях. Эта система представляет больше возможностей для эффективного мытья посуды нестандартных размеров: больших кастрюль, подносов, бокалов на высокой ножке.



Подставка для длинных приборов

Удобные гнезда для ножей и вилок

В некоторых моделях специальная подставка в верхней корзине позволяет размещать длинные приборы. Очень удобно!



Сенсорное управление

Полный контроль за процессом

Сенсорное управление посудомоечных машин простое и понятное. Модели Advanced оснащены панелями управления с ЖК-дисплеем для более простого управления и контроля выбранных настроек.



Гигиена

Всегда чистые детские бутылочки

После дополнительного цикла холодного полоскания машина моет посуду при температуре 70°C, что создает эффект стерилизации, при которой погибает 99,9% всех бактерий. Вследствие этого достигается полная гигиеничность посуды. Данная функция разработана специально для семей с маленькими детьми, чтобы обеспечить гигиеничность детской посуды.



Автопрограмма

Вечеринка на двух человек или на двенадцать?
Посуда всегда будет чистой

Автоматическая программа предназначена для ежедневного мытья посуды. Датчики контролируют чистоту воды, чтобы посуда блюда хорошо промывалась с оптимальным использованием воды, энергии и времени.



Функция SpeedWash

Оптимизация процесса мытья по времени

С этой функцией машина автоматически регулирует температуру и количество воды для мытья, обеспечивая безукоризненную чистоту и сушку посуды за максимально короткое время.



Моечная система Twist

Чистая посуда в каждом уголке моечной камеры

В отличие от обычных посудомоечных машин шириной 45 сантиметров в машине Gorenje обеспечена полноценная работа коромысел в передней и задней части машины. Инновационная конструкция позволяет коромыслу не только вращаться вокруг своей оси, но и перемещается вперед и назад наподобие челнока. Благодаря этому вода достигает всех уголков бака и обеспечивает безупречный результат мытья. Эта система гарантирует идеально чистую посуду и низкое потребление воды и электроэнергии.



SmartLook

Полное слияние с кухонным интерьером

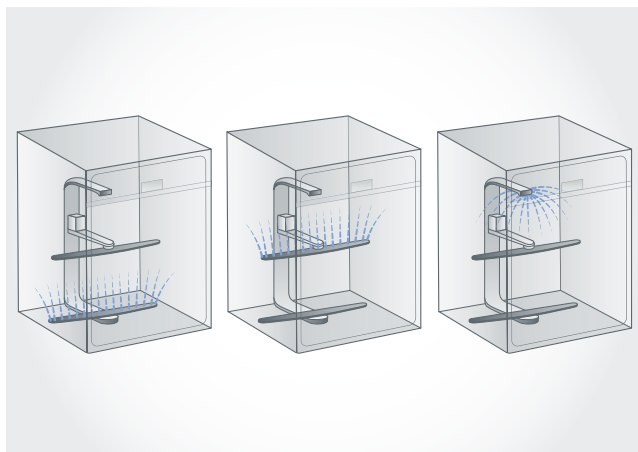
Чтобы упростить монтаж и улучшить внешний вид нижней части прибора, посудомоечные машины оборудуются специальным шарниром, благодаря которому дверца сначала слегка выдвигается вперед, а потом открывается до конца. Такое решение облегчает монтаж посудомоечной машины, поскольку отпадает необходимость выпиливать отверстие в цоколе кухонного гарнитура.



Моечная система Orbital

Самое эффективное мытье

Дополнительное коромысло с инновационной круговой системой разбрызгивания обеспечивает более быстрое и эффективное мытье. Вращаясь, коромысло разбрызгивает воду над посудой и делает ополаскивание еще более эффективным и быстрым.



Многоуровневая подача воды

Специальный потолочный разбрызгиватель

Для максимальной эффективности мытья посуды в посудомоечных машинах Gorenje циркуляция воды осуществляется на пяти уровнях. Машины оснащены специальным верхним потолочным разбрызгивателем. За счет использования такой конструкции вода проникает в самые удаленные уголки моечной камеры, обеспечивая наивысший класс эффективности мытья посуды.



Отсрочка старта

Посудомоечные машины Gorenje позволяют установить отсрочку старта начала работы на те часы, которые вам наиболее удобны. Вы можете выбрать дневные часы, когда вы на работе, чтобы посуда была вымыта к вашему приходу. Также можно использовать преимущества выгодных ночных тарифов на электроэнергию.



Экономия воды

В посудомоечных машинах Gorenje применяются современные технологические решения, позволяющие снизить потребление воды на 40%, по сравнению с обычными машинами! Топ-модели потребляют всего 11 литров воды при использовании программы Eco.



Класс A^{-10%}

Высококачественные посудомоечные машины очень энергоэффективны и, следовательно, экономичны. Топ-модели относятся к классу A^{-10%}, который гарантирует снижение энергопотребления на 25% по сравнению с оборудованием класса A.



Тихая работа

Специальная изоляция, особое крепление мотора и инновационные системы мытья позволяют посудомоечным машинам Gorenje работать очень тихо. Уровень шума во время работы самой тихой модели достигает всего лишь 45 дБ.



Самоочистка фильтров

Автоматическая система предотвращает засор фильтров, а специальная система ополаскивания предупреждает неполадки в их работе.



3 в 1

С помощью функции «3 в 1» посудомоечная машина автоматически определяет, какой вид моющего средства используется — обычный набор или таблетка «3 в 1», и приспособливает к нему процесс мытья. Это обеспечивает блестящий результат вне зависимости от использованного моющего средства.



Стальное сердце

Внутри наши посудомоечные машины сделаны из нержавеющей стали. Это гарантирует долговечность прибора и безупречные результаты мытья посуды.



Сенсор чистоты воды ClearWater

Система сенсоров позволяет вымыть посуду без лишних полосканий. Сенсор проверяет степень загрязненности воды и анализирует результат. Если вода чистая, полоскание прекращается. Таким образом, посуда всегда будет безукоризненно чистой, а расход воды оптимальным.



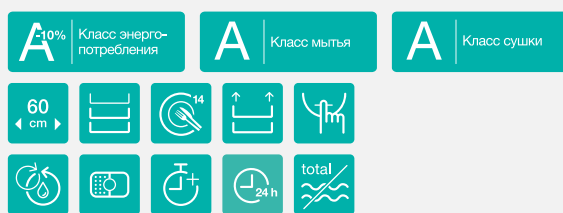
Полный AquaStop

Все посудомоечные машины Gorenje оборудованы самой надежной защитой от протечек — полный AquaStop. Если вы включили посудомоечную машину Gorenje и вышли из дома по делам, будьте спокойны! Встроенная система полный AquaStop обеспечит абсолютную безопасность. В случае возникновения протечки эта система перекроет поступление воды, а насос откачает оставшуюся воду из бака машины.





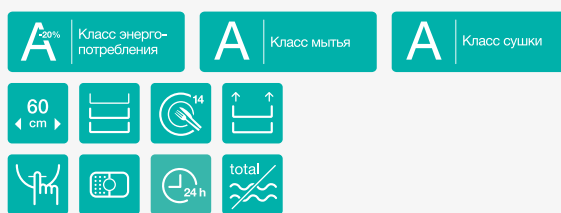
GV 65324 XV Полностью встраиваемая
полноразмерная посудомоечная машина



- Загрузка: **14** стандартных комплектов
- Электронное сенсорное управление
- Дисплей и светодиодная индикация режимов работы, дополнительных функций
- Индикация наличия соли и ополаскивателя
- Количество программ: **9**



GV 64311 Полностью встраиваемая
полноразмерная посудомоечная машина

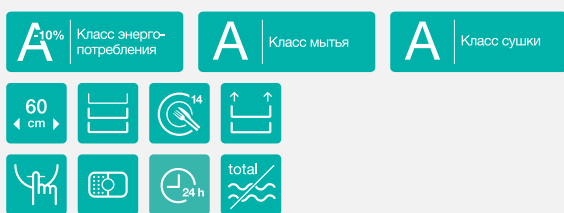


- Загрузка: **14** стандартных комплектов
- Электронное сенсорное управление
- Дисплей и светодиодная индикация режимов работы, дополнительных функций
- Индикация наличия соли и ополаскивателя
- Количество программ: **8**

Основные программы	<ul style="list-style-type: none"> - Замачивание - Деликатная (Легкая) 45°C - Био 50°C - Авто 60-70°C - Интенсивная (Супер) 70°C - Деликатная (Легкая) быстрая 50°C - Био быстрая 50°C - Авто (нормальная) быстрая 55°C - Интенсивная (Супер) быстрая 70°C 	<ul style="list-style-type: none"> - Специальная программа 1 час (Экспресс) 62°C - Авто 45-55°C - Холодное ополаскивание - Быстрое мытье 40°C - Деликатное мытье (Стекло) 40°C - Есо 50°C - Интенсивное мытье 65°C - Стандартное мытье 55°C
Дополнительные функции	<ul style="list-style-type: none"> - Дополнительные функции - Сокращение мытья по времени - SpeedWash - Гигиена - 1/2 загрузки - Использование средства «3 в 1» - Отсрочка старта программы до 24 часов 	<ul style="list-style-type: none"> - Экстрасушка - Выбор мытья в верхней или нижней корзине - Отсрочка старта программы 24 часа - Использование средства «3 в 1»
Системы контроля и технологии мытья	<ul style="list-style-type: none"> - Инновационная моечная система Orbital - Многоуровневая подача воды - Специальный потолочный разбрызгиватель - Сенсор чистоты воды ClearWater - Электронная система регенерации - Сушка остаточным теплом 	<ul style="list-style-type: none"> - Многоуровневая подача воды - Специальный третий потолочный разбрызгиватель - Многоуровневая система фильтрации
Безопасность	<ul style="list-style-type: none"> - Защита от протечек: полный AquaStop - Сервисная диагностика - Многоуровневая система фильтрации 	<ul style="list-style-type: none"> - Защита от протечек: полный AquaStop - Сервисная диагностика - Звуковая сигнализация завершения цикла программы
Оборудование	<ul style="list-style-type: none"> - Дополнительная выдвижная корзина для столовых приборов - Система MultiClack: регулировка верхней корзины на трех уровнях - Нижняя корзина со складными направляющими - Дверца со специальным самобалансирующимся шарниром Smart Lock 	<ul style="list-style-type: none"> - Выдвижная третья корзина для столовых приборов - Регулируемая по высоте верхняя корзина - Система регулировки верхней корзины ClickClack - Нижняя корзина
Энергетические характеристики	<ul style="list-style-type: none"> - Расход электроэнергии за цикл, кВтч: 1,04 - Расход воды за цикл, л: 9 - Уровень шума, дБ (A) re 1 pW: 44 	<ul style="list-style-type: none"> - Расход электроэнергии за цикл, кВтч: 0,93 - Расход воды за цикл, л: 10 - Уровень шума, дБ (A) re 1 pW: 47
Размеры	<ul style="list-style-type: none"> - Габаритные размеры (в/ш/г), мм: 818/598/545 - Монтажные размеры (в/ш/г), мм: 820-868/600/575 	<ul style="list-style-type: none"> - Габаритные размеры (в/ш/г), мм: 815/598/550 - Монтажные размеры (в/ш/г), мм: 820/600/580



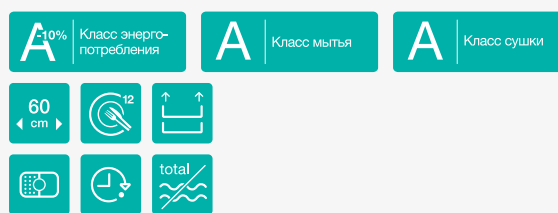
GV 63311 Полностью встраиваемая
полноразмерная посудомоечная машина



- Загрузка: 14 стандартных комплектов
- Электронное управление
- Дисплей и светодиодная индикация режимов работы, дополнительных функций
- Индикация наличия соли и ополаскивателя
- Количество программ: 8



GV 62224 Полностью встраиваемая
полноразмерная посудомоечная машина



- Загрузка: 12 стандартных комплектов
- Электронное сенсорное управление
- Дисплей и светодиодная индикация режимов работы, дополнительных функций
- Индикация наличия соли и ополаскивателя
- Количество программ: 9

Основные программы	<ul style="list-style-type: none"> - Специальная программа 1 час (Экспресс) 62°C - Авто 45-55°C - Холодное ополаскивание - Быстрое мытье 40°C - Деликатное мытье (Стекло) 40°C - Eco 50°C - Интенсивное мытье 65°C - Стандартное мытье 55°C 	<ul style="list-style-type: none"> - Замачивание - Био 50°C - Стандартная 65°C - Интенсивная быстрая 65°C QuickIntensive - Интенсивная 70°C
Дополнительные функции	<ul style="list-style-type: none"> - Экстрасушка - ½ загрузки - Отсрочка старта программы 24 часа - Использование средства «3 в 1» 	<ul style="list-style-type: none"> - 3 в 1 - Отсрочка старта программы 3/6/9 часов
Системы контроля и технологии мытья	<ul style="list-style-type: none"> - Многоуровневая подача воды - Специальный третий потолочный разбрызгиватель - Многоуровневая система фильтрации 	<ul style="list-style-type: none"> - Многоуровневая подача воды - Специальный потолочный разбрызгиватель - Электронная система регенерации - Сушка остаточным теплом
Безопасность	<ul style="list-style-type: none"> - Защита от протечек: полный AquaStop - Сервисная диагностика - Звуковая сигнализация завершения цикла программы 	<ul style="list-style-type: none"> - Защита от протечек: полный AquaStop - Сервисная диагностика - Многоуровневая система фильтрации
Оборудование	<ul style="list-style-type: none"> - Выдвижная третья корзина для столовых приборов - Регулируемая по высоте верхняя корзина - Система регулировки верхней корзины ClickClack - Нижняя корзина 	<ul style="list-style-type: none"> - Регулируемая по высоте верхняя корзина - Нижняя корзина
Энергетические характеристики	<ul style="list-style-type: none"> - Расход электроэнергии за цикл, кВтч: 1,04 - Расход воды за цикл, л: 12 - Уровень шума, дБ (A) re 1 pW: 47 	<ul style="list-style-type: none"> - Расход электроэнергии за цикл, кВтч: 1,01 - Расход воды за цикл, л: 12 - Уровень шума, дБ (A) re 1 pW: 49
Размеры	<ul style="list-style-type: none"> - Габаритные размеры (в/ш/г), мм: 815/598/550 - Монтажные размеры (в/ш/г), мм: 820/600/580 	<ul style="list-style-type: none"> - Габаритные размеры (в/ш/г), мм: 818/598/545 - Монтажные размеры (в/ш/г), мм: 820-868/600/575



GV 61211 Полностью встраиваемая
полноразмерная посудомоечная машина



- Загрузка: **12** стандартных комплектов
- Электронное управление
- Светодиодная индикация режимов работы, дополнительных функций
- Индикация наличия соли и ополаскивателя
- Количество программ: **6**

Основные программы

- Специальная программа 1 час (Экспресс) 62°C
- Быстрое мытье 40°C
- Деликатное мытье (Стекло) 40°C
- Экономичное мытье Eco 50°C
- Интенсивное мытье 65°C
- Стандартное мытье 55°C

Дополнительные функции

- ½ загрузки
- Отсрочка старта программы 3/6/9/12 часов
- Использование средства «3 в 1»

Системы контроля и технологии мытья

- Многоуровневая подача воды
- Многоуровневая система фильтрации

Безопасность

- Защита от протечек: полный AquaStop
- Сервисная диагностика
- Звуковая сигнализация завершения цикла программы

Оборудование

- Регулируемая по высоте верхняя корзина
- Нижняя корзина
- Контейнер для столовых приборов

Энергетические характеристики

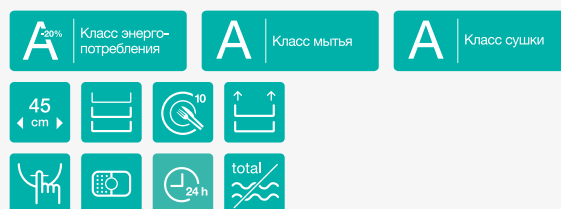
- Расход электроэнергии за цикл, кВтч: **1,02**
- Расход воды за цикл, л: **12**
- Уровень шума, дБ (А) re 1 pW: **47**

Размеры

- Габаритные размеры (в/ш/г), мм: **815/598/550**
- Монтажные размеры (в/ш/г), мм: **820/600/580**



GV 54311 Полностью встраиваемая
узкая посудомоечная машина



- Загрузка: **10** стандартных комплектов
- Электронное сенсорное управление
- Дисплей и светодиодная индикация режимов работы, дополнительных функций
- Индикация наличия соли и ополаскивателя
- Количество программ: **8**

- Специальная программа 1 час (Экспресс) 62°C
- Авто 45-55°C
- Холодное ополаскивание
- Быстрое мытье 40°C
- Деликатное мытье (Стекло) 40°C
- Экономичное мытье Eco 50°C
- Интенсивное мытье 65°C
- Стандартное мытье 55°C

- Экстрасушка
- Выбор мытья в верхней или нижней корзине
- Отсрочка старта программы 24 часа
- Использование средства «3 в 1»

- Многоуровневая подача воды
- Специальный третий потолочный разбрызгиватель
- Многоуровневая система фильтрации

- Защита от протечек: полный AquaStop
- Сервисная диагностика
- Звуковая сигнализация завершения цикла программы

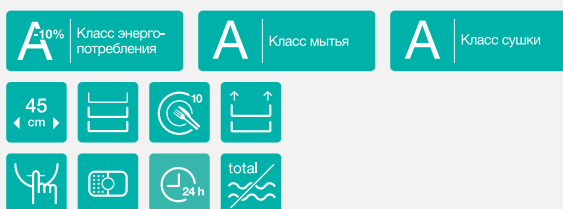
- Выдвижная третья корзина для столовых приборов
- Регулируемая по высоте верхняя корзина
- Система регулировки верхней корзины ClickClack
- Нижняя корзина

- Расход электроэнергии за цикл, кВтч: **0,75**
- Расход воды за цикл, л: **8,5**
- Уровень шума, дБ (А) re 1 pW: **47**

- Габаритные размеры (в/ш/г), мм: **815/448/550**
- Монтажные размеры (в/ш/г), мм: **820/450/580**



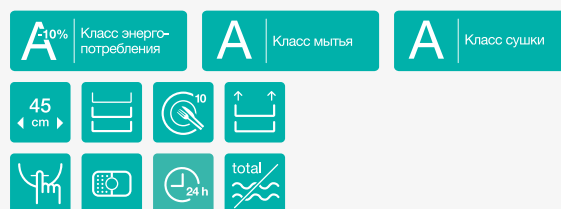
GV 5331 Полностью встраиваемая узкая посудомоечная машина



- Загрузка: **10** стандартных комплектов
- Электронное управление
- Дисплей и светодиодная индикация режимов работы, дополнительных функций
- Индикация наличия соли и ополаскивателя
- Количество программ: **8**



MGV 5331 Полностью встраиваемая узкая посудомоечная машина



- Загрузка: **10** стандартных комплектов
- Электронное управление
- Дисплей и светодиодная индикация режимов работы, дополнительных функций
- Индикация наличия соли и ополаскивателя
- Количество программ: **8**

Основные программы	<ul style="list-style-type: none"> - Специальная программа 1 час (Экспресс) 62°C - Авто 45-55°C - Холодное ополаскивание - Быстрое мытье 40°C - Деликатное мытье (Стекло) 40°C - Экономичное мытье Eco 50°C - Интенсивное мытье 65°C - Стандартное мытье 55°C 	<ul style="list-style-type: none"> - Специальная программа 1 час (Экспресс) 62°C - Авто 45-55°C - Холодное ополаскивание - Быстрое мытье 40°C - Деликатное мытье (Стекло) 40°C - Экономичное мытье Eco 50°C - Интенсивное мытье 65°C - Стандартное мытье 55°C
Дополнительные функции	<ul style="list-style-type: none"> - Экстрасушка - ½ загрузки - Отсрочка старта программы 24 часа - Использование средства «3 в 1» 	<ul style="list-style-type: none"> - Экстрасушка - ½ загрузки - Отсрочка старта программы 24 часа - Использование средства «3 в 1»
Системы контроля и технологии мытья	<ul style="list-style-type: none"> - Многоуровневая подача воды - Специальный третий потолочный разбрызгиватель - Многоуровневая система фильтрации 	<ul style="list-style-type: none"> - Многоуровневая подача воды - Специальный третий потолочный разбрызгиватель - Многоуровневая система фильтрации
Безопасность	<ul style="list-style-type: none"> - Защита от протечек: полный AquaStop - Сервисная диагностика - Звуковая сигнализация завершения цикла программы 	<ul style="list-style-type: none"> - Защита от протечек: полный AquaStop - Сервисная диагностика - Звуковая сигнализация завершения цикла программы
Оборудование	<ul style="list-style-type: none"> - Выдвижная третья корзина для столовых приборов - Регулируемая по высоте верхняя корзина - Система регулировки верхней корзины ClickClack - Нижняя корзина 	<ul style="list-style-type: none"> - Выдвижная третья корзина для столовых приборов - Регулируемая по высоте верхняя корзина - Система регулировки верхней корзины ClickClack - Нижняя корзина
Энергетические характеристики	<ul style="list-style-type: none"> - Расход электроэнергии за цикл, кВтч: 0,83 - Расход воды за цикл, л: 9 - Уровень шума, дБ (A) re 1 pW: 47 	<ul style="list-style-type: none"> - Расход электроэнергии за цикл, кВтч: 0,83 - Расход воды за цикл, л: 9 - Уровень шума, дБ (A) re 1 pW: 46
Размеры	<ul style="list-style-type: none"> - Габаритные размеры (в/ш/г), мм: 815/448/550 - Монтажные размеры (в/ш/г), мм: 820/450/580 	<ul style="list-style-type: none"> - Габаритные размеры (в/ш/г), мм: 815/448/550 - Монтажные размеры (в/ш/г), мм: 820/450/580



GV 5121 Полностью встраиваемая узкая посудомоечная машина



- Загрузка: **9** стандартных комплектов
- Электронное управление
- Светодиодная индикация режимов работы, дополнительных функций
- Индикация наличия соли и ополаскивателя
- Количество программ: **6**

Основные программы

- Специальная программа 1 час (Экспресс) 62°C
- Быстрое мытье 40°C
- Деликатное мытье (Стекло) 40°C
- Экономичное мытье Eco 50°C
- Интенсивное мытье 65°C
- Стандартное мытье 55°C

Дополнительные функции

- ½ загрузки
- Отсрочка старта программы 3/6/9/12 часов
- Использование средства «3 в 1»

Системы контроля и технологии мытья

- Многоуровневая подача воды
- Многоуровневая система фильтрации

Безопасность

- Защита от протечек: полный AquaStop
- Сервисная диагностика
- Звуковая сигнализация завершения цикла программы

Оборудование

- Регулируемая по высоте верхняя корзина
- Нижняя корзина
- Контейнер для столовых приборов

Энергетические характеристики

- Расход электроэнергии за цикл, кВтч: **0,78**
- Расход воды за цикл, л: **9**
- Уровень шума, дБ (A) re 1 pW: **47**

Размеры

- Габаритные размеры (в/ш/г), мм: **815/448/550**
- Монтажные размеры (в/ш/г), мм: **820/450/580**



MGV 5121 Полностью встраиваемая узкая посудомоечная машина



- Загрузка: **9** стандартных комплектов
- Электронное управление
- Светодиодная индикация режимов работы, дополнительных функций
- Индикация наличия соли и ополаскивателя
- Количество программ: **6**

- Специальная программа 1 час (Экспресс) 62°C
- Быстрое мытье 40°C
- Деликатное мытье (Стекло) 40°C
- Экономичное мытье Eco 50°C
- Интенсивное мытье 65°C
- Стандартное мытье 55°C

- ½ загрузки
- Отсрочка старта программы 3/6/9/12 часов
- Использование средства «3 в 1»

- Многоуровневая подача воды
- Многоуровневая система фильтрации

- Защита от протечек: полный AquaStop
- Сервисная диагностика
- Звуковая сигнализация завершения цикла программы

- Регулируемая по высоте верхняя корзина
- Система регулировки верхней корзины ClickClack
- Нижняя корзина
- Контейнер для столовых приборов

- Расход электроэнергии за цикл, кВтч: **0,78**
- Расход воды за цикл, л: **9**
- Уровень шума, дБ (A) re 1 pW: **48**

- Габаритные размеры (в/ш/г), мм: **815/448/550**
- Монтажные размеры (в/ш/г), мм: **820/450/580**



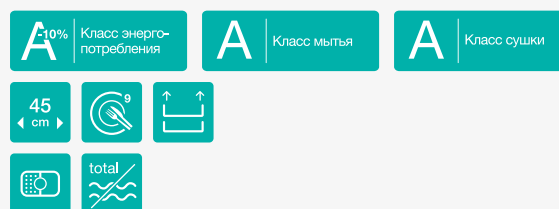
GV 51212 Полностью встраиваемая узкая посудомоечная машина



- Загрузка: **9** стандартных комплектов
- Электронное управление
- Светодиодная индикация режимов работы, дополнительных функций
- Индикация наличия соли и ополаскивателя
- Количество программ: **6**

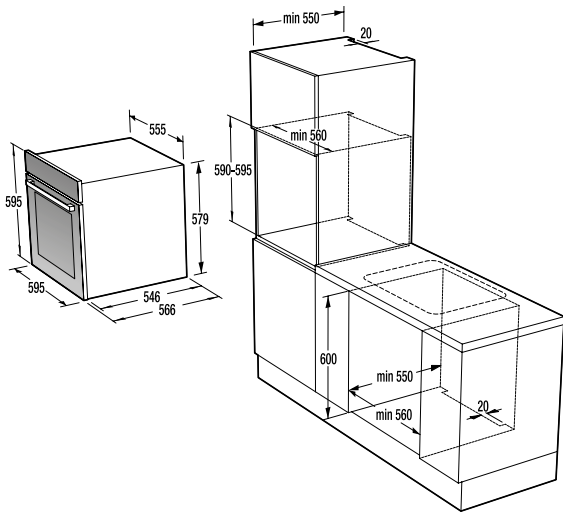


GV 50211 Полностью встраиваемая узкая посудомоечная машина

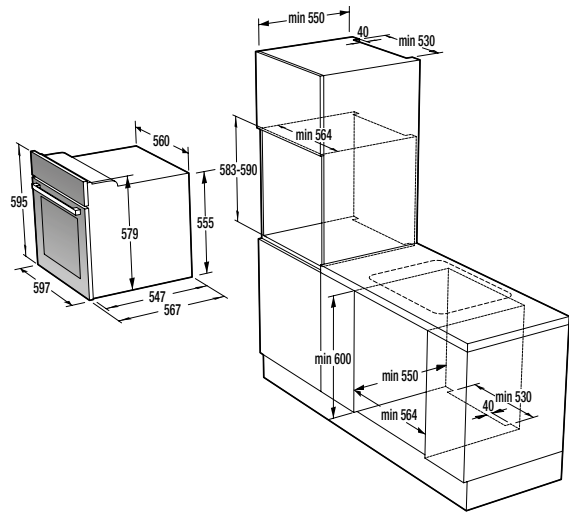


- Загрузка: **9** стандартных комплектов
- Электронное управление
- Светодиодная индикация режимов работы
- Индикация наличия соли и ополаскивателя
- Количество программ: **3**

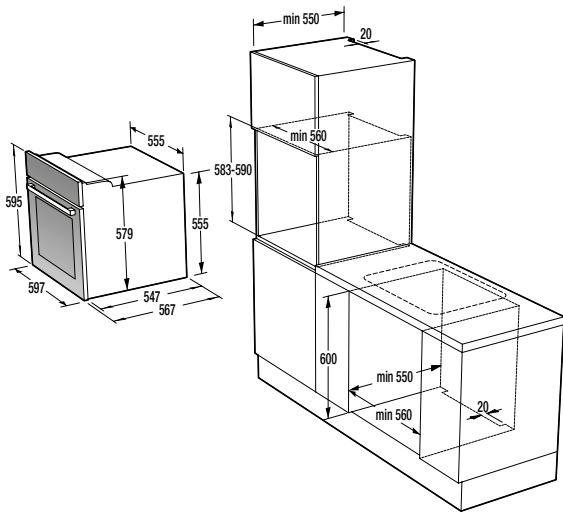
Основные программы	<ul style="list-style-type: none"> - Специальная программа 1 час (Экспресс) 62°C - Быстрое мытье 40°C - Деликатное мытье (Стекло) 40°C - Экономичное мытье Eco 50°C - Интенсивное мытье 65°C - Стандартное мытье 55°C 	<ul style="list-style-type: none"> - Быстрое мытье 40°C - Экономичное мытье Eco 50°C - Стандартное мытье 55°C
Дополнительные функции	<ul style="list-style-type: none"> - ½ загрузки - Отсрочка старта программы 3/6/9/12 часов - Использование средства «3 в 1» 	<ul style="list-style-type: none"> - Использование средства «3 в 1»
Системы контроля и технологии мытья	<ul style="list-style-type: none"> - Многоуровневая подача воды - Многоуровневая система фильтрации 	<ul style="list-style-type: none"> - Многоуровневая подача воды - Многоуровневая система фильтрации
Безопасность	<ul style="list-style-type: none"> - Защита от протечек: полный AquaStop - Сервисная диагностика - Звуковая сигнализация завершения цикла программы 	<ul style="list-style-type: none"> - Защита от протечек: полный AquaStop - Сервисная диагностика - Звуковая сигнализация завершения цикла программы
Оборудование	<ul style="list-style-type: none"> - Регулируемая по высоте верхняя корзина - Нижняя корзина - Контейнер для столовых приборов 	<ul style="list-style-type: none"> - Регулируемая по высоте верхняя корзина - Нижняя корзина - Контейнер для столовых приборов
Энергетические характеристики	<ul style="list-style-type: none"> - Расход электроэнергии за цикл, кВтч: 0,78 - Расход воды за цикл, л: 9 - Уровень шума, дБ (A) re 1 pW: 47 	<ul style="list-style-type: none"> - Расход электроэнергии за цикл, кВтч: 0,78 - Расход воды за цикл, л: 10,5 - Уровень шума, дБ (A) re 1 pW: 52
Размеры	<ul style="list-style-type: none"> - Габаритные размеры (в/ш/г), мм: 815/448/550 - Монтажные размеры (в/ш/г), мм: 820/450/580 	<ul style="list-style-type: none"> - Габаритные размеры (в/ш/г), мм: 820/448/550 - Монтажные размеры (в/ш/г), мм: 820/450/580



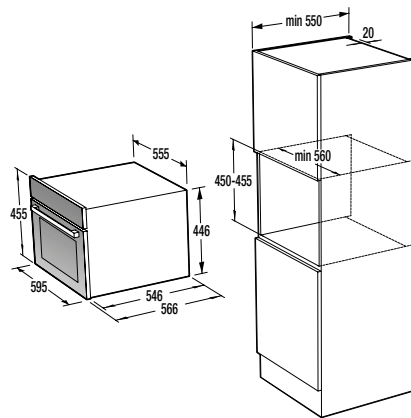
BO 799 S50X



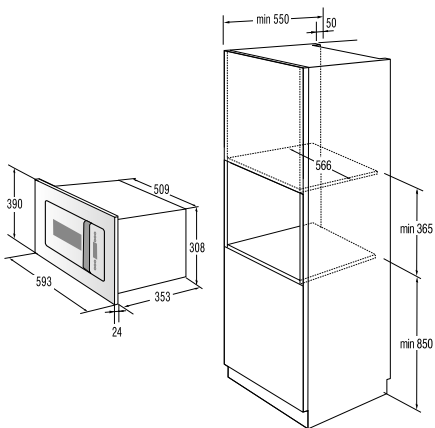
BOP 637 E20XG



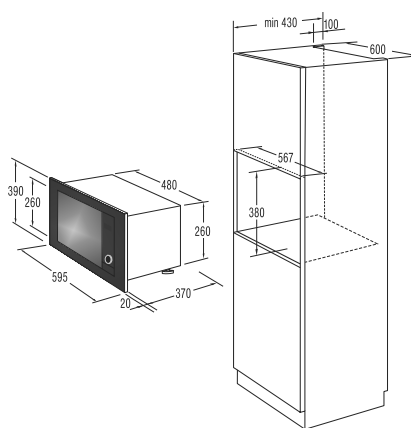
BO...



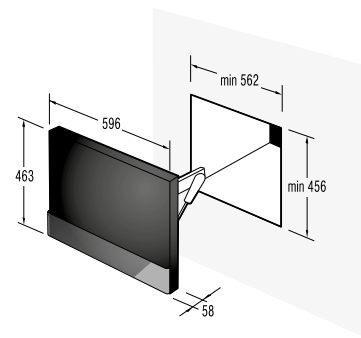
BCM 547 S12X



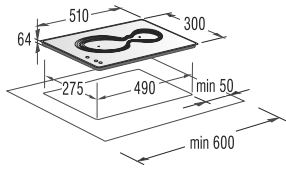
BM 6250 ORA X/W



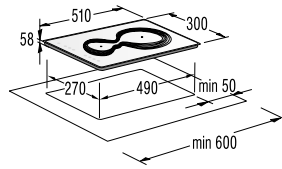
BM 6240 SY2 W/B



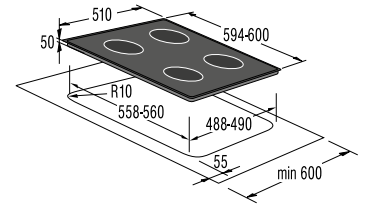
DPM ORA-E/W/S



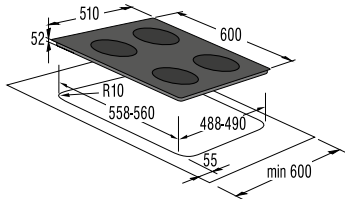
ECT 330 KR



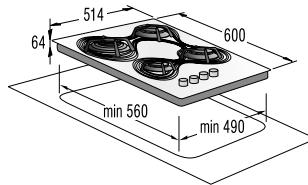
IT 310 KR



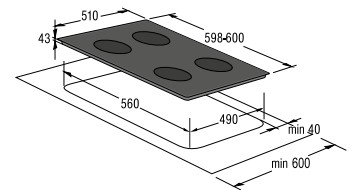
**ECT 680 KR/KRB / MECT 680-ORA/W
ECT 680-ORA/ORA-W**



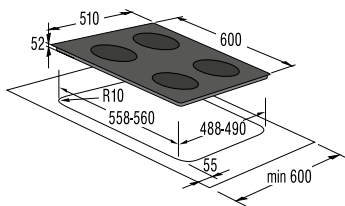
**IT 65 KR/KRB / IT 612 SY2 W/B
IT 60 W/B**



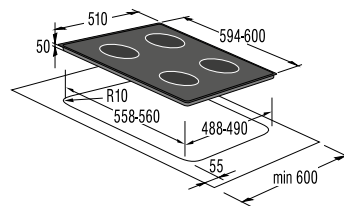
GC 650 KR/KRB



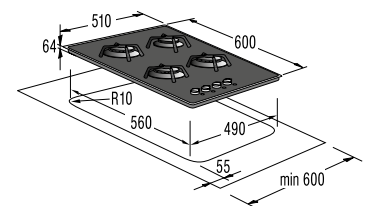
IT 641-ORA/ORA-W



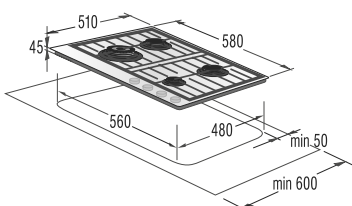
MECT 680-ORA/W



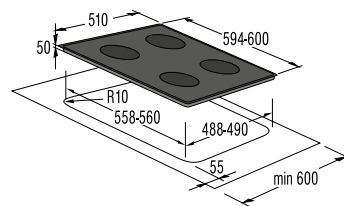
ECT 610-ORA / ECT 610 X



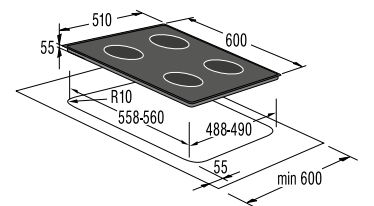
GHS 64-ORA-W/S



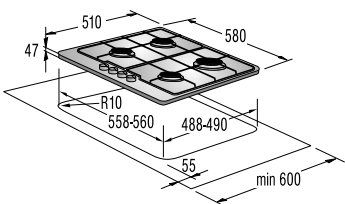
**GKTG 6 SY2 W/B / GKT 6 SY2 B/W
GT 6 SY2 W/B / GT 641 SY2 B/W
G 6 SY2 B/W**



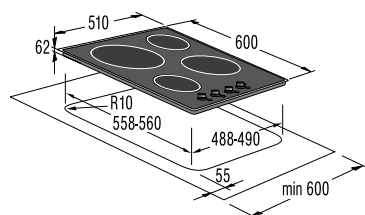
ECT 6 SY2 B/W



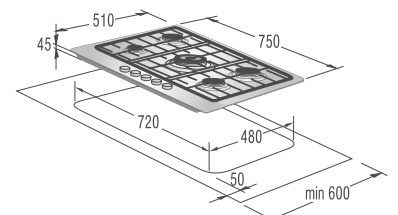
ECT 62 W/B



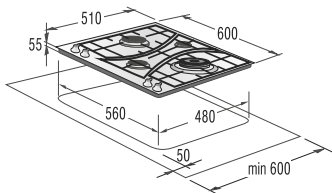
**GW 6NZ SY2 B/W / G 65 W/B /
G 6N50 RW/RBR/RB
GW 6N41 ZCLI/CLB
GW 6N41 ZIX/ZIB / GW 6N41 ZSX/ZSB**



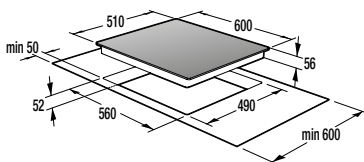
EC 630 RW/RBR/RB / ECK 63 CLB/I



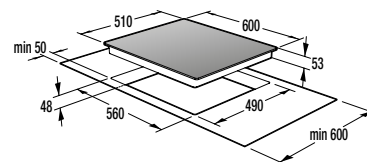
GW 75 CLI



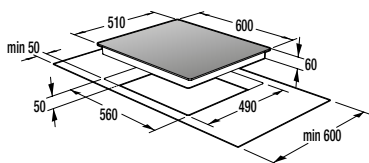
GW 65 CLI/B



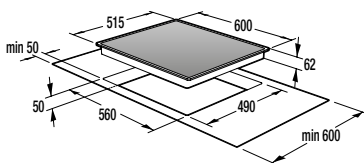
IQ 634 USC



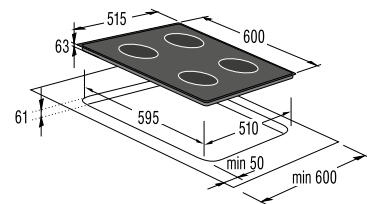
IS 677 USC



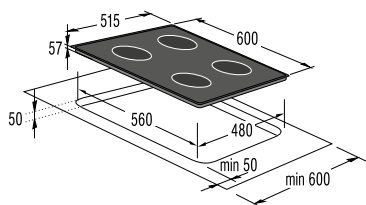
IS 656 USC / IS 655 USC



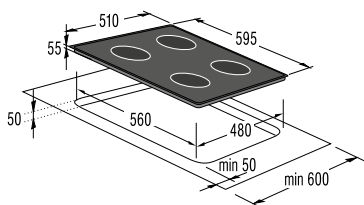
IS 656 X



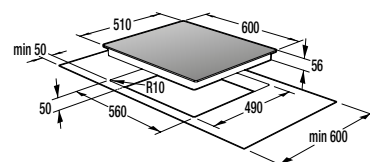
IT 635 X



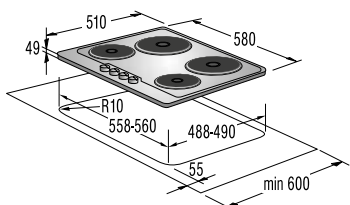
IT 614 X



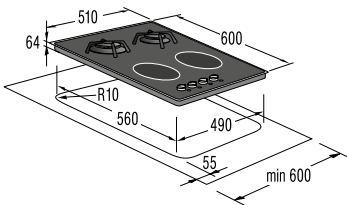
IT 614 CSC



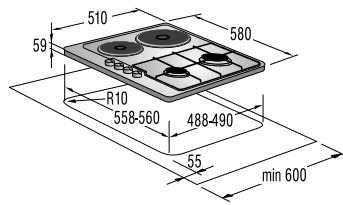
**ECS 693 USC / ECT 693 CSC
ECS 680 USC / ECS 620 USC
ECT 680 CSC / ECT 680 X
ECT 620 CSC / ECT 620 X / ECT 620 SC
ECT 640 CSC / ECT 640 SC**



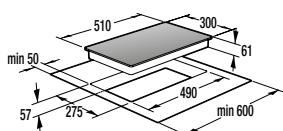
E 6N1 BX



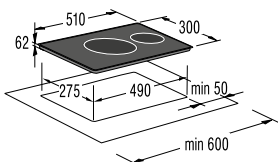
KC 621 USC



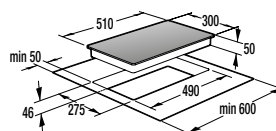
K 6N 20IX / K 6N 30IX



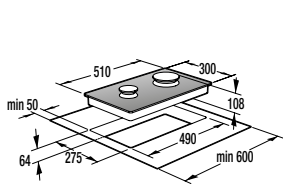
IT 332 CSC



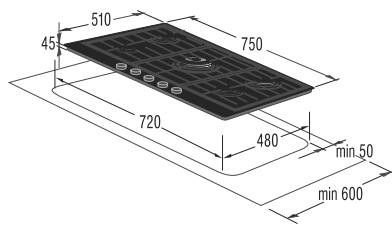
ECT 330 CSC



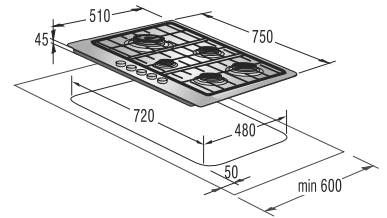
ECT 310 CSC



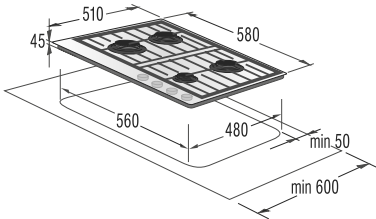
GC 341 UC



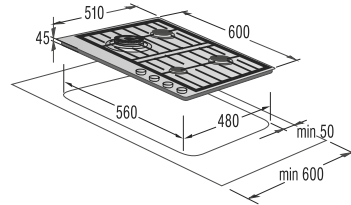
GTW 751 UB



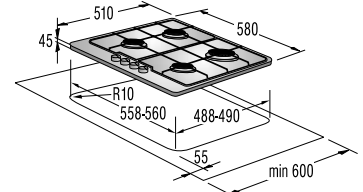
GW 761 UX



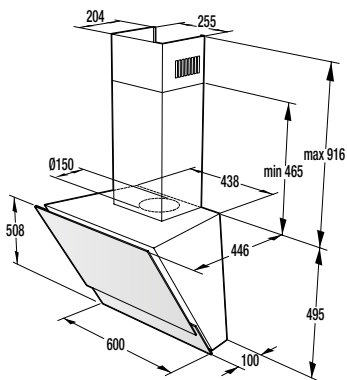
GT 641 UW / GT 641 UB



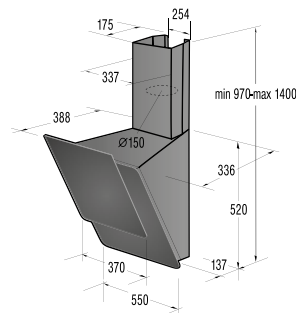
GW 641 UX



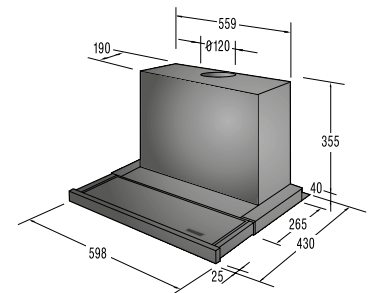
**G 6N41 ZIX/ZIB / G 6N41 ZSX/ZSB
G 6N40 ZSW/ZSB**



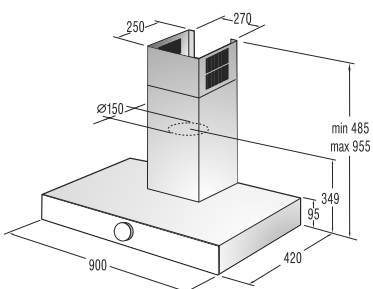
DVG 6565 KR/KRB



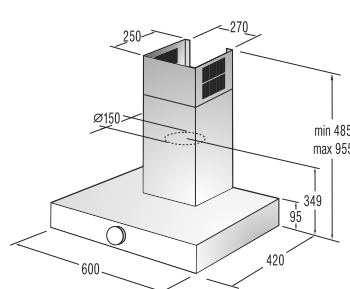
DKG 552-ORA-W/S



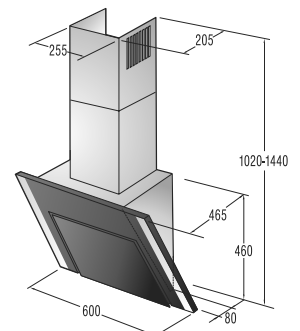
DFG 602-ORA-S



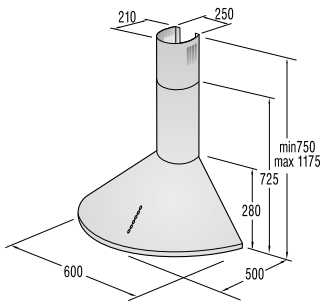
DT 9 SY2 W/B



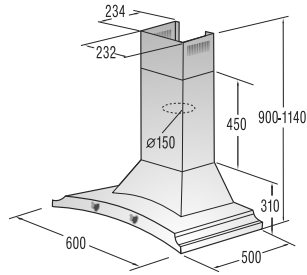
DT 6 SY2 W/B



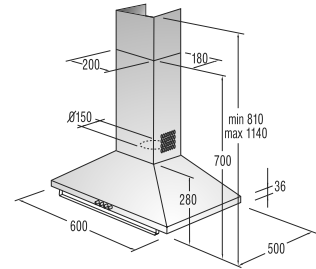
DVG 65 W/B



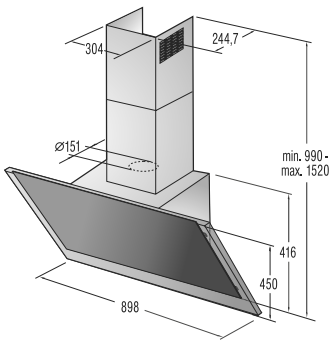
DK 6335 RW/RBR/RB



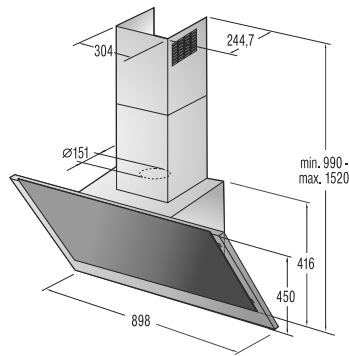
DK 63 MCL/I



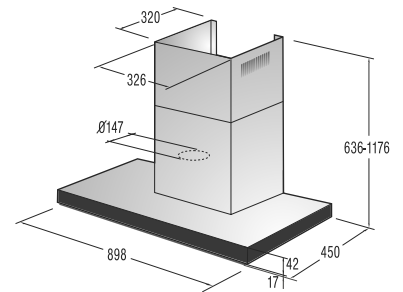
DK 63 CLB/I



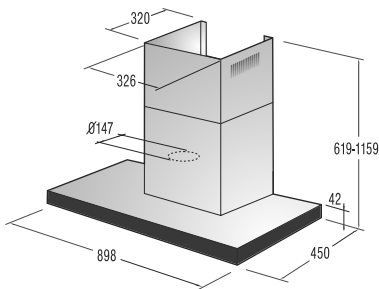
WHI 951 S1XGB / WHI 951 S1XGW



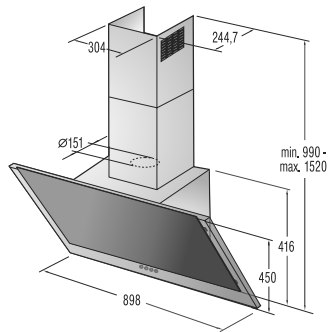
**WHI 941 A3XGB / WHI 941 E6XGW
WHI 941 E6B**



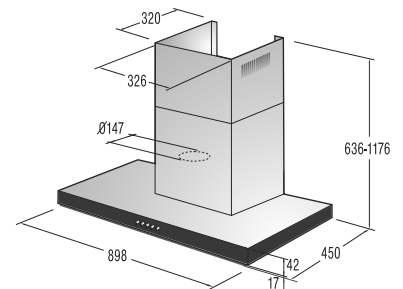
WHT 941 A2XBG



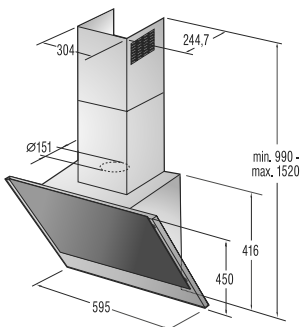
WHT 941 A1XBG



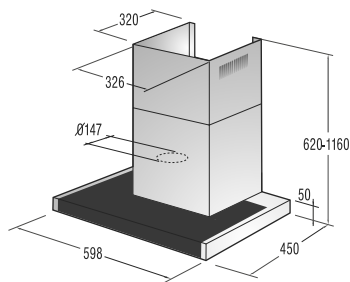
WHI 921 E3B



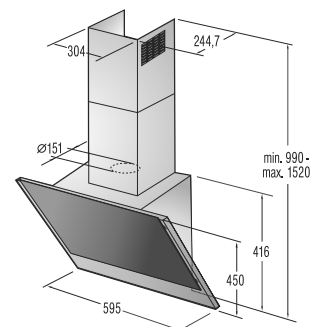
WHT 941 E4XBG



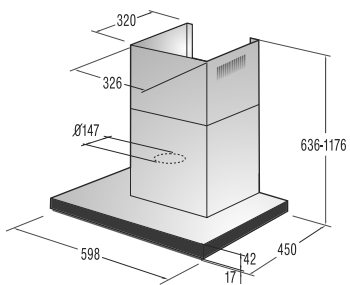
WHI 651 S1XGB / WHI 651 S1XGW



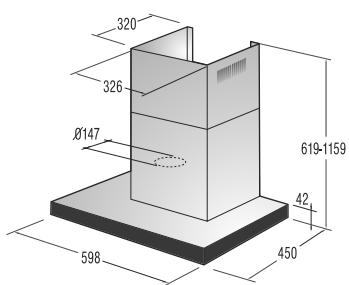
WHT 661 S2X / WHT 651 S1XBG



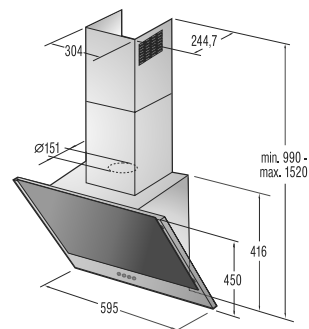
**WHI 641 A3XGB / WHI 641 A3B
WHI 641 E6XGW / WHI 641 E6XGB
WHI 641 E6B**



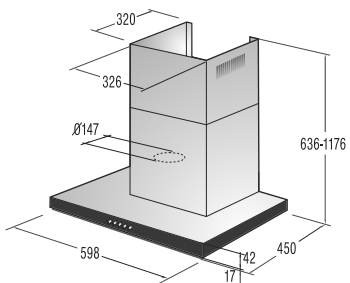
WHT 641 A2XBG



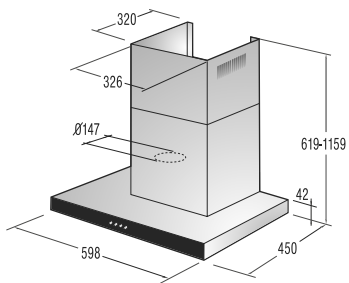
WHT 641 A1XBG



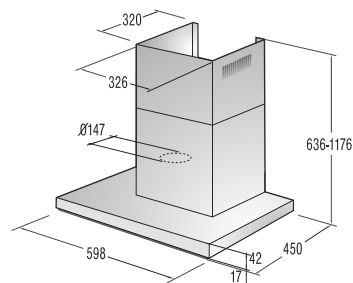
WHI 621 E1XGB / WHI 621 E3B



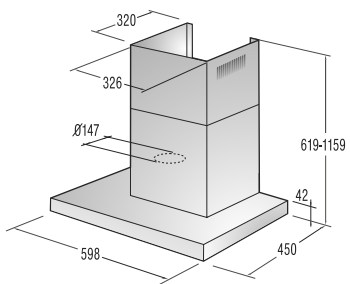
WHT 641 E4XBG



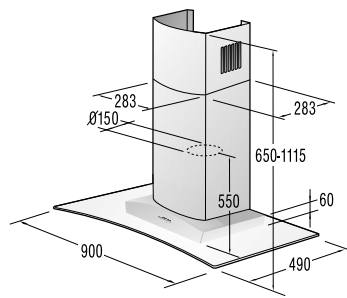
WHT 621 E3XBG



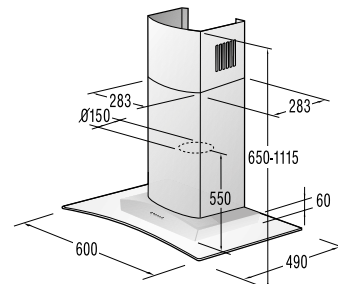
WHT 631 E2X



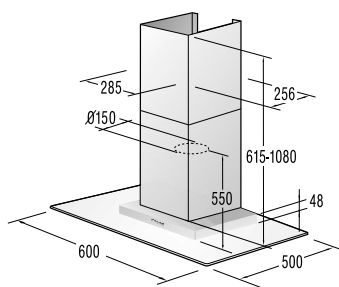
WHT 621 E5X



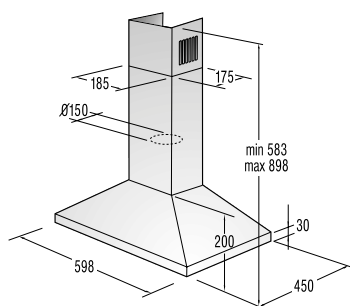
DKG 9335 E



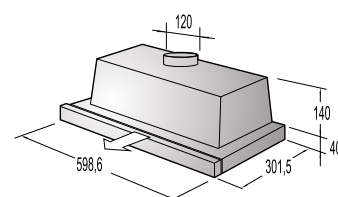
DKG 6335 E



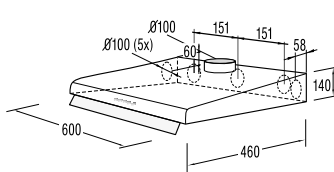
DTG 6335 E



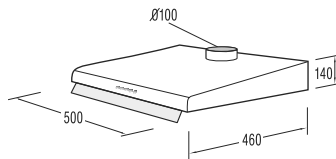
DK 6335 X



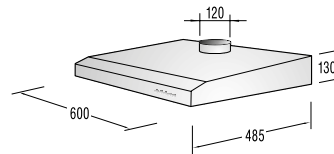
**DF 6315 W/X / DF 6316 X / DF 6316 BX
DF 6316 BXSC / DF 6316 AX**



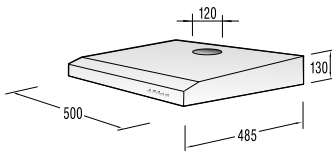
DU 6446 W/E



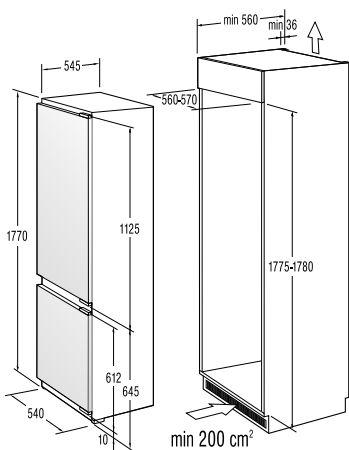
DU 5446 W



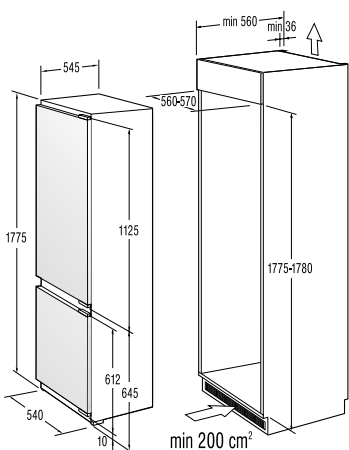
DU 6345 W/E



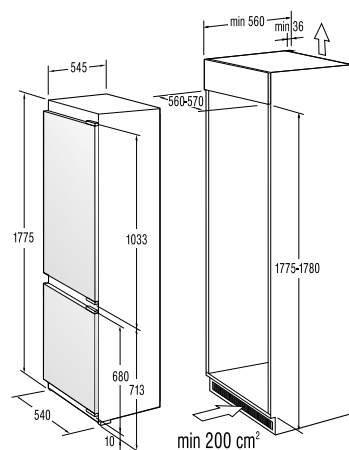
DU 5345 W/E



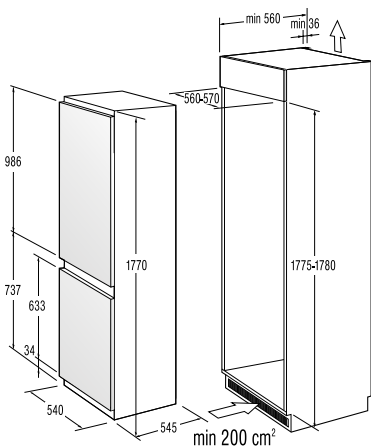
RKI 4181 AW



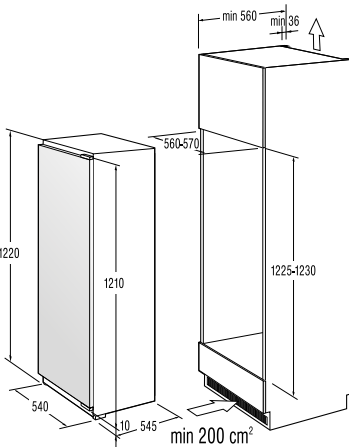
RKI 5181 KW



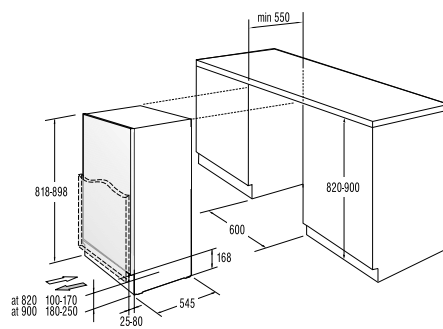
NRKI 5181 CW / NRKI 5181 LW



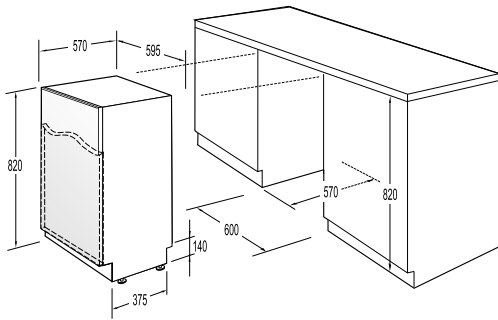
NRKI 4181 LW



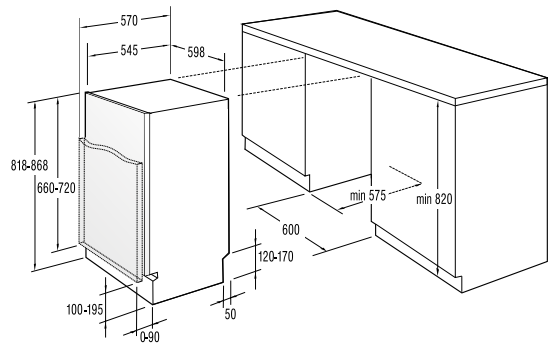
RBI 5121 CW



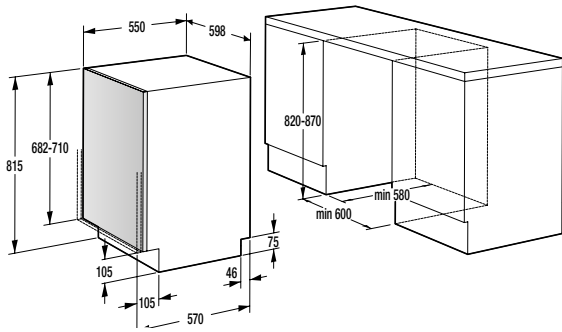
**RIU 6091 AW / RBIU 6091 AW
FIU 6091 AW**



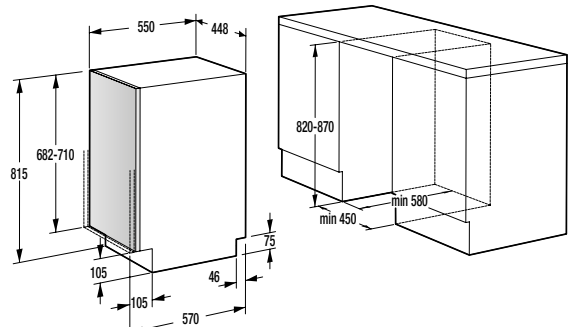
GV 6 SY2 B/W



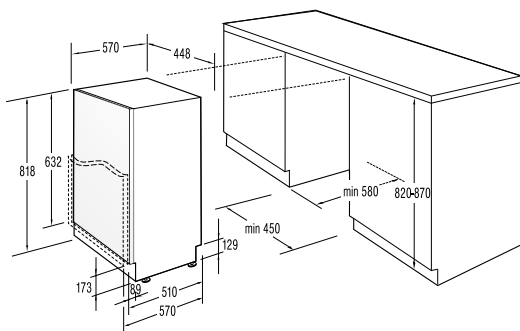
GV 65324 XV / GV 62224



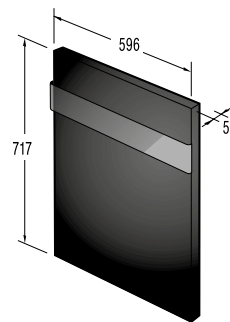
GV 64311 / GV 63311 / GV 61211



GV 54311 / GV 53311



MGV 5331 / GV 51211 / MGV 5121 / GV 51212 / GV 50211



DPP ORA-E/W/S

Духовки

Наименование оборудования	Артикул
Полностью выдвижные телескопические направляющие — 3-уровневые	242140
Частично выдвижные телескопические направляющие — 3-уровневые	242172
Частично выдвижные телескопические направляющие — 2-уровневые	242177
Частично выдвижные телескопические направляющие — 1-уровневые	481873
Глубокий противень	334773
Глубокий противень (пиролиз)	305999
Мелкий противень	334774
Мелкий противень (пиролиз)	305997

Наименование оборудования	Артикул
Стеклопакет противень	334772
Профессиональная решетка для гриля	163258
Фарфоровая форма для запекания	242179
Решетка для духовки	242139
Ручка для противней	320188
Набор для пиццы	116814
Набор посуды для приготовления на пару	512448
Набор стаканов для приготовления йогурта	512461

Варочные панели

Наименование оборудования	Артикул
Соединительная планка для панелей Domino	340417

Фильтры для вытяжек

Модель	Артикул угольного фильтра	Артикул жирового фильтра
DU5345W	198056	198064
DU5345E	198056	198064
DU6345W	198058	198065
DU6345E	198058	198065
DU5446W	315247	293337
DU6446W	198061	293355 (правый) /293356 (левый)
DU6446E	198061	293355 (правый) /293356 (левый)
DF6315W	416912	415600
DF6315X	416912	415600
DF6316X	416912	415600
DF6316AX	416912	415600
DF6316BX	416912	415600
DF6316BXSC	416912	415600
DK6335X	417308	416518
DTG6335E	182192	185584
DKG6335E	182192	181471
DKG9335E	182192	181471
DVG6565B	322147	314145
WHT621E5X	197465	513044
WHT631E2X	197465	513042
WHT621E3XBG	197465	513044
WHT641E4XBG	197465	513042
WHT941E4XBG	197465	513043
WHI621E1XGB	415601	496904
WHI641E6XGB	415601	496904
WHI641E6XGW	415601	496904
WHI941E6XGW	415601	496904
WHI621E3B	415601	496904
WHI921E3B	415601	496904
WHI641E6B	415601	496904
WHI941E6B	415601	496904
WHT641A1XBG	197465	513044
WHT941A1XBG	197465	513045
WHT641A2XBG	197465	513042
WHT941A2XBG	197465	513043

Модель	Артикул угольного фильтра	Артикул жирового фильтра
WHI641A3XGB	415601	496904
WHI941A3XGB	415601	496904
WHI641A3B	415601	496904
WHT651S1XBG	197465	496904
WHT661S2X	197465	496904
WHI651S1XGB	415601	496904
WHI951S1XGB	415601	496904
WHI651S1XGW	415601	496904
WHI951S1XGW	415601	496904
GHT62X	415601	496904
GHT92X	415601	496904
GHV62X	415601	496904
GHV92X	415601	496904
GHV62B	415601	496904
GHV92B	415601	496904
GHF62X	415601	415600
GHL6X	182192	334705
DVG65W	314145	314145
DVG6565KR	322147	320391
DVG6565KRB	322147	320391
DKG552-ORA-S	176326	293735
DKG552-ORA-W	176326	293735
DFG602-ORA-S	646783	366534
DT6SY2B	428642	419740
DT6SY2W	428642	419740
DT9SY2B	428642	419740
DT9SY2W	428642	419740
DK6335RW	258691	257904
DK6335RBR	258691	257904
DK6335RB	258691	257904
DK63CLI	443072	442905
DK63CLB	443072	442905
DK63MCLI	180177	184756
DK63MCLB	180177	184756

ООО «Горенье БТ»

119180, Москва, Якиманская наб., 4, стр. 1
Центр поддержки пользователей: 8 800 700 05 15
Электронная почта: info@gorenje.ru
www.gorenje.ru