

Thinking of you

 **Electrolux**

Встраиваемая техника
2006



Содержание	2
Духовые шкафы: технологии и функции	3
Независимые духовые шкафы	9
Зависимые духовые шкафы	15
Стеклокерамические варочные поверхности	17
Варочные поверхности Luxline Domino	25
Газовые варочные поверхности	26
Вытяжные вентиляторы	31
Встраиваемые холодильники	39
Встраиваемые посудомоечные машины	46
Стиральные машины	52
Схемы встраивания	53

Electrolux Thinking of you

Шведский концерн Electrolux является одним из крупнейших в мире производителем бытовой техники и профессионального оборудования. Electrolux является лидером европейского рынка бытовой техники и третьим по величине в этой области в США. Главной составляющей успеха продукции Electrolux на протяжении десятилетий было и остается ее безупречное качество.

Electrolux – это одна из старейших марок концерна, которая появилась на свет в 1919 году и подарила имя транснациональной корпорации. Первой она появилась и на российском рынке в 1994 году, когда открылось Российское отделение Electrolux. За считанные годы бытовая техника шведской марки завоевала у россиян огромную популярность.

На сегодняшний день торговая марка Electrolux предлагает более 100 моделей встраиваемой техники, которая уже на протяжении многих лет пользуется неизменной популярностью в мире.

Главная миссия компании Electrolux – создавать бытовую технику для дома, удобную, легкую в использовании и безопасную.

Electrolux – всегда думает о Вас.

Дизайн от Le Maitre

Концерн Electrolux – один из крупнейших в мире производителей техники для кухни и работ по дому. Линия духовых шкафов Le maitre представляет собой удачное сочетание высоких технологий, функциональности и индивидуального дизайна.

Electrolux инвестирует все больше средств в то, что действительно важно для потребителя: простота управления, блестящий кулинарный результат, безопасность использования и, конечно же, современную функциональную эстетику. Дизайн духовых шкафов Le maitre позволяет великолепно интегрировать их в любую обстановку на кухне, они отлично впишутся как в классический, так и в современный интерьер.

Даже не будучи специалистами в функциональном дизайне, хозяйки по достоинству оценят практические возможности новых духовых шкафов Electrolux. Удобство утапливаемых ручек делает домашнюю кулинарию еще более комфортной, а использование духового шкафа – более безопасным. Большой интерактивный LCD-дисплей снабжен меню на русском языке. Увеличенная камера духовых шкафов серии Le maitre позволит хозяйкам приготовить несколько главных блюд сразу, а матовое стекло с расширенным обзором – отличная возможность постоянно следить за процессом приготовления.



Качество

Производство духовых шкафов Electrolux сосредоточено в Роттенбурге (Германия). На этом предприятии применяется многоуровневый контроль качества: каждая производственная линия оборудована в среднем тридцатью пунктами компьютерного контроля, последовательно отслеживающими качество узлов и деталей каждого духового шкафа. При этом финальная стадия сборки и контроля качества духовых шкафов осуществляется высококвалифицированными специалистами завода вручную. После того как изделия покинули сборочный цех, в специальной лаборатории каждая десятая духовка проходит тест-контроль при нагрузках, соответствующих двухлетней эксплуатации, а каждый сотый духовой шкаф испытывается в условиях, приближенных к жизненному циклу товара.



Функции таймера

При максимальной информационной насыщенности нового программатора PRIZMA HIGH, нет возможности что-нибудь перепутать: синяя зона дисплея отдана электронным часам и таймеру, красная – функциям духового шкафа, рецептам и температуре. Для очень быстрого нагрева духовки Вы можете использовать функцию BOOSTER (быстрый нагрев), а в некоторых режимах данная функция включается автоматически. С помощью программатора PRIZMA HIGH Вы можете задать длительность приготовления, время окончания работы духовки, а также воспользоваться электронным будильником.



Режимы приготовления

Четкая и понятная индикация позволит значительно облегчить работу хозяйки. При выборе нужного режима приготовления Вам предлагается температура, рекомендуемая для данного режима. Естественно, при желании Вы можете ее изменить в пределах от 30 до 280 °С. Точная установка температуры и огромный выбор разнообразных режимов приготовления позволят добиться профессиональных результатов на кухне.

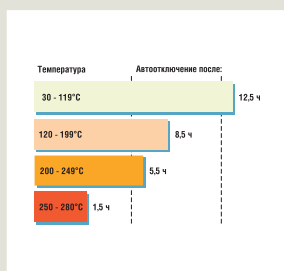


Рецепты

Теперь Вы можете готовить традиционно любимые всеми блюда из списка рецептов, находящегося в памяти PRIZMA HIGH. Нужно только нажать кнопку на панели управления – программатор предложит соответствующие режим нагрева, температуру и время приготовления.

- | | |
|------------------------|-----------------|
| Кекс (бисквит) | Quiche Lorraine |
| Белый хлеб | Лазанья |
| Рыбное филе | Курица |
| Пицца | Баранина |
| Картофельная запеканка | Свинина |

Названия рецептов Вы сможете прочитать на русском языке, а также – еще на 8 европейских языках по Вашему выбору



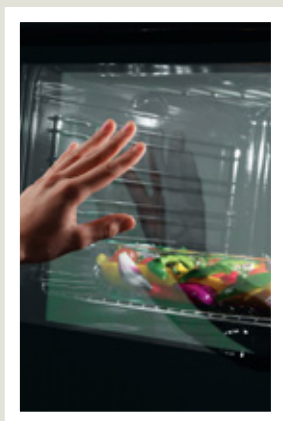
Автоматическое отключение

Особое внимание концерн Electrolux уделяет безопасной работе своих духовых шкафов. Если Вы случайно оставите духовой шкаф включенным без присмотра, то в зависимости от выбранного температурного режима (см. инструкцию по эксплуатации) по истечении определенного времени он автоматически выключится. Еще больше безопасности!



Блокировка включения и изменения функций духового шкафа

Нажав одновременно две соответствующие кнопки, Вы можете заблокировать духовой шкаф от случайного включения или изменения установленных функций. Это особенно полезная функция, если в семье есть маленький ребенок – дополнительная защита!



Минимальная температура фронтальной поверхности

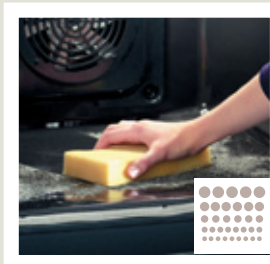
Воздушное охлаждение включается автоматически, как только духовой шкаф начинает работу, чтобы не допустить чрезмерного нагрева фронтальной поверхности.

Благодаря работе вентилятора и системе активного охлаждения двери достигаются абсолютно безопасные температурные показатели наружной поверхности духового шкафа. Так, при работе режима «Горячий воздух» максимальная температура наружной поверхности дверцы – 45 °С.



Температурный щуп

Духовые шкафы Electrolux оснащены температурным щупом – устройством, которое позволит Вам постоянно следить за изменением температуры внутри готовящегося продукта. В итоге – кулинарный результат, наиболее полно соответствующий Вашим предпочтениям (например, определенная степень прожарки мяса). Вы просто вставляете щуп внутрь мяса (рыбы, рулета, пирога и т.д.) и задаете необходимую температуру, по достижении которой духовка автоматически отключается либо раздается звуковой сигнал (в зависимости от конкретной модели).



Пиролитическая очистка

В нашем ассортименте представлены модели, в которых применен самый передовой способ очистки внутренней поверхности – ПИРОЛИЗ: система самоочистки, при использовании которой температура внутри духовки повышается до 500 °С и любые остатки пищи превращаются в золу.

После окончания режима пироллиза Вы просто удаляете золу с помощью влажной тряпки без лишних усилий.



Простота очистки

Внутренняя поверхность духового шкафа покрыта специальной кислотостойкой эмалью легкой очистки. Подобный тип поверхности исключительно быстро и легко очищается.

Конструкция дверных петель такова, что дверца легко снимается для очистки. При сильном загрязнении Вы легко можете без помощи каких-либо специальных инструментов вынуть внутренние стекла двери и вымыть их.

Режимы нагрева духового шкафа



Циркуляция горячего воздуха

Предлагаемая температура: 180 °C
Режим для одновременной жарки и выпекания на одном, двух или трех уровнях.
В этом режиме работают кольцевой нагревательный элемент и вентилятор.



Режим пиццы

Предлагаемая температура: 200 °C
Для выпекания пиццы, фруктовых пирогов, пирожков и булочек.
Работают нижний и кольцевой нагревательные элементы, а также вентилятор.



Верхний и нижний нагрев

Предлагаемая температура: 200 °C
Для выпекания и жарки на одном уровне.
Работают нижний и верхний нагревательные элементы.



Низкотемпературное приготовление

Предлагаемая температура: 80 °C
Для приготовления особо нежных блюд, например сочного жаркого.



Верхний нагрев

Предлагаемая температура: 120 °C
Для обжаривания сверху печеных изделий и запеканок.
Работает верхний нагревательный элемент.



Инфракрасный гриль

Предлагаемая температура: 250 °C
Подходит для жарки на гриле продуктов, размещаемых в середине решетки: бифштексов, шницелей, рыбы или тостов.
Работает нагревательный элемент гриля.



Нижний нагрев

Предлагаемая температура: 120 °C
Для допекания пирогов с поджаристой нижней корочкой.
Работает нижний нагревательный элемент.



Большой гриль

Предлагаемая температура: 250 °C
Оптимально для жарки больших кусков мяса или рыбы, которые размещаются на всем пространстве решетки.
Работают верхний нагрев и нагревательный элемент гриля.



Объемный турбогриль

Предлагаемая температура: 200 °C
Идеально подходит для жарки крупных кусков мяса или птицы на одном уровне. Также подходит для гратирования и подрумянивания.
Работают нагревательный элемент гриля и вентилятор.



Размораживание

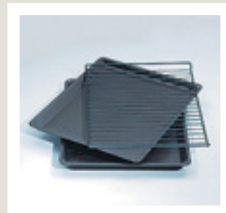
Предлагаемая температура: 30 °C
Данный режим подходит для размораживания и подогрева замороженных продуктов.
Работает вентилятор без нагрева.

Аксессуары для духовых шкафов



Телескопические направляющие

Телескопические направляющие
Больше нет необходимости лезть в глубь горячей духовки, рискуя обжечься: благодаря 2- или 3-уровневым телескопическим направляющим Вы получаете доступ к готовящемуся блюду с любой стороны. В зависимости от конкретной модели телескопические направляющие могут устанавливаться в базовой комплектации, либо поставляются как дополнительный аксессуар.



Аксессуары духовых шкафов*

Для выпечки и жарки в духовых шкафах Electrolux используются:

- противень для выпечки
- глубокий противень
- универсальная решетка
- камень для пиццы
- специальные аксессуары для приготовления блюд на пару

* Конечная комплектация зависит от конкретной модели

Профессиональное приготовление блюд



Electrolux предоставляет Вам уникальную возможность использовать на своей кухне излюбленные приемы профессиональных поваров: приготовление с использованием функции пара или МастерШеф.

Концерн Electrolux постоянно стремится сделать работу на кухне проще и эффективнее. Мы переработали накопленный лучшими профессиональными поварами Европы опыт применения мягких и деликатных методов тепловой обработки паром для использования в быту. Духовой шкаф МастерШеф имеет уникальную функцию – функцию тепловой обработка при более низкой, чем в обычных духовках, температуре, в насыщенной паром среде. Температура пара очень точно регулируется электронным программатором. При применении такого

подхода Вы получаете целый букет преимуществ:

- в готовом блюде лучше сохраняются витамины и минеральные вещества, а также структура и цвет ингредиентов;
- ароматы овощей и других видов продуктов не смешиваются даже в том случае, когда все три рабочих уровня духового шкафа используются одновременно;
- в мясе, рыбе и других продуктах гораздо лучше сохраняются их соки, уменьшается потеря веса продукта – в некоторых случаях очень заметно;
- нет необходимости добавлять к ингредиентам лишние жиры, что, во-первых, значительно снижает опасность «передержать» блюдо, а, во-вторых, пища получается более полезной для здоровья.



Программа приготовления с помощью пара идеально подходит для овощей, картофеля, риса, мучных продуктов и для выпечки хлеба. Фиксированная температура парогенератора установлена на 96 °С.



Интервальный пар представляет собой попеременную работу режимов циркуляции горячего воздуха (75%) и приготовления с помощью пара (25%). Предварительно установленная температура – 180 °С.



Приготовление при низкой температуре для особенно нежного и сочного жаркого. Работают задний нагревательный элемент и вентилятор. Фиксированная температура – 80 °С или 120 °С.



Программа сушки используется как для сушки трав, овощей и фруктов, так и для размораживания при максимальной температуре 50 °С. Работают нижний нагревательный элемент и вентилятор. Предварительно установленная температура – 50 °С.

ЕОВ 9897 X нержавеющая сталь

- Мультифункция
- Электронный программатор PRIZMA HIGH
- 10 режимов нагрева
- Приготовление на пару
- Интегрированный парогенератор с контейнером для воды
- Функция рецептов



- Функция быстрого разогрева
- Низкотемпературный режим
- Температурный щуп
- Система автоматического охлаждения
- Автоматическое выключение духового шкафа
- Электронная блокировка управления
- Откидной электрический гриль
- Механическая блокировка двери
- Четырехслойное стекло двери
- Двусторонняя освещаемая камера объемом 52 л
- 5 уровней установки противней, приготовление на 3 уровнях одновременно
- Телескопические направляющие (доп. аксессуар, приобретается отдельно)
- Покрытие внутреннего пространства духовки: кислотостойкая эмаль легкой очистки
- Жировой фильтр
- Класс энергопотребления А
- Размеры (ВхШхГ), мм: 594х592х567
- Страна изготовления: Швейцария

Уникальность данного прибора состоит не только и не столько в самой функции приготовления на пару, а в возможности духовки МастерШеф комбинировать функции пара с другими режимами электрической духовки (гриль, верхний и нижний нагрев, конвекция, пр.). Итак, помимо преимуществ здоровой пищи Вы теперь можете достичь поистине ресторанного многообразия Вашего меню: медальоны из телятины, ризотто, крем-карамель и другие рецепты станут Вам под силу с духовкой МастерШеф. (Рецепты смотрите в кулинарной книге МастерШеф)

ЕОВ 6697 X нержавеющая сталь

ЕОВ 6697 U алюминий

- Мультифункция
- Электронный программатор PRIZMA HIGH
- 8 режимов нагрева
- Функция рецептов
- Низкотемпературный режим
- Температурный щуп



- Функция быстрого разогрева
- Система автоматического охлаждения
- Автоматическое выключение духового шкафа
- Электронная блокировка управления
- Откидной электрический гриль
- Температурный щуп
- Механическая блокировка двери
- Трехслойное стекло двери
- Двусторонне освещаемая камера объемом 52 л
- 5 уровней установки противней, приготовление на 3 уровнях одновременно
- Телескопические направляющие (доп. аксессуар, приобретается отдельно)
- Покрытие внутреннего пространства духовки: каталитическая эмаль
- Жировой фильтр
- Класс энергопотребления А
- Размеры (ВхШхГ), мм: 596x592x567
- Страна изготовления: Германия

ЕОС 6697 X нержавеющая сталь

- Мультифункция
- Электронный программатор PRIZMA HIGH
- 8 режимов нагрева
- Пиролитическая очистка
- Функция рецептов
- Низкотемпературный режим



- Функция быстрого разогрева
- Температурный щуп
- Система автоматического охлаждения
- Автоматическое выключение духового шкафа
- Электронная блокировка управления
- Вертел
- Механическая блокировка двери
- четырехслойное стекло двери духовки
- Двусторонне освещаемая камера объемом 52 л
- 5 уровней установки противней, приготовление на 3 уровнях одновременно
- Телескопические направляющие (доп. аксессуар, приобретается отдельно)
- Покрытие внутреннего пространства духовки: кислотостойкая эмаль легкой очистки
- Жировой фильтр
- Класс энергопотребления А
- Размеры (ВхШхГ), мм: 596x592x567
- Страна изготовления: Германия

ЕОВ 6696 X нержавеющая сталь

- Мультифункция
- Электронный программатор PRIZMA HIGH
- 10 режимов нагрева
- Функция рецептов
- Режим подогрева
- Температурный щуп



- Функция быстрого разогрева
- Система автоматического охлаждения
- Автоматическое выключение духового шкафа
- Электронная блокировка управления
- Откидной электрический гриль
- Механическая блокировка двери
- Трехслойное стекло двери духовки
- Двусторонне освещаемая камера объемом 52 л
- 5 уровней установки противней, приготовление на 3 уровнях одновременно
- Телескопические направляющие (в комплекте)
- Покрытие внутреннего пространства духовки: кислотостойкая эмаль легкой очистки
- Класс энергопотребления А
- Размеры (ВхШхГ), мм: 596x592x567
- Страна изготовления: Германия

ЕОВ 4750 X нержавеющая сталь

- Мультифункция
- Боковое открывание двери
- Перенавешиваемая дверь
- Электронный программатор
- 9 режимов нагрева
- Индикация текущего режима
- Электронная регулировка температуры



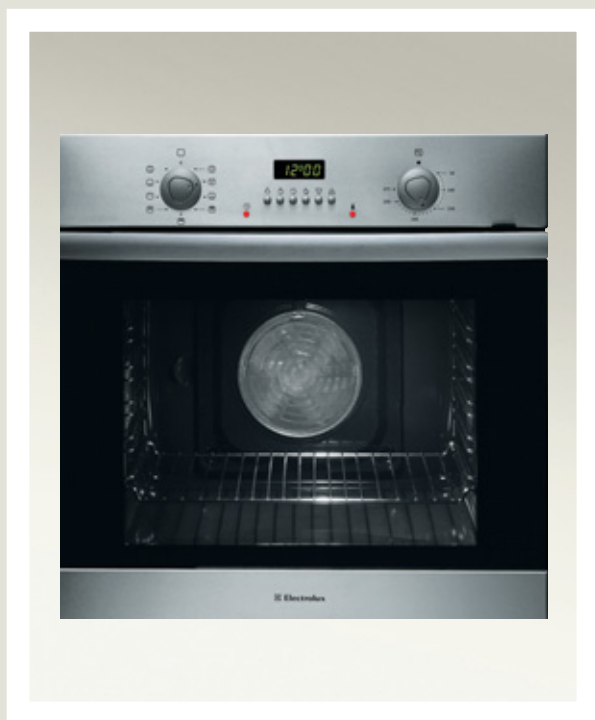
- Автоматическое предложение температуры
- Функция быстрого разогрева духовки
- Звуковой сигнал, будильник, таймер, установка продолжительности и времени окончания приготовления
- Электронная блокировка управления
- Автоматическое выключение духового шкафа
- Система автоматического охлаждения
- Откидной электрический гриль
- Жировой фильтр
- Трехслойное стекло двери духовки
- Освещаемая камера духовки объемом 53 л
- Покрытие пространства духовки: кислотостойкая эмаль легкой очистки
- Телескопические направляющие (в комплекте)
- Класс энергопотребления А
- Размеры (ВхШхГ), мм: 590x594x560
- Страна изготовления: Италия

EOB 5647 X нержавеющая сталь

EOB 5647 K черный

EOB 5647 W белый

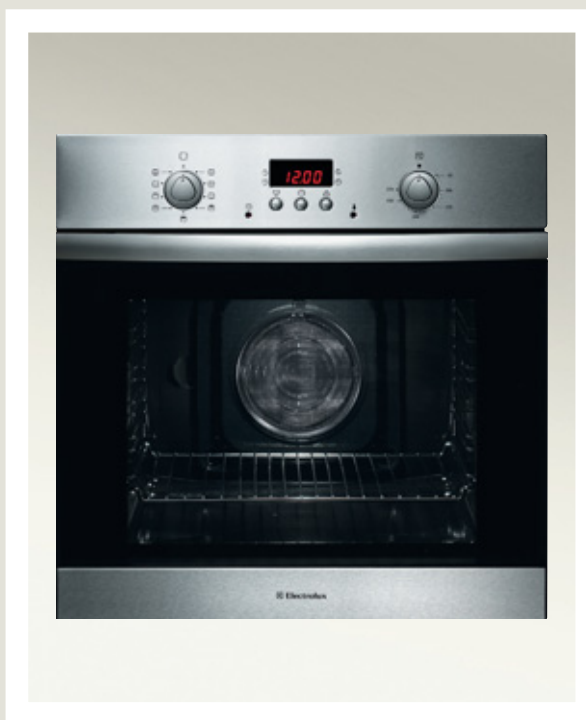
- Мультифункция
- 6-ти кнопочный электронный программатор
- Звуковой сигнал, будильник, таймер, дисплей термощупа, установка продолжительности и времени окончания приготовления
- Утапливаемые регуляторы
- 8 режимов нагрева



- Автоматическое выключение духового шкафа
- Система автоматического охлаждения
- Температурный щуп
- Механическая блокировка дверцы
- Откидной электрический гриль
- Жировой фильтр
- Трехслойное стекло двери духовки
- Двусторонне освещаемая камера объемом 52 л
- 5 уровней установки противней, приготовление на 3-х уровнях одновременно
- Покрытие пространства духовки: кислотостойкая эмаль легкой очистки
- Телескопические направляющие (доп. аксессуар, приобретается отдельно)
- Класс энергопотребления A
- Размеры (ВхШхГ), мм: 596x592x567
- Страна изготовления: Германия

EOB 6637 X нержавеющая сталь

- Мультифункция
- 3-х кнопочный электронный программатор
- Звуковой сигнал, будильник, таймер, установка продолжительности и времени окончания приготовления
- Утапливаемые регуляторы
- 8 режимов нагрева



- Автоматическое выключение духового шкафа
- Система автоматического охлаждения
- Механическая блокировка дверцы
- Откидной электрический гриль
- Жировой фильтр
- Трехслойное стекло двери духовки
- Двусторонне освещаемая камера объемом 52 л
- 5 уровней установки противней, приготовление на 3-х уровнях одновременно
- Покрытие пространства духовки: кислотостойкая эмаль легкой очистки
- Телескопические направляющие (доп. аксессуар, приобретается отдельно)
- Класс энергопотребления A
- Размеры (ВхШхГ), мм: 596x592x567
- Страна изготовления: Германия

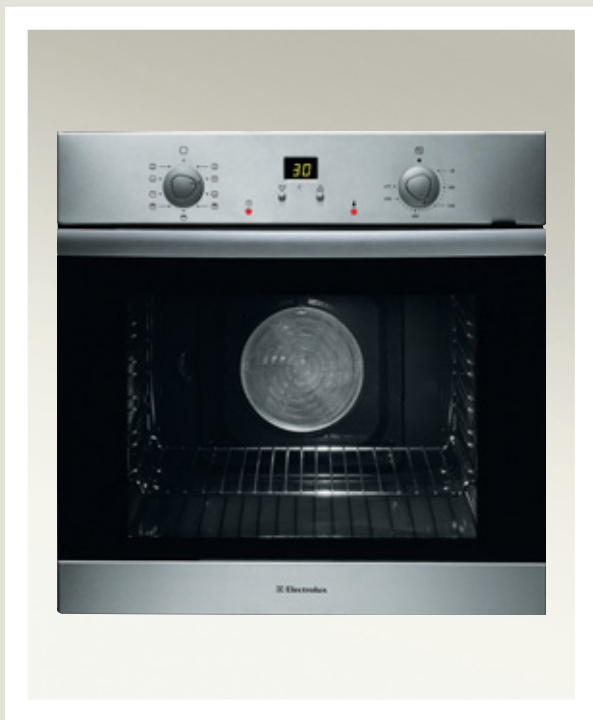
EOB 5627 X нержавеющая сталь

EOB 5627 U алюминий

EOB 5627 K черный

EOB 5627 W белый

- Мультифункция
- Электронный таймер со звуковым сигналом, будильником и дисплеем температурного щупа
- Утапливаемые регуляторы



- Система автоматического охлаждения
- Механическая блокировка дверцы
- Откидной электрический гриль
- 8 режимов нагрева
- Температурный щуп
- Жировой фильтр
- Трехслойное стекло двери духовки
- Двусторонне освещаемая камера объемом 52 л
- 5 уровней установки противней, приготовление на 3-х уровнях одновременно
- Покрытие пространства духовки: кислотостойкая эмаль легкой очистки
- Телескопические направляющие (доп. аксессуар, приобретается отдельно)
- Класс энергопотребления A
- Размеры (ВхШхГ), мм: 596x592x567
- Страна изготовления: Германия

EOC 5627 X нержавеющая сталь

• Мультифункция

• Электронный таймер со звуковым сигналом, будильником и дисплеем температурного щупа

• Утапливаемые регуляторы

• Пиролитическая очистка

• Температурный щуп

• 8 режимов нагрева



- Система автоматического охлаждения
- Механическая блокировка дверцы
- Откидной электрический гриль
- Жировой фильтр
- Четырехслойное стекло двери духовки
- Двусторонне освещаемая камера объемом 52 л
- 5 уровней установки противней, приготовление на 3-х уровнях одновременно
- Покрытие пространства духовки: кислотостойкая эмаль легкой очистки
- Телескопические направляющие (доп. аксессуар, приобретается отдельно)
- Класс энергопотребления A
- Размеры (ВхШхГ), мм: 596x592x567
- Страна изготовления: Германия

ЕОВ 5660 R матово-черный

- Мультифункция
- 8 режимов нагрева
- Механический таймер с функцией будильника, установка времени начала/окончания приготовления
- Жировой фильтр
- Система автоматического охлаждения
- Механическая блокировка дверцы



- Откидной электрический гриль
- Жировой фильтр
- Трехслойное стекло двери духовки
- Двусторонне освещаемая камера объемом 52 л
- 5 уровней установки противней, приготовление на 3-х уровнях одновременно
- Покрытие пространства духовки: кислотостойкая эмаль легкой очистки
- Телескопические направляющие (доп. аксессуар, приобретается отдельно)
- Класс энергопотребления А
- Размеры (ВхШхГ), мм: 596x592x567
- Страна изготовления: Германия

ЕОГ 1733 X нержавеющая сталь

ЕОГ 1733 К черный

ЕОГ 1733 W белый

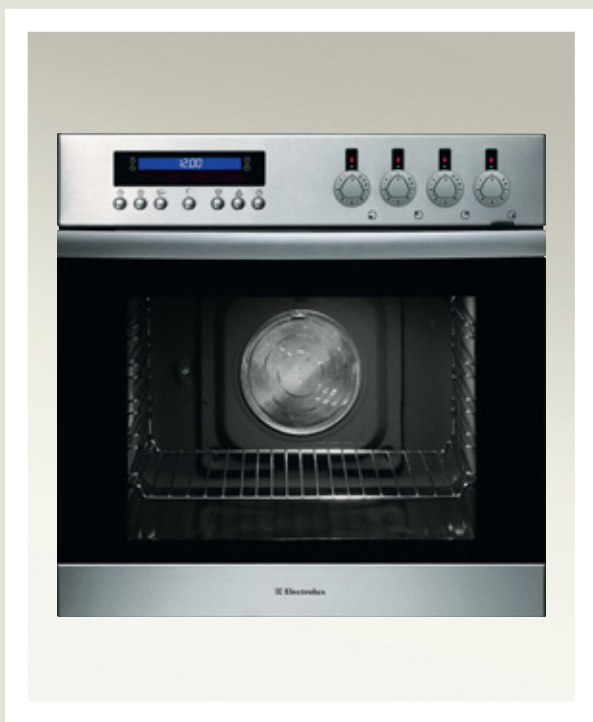
- Газовый духовой шкаф
- 3-х кнопочный электронный программатор
- Звуковой сигнал, будильник, таймер, установка продолжительности и времени окончания приготовления



- Электрический гриль и нижний газовый нагрев с раздельным включением
- Вертел
- Электроджиг
- Вентилятор охлаждения
- Двухслойное стекло двери духовки
- Освещаемая камера объемом 62 л
- 4 уровней установки противней,
- Покрытие пространства духовки: кислотостойкая эмаль легкой очистки
- Размеры (ВхШхГ), мм: 597x596x565
- Страна изготовления: Италия

EON 6697 X нержавеющая сталь

- Мультифункция
- Электронный программатор PRIZMA HIGH
- 8 режимов нагрева
- Функция рецептов
- Низкотемпературный режим
- Температурный щуп



- Функция быстрого разогрева
- Утапливаемые регуляторы мощности нагрева конфорок
- Система автоматического охлаждения
- Автоматическое выключение духового шкафа
- Электронная блокировка управления
- Откидной электрический гриль
- Жировой фильтр
- Вертел
- Механическая блокировка двери
- Трехслойное стекло двери духовки
- Двусторонне освещаемая камера объемом 52 л
- 5 уровней установки противней, приготовление на 3 уровнях одновременно
- Телескопические направляющие (доп. аксессуар, приобретается отдельно)
- Покрытие внутреннего пространства духовки: каталитическая эмаль
- Класс энергопотребления A
- Размеры (ВхШхГ), мм: 596x592x567
- Страна изготовления: Германия

EON 5647 X нержавеющая сталь

EON 5647 K черный

EON 5647 W белый

- Мультифункция
- 6-ти кнопочный электронный программатор
- Звуковой сигнал, будильник, таймер, дисплей термощупа, установка продолжительности и времени окончания приготовления
- Утапливаемые регуляторы мощности нагрева конфорок
- 8 режимов нагрева



- Автоматическое выключение духового шкафа
- Система автоматического охлаждения
- Температурный щуп
- Механическая блокировка дверцы
- Откидной электрический гриль
- Жировой фильтр
- Трехслойное стекло двери духовки
- Двусторонне освещаемая камера объемом 52 л
- 5 уровней установки противней, приготовление на 3-х уровнях одновременно
- Покрытие пространства духовки: кислотостойкая эмаль легкой очистки
- Телескопические направляющие (доп. аксессуар, приобретается отдельно)
- Класс энергопотребления A
- Размеры (ВхШхГ), мм: 596x592x567
- Страна изготовления: Германия

EON 6637 X нержавеющая сталь

- Мультифункция
- 3-х кнопочный электронный программатор
- Звуковой сигнал, будильник, таймер, установка продолжительности и времени окончания приготовления
- Утапливаемые регуляторы мощности нагрева конфорок
- 8 режимов нагрева
- Жировой фильтр



- Автоматическое выключение духового шкафа
- Система автоматического охлаждения
- Механическая блокировка дверцы
- Откидной электрический гриль
- Жировой фильтр
- Трехслойное стекло двери духовки
- Двусторонне освещаемая камера объемом 52 л
- 5 уровней установки противней, приготовление на 3-х уровнях одновременно
- Покрытие пространства духовки: кислотостойкая эмаль легкой очистки
- Телескопические направляющие (доп. аксессуар, приобретается отдельно)
- Класс энергопотребления A
- Размеры (ВхШхГ), мм: 596x592x567
- Страна изготовления: Германия

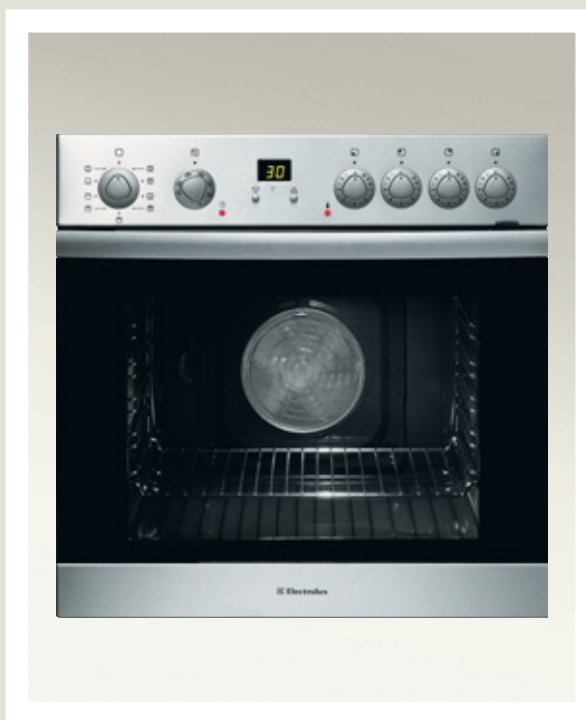
EON 5627 X нержавеющая сталь

EON 5627 U алюминий

EON 5627 K черный

EON 5627 W белый

- Мультифункция
- Электронный таймер со звуковым сигналом, будильником и дисплеем температурного щупа
- Утапливаемые регуляторы мощности нагрева конфорок



- 8 режимов нагрева
- Температурный щуп
- Система автоматического охлаждения
- Механическая блокировка дверцы
- Откидной электрический гриль
- Жировой фильтр
- Трехслойное стекло двери духовки
- Двусторонне освещаемая камера объемом 52 л
- 5 уровней установки противней, приготовление на 3-х уровнях одновременно
- Покрытие пространства духовки: кислотостойкая эмаль легкой очистки
- Телескопические направляющие (доп. аксессуар, приобретается отдельно)
- Класс энергопотребления A
- Размеры (ВхШхГ), мм: 596x592x567
- Страна изготовления: Германия

Индукционные варочные поверхности

Electrolux представляет варочные поверхности с индукционными варочными зонами. Самые передовые технологии приготовления пищи теперь в Вашем распоряжении! Регулировка мощности нагрева и управление индукционными варочными поверхностями осуществляется легкими прикосновениями к сенсорным полям.

Индукционный нагрев создается электромагнитными потоками, при этом нагревается непосредственно дно посуды, сама же варочная панель нагревается очень незначительно, и пролившееся на неё содержимое кастрюли не может пригореть. Особенностью индукционных варочных панелей наряду с программируемой автоматикой закипания и автоматическим контролем времени приготовления является защита от перегрева, которая с помощью специального датчика температуры в случае опасности отключает нагрев. В случае необходимости с помощью функции Booster,

можно увеличить мощность варочной зоны, что удобно для очень быстрого нагрева большого количества готовящихся продуктов.

Так как при приготовлении на индукционной варочной панели нагревается только дно, то на одной и той же зоне нагрева можно использовать кастрюли или сковороды разного размера и диаметра дна. Если в процессе работы снять кастрюлю с варочной панели, то зона нагрева автоматически отключается.

В результате Вы получаете следующие преимущества:

- самое быстрое время нагрева из существующих в настоящее время;
- огромный диапазон мощности нагрева;
- обеспечивается абсолютная безопасность;
- благодаря индукционному нагреву, потребление электроэнергии сведено к минимуму при отличном конечном результате;
- не нужно какой-то особенной посуды: единственное условие – намагничивающееся дно.



**EHD 6685 P дизайн рамки:
2 скошенных боковых края**

- Независимая варочная поверхность
- 4 индукционные зоны нагрева
- Ширина 60 см
- Сенсорная система управления NiC
- Таймер
- Будильник



- Функция интенсивного нагрева Booster на 4 зоны
- Блокировка панели управления
- Блокировка включения
- Автоматика закипания
- Автоматическое отключение
- Индикация остаточного тепла
- Общая потребляемая мощность: 7,4 кВт
- Размеры (ВхШхГ), мм: 55x590x520
- Страна изготовления: Германия

4 индукционные варочные зоны:
левая дальняя: 1,85/2,5 кВт/ 180 мм
правая дальняя: 1,4/1,8 кВт/ 145 мм
левая ближняя: 2,3/3,7 кВт/ 210 мм
правая ближняя: 1,85/2,5 кВт/ 180 мм

**EHD 6005 P дизайн рамки:
2 скошенных боковых края**

- Независимая варочная поверхность
- 4 индукционные зоны нагрева
- Ширина 60 см
- Сенсорная система управления NiC
- Таймер
- Будильник



- Функция интенсивного нагрева Booster на 2 зоны
- Блокировка панели управления
- Блокировка включения
- Индикация остаточного тепла
- Общая потребляемая мощность: 7,2 кВт
- Размеры (ВхШхГ), мм: 55x590x520
- Страна изготовления: Германия

4 индукционные варочные зоны:
левая дальняя: 1,4 кВт/ 140 мм
правая дальняя: 1,8 кВт/ 180 мм
левая ближняя: 2,2/2,8 кВт/ 210 мм
правая ближняя: 1,8/2,8 кВт/ 180 мм

EHD 6671 P дизайн рамки: 2 скошенных боковых края

- Независимая варочная поверхность
- 2 индукционные зоны нагрева
- 2 зоны быстрого нагрева HILIGHT
- 1 зона нагрева изменяемой площади
- Ширина 60 см
- Сенсорная система управления HIC
- Таймер



- Будильник
- Функция интенсивного нагрева Booster на 2 зоны
- Блокировка панели управления
- Блокировка включения
- Автоматика закипания
- Автоматическое отключение
- Индикация остаточного тепла
- Общая потребляемая мощность: 6,6 кВт
- Размеры (ВхШхГ), мм: 55x590x520
- Страна изготовления: Германия

2 индукционные варочные зоны и 2 варочные зоны HILIGHT:

левая дальняя:	1,2 кВт/ 145 мм
правая дальняя:	0,7/1,7 кВт/ 120/180 мм
левая ближняя:	2,3/3,7 кВт/ 210 мм
правая ближняя:	1,4/1,8 кВт/ 180 мм

EHS 7691 P дизайн рамки: 2 скошенных боковых края

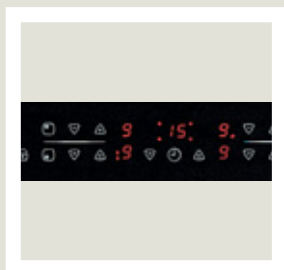
- Независимая варочная поверхность
- 4 зоны быстрого нагрева HILIGHT
- 2 зоны нагрева изменяемой площади
- Сенсорная система управления HIC
- Таймер
- Будильник



- Блокировка панели управления
- Автоматика закипания
- Автоматическое отключение
- Индикация остаточного тепла
- Общая потребляемая мощность: 7,5 кВт
- Размеры (ВхШхГ), мм: 47x710x520
- Страна изготовления: Германия

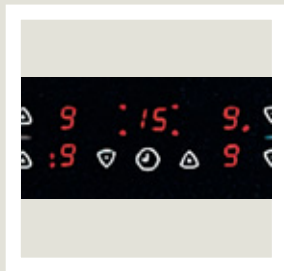
4 варочные зоны HILIGHT:

левая дальняя:	1,2 кВт/ 145 мм
правая дальняя:	1,4/2,2 кВт/ 170/265 мм
левая ближняя:	0,8/1,6/2,3 кВт/ 120/175/210 мм
правая ближняя:	1,8 кВт/ 180 мм



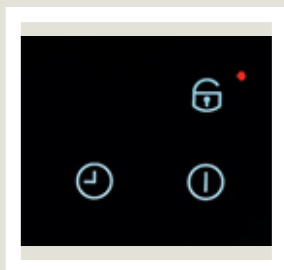
Сенсорная система управления HIC (Hob Independent Control)

В большинстве моделях стеклокерамических поверхностей управление осуществляется с помощью сенсорной системы HIC, которая обеспечивает удобство и простоту в использовании сенсорных клавиш благодаря их логичному размещению, соответствующему каждой зоне нагрева. Благодаря этому удалось еще больше увеличить площадь рабочего пространства поверхности.



Таймер

С помощью встроенного таймера на всех конфорках можно устанавливать время приготовления блюда. По окончании времени приготовления блюда конфорка отключается автоматически, о чем сообщает звуковой сигнал. При выборе конфорки в данном режиме на дисплее таймера появляется оставшееся время приготовления.



Защитные устройства

Варочные поверхности с сенсорной панелью управления оборудованы рядом защитных устройств для безопасности их использования:

- устройство автоматического отключения позволяет выключить варочную поверхность, если хотя бы одна из конфорок не отключается через определенное время или не меняется уровень нагрева;
- при попадании жидкости на панель управления все конфорки отключаются автоматически;
- в любой момент приготовления пищи можно заблокировать панель управления, чтобы избежать случайного изменения выбранных режимов.

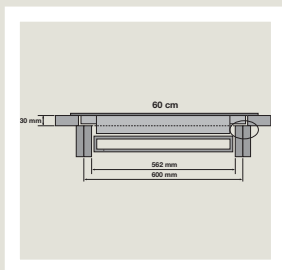
При включении конфорки загорается световой индикатор, а после ее выключения индикатор показывает наличие остаточного тепла, которое можно использовать для завершения приготовления блюда, экономя при этом электроэнергию.



Система автоматического определения размера посуды

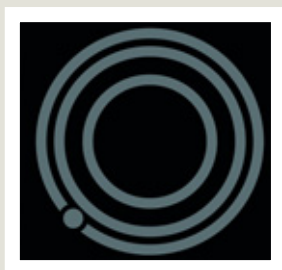
Автоматический выбор зоны нагрева конфорок с дополнительными контурами нагрева обеспечивается с помощью специальных датчиков, расположенных под стеклокерамикой.

Более того, данная функция автоматически выключит конфорку в случае отсутствия на ней посуды.



Поверхности шириной 68 см

Впервые поверхность с шириной встраивания более 60 см (модель EHS 7691) имеет уникально низкую глубину выреза в столешнице (30 мм – толщина стандартной столешницы), что позволяет встраивать поверхность, экономя внутреннее пространство кухонной мебели, так как нет необходимости в дополнительных вырезах во внутренних перегородках.



Конфорки с изменяемой площадью нагрева

Вы можете подобрать оптимальную зону нагрева для посуды разных размеров: увеличив зону нагрева, можно равномерно нагреть даже очень большое дно посуды. Многоконтурные конфорки позволяют экономить электроэнергию благодаря возможности выбора размера зоны нагрева в соответствии с диаметром дна посуды. Electrolux предлагает двух-, трехконтурные конфорки, а также овальные зоны нагрева под гусьтницу.

**EHS 6696 P дизайн рамки:
2 скошенных боковых края**

- Независимая варочная поверхность
- 4 зоны быстрого нагрева HILIGHT
- 2 зоны нагрева изменяемой площади
- Сенсорная система управления HIC
- Система автоматического определения зоны нагрева
- Таймер



- Будильник
- Блокировка панели управления
- Автоматика закипания
- Автоматическое отключение
- Индикация остаточного тепла
- Общая потребляемая мощность: 7,1 кВт
- Размеры (ВхШхГ), мм: 47х590х520
- Страна изготовления: Германия

4 варочные зоны HILIGHT:

- левая дальняя: 1,2 кВт/ 145 мм
- правая дальняя: 1,5/2,4 кВт/ 170/265 мм
- левая ближняя: 0,8/1,6/2,3 кВт/ 120/175/210 мм
- правая ближняя: 1,2 кВт/ 145 мм

**EHS 6646 X цвет рамки:
нержавеющая сталь**

- Независимая варочная поверхность
- 4 зоны быстрого нагрева HILIGHT
- 2 зоны нагрева изменяемой площади
- Сенсорная система управления HIC
- Таймер



- Будильник
- Блокировка панели управления
- Автоматика закипания
- Автоматическое отключение
- Индикация остаточного тепла
- Общая потребляемая мощность: 7,0 кВт
- Размеры (ВхШхГ), мм: 47х570х500
- Страна изготовления: Германия

4 варочные зоны HILIGHT:

- левая дальняя: 1,2 кВт/ 145 мм
- правая дальняя: 1,5/2,4 кВт/ 170/265 мм
- левая ближняя: 0,75/2,2 кВт/ 120/210 мм
- правая ближняя: 1,2 кВт/ 145 мм

**EHS 6651 P дизайн рамки:
2 скошенных боковых края**

EHS 6651 X дизайн рамки: нержавеющая сталь

EHS 6651 U дизайн рамки: алюминий

- Независимая варочная поверхность
- 4 зоны быстрого нагрева HILIGHT
- 2 зоны нагрева изменяемой площади
- Сенсорная система управления HIC
- Таймер

**EHS 6641 P дизайн рамки:
2 скошенных боковых края**

- Независимая варочная поверхность
- 4 зоны быстрого нагрева HILIGHT
- 2 зоны нагрева изменяемой площади
- Сенсорная система управления HIC
- Таймер



- Будильник
- Блокировка панели управления
- Автоматика закипания
- Автоматическое отключение
- Индикация остаточного тепла
- Общая потребляемая мощность: 7,1 кВт
- Размеры (ВхШхГ), мм: 47x590x520; 47x576x506 для моделей EHS 6651 X/U
- Страна изготовления: Германия

4 варочные зоны HILIGHT:

- левая дальняя: 1,2 кВт/ 145 мм
- правая дальняя: 1,5/2,4 кВт/ 170/265 мм
- левая ближняя: 0,8/1,6/2,3 кВт/ 120/175/210 мм
- правая ближняя: 1,2 кВт/ 145 мм

- Будильник
- Блокировка панели управления
- Автоматика закипания
- Автоматическое отключение
- Индикация остаточного тепла
- Общая потребляемая мощность: 6,4 кВт
- Размеры (ВхШхГ), мм: 47x590x520
- Страна изготовления: Германия

4 варочные зоны HILIGHT:

- левая дальняя: 1,2 кВт/ 145 мм
- правая дальняя: 0,7/1,7 кВт/ 120/180 мм
- левая ближняя: 0,8/1,6/2,3 кВт/ 120/175/210 мм
- правая ближняя: 1,2 кВт/ 145 мм



EHS 6615 X цвет рамки: нержавеющая сталь

EHS 6615 P дизайн рамки:

- 2 скошенных боковых края
- Независимая варочная поверхность
- 4 зоны нагрева HILIGHT
- Сенсорная система управления
- Блокировка включения
- Индикация остаточного тепла
- Общая потребляемая мощность: 6,4 кВт
- Размеры (ВxШxГ), мм: 47x576x506; 47x590x520 для модели EHS 6615 P
- Страна изготовления: Германия

4 варочные зоны HILIGHT:

левая дальняя:	1,2 кВт/ 145 мм
правая дальняя:	1,8 кВт/ 180 мм
левая ближняя:	0,75/2,2 кВт/ 120/210 мм
правая ближняя:	1,2 кВт/ 145 мм



EHP 6612 K цвет рамки: черный

- Независимая варочная поверхность
- 4 зоны нагрева HILIGHT
- Управление мощностью нагрева с помощью регуляторов
- Индикация остаточного тепла
- Общая потребляемая мощность: 6,0 кВт
- Размеры (ВxШxГ), мм: 47x570x500
- Страна изготовления: Германия

4 варочные зоны HILIGHT:

левая дальняя:	1,2 кВт/ 145 мм
правая дальняя:	1,8 кВт/ 180 мм
левая ближняя:	1,8 кВт/ 180 мм
правая ближняя:	1,2 кВт/ 145 мм



EHL 6645 X цвет рамки: нержавеющая сталь

EHL 6645 U цвет рамки: алюминий

EHL 6645 K цвет рамки: черный

- Зависимая варочная поверхность
- 4 зоны нагрева HILIGHT
- 2 зоны нагрева изменяемой площади
- Индикация остаточного тепла
- Скребок для чистки стеклокерамической поверхности
- Дизайн: стандартный
- Общая потребляемая мощность: 7,6 кВт
- Размеры (ВxШxГ), мм: 42x576x506
- Страна изготовления: Германия

4 варочные зоны HILIGHT:

левая дальняя:	1,2 кВт/ 145 мм
правая дальняя:	1,5/2,4 кВт/ 170x265 мм
левая ближняя:	0,75/2,2 кВт/ 120/210 мм
правая ближняя:	1,8 кВт/ 180 мм



EHL 6650 P дизайн рамки:

2 скошенных боковых края

- Зависимая варочная поверхность
- 4 зоны нагрева HILIGHT
- 2 зоны нагрева изменяемой площади
- Индикация остаточного тепла
- Скребок для чистки стеклокерамической поверхности
- Общая потребляемая мощность: 7,6 кВт
- Размеры (ВxШxГ), мм: 42x590x520
- Страна изготовления: Германия

4 варочные зоны HILIGHT:

левая дальняя:	1,2 кВт/ 145 мм
правая дальняя:	1,5/2,4 кВт/ 170/265 мм
левая ближняя:	0,75/2,2 кВт/ 120/210 мм
правая ближняя:	1,8 кВт/ 180 мм



EHL 6635 X цвет рамки:

нержавеющая сталь

- Зависимая варочная поверхность
- 4 зоны нагрева HILIGHT
- Зона нагрева изменяемой площади
- Индикация остаточного тепла
- Общая потребляемая мощность: 6,3 кВт
- Размеры (ВxШxГ), мм: 42x576x506
- Страна изготовления: Германия

4 варочные зоны HILIGHT:

левая дальняя:	1,2 кВт/ 145 мм
правая дальняя:	1,7 кВт/ 180 мм
левая ближняя:	0,75/2,2 кВт/ 120/210 мм
правая ближняя:	1,2 кВт/ 145 мм



ENC 320 X

- Независимая варочная поверхность
- 2 зоны нагрева
- Ширина 29 см
- Панель управления с поворотными регуляторами
- Индикация включения
- Дизайн: нержавеющая сталь и стеклокерамика
- Общая потребляемая мощность: 2,9 кВт
- Размеры (ВхШхГ), мм: 8х290х510
- Страна изготовления: Италия

2 варочные зоны:
дальняя: 1,7 кВт / 180 мм
ближняя: 1,2 кВт / 145 мм



ENB 310 X

- Зона приготовления Meat Grill
- Ширина 29 см
- Нагревательный элемент мощностью 1,0 кВт
- Панель управления с поворотными регуляторами
- Индикация включения
- Дизайн: нержавеющая сталь
- Общая потребляемая мощность: 2,0 кВт
- Размеры (ВхШхГ), мм: 30х290х510
- Страна изготовления: Италия



Поклонникам эстетики и красоты представляем модульную систему кухонного оборудования LuxLine Domino! Название говорит само за себя. Все элементы модульной системы сконструированы таким образом, что из них Вы можете составить такой набор, какой пожелаете. При этом весь комплект будет выдержан в едином стиле и будет смотреться гармонично и эстетично! Все оборудование разработано и произведено на заводах Electrolux – в духе передовых идей европейского дизайна. Помимо исключительной эстетичности все модели отличаются высоким уровнем функциональности и надежности, а торговая марка Electrolux гарантирует простоту управления, комфорт и экономичность!



ENGT 320 CX

- Газовая варочная поверхность
- 2 конфорки
- Ширина 29 см
- Панель управления с поворотными регуляторами
- Чугунный держатель для посуды
- Автоматический электроподжиг
- Газконтроль
- Дизайн: нержавеющая сталь
- Размеры (ВхШхГ), мм: 30х290х510
- Страна изготовления: Италия

2 варочные зоны:
дальняя: 3,0 кВт / 98 мм
ближняя: 1,0 кВт / 48 мм



ENGT 310 CX

- Газовая варочная поверхность
- Сверхмощная конфорка Triple Crown
- Ширина 29 см
- Панель управления с поворотными регуляторами
- Чугунный держатель для посуды
- Автоматический электроподжиг
- Газконтроль
- Дизайн: нержавеющая сталь
- Размеры (ВхШхГ), мм: 30х290х510
- Страна изготовления: Италия

1 варочная зона:
дальняя: 4,0 кВт / 129 мм



Автоматический электроподжиг

Многие сходятся во мнении, что газ – это наиболее удобный способ приготовления пищи в силу таких его свойств, как быстрота и равномерность нагрева. Кроме того, управление газовой поверхностью Electrolux отличается предельной легкостью и удобством. Варочные поверхности Electrolux оснащены системой автоматического электроподжига – для начала работы Вам необходимо лишь повернуть регулятор и, поверхность сама «догадается» подать искру на конфорку.

Газовые варочные поверхности

Стеклокерамические газовые поверхности изготовлены из высокопрочного материала, который устойчив абсолютно ко всем нагрузкам, возникающим в процессе приготовления блюда. Одна из отличительных черт этих поверхностей – удобство при очистке: гладкая панель, съемные опоры для посуды и колпаки конфорок, закругленная кромка вокруг конфорок.

Electrolux может предложить множество приятных мелочей, которые облегчают жизнь людям, пользующимся газовыми поверхностями. Например, существуют модели, где можно увеличить мощность газовой конфорки, за счет использования нескольких колец пламени, вместо одного (Triple Crown – конфорка с тройным рядом пламени). На таких конфорках нагрев осуществляется намного быстрее и равномернее.



Газовая поверхность с сенсорным управлением

Особого внимания заслуживает газовая варочная поверхность с сенсорным управлением. Традиционные регуляторы мощности здесь заменены сенсорами, которые реагируют на легкое нажатие – нужно только прикоснуться к соответствующему символу на варочной поверхности для выбора необходимой функции или изменения мощности нагрева. В данной модели разнообразие функциональных возможностей сочетается элегантно с дизайном и легкостью управления – уникальное предложение от Electrolux.

Система безопасности

Газовые варочные поверхности Electrolux оснащены системой «Газ-контроль». Это означает, что если каким-то образом пламя залило жидкостью или, например, задуло сквозняком, то система автоматически перекроет подачу газа. Варочные поверхности оснащены системой автоматического электроподжига – для начала работы Вам необходимо лишь повернуть регулятор или нажать нужное сенсорное поле (в зависимости от модели). Высочайшая надежность и безопасность, полное сгорание газа и стабильность пламени – неотъемлемые характеристики техники Electrolux.

EHS 749 K черный*

- 4 высокоэффективные газовые конфорки
- Дизайн «Газ на стекле»
- Электронное управление Touch Control
- Блокировка панели управления
- Блокировка включения



- Будильник
- Индикация остаточного тепла
- Автоматический электроподжиг
- Газ-контроль каждой конфорки
- Чугунные держатели для посуды
- Размеры (ВхШхГ), мм: 8х730х510
- Страна изготовления: Италия

4 варочные зоны:

левая дальняя:	1,9 кВт / 62 мм
правая дальняя:	1,9 кВт / 62 мм
левая ближняя:	1,0 кВт / 48 мм
правая ближняя:	3,0 кВт / 98 мм

* В продаже – август 2007 год

ENG 7762 X нержавеющая сталь

- 5 высокоэффективных газовых конфорок
- Сверхмощная конфорка Triple Crown
- Поворотные регуляторы интенсивности пламени
- Автоматический электроподжиг
- Газ-контроль каждой конфорки



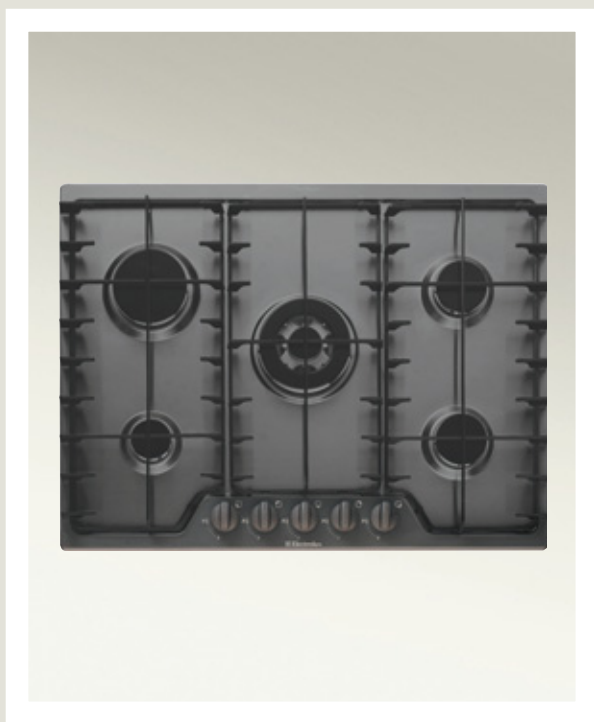
- Чугунные держатели для посуды
- Размеры (ВхШхГ), мм: 30х680х510
- Страна изготовления: Италия

5 варочных зон:

левая дальняя:	2,0 кВт / 62 мм
правая дальняя:	2,0 кВт / 62 мм
центральная:	конфорка с тройным рядом пламени Triple Crown 4 кВт / 110 мм
левая ближняя:	1,0 кВт / 48 мм
правая ближняя:	2,8 кВт / 98 мм

ENG 7730 K черный

- 5 высокоэффективных газовых конфорок
- Сверхмощная конфорка Triple Crown
- Поворотные регуляторы интенсивности пламени
- Автоматический электроподжиг
- Газ-контроль каждой конфорки



- Эмалированные держатели для посуды
- Размеры (ВхШхГ), мм: 30х680х510
- Страна изготовления: Италия

5 варочных зон:

- левая дальняя: 3,0 кВт / 98 мм
- правая дальняя: 2,0 кВт / 62 мм
- центральная: конфорка с тройным рядом пламени Triple Crown 4,0 кВт / 110 мм
- левая ближняя: 1,0 кВт / 48 мм
- правая ближняя: 2,0 кВт / 62 мм

EGG 646 ICN черный

- 4 высокоэффективные газовые конфорки
- Дизайн «Газ на стекле»
- Поворотные регуляторы интенсивности пламени
- Автоматический электроподжиг
- Газ-контроль каждой конфорки



- Эмалированные держатели для посуды
- Размеры (ВхШхГ), мм: 8х580х510
- Страна изготовления: Италия

4 варочные зоны:

- левая дальняя: 1,9 кВт / 62 мм
- правая дальняя: 1,9 кВт / 62 мм
- левая ближняя: 2,9 кВт / 98 мм
- правая ближняя: 1,0 кВт / 48 мм

ENG 645 K черный

- 4 высокоэффективные газовые конфорки
- Дизайн «Газ на стекле»
- Поворотные регуляторы интенсивности пламени
- Автоматический электроподжиг
- Газ-контроль каждой конфорки



- Чугунные держатели для посуды
- Размеры (ВхШхГ), мм: 6х580х510
- Страна изготовления: Италия

4 варочные зоны:

левая дальняя:	1,9 кВт / 62 мм
правая дальняя:	1,9 кВт / 62 мм
левая ближняя:	2,9 кВт / 98 мм
правая ближняя:	1,0 кВт / 48 мм

EXG 676 ICN черный

- 1 зона нагрева HIGHLIGHT
- 3 высокоэффективные газовые конфорки
- Дизайн «Газ на стекле»
- Поворотные регуляторы интенсивности нагрева
- Автоматический электроподжиг



- Газ-контроль каждой конфорки
- Чугунные держатели для посуды
- Размеры (ВхШхГ), мм: 8х580х510
- Страна изготовления: Италия

4 варочные зоны:

левая дальняя:	1,2 кВт / 145 мм
правая дальняя:	1,9 кВт / 62 мм
левая ближняя:	2,9 кВт / 98 мм
правая ближняя:	1,0 кВт / 48 мм

ЕНТ 672 Х нержавеющая сталь

ЕНТ 672 К черный

ЕНТ 672 W белый

- 4 высокоэффективные газовые конфорки
- Поворотные регуляторы интенсивности нагрева
- Автоматический электроподжиг
- Газ-контроль каждой конфорки



- Чугунные держатели для посуды
- Размеры (ВxШxГ), мм: 8x580x500
- Страна изготовления: Италия

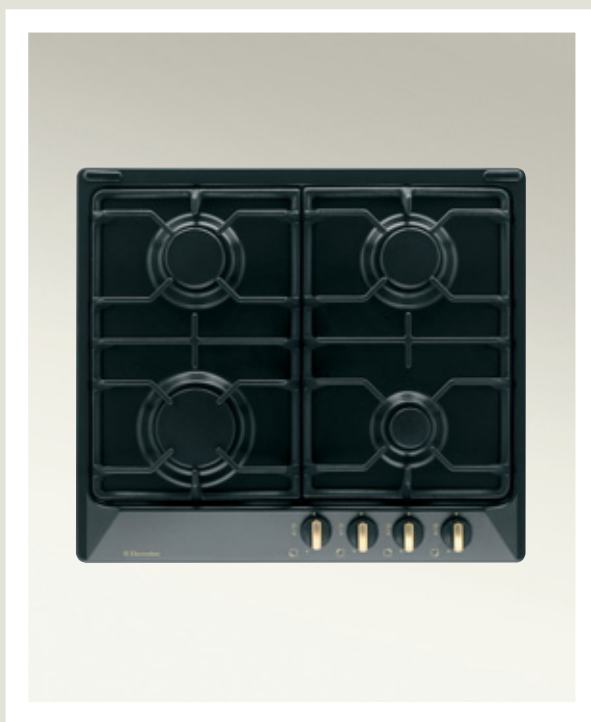
4 варочные зоны:

левая дальняя:	2,0 кВт / 62 мм
правая дальняя:	2,0 кВт / 62 мм
левая ближняя:	3,0 кВт / 98 мм
правая ближняя:	1,0 кВт / 48 мм

ЕНТ 6968 R матово-черный

• Дизайн RETRO

- 4 высокоэффективные газовые конфорки
- Поворотные регуляторы интенсивности нагрева
- Автоматический электроподжиг
- Газ-контроль каждой конфорки



- Чугунные держатели для посуды
- Размеры (ВxШxГ), мм: 90x580x500
- Страна изготовления: Италия

4 варочные зоны:

левая дальняя:	1,65 кВт / 62 мм
правая дальняя:	1,65 кВт / 62 мм
левая ближняя:	3,0 кВт / 98 мм
правая ближняя:	1,0 кВт / 48 мм

Вытяжные вентиляторы Electrolux

Кухонный вытяжной вентилятор – это заключительный штрих, дополняющий картину Вашей кухни. Однако это не значит, что эта деталь малозначительна. От того, как она работает, зависит в прямом и переносном смысле атмосфера на Вашей кухне.

Оцените достоинства разработанных компанией Electrolux встраиваемых вытяжных вентиляторов поколения Silence Tech, которые обладают чудесной способностью устранять все кухонные запахи и чад, обладая при этом предельно низким уровнем шума. Новые дизайнерские вытяжки Electrolux характеризуются разнообразием форм и материалов. Кухонные вытяжные вентиляторы Electrolux совмещают в себе не только эстетичный и продуманный дизайн, но и высокую мощность и качественную фильтрацию.



Вытяжные вентиляторы Electrolux работают практически бесшумно. Такой результат достигается использованием в конструкции вытяжных вентиляторов специальных шумоизоляционных материалов.

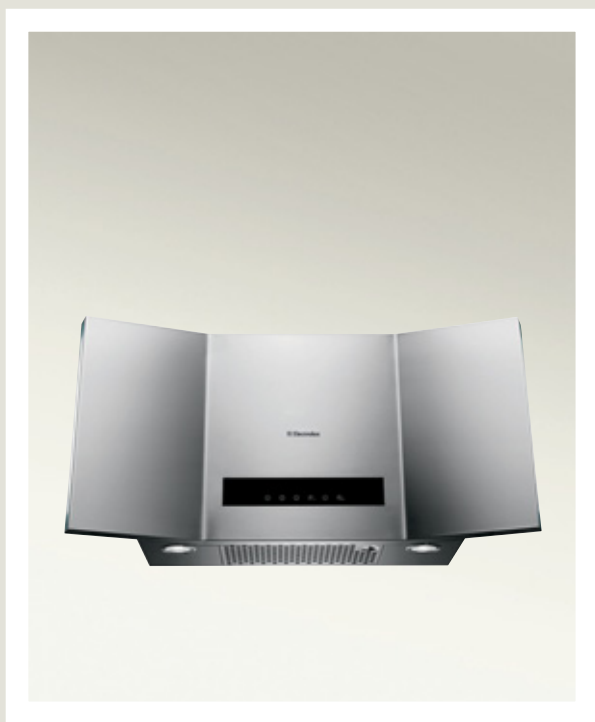
Система фильтрации кухонных вытяжных вентиляторов Electrolux, как правило, состоит из жиропоглощающего фильтра и угольного микрофильтра. Алюминиевые жиропоглощающие фильтры имеют кассетную конструкцию, легко снимаются, моются и устанавливаются на место. Угольный микрофильтр – это специальное устройство для очистки воздуха от остаточных микрочастиц жира и запахов. Использование такого фильтра необходимо, при условии работы вытяжки в режиме рециркуляции.

Электронный индикатор загрязнения фильтров вовремя оповестит о необходимости заменить или помыть жировой и угольный фильтр.

Все модели кухонных вытяжных вентиляторов Electrolux оснащены мощными осветительными лампами, как правило, галогенными. Уникальный дизайн и подсветка превратят вытяжку в центр притяжения внимания гостей на Вашей кухне.

EFC 9490 X нержавеющая сталь

- Настенный монтаж
- Ширина 80 см
- Сенсорное управление Touch Control
- 4 скорости
- Интенсивный режим
- Отвод и рециркуляция



- Максимальная мощность: 560 м³/ч
- Основное освещение: 2 галогеновые лампы по 20 Вт
- Дополнительная подсветка: 2 неоновые лампы по 8 Вт и лампа дневного света 36 Вт
- Алюминиевый жировой фильтр
- Угольный фильтр: продуктовый номер 942 120 967 (дополнительный аксессуар)
- Телескопическая труба: К 8004 M, продуктовый номер 942 122 011 (дополнительный аксессуар)
- Размеры (ВxШxГ), мм: 325-385x800x425
- Страна изготовления: Италия

EFC 9543 X нержавеющая сталь

- Островной монтаж
- Ширина 90 см
- Электронное управление
- 4 скорости
- Интенсивный режим
- Отвод и рециркуляция



- Максимальная мощность: 550 м³/ч
- Основное освещение: 4 галогеновые лампы по 20 Вт
- Индикатор загрязненности жирового и угольного фильтров
- Режим активации интенсивного режима с последующим возвращением на установленный режим:
 - для первого уровня мощности: 20 минут
 - для второго уровня мощности: 15 минут
 - для третьего уровня мощности: 5 минут
- Режим отложенного выключения
- 2 алюминиевых жировых фильтра
- Угольный фильтр: продуктовый номер 942 610 599 (дополнительный аксессуар)
- Размеры (ВxШxГ), мм: 810-1010x898x650
- Страна изготовления: Италия

EFC 9542 X нержавеющая сталь

- Настенный монтаж
- Ширина 90 см
- Электронное управление
- 4 скорости
- Интенсивный режим
- Отвод и рециркуляция



- Максимальная мощность: 550 м³/ч
- Основное освещение: 2 галогеновые лампы по 20 Вт
- Индикатор загрязненности жирового и угольного фильтров
- Режим активации интенсивного режима с последующим возвращением на установленный режим:
 - для первого уровня мощности: 20 минут
 - для второго уровня мощности: 15 минут
 - для третьего уровня мощности: 5 минут
- Режим отложенного выключения
- 2 алюминиевых жировых фильтра
- Угольный фильтр: продуктовый номер 942 610 599 (дополнительный аксессуар)
- Размеры (ВxШxГ), мм: 940-1270x898x490
- Страна изготовления: Италия

EFC 9436 X нержавеющая сталь

- Настенный монтаж
- Ширина 90 см
- Электронное управление
- 4 скорости
- Интенсивный режим
- Отвод и рециркуляция



- Максимальная мощность: 570 м³/ч
- Освещение: 2 галогеновые лампы по 20 Вт
- Алюминиевый жировой фильтр
- Угольный фильтр: продуктовый номер 942 120 600 (дополнительный аксессуар)
- Размеры (ВxШxГ), мм: 710-1145x898x500
- Страна изготовления: Италия

EFC 6426 X нержавеющая сталь

- Настенный монтаж
- Ширина 60 см
- Электронное управление
- 4 скорости
- Интенсивный режим
- Отвод и рециркуляция



- Максимальная мощность: 510 м³/ч
- Освещение: 2 галогеновые лампы по 20 Вт
- Индикатор загрязненности жирового и угольного фильтров
- 2 алюминиевых жировых фильтра
- Угольный фильтр: продуктовый номер 942 120 182 (дополнительный аксессуар)
- Размеры (ВxШxГ), мм: 640-920x598x500
- Страна изготовления: Италия

EFC 9540 X/ EFC 6540 X нержавеющая сталь

EFC 9540 U/ EFC 6540 U алюминий

- Настенный монтаж
- Ширина 90 см (60 см для модели EFC 6540)
- Электронное управление
- 4 скорости
- Интенсивный режим
- Отвод и рециркуляция



- Максимальная мощность: 550 м³/ч
- Освещение: 3 галогеновые лампы по 20 Вт (2 галогеновые лампы по 20 Вт для модели EFC 6540 X)
- Индикатор загрязненности жирового и угольного фильтров
- Режим отложенного выключения
- 3 алюминиевых жировых фильтра (2 алюминиевых фильтра для модели EFC 6540)
- Угольный фильтр: продуктовый номер 949 610 599 (дополнительный аксессуар)
- Размеры (ВxШxГ), мм: 930-1260x898/598x490
- Страна изготовления: Италия

EFC 9412 X/ EFC 6412 X

- Настенный монтаж
- Ширина 90 см (60 см для модели EFC 6412 X)
- Механическое управление
- 3 скорости
- Отвод и рециркуляция



- Максимальная мощность: 410 м³/ч
- Освещение: 1 лампа 11 Вт
- 3 алюминиевых жировых фильтра (2 алюминиевых жировых фильтра для модели EFC 6412 X)
- Угольный фильтр: продуктовый номер 942 120 399 (дополнительный аксессуар)
- Размеры (ВхШхГ), мм: 800-1255/1275x898/598x480/470
- Страна изготовления: Италия

EFC 9414 X/ EFC 6414 X

- Настенный монтаж
- Ширина 90 см (60 см для модели EFC 6414 X)
- Механическое управление
- 3 скорости
- Отвод и рециркуляция



- Максимальная мощность: 530 м³/ч
- Освещение: 2 галогеновые лампы по 20 Вт
- 3 алюминиевых жировых фильтра (2 алюминиевых жировых фильтра для модели EFC 6414 X)
- Угольный фильтр: продуктовый номер 942 120 389 (дополнительный аксессуар)
- Размеры (ВхШхГ), мм: 840-1170x899/599x515
- Страна изготовления: Италия



EFG 643 белый

- Полностью встраиваемый вытяжной вентилятор
- Ширина 56 см
- Технология Silence Tech
- Механическое управление
- 2 скорости
- Отвод и рециркуляция
- Максимальная мощность: 470 м³/ч
- Основное освещение: 2 лампы дневного света по 7 Вт
- Алюминиевый жировой фильтр
- Угольный фильтр Long Life: продуктовый номер 942 121 474 (дополнительный аксессуар)
- Размеры (ВхШхГ), мм: 429x559x275
- Страна изготовления: Италия



EFT 641/ EFT 541 белый

- Вытяжной вентилятор для встраивания в кухонную мебель
- Ширина 60 см (50 см для модели EFT 541)
- Технология Silence Tech
- Электронное кнопочное управление
- 4 скорости
- Интенсивный режим
- Отвод и рециркуляция
- Максимальная мощность: 470 м³/ч
- Основное освещение: 1 лампа дневного света 11 Вт
- Алюминиевый жировой фильтр
- Угольный фильтр: продуктовый номер 942 121 472 (продуктовый номер 942 121 473 для модели EFT 541), дополнительный аксессуар
- Размеры (ВхШхГ), мм: 429x599/499x464
- Страна изготовления: Италия



EFT 640/ EFT 540

- Вытяжной вентилятор для встраивания в кухонную мебель
- Ширина 60 см (50 см для модели EFT 540)
- Механическое управление
- 2 скорости
- Отвод и рециркуляция
- Максимальная мощность: 320 м³/ч
- Основное освещение: 1 лампа дневного света 11 Вт
- Алюминиевый жировой фильтр
- Угольный фильтр: продуктовый номер 942 121 472 (продуктовый номер 942 121 473 для модели EFT 540), дополнительный аксессуар
- Размеры (ВхШхГ), мм: 45x598/498x464
- Страна изготовления: Италия



EFT 600/2 белый

- Вытяжной вентилятор для встраивания в кухонную мебель
- Ширина 60 см механическое управление
- 3 скорости
- Отвод и рециркуляция
- Максимальная мощность: 230 м³/ч
- Освещение: 2 лампы 40 Вт
- Алюминиевый жировой фильтр
- Угольный фильтр: продуктовый номер 942 120 388 (дополнительный аксессуар)
- Размеры (ВхШхГ), мм: 130x599x493
- Страна изготовления: Италия



EFT 635 X/ EFT 535 X нержавеющая сталь

- Ширина 60 см (50 см для модели EFT 535 X)
- Механическое управление
- 3 скорости
- Отвод и рециркуляция
- Максимальная мощность: 225 м³/ч
- Освещение: 2 лампы 40 Вт
- Алюминиевый жировой фильтр
- Угольный фильтр: продуктовый номер 942 120 770 (дополнительный аксессуар)
- Размеры (ВхШхГ), мм: 132x598/498x510
- Страна изготовления: Италия

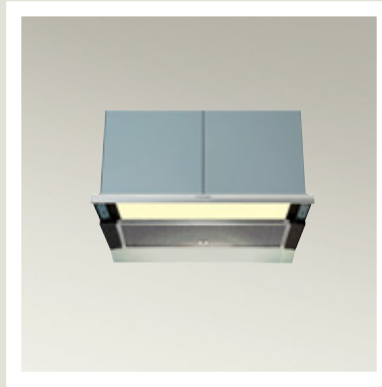


EFT 531 W белый

- Ширина 50 см
- Механическое управление
- 3 скорости
- Отвод и рециркуляция
- Максимальная мощность: 225 м³/ч
- Освещение: 1 лампа 40 Вт
- Алюминиевый жировой фильтр
- Угольный фильтр: продуктовый номер 942 120 770 (дополнительный аксессуар)
- Размеры (ВхШхГ), мм: 132x498x510
- Страна изготовления: Италия

**EFC 640 R матово-черный**

- Дизайн Retro
- Настенный монтаж
- Ширина 60 см
- Механическое кнопочное управление
- 3 скорости
- Отвод и рециркуляция
- Максимальная мощность: 400 м³/ч
- Освещение: 2 лампы 40 Вт
- 2 стальных жировых фильтра
- 2 угольных фильтра: продуктовый номер 942 120 389 (дополнительный аксессуар)
- Размеры (ВхШхГ), мм: 772-972x600x515
- Страна изготовления: Италия

**EFP 6150 алюминиевое покрытие**

- Полностью встраиваемый вытяжной вентилятор со стеклянным выдвигаемым экраном
- Ширина 60 см
- Технология Silence Tech
- Изменение уровня мощности втягивания выдвигаемым экраном
- 3 скорости
- Отвод и рециркуляция
- Максимальная мощность: 460 м³/ч
- Освещение: 1 лампа дневного света 11 Вт
- Алюминиевый жировой фильтр
- Угольный фильтр Long Life: продуктовый номер 942 121 476 (дополнительный аксессуар)
- Размеры (ВхШхГ), мм: 429x596x300
- Страна изготовления: Италия

**EFP 636 X нержавеющая сталь
EFP 636 K черный**

- Полностью встраиваемый вытяжной вентилятор с выдвигаемым экраном
- Ширина 60 см
- Бесступенчатое регулирование мощности втягивания
- Отвод и рециркуляция
- Максимальная мощность: 520 м³/ч
- Освещение: 1 лампа дневного света 11 Вт
- Алюминиевый жировой фильтр
- Угольный фильтр: продуктовый номер 610 899 421 (дополнительный аксессуар)
- Размеры (ВхШхГ), мм: 395x598x303
- Страна изготовления: Италия

**Уровень шума**

Забудьте все, что Вы когда-либо слышали о шумных, безобразных и постоянно засоряющихся кухонных вытяжках! Наши вытяжки настолько же индивидуальны, как и Ваша кухня. Мы предлагаем большое количество моделей разнообразного дизайна, которые могли бы соответствовать Вашему личному вкусу. В наших моделях применяется современные изоляционные материалы, подавляющие шум, которые делают вытяжку еще более тихой. Вытяжные вентиляторы Electrolux работают практически бесшумно.

**Мощность вытяжных вентиляторов**

Кухонные вытяжные вентиляторы Electrolux совмещают в себе не только эстетичный и продуманный дизайн, но и высокую мощность, которая предельно точно регулируется по Вашему желанию.

**Фильтрация**

Система фильтрации кухонных вытяжных вентиляторов Electrolux, как правило, состоит из жиропоглощающего фильтра и угольного микрофильтра, который нужно покупать дополнительно.

В задачу жирового фильтра входит «отфильтровывание» частиц жира, которыми насыщается воздух в процессе приготовления.

Использование фильтра с активированным углем необходимо в тех случаях, когда кухонный воздухоочиститель используется в режиме рециркуляции воздуха.

Электронный индикатор загрязнения фильтров вовремя оповестит о необходимости помыть жировой или заменить угольный фильтр.

EMS 2688 X нержавеющая сталь

EMS 2688 U алюминий

EMS 2688 W белый

EMS 2688 K черный

- Электронное управление
- 5 уровней мощности микроволн
- 1 уровень мощности гриля
- Освещаемая камера объемом 26 литров
- Таймер на 90 минут, часы



- Звуковая индикация окончания программы
- 8 программ приготовления по весу
- 6 программ размораживания по весу
- Функция «Быстрый старт»
- Защита детей
- Вращающееся стеклянное основание диаметром 32,5 см
- Внутренняя камера – нержавеющая сталь
- Рамка для встраивания в комплекте
- Мощность микроволн: 900 Вт
- Мощность гриля: 1000 Вт
- Общая потребляемая мощность: 1925 Вт
- Принадлежности: решетка для гриля
- Размеры (ВхШхГ), мм: 460x592x437
- Страна изготовления: Великобритания

EMS 1760 X нержавеющая сталь

EMS 1760 W белый

- Электронное управление
- 5 уровней мощности микроволн
- Освещаемая камера объемом 17 литров
- Таймер на 90 минут, часы
- Звуковая индикация окончания программы



- 7 программ приготовления по весу
- 6 программ размораживания по весу
- Функция «Быстрый старт»
- Защита детей
- Вращающееся стеклянное основание диаметром 27,2 см
- Внутренняя камера – нержавеющая сталь
- Рамка для встраивания в комплекте
- Мощность микроволн: 800 Вт
- Общая потребляемая мощность: 825 Вт
- Размеры (ВхШхГ), мм: 370x592x316
- Страна изготовления: Великобритания

Холодильники и морозильники

Холодильное оборудование концерна Electrolux – это не просто холодильники в обычном смысле слова, это целые климатические комплексы с изменяемой внутренней планировкой, высочайшей функциональностью и превосходным дизайном. Некоторые модели имеют самую передовую технологию охлаждения камер – Frost Free. Данная система имеет неоспоримые преимущества перед традиционной статической системой охлаждения:

- более равномерное распределение холодного воздуха и, следовательно, температуры по всему объему холодильной (морозильной) камеры;
- значительно более быстрое восстановление температурного режима в камере после загрузки внутрь большой партии продуктов или просто после неоднократного открывания двери (положительно влияет на качество охлаждения и сохранения продуктов).



Зона свежести

На протяжении многих лет компания Electrolux инвестировала в исследования, целью которых было увеличить период хранения в холодильнике свежих продуктов. Этому удалось добиться, создав специальную камеру с нулевой температурой и разной степенью влажности. Все продукты хранятся при оптимальной температуре и влажности, оставаясь свежими до трех раз дольше, чем в «обычных» холодильниках.

Система защиты от бактерий

Теперь внутреннее покрытие холодильных и морозильных камер всех холодильников Electrolux производится из специального материала. Принцип действия антибактериального состава, введенного в материал, основан на действии активных ионов серебра. Молекулы воды активируют ионы серебра и делают их способными препятствовать поглощению микроорганизмами питательных веществ из окружающей среды, подавляя таким образом процесс их размножения. При этом микроорганизмы не уничтожаются, то есть в среде остаются полезные микроорганизмы, которые создают необходимый микроклимат в камерах для хранения продуктов.

ERO 4521

- Встраиваемая модель с дверями из нержавеющей стали
- Полезный объем: 390 л
- Полезный объем холодильного отделения: 266 л
- Полезный объем морозильного отделения: 96 л
- Полезный объем отделения нулевой температуры: 28 л
- Электронное управление
- Контроль поддержания температуры



- Электронный цифровой термометр
 - Контроль режима быстрого замораживания
 - 2 компрессора
 - 2 термостата для холодильной и морозильной камер
 - Световой индикатор энергопитания
 - Регулируемые по высоте ножки + задние ролики
 - Металлические дверцы
- Холодильное отделение**
- Автоматическое оттаивание
 - Утопленный испаритель
 - 6 узких полок из закаленного стекла
 - 1 контейнер для овощей
 - 3 прозрачных контейнера шириной 1/3
 - 4 дверные прозрачные полноразмерные полки
 - 2 дверные полки с фиксаторами для бутылок
- Морозильное отделение**
- FROST FREE
 - Режим быстрого замораживания с автоматикой отключения
 - Световой и звуковой индикатор повышения температуры
 - Мощность замораживания: 13 кг за 24 ч
 - Индикатор режима быстрого замораживания
 - Температура хранения: от -18 °C и ниже
 - Длительность хранения при отключении питания: 14 ч
 - 4 решетчатых контейнера
- Отделение нулевой температуры**
- Температура: от 0 до +30 °C
 - Зона свежести для хранения свежих продуктов
 - 2 пластиковых контейнера
 - Страна изготовления: Италия

ERO 2820

- Полностью встраиваемый холодильник-морозильник
- Полезный объем: 240 л
- Полезный объем холодильного отделения: 133 л
- Полезный объем морозильного отделения: 47 л
- Полезный объем нулевой камеры: 60 л
- Электронное управление



- Электронный цифровой термометр
- 2 высокоэффективных компрессора
- 2 термостата для холодильной и морозильной камер
- Регулируемые по высоте ножки + задние ролики
- Перевешиваемые дверцы

Холодильное отделение:

- Автоматическое оттаивание
- Интенсивное охлаждение
- Фильтр для устранения запахов
- Утопленный испаритель
- 3 полноразмерные полки из закаленного стекла
- 2 полки в половину ширины
- 1 дверная прозрачная полноразмерная полка с крышкой
- 1 дверная прозрачная полноразмерная полка
- 1 дверная полка с фиксаторами для бутылок

Нулевая камера:

- 2 ящика на телескопических направляющих
- Контроль уровня влажности

Морозильное отделение

- Режим быстрого замораживания с автоматикой отключения
- Световой и звуковой индикатор повышения температуры
- Мощность замораживания: 13 кг за 24 ч
- Световой индикатор режима быстрого замораживания
- Температура хранения: от -18 °C и ниже
- Длительность хранения при отключении питания: 20 ч
- 2 прозрачных контейнера
- Монтаж дверей: жесткое крепление к мебельной панели
- Страна изготовления: Италия

ERO 2924

- Полностью встраиваемый холодильник-морозильник
- Полезный объем холодильного отделения: 205 л
- Полезный объем морозильного отделения: 70 л
- Электронное управление
- Электронный цифровой термометр
- Высокоэффективный компрессор
- 2 термостата для холодильной и морозильной камер
- Регулируемые по высоте ножки + задние ролики
- Перевешиваемые дверцы



Холодильное отделение

- Автоматическое оттаивание
- Встроенный вентилятор
- 3 полноразмерные полки из закаленного стекла
- 2 полки в половину ширины
- 2 прозрачных контейнера для овощей
- 1 дверная прозрачная полноразмерная полка с крышкой
- 3 дверные прозрачные полноразмерные полки
- 1 дверная передвижная полка половинной ширины
- 1 дверная полка с фиксаторами для бутылок

Морозильное отделение

- Режим быстрого замораживания с автоматикой отключения
- Световой и звуковой индикатор повышения температуры
- Мощность замораживания: 13 кг за 24 ч
- Световой и звуковой сигналы открытой двери
- Световой индикатор режима быстрого замораживания
- Температура хранения: от -18 °C и ниже
- Длительность хранения при отключении питания: 20 ч
- 3 прозрачных контейнера
- Монтаж дверей: жесткое крепление к мебельной панели
- Страна изготовления: Италия

ERO 2923

- Полностью встраиваемый холодильник-морозильник
- Полезный объем холодильного отделения: 205 л
- Полезный объем морозильного отделения: 70 л
- Электронное управление
- Электронный цифровой термометр
- Высокоэффективный компрессор
- 2 термостата для холодильной и морозильной камер
- Регулируемые по высоте ножки + задние ролики
- Перевешиваемые дверцы



Холодильное отделение

- Автоматическое оттаивание
- 3 полноразмерные полки из закаленного стекла
- 2 полки в половину ширины
- 2 прозрачных контейнера для овощей
- 1 пластиковый лоток
- 1 дверная прозрачная полноразмерная полка с крышкой
- 3 дверные прозрачные полноразмерные полки
- 1 дверная полка с фиксаторами для бутылок

Морозильное отделение

- Режим быстрого замораживания с автоматикой отключения
- Световой и звуковой индикатор повышения температуры
- Мощность замораживания: 13 кг за 24 ч
- Световой и звуковой сигналы открытой двери
- Световой индикатор режима быстрого замораживания
- Температура хранения: от -18 °C и ниже
- Длительность хранения при отключении питания: 20 ч
- 3 прозрачных контейнера
- Монтаж дверей: жесткое крепление к мебельной панели
- Страна изготовления: Италия

ERN 2922

- Полностью встраиваемый холодильник-морозильник
- Полезный объем холодильного отделения: 210 л
- Полезный объем морозильного отделения: 70 л
- Механическое управление
- Контроль поддержания температуры
- Контроль режима быстрого замораживания
- 2 высокоэффективных компрессора
- Световой индикатор энергопитания
- 2 термостата для холодильной и морозильной камер
- Регулируемые по высоте ножки + задние ролики
- Перевешиваемые дверцы

**Холодильное отделение**

- Автоматическое оттаивание
- 3 полноразмерные полки из закаленного стекла
- 2 полки в половину ширины
- 2 прозрачных контейнера для овощей
- 1 прозрачный лоток
- 1 дверная прозрачная полноразмерная полка с крышкой
- 2 дверные прозрачные полноразмерные полки
- 1 дверная полка с фиксаторами для бутылок

Морозильное отделение

- Режим быстрого замораживания
- Световой индикатор повышения температуры
- Мощность замораживания: 13 кг за 24 ч
- Световой индикатор режима быстрого замораживания
- Температура хранения от: -18 °C и ниже
- Длительность хранения при отключении питания: 20 ч
- 3 прозрачных контейнера
- Монтаж дверей: крепление направляющими
- Страна изготовления: Италия

ERF 2620

- Полностью встраиваемый холодильник-морозильник
- Полезный объем холодильного отделения: 164 л
- Полезный объем морозильного отделения: 86 л
- Электронное управление
- Электронный термометр
- Высокоэффективный компрессор
- 2 термостата для холодильной и морозильной камер
- Регулируемые по высоте ножки + задние ролики
- Перевешиваемые дверцы

**Холодильное отделение**

- Технология Frost Free
- Автоматическое оттаивание
- 2 полноразмерные полки из закаленного стекла
- 2 полки в половину ширины
- 2 прозрачных контейнера для овощей
- 1 дверная прозрачная полноразмерная полка с крышкой
- 1 дверная прозрачная полноразмерная полка
- 1 дверная полка с фиксаторами для бутылок

Морозильное отделение

- Технология Frost Free
- Режим быстрого замораживания с автоматикой отключения
- Световой и звуковой индикатор повышения температуры
- Мощность замораживания: 13 кг за 24 ч
- Световой и звуковой сигналы открытой двери
- Световой индикатор режима быстрого замораживания
- Температура хранения: от -18 °C и ниже
- Длительность хранения при отключении питания: 20 ч
- 4 прозрачных контейнера
- Монтаж дверей: жесткое крепление к мебельной панели
- Страна изготовления: Италия

ERN 2372

- Полностью встраиваемый холодильник
- Полезный объем: 228 л
- Механическое управление
- Автоматическое оттаивание
- 1 высокоэффективный компрессор



- 3 полноразмерные полки из закаленного стекла
- 2 узкие полки из закаленного стекла
- 2 пластиковых контейнера для овощей
- 1 дверная прозрачная полка с крышкой
- 2 дверные прозрачные полки
- 1 дверная прозрачная полка с фиксаторами для бутылок
- Монтаж дверей: крепление направляющими
- Страна изготовления: Италия

ERN 2272

- Полностью встраиваемый холодильник с морозильным отделением ****
- Полезный объем холодильного отделения: 193 л
- Полезный объем морозильного отделения: 17 л
- Механическое управление
- Автоматическое оттаивание



- 1 высокоэффективный компрессор
- 3 полноразмерные полки из закаленного стекла
- 2 узкие полки из закаленного стекла
- 2 пластиковых контейнера для овощей
- 1 дверная прозрачная полка с крышкой
- 2 дверные прозрачные полки
- 1 дверная прозрачная полка с фиксаторами для бутылок
- Монтаж дверей: крепление направляющими
- Страна изготовления: Италия

**ERN 1672**

- Полностью встраиваемый холодильник
- Полезный объем: 154 л
- Механическое управление
- Автоматическое оттаивание
- 1 высокоэффективный компрессор
- 2 полноразмерные полки из закаленного стекла
- 2 узкие полки из закаленного стекла
- 2 пластиковых контейнера для овощей с разделителем
- 1 дверная прозрачная полка с крышкой
- 2 дверные прозрачные полки
- 1 дверная прозрачная полка с фиксаторами для бутылок
- Монтаж дверей: крепление направляющими
- Страна изготовления: Италия

**ERU 1470**

- Полностью встраиваемый холодильник (под столешницу)
- Полезный объем: 133 л
- Механическое управление
- Автоматическое оттаивание
- 1 компрессор
- 3 решетчатые полки
- 1 полноразмерный контейнер для овощей
- 1 полноразмерная дверная полка с крышкой
- 1 дверная полка с фиксатором для бутылок
- 1 дверная передвигаемая полка половинной ширины
- Монтаж дверей: крепление направляющими
- Страна изготовления: Италия

**ERU 1370**

- Полностью встраиваемый холодильник (под столешницу)
- Полезный объем холодильного отделения: 97 л
- Полезный объем морозильного отделения: 18 л
- Механическое управление
- Автоматическое оттаивание
- 1 компрессор
- 2 решетчатые полки
- 1 полноразмерный контейнер для овощей
- 1 полноразмерная дверная полка с крышкой
- 1 дверная полка с фиксатором для бутылок
- 1 дверная передвигаемая полка половинной ширины
- **Морозильное отделение**
- Мощность замораживания: 2 кг за 24 ч
- Длительность хранения при отключении питания: 13 ч
- Монтаж дверей: крепление направляющими
- Страна изготовления: Италия

**EEU 1170**

- Полностью встраиваемый морозильник
- Полезный объем: 86 л
- Механическое управление
- Режим быстрого замораживания
- Световой индикатор энергопитания
- Световой и звуковой индикаторы открытой дверцы с автоматикой выключения
- 1 высокоэффективный компрессор
- Мощность замораживания: 16 кг за 24 ч
- Длительность хранения при отключении питания: 18 ч
- Температура хранения: от -18 °C и ниже
- 4 пластиковых контейнера
- Монтаж дверей: крепление направляющими
- Страна изготовления: Италия

**EUN 1272**

- Полностью встраиваемый морозильник
- Полезный объем: 94 л
- Механическое управление
- Режим быстрого замораживания
- Контроль поддержания температуры
- Световой индикатор энергопитания
- Световой и звуковой индикаторы повышения температуры с автоматикой выключения
- 1 высокоэффективный компрессор
- Мощность замораживания: 16 кг за 24 ч
- Длительность хранения при отключении питания: 20 ч
- Температура хранения: от -18 °C и ниже
- 4 прозрачных контейнера
- Монтаж дверей: крепление направляющими
- Страна изготовления: Италия

Посудомоечные машины

Ассортимент встраиваемых посудомоечных машин Electrolux позволяет выбрать модель стандартной ширины (60 см) или узкую (45 см), в том числе и с открытой панелью, в новых современных цветах (нержавеющая сталь, алюминий) – для сохранения гармонии в дизайне кухонной техники.

Уровень шума 44–45 дБ означает, что Вы почти не слышите, как она работает.

Надежность, высочайшее качество исполнения, экономичность и простота управления – вот что отличает посудомоечные машины Electrolux. Любое количество посуды из любимого сервиса будет идеально вымыто и высушено в посудомоечной машине Electrolux.

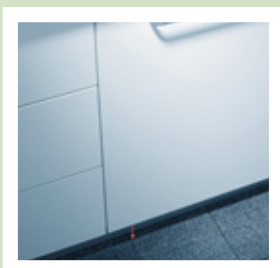
Конструкция посудомоечных машин разрабатывалась с особой тщательностью – так, чтобы достичь максимально эффективного результата мойки. Вода внутри посудомоечной машины разбрызгивается одновременно на нескольких уровнях и попадает даже на ту посуду, которая находится в углах корзин.



Экономичность

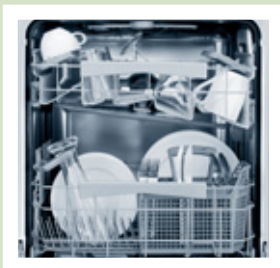
Посудомоечные машины Electrolux используют небольшое количество воды, что, в свою очередь, позволяет снизить расход энергии и моющего средства, а также благоприятно для окружающей среды. Так, например, для самой мощной машины на 12 персон достаточно всего лишь 14 л воды.

В этом случае качество мытья значительно превосходит качество, достигаемое при ручной мойке. Система смягчения воды делает воду мягкой и, улучшая качество мытья, предотвращает появление на посуде пятен. Степень загрязнения посуды, как известно, может быть различной. Встраиваемые посудомоечные машины Electrolux имеют от 5 до 9 программ с различными температурными режимами. Такое количество программ мытья и сушки означает, что всегда можно выбрать программу, подходящую именно Вам.



Функция «Луч на полу»

В полностью встраиваемых посудомоечных машинах, у которых панель управления полностью скрыта под мебельной фурнитурой, появилась новая функция «Луч на полу». Во время работы посудомоечной машины на пол проецируется сигнал – красная точка, который говорит о том, что машина в данный момент выполняет программу мытья. По окончании программы сигнал исчезнет. Если в работе машины возникнут неисправности, точка начнет мигать, сигнализируя вам об этом.



Система Sensorlogic

В новейших моделях применяется система распознавания загрузки машины. Если программа запускается при незначительно загруженной верхней и/или нижней корзине, электроника прибора изменяет количество затрачиваемой воды и длительность работы программы в соответствии с количеством посуды. Это позволяет быстро и экономично вымыть небольшое количество посуды.



Надежность и безопасность

Одна из наиболее важных систем, обеспечивающих надежность и безопасность встраиваемых посудомоечных машин Electrolux – это защитное устройство от перелива Antiflood. В случае если по какой-то причине вода продолжает поступать в машину после достижения допустимого уровня, система защиты от перелива автоматически перекроет подачу воды и включится слив.

Система Aqua Control обеспечивает автоматический контроль количества воды в посудомойке. В случае превышения допустимого уровня или протечек включается сливной насос. Благодаря наличию специального электромагнитного клапана система защиты от протечек Aqua Stop способствует увеличению надежности системы: в случае разгерметизации моечной камеры посудомоечная машина распознает протечку, блокирует подачу воды и включает насос для слива воды из машины.

ESL 6164

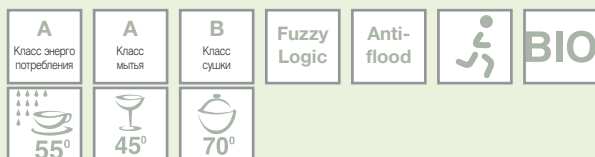
- Полностью встраиваемая посудомоечная машина
- Ширина 60 см
- 12 стандартных наборов посуды
- 5 программ мытья посуды
- 4 режима температуры
- Fuzzy Logic
- Функция отложенного старта



- Электронное управление с цифровым дисплеем
- Программа мойки слабозагрязненной посуды Eat-Load-Run
- Программа интенсивного мытья
- Индикация выбранной программы и окончания программы
- Индикация наличия соли и ополаскивателя
- Звуковой сигнал
- Внутренняя камера из нержавеющей стали
- Турбосушка с вентилятором
- Защитное устройство от перелива Antiflood
- Регулируемые по высоте ножки
- Потребление: 15 литров
- Потребление энергии: 1,05 кВт
- Уровень шума: 47 дБ
- Размеры (ВхШхГ), мм: 818x596x555
- Страна изготовления: Италия

ESI 4121 X нержавеющая сталь

- Встраиваемая посудомоечная машина с открытой панелью
- Ширина 45 см
- 9 стандартных наборов посуды
- 5 программы мытья посуды
- 5 режимов температуры
- Fuzzy Logic
- Функция отложенного старта



- Электронное управление
- Программа мойки слабозагрязненной посуды Eat-Load-Run
- Программа интенсивного мытья
- Индикация выбранной программы и окончания программы
- Индикация наличия соли и ополаскивателя
- Внутренняя камера из нержавеющей стали
- Активная сушка
- Защитное устройство от перелива и протечек AquaControl
- Регулируемые по высоте ножки
- Потребление воды: 13 литров
- Потребление энергии: 0,80 кВт
- Уровень шума: 49 дБ
- Размеры (ВхШхГ), мм: 818x446x575
- Страна изготовления: Италия

ESL 4131

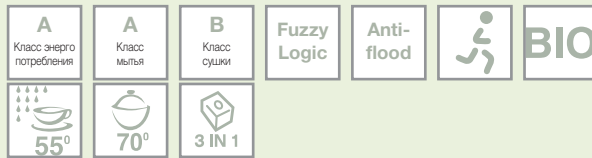
- Полностью встраиваемая посудомоечная машина
- Ширина 45 см
- 9 стандартных наборов посуды
- 9 программ мытья посуды
- 5 режимов температуры
- Fuzzy Logic
- Функция «Луч на полу»



- Функция «3 в 1»
- Функция отложенного старта
- Электронное управление с цифровым дисплеем
- Программа мойки слабозагрязненной посуды Eat-Load-Run
- Программа интенсивного мытья
- Индикация выбранной программы
- Индикация наличия соли и ополаскивателя
- Индикация окончания программы
- Звуковой сигнал
- Внутренняя камера из нержавеющей стали
- Турбосушка с вентилятором
- Защитное устройство от перелива и протечек AquaControl
- Регулируемые по высоте ножки
- Потребление: 13 литров
- Потребление энергии: 0,80 кВт
- Уровень шума: 49 дБ
- Размеры (ВхШхГ), мм: 818x446x555
- Страна изготовления: Италия

ESL 4120

- Полностью встраиваемая посудомоечная машина
- Ширина 45 см
- 9 стандартных наборов посуды
- 4 программы мытья посуды
- 4 режимов температуры
- Fuzzy Logic
- Функция «Луч на полу»
- Функция «3 в 1»
- Электронное управление
- Программа мойки слабозагрязненной посуды Eat-Load-Run



- Программа интенсивного мытья
- Индикация выбранной программы
- Индикация наличия соли и ополаскивателя
- Внутренняя камера из нержавеющей стали
- Активная сушка
- Защитное устройство от перелива и протечек AquaControl
- Регулируемые по высоте ножки
- Потребление воды: 13 литров
- Потребление энергии: 0,80 кВт
- Уровень шума: 49 дБ
- Размеры (ВхШхГ), мм: 818x446x555
- Страна изготовления: Италия

ESL 2435

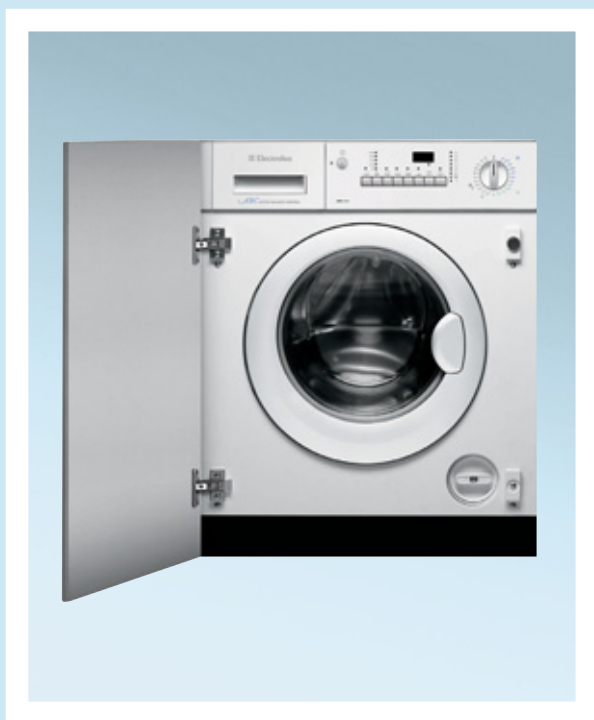
- Компактная модель
- Полностью встраиваемая посудомоечная машина
- Возможность оснащения декоративной панелью
- 6 стандартных наборов посуды
- 5 программ мытья посуды
- 5 режимов температуры
- Электронное управление
- Программа интенсивного мытья
- Энергосберегающая программа
- Индикация наличия соли и ополаскивателя



- Индикация выбранной программы и окончания программы
- Индикация наличия соли и ополаскивателя
- Звуковой сигнал
- Внутренняя камера из нержавеющей стали
- Турбосушка с вентилятором
- Защитное устройство от перелива Antiflood
- Регулируемые по высоте ножки
- Потребление воды: 15 литров
- Потребление энергии: 1,05 кВт
- Уровень шума: 43 дБ
- Размеры (ВхШхГ), мм: 447x545x494
- Страна изготовления: Швеция

EWX 1237

- Полностью встраиваемая стирально-сушильная машина
- Загрузка на стирку – 5 кг
- Загрузка на сушку – 2,5 кг
- Класс стирки A
- Класс энергопотребления C
- Отжим – 1200 об/мин
- Fuzzy Logic
- Электронная панель управления на русском языке с цифровым дисплеем
- Индикация времени до окончания программы
- Индикация этапов выполнения программы



EWI 1235

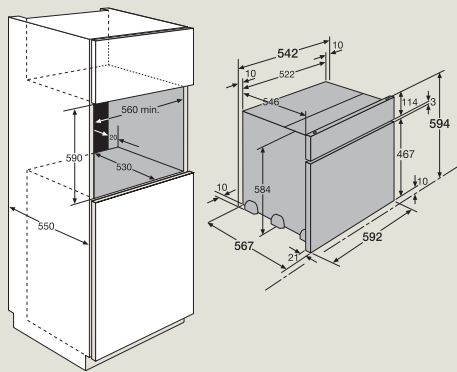
- Полностью встраиваемая стиральная машина
- Загрузка на стирку – 5 кг
- Класс энергопотребления A+
- Класс стирки A
- Класс отжима B
- Отжим – 1200 об/мин
- Fuzzy Logic
- Электронная панель управления с цифровым дисплеем
- Индикация времени до окончания программы
- Индикация этапов выполнения программы



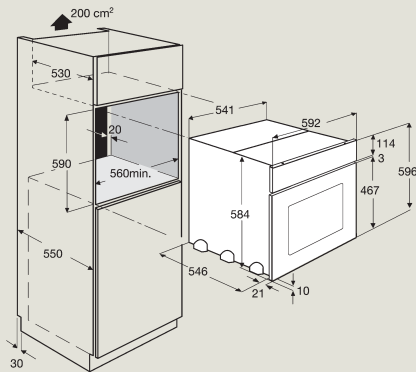
- Таймер отложенного запуска
- Таймер времени сушки
- Fuzzy Control количества воды, необходимого для стирки (ALC)
- Система полоскания Total Exchange
- Fuzzy Control пенообразования
- Программа «Ручная стирка»
- Мини-программа стирки
- Предварительная стирка
- Быстрая стирка
- Программа «Легкая глажка»
- Бесшумный режим «Ночная стирка»
- Программа экономичной стирки
- 2 режима сушки (для хлопка и синтетики)
- Электронная система активного контроля баланса
- Система аварийной сигнализации
- Система защиты от перелива Antiflood
- Аксессуары для навески декоративной мебельной двери в комплекте
- Регулируемые по высоте ножки
- Мощность подключения 2200 Вт
- Размеры (ВхШхГ), мм: 820x600x541

- Таймер отложенного запуска
- Fuzzy Control количества воды, необходимого для стирки (ALC)
- Система полоскания Total Exchange
- Fuzzy Control пенообразования
- Программа «Ручная стирка»
- Мини-программа стирки
- Предварительная стирка
- Быстрая стирка
- Программа «Легкая глажка»
- Программа экономичной стирки
- 2 режима сушки (для хлопка и синтетики)
- Электронная система активного контроля баланса
- Система аварийной сигнализации
- Система защиты от перелива Antiflood
- Аксессуары для навески декоративной мебельной двери в комплекте
- Регулируемые по высоте ножки
- Мощность подключения 2200 Вт
- Размеры (ВхШхГ), мм: 820x600x541

Схема встраивания независимых духовых шкафов:

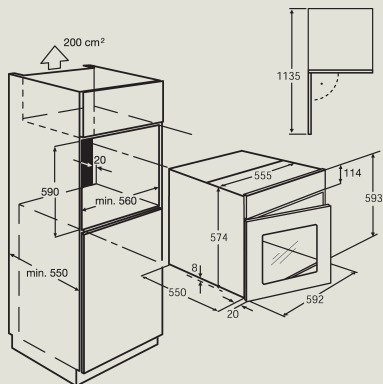


EOB 9897

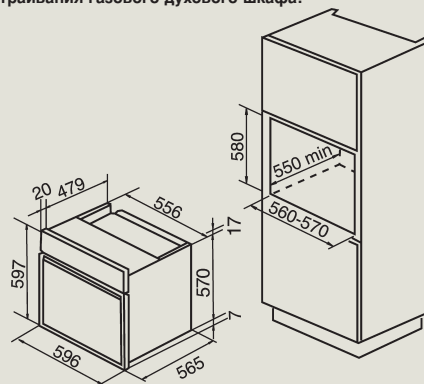


EOB 6697, EOC 6697, EOB 6696, EOB 5647, EOB 6637, EOB 5627, EOC 5627, EOB 5660

Схема встраивания газового духового шкафа:

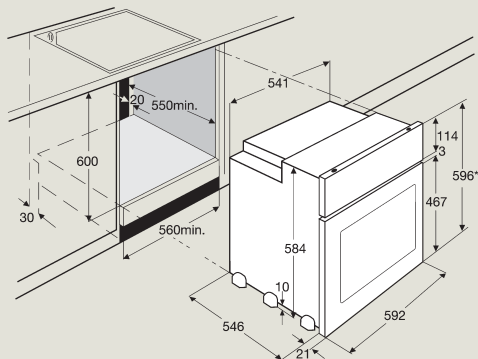


EOB 4750



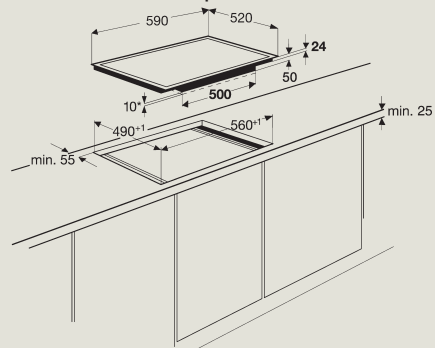
EOG 1733

Схема встраивания газового зависимых духовых шкафов:

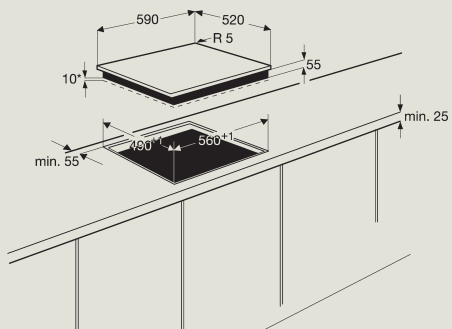


EON 6697, EON 5647, EON 6637, EON 5627

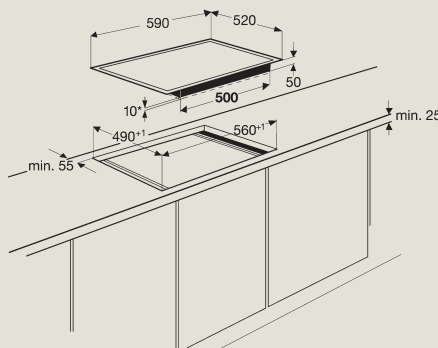
Схема встраивания стеклокерамических варочных поверхностей. Дизайн рамки: 2 скошенных боковых края:



EHD 6685 P



EHD 6005 P

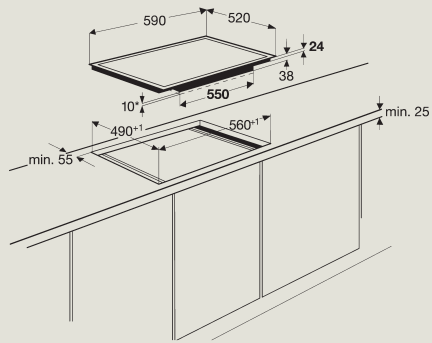


EHD 6671 P

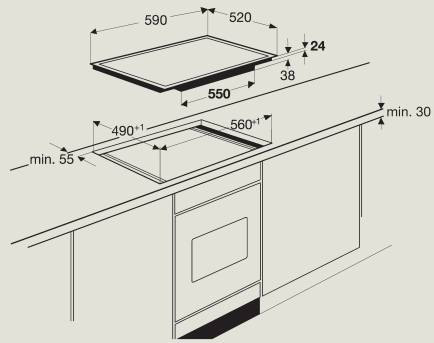
За полной и детальной информацией по установке и подключению приборов обращайтесь к руководству пользователя.

54 electrolux Схемы встраивания

Схема встраивания стеклокерамических варочных поверхностей.
Дизайн рамки: 2 скошенных боковых края:

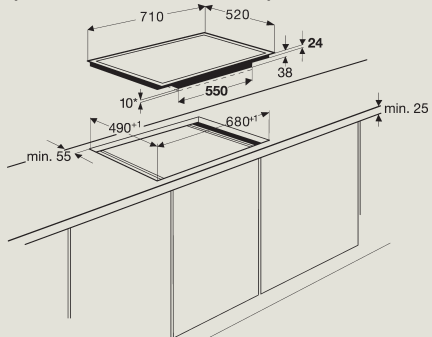


EHS 6696 P, EHS 6651 P, EHS 6641 P



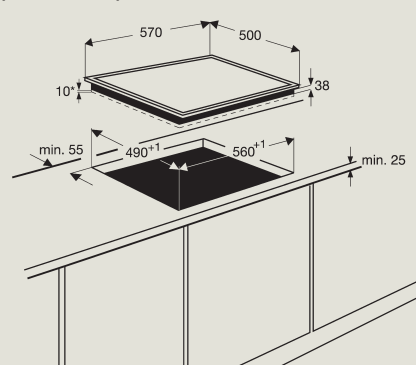
EHL 6650 P

Схема встраивания стеклокерамической варочной поверхности на 70 см. Дизайн рамки: 2 скошенных боковых края:

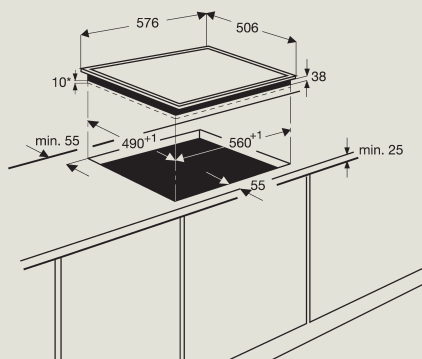


EHS 7691 P

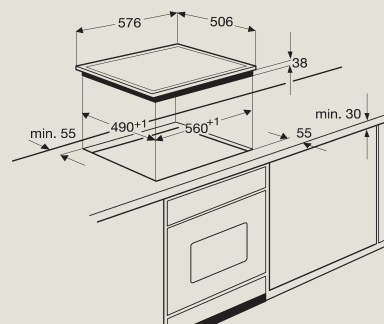
Схема встраивания стеклокерамических варочных поверхностей.
Дизайн рамки: стандартный:



EHS 6646 X, EHP 6612 K

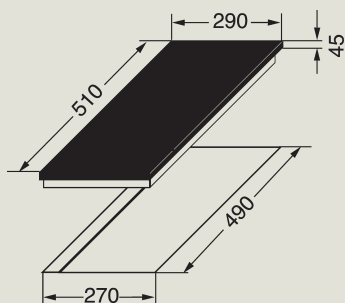


EHS 6651 X, EHS 6651 U, EHS 6615 X



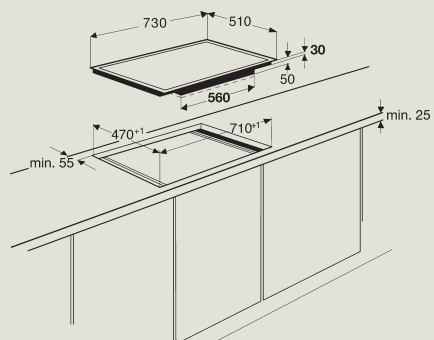
EHL 6645 X, EHL 6645 U, EHL 6645 K, EHL 6635 X

Схема встраивания поверхностей Luxline Domino:



ENS 320 X, ENB 310 X, ENGT 320 CX, ENGT 310 CX

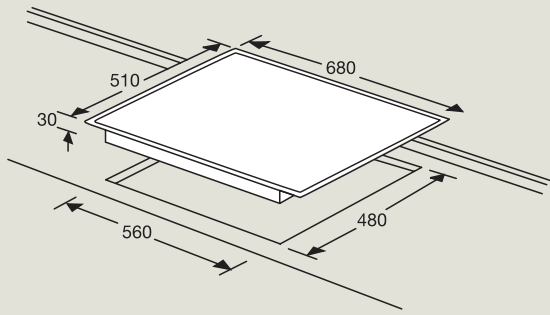
Схемы встраивания газовых варочных поверхностей:



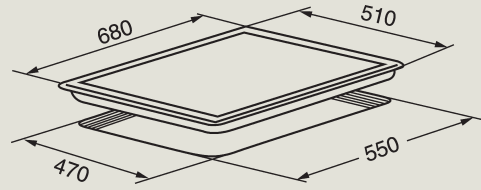
ENS 749 K

За полной и детальной информацией по установке и подключению приборов обращайтесь к руководству пользователя.

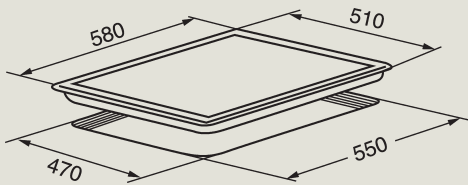
Схемы встраивания



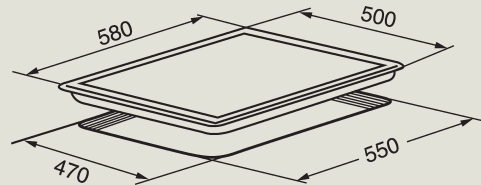
ENG 7762 X



ENG 7730 K

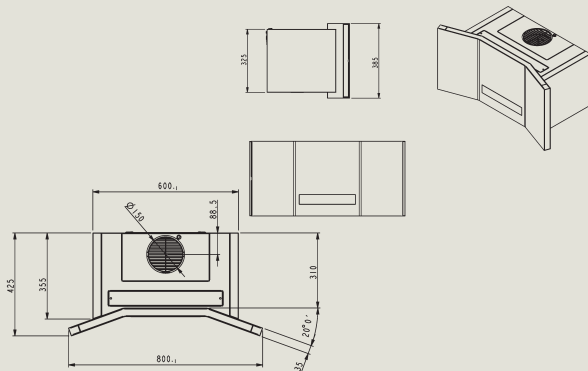


EGG 646 ICN, ENG 645 K, EXG 676 ICN

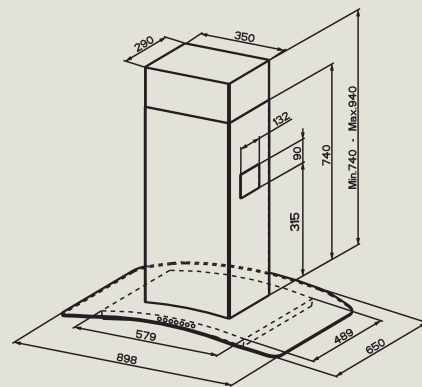


EHT 672, EHT 6968 R

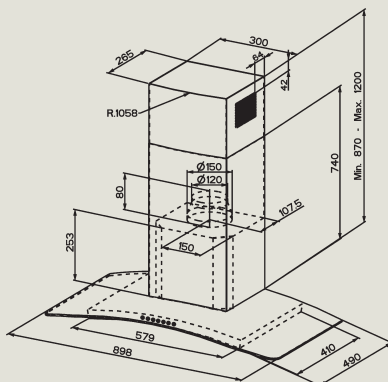
Схемы встраивания вытяжных вентиляторов:



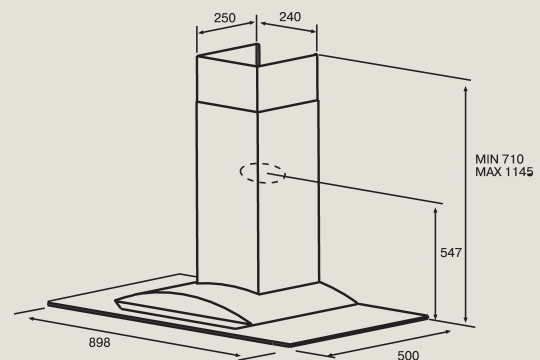
EFC 9490 X



EFC 9543 X



EFC 9542 X

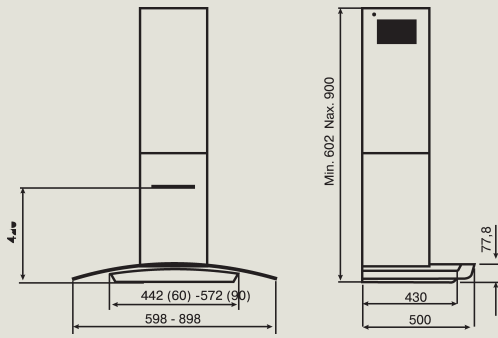


EFC 9436 X

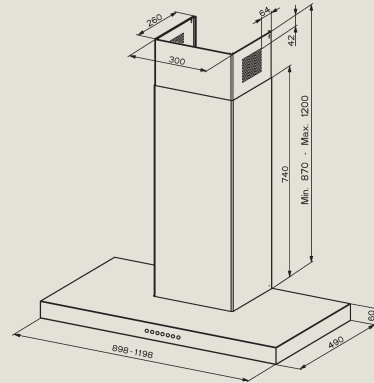
За полной и детальной информацией по установке и подключению приборов обращайтесь к руководству пользователя.

56 **electrolux** Схемы встраивания

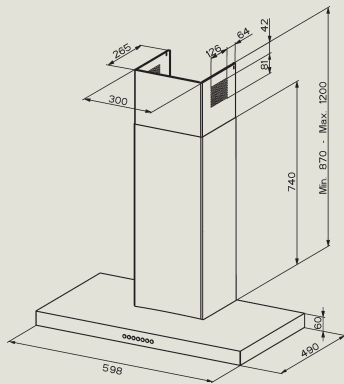
Схемы встраивания вытяжных вентиляторов:



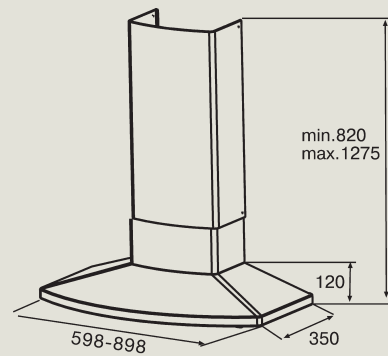
EFC 6426 X



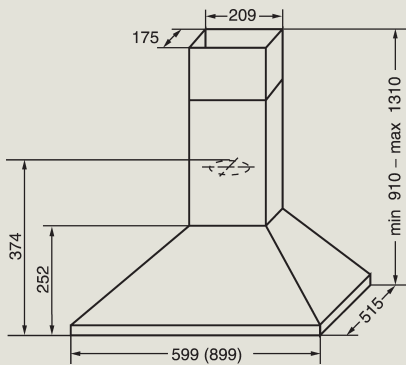
EFC 9540 X



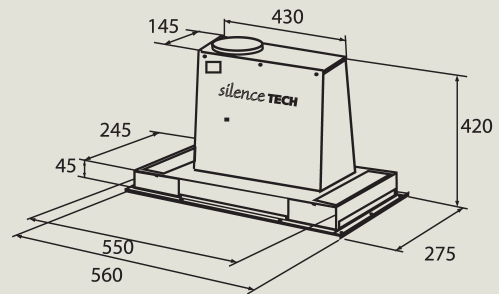
EFC 6540 X



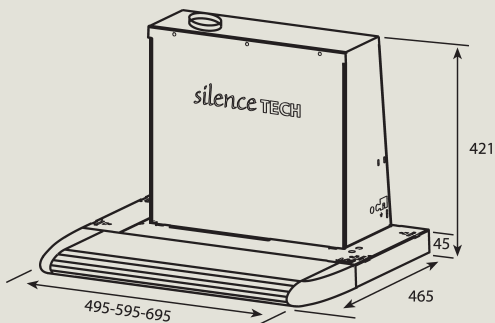
EFC 9412 X, EFC 6412 X



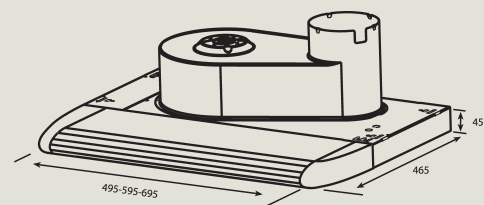
EFC 9414 X, EFC 6414 X



EFG 643



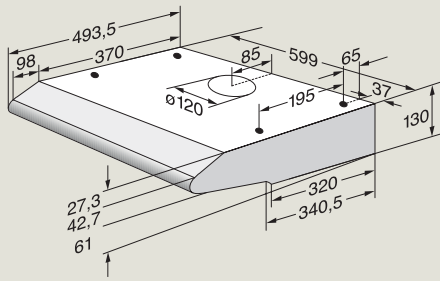
EFT 641, EFT 541



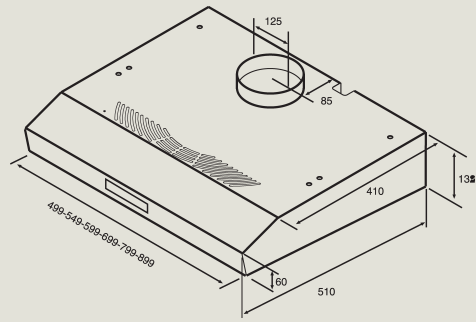
EFT 640, EFT 540

За полной и детальной информацией по установке и подключению приборов обращайтесь к руководству пользователя.

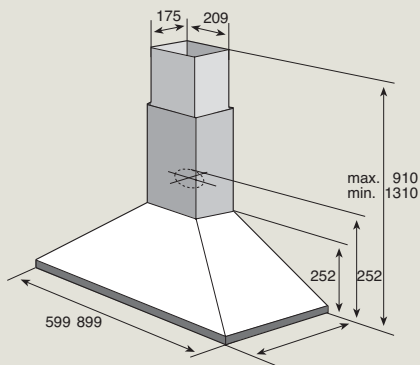
Схемы встраивания вытяжных вентиляторов:



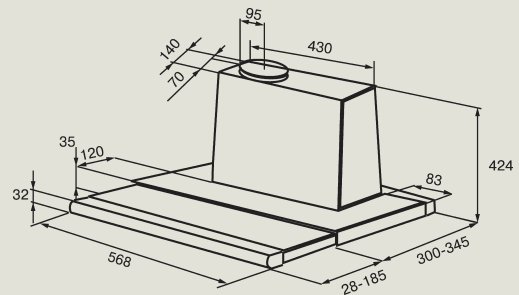
EFT 600/2



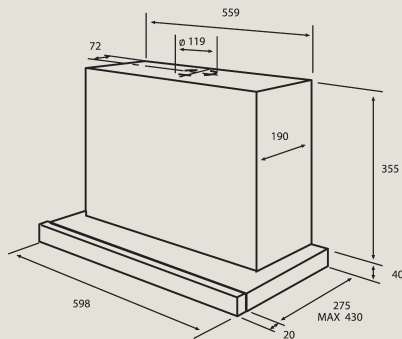
EFT 635 X, EFT 535 X, EFT 631 W



EFC 640 R

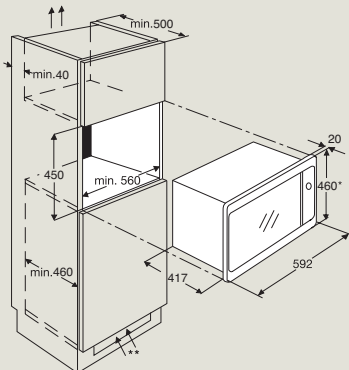


EFP 6150

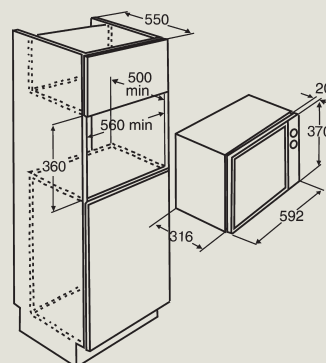


EFP 636

Схемы встраивания микроволновых печей:



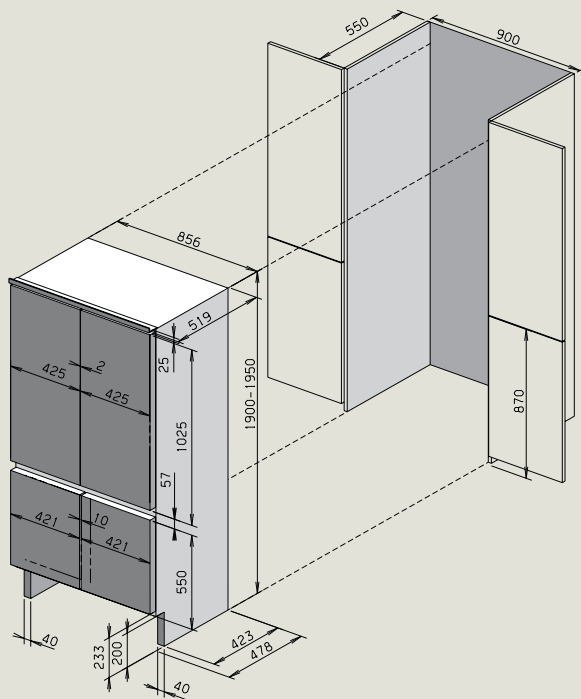
EMS 2688 X



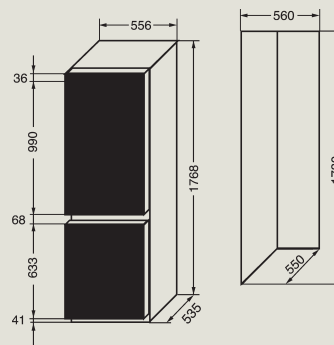
EMS 1760 X

За полной и детальной информацией по установке и подключению приборов обращайтесь к руководству пользователя.

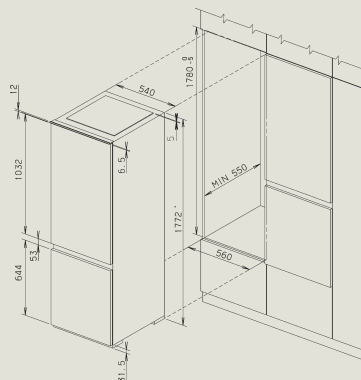
Схемы встраивания холодильников:



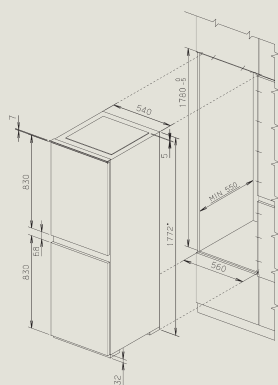
ERO 4521



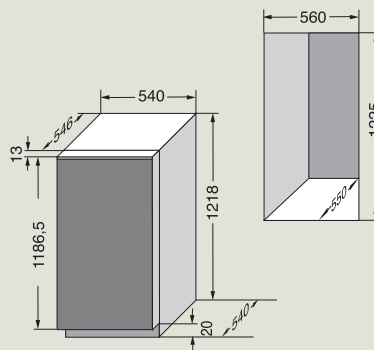
ERO 2820, ERO 2924, ERO 2923



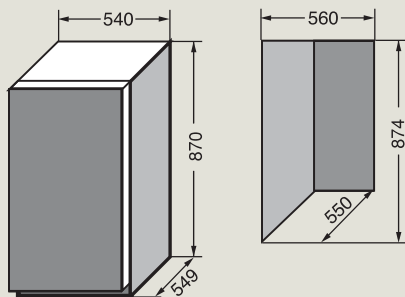
ERN 2922



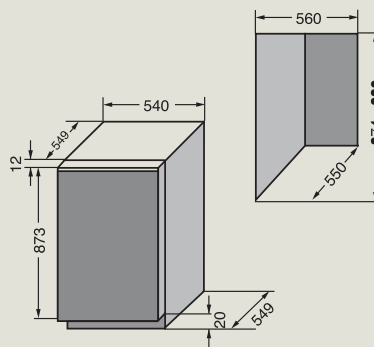
ERF 2620



ERN 2372, ERN 2272



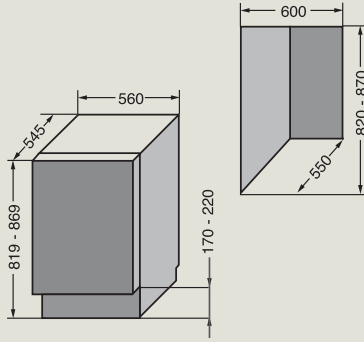
ERN 1672



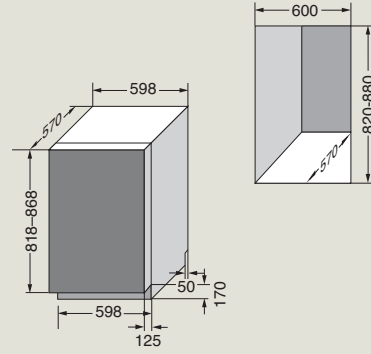
ERU 1470, ERU 1370, EUN 1272

За полной и детальной информацией по установке и подключению приборов обращайтесь к руководству пользователя.

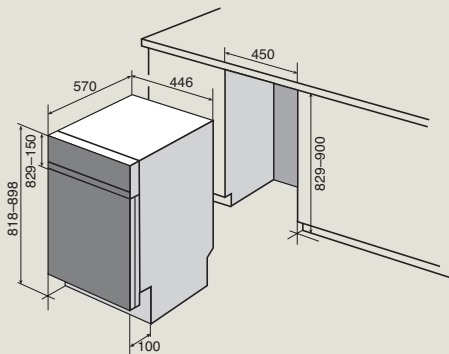
Схемы встраивания посудомоечных машин:



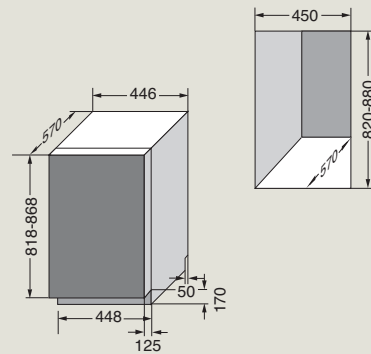
EUU 1170



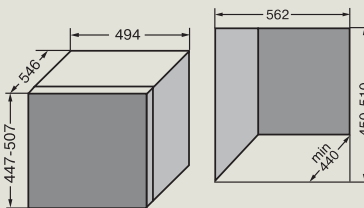
ESL 6164



ESI 4121 X

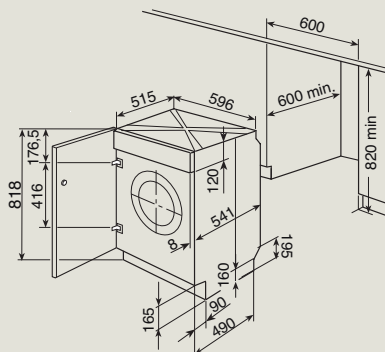


ESL 4131, ESL 4120

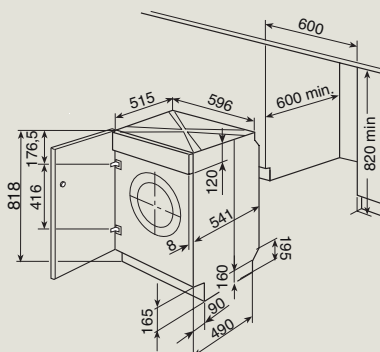


ESL 2435

Схемы встраивания стиральных машин:



EWX 1237



EWI 1235

За полной и детальной информацией по установке и подключению приборов обращайтесь к руководству пользователя.

Электролюкс, Россия
Москва (495) 937 7837, 937 7837
Санкт-Петербург (812) 303 9598
www.electrolux.ru

В тексте и цифровых обозначениях каталога могут быть допущены технические ошибки и опечатки. Изменения технических характеристик и ассортимента могут быть произведены без предварительного уведомления.

 **The Electrolux Group.**